



SK



Záhradný domček BRUK 5



www.DEUBAXXL.de

POKYNY

Vážený zákazník,

Ďakujeme, že ste si vybrali náš produkt. Zakúpením jedného z našich značkových produktov ste urobili vynikajúcu voľbu. Aby sme splnili požadované vysoké štandardy kvality, naše produkty prechádzajú pravidelnými kontrolami a samozrejme vždy spĺňajú prísne požiadavky Európskej únie.

OBSAH

1.0 SYMBOLY.....	2	
2.0 VŠEOBECNÉ INFORMÁCIE		3
3.0 URČENÉ POUŽITIE	4	
4.0 POKYNY NA VYBALENIE.....		4
5.0 OPATRENIA PRI ÚDRŽBE A STAROSTLIVOSTI.....		4
6.0 TECHNICKÉ ÚDAJE.....	5	
7.0 LIKVIDÁCIA.....	5	

1.0 SYMBOLY



DÔLEŽITÉ, USCHOVAJTE NA BUDÚCE POUŽITIE: POZORNE SI PREČÍTAJTE!

Pred prvým použitím si pozorne prečítajte tento návod. Uschovajte si ho pre budúce použitie. Pokiaľ budete výrobok odovzdávať niekomu inému, nezabudnite k nemu priložiť aj tento návod.



VAROVANIE! POTENCIÁLNE NEBEZPEČENSTVO!

Dodržujte prosím bezpečnostné pokyny a montážne pokyny, aby ste predišli riziku zranenia alebo poškodenia výrobku.



NEBEZPEČENSTVO UTRPENIA!

Uchovávajte malé diely a obalový materiál mimo dosahu detí!



ÚPRAVY VÝROBKU Nikdy nevykonávajte žiadne

úpravy produktu! Úpravy ruší platnosť záruky.

Produkt by sa mohol stať nebezpečným alebo nebezpečným.



POUŽÍVAJTE OCHRANU OČÍ!

Pri montáži výrobku používajte ochranu očí.



POUŽÍVAJTE OCHRANNÉ RUKAVICE!

Pri montáži výrobku používajte ochranné rukavice.



VAROVANIE! POTENCIÁLNE NEBEZPEČENSTVO!

Počas montáže vždy používajte ochranné rukavice, dlhé rukávy a ochranu očí.

Niektoré časti môžu mať ostré hrany a spôsobiť zranenie!

2.0 VŠEOBECNÉ POKYNY Než začnete s montážou, zoznámte sa s

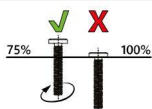
miestnymi predpismi a vyhláškami. Vyberte pevný a rovný povrch pre základ. Dom montujte iba za suchého a bezveterného počasia.

- **VAROVANIE!** Nestavajte za silného vetra! Nebezpečenstvo zranenia!
- Dbajte na to, aby prístrešok nebol postavený na exponovanom mieste, kde by stál úplne samostatne! Musí byť zaistený určitý stupeň ochrany pred búrkami a silnými nárazmi vetra. Inak by sa poškodil, ak by zostal stáť samostatne.
- Prístrešok by mali zostavovať 3 alebo viac ľudí spoločne. Inak by mohlo dôjsť k...
Môže dôjsť ku škodám na majetku alebo dokonca k zraneniu.
- Vyberte si miesto, ktoré ponúka dostatok priestoru pre prácu okolo kôlne.
ponuky.
- Než začnete so stavbou kôlne, uistite sa, že máte dobrý základ. • Starostlivo dodržujte kroky v návode, aby ste zaistili správnu montáž.

zaistiť.
- Pred zahájením montáže sa uistite, že sú prítomné všetky diely.
- Uistite sa, že základový rám leží rovno na zemi. • Základ musí byť rovný. Pokiaľ je terén nerovný, zarovnajete ho. • Prístrešok musí byť postavený na pevnom, rovnom a vodorovnom základe. Ako podlahová konštrukcia sa odporúča železobetónový základ alebo veľké betónové dosky. Rozmery základu by mali byť aspoň o 10 cm väčšie ako rozmery prístrešku. Volba a konštrukcia vášho základu nie sú kryté zárukou. Spoločnosť nepreberá žiadnu zodpovednosť za výber a kvalitu základu.
- Pre železobetónový základ pripravte prvú vrstvu z kameňov alebo štrku.
Základ by mal byť hrubý aspoň 10 cm. Nechajte betón stuhnúť.
Sušte aspoň 48 hodín.
- Základy je možné postaviť aj z tehál, kamenných blokov alebo betónových podstavcov. • Prístrešok nie je určený na umiestnenie priamo na trávnik. • Váš prístrešok musí byť bezpečne ukotvený k základom, aby nedošlo k poškodeniu silným vetrom. Kotvy nie sú súčasťou dodávky!
- Neskladujte chemikálie v budove na vybavenie. Horľavé, ostré alebo žieravé materiály musia byť skladované vo vzduchotesných a vhodne schválených nádobách.
- **POZOR!** Pred montážou odstráňte ochranné fólie.
- **Pri práci s vopred natretými povrchmi používajte iba skrutky s plastovými podložkami. • Upravte ťažobací moment akumulátorového skrutkovača, aby ste predišli poškodeniu kovových častí. vyhnúť sa.**
- Vrstva snehu hrubšia ako 10 cm môže byť nebezpečná! • Ak používate rebrik, uistite sa, že je stabilný. • **POZOR!** Nechodte na strechu! Nebezpečenstvo zrútenia!
- Vyhýbajte sa čo najviac previsnutým stromom, pretože padajúce lístie vyžaduje pravidelné čistenie a lámanie vetiev predstavuje nebezpečenstvo.
- Malé stromy, kríky alebo ploty v okolí môžu byť užitočné ako vetrolamy.



• Upozorňujeme, že skrutky by mali byť najskôr zasunuté ručne a utiahnuté iba ľahko, aby skrutka našla uchytenie a voľne spojila prvky.



• Skrutky by mali byť úplne utiahnuté až po spojení všetkých súčastí. Následné utiahnutie skrutiek môže kompenzovať drobné odchýlky vo vyvrtaných otvoroch alebo zvaroch, ktoré sa môžu vyskytnúť pri ručne vyrábaných výrobkoch. • Pred použitím sa uistite, že je tento výrobok kompletne zmontovaný. Skontrolujte, či sú všetky skrutky a matice utiahnuté,

a túto kontrolu vykonávajte pravidelne.

• Skrutky nepretahujte. • Pre dlhú životnosť by ste

mali kôľňu pravidelne čistiť. Nenesieme zodpovednosť za následné škody vzniknuté v dôsledku nedostatočnej údržby a starostlivosti.

• Poznámka: Na montáž budete potrebovať vhodný križový skrutkovač, akumulátorový skrutkovač, zvinovací meter, nôž, rebřík, vodováhu a ochranné rukavice.

• **VAROVANIE!** Počas montáže držte malé deti a domáce zvieratá v dostatočnej vzdialenosti, nebezpečenstvo zranenia! • **VAROVANIE!** Udržujte prsty a končatiny v dostatočnej vzdialenosti od pohyblivých častí, nebezpečenstvo rozdrvenia!

3.0 URČENÉ POUŽITIE Záhradný domček je určený na uloženie

záhradného náradia, bicyklov a rekreačného vybavenia. Domček nie je vhodný na uloženie nebezpečných materiálov ani na

ubytovanie osôb či zvierat. Používajte výrobok iba na jeho určený účel. Výrobca nepreberá žiadnu zodpovednosť za

škody vzniknuté v dôsledku nesprávneho použitia. Akákoľvek úprava výrobku môže negatívne ovplyvniť bezpečnosť, vytvoríť nebezpečenstvo a zrušiť platnosť záruky.

Len na domáce použitie a nie na komerčné účely.

4.0 Pokyny na vybalenie

Otvorte škatuľu a vyberte všetky diely a komponenty sady a položte ich na škatuľu alebo iný čistý povrch. Tým ochránite svoj nový výrobok. Po vybalení skontrolujte, či je výrobok kompletný a či nie je poškodený. Reklamácia uplatnená po vybalení nemôžu byť akceptované.

5.0 POKYNY PRE ÚDRŽBU A STAROSTLIVOSŤ

Odporúčame pod celú inštalačnú plochu umiestniť plastovú fóliu alebo parozábranu.

Dobré vetranie znižuje potenciálne poškodenie uskladnených predmetov spôsobené vlhkosťou prenikajúcou zo zeme a

minimalizuje kondenzáciu vo vnútri. Všetky spoje môžete dodatočne utesniť silikónom. Na čistenie použite handričku a teplú

mydlovú vodu. Nepoužívajte čistiace prostriedky na báze rozpúšťadiel ani agresívne čistiace prostriedky. Pre dlhú životnosť by ste

mali kôľňu pravidelne čistiť. Škrabance čo najskôr opravte vhodnou farbou. Dôkladne očistite postihnutých

miesto a potom naneste farbu. Pokiaľ toto zanedbáte a škrabancem poškodí náter, podporí to tvorbu hrdze. Udržujte strechu

bez lístia a snehu. Silný sneh na streche môže kôľňu poškodiť. Udržujte dvere a kolajnice čo najčistejšie.

Udržujte bránu bez nečistôt. Pravidelne čistite koľajnice a valčeky a nastriekajte ich silikónovým sprejom. Po použití bránu vždy zatvorte, aby ste zabránili poškodeniu vetrom. Pravidelné čistenie, kontrola a údržba zvyšujú bezpečnosť a predlžujú životnosť výrobku.

6.0 TECHNICKÉ ÚDAJE

Článok	993483
Rozmery (D x Š x V)	196 x 180 x 122 cm

7.0 LIKVIDÁCIA

Na konci dlhej životnosti vášho produktu zaistite, aby boli cenné suroviny riadne zlikvidované, aby mohli byť recyklované. Ak si nie ste istí, ako najlepšie postupovať, vaša miestna spoločnosť zaoberajúca sa likvidáciou odpadu alebo recyklačné stredisko vám rady pomôžu.

MANUÁL

Vážený zákazník,

ďakujeme, že ste si vybral náš produkt. Urobili ste skvelú voľbu, keď ste si zakúpili jeden z našich značkových produktov. Naše produkty sú pravidelne kontrolované, aby sme zaistili, že spĺňajú požadovaný vysoký štandard kvality a samozrejme vždy spĺňajú prísne požiadavky Európskej únie.

OBSAH

1.0 SYMBOLY.....	6
2.0 VŠEOBECNÉ POZNÁMKY.....	7
3.0 ZAPOČÍTANÉ POUŽITIE.....	8
4.0 POKYNY NA VYBALENIE	8
5.0 POKYNY PRE ÚDRŽBU A STAROSTLIVOSŤ	8
6.0 TECHNICKÉ ÚDAJE.....	8
7.0 LIKVIDÁCIA.....	8

1.0 SYMBOLY



DÔLEŽITÉ, USCHOVAJTE NA BUDÚCE POUŽITIE: POZORNE SI PREČÍTAJTE!

Pred prvým použitím výrobku si starostlivo a dôkladne prečítajte návod na použitie. Uschovajte si tento návod pre budúce použitie. Pokiaľ budete výrobok v budúcnosti odovzdávať niekomu inému, nezabudnite s ním priložiť aj tento návod.



VAROVANIE! POTENCIÁLNE NEBEZPEČENSTVO!

Dodržiujte bezpečnostné pokyny a pokyny na inštaláciu, aby ste predišli riziku zranenia alebo poškodenia produktu.



NEBEZPEČENSTVO UDUŠENIA!

Uchovávajúce malé diely a obalový materiál mimo dosahu detí!



ÚPRAVY VÝROBKU Nikdy nevykonávajte

úpravy produktu! Úpravy zrušia platnosť záruky a produkt sa môže stať nebezpečným alebo v najhoršom prípade aj nebezpečným.



NOSTE OKULIARE!

Pri zostavovaní výrobku používajte ochranné okuliare.



POUŽÍVAJTE OCHRANNÉ RUKAVICE!

Pri montáži výrobku používajte ochranné rukavice.



VAROVANIE! POTENCIÁLNE NEBEZPEČENSTVO!

Pri montáži vždy používajte ochranné rukavice, dlhé rukávy a ochranné okuliare. Niektoré časti môžu mať ostré hrany, ktoré by mohli spôsobiť zranenie!

2.0 VŠEOBECNÉ POZNÁMKY Než

začnete s montážou, zoznámte sa s príslušnými miestnymi pravidlami a predpismi. Nájdite si pevný a rovný povrch, ktorý použijete ako základ. Prístrešok montujte iba za suchého a bezveterného počasia.

- **POZOR!** Nemontujte za silného vetra! Nebezpečenstvo zranenia!
- Uistite sa, že nezvolíte exponované miesto, kde by kôlna stála úplne voľne!
Musí byť k dispozícii určitý stupeň ochrany pred silným vetrom a búrlivými podmienkami.
Bez toho môže dôjsť k poškodeniu.
- Prístrešok postavte spoločne s 3 alebo viacerými osobami. Inak hrozia materiálne škody alebo dokonca zranenia, mohlo by dôjsť.
- Vyberte si miesto, ktoré ponúka okolo prístrešku dostatok priestoru na prácu. • Pred začatím montáže prístrešku sa uistite, že je k dispozícii vhodný základ. • Pre zaistenie správnej montáže starostlivo dodržujte kroky uvedené v návodu. • Pred začatím montáže skontrolujte, či sú k dispozícii všetky diely. • Uistite sa, že základový rám leží rovno na zemi. • Základ musí byť rovný. Pokiaľ je terén nerovný, zarovnajete ho. • Prístrešok musí byť zmontovaný na pevnom, rovnom a vodorovnom základe. Ako základ sa odporúča železobetónový základ alebo veľké betónové dosky. Rozmery základu by mali byť aspoň o 10 cm väčšie ako rozmery prístrešku. Zvolený typ základu a spôsob jeho konštrukcie nie sú kryté zárukou. Spoločnosť nepreberá žiadnu zodpovednosť za výber a kvalitu základu. • V prípade železobetónového základu položte prvú vrstvu kameňov alebo štrku. Základ by mal mať hrúbku aspoň 10 cm. Nechajte betón schnúť aspoň 48 hodín.

• Základy je možné tiež vytvoriť z tehál, kamenných blokov alebo betónových trémov. • Prístrešok nie je určený na priame postavenie na trávnik. • Váš prístrešok musí byť pevne ukotvený k základom, aby nedošlo k poškodeniu silným vetrom.

Kotvy nie sú súčasťou dodávky. • Neskladujte v prístrešku chemikálie. Horľavé, agresívne alebo žieravé materiály musia byť skladované vo vzduchotesných a vhodne schválených nádobách. • **POZOR!** Pred montážou odstráňte všetku ochrannú fóliu. • Na vopred natreté povrchy používajte iba skrutky s plastovými podložkami. • Upravte ťahovací moment akumulátorového skrutkovača tak, aby ste nepoškodili kovové časti. • Viac ako 10 cm nahromadeného snehu môže byť nebezpečné!

• Ak používate rebrík, uistite sa, že je správne umiestnený. • **POZOR!** Nestojte na streche! Nebezpečenstvo zrútenia! • Pokiaľ

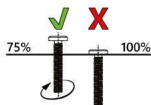
je to možné, vyhýbajte sa previsnutým stromom, pretože padajúce lístie vyžaduje pravidelné odpratávanie a

Lámanie vetiev je potenciálnym zdrojom nebezpečenstva.

• Malé stromy, kríky alebo ploty v okolí môžu byť užitočné ako vetrolamy.



• Upozorňujeme, že skrutky by mali byť najskôr zasunuté ručne a len mierne utiahnuté, aby sa pevne zafixovali a voľne spojili prvky.



• Skrutky musia byť úplne utiahnuté až po tomto spojení všetkých prvkov. Následné utiahnutie skrutiek môže kompenzovať drobné odchýlky vo vyvrtaných otvoroch alebo zvarových bodoch, ktoré sa môžu vyskytovať pri ručne opracovaných výrobkoch.

- Pred použitím sa uistite, že je tento výrobok kompletne zmontovaný. Skontrolujte, či sú všetky skrutky a skrutky bezpečne utiahnuté. Robte to pravidelne. •

Neutáhnajte skrutky príliš pevne.

- Pravidelne čistite skladovacie halu, aby ste zaistili jej dlhú životnosť. Nenesieme žiadnu zodpovednosť za následné škody spôsobené nedostatočnou starostlivosťou a údržbou.
- Poznámka: Vhodný krížový skrutkovač, akumulátorový skrutkovač, zvinovací meter, rezací nôž, Na montáž je potrebný rebrík, vodováha a ochranné rukavice.
- POZOR! Počas montáže držte malé deti a domáce zvieratá v dostatočnej vzdialenosti, nebezpečenstvo zranenia! • POZOR! Aby ste zabránili zovretiu, držte prsty a končatiny v dostatočnej vzdialenosti od pohyblivých častí!

3.0 URČENÉ POUŽITIE

Skladovací prístrešok je určený na uloženie záhradného náradia, bicyklov a vybavenia na voľný čas. Skladovací prístrešok nie je vhodný na skladovanie nebezpečných materiálov ani na ubytovanie osôb či zvierat. Používajte výrobok iba na účel, na ktorý je určený. Výrobca nepreberá žiadnu zodpovednosť za škody spôsobené nesprávnym použitím. Akákoľvek úprava výrobku môže negatívne ovplyvniť bezpečnosť, spôsobiť nebezpečenstvo a zrušiť platnosť záruky.

Vhodné iba na domáce použitie; nie pre komerčné použitie.

4.0 POKYNY NA VYBALENIE

Otvorte škatuľu a vyberte všetky diely a prvky zo sady. Súčasti umiestnite na hornú časť krabice alebo na iný čistý povrch.

Tým ochránite svoj nový výrobok. Po vybalení skontrolujte, či nie je výrobok poškodený a či je kompletný. Neskoršie reklamácie nebudú akceptované.

5.0 POKYNY PRE ÚDRŽBU A STAROSTLIVOSŤ

Odporúčame pod celú plochu prístrešku plastovú fóliu alebo membránový materiál (parozábranu). Dobré vetranie znižuje možné poškodenie skladovaných predmetov v dôsledku vlhkosti prenikajúcej z podlahy a znižuje kondenzáciu vo vnútri.

Spoje je možné tiež utesniť silikónom.

Na čistenie použite handričku a teplú mydlovú vodu. Nepoužívajte čistiace prostriedky na báze rozpušťačov ani abrazívne čistiace prostriedky.

Pravidelne čistite skladovací domček, aby ste zaistili jeho dlhú životnosť. Škrabance čo najskôr opravte vhodným náterom. Pred nanosením farby oblasť dôkladne očistite. Pokiaľ tak neurobite, keď škrabaneц poškodil náter, podporíte vznik hrdze. Udržujte strechu bez lústia a snehu. Nahromadenie snehu na streche môže spôsobiť poškodenie domčeka. Udržujte dvere a kolajnice čo najčistejšie. Kolajnice a valčeky pravidelne čistite a striekajte silikónovým sprejom.

Po použití vždy zatvorte dvierka, aby ste zabránili poškodeniu vetrom.

Pravidelné čistenie, kontrola a údržba zvyšujú bezpečnosť a životnosť výrobku.

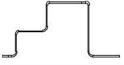
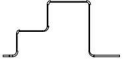


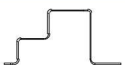
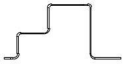







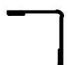
6.0 TECHNICKÉ ÚDAJE









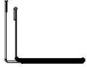



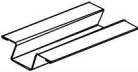
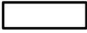
Položka	993483
Rozmery (Š x V x H)	196 x 180 x 122 cm

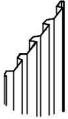

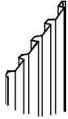
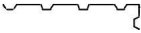









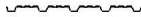

7.0 LIKVIDÁCIA Na


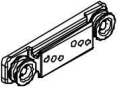
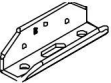
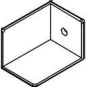


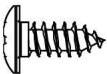



konci dlhej životnosti vášho výrobku prosím riadne zlikvidujte cenné suroviny, aby mohla prebehnúť jeho riadna recyklácia. Ak si nie ste istí, ako najlepšie postupovať, radi vám pomôžu miestne spoločnosti zaoberajúce sa likvidáciou odpadu alebo recyklačné strediská.






ZOZNAM DIELOV / ZOZNAM DIELOV / LISTE DES PIÈCES / ELENCO DELLE PARTI / LISTA DE PIEZAS /
LIJST VAN ONDERDELEN / LISTA CZĘŚCI / LISTA DE PEÇAS

		Č. STK. KTN.		
1070 mm		1	1	2/3
1070 mm		2	1	2/3
608 mm		3 litre	1	2/3
608 mm		3 R	1	2/3
955 mm		4 litre	1	2/3
955 mm		4 R	1	2/3
765 mm		5	1	2/3
876 mm		6	1	2/3
895 mm		7	1	2/3
895 mm		8	1	2/3
1045 mm		9	1	2/3
910 mm		10 l	1	2/3
910 mm		10 R	1	2/3
1045 mm		11	1	2/3

Č. STK. KTN.				
1196 mm		15	2	2/3
981 mm		17	4	2/3
411 mm		20	6	2/3
		21 I	1	2/3
		21 R	1	2/3
1560 mm		25 I	1	1/3
1560 mm		25 R 1		1/3
1106 mm		C1	1	2/3
1106 mm		C2	1	2/3
915 mm		C3	1	2/3
915 mm		C4	1	2/3
276 mm		C5	1	2/3
134 mm		C6	1	2/3
888 mm		P 0	2	2/3

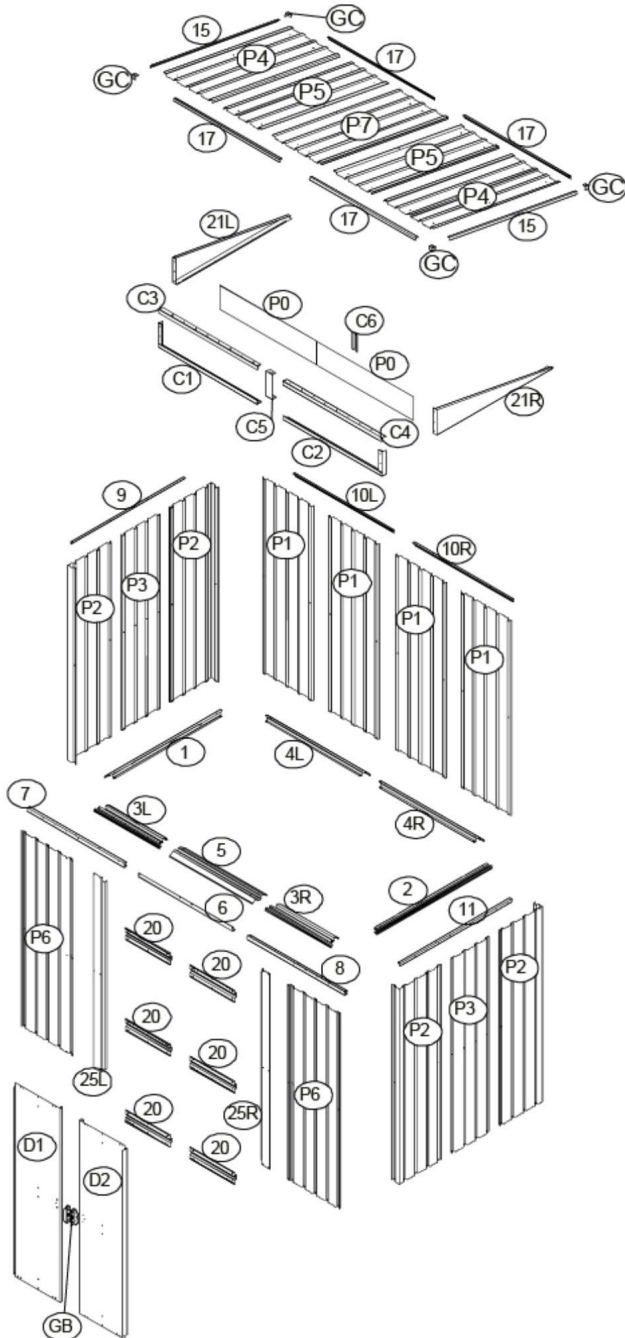
Č. STK. KTN.					
1560 mm			Strana 1	4	1/3
1560 mm			Strana 2	4	1/3
1560 mm			Strana 3	2	1/3
1560 mm			Strana 6	2	1/3
1196 mm			Strana 4	2	2/3
1196 mm			Strana 5	2	2/3
1196 mm			Strana 7	1	2/3
1550 × 415 mm			D 1	1	1/3

		Č. STK. KTN.		
1550 × 415 mm		D2	1	1/3
		G2	4	2/3
		VB	2	2/3
		ZK 4		2/3
		GD 4		2/3
		GJ	2	2/3
		F1	210	2/3
		F2	36	2/3
		F3	8	2/3
		S 1	140	2/3

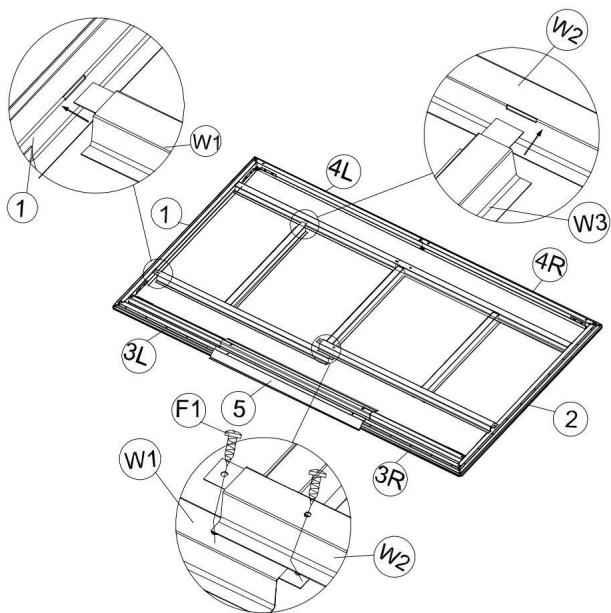
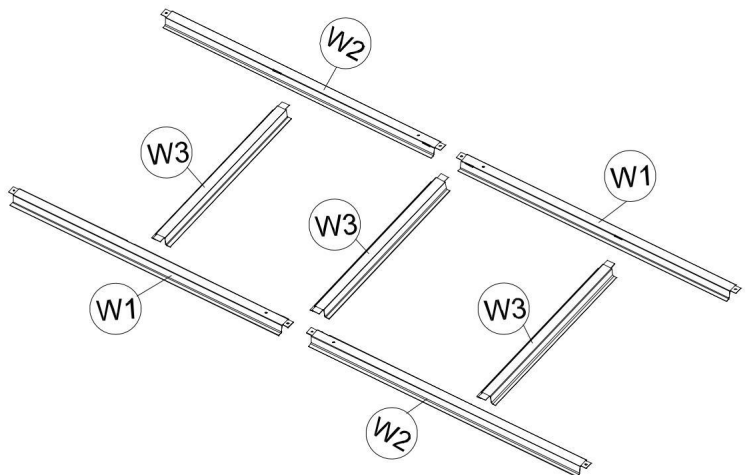
Č. STK. KTN.			
	S 2	192	2/3
	V 1	2	2/3
	V 2	2	2/3
	V 3	3	2/3
	GLV02 2		2/3

EXPLODED VIEW / VUE ÉCLATÉE / VISTA ESPLOSA /

ESQUEMA DEL PRODUCTO / EXPLOSIETEKENING / RYSUNIEK WYBUHU / VISTA
EXPLODIDA





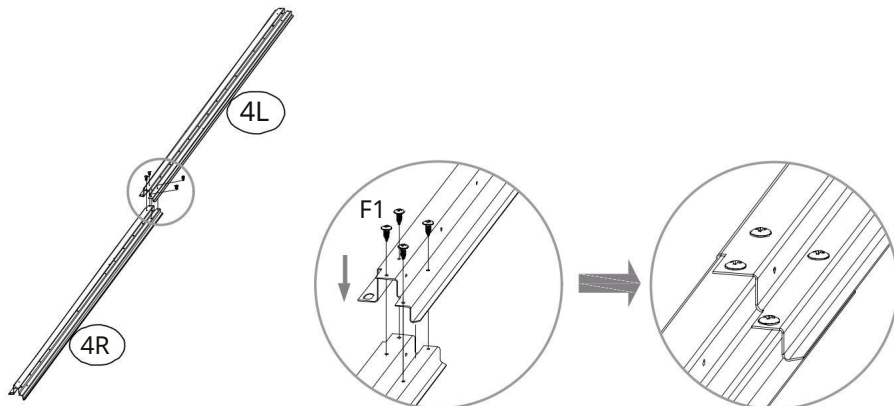
1.





PART	NO.	Qty.
	W1	2
	W2	2
	W3	3
	F1	4

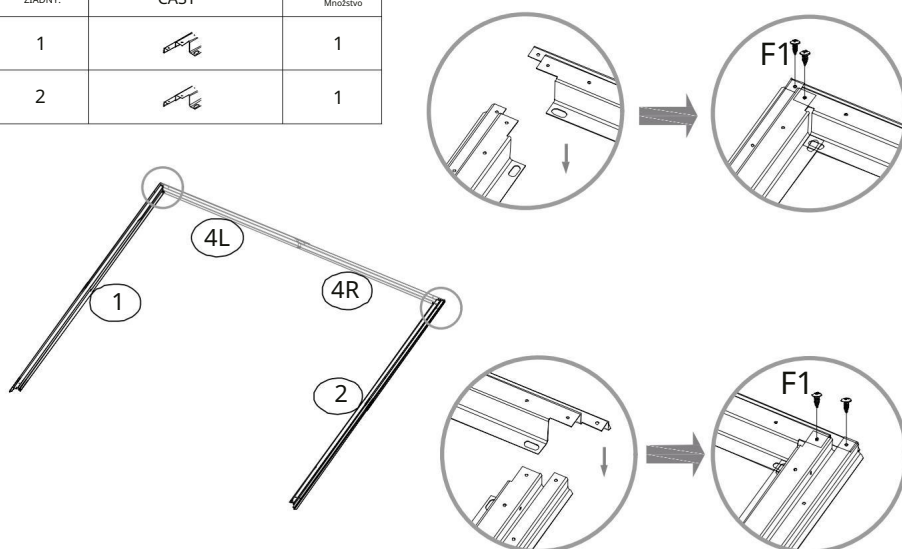
2.

ŽIADNY.	ČASŤ	Množstvo
4L		1
4R		1





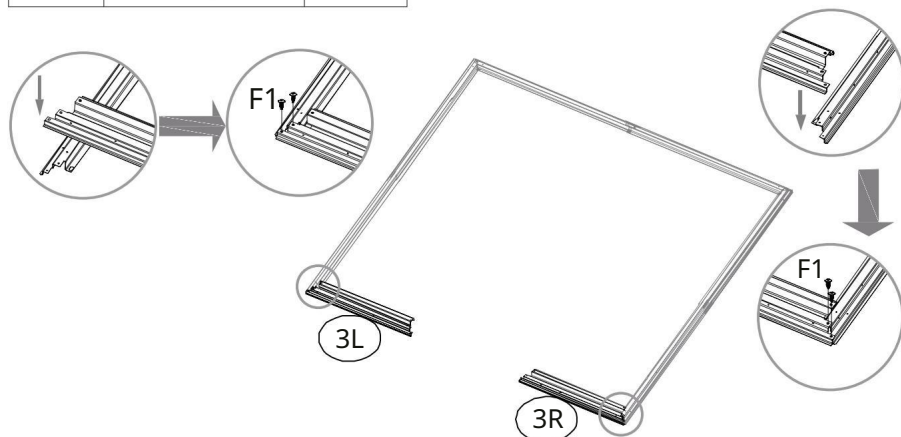
3.

ŽIADNY.	ČASŤ	Množstvo
1		1
2		1




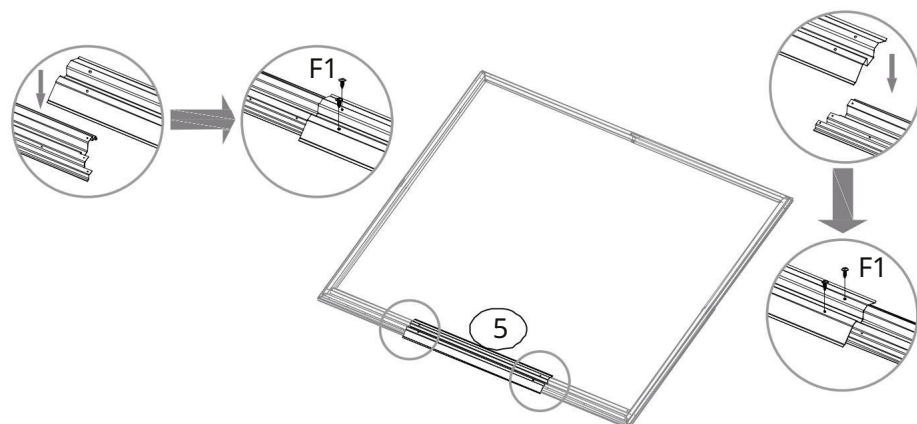
4.

ŽIADNY.	ČASŤ	Množstvo
3L		1
3R		1




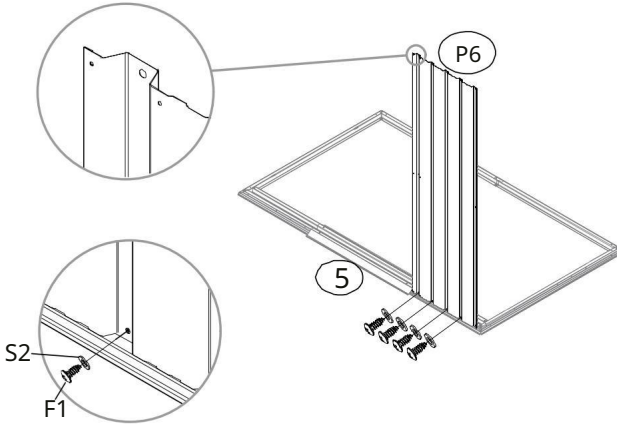
5.

ŽIADNY.	ČASŤ	Množstvo
5		1



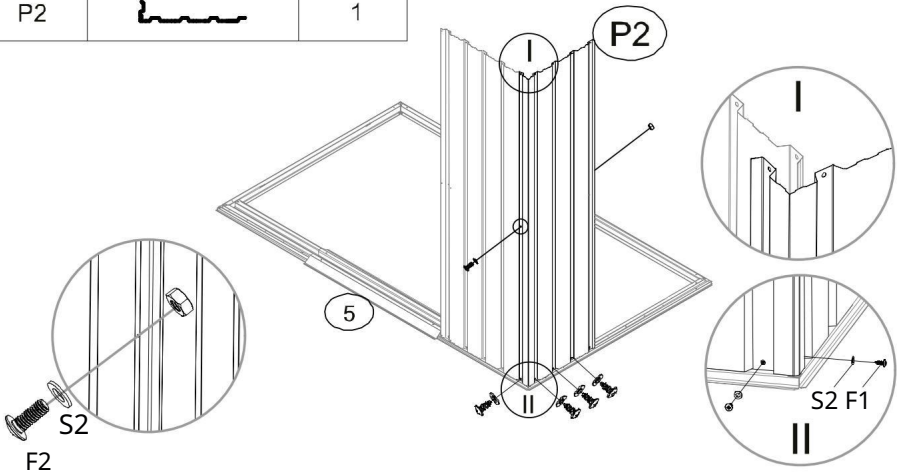
6.

ŽIADNY.	ČASŤ	Množstvo
P6		1




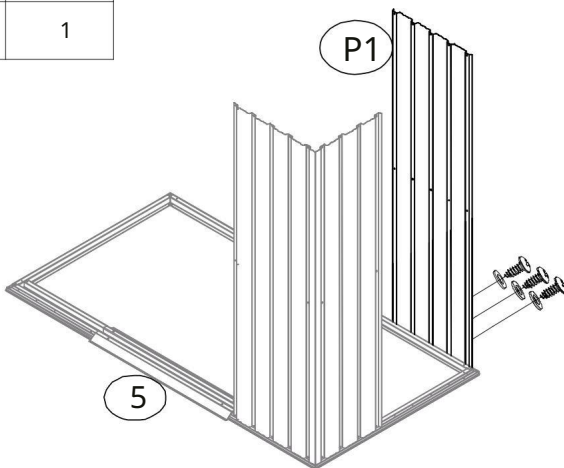
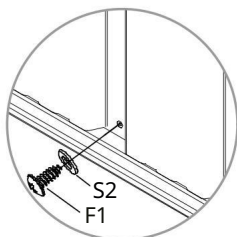
7.

NO.	PART	Qty.
P2		1



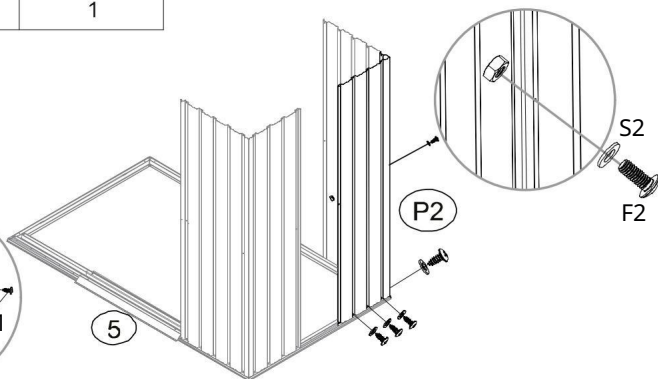
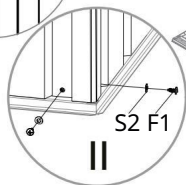
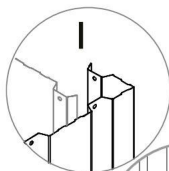
8.

ŽIADNY.	ČASŤ	Množstvo
P1		1




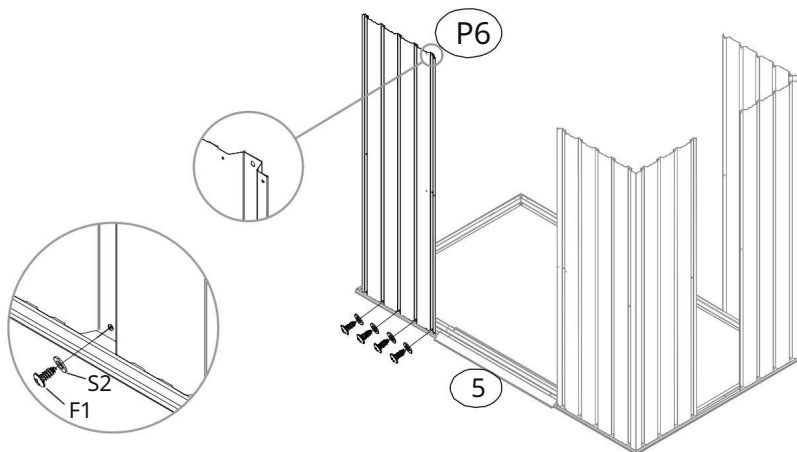
9.

NO.	PART	Qty.
P2		1




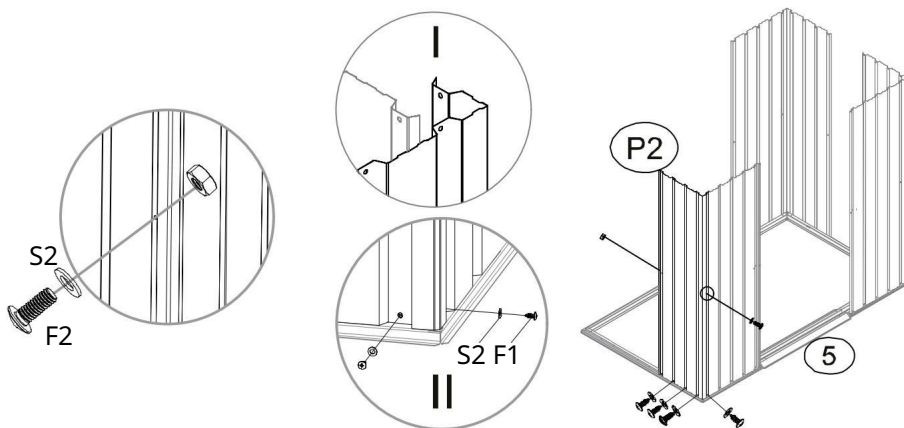
10.

ŽIADNY.	ČASŤ	Množstvo
P6		1




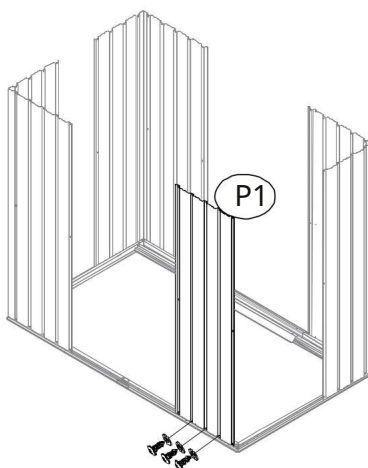
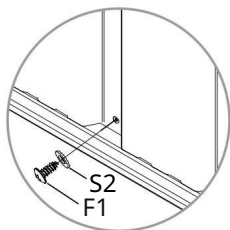
11.

NO.	PART	Qty.
P2		1




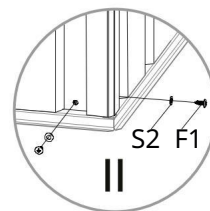
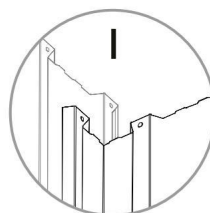
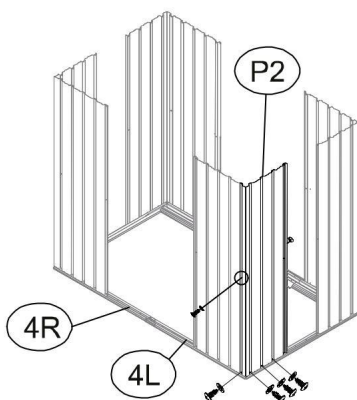
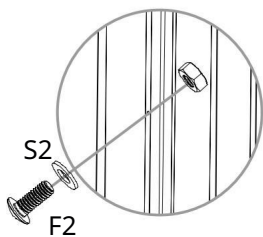
12.

ŽIADNY.	ČASŤ	Množstvo
P1		1





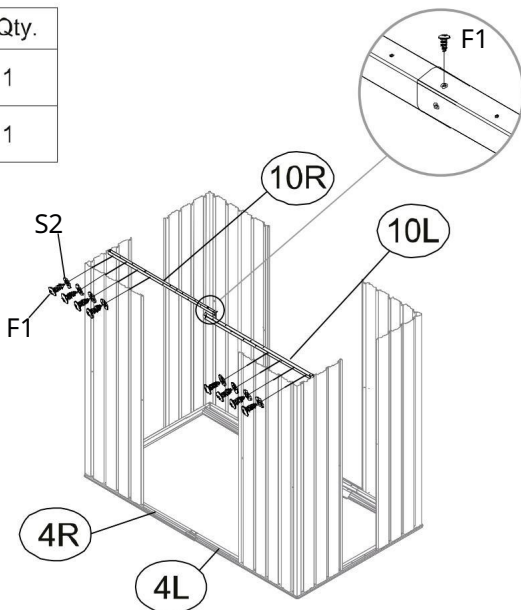
13.

NO.	PART	Qty.
P2		1





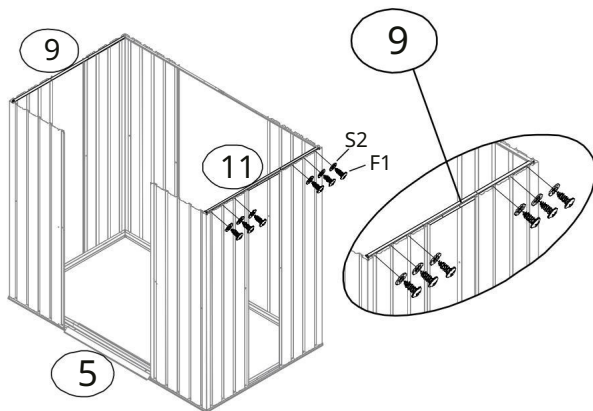
14.

NO.	PART	Qty.
10L		1
10R		1







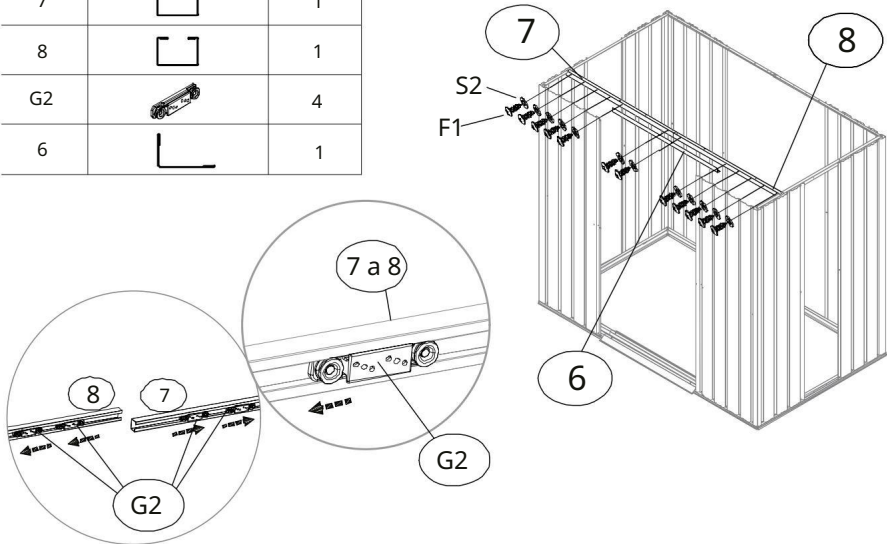
15.

ŽIADNY.	ČASŤ	Množstvo
9		1
11		1






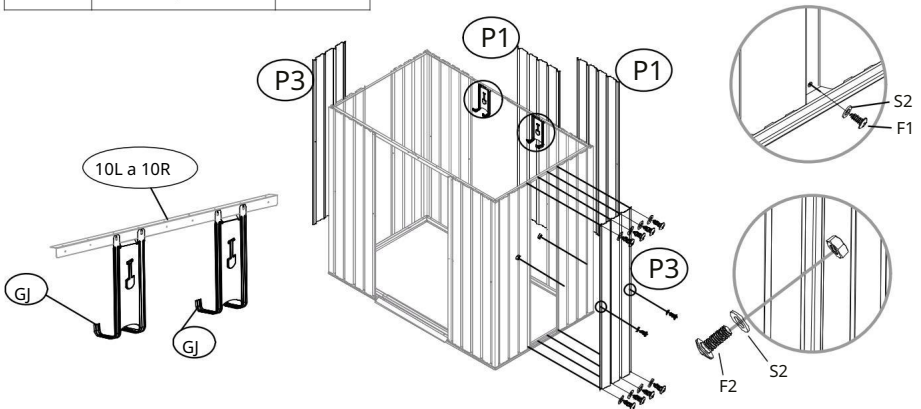
16.

ZÁJADNY.	ČÁST	Množstvo
7		1
8		1
G2		4
6		1







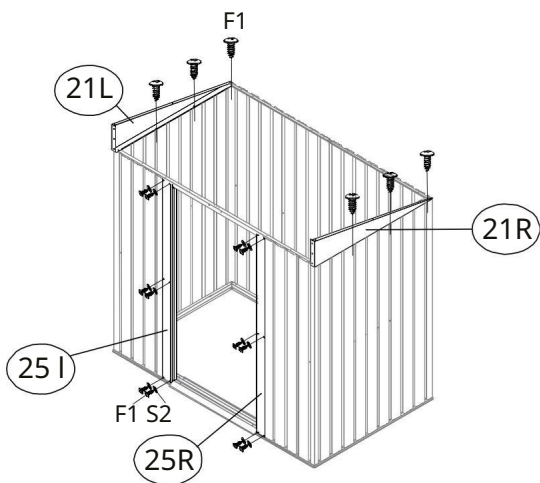
17.

ZÁJADNY.	ČÁST	Množstvo
P1		2
P3		2
GJ		2





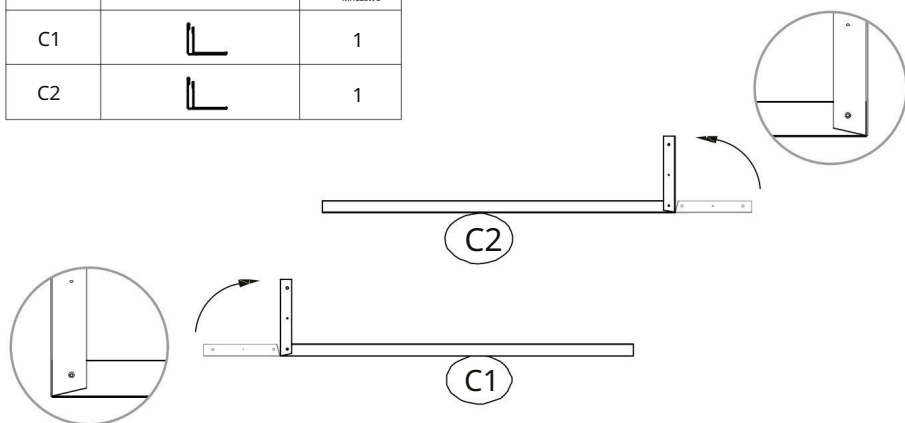
18.

ŽIADNY.	ČASŤ	Množstvo
21L		1
21R		1
25 I		1
25R		1

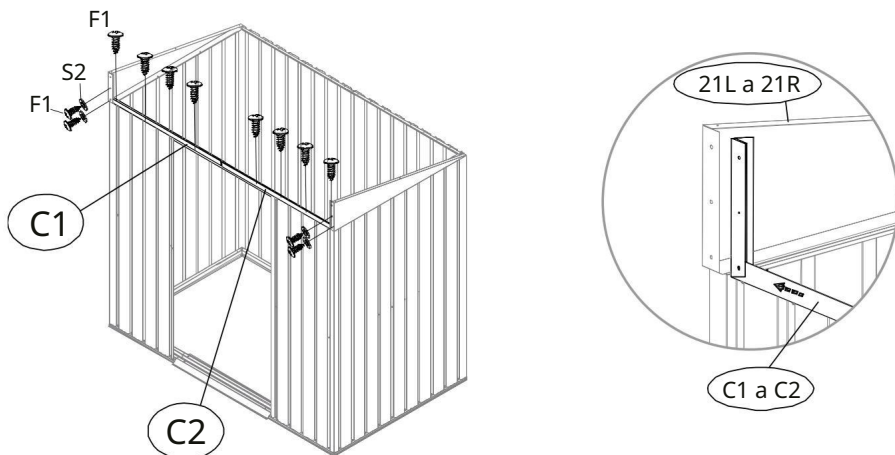


19.

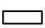


ŽIADNY.	ČASŤ	Množstvo
C1		1
C2		1

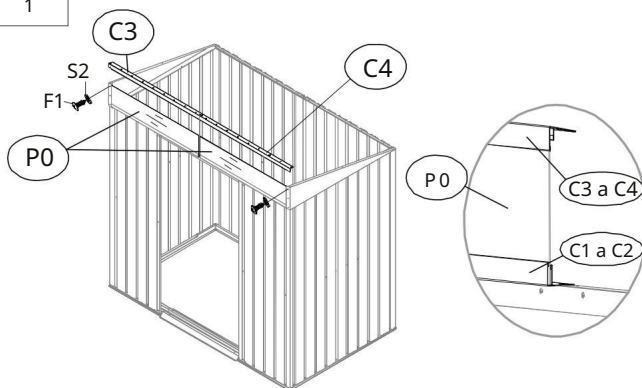


20.

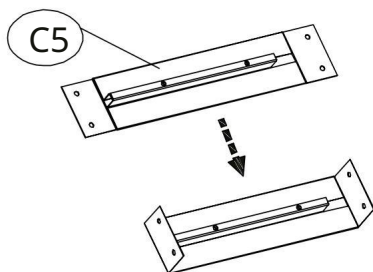
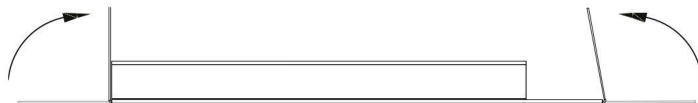


21.

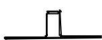

ŽIADNY.	ČASŤ	Množstvo
P0		2
C3		1
C4		1

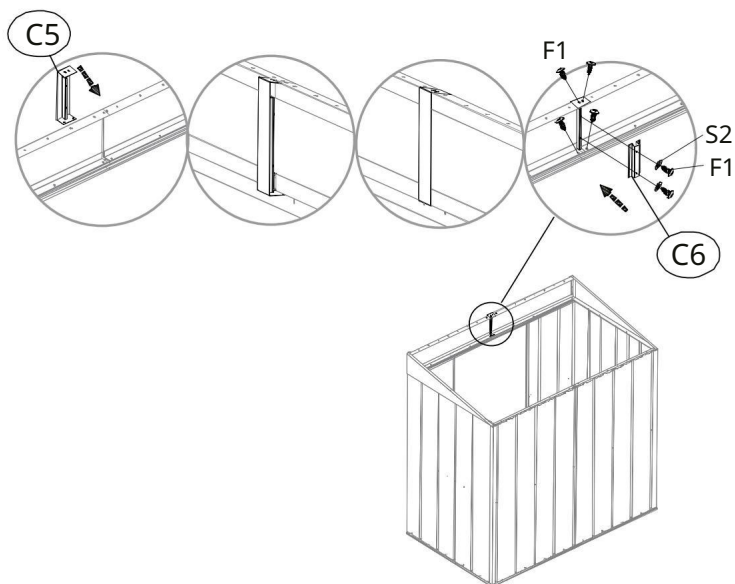


22.






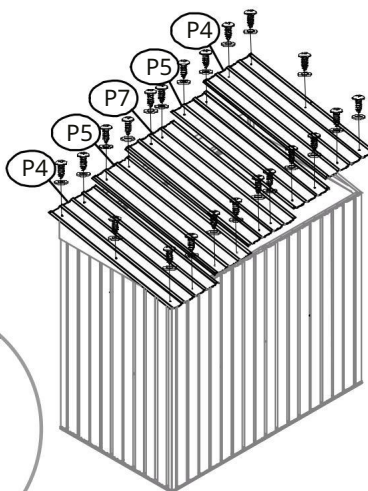
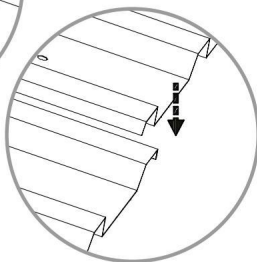
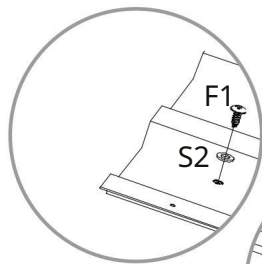
23.

ŽIADNY.	ČASŤ	Množstvo
C5		1
C6		1






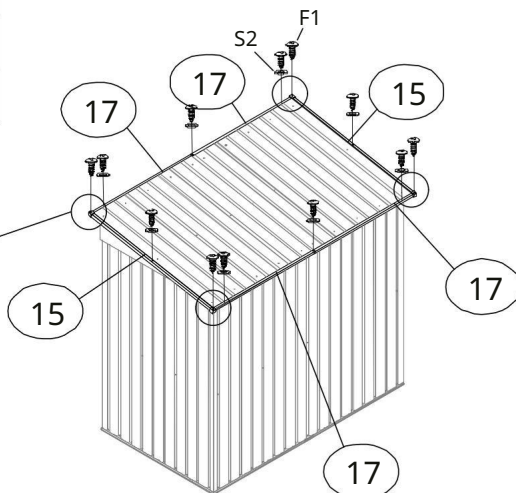
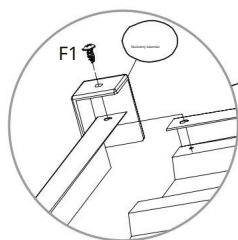
24.

ŽIADNY.	ČASŤ	Množstvo
P4		2
P5		2
P7		1






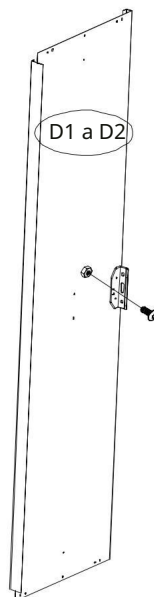
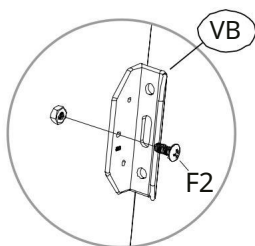
25.

ŽIADNY.	ČASŤ	Množstvo
15		2
17		4
---		4



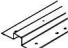
26.

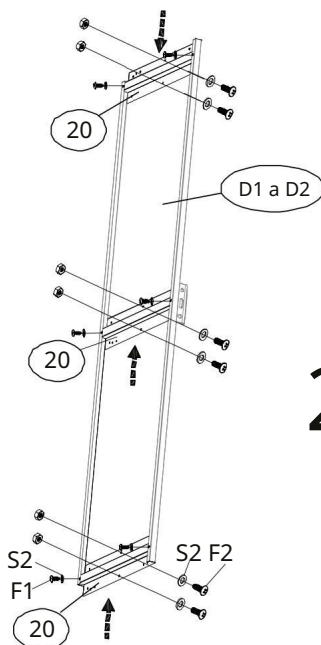
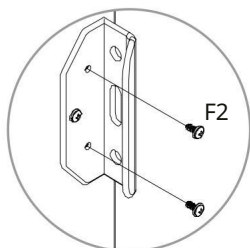
ŽIADNY.	ČASŤ	Množstvo
D1		1
D2		1
VB		2



2x


27.

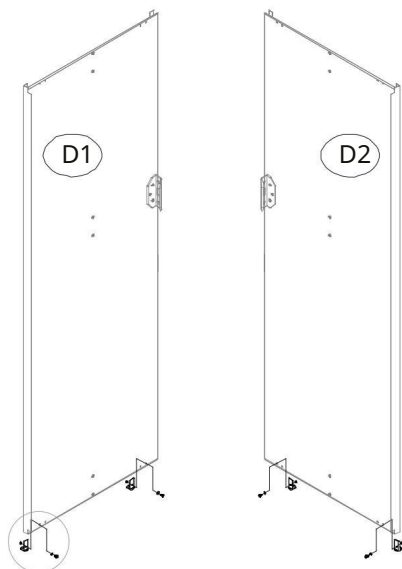
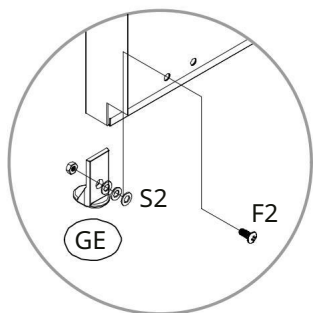
ŽIADNY.	ČASŤ	Množstvo
20		6



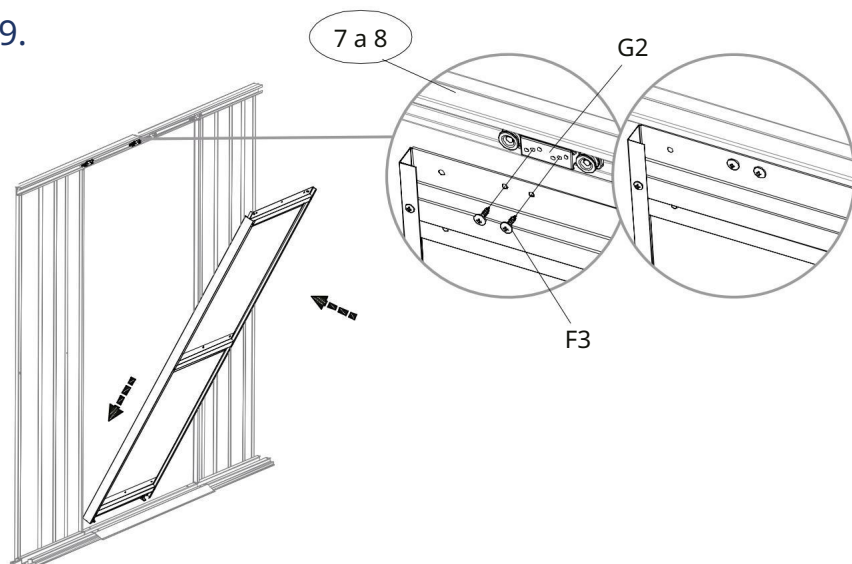
2x

28.

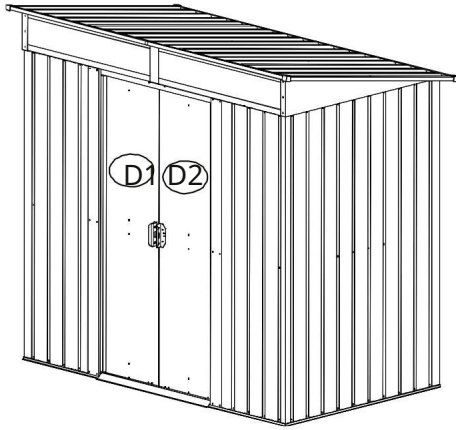
ŽIADNY.	ČASŤ	Množstvo
GD		4



29.



30.





www.deubaservice.de

SERVISNÝ PORTÁL

V prípade akéhokoľvek servisu, sťažností a technickej podpory sa môžete s dôverou obrátiť na náš vyškolený personál.

Deuba GmbH & Co. KG

Zum Wiesenhof 84

kontakt@deuba.info

Deuba LTD

Norfolk, IP24 1HB

Vyrobené pre/
Úradníci EÚ

Osoba:

Vyrobené pre:

Autorské práva



Všetky práva vyhradené. Bez písomného súhlasu spoločnosti Deuba GmbH & Co. KG nesmie byť táto príručka reprodukováná v akejkoľvek forme, či už ako celok alebo sčasti, ani duplikovaná či spracovávaná elektronickými, mechanickými alebo chemickými metódami. Zmeny môžu byť vykonané kedykoľvek bez predchádzajúceho upozornenia v záujme technického pokroku. Príručka je pravidelne aktualizovaná.

Nenesieme žiadnu zodpovednosť za technické a tlačové chyby a ich následky.