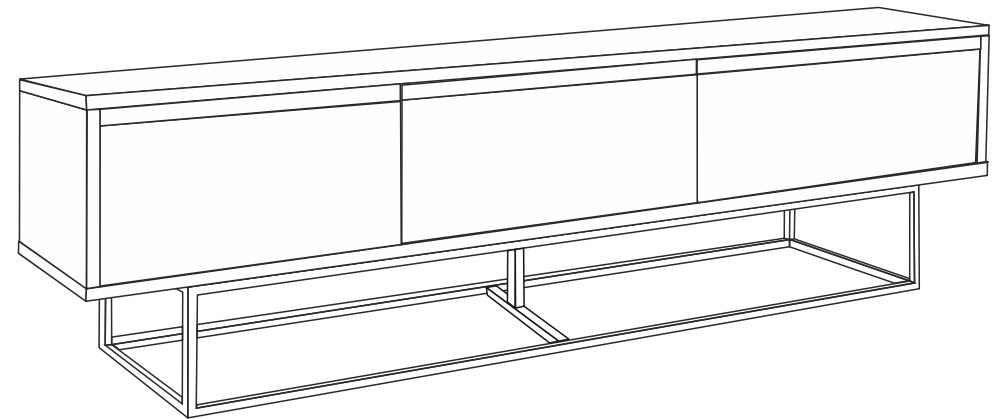
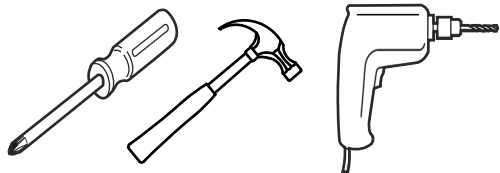
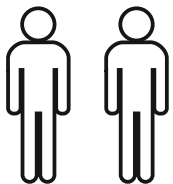


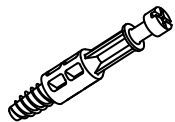
# TV komoda MILO

## TV stolík MILO





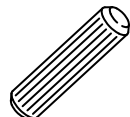
SEZNAM P ÍSLUŠENSTVÍ/ZOZNAM PRÍSLUŠENSTVA



22 ( MINIFIX SHAFT )



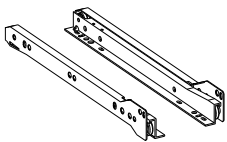
( MINIFIX BODY )



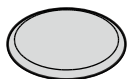
( DOWEL )



( PEG )



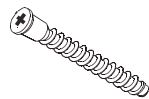
( DRAWER RAIL )



( FOOT SEAL )



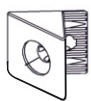
( SETSKUR SCREW )



( CABINET SCREW )



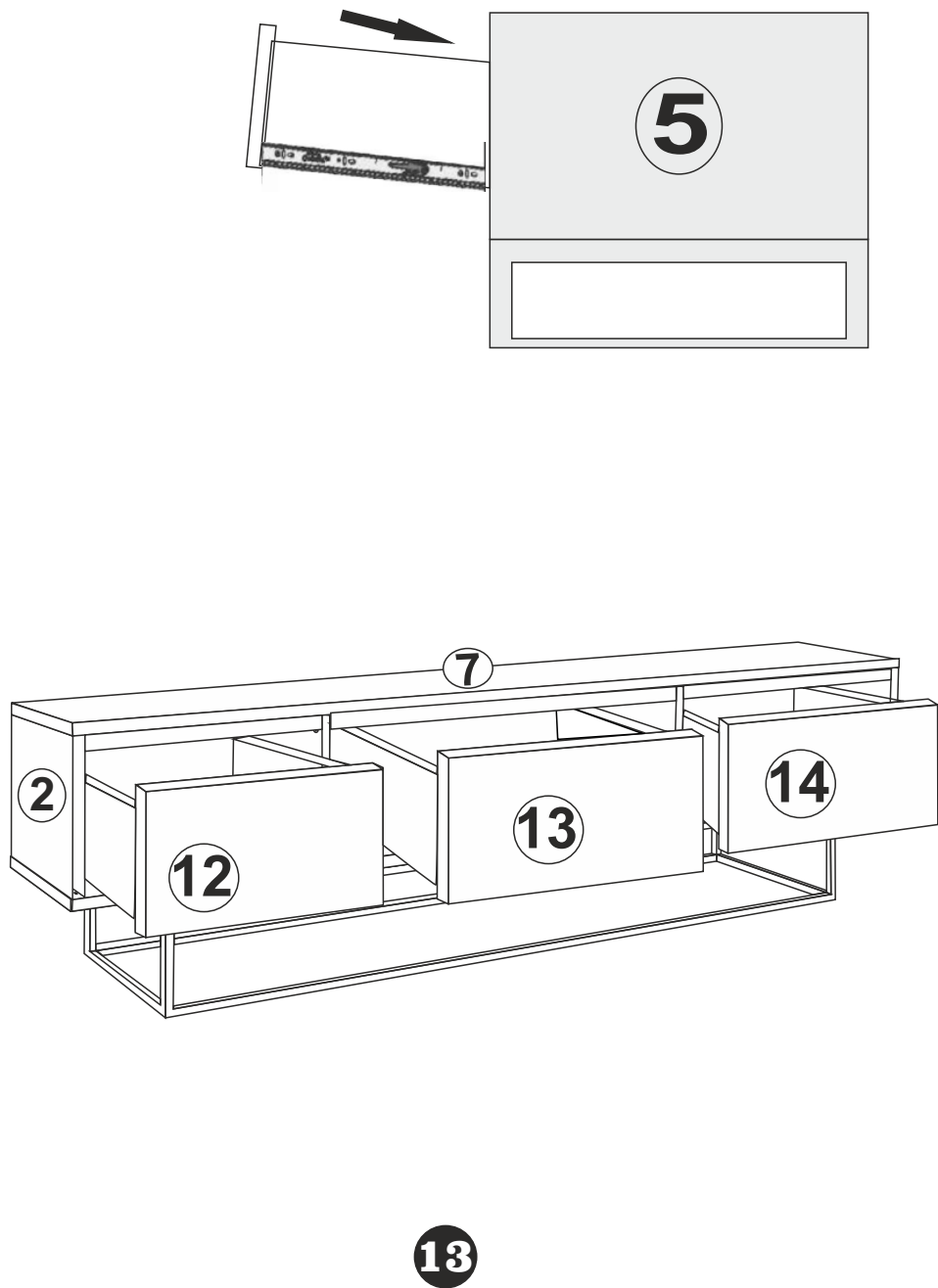
( 3,5X18 SCREW )



( CORNER WEDGE )



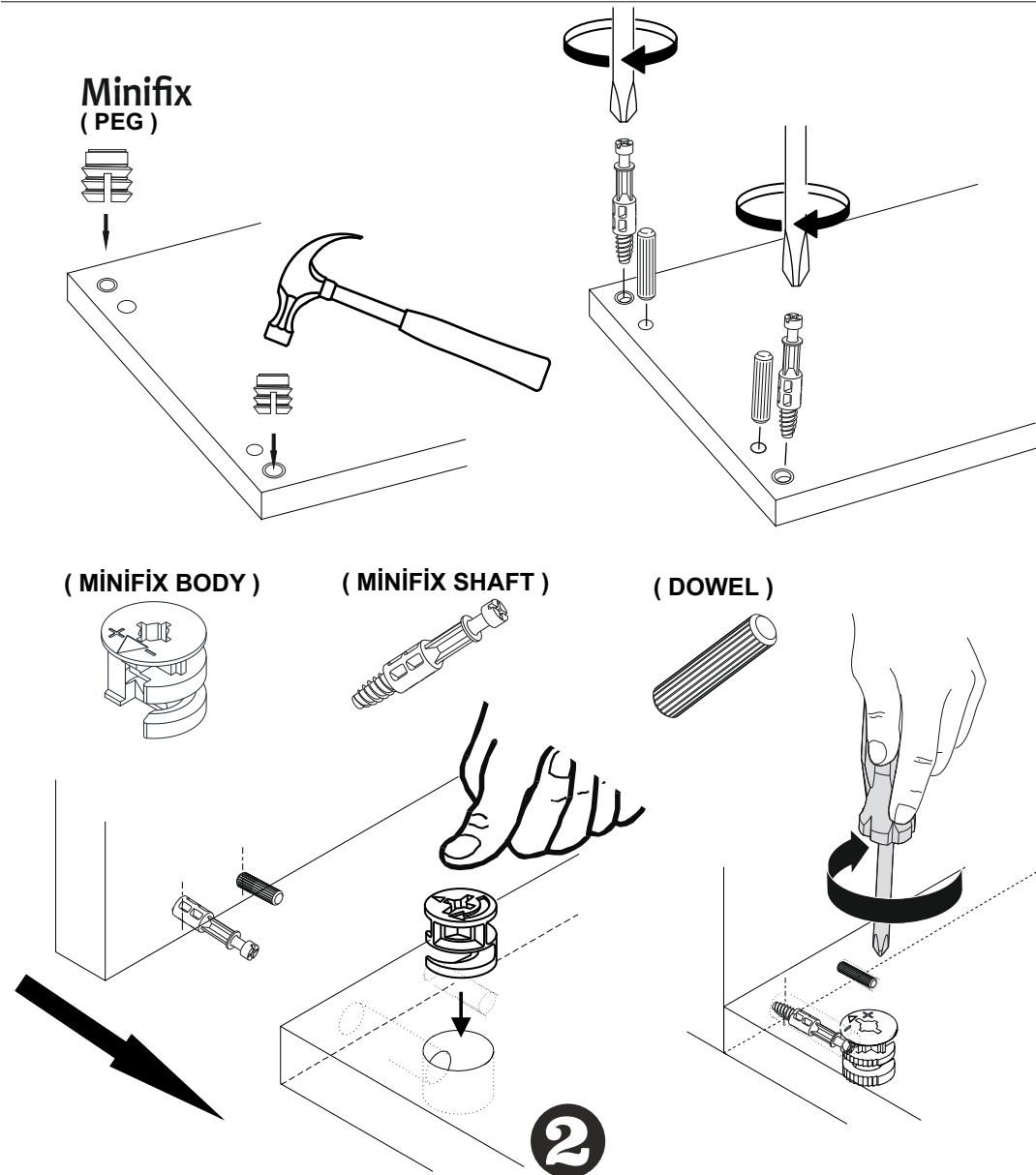
( ALYAN KEY )

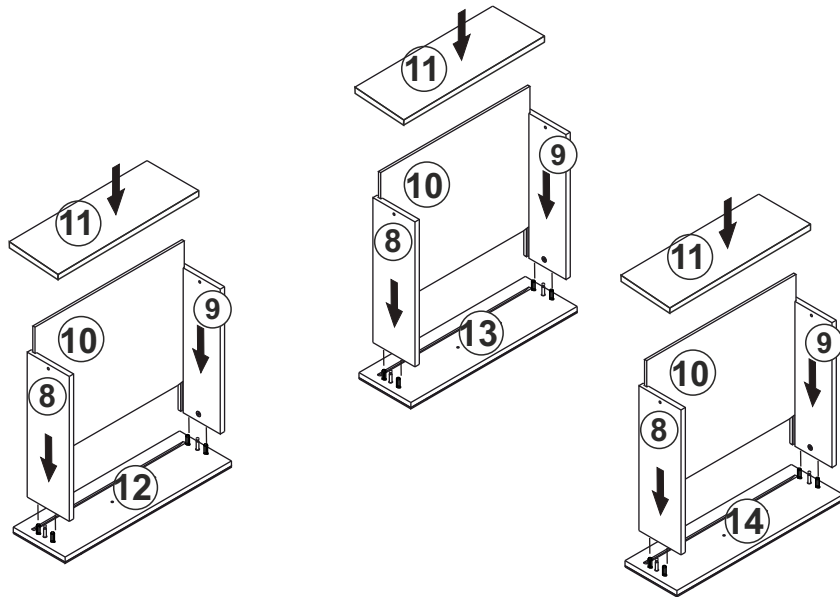
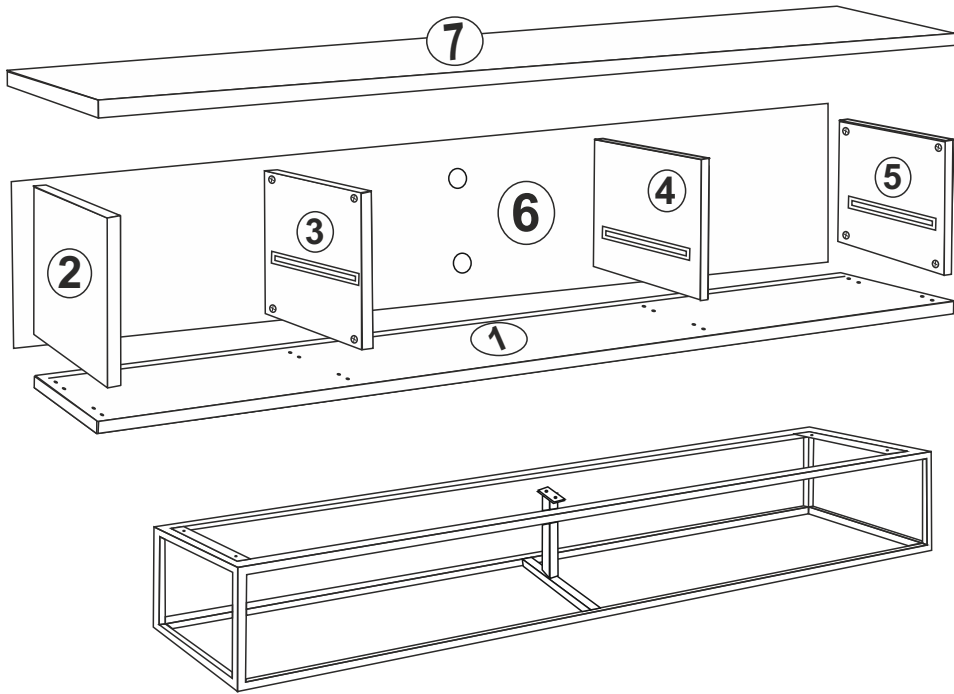


POZOR !!

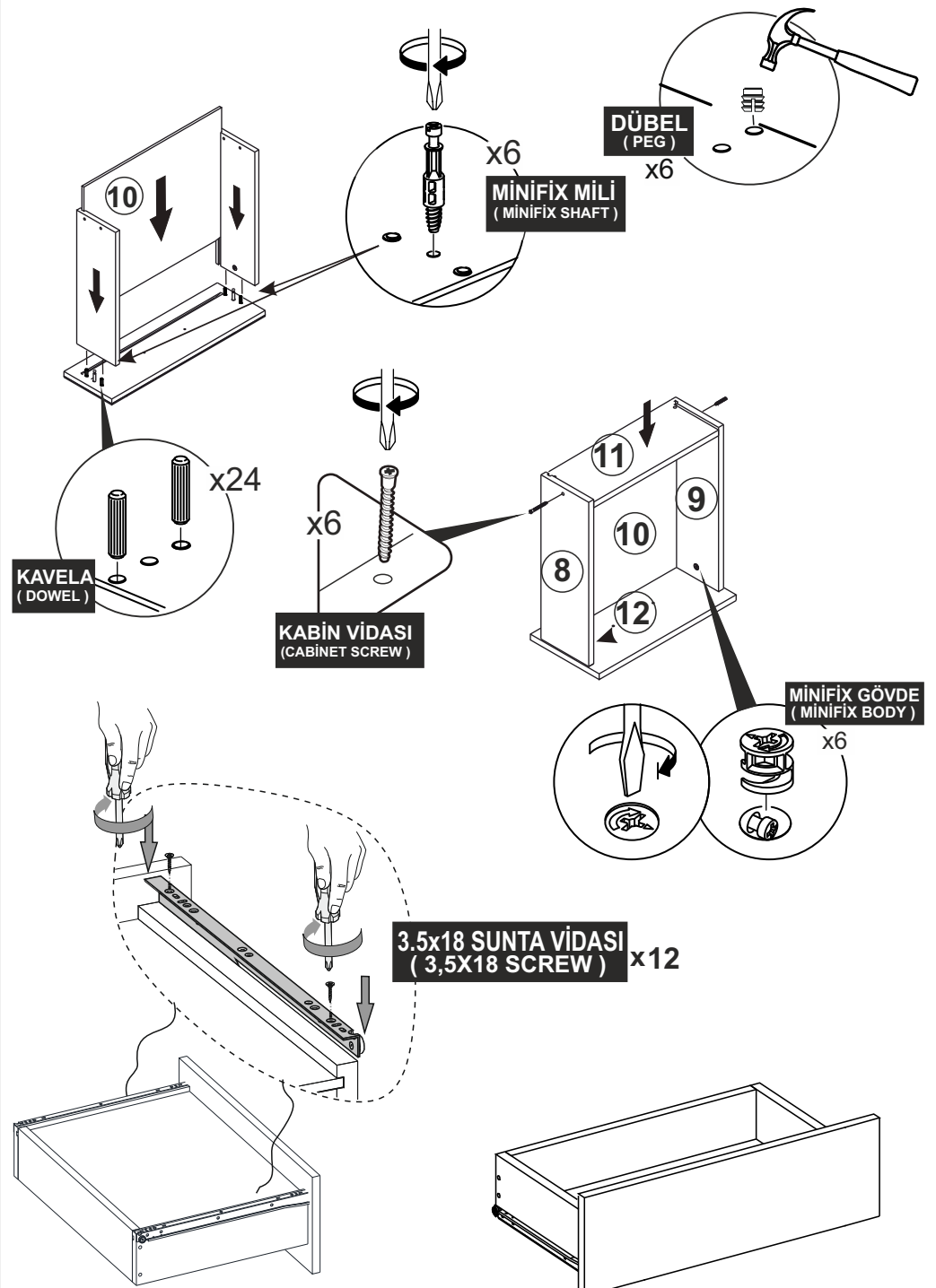
Hlavním spojovacím materiálem pro tyto produkty je spojovací kování Minifix. Před zahájením montáže zkontrolujte níže uvedené výkresy. /Hlavným spojovacím materiálom pre tieto produkty je spojovacie kovanie Minifix.

Minifix and Dowel is the main connection material used in products. Before starting assembly, please check the drawings below...

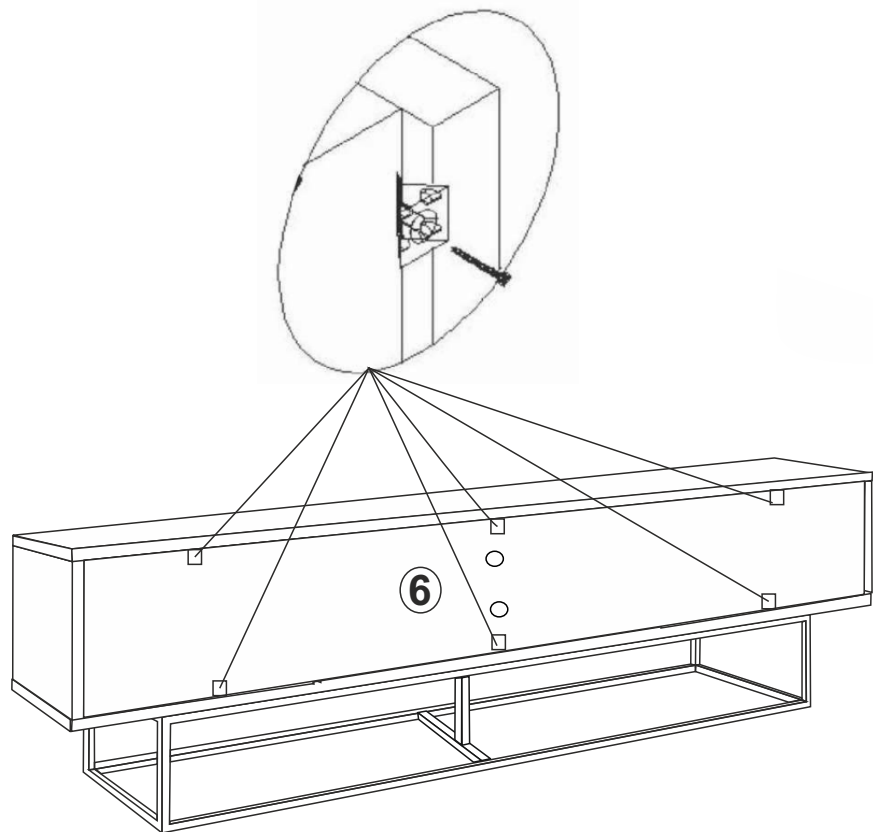
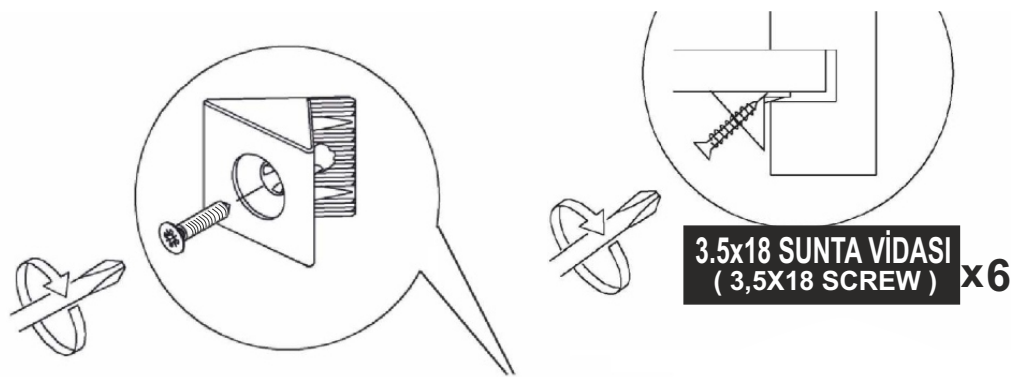




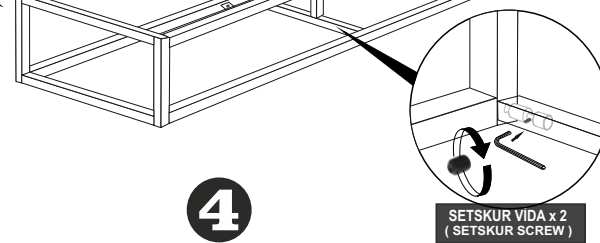
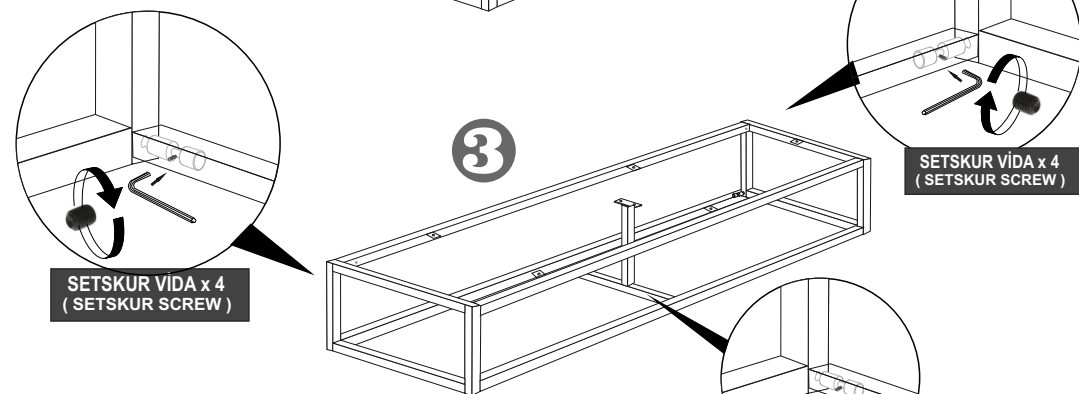
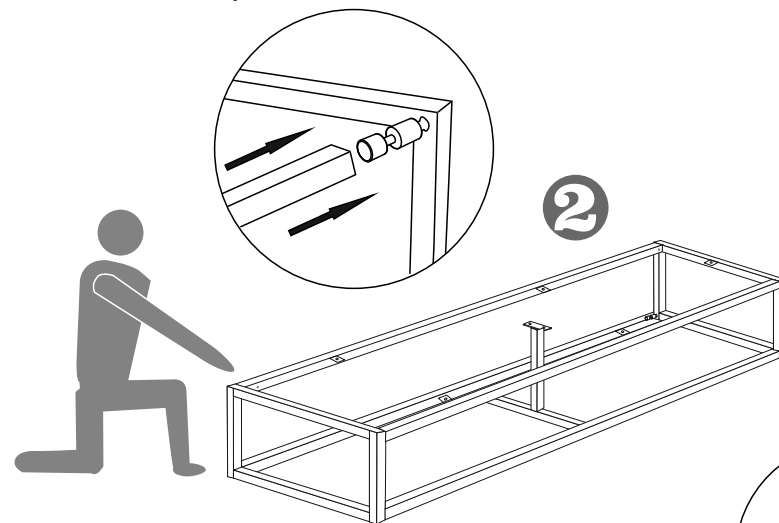
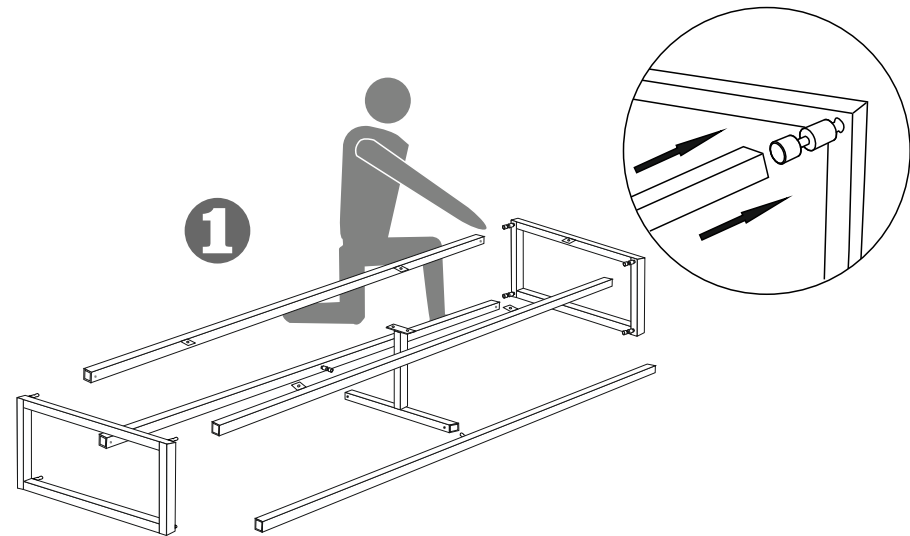
**3**



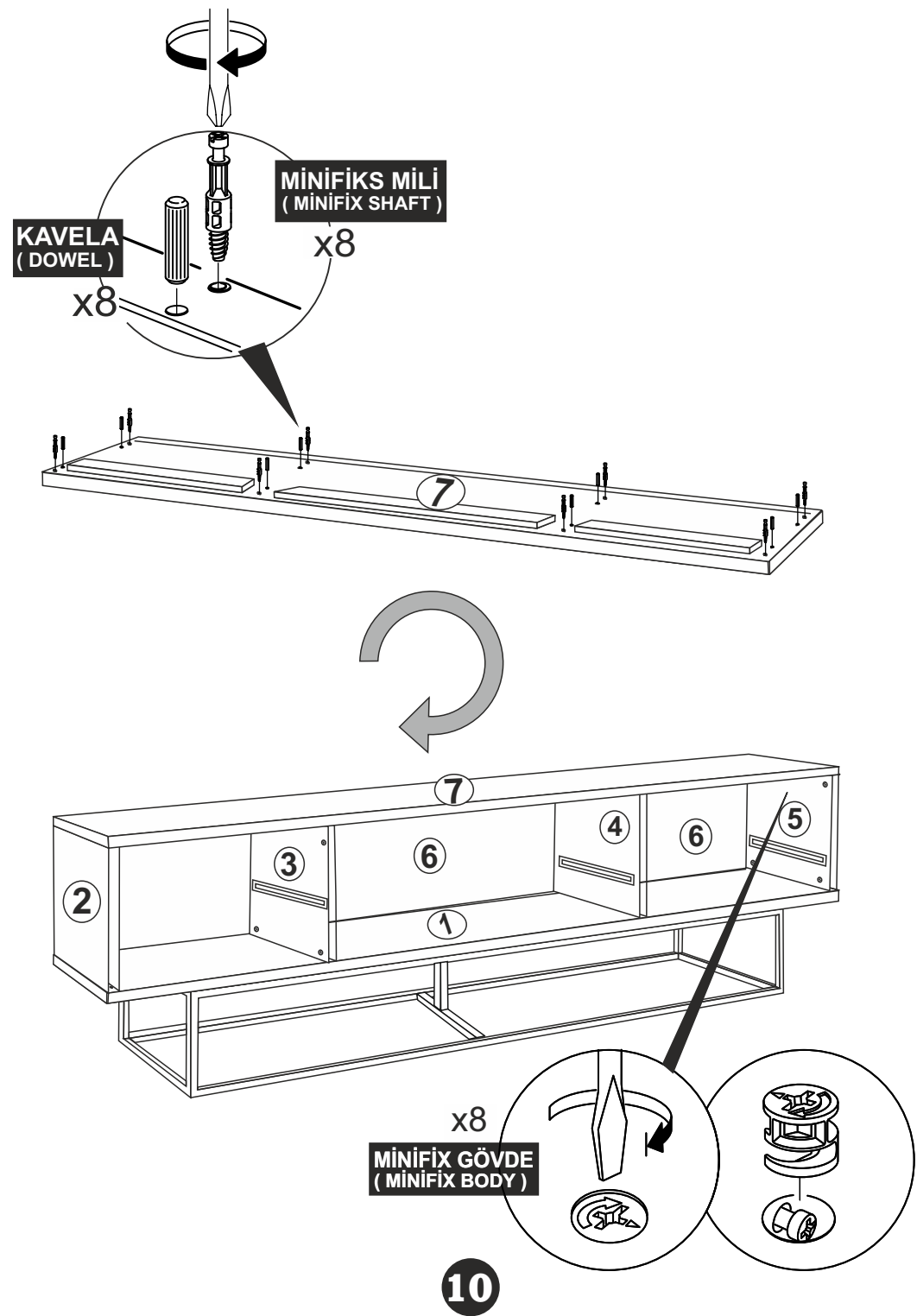
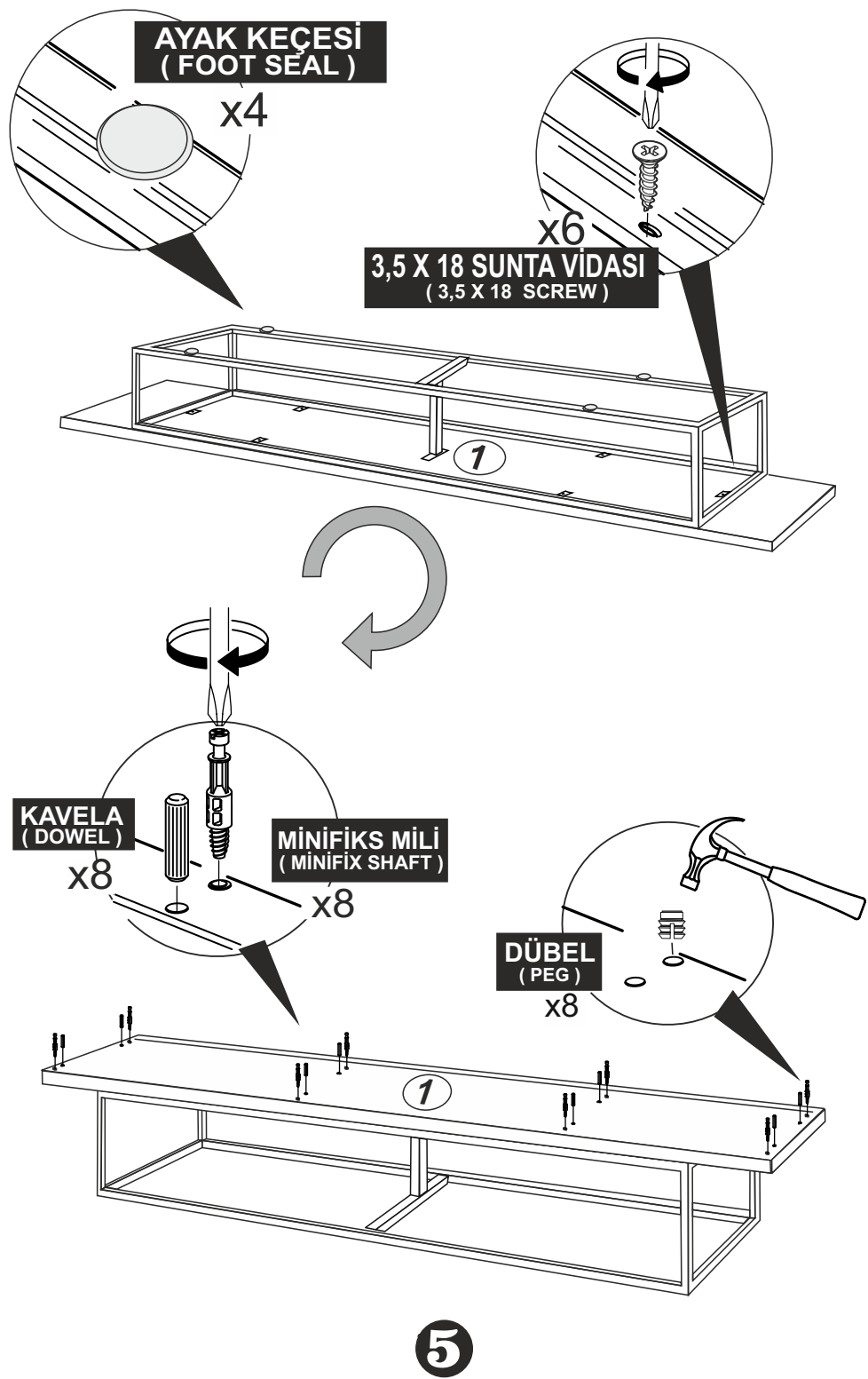
**12**

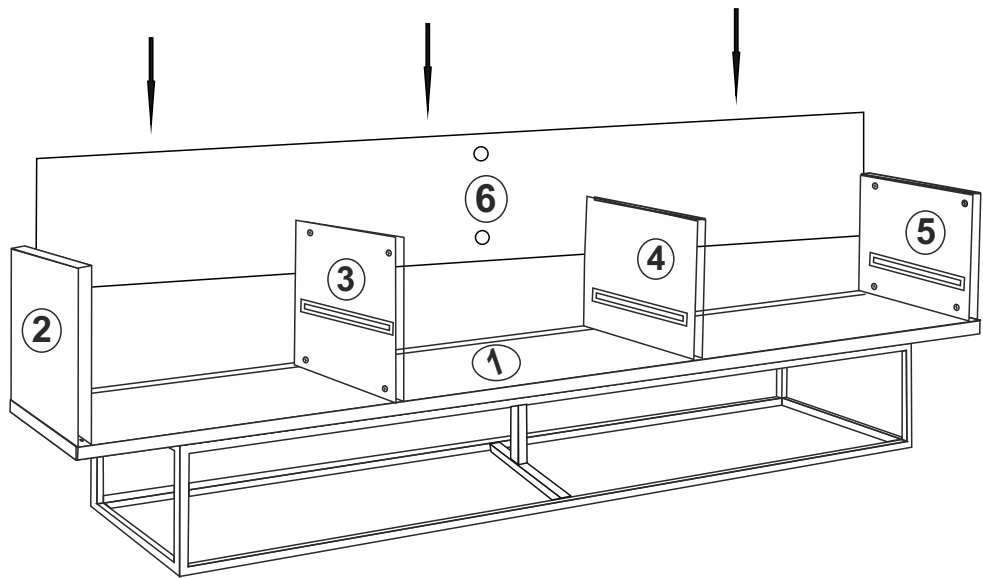


**11**

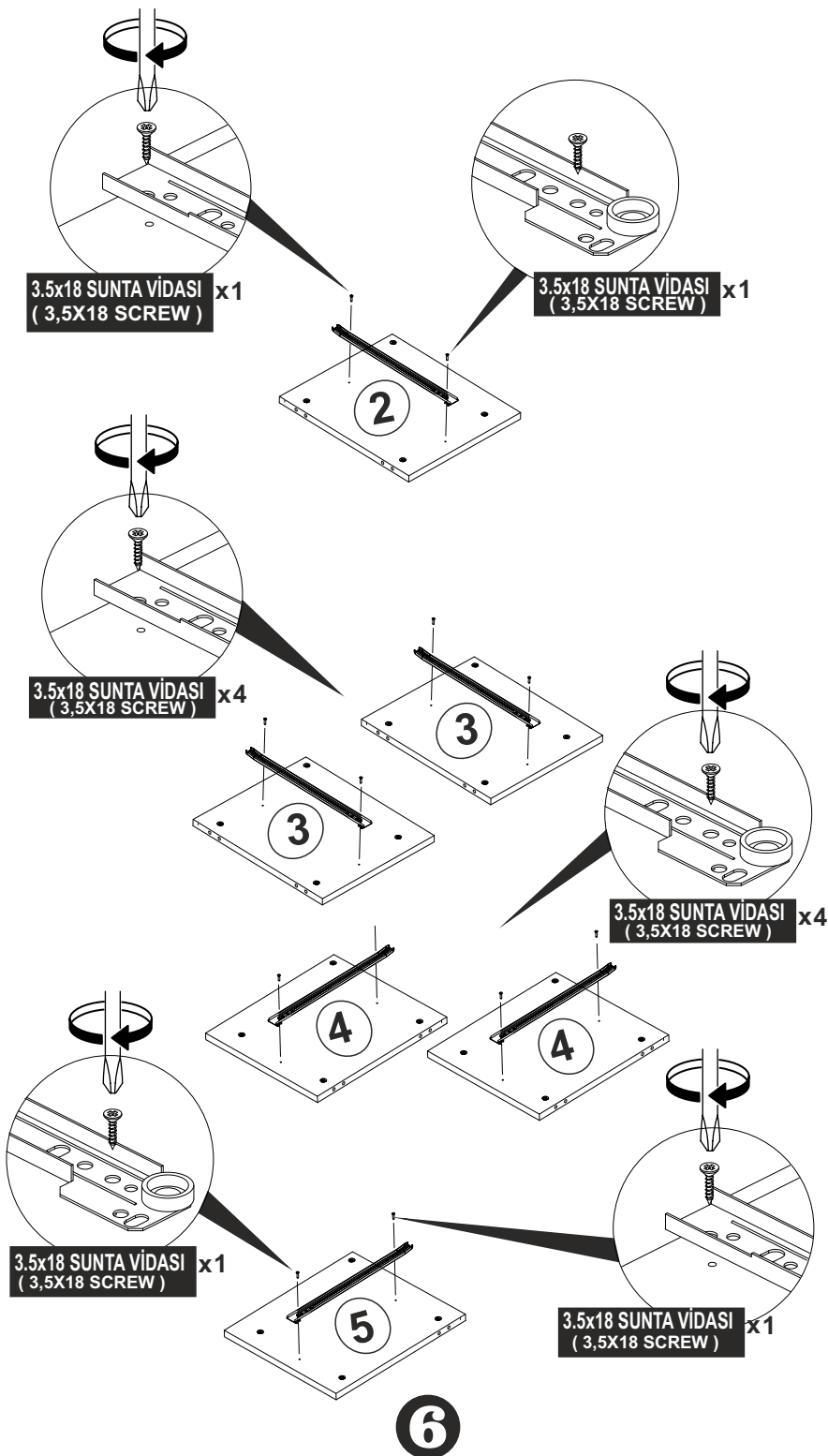


**4**

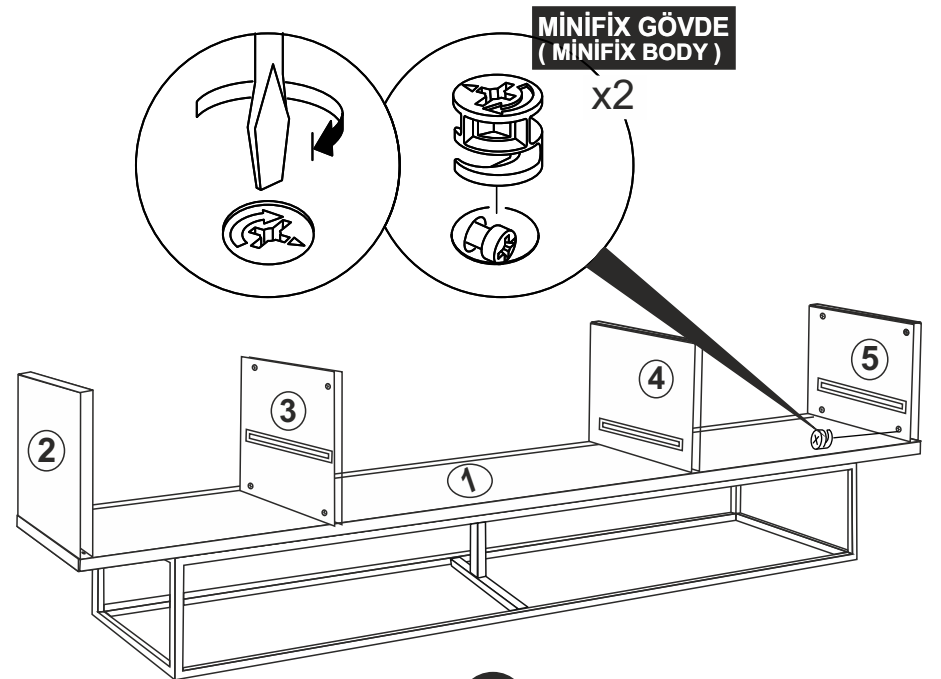
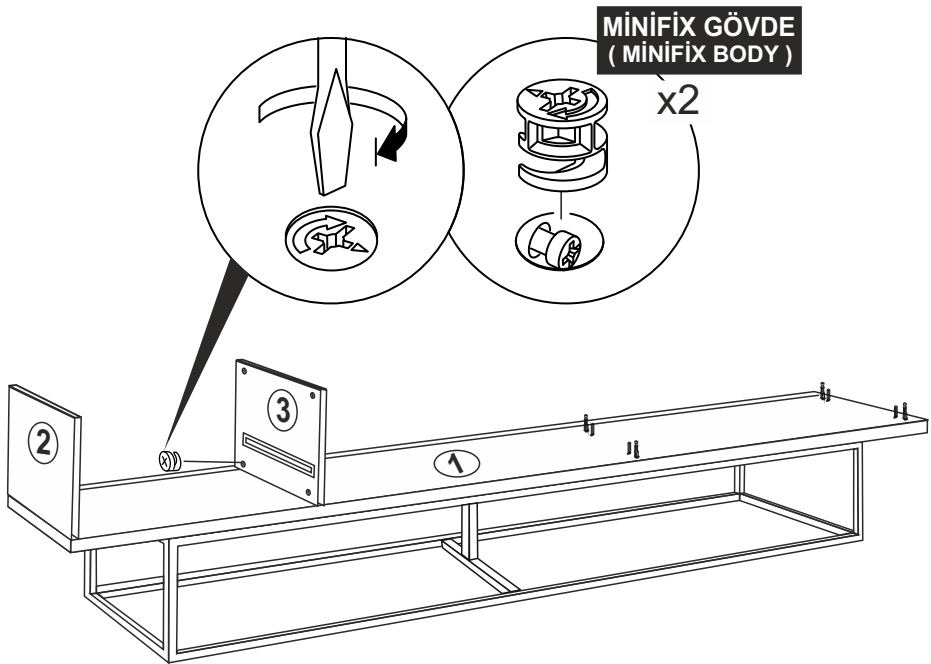
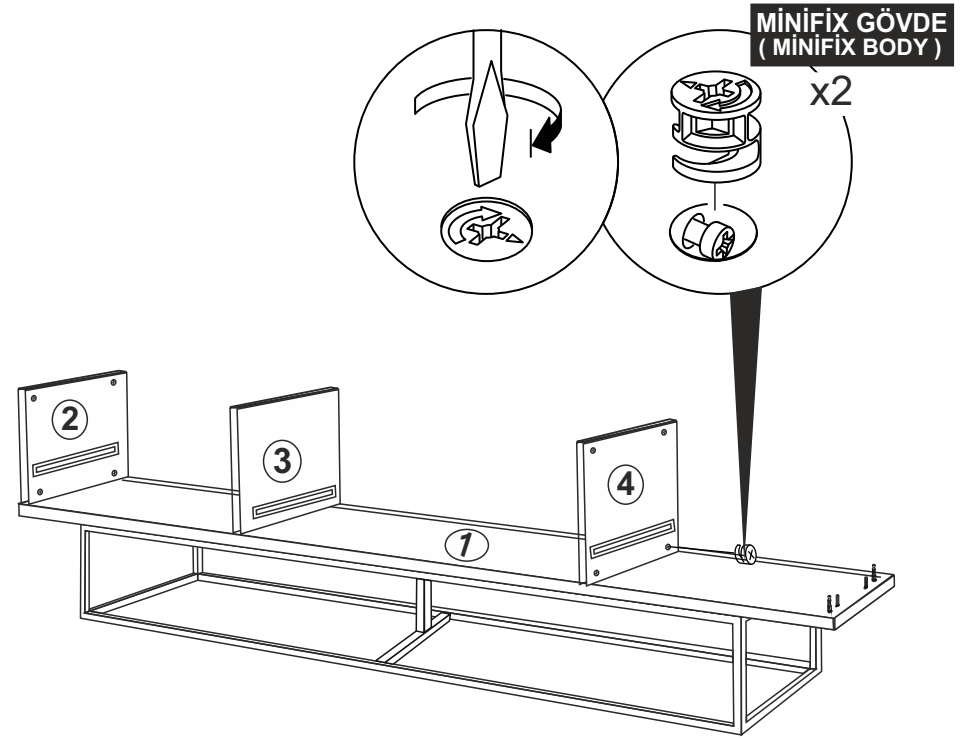
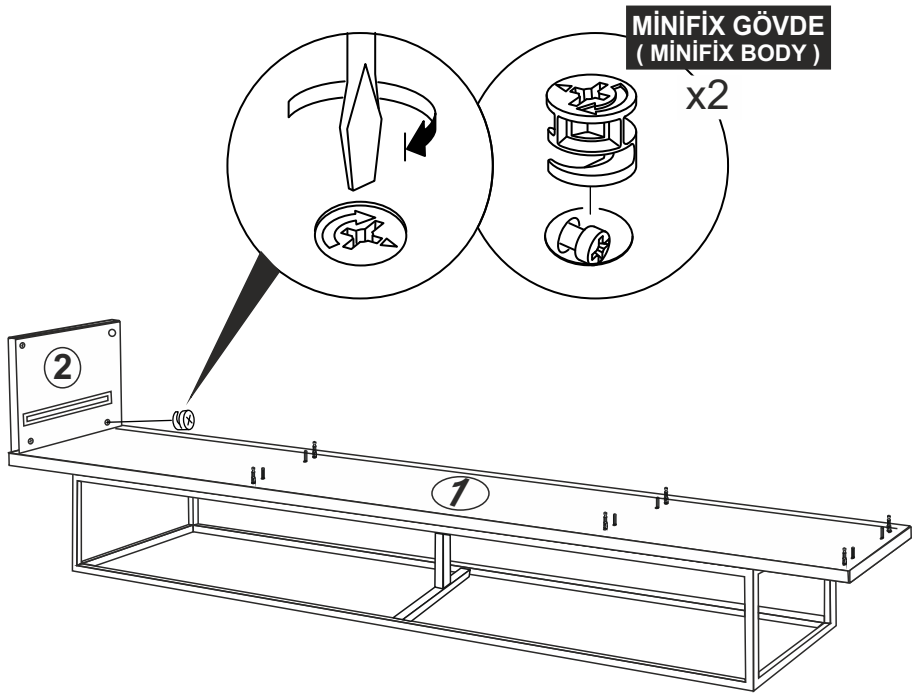




**9**



**6**



7

8