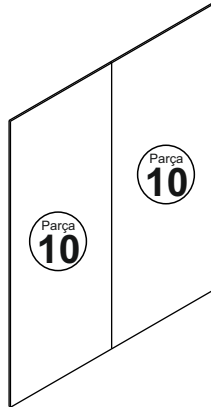
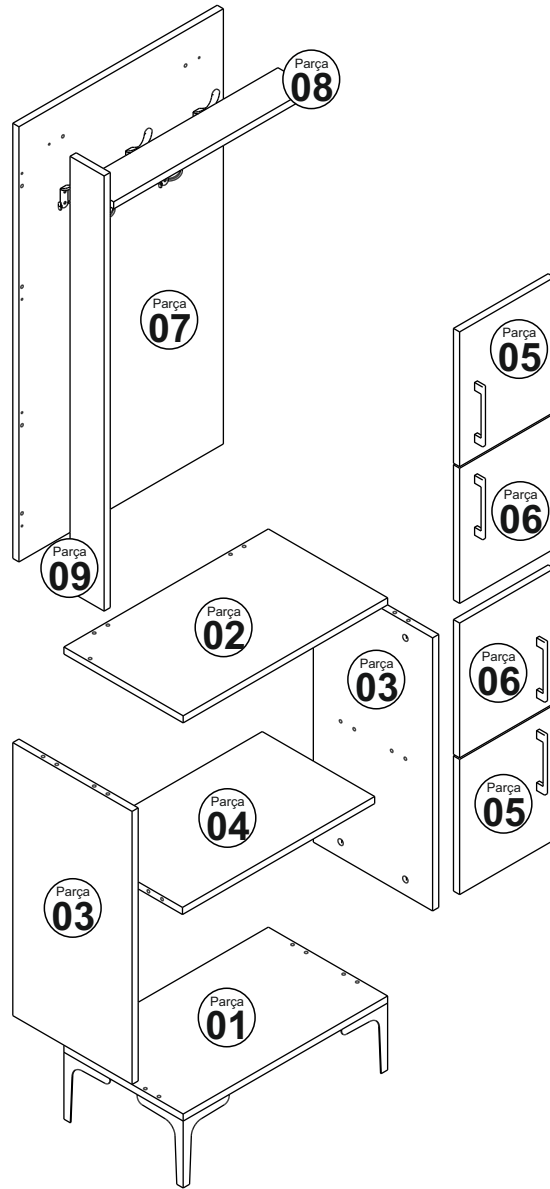
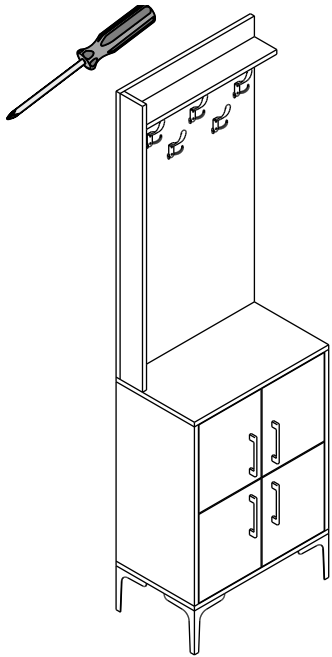


P edsí ová sestava BERLIN 2

Predsie ová zostava BERLIN 2





NO	EN	BOY	KAL.	ADET
1	600	350	18	1
2	600	350	18	1
3	694	350	18	2
4	564	330	18	1
5	343	278	18	2
6	343	278	18	2
7	1106	600	18	1
8	582	100	18	1
9	1106	100	18	1
10	ARKALIK			2

## SEZNAM PRÍSLUŠENSTVÍ/ZOZNAM PRÍSLUŠENSTVA

Minifix Gövde	Minifix Mil	Kavela	Çivi	Metal Ayak	4x50 YHB Vida	3,5x18 Vida	Askı 5x	Kulp + Vida
<b>A01</b> 15x	<b>A02</b> 15x	<b>A03</b> 20x	<b>A28</b> 16x	<b>A46</b> 4x	<b>A09</b> 6x	<b>A10</b> 58x	<b>A24</b>	<b>A14</b> 4x
Menteşe Atlığı	Süper Deve Mentеше	Minifix Tapası						
<b>A13</b> 8x	<b>A11</b> 8x	<b>A04</b> 15x						

Vážený zákazníkú,/Vážený zákazník,

Vámi zakúpený produkt prošel p ed dodáním d kladnou kontrolou kvality. P esto m že b hem p opravy dojít k poškození. V takovém p ípad nemusíte vracet kompletní výrobek, m žeme Vám zaslat jakýkoliv náhradní díl. Poznamenejte si íslo dílu použité v montážním návodu, aby bylo možné dodat správný díl. Než za nete s montáží, zkontrolujte všechny díly z hlediska poškození a kompletnosti. Pro d kladnou práci m žete díly ot ít suchým had íkem. Pokud jste zakoupili více než jeden produkt, ujist te se, že sestavujete produkty jeden po druhém, aby nedošlo k zám n . Jednotlivé díly vždy p epravujte minimáln ve 2 osobách, a to jen nadzvednutím, ne posouváním, p edejte tak poškození. Pro delší p epravu doporu ujeme p epravu v kartonové krabici. K íst ní výrobku posta í vlhký bavln ný had ík a b žné ístící prost edky pro domácnost. Chra te sv j výrobek p ed zvýšeným teplem, zvýšeným chladem a vlhkostí. Používejte výrobek pouze k ur enému ú elu.

Vámi zakúpený produkt prošiel pred dodaním dôkladnou kontrolou kvality. Napriek tomu môže po as prepravy dôjs k poškodeniu. V takom prípade nemusíte vracia kompletný výrobek, môžeme Vám zasla akýko vek náhradný diel. Pozna te si íslo dielu použité v montážnom návode, aby bolo možné doda správný diel. Než za nete s montážou, skontrolujte všetky diely z h adiska poškodenia a kompletnosti. Pre dôkladnú prácu môžete diely utrie suchou handri kou. Ak ste zakúpili viac ako jeden produkt, uistite sa, že zostavujete produkty jeden po druhom, aby nedošlo k zámene. Jednotlivé diely vždy prepravujte minimálne v 2 osobách, a to len nadvihnutím, nie posúvaním, odovzdajte tak poškodeniu. Pre dlhšiu prepravu odporú ame prepravu v kartónovej krabici. Na ístienie výrobku posta í vlhká bavlnená handri ka a bežné ístiace prostriedky pre domácnos . Chrá te svoj výrobok pred zvýšeným teplom, zvýšeným chladom a vlhkos ou. Používajte výrobok iba na ur ený ú el.

Dear Customer,

The product you bought was subjected to all sorts of tests and control before sending out to you. Even in this situation, sometimes happen that some component is damaged during the transportation. In such case please do not send the whole article back to us. Just request/order the damaged part. While requesting the required part, describe it exactly by looking to service card. Missing part will be sent to you as soon as possible. Before start assembling, please check the whole components and accessories according to the lists. After being sure that every part and accessory are okay and right, start assembling. Before start assembling, please clean all the components with a damp cloth. If you bought more than one product, to prevent confusion be sure that you completed the first product. Then start the other product's assembling. Never draw the products. While carrying, disassociate and lift the product and carry with minimum 2 people. For long distances carry the product with the package.

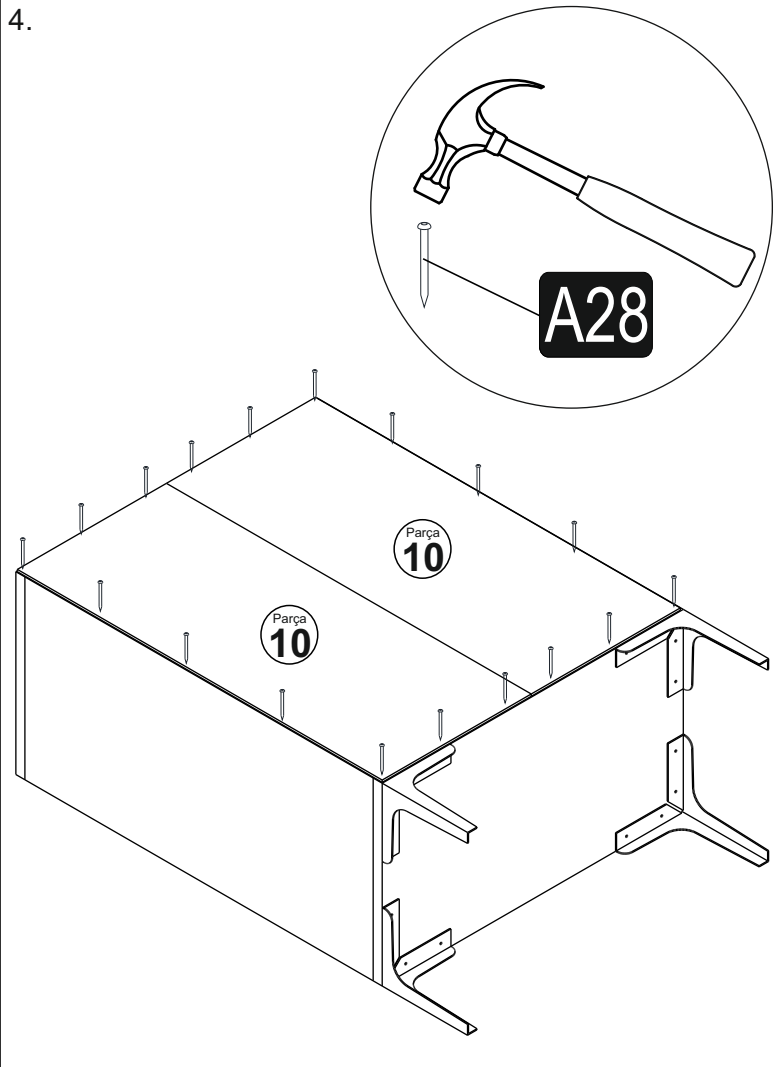
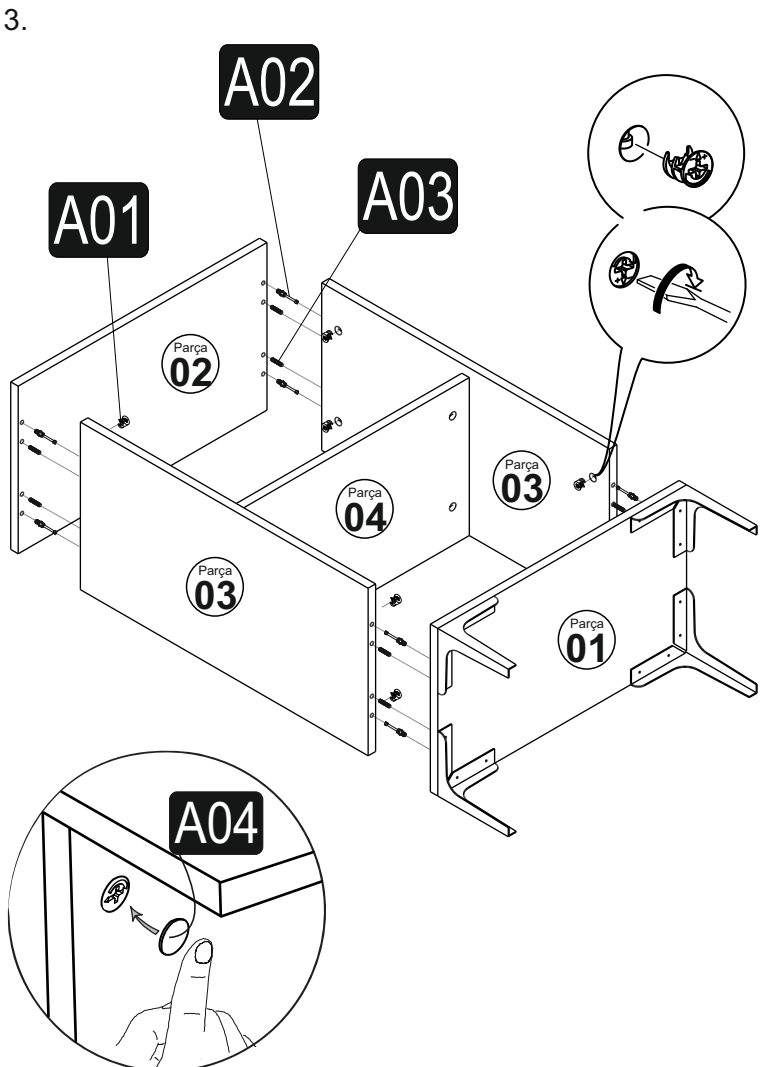
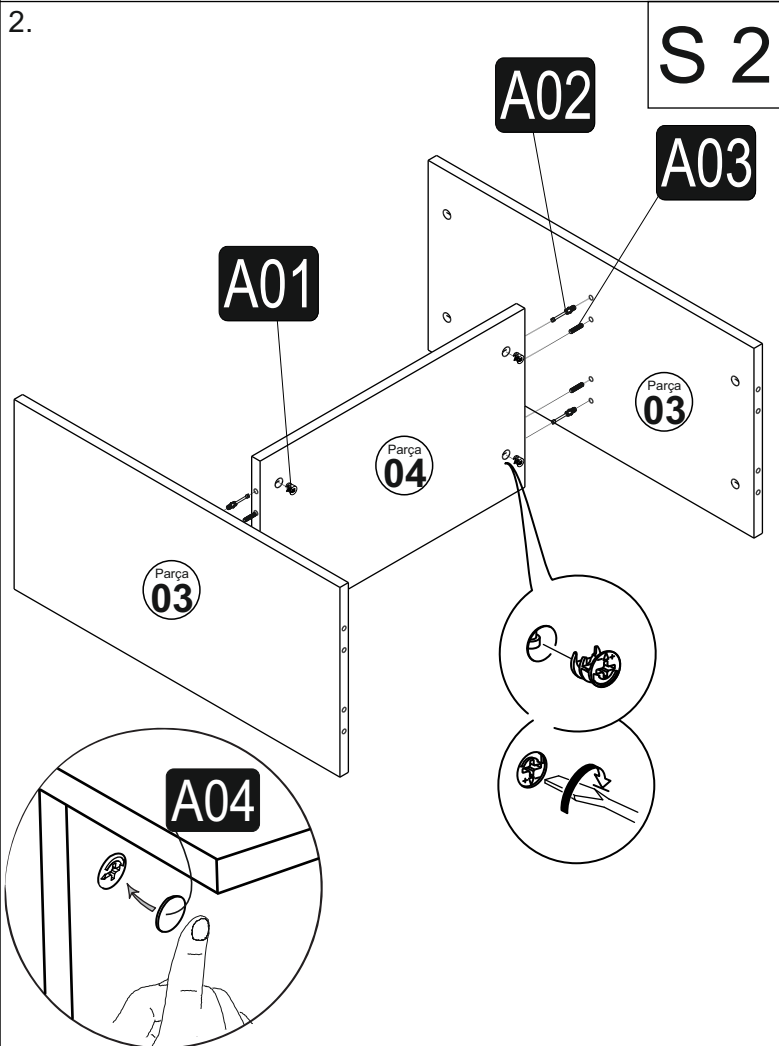
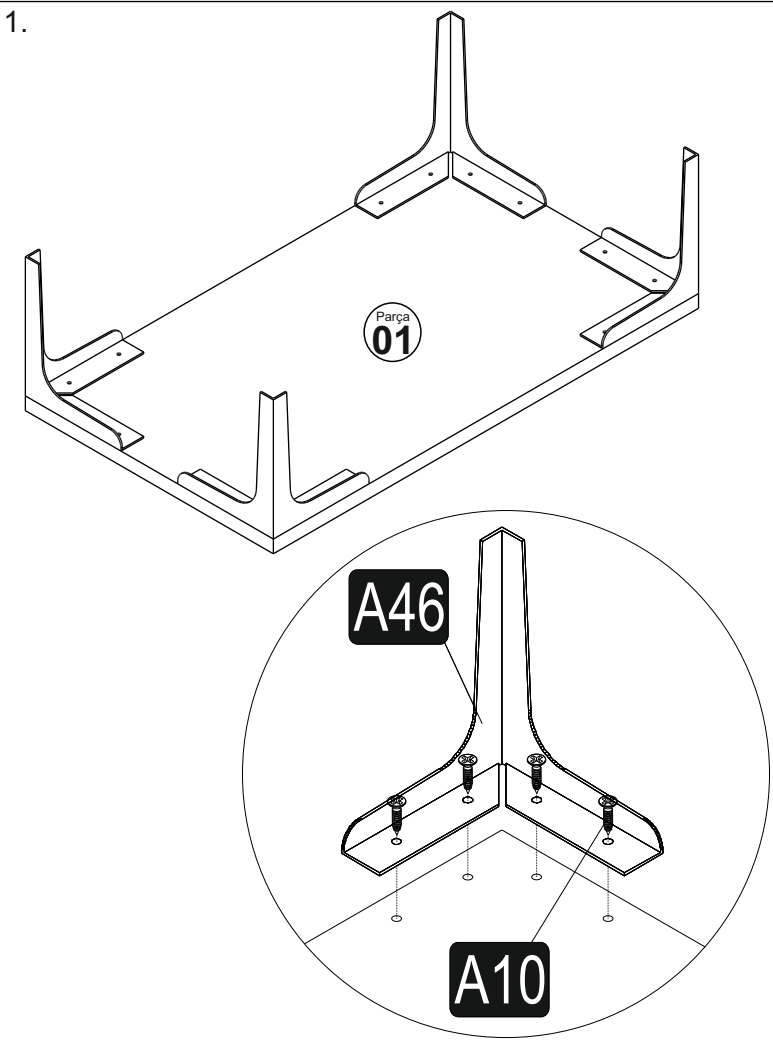
It is very easy to clean the surfaces of your product. It is enough to wipe with a damp and soapy cloth or other household cleaners.

Do not directly contact your furniture with excessive heat, cold and humidity because the product can be affected.

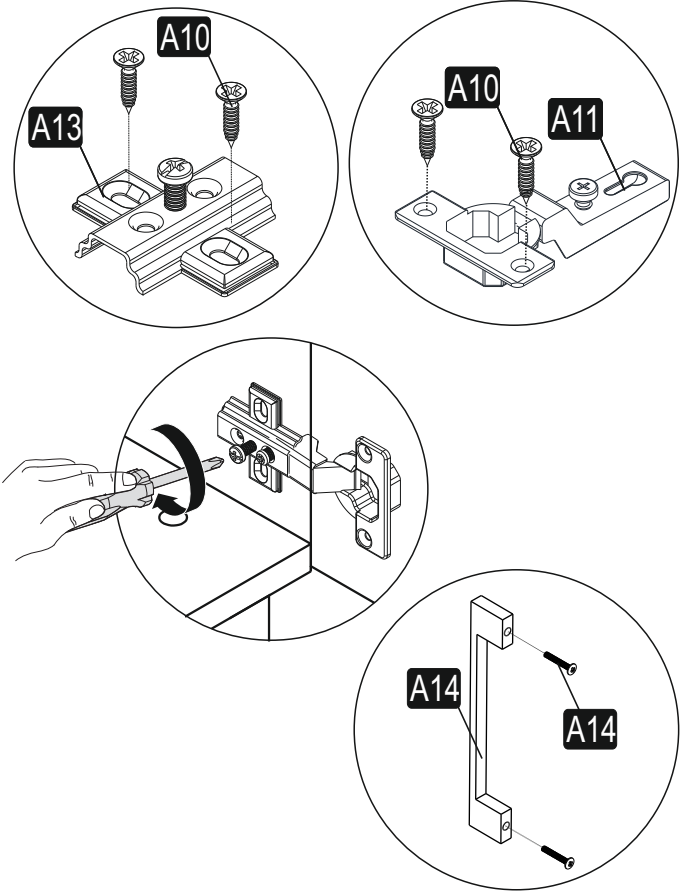
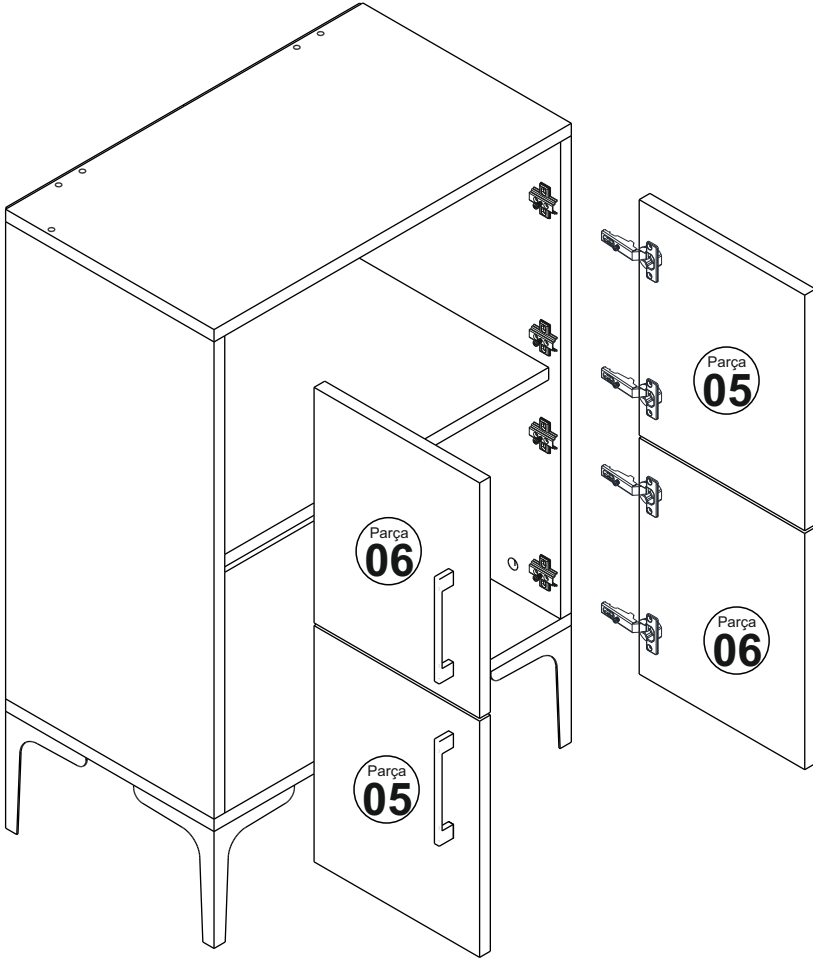
Do not use your furniture for out of purposes.

# MONTÁŽ

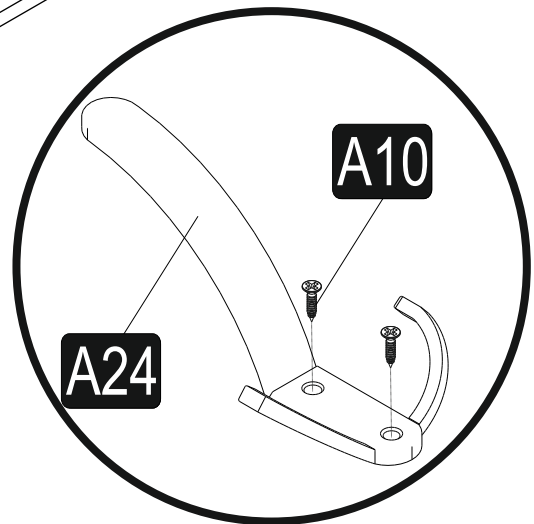
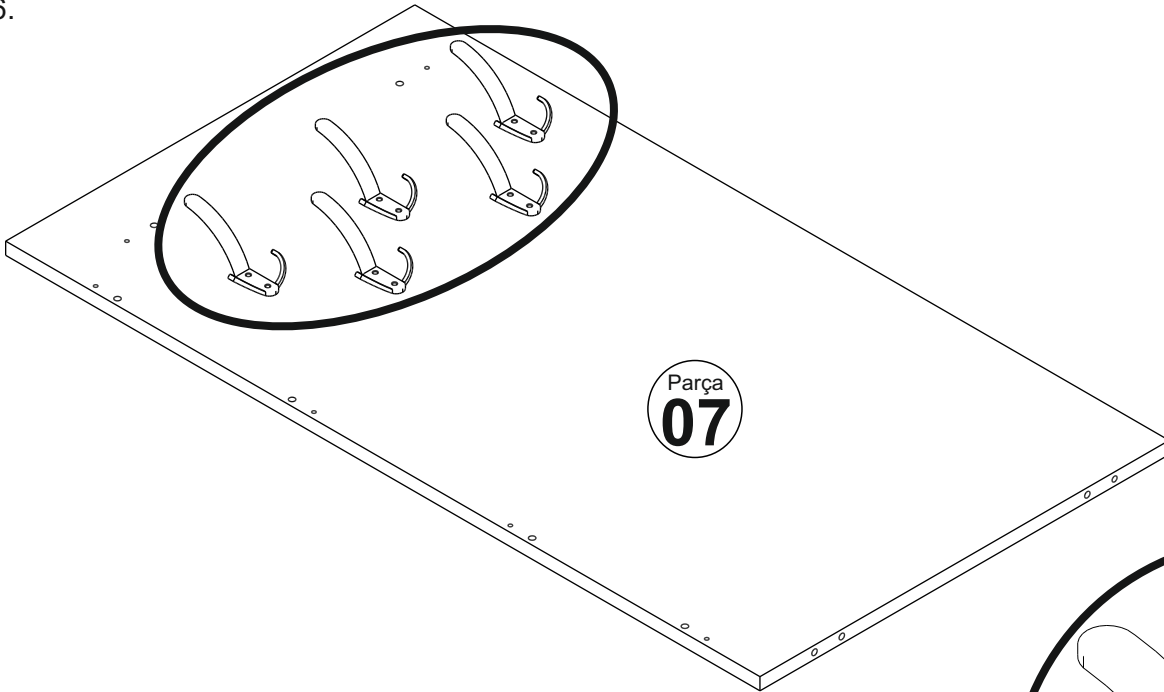
# MODUL B



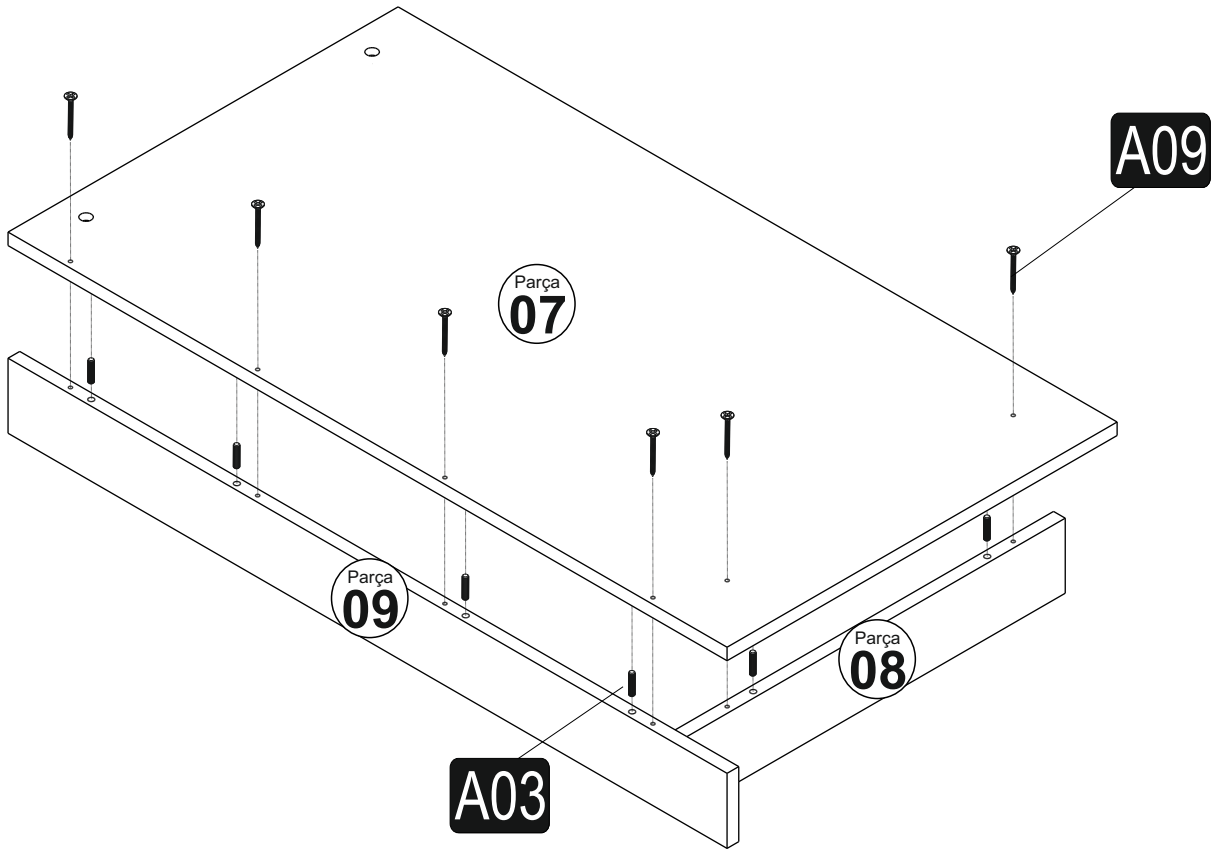
5.



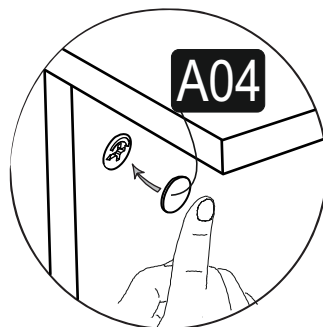
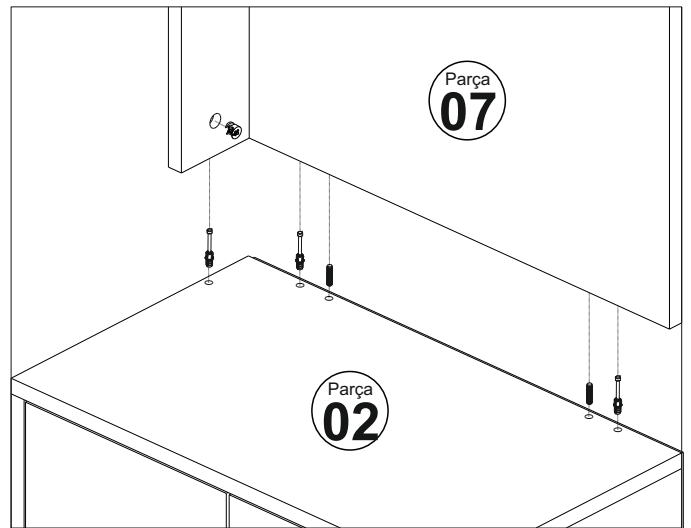
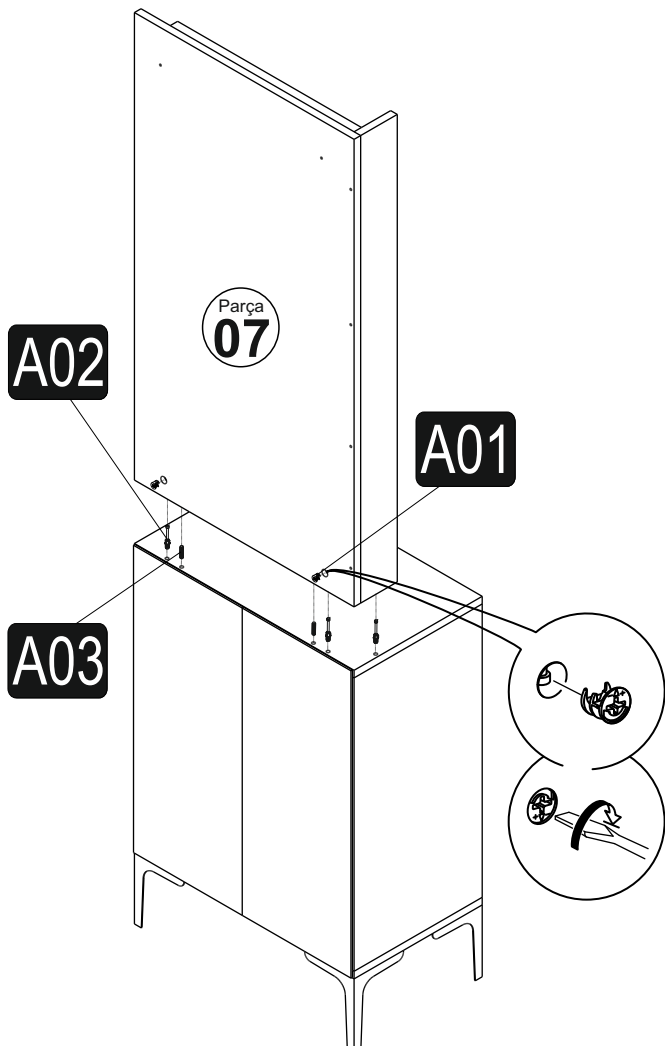
6.

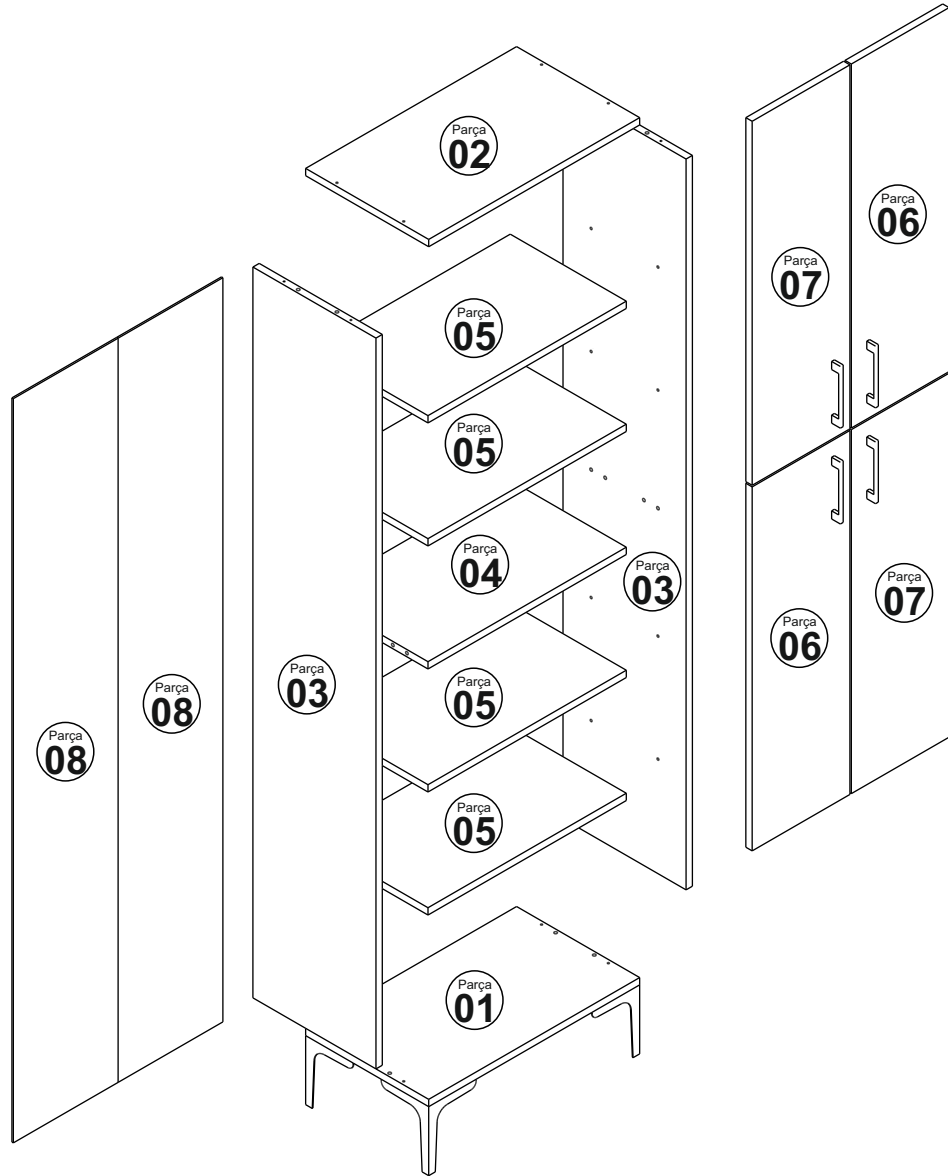
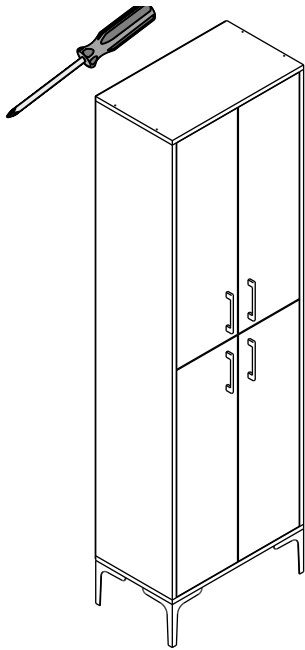


7.



8.





NO	EN	BOY	KAL.	ADET
1	600	350	18	1
2	600	350	18	1
3	1800	350	18	2
4	564	330	18	1
5	564	330	18	4
6	896	278	18	2
7	896	278	18	2
8	ARKALIK			2

## SEZNAM PRÍSLUŠENSTVÍ/ZOZNAM PRÍSLUŠENSTVA

Minifix Gövde	Minifix Mil	Kavela	Çivi	Metal Ayak	4x50 YHB Vida	3,5x18 Vida	Raf Pimi	H Profil	Kulp + Vida
A01 4x	A02 4x	A03 12x	A28 26x	A46 4x	A09 8x	A10 48x	A40 16x	A25 1x	A14 4x
A13 8x	A11 8x	A04 4x							

Vážení zákazníku,

Vámi zakúpený produkt prešiel pred dodaním dôkladnou kontrolou kvality. Preto sa môže stať, že počas prepravy dojde k poškodeniu. V takovom prípade nemusíte vracať celý výrobok, my Vám zaslať akýkoľvek náhradný diel. Poznajte si číslo dielu použité v montážnom návode, aby bolo možné dodať správny diel. Než začnete s montážou, zkontrolujte všetky diely z hľadiska poškodení a kompletnosti. Pri dôkladnej práci môžete diely utrieť suchou handričkou. Ak ste zakúpili viac ako jeden produkt, uistite sa, že zostavujete produkty jeden po druhom, aby nedošlo k zamieňaniu. Jednotlivé diely vždy prepravujte minimálne v 2 osobách, a to len nadvihnutím, nie posúvaním, odovzdajte tak poškodeniu. Pre dlhšiu prepravu odporúčame prepravu v kartónovej krabici. Každý výrobok musí byť zabalený v vlhkej bavlnenej handričke a bezpečnostné prostriedky pre domácnosť. Chráňte svoj výrobok pred zvýšeným teplom, zvýšeným chladom a vlhkosťou. Používajte výrobok iba na určené účely.

Vámi zakúpený produkt prešiel pred dodaním dôkladnou kontrolou kvality. Napriek tomu môže počas prepravy dôjsť k poškodeniu. V takom prípade nemusíte vracať celý výrobok, my Vám zaslať akýkoľvek náhradný diel. Poznajte si číslo dielu použité v montážnom návode, aby bolo možné dodať správny diel. Než začnete s montážou, zkontrolujte všetky diely z hľadiska poškodení a kompletnosti. Pri dôkladnej práci môžete diely utrieť suchou handričkou. Ak ste zakúpili viac ako jeden produkt, uistite sa, že zostavujete produkty jeden po druhom, aby nedošlo k zamieňaniu. Jednotlivé diely vždy prepravujte minimálne v 2 osobách, a to len nadvihnutím, nie posúvaním, odovzdajte tak poškodeniu. Pre dlhšiu prepravu odporúčame prepravu v kartónovej krabici. Každý výrobok musí byť zabalený v vlhkej bavlnenej handričke a bezpečnostné prostriedky pre domácnosť. Chráňte svoj výrobok pred zvýšeným teplom, zvýšeným chladom a vlhkosťou. Používajte výrobok iba na určené účely.

Dear Customer,

The product you bought was subjected to all sorts of tests and control before sending out to you. Even in this situation, sometimes happen that some component is damaged during the transportation. In such case please do not send the whole article back to us. Just request/order the damaged part. While requesting the required part, describe it exactly by looking to service card. Missing part will be sent to you as soon as possible. Before start assembling, please check the whole components and accessories according to the lists. After being sure that every part and accessory are okay and right, start assembling. Before start assembling, please clean all the components with a damp cloth. If you bought more than one product, to prevent confusion be sure that you completed the first product. Then start the other product's assembling. Never draw the products. While carrying, disassociate and lift the product and carry with minimum 2 people. For long distances carry the product with the package.

It is very easy to clean the surfaces of your product. It is enough to wipe with a damp and soapy cloth or other household cleaners.

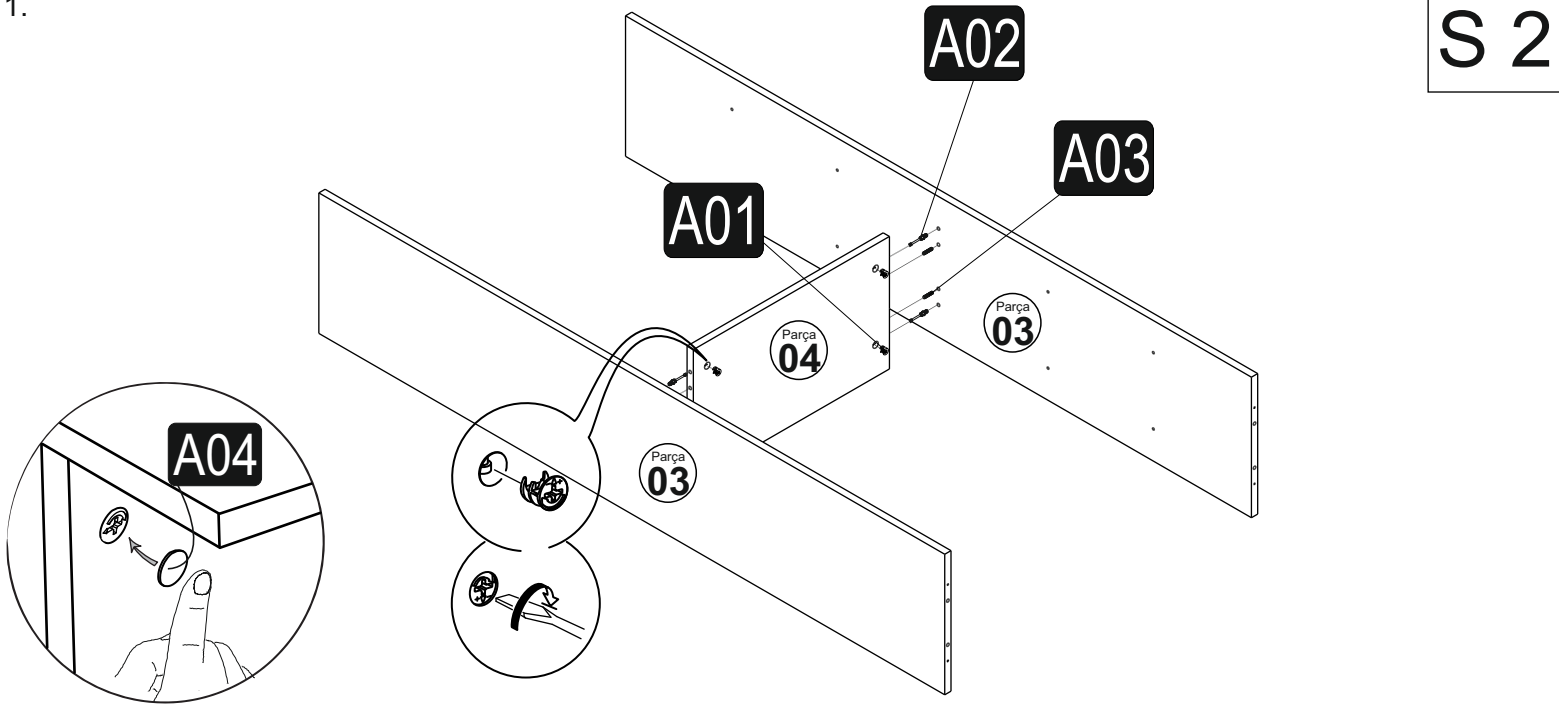
Do not directly contact your furniture with excessive heat, cold and humidity because the product can be affected.

Do not use your furniture for out of purposes.

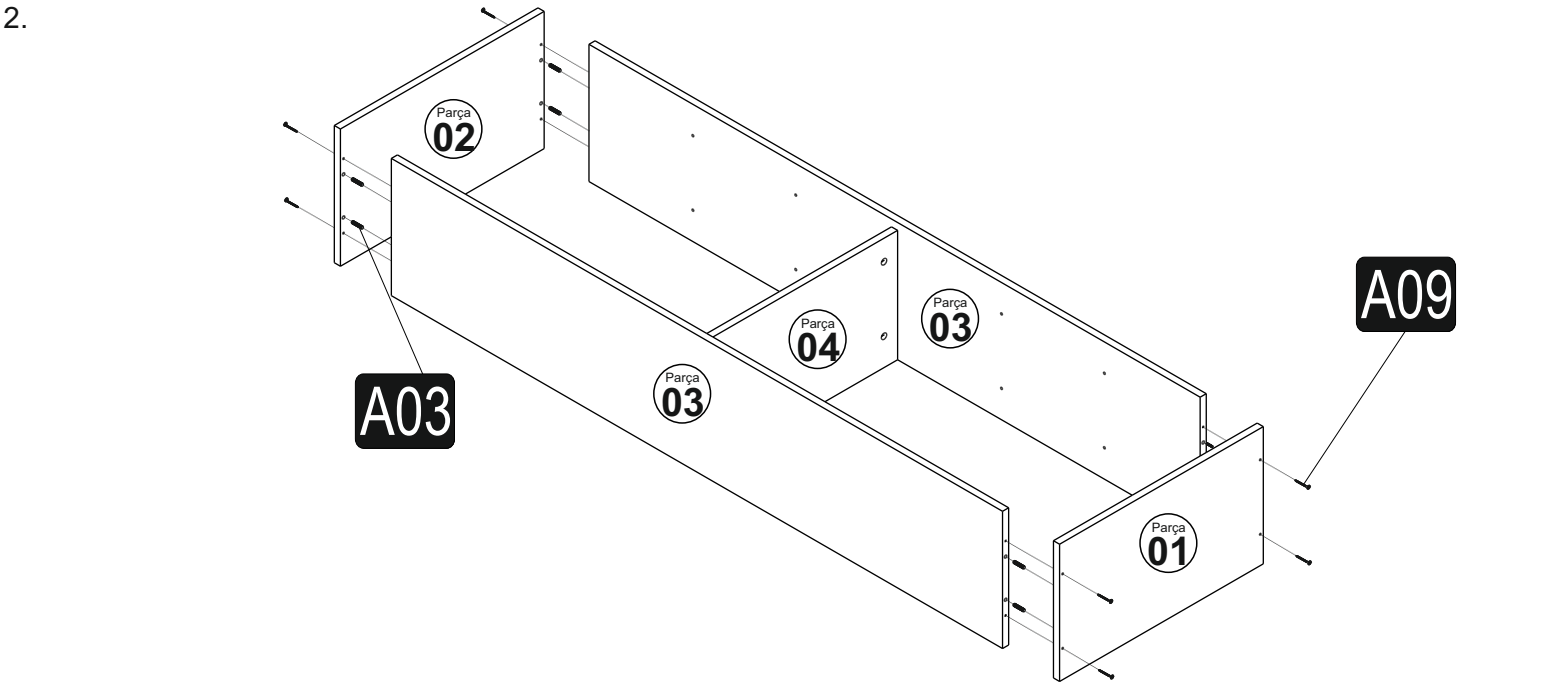
# MODUL A

S 2

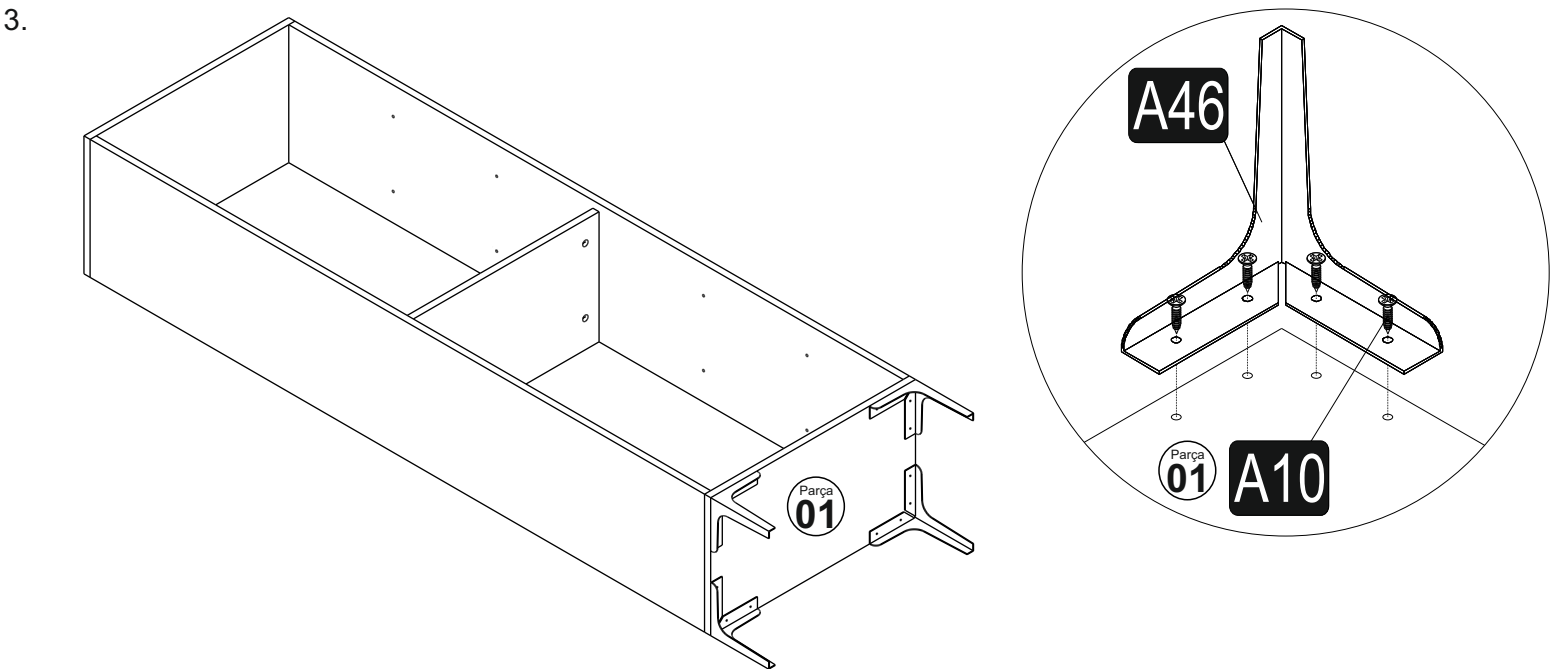
1.



2.



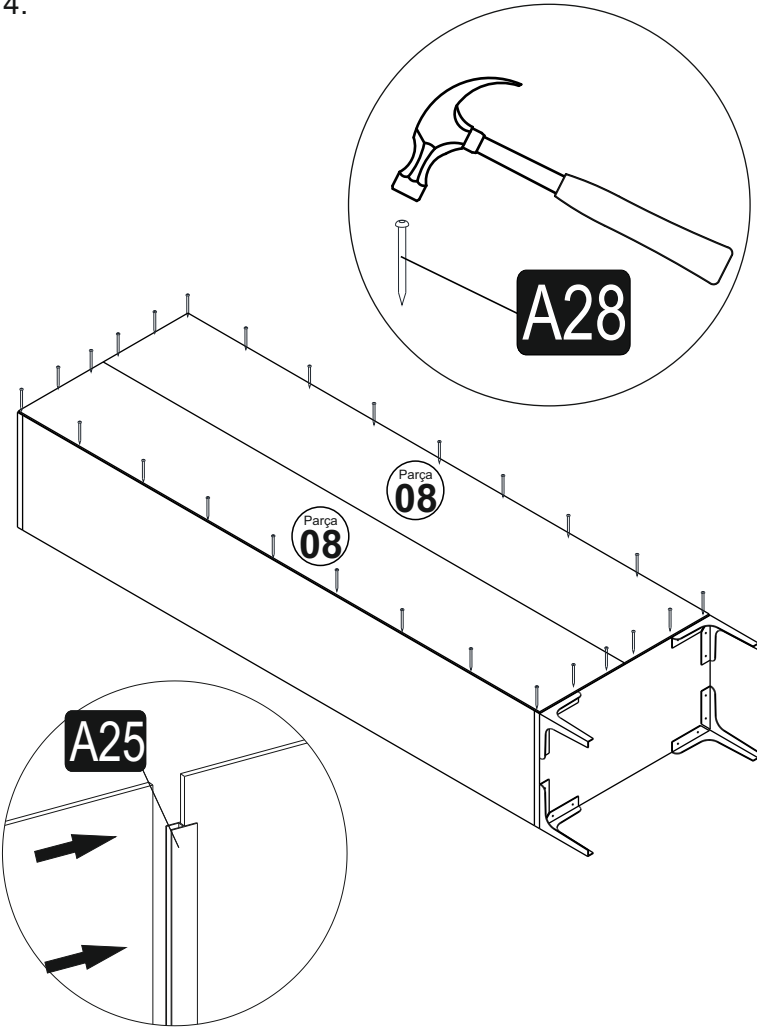
3.



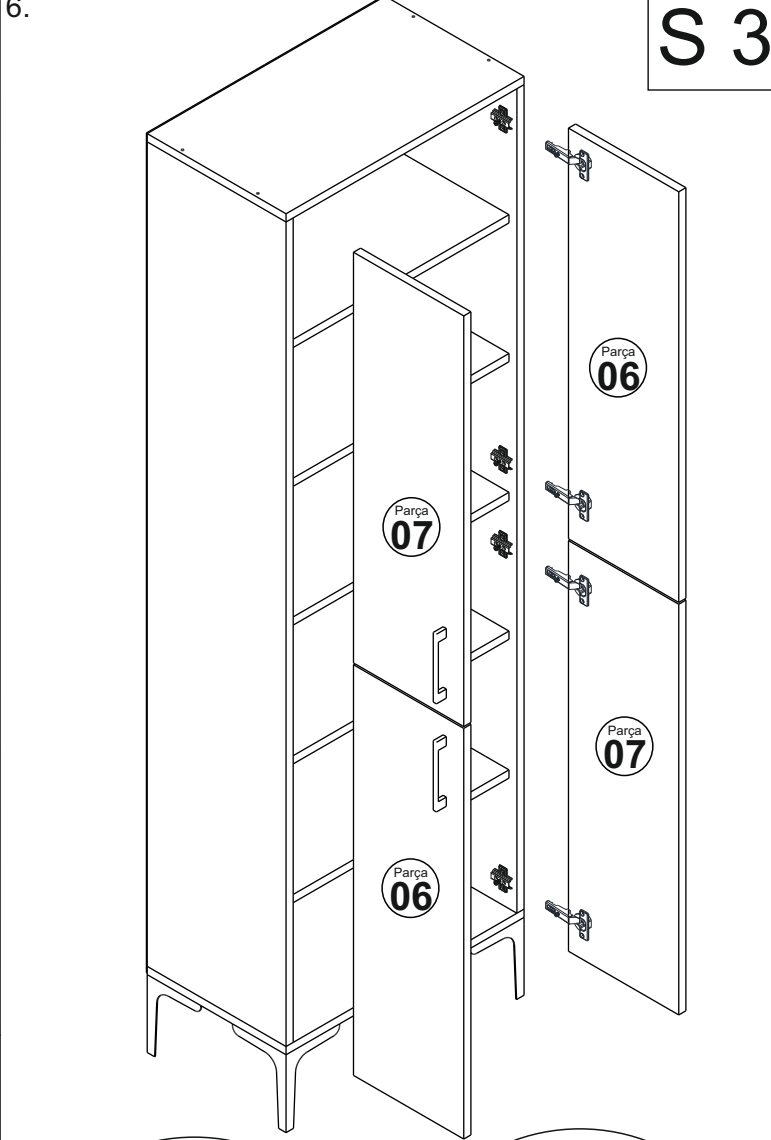
# MODUL A

S 3

4.



6.



5.

