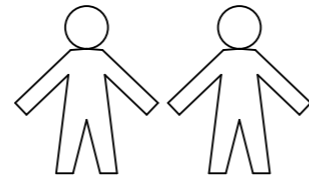
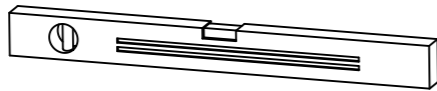
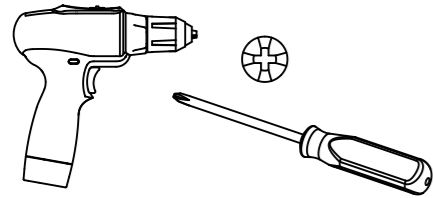


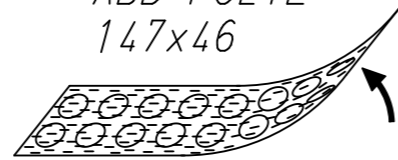
1.

M2337_02

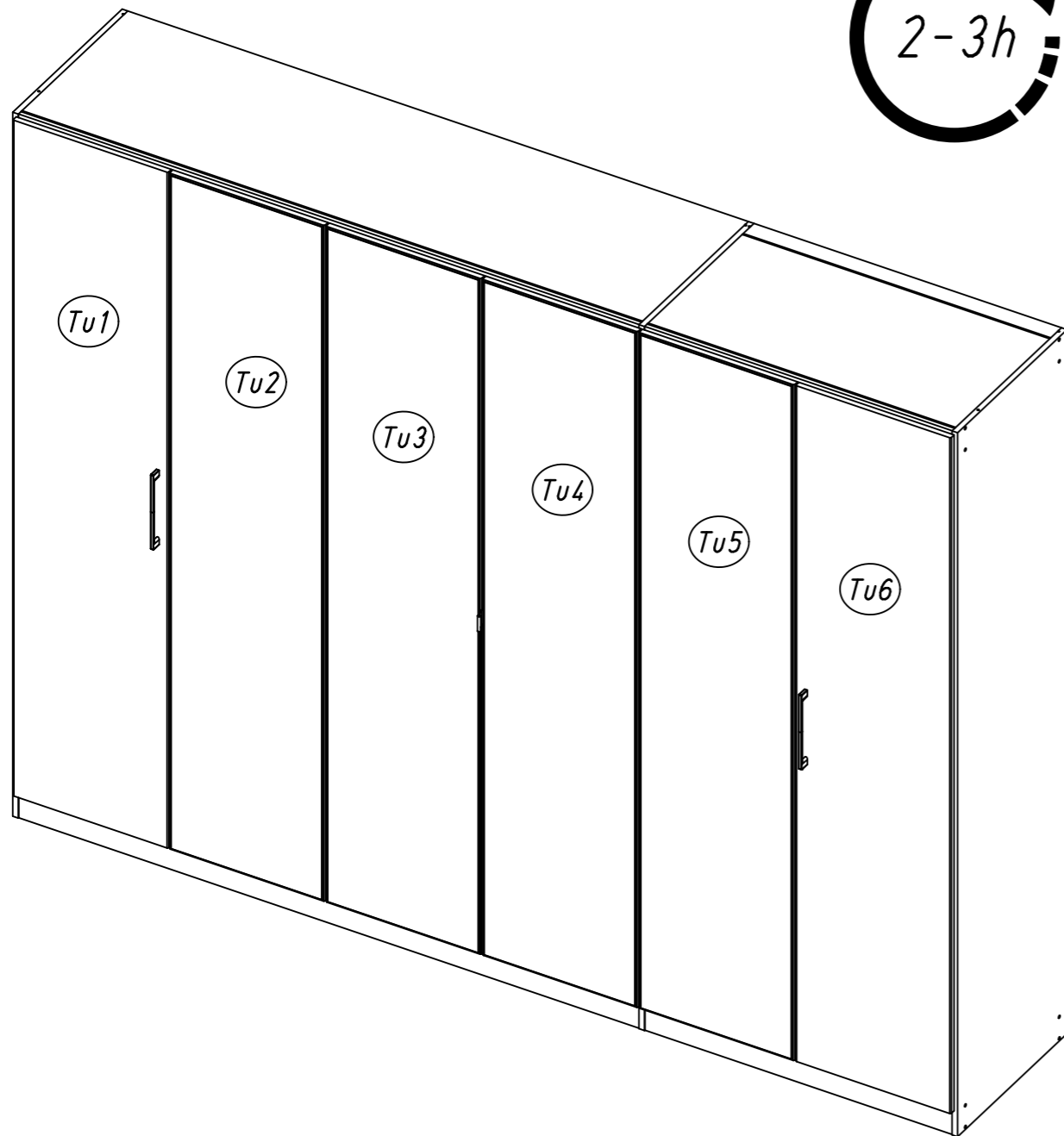
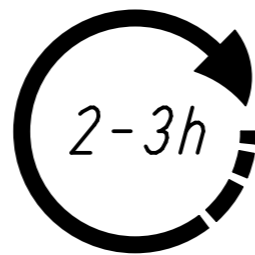
rauch



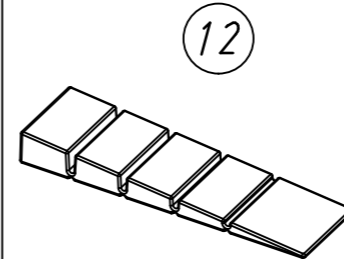
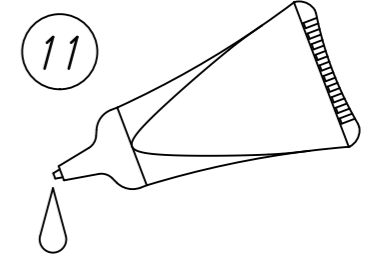
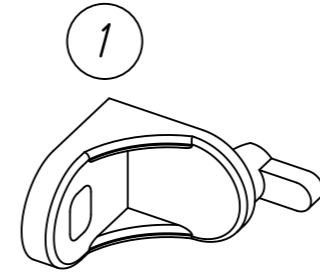
ABD-FOLIE
147x46



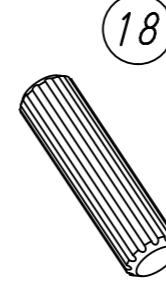
ø5mm



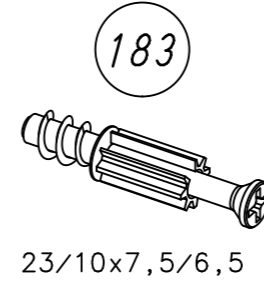
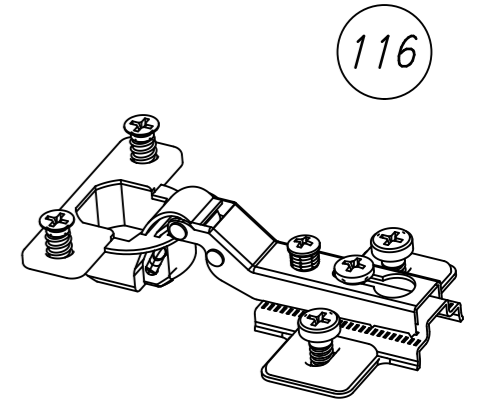
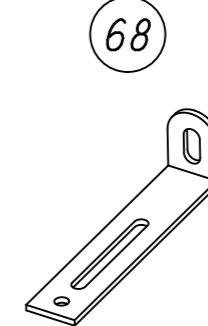
2.



55x16x6



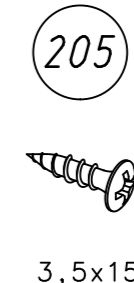
8x30



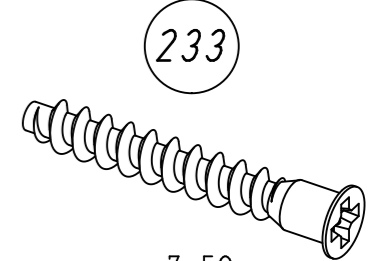
23/10x7,5/6,5



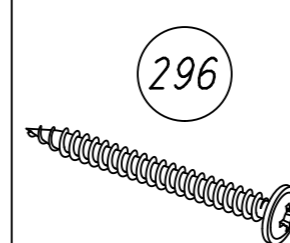
4,0x15



3,5x15



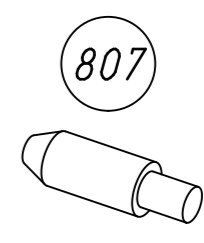
7x50



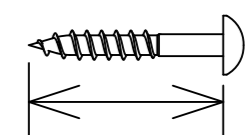
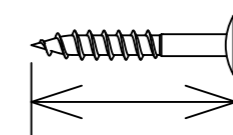
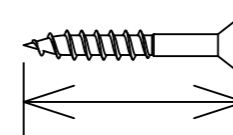
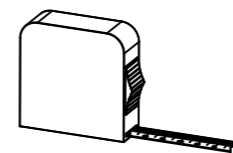
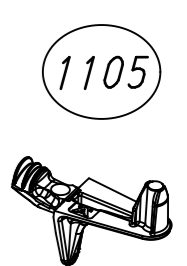
4,5x50



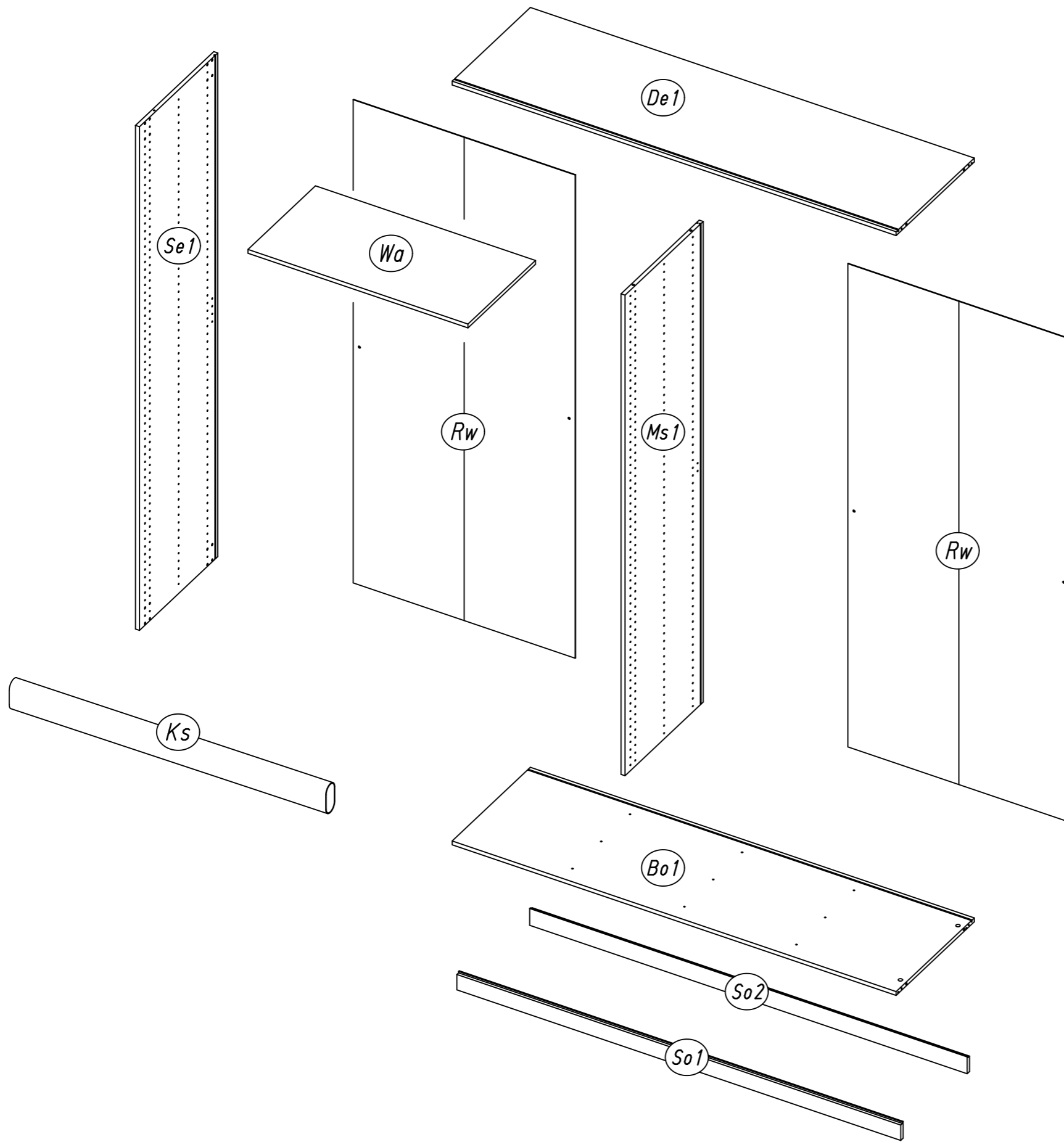
6,5x12



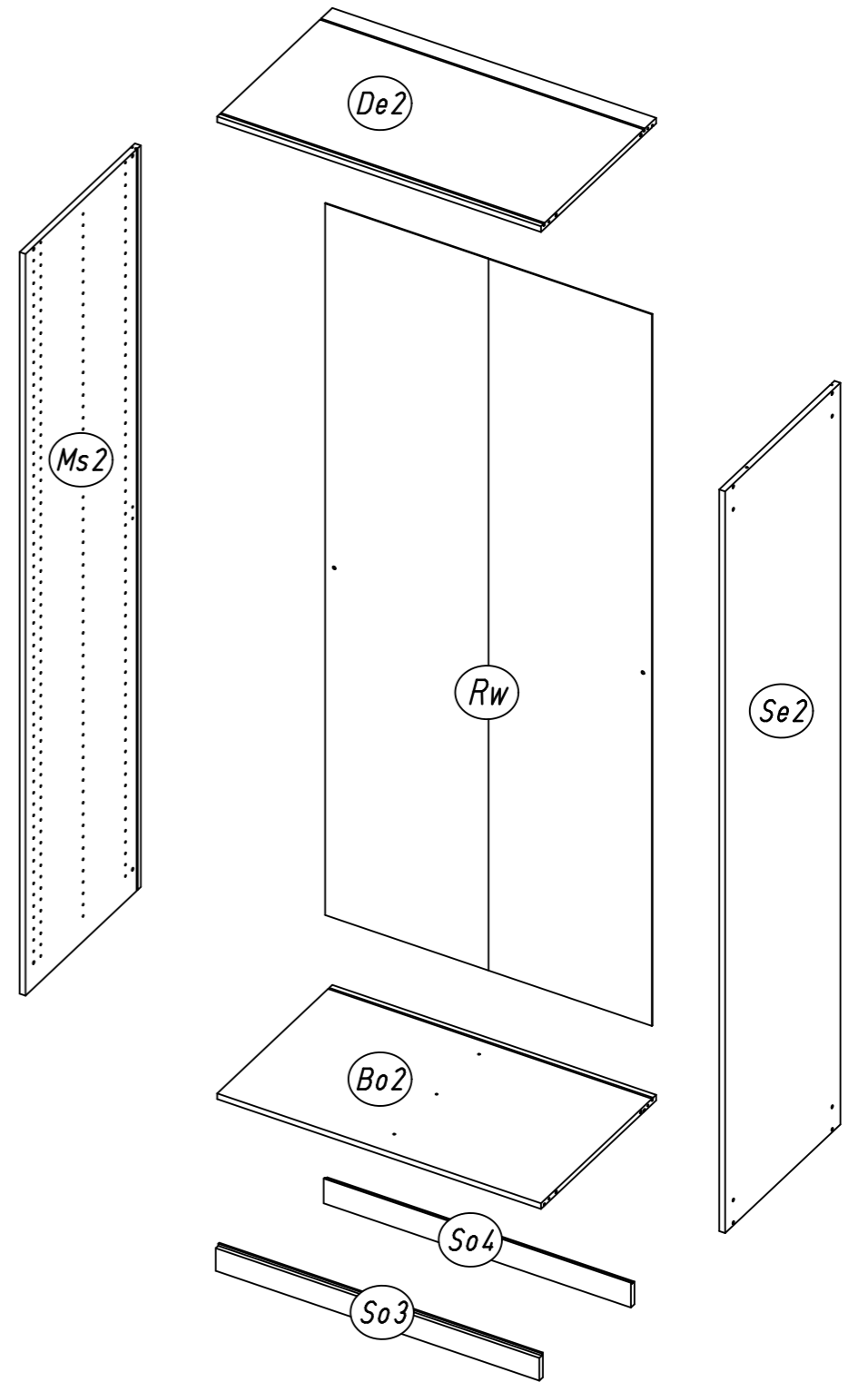
5/8x7,5/20



3.

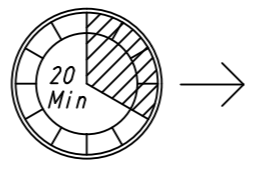
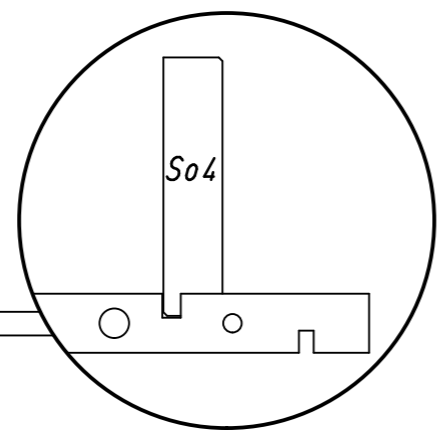
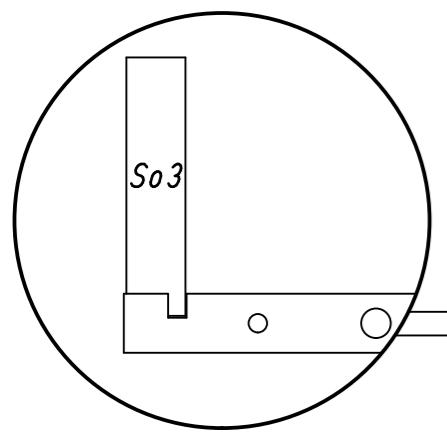
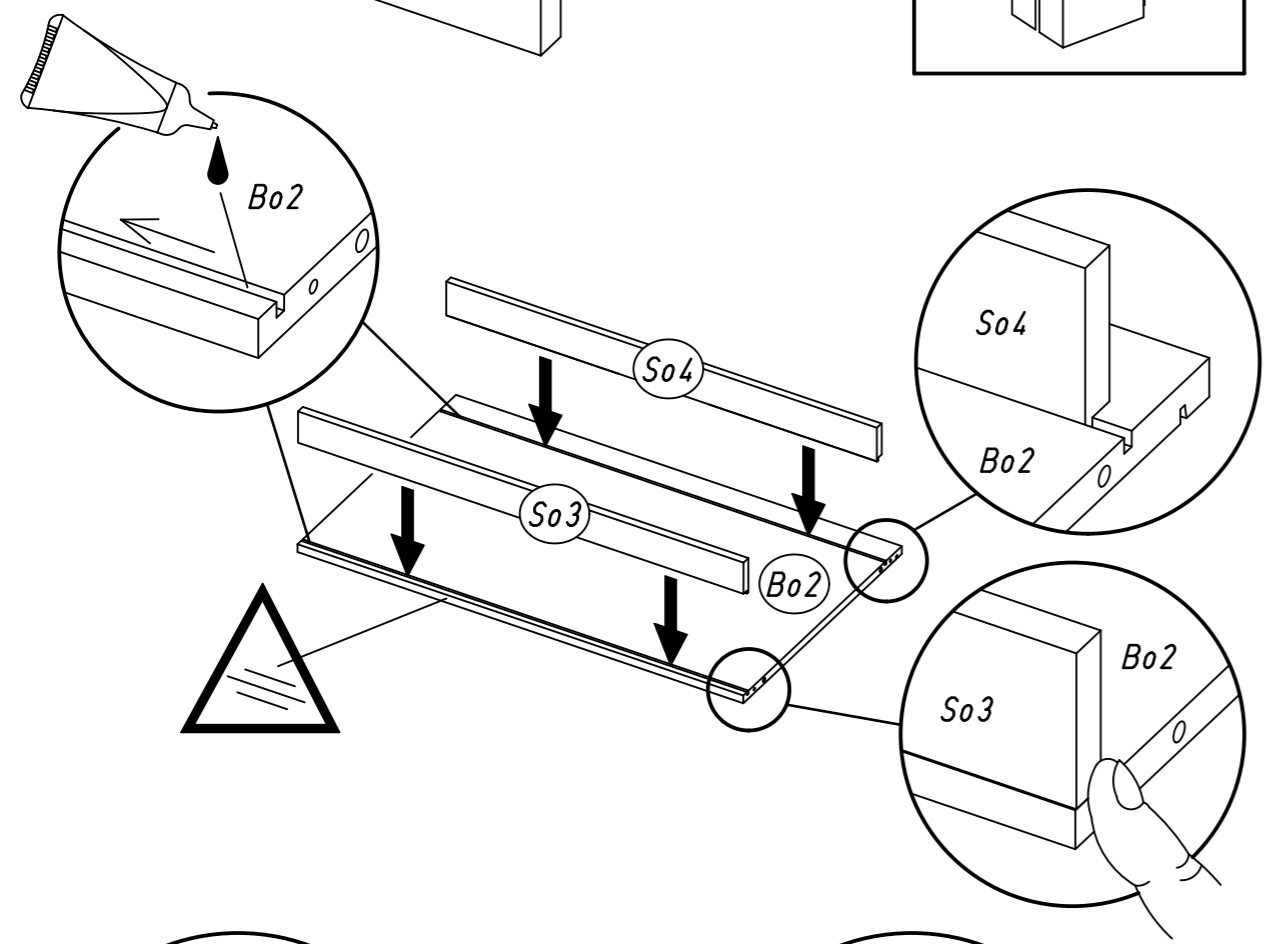
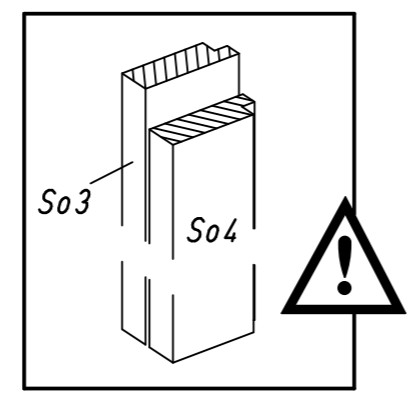
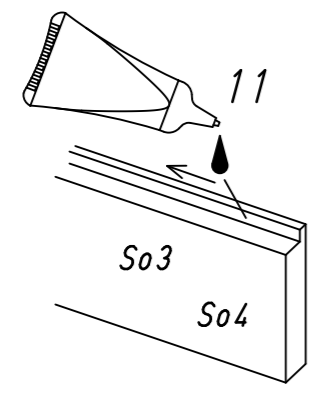
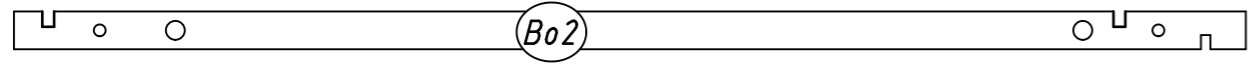
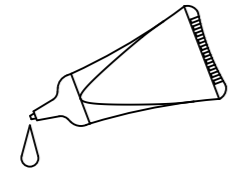


4.



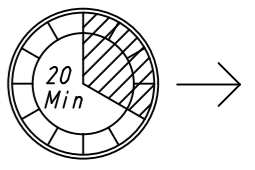
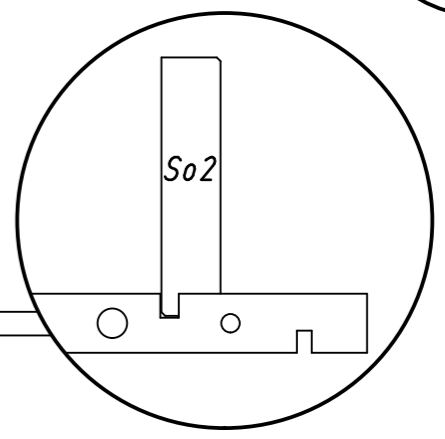
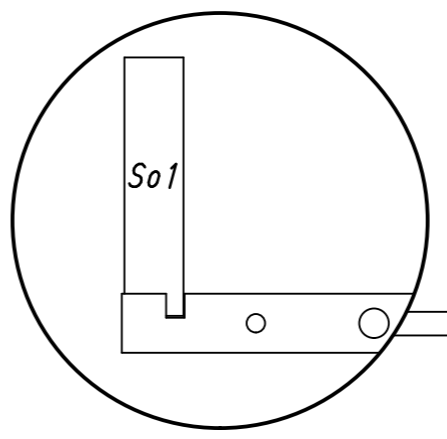
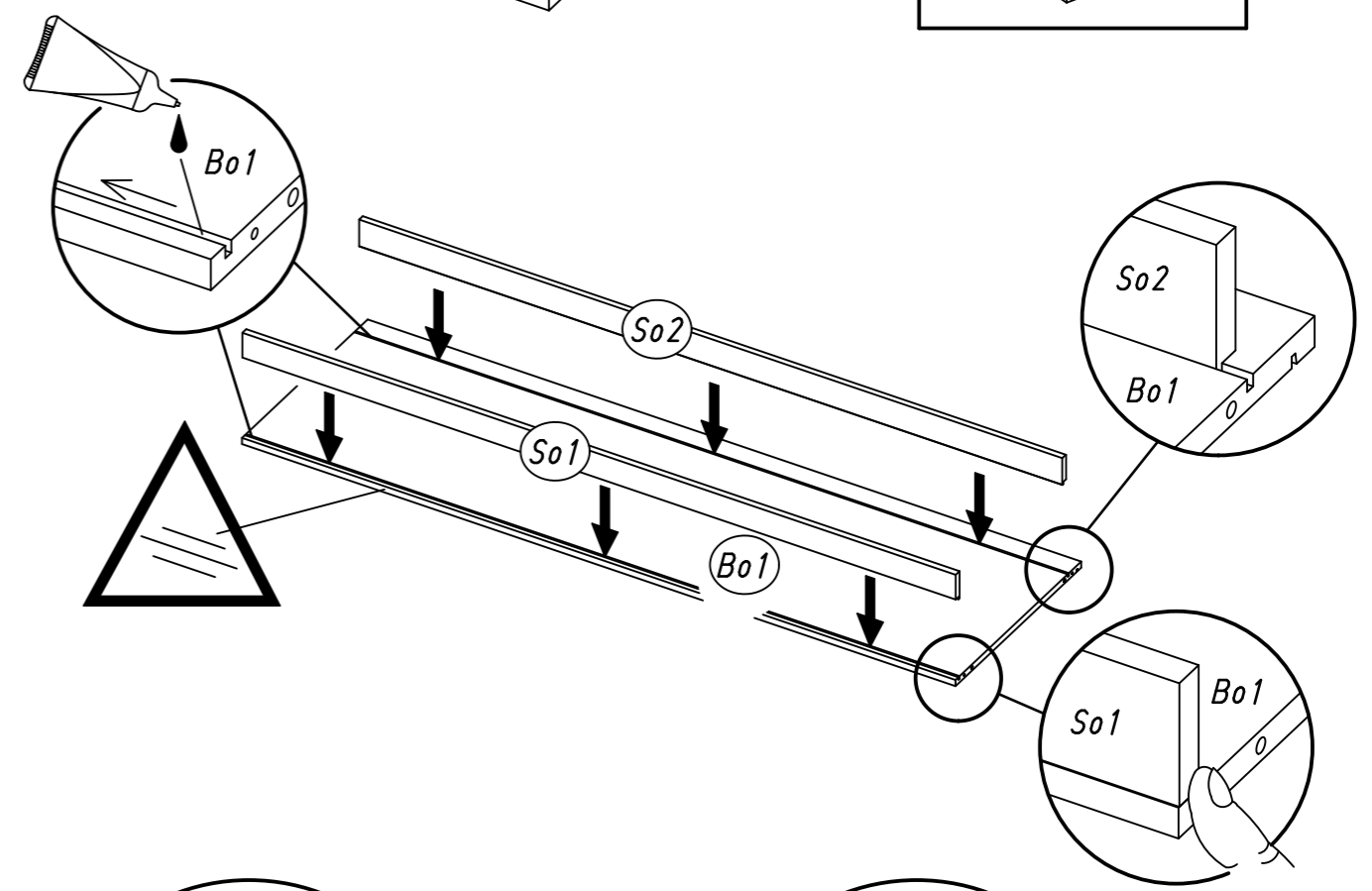
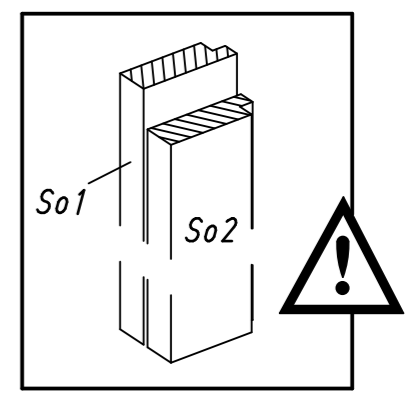
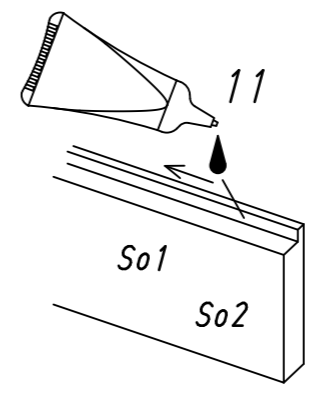
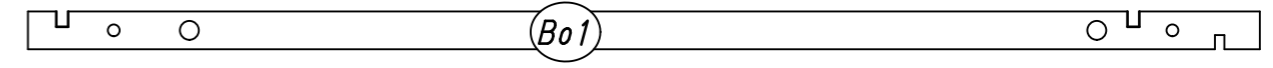
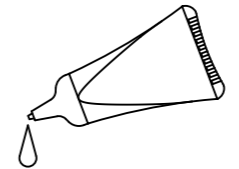
1

11



2

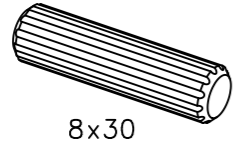
11



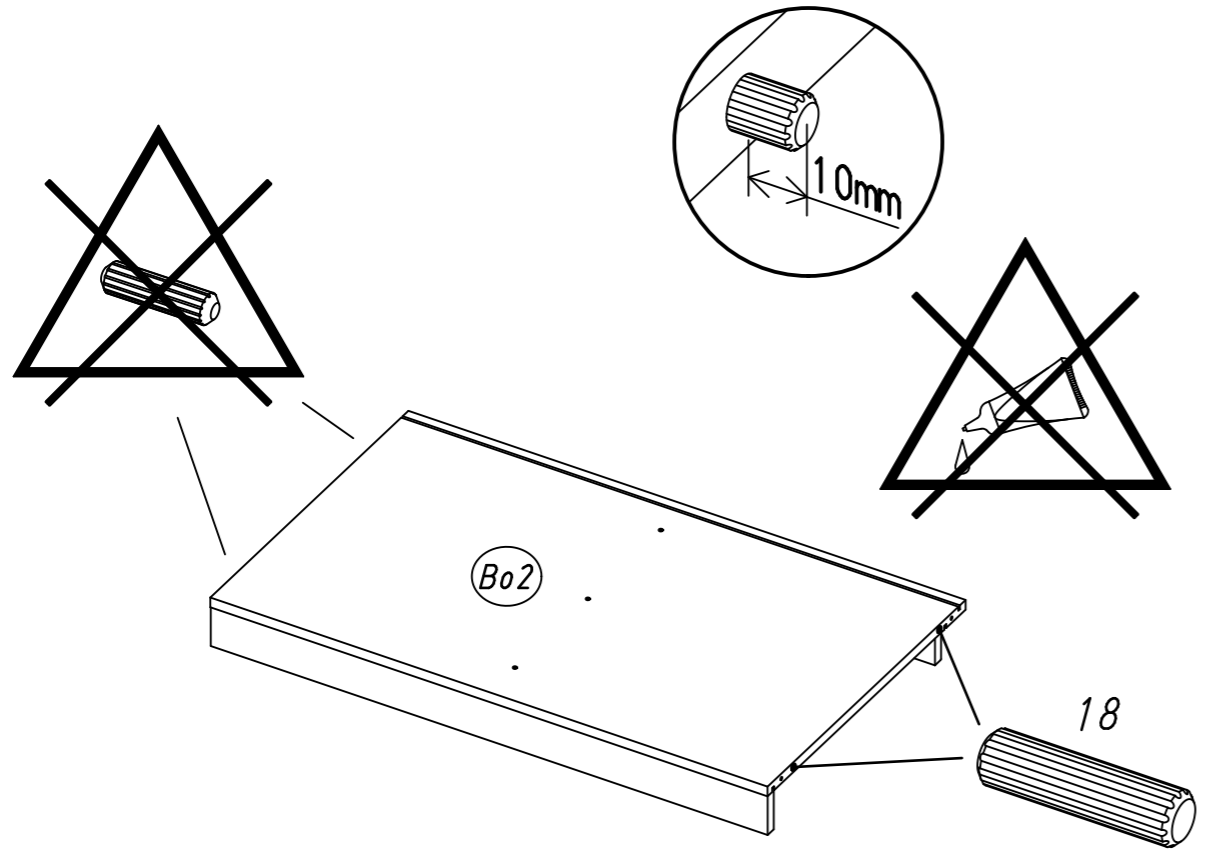
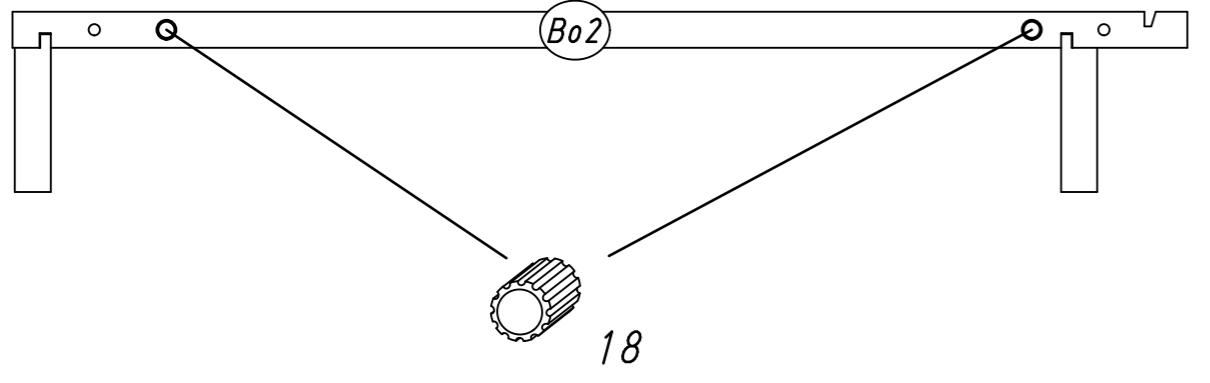
7.

3

2x 18



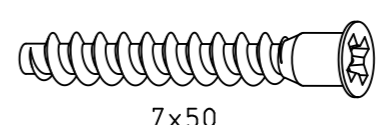
8x30



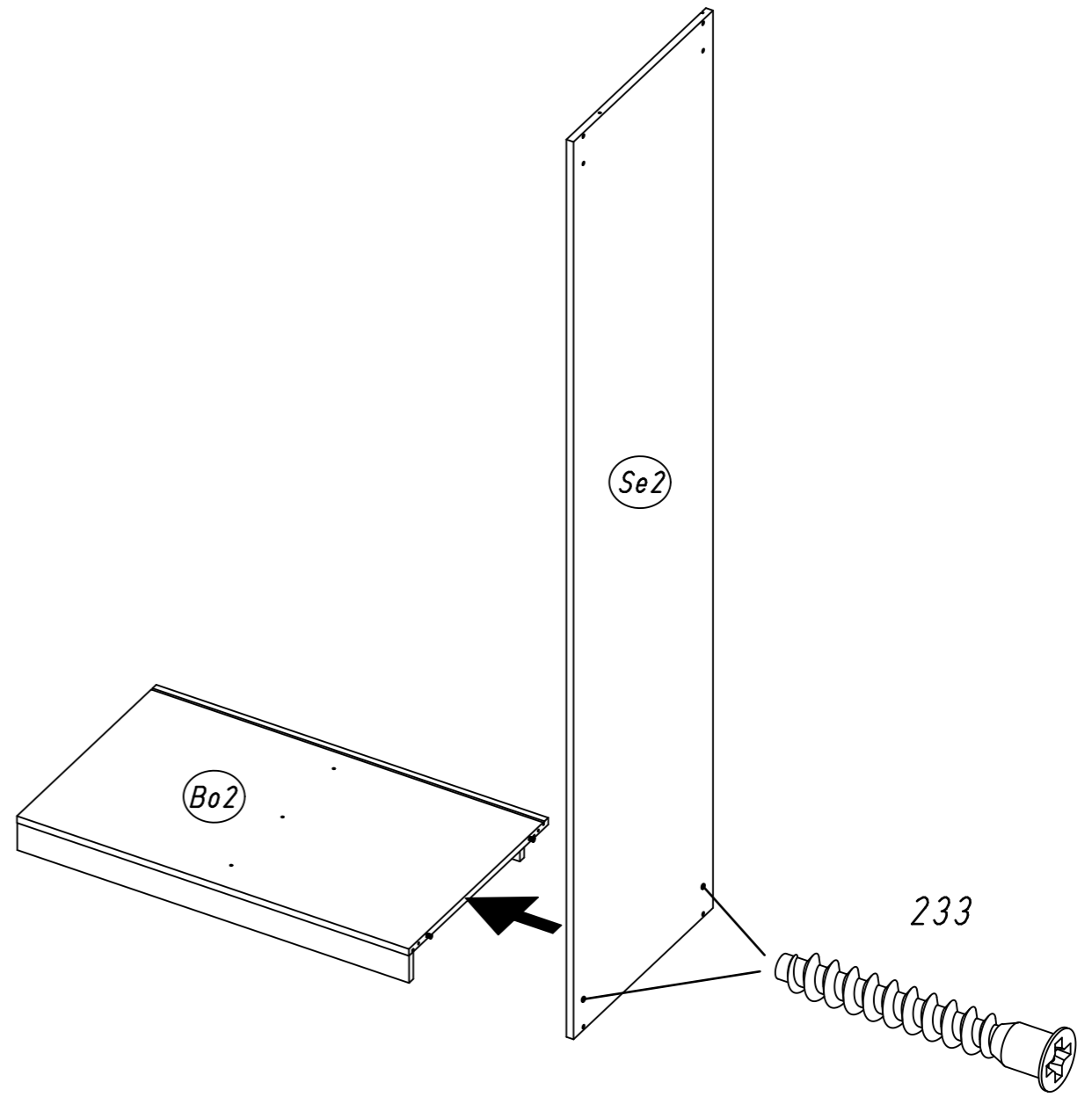
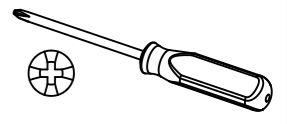
8.

4

2x 233



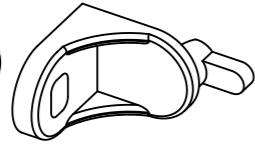
7x50



9.

5

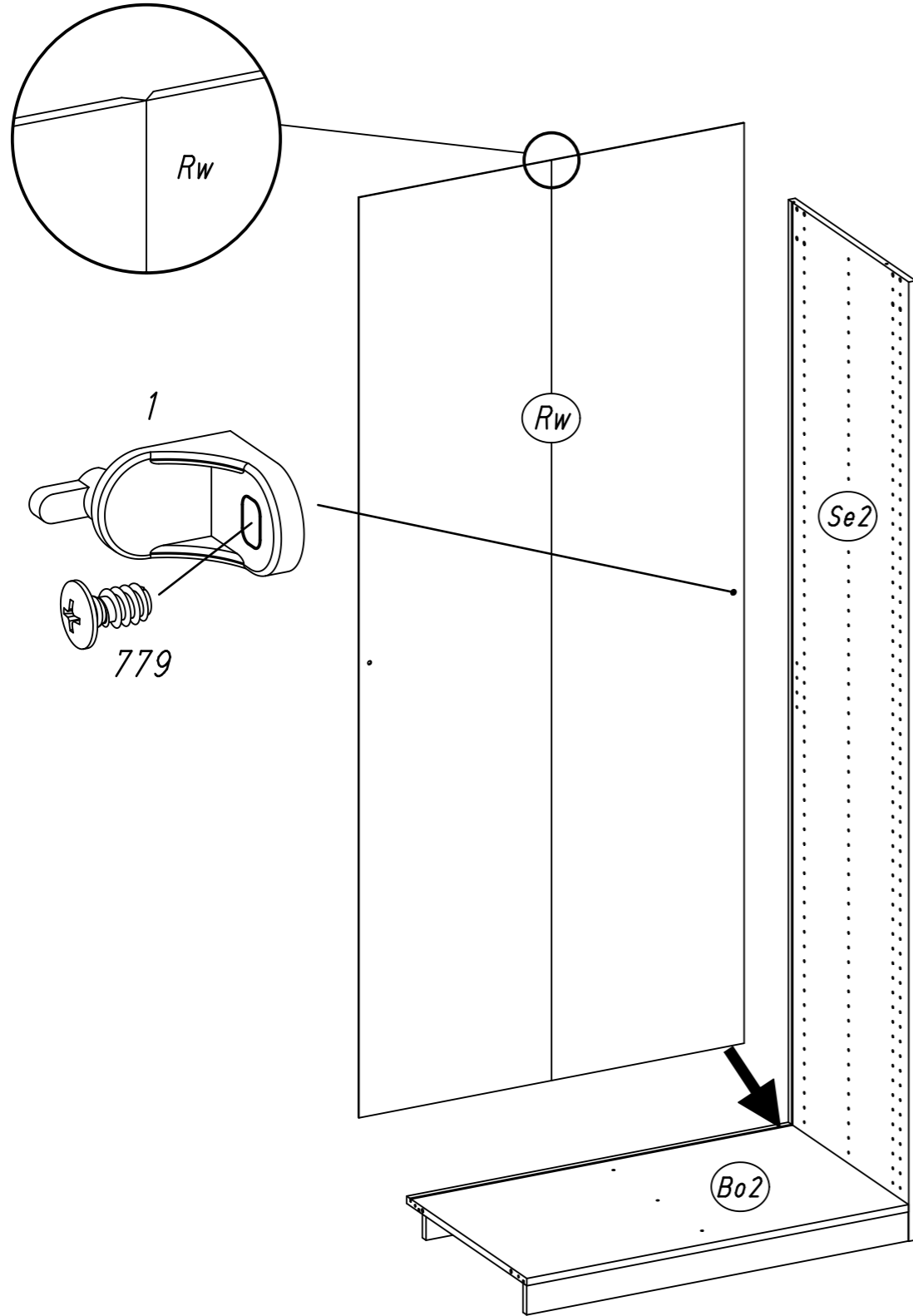
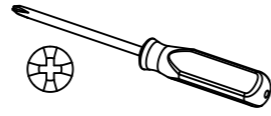
1x 1



1x 779



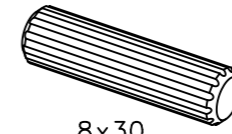
6,5x12



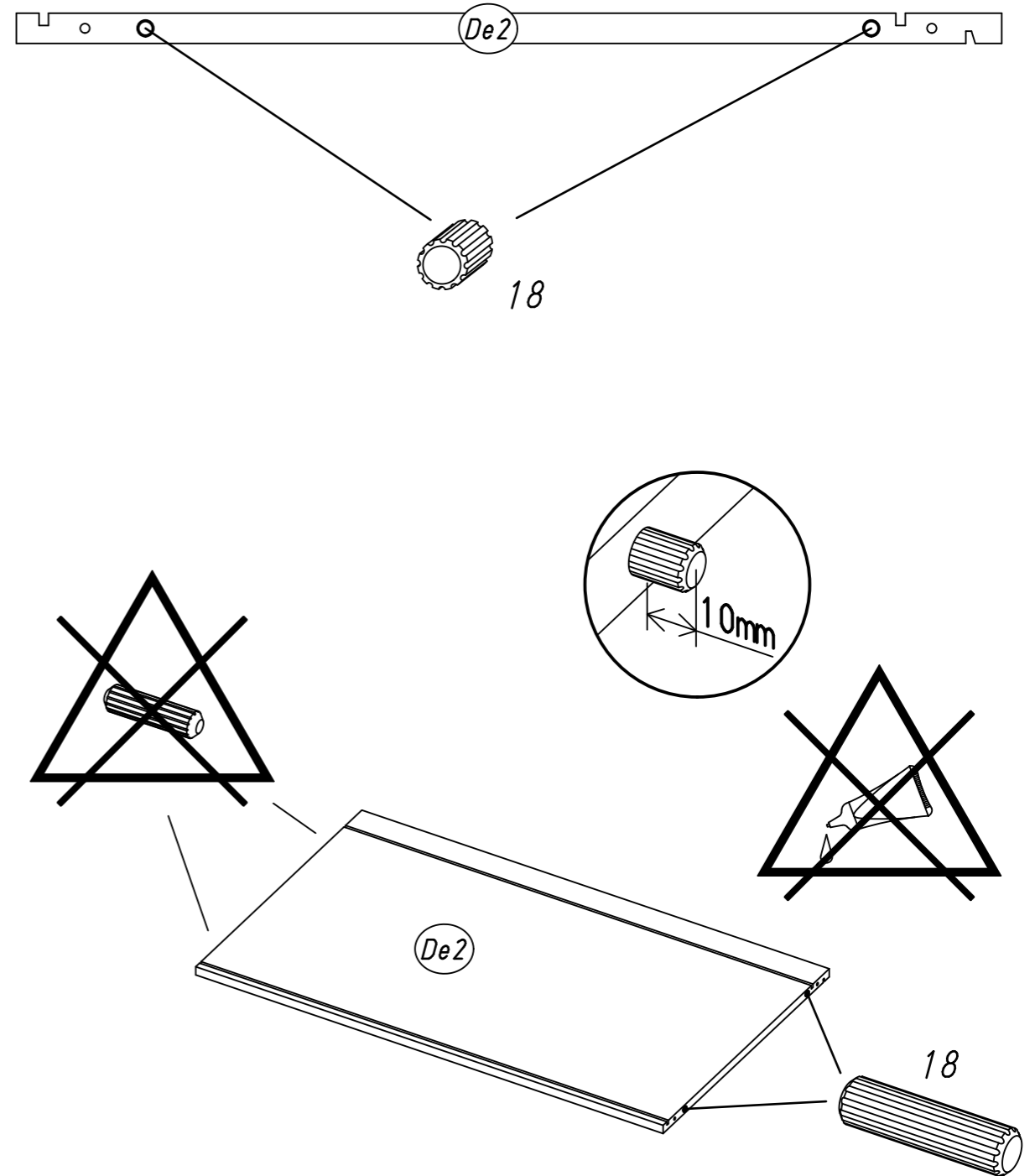
10.

6

2x 18



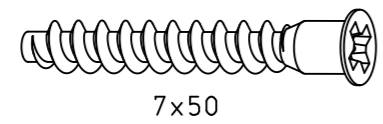
8x30



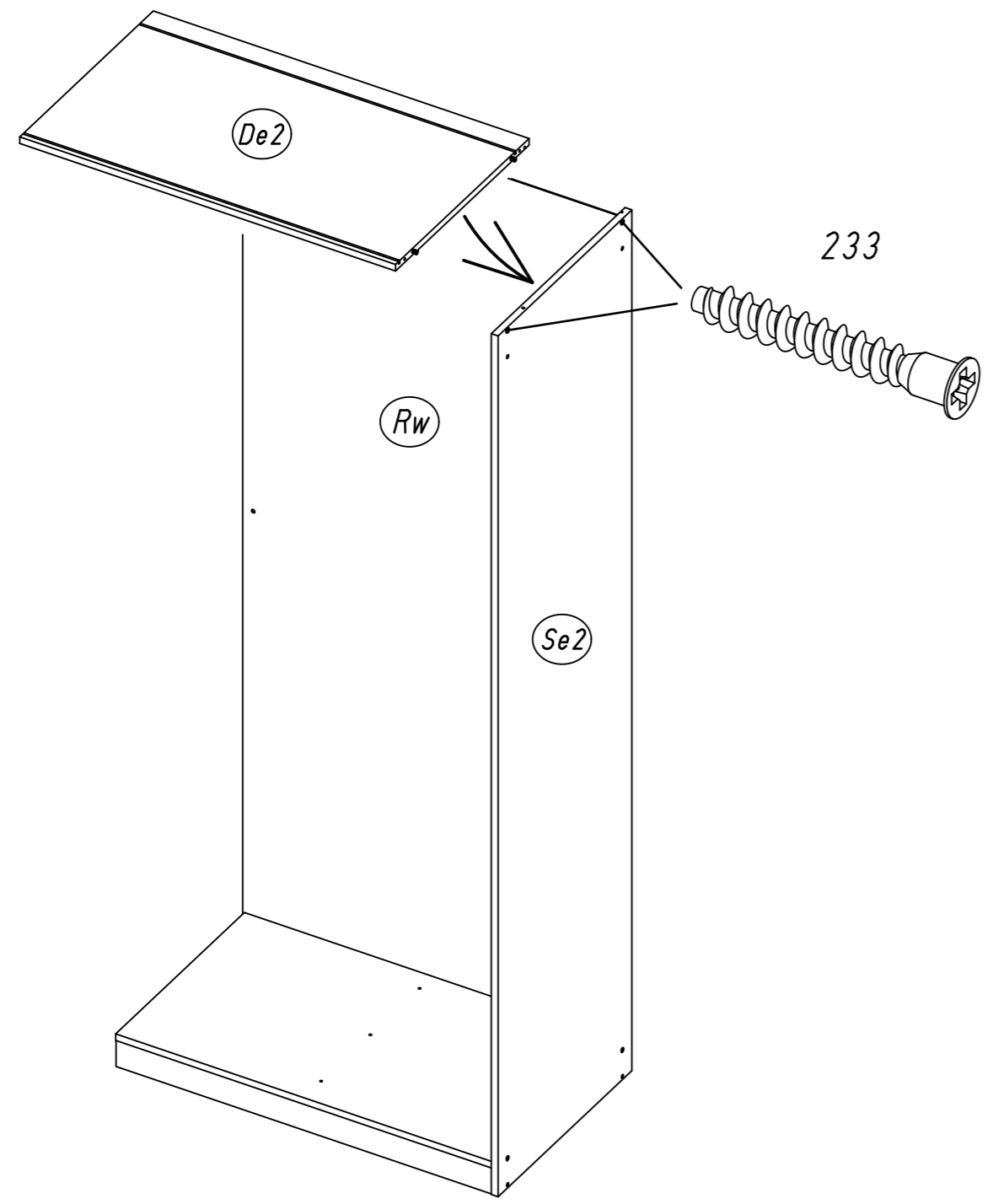
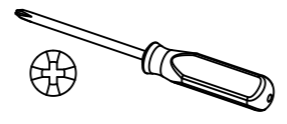
11.

7

2x 233



7x50

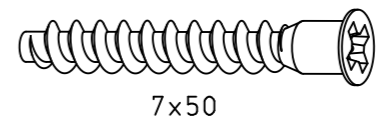


M2337

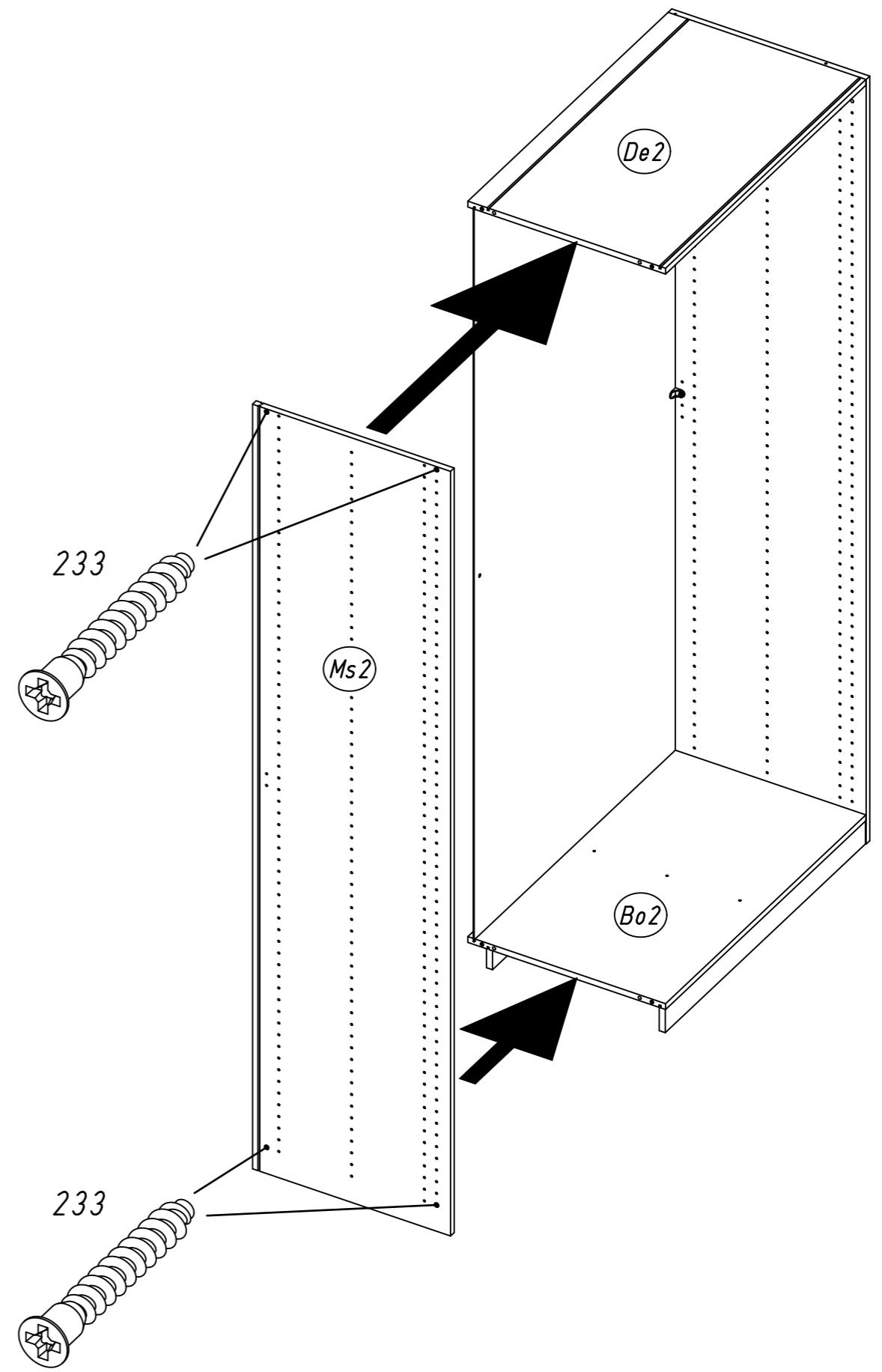
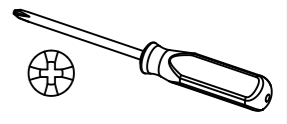
12.

8

4x 233



7x50

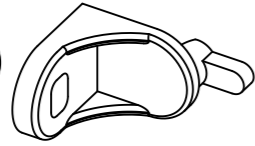


M2337

13.

9

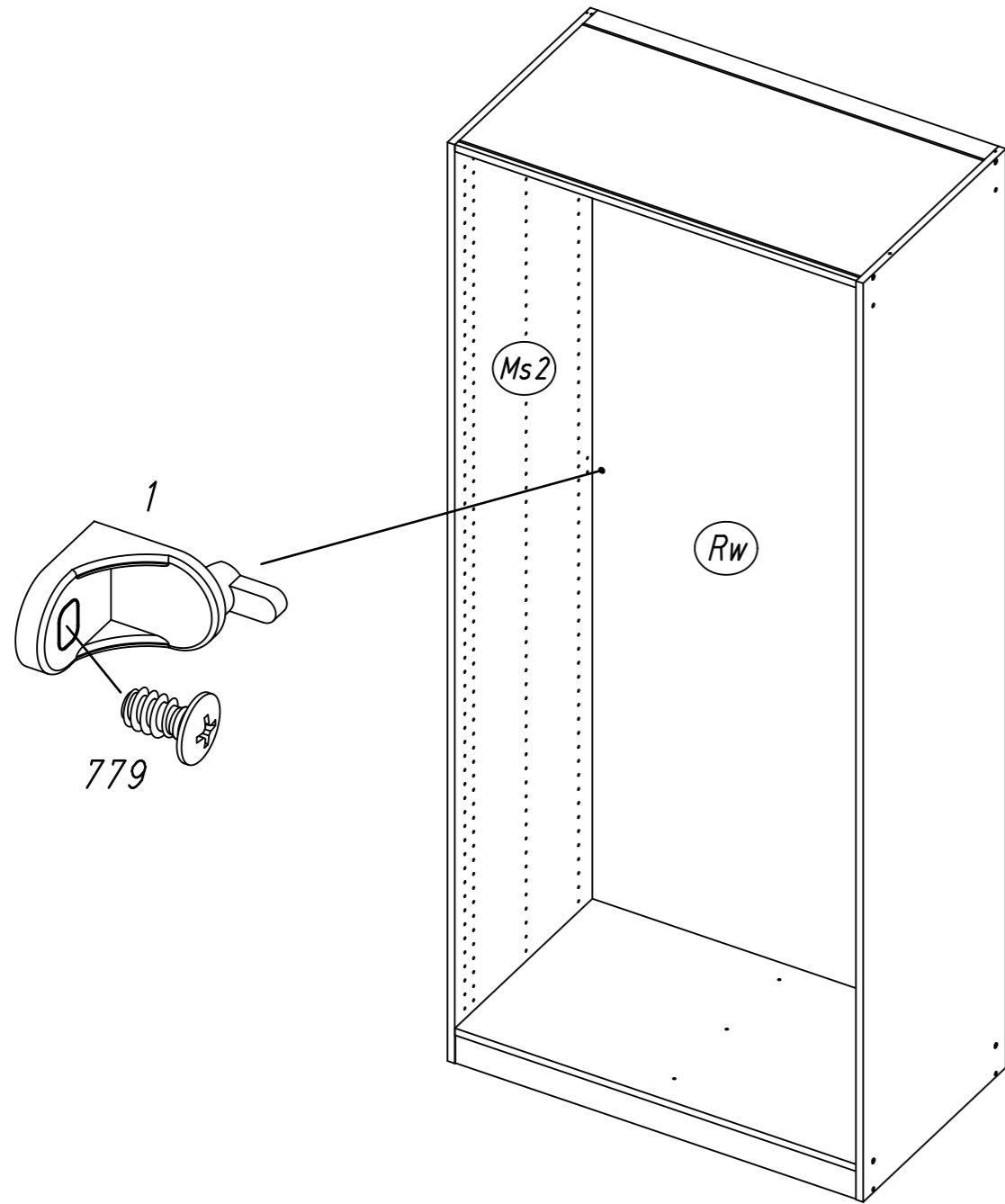
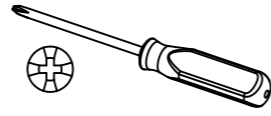
1x 1



1x 779



6,5x12

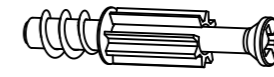


M2337

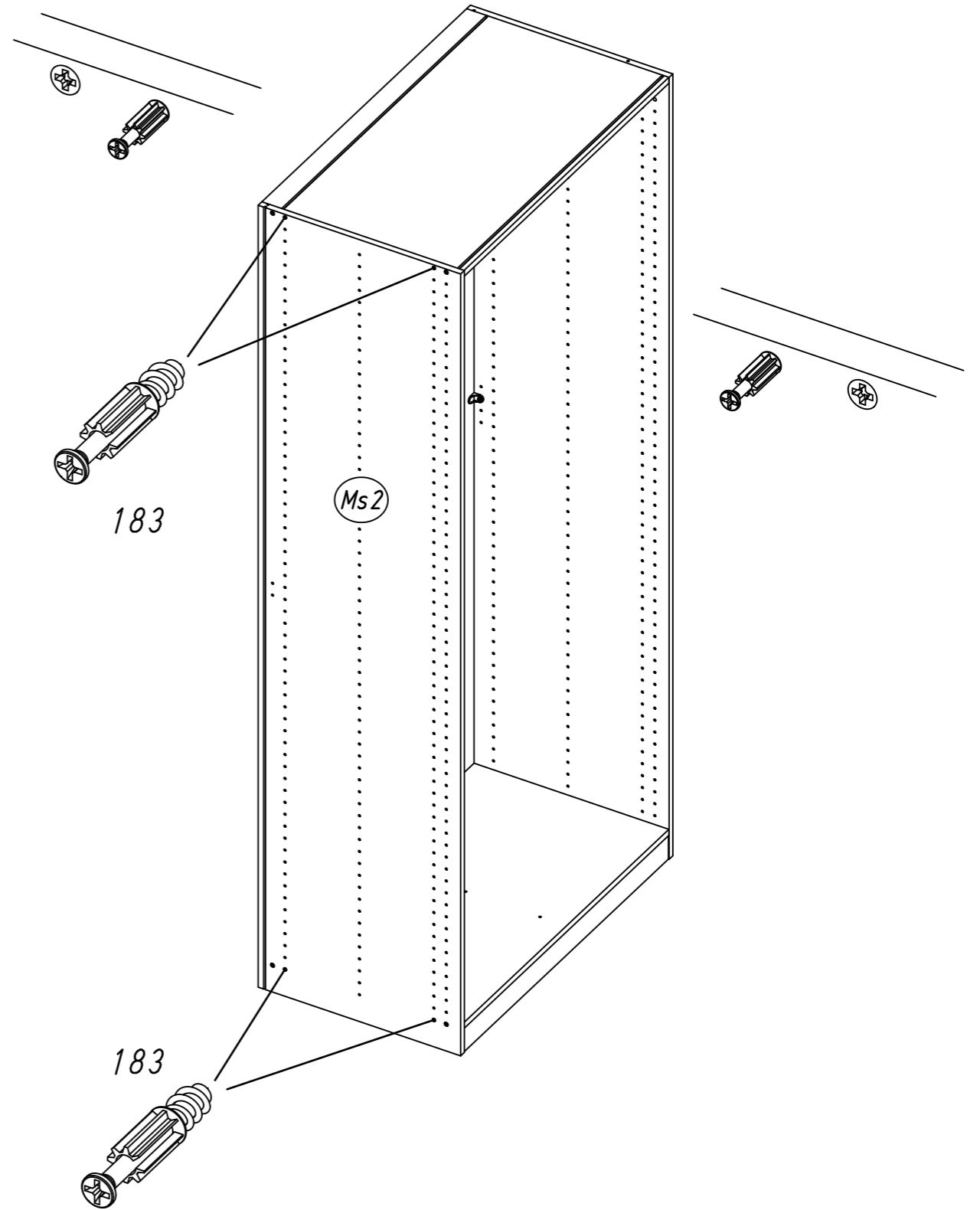
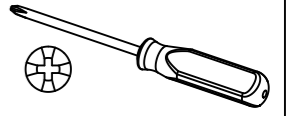
14.

10

4x 183



23/10x7,5/6,5

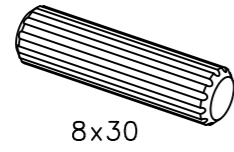


M2337

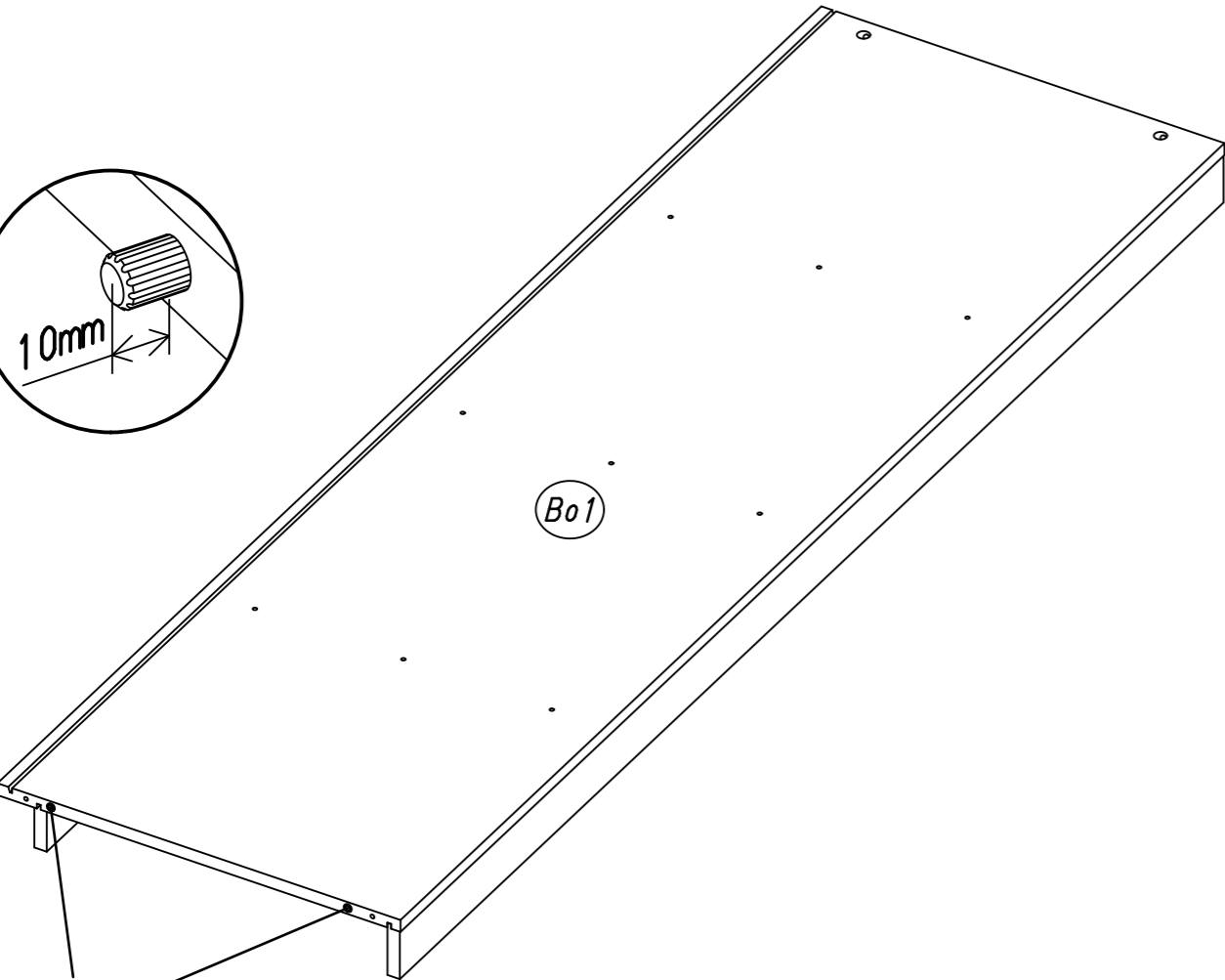
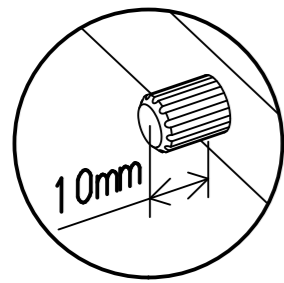
15.

11

2x 18



8x30



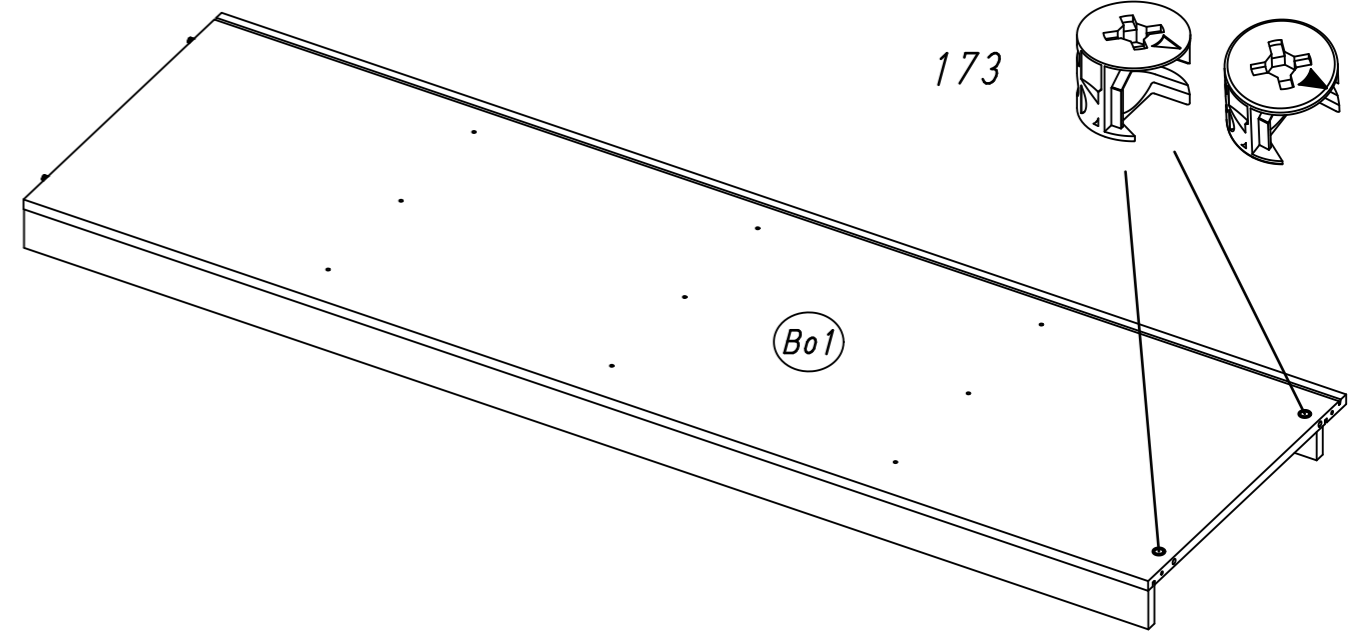
18

M2337

16.

12

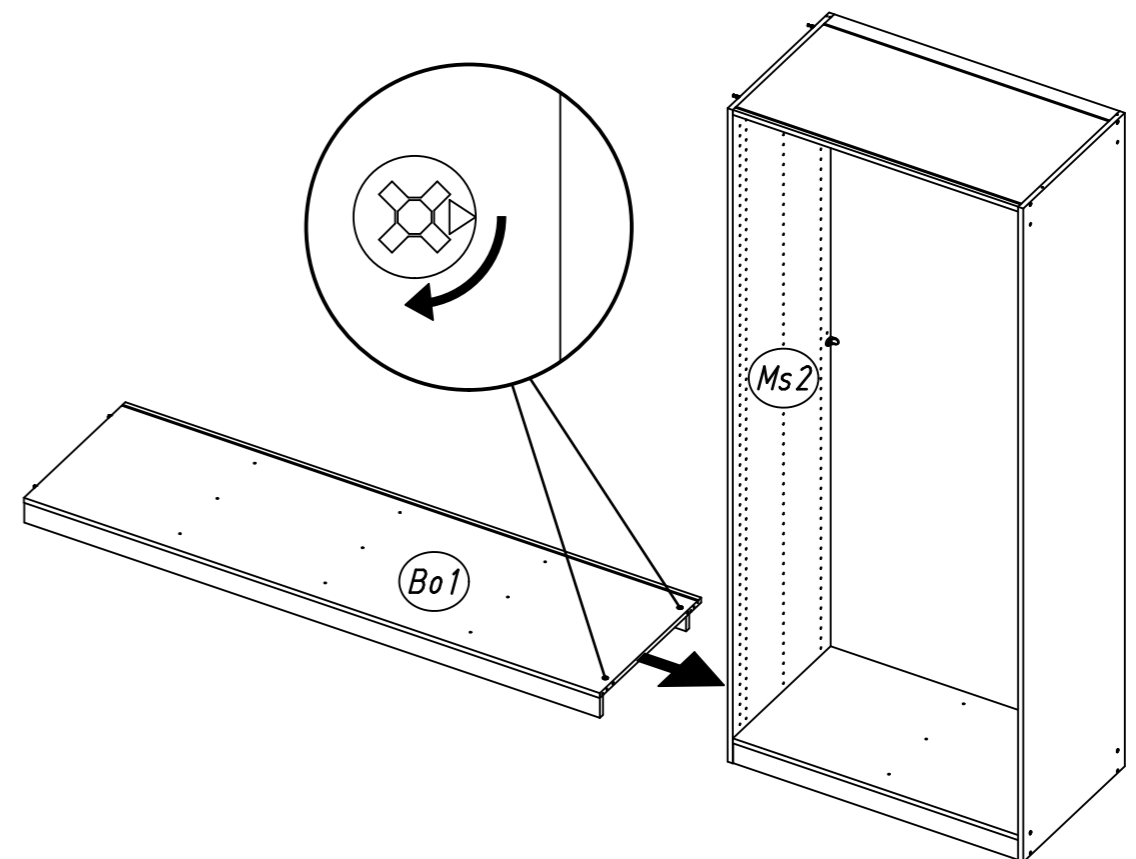
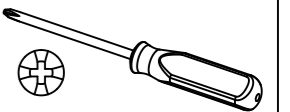
2x 173



173

Bo1

13



Ms2

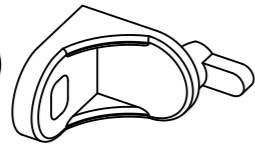
Bo1

M2337

17.

14

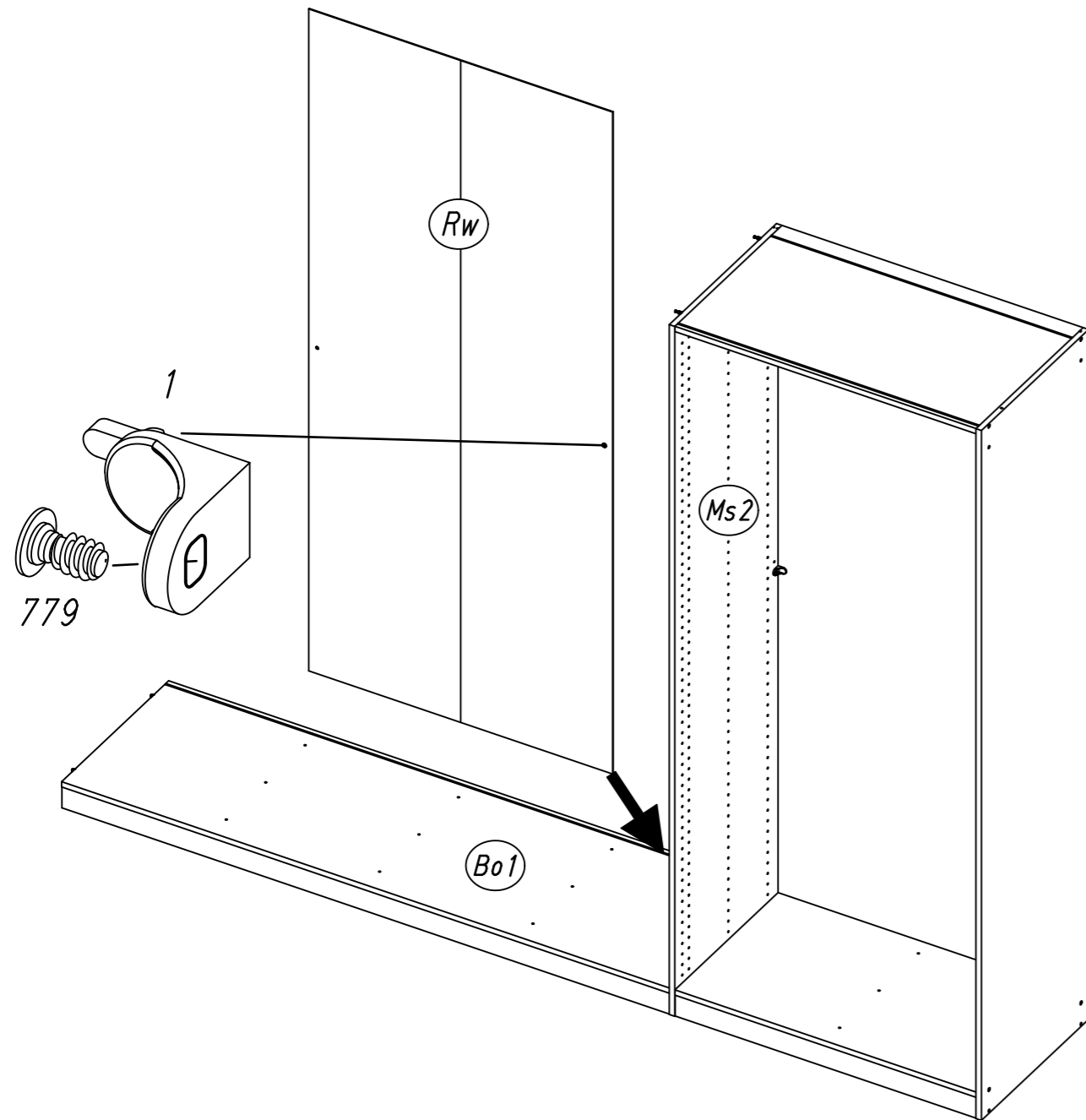
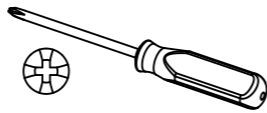
1x 1



1x 779



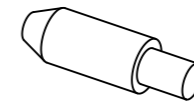
6,5x12



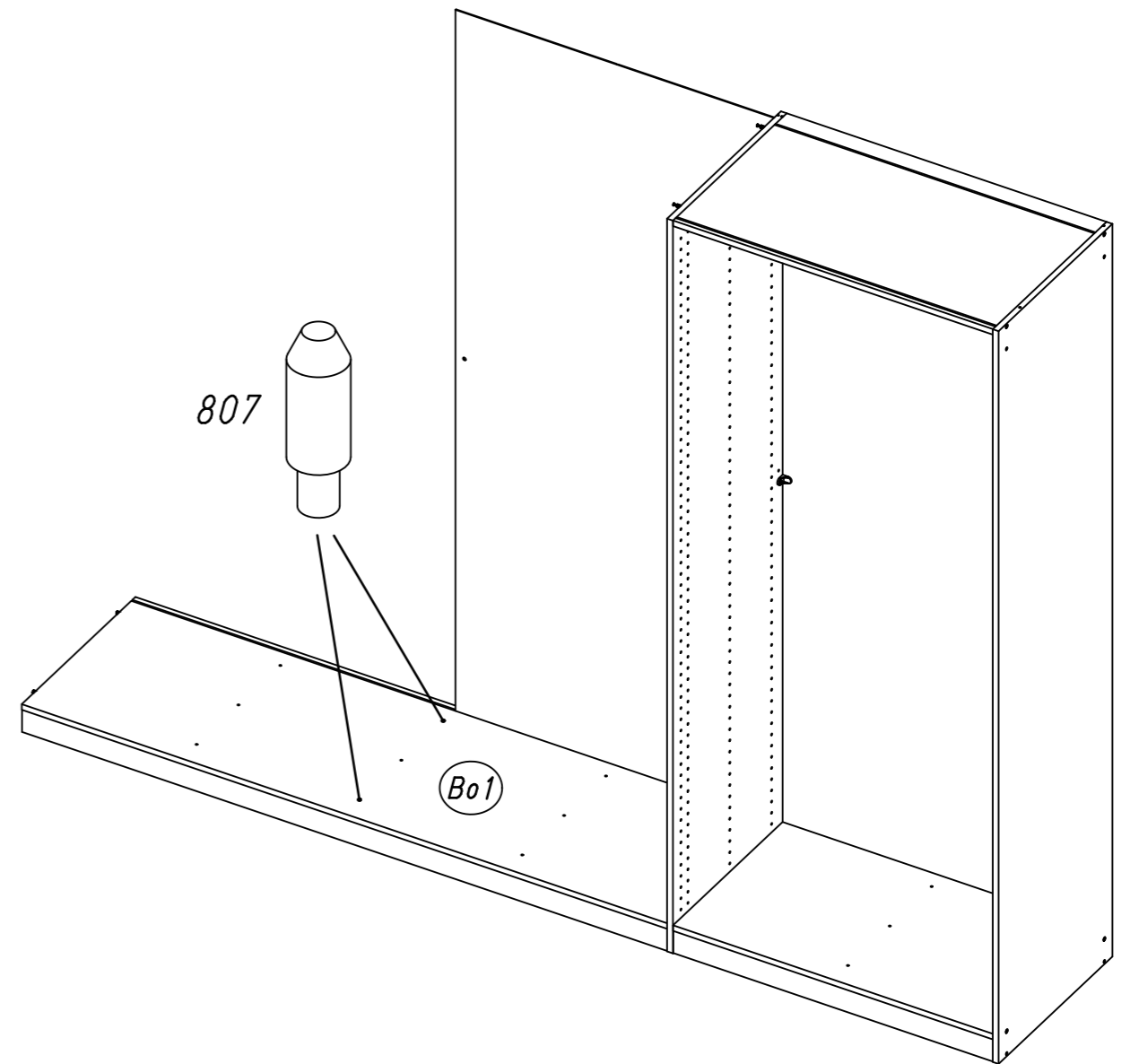
18.

15

2x 807



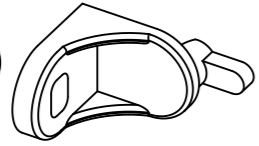
5/8x7,5/20



19.

16

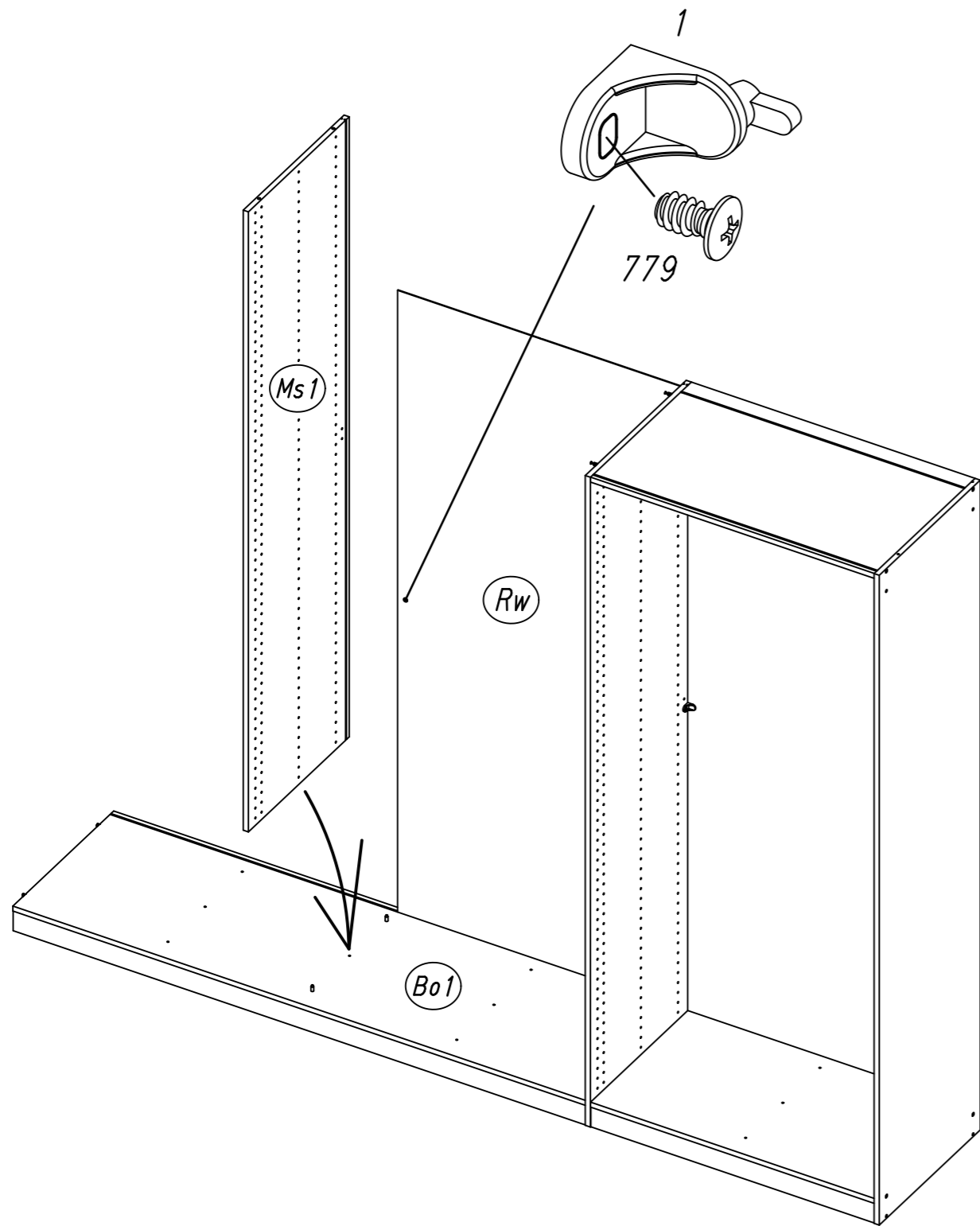
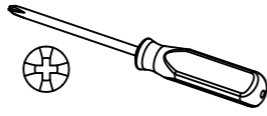
1x 1



1x 779



6,5x12

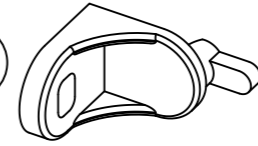


M2337

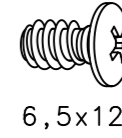
20.

17

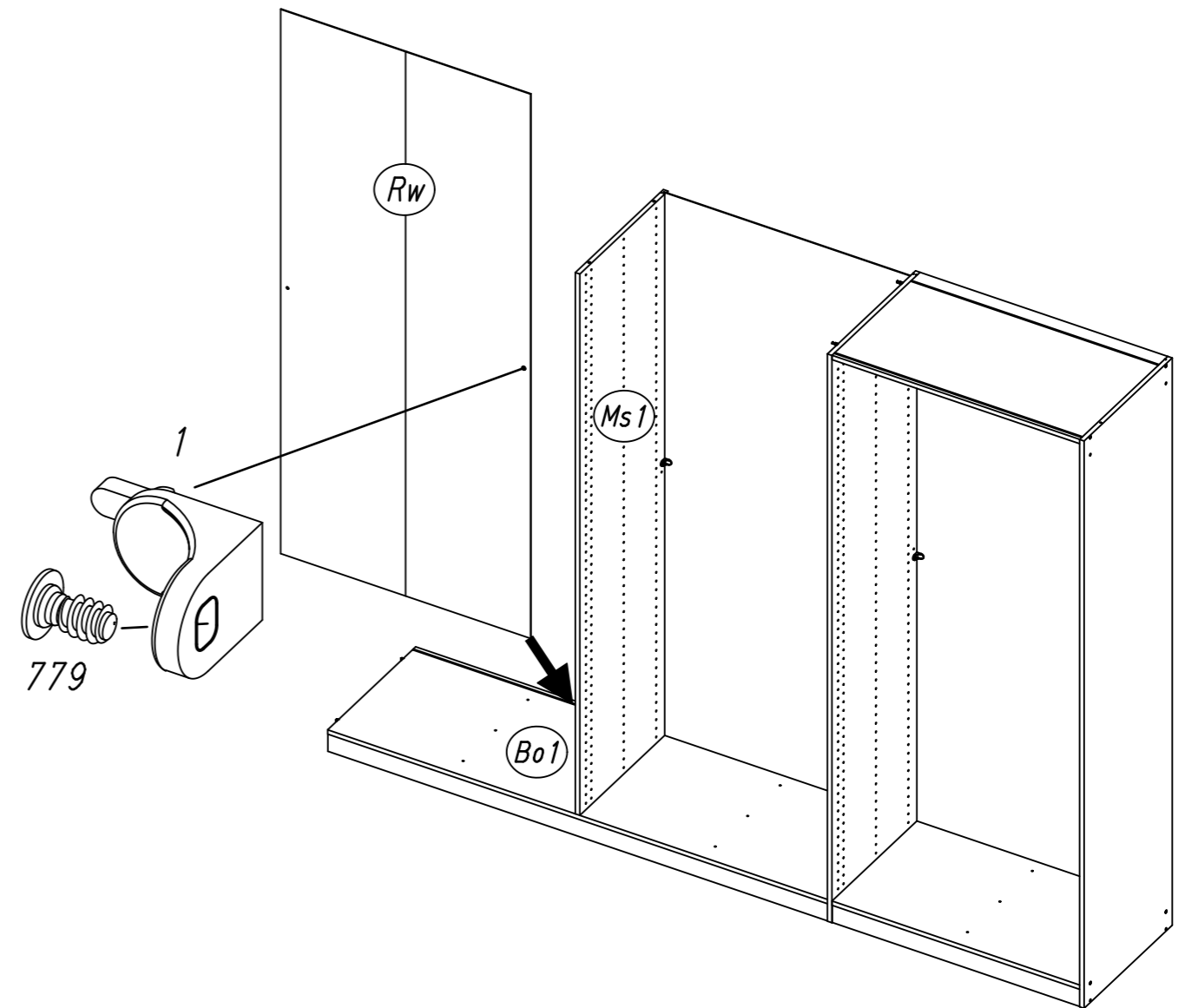
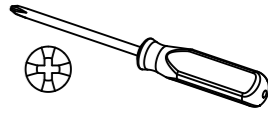
1x 1



1x 779



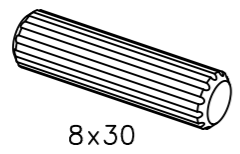
6,5x12



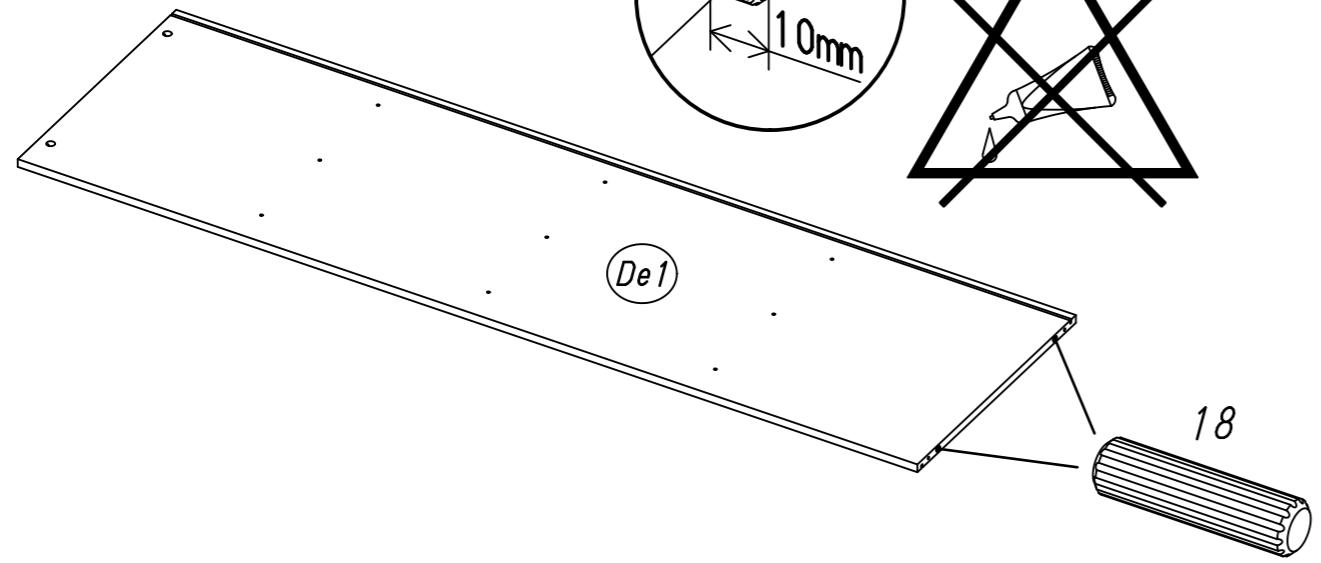
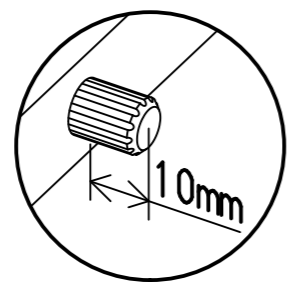
M2337

18

2x 18

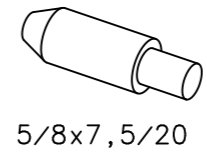


8x30

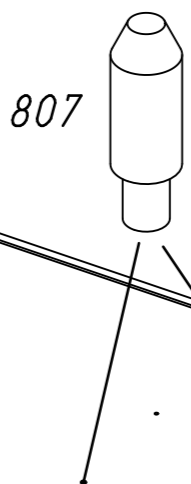


20

2x 807

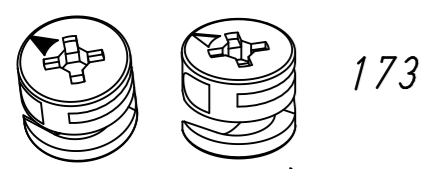


5/8x7,5/20

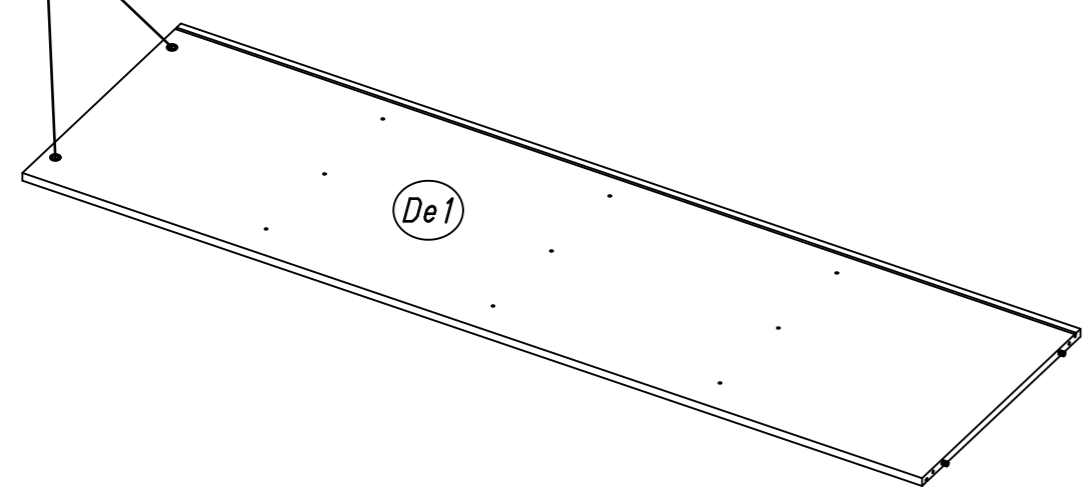


19

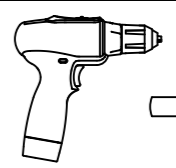
2x 173



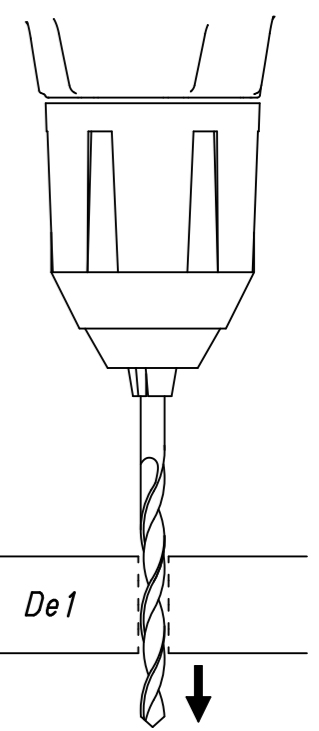
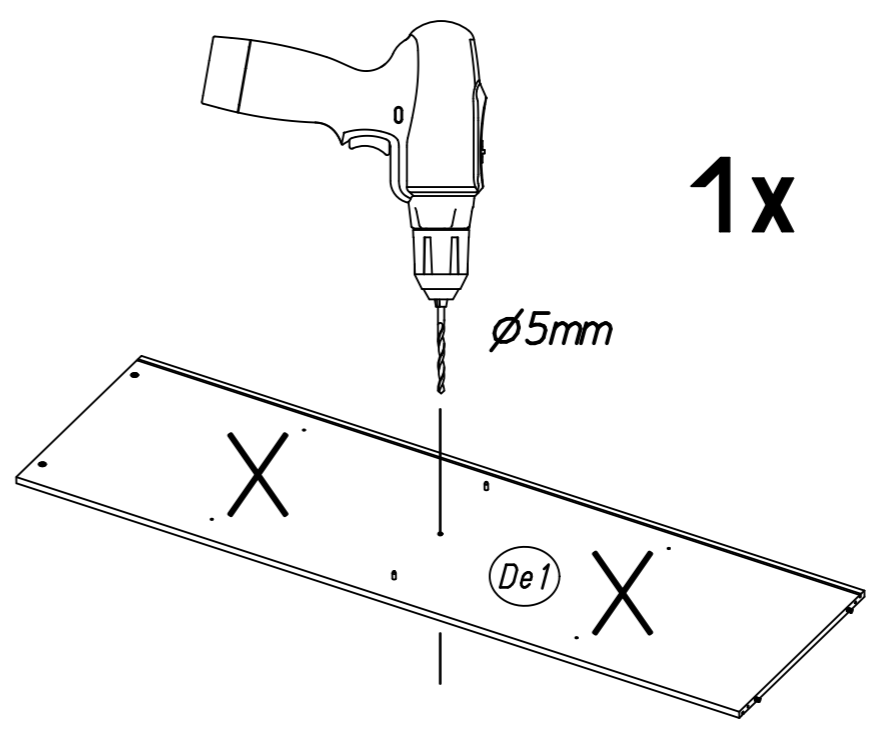
173



21

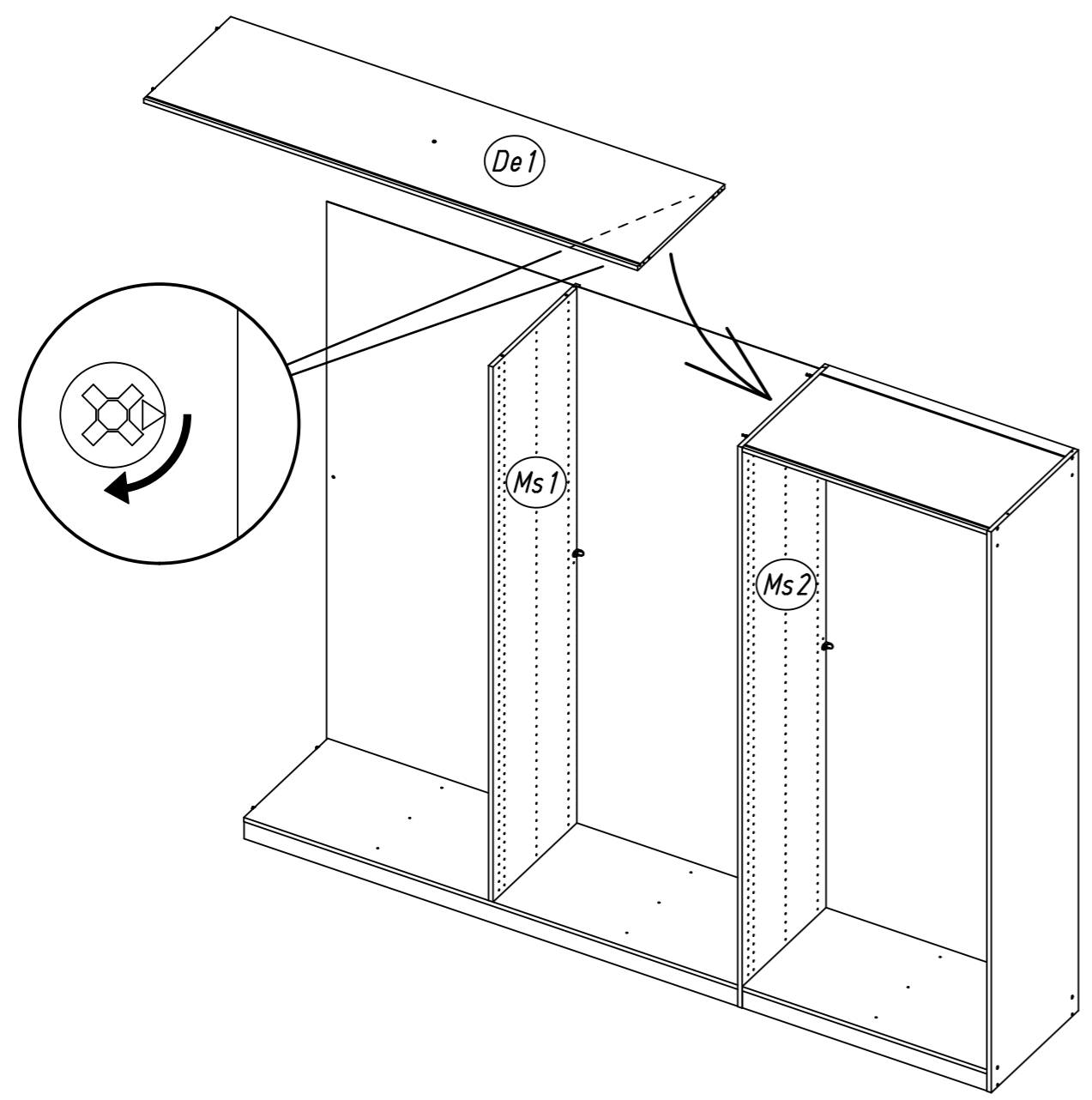
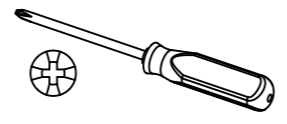


ø5mm



23.

22

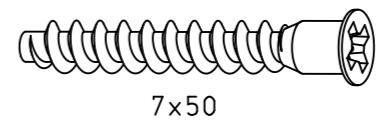


M2337

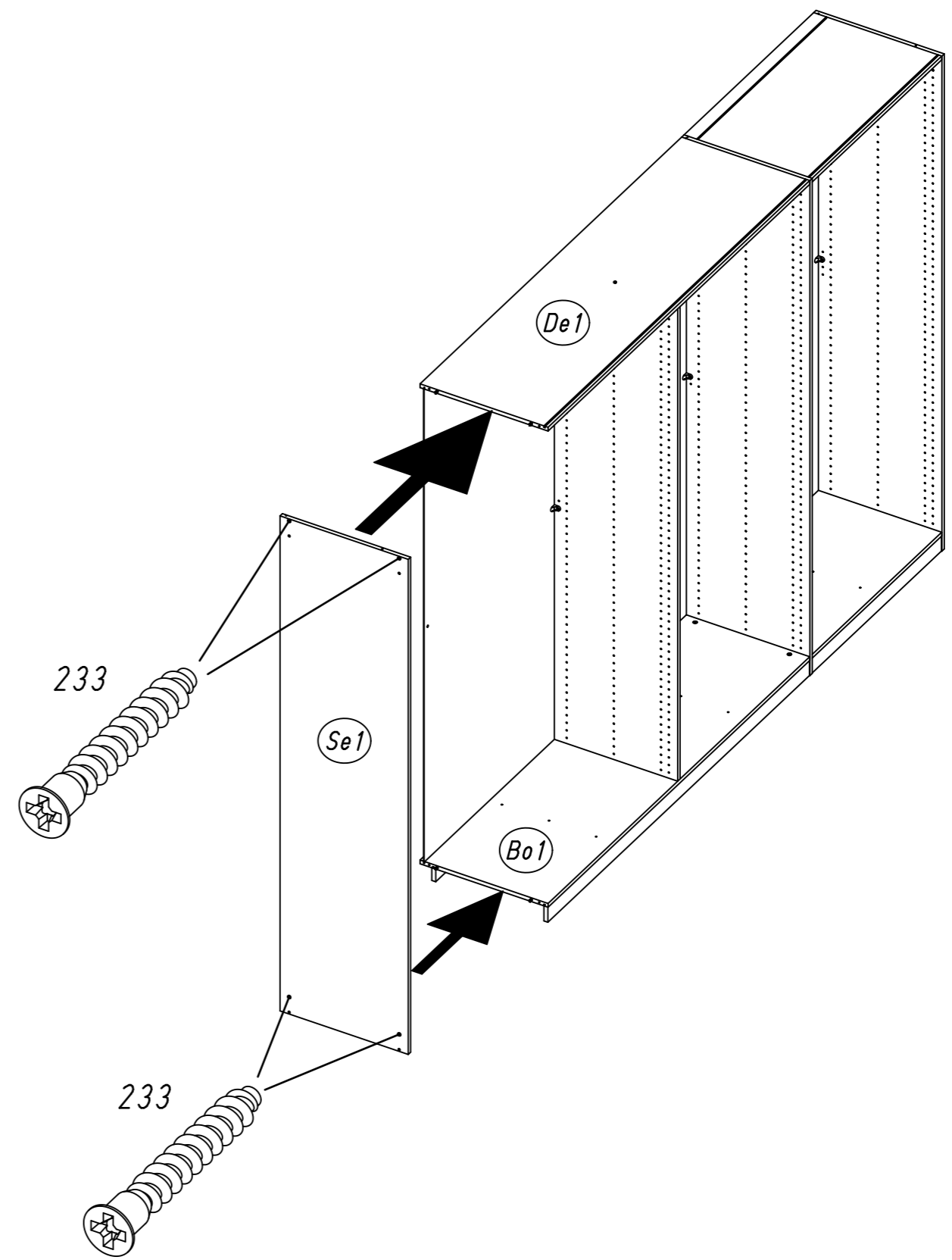
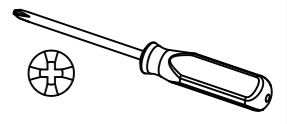
24.

23

4x 233



7x50

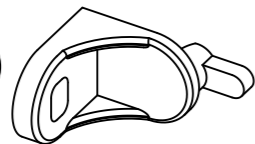


M2337

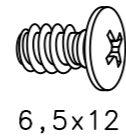
25.

24

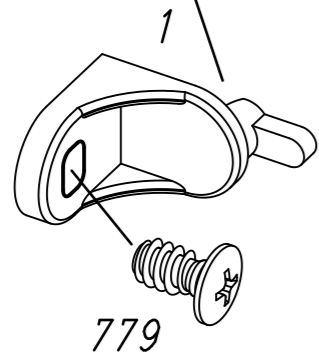
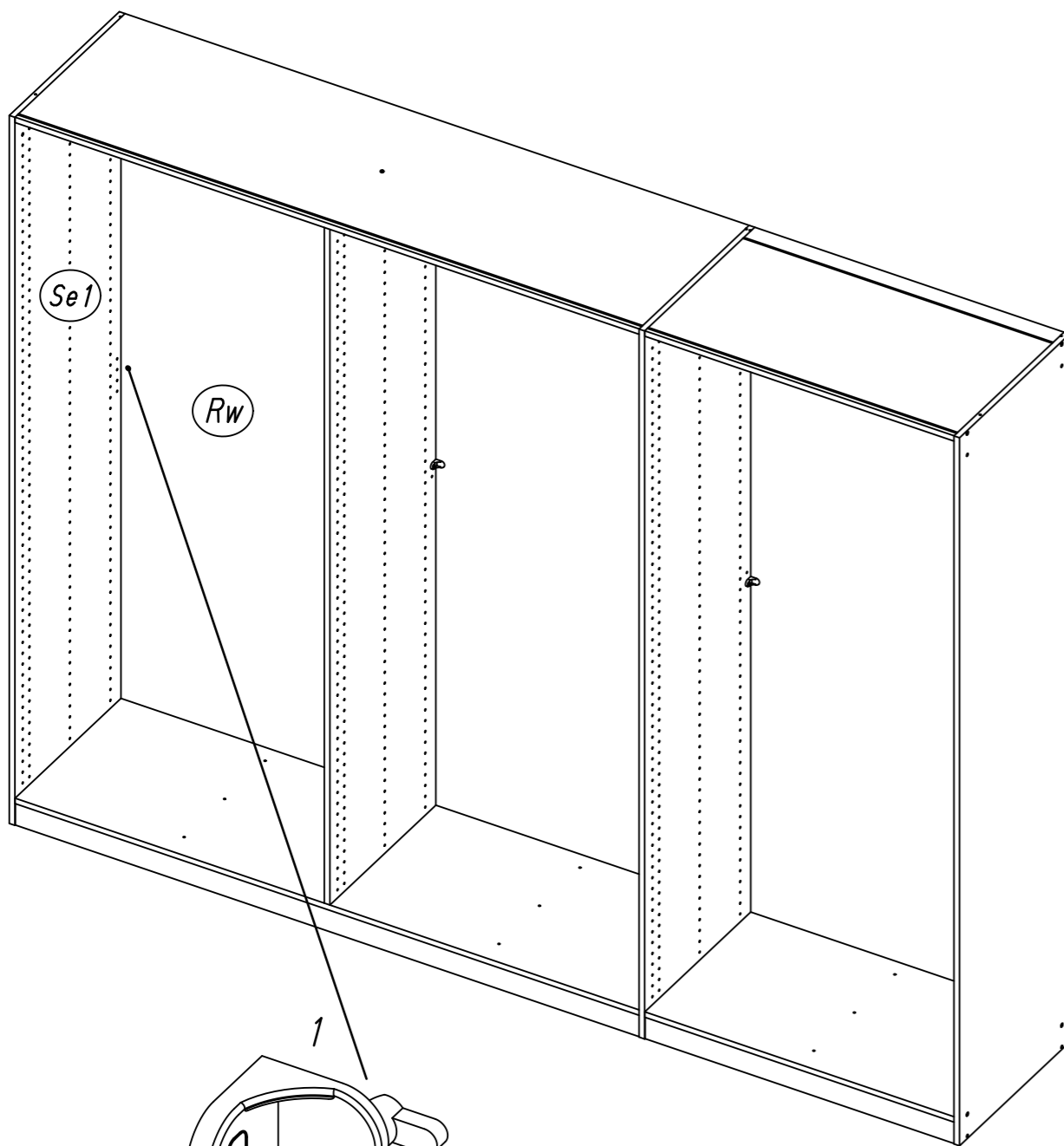
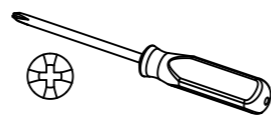
1x 1



1x 779



6,5x12



779

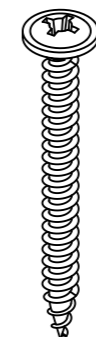
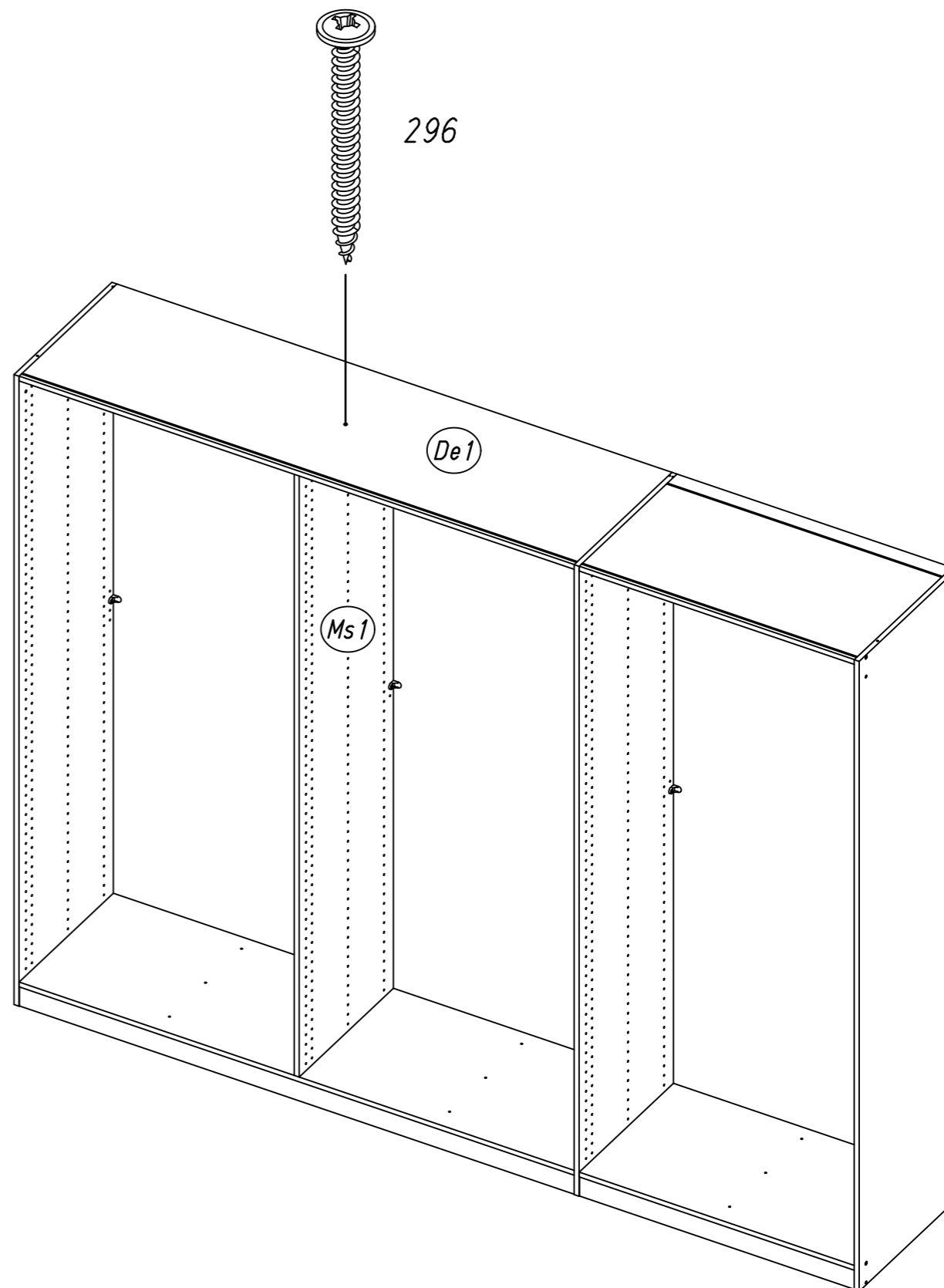
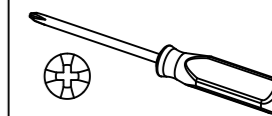
26.

25

1x 296



4,5x50



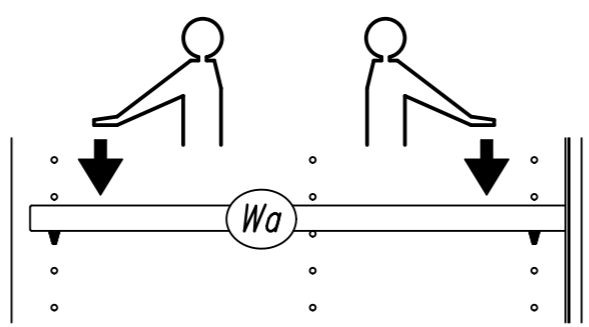
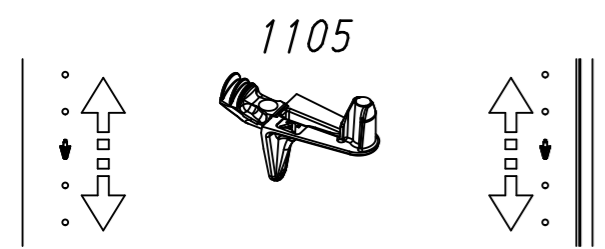
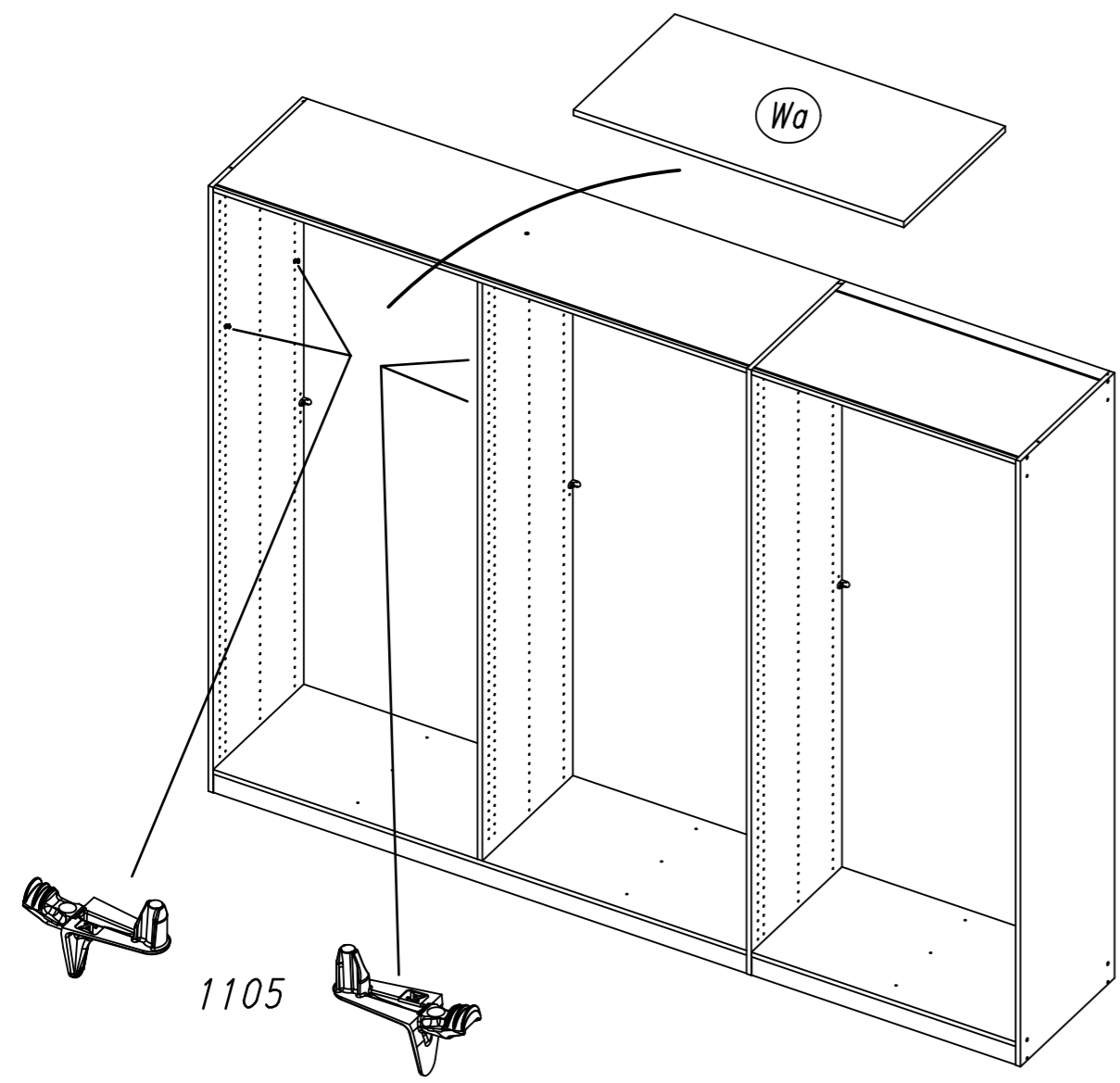
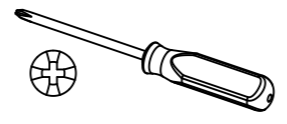
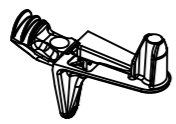
296

De1

Ms1

26

4x 1105

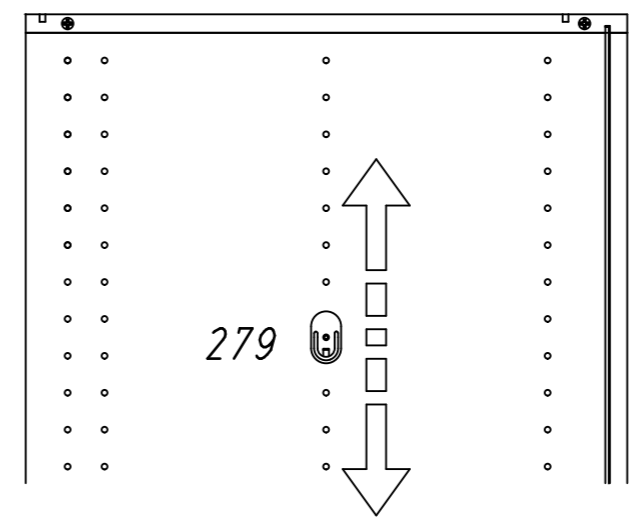
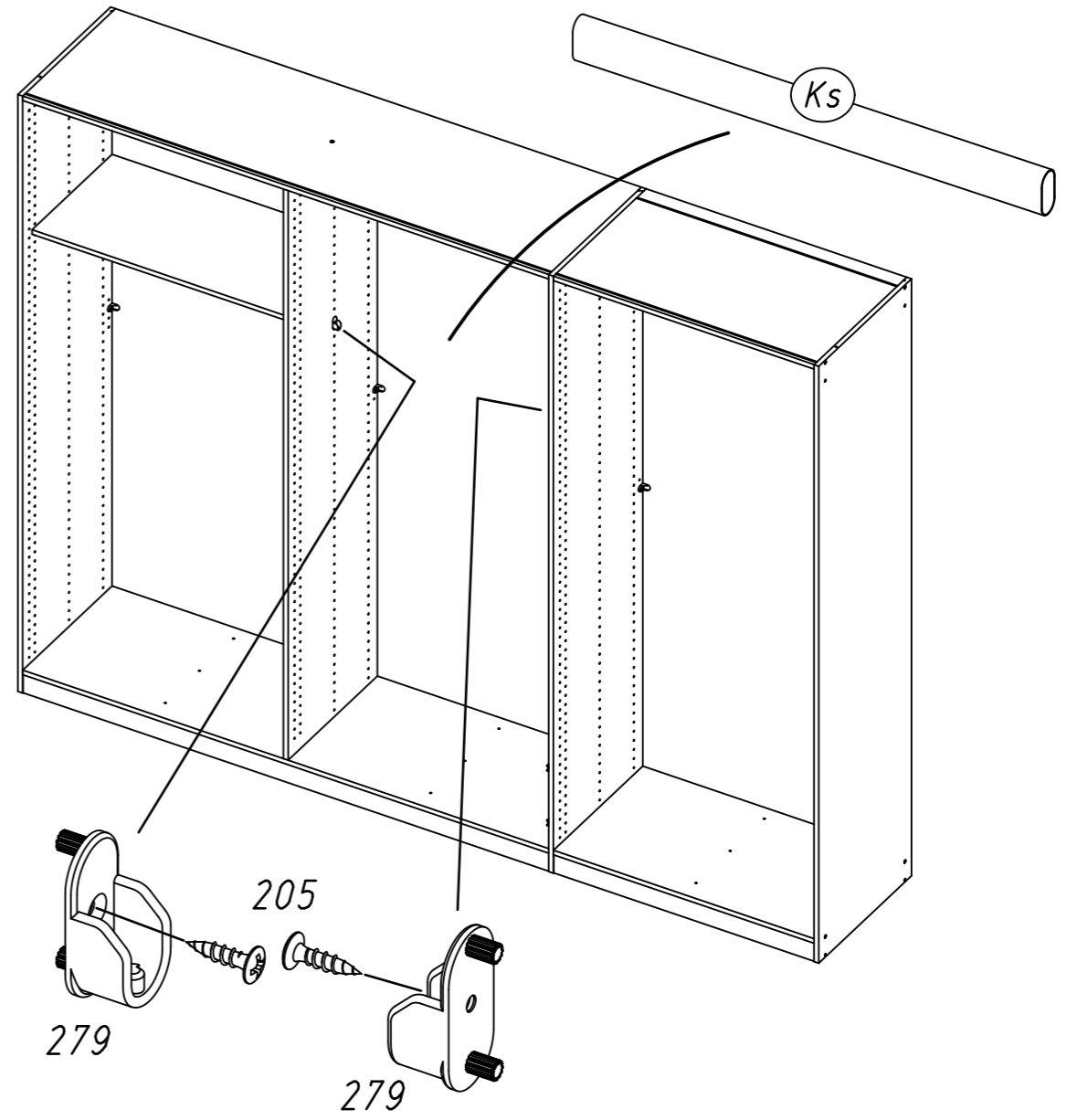
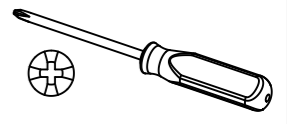


27

2x 279

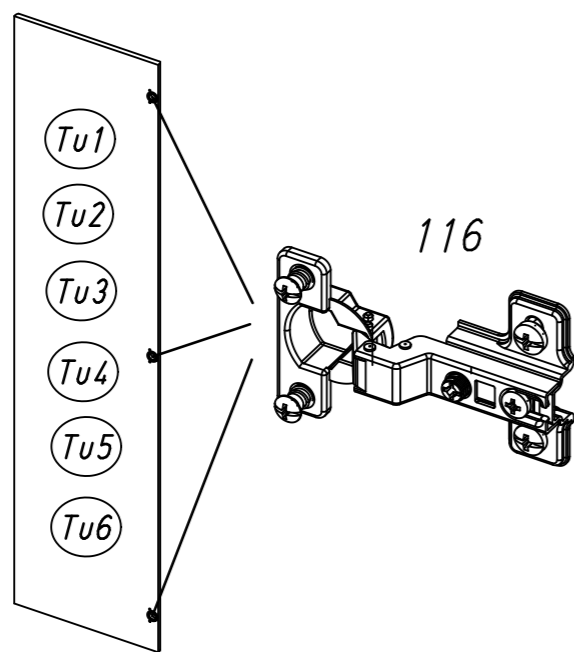
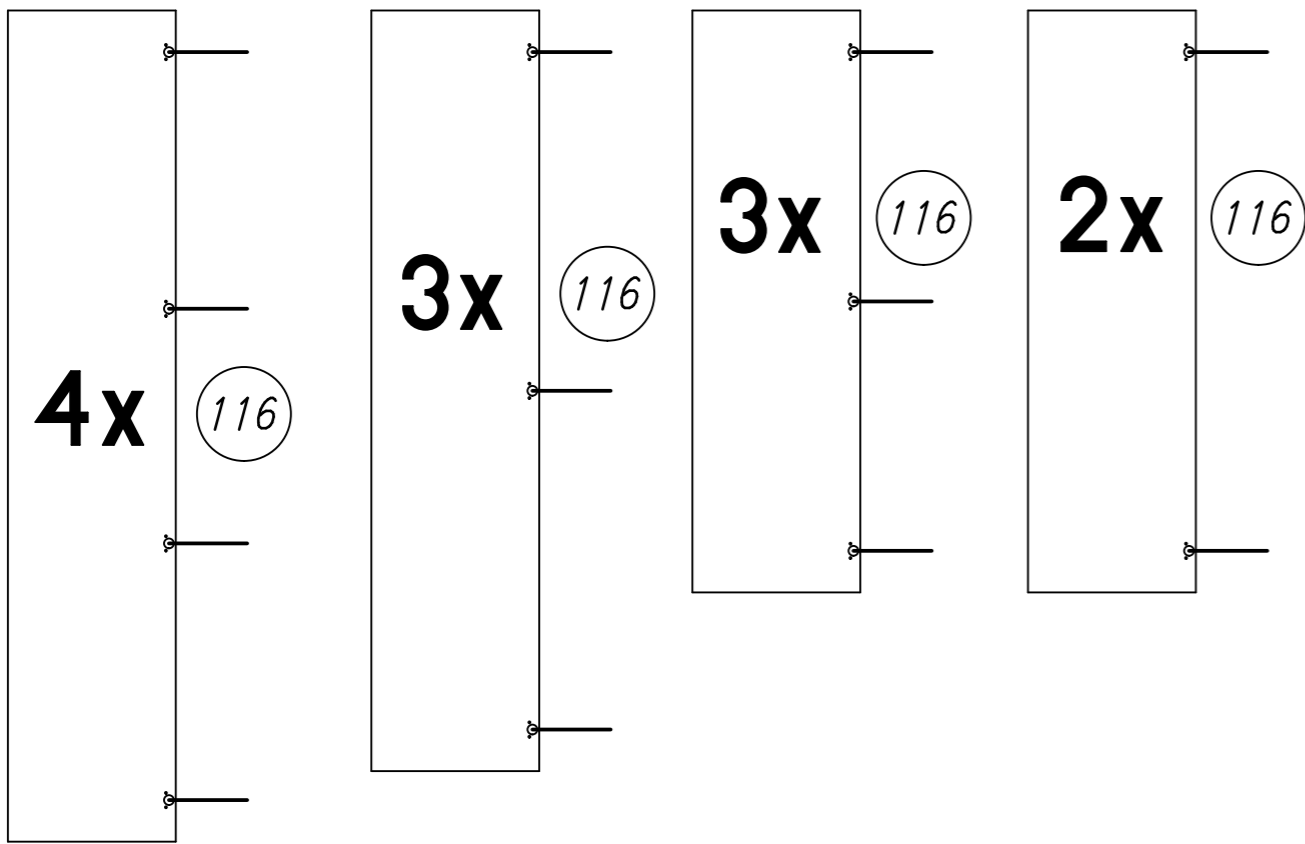
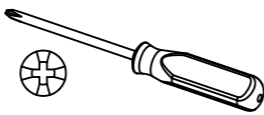
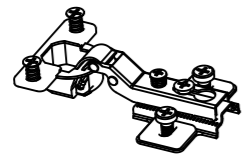


2x 205

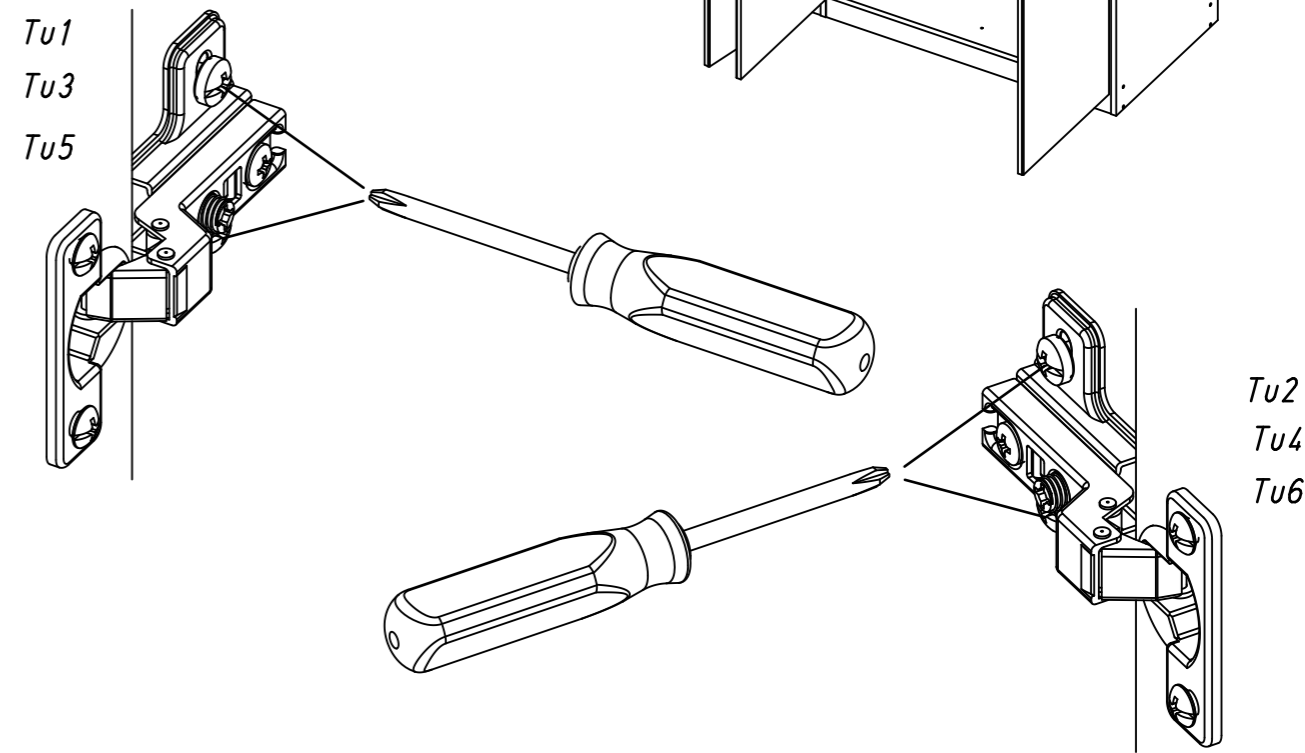
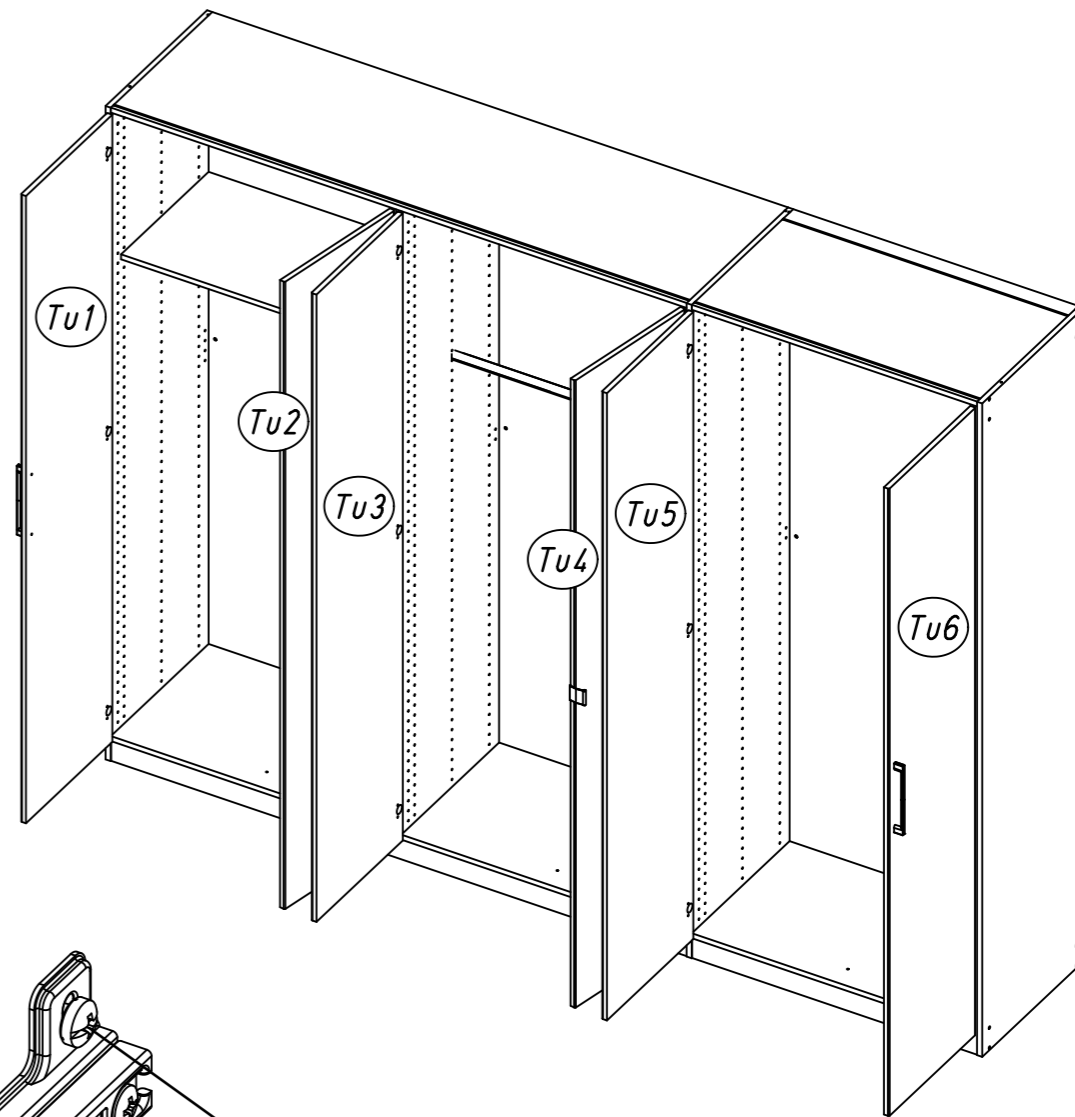
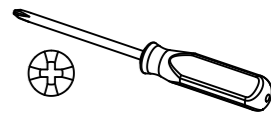


28

116

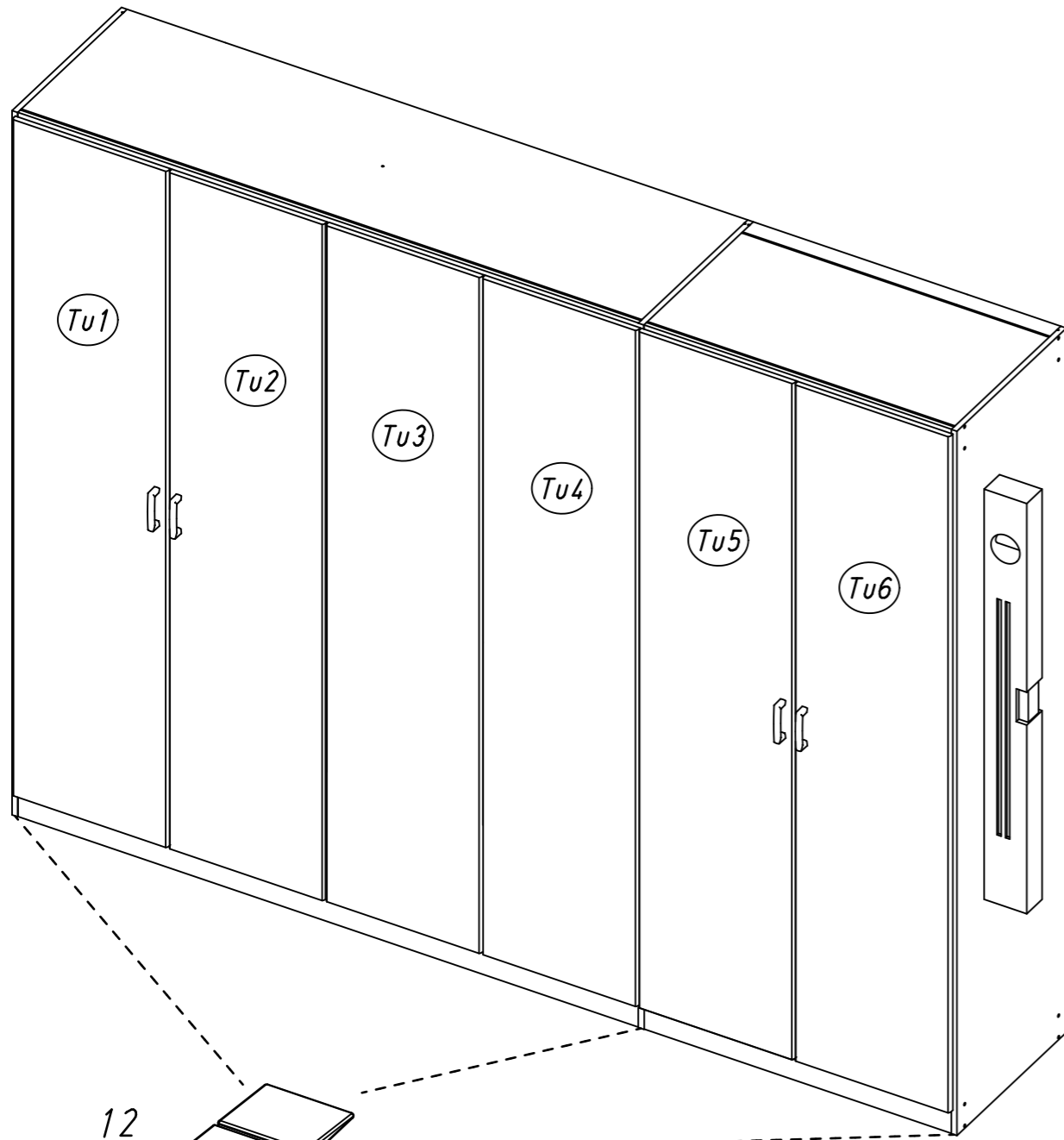
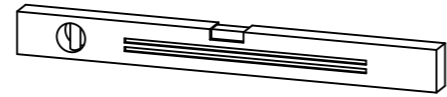
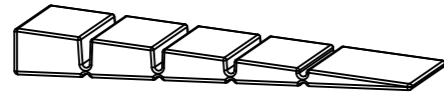


29

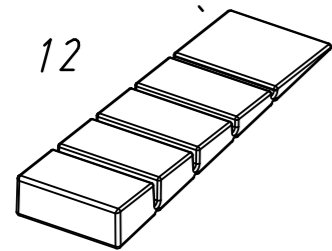


30

3x 12



12

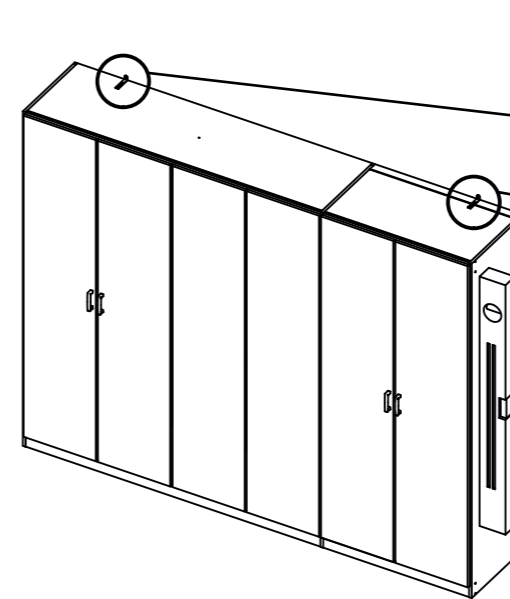
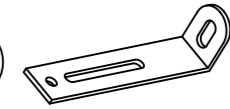


31

4x 201



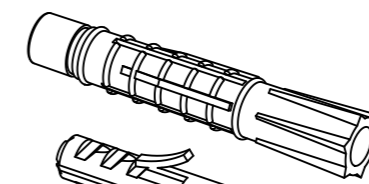
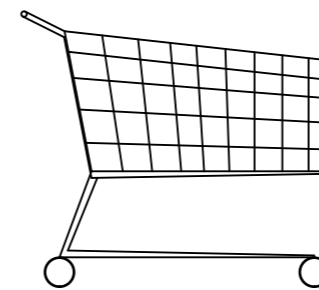
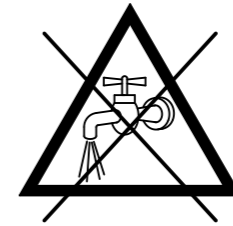
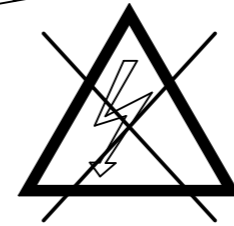
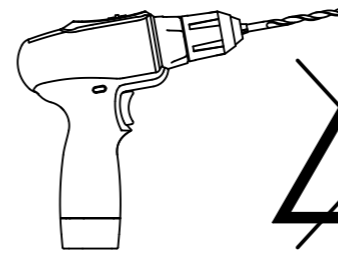
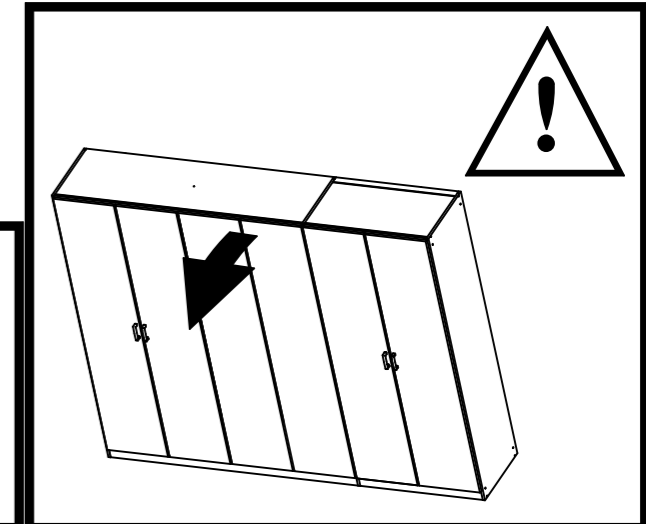
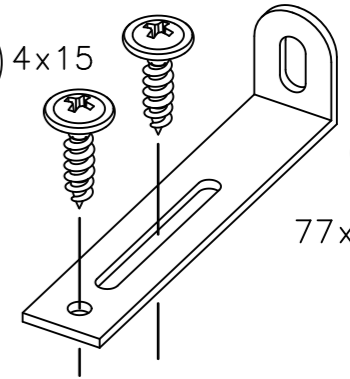
2x 68



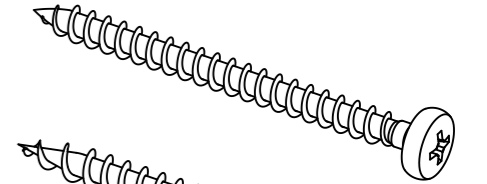
201 4x15

68

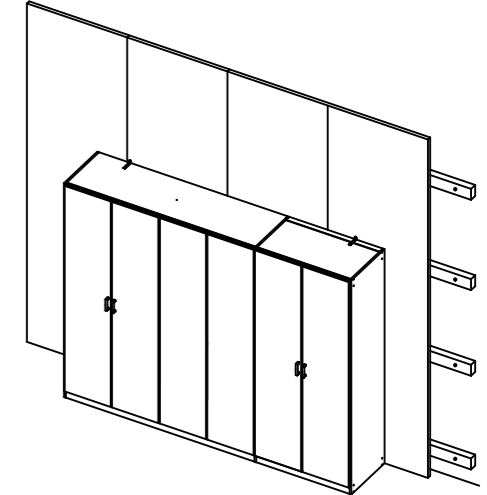
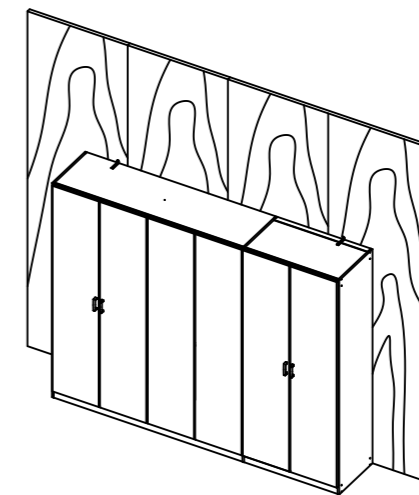
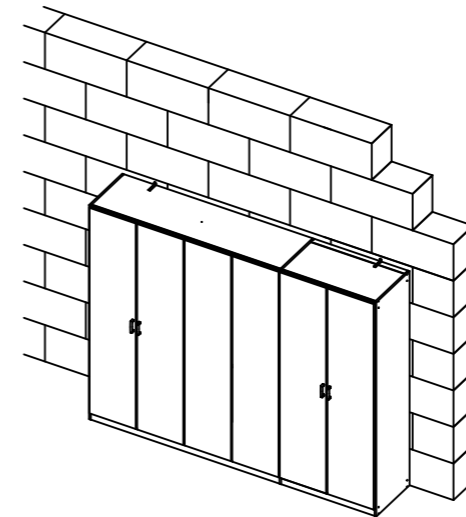
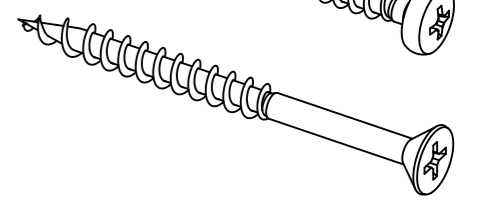
77x15x22



?

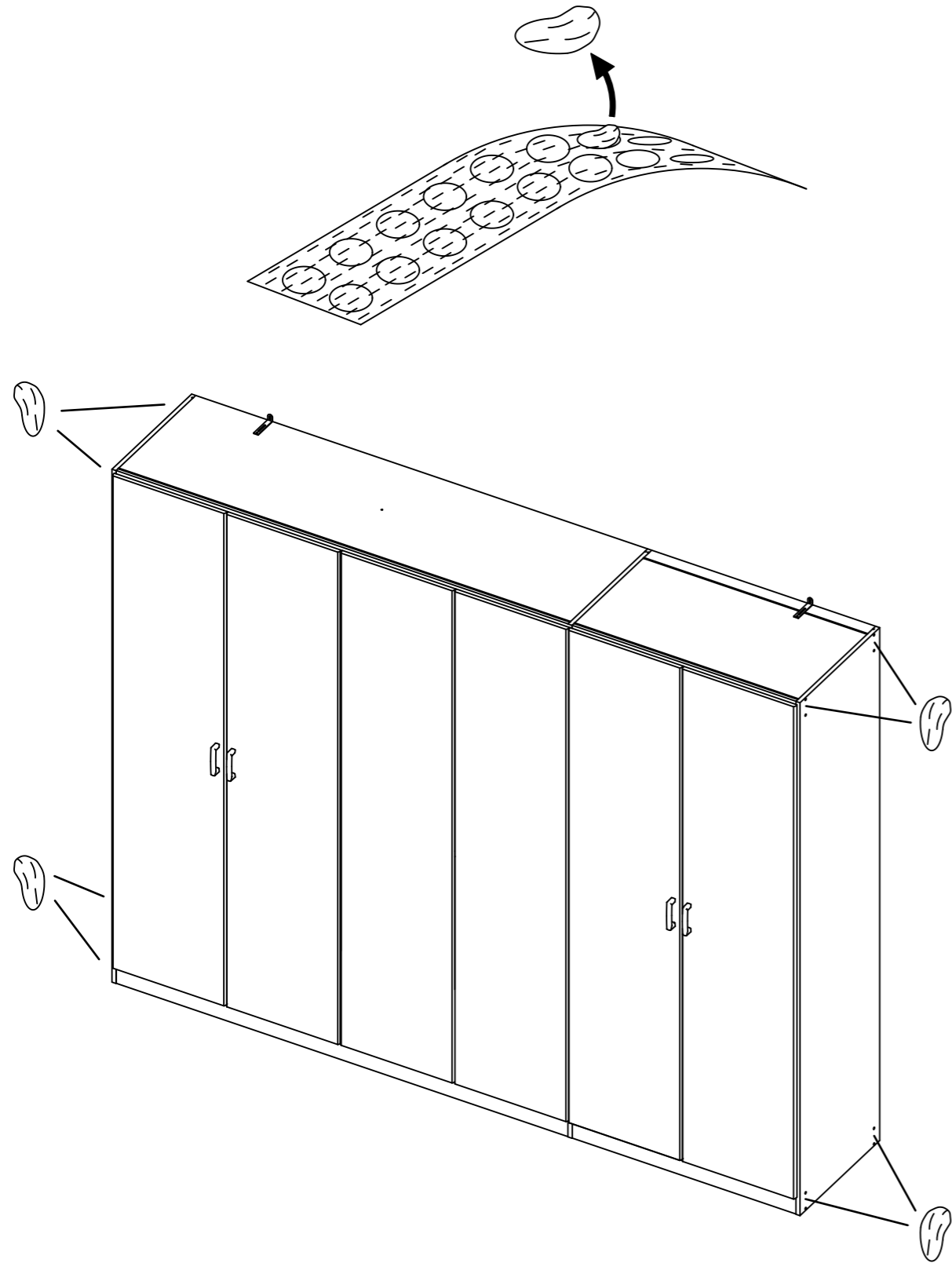
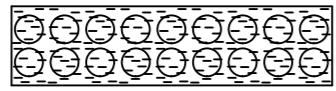


ØXmm

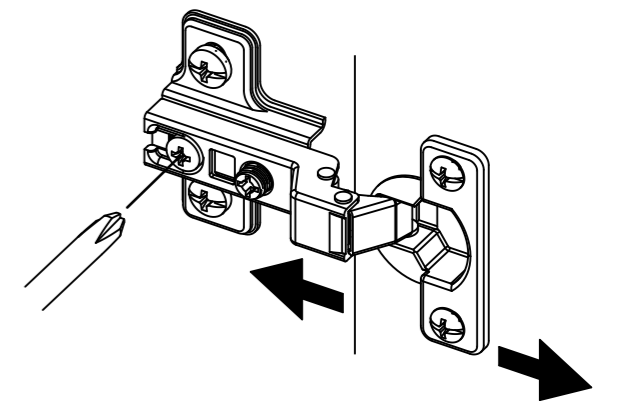
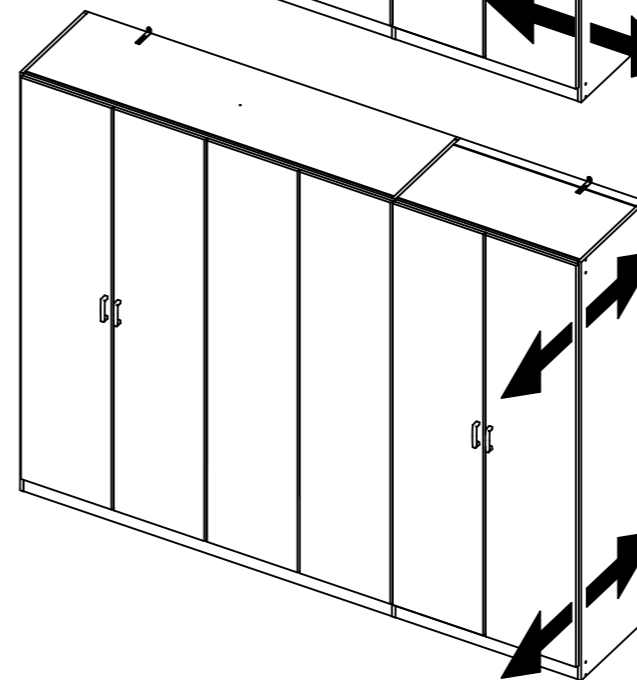
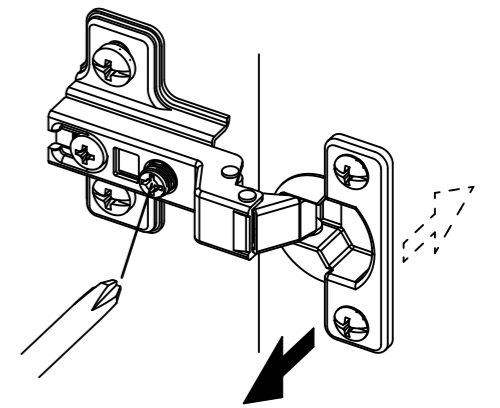
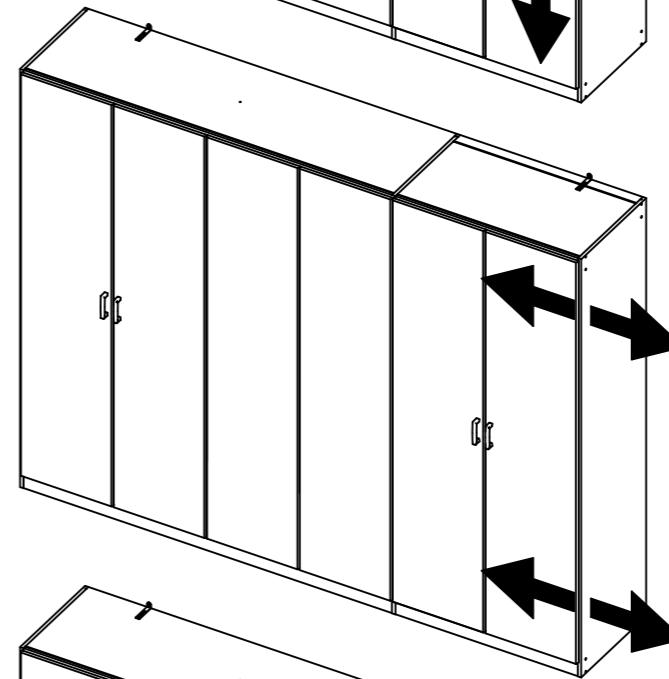
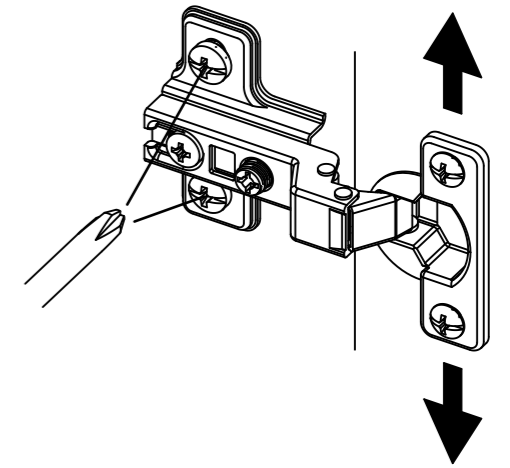
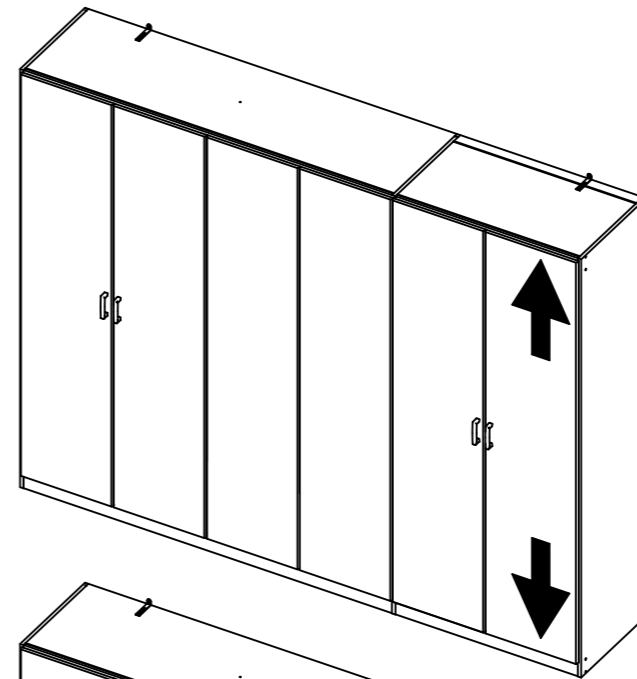
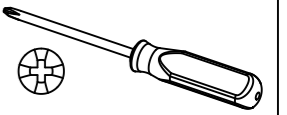


32

ABD-FOLIE
147x46



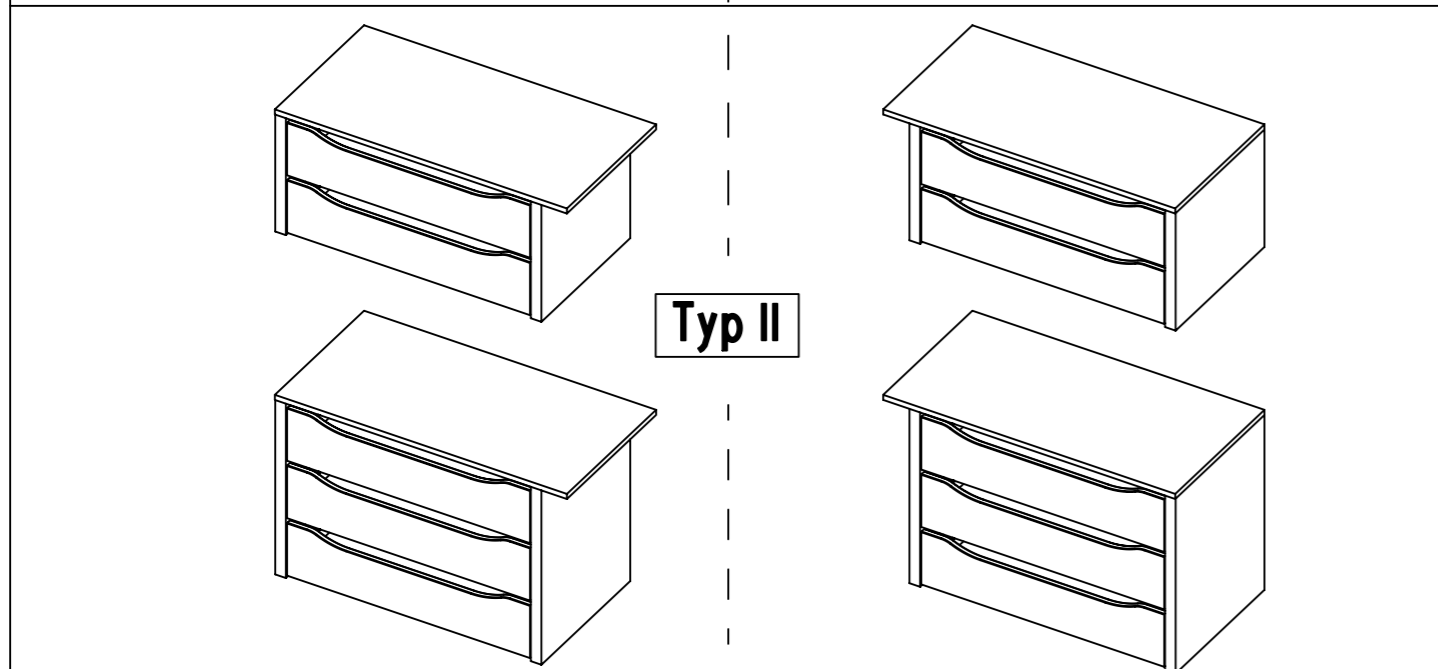
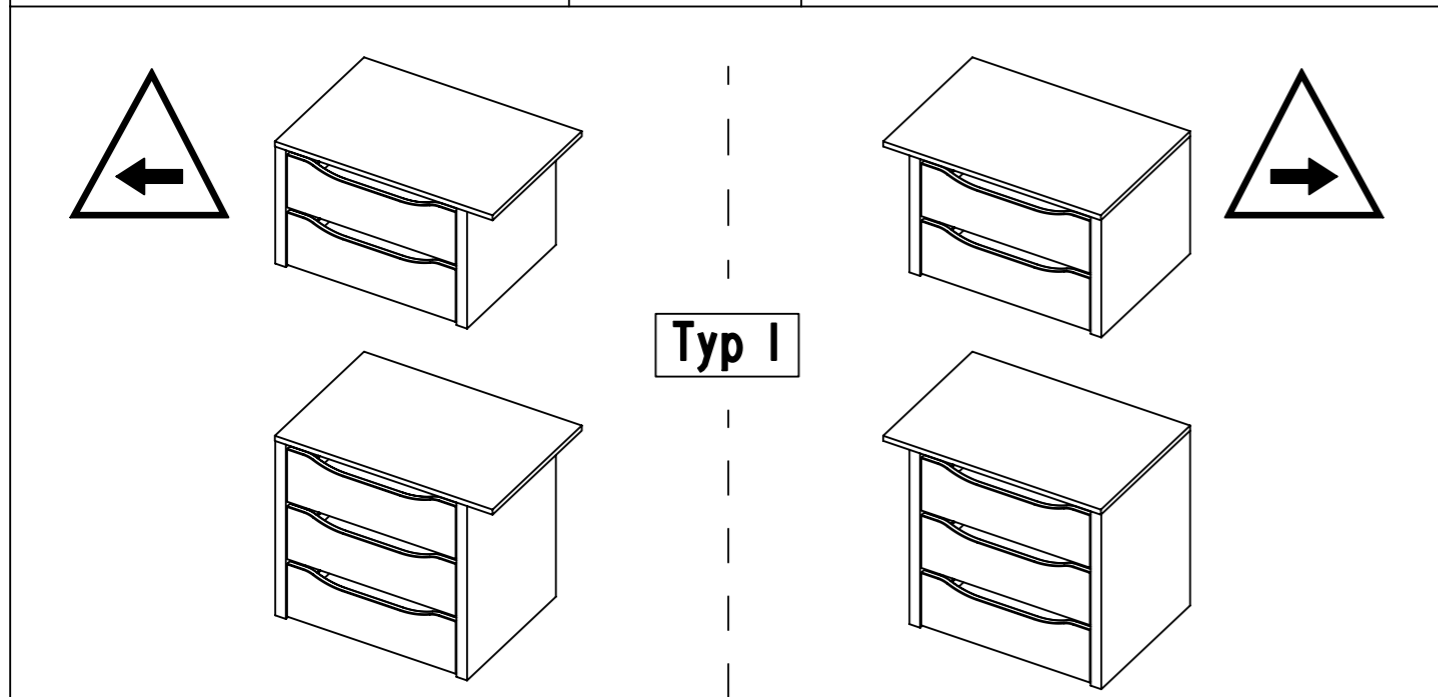
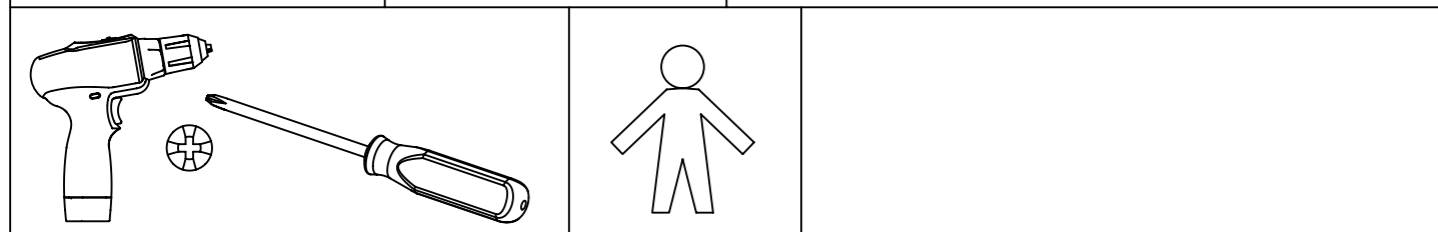
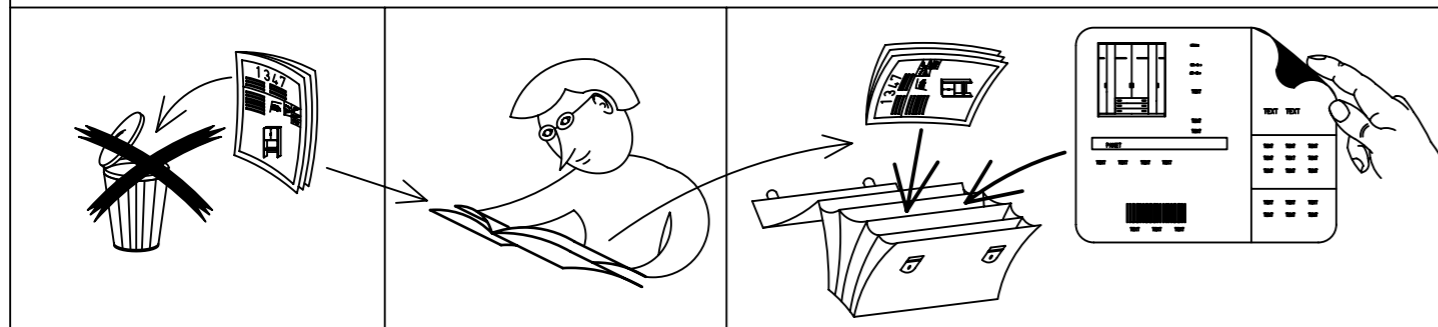
33



1.

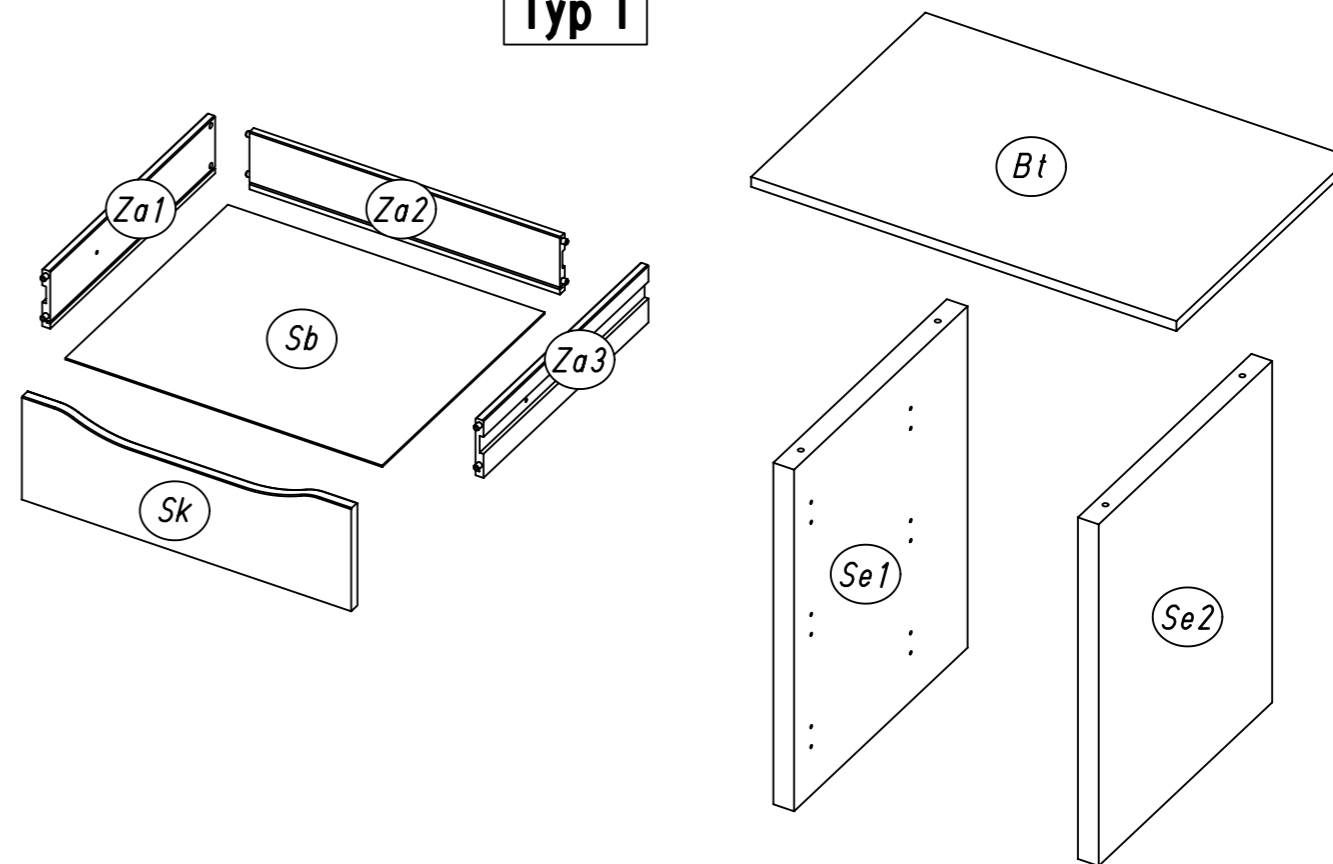
M1863_01

rauch

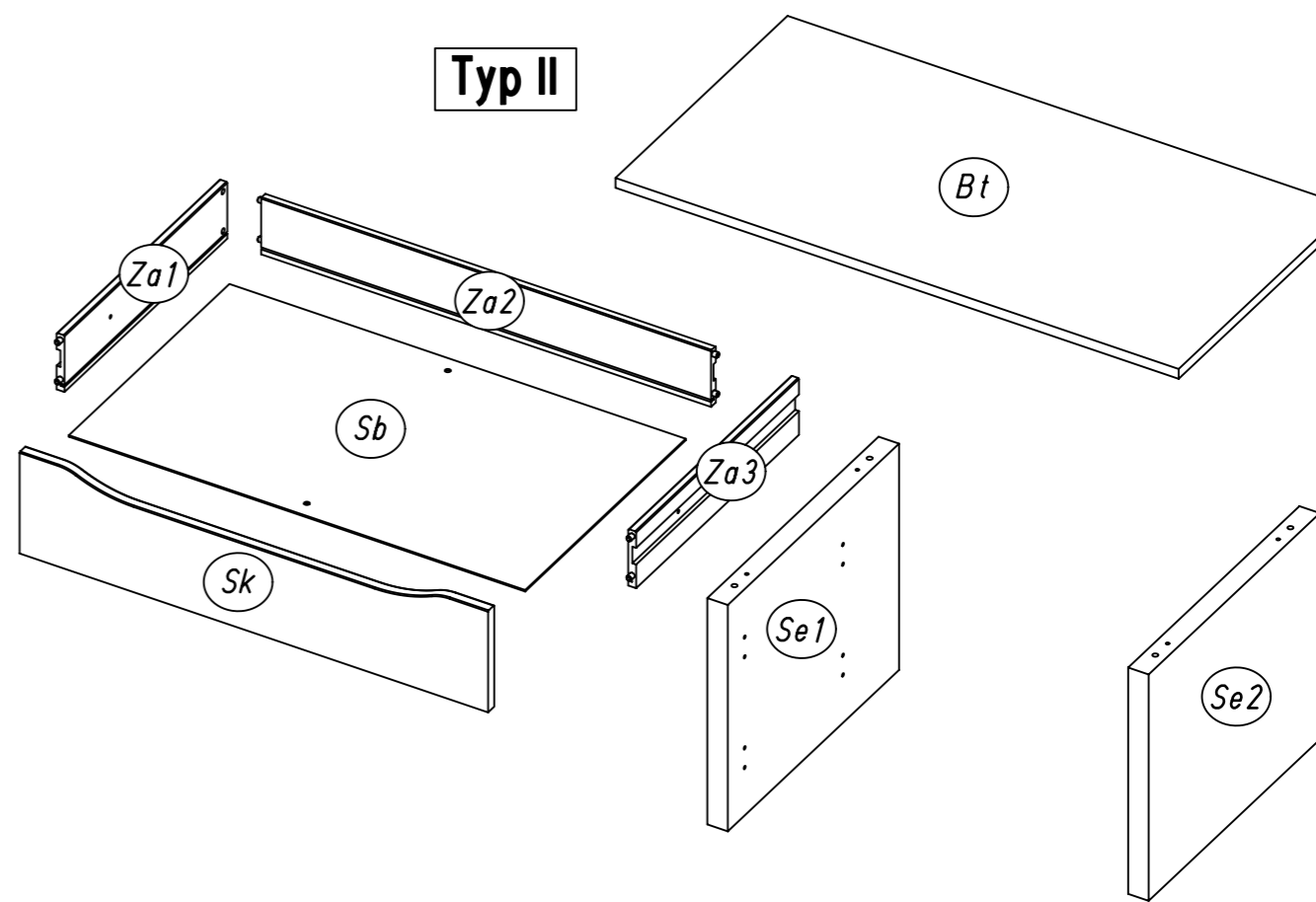


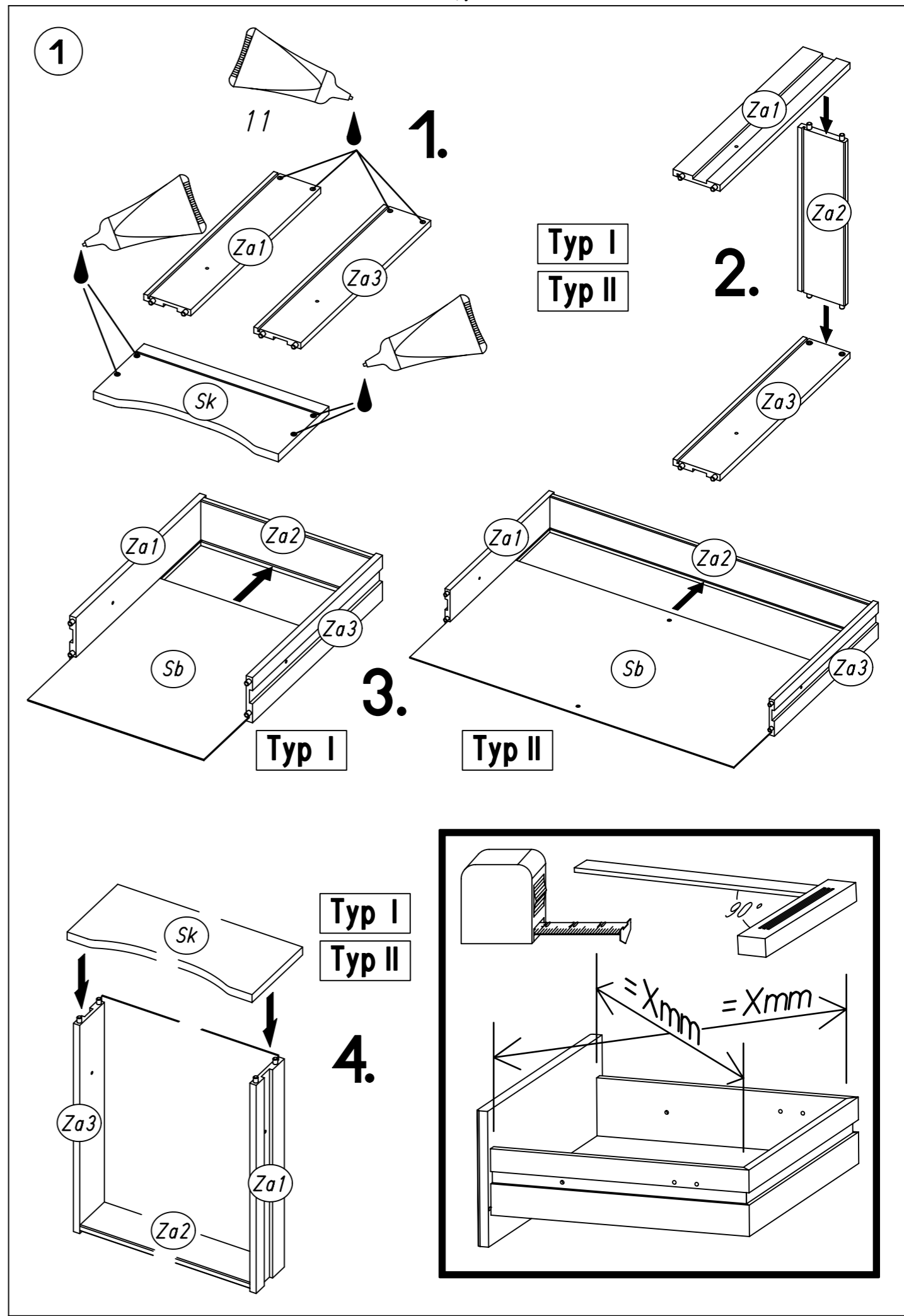
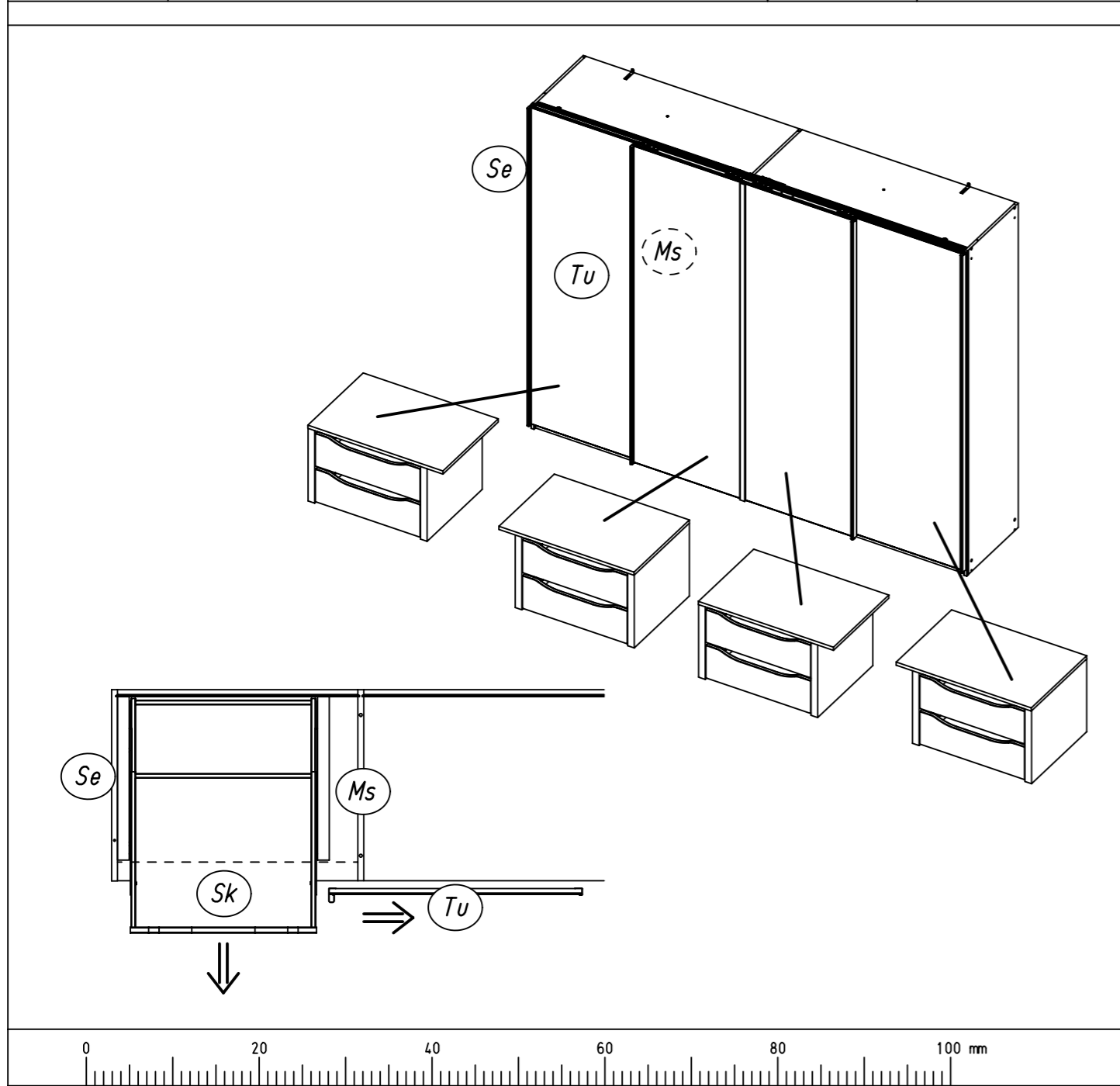
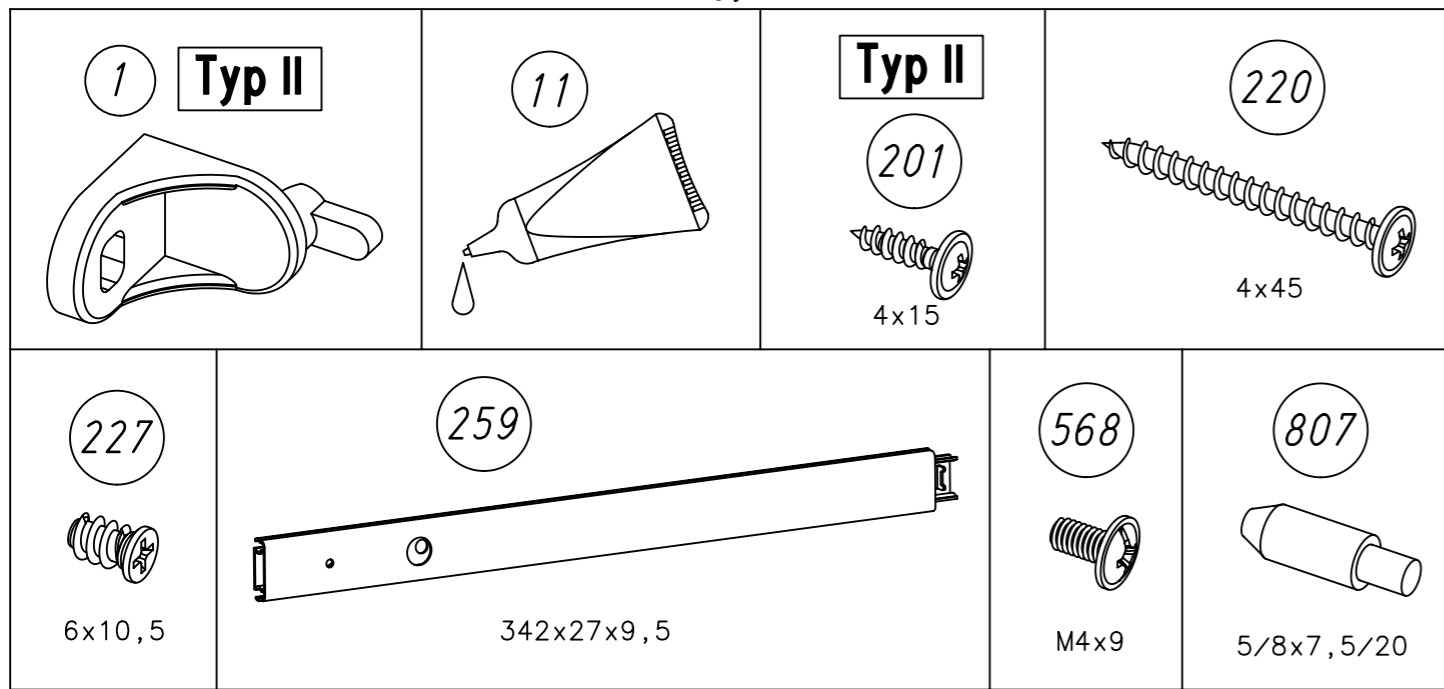
2.

Typ I



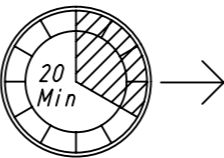
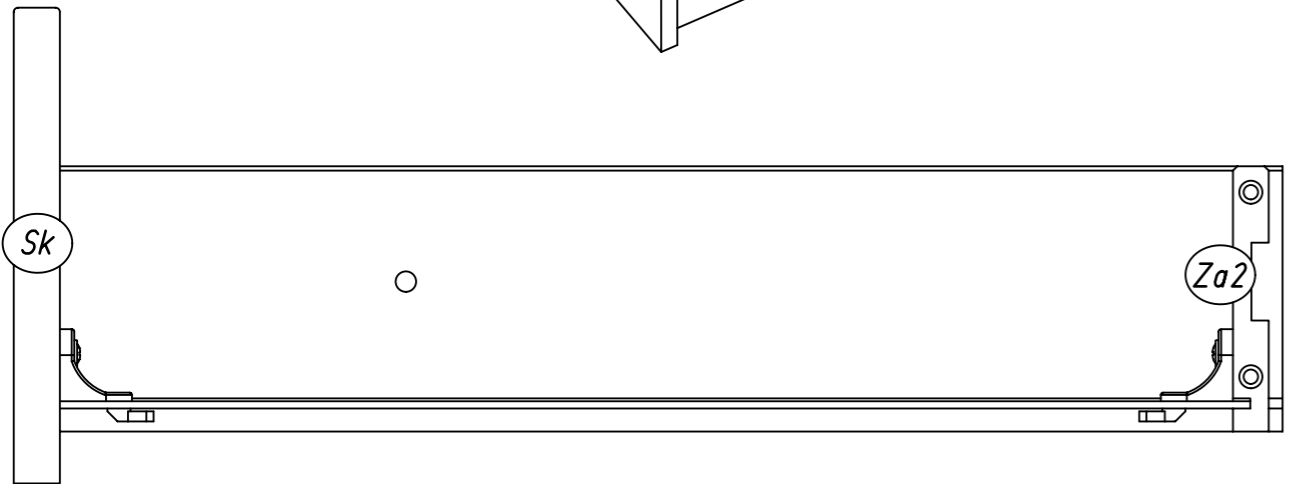
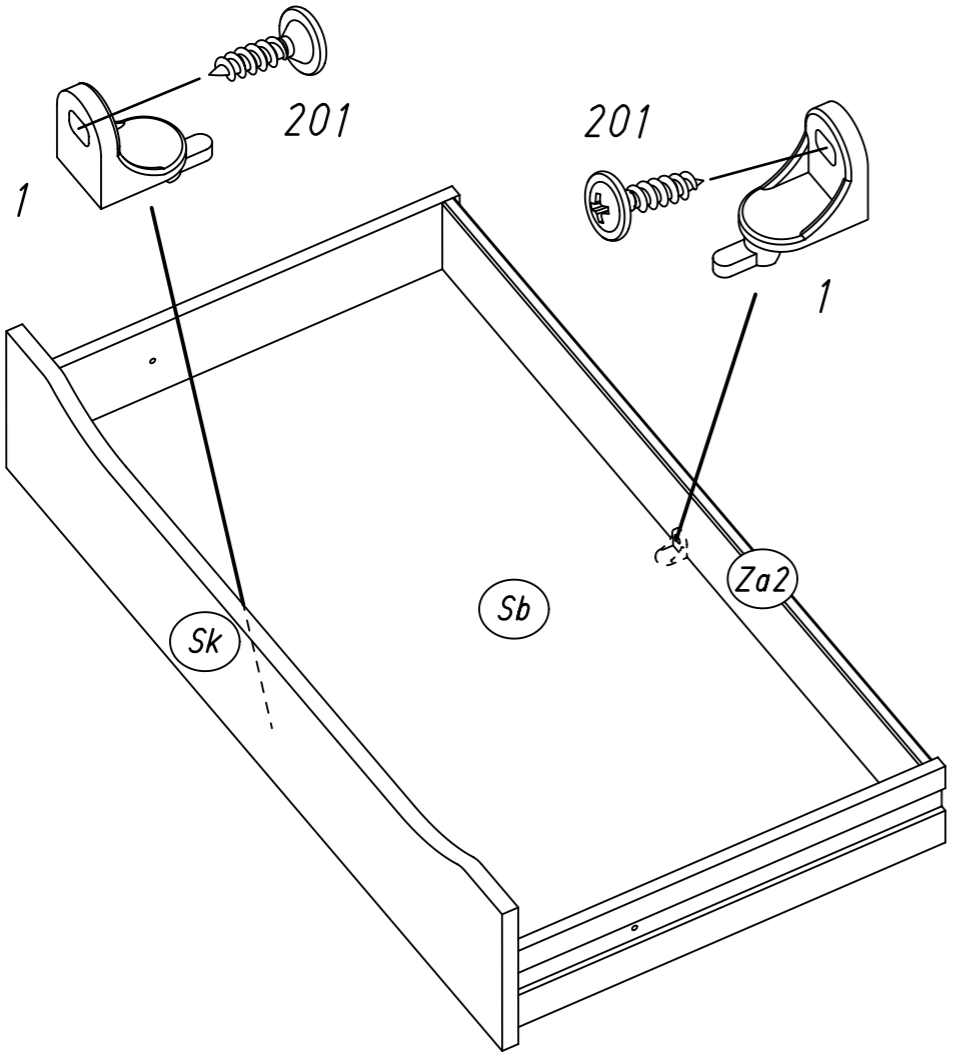
Typ II





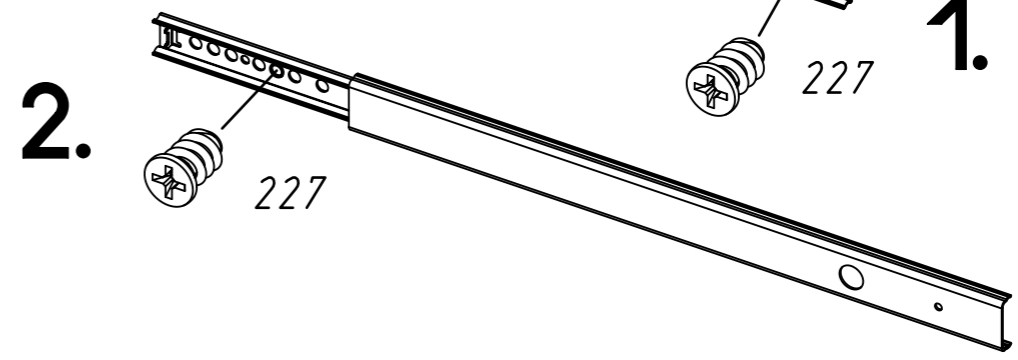
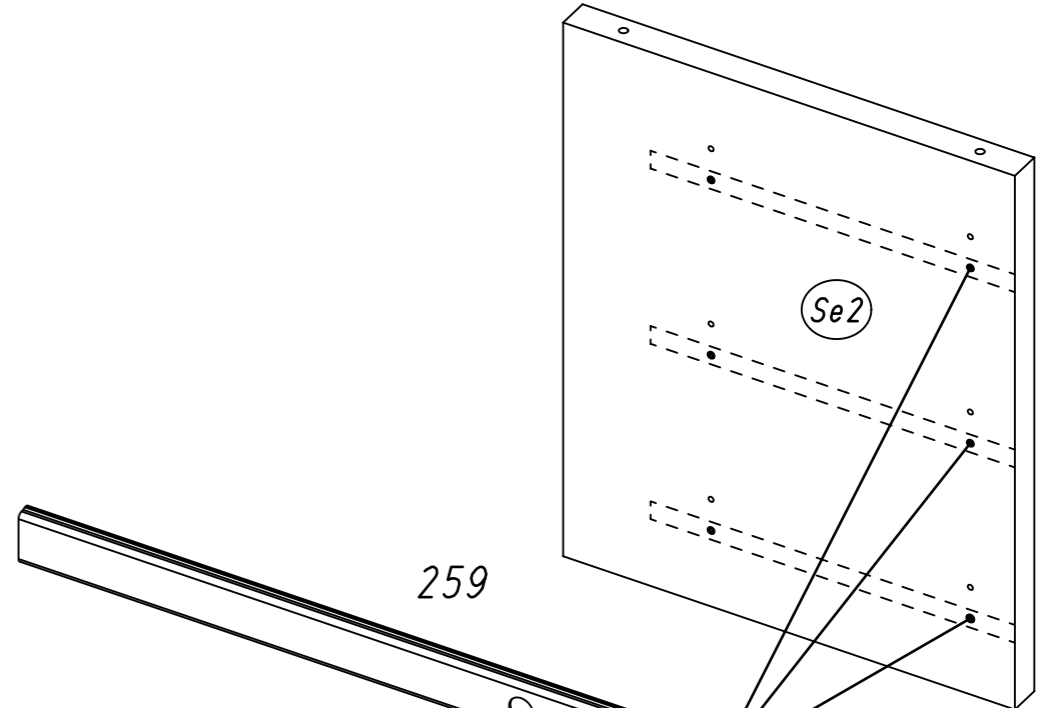
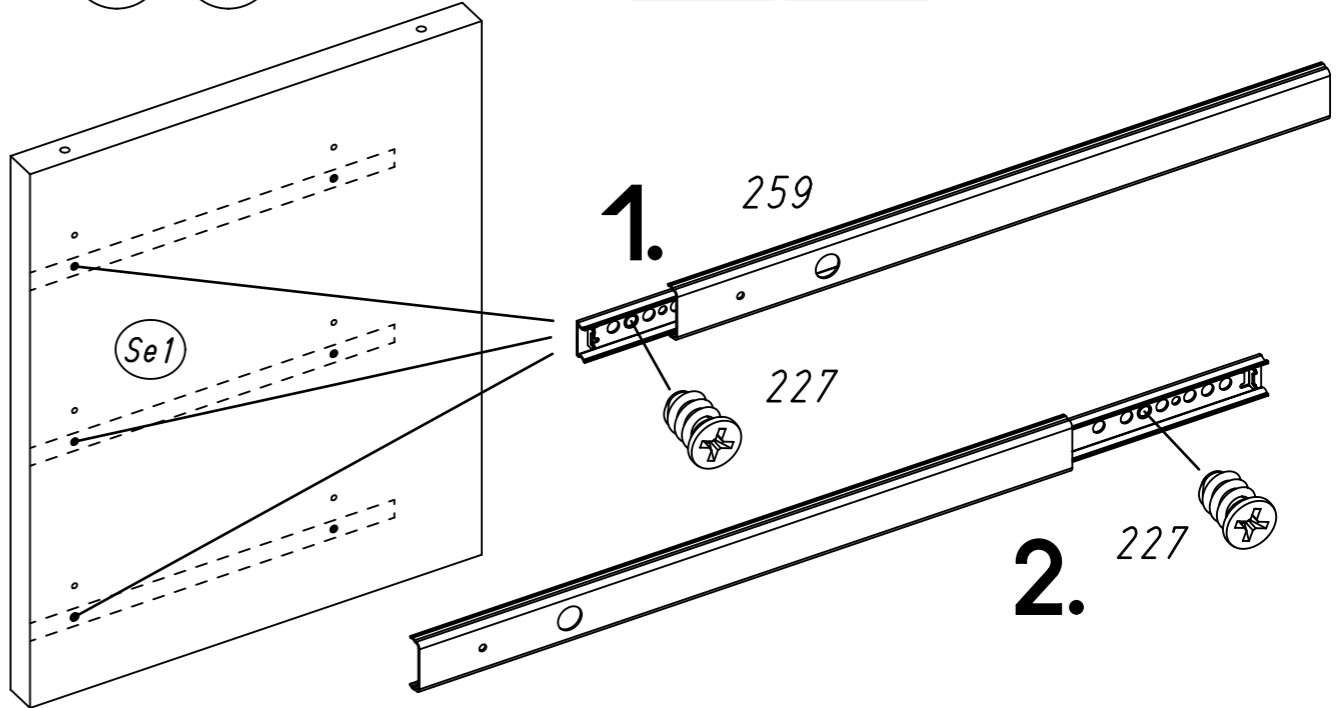
2 1 201

Typ II

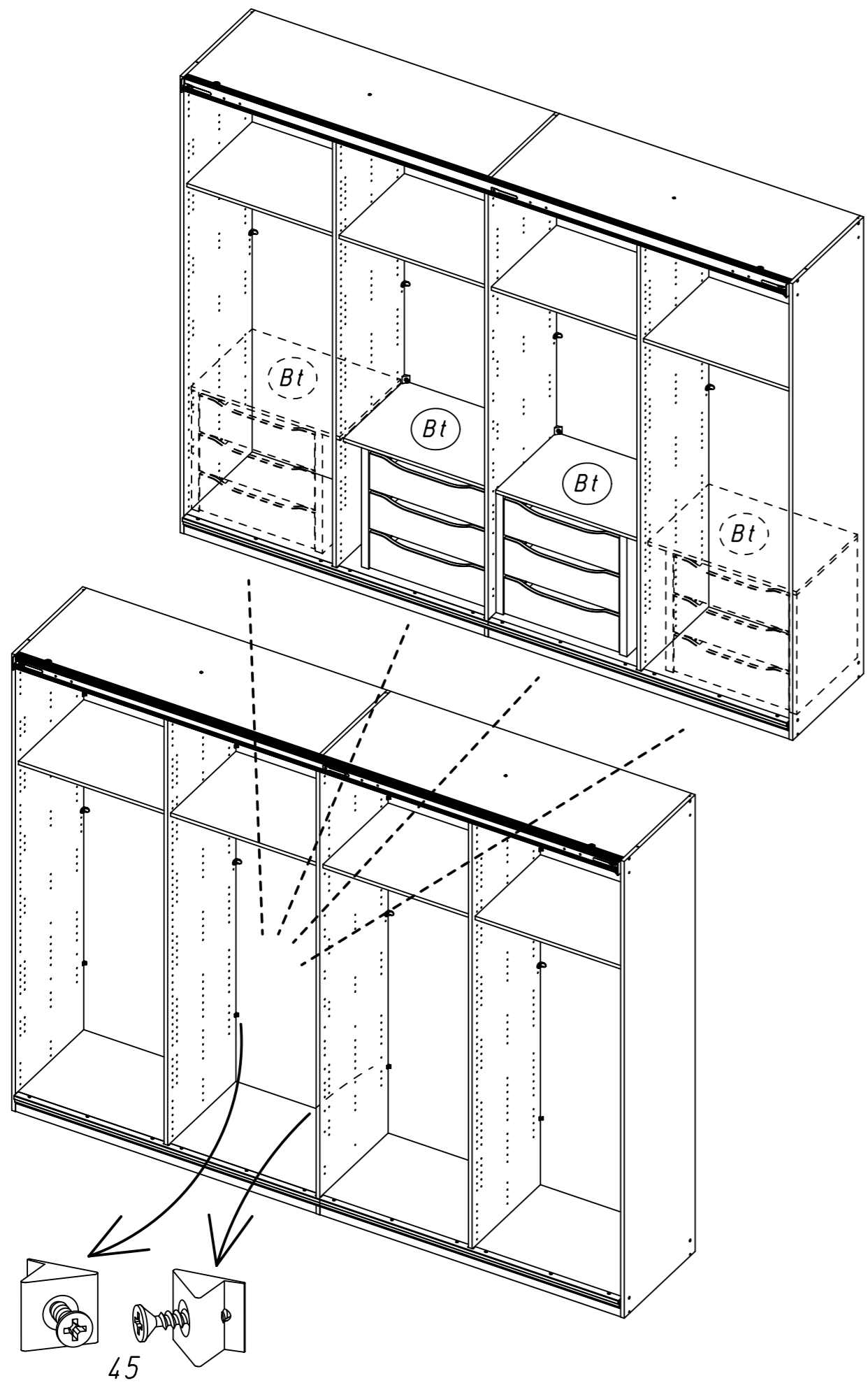


3 227 259

Typ I Typ II



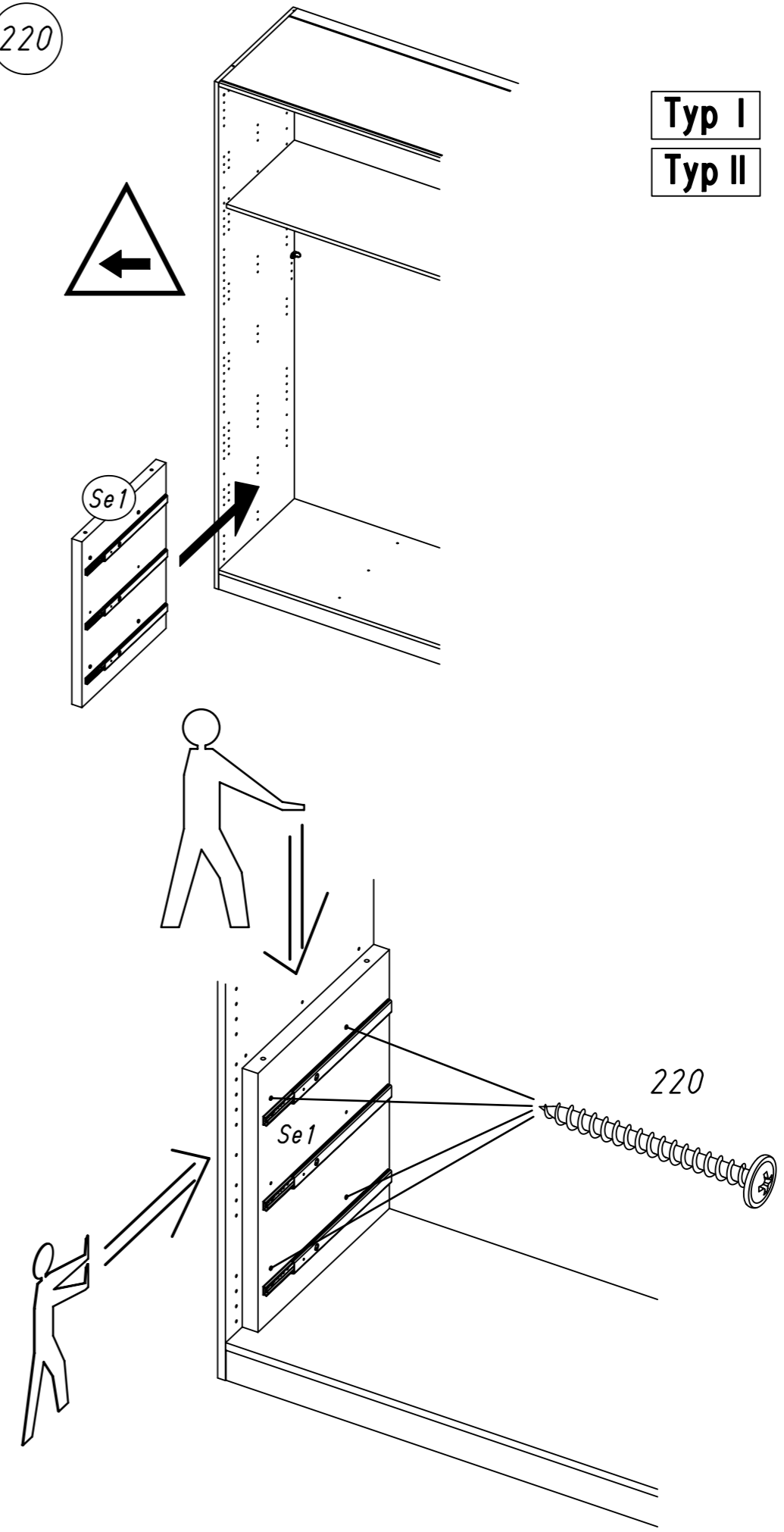
4



5

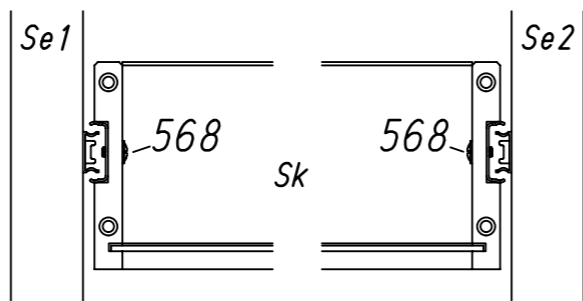
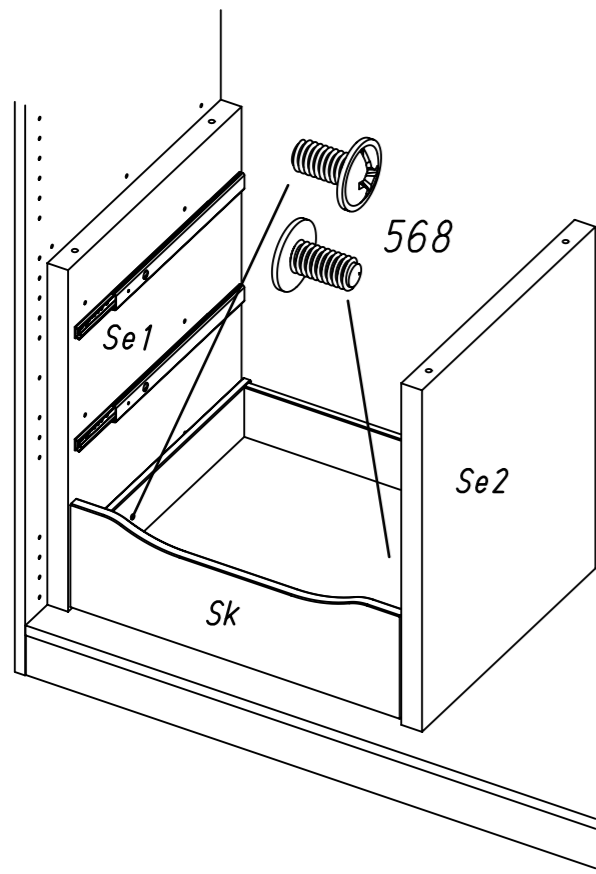
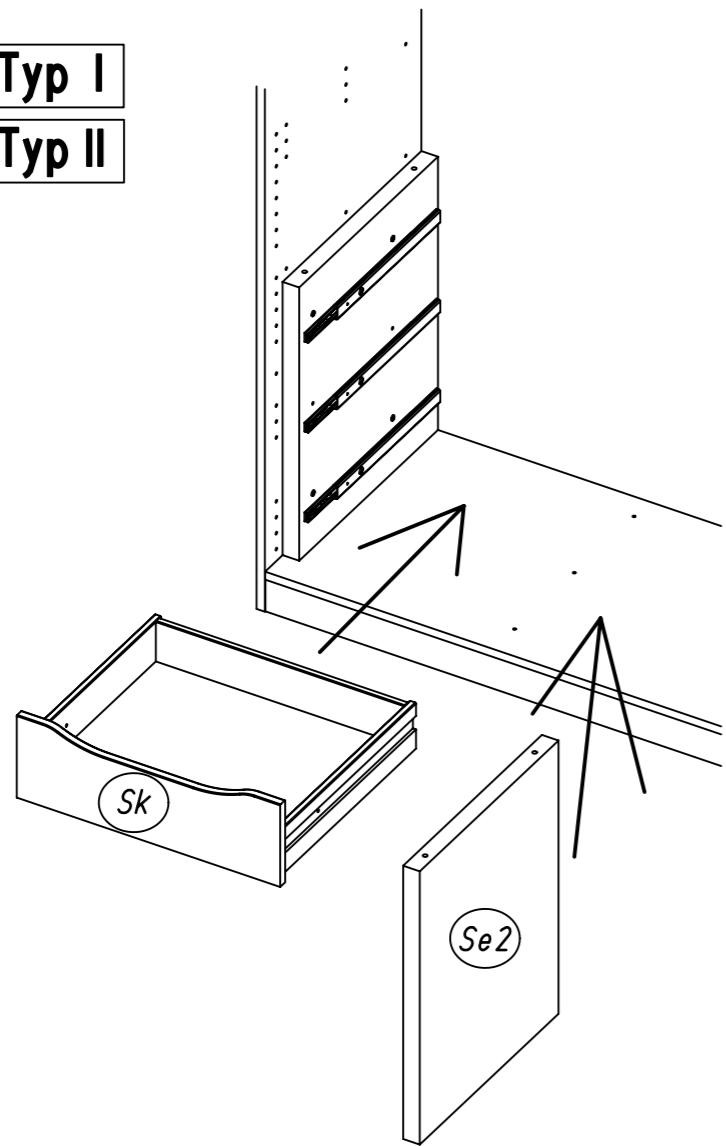
220

Typ I
Typ II



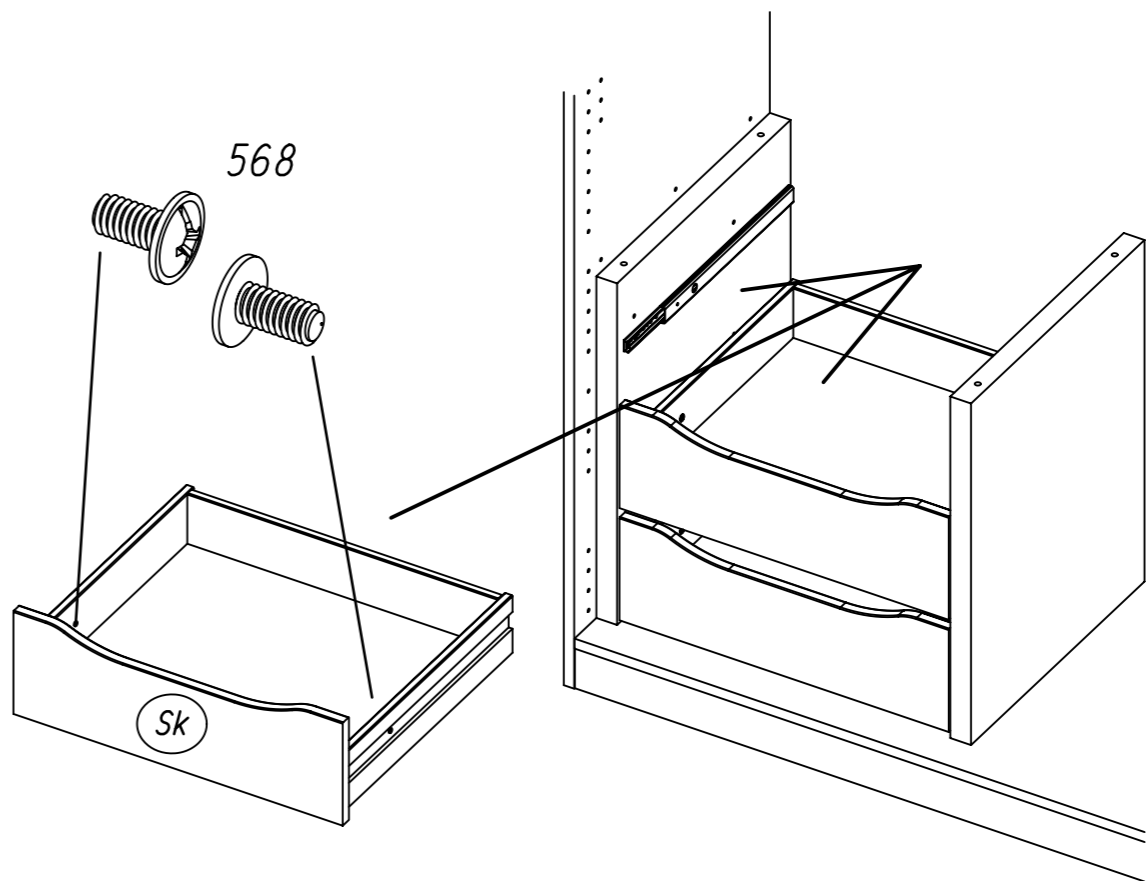
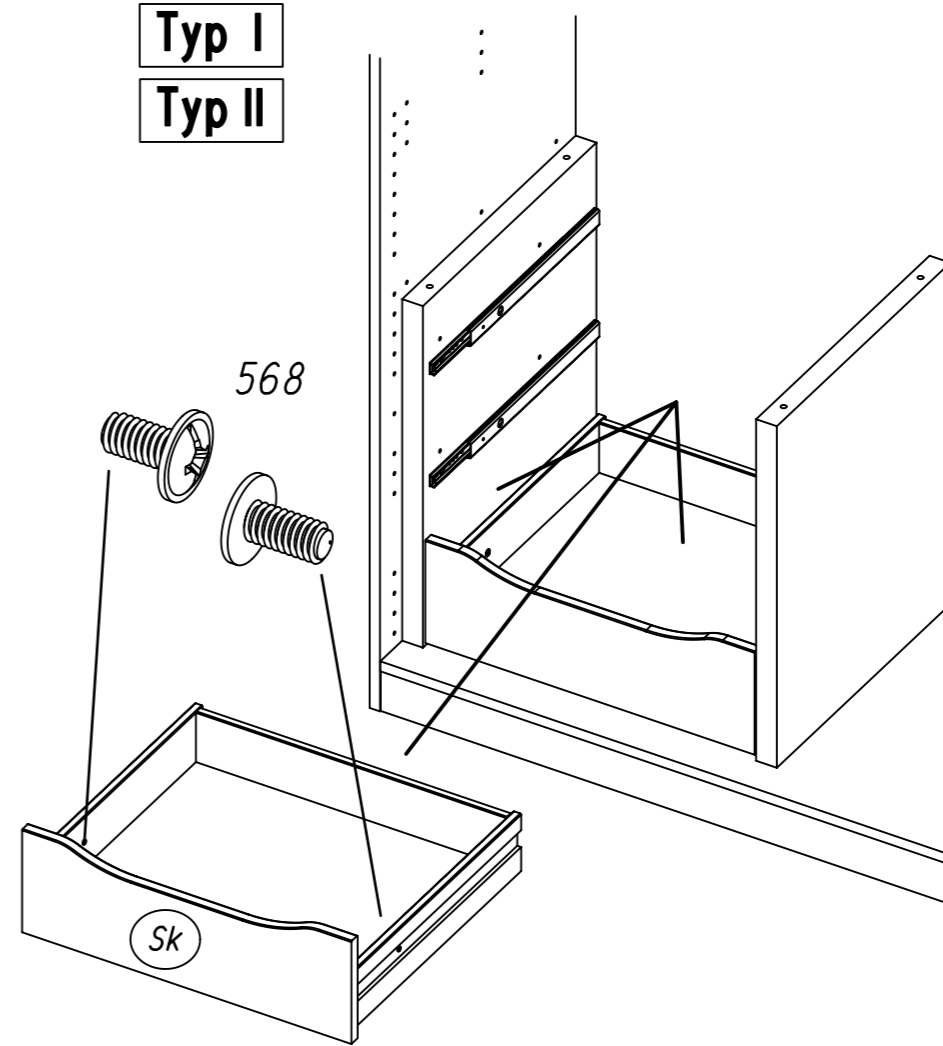
6 568

Typ I
Typ II



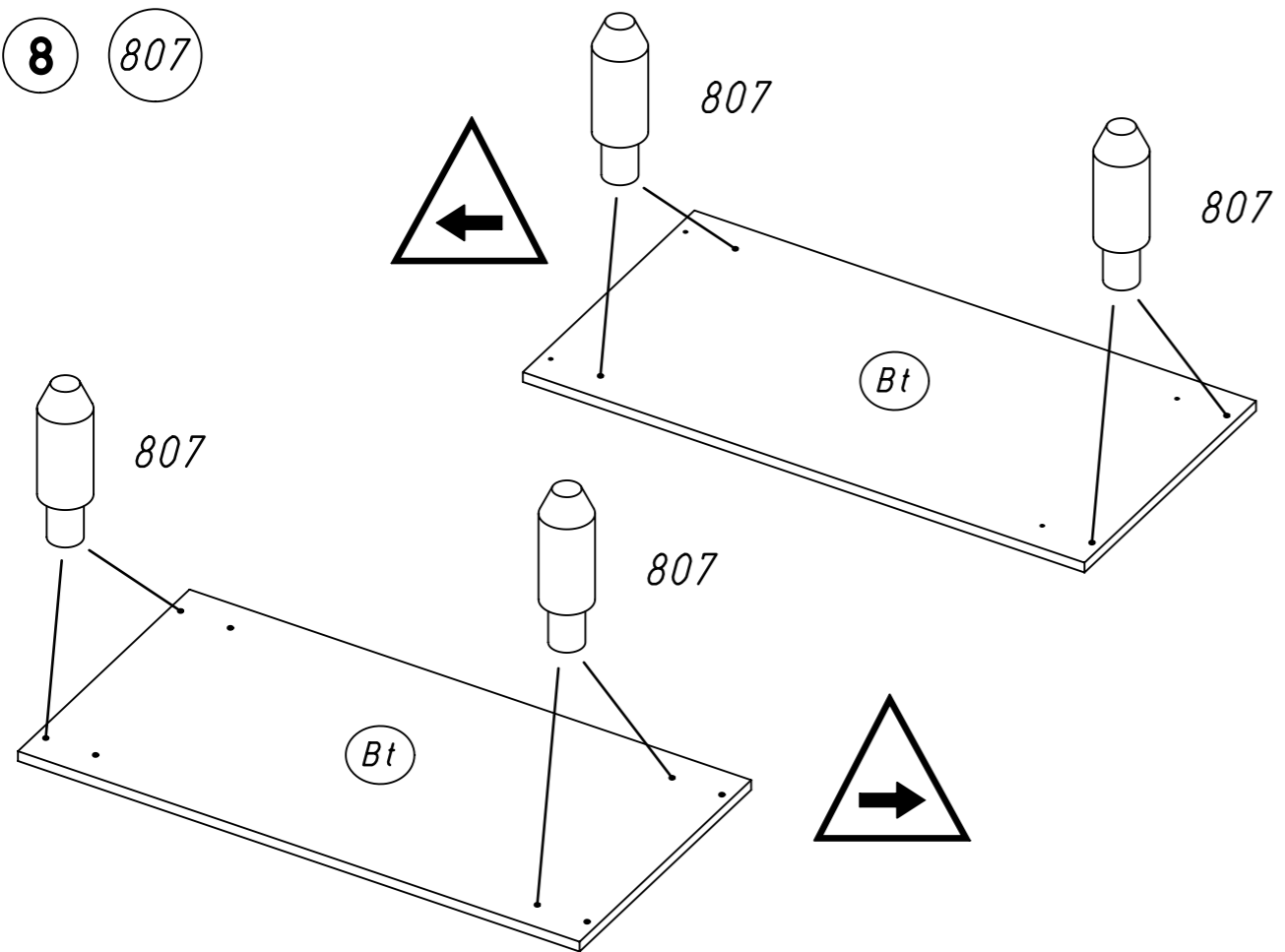
7

Typ I
Typ II

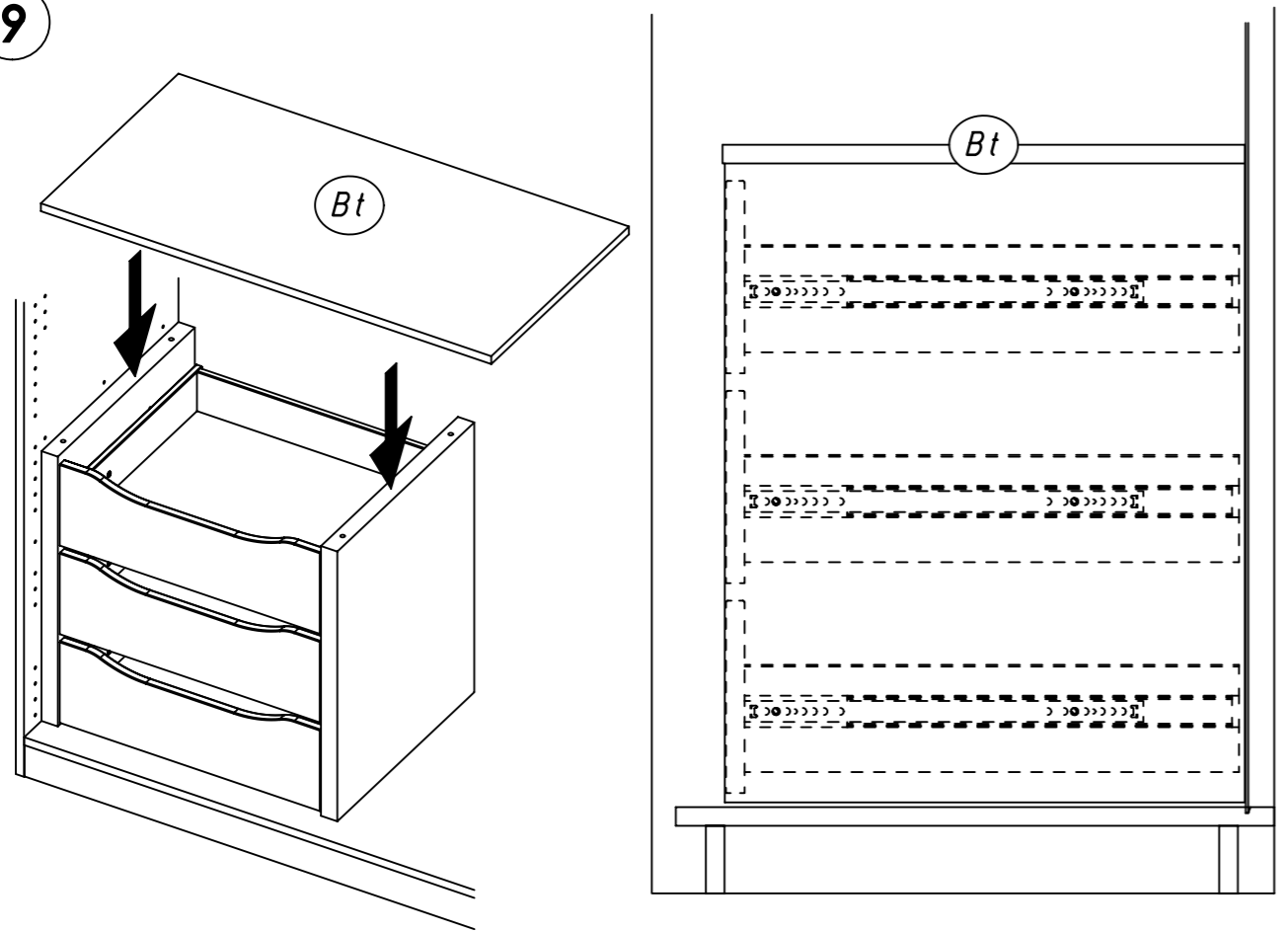


11.

8 807



9

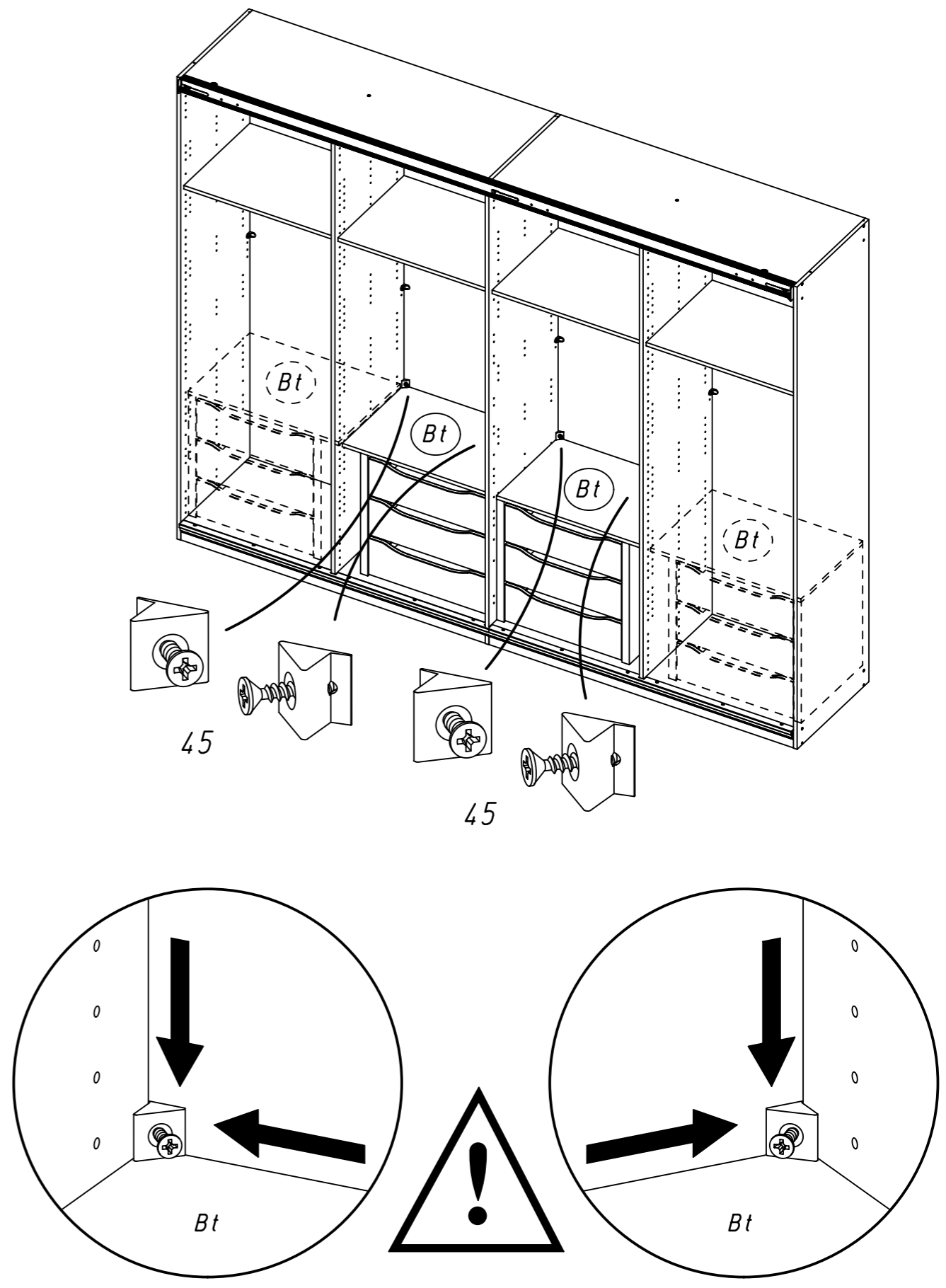


M1863

12.

10

Typ I Typ II



M1863