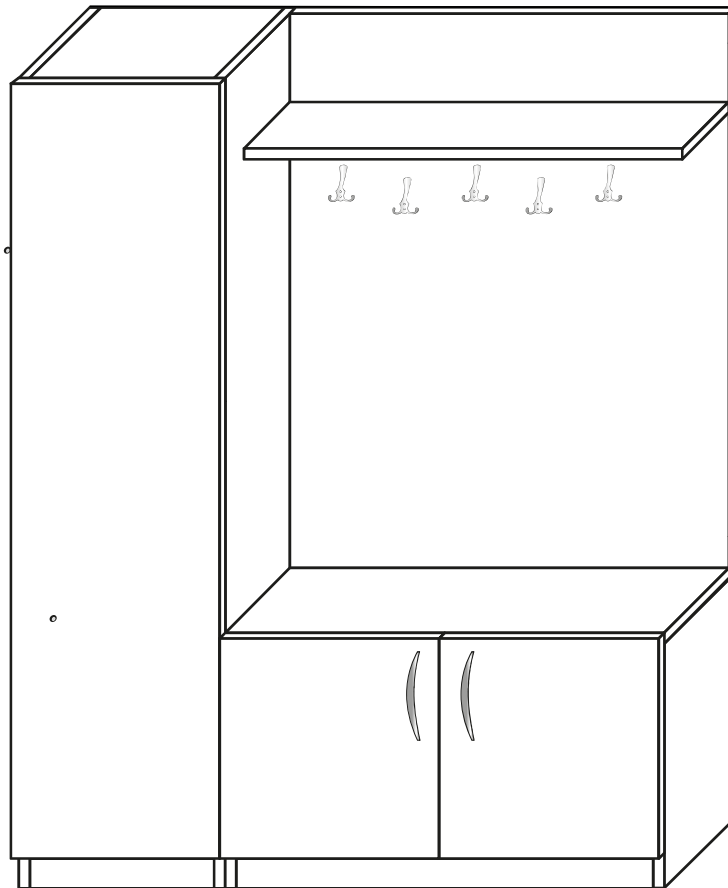


NATUREL

Predsílová sestava NATUREL
Predsieťová zostava NATUREL

MONTÁŽNÍ/MONTÁŽNY NÁVOD





Valued Customer,

We design and carefully manufacture our products for our customers, We wish that our customers to have fun while they are doing their new furniture

The product you just purchased was subjected to all sorts of tests and controls before sending out to you.

Hope you enjoy your new furniture.

Vážený zákazník, /Vážený zákazník,

Naše výrobky pečlivě vybíráme a navrhujeme pro naše zákazníky. Přejeme si, aby naše výrobky zákazníkům těšili. Výrobek, který jste si právě zakoupili, byl podroben před odesláním nejrozsáhlejším testům a kontrolám.

Naše výrobky starostlivo vyberáme a navrhujeme pre našich zákazníkov.

Prajeme si, aby naše výrobky zákazníkov tešili. Výrobok, ktorý ste si práve zakúpili, bol podrobený pred odoslaním najrozsiahlejším testom a kontrolám



Before starting, please check all components and accessories according to the provided list. If you purchased more than one product, to prevent confusion, be sure that you completed the first product, then start the next one. Please make sure that you select correct numbered part and use specific connector to assemble. We do not recommend any modification or rotation in assembly. Please follow the manual carefully.

Před začátkem montáže zkontrolujte všechny komponenty a příslušenství podle přiloženého seznamu. Pokud jste zakoupili více než jeden výrobek, ujistěte se, že jste dokončili první produkt, a teprve poté začnete s dalším. Ujistěte se, že jste vybrali správně číslovaný díl a použijte konkrétní konektor k sestavení. Nedoporučujeme žádné úpravy nebo otočení při montáži. Pečlivě se říďte návodem k použití. Před začátkem montáže skontrolujte všechny komponenty a příslušenství podle přiloženého seznamu. Pokud jste zakoupili více než jeden výrobek, uistěte se, že jste dokončili první produkt, a až potom začnete s dalším. Ujistěte se, že jste vybrali správně číslovaný díl a použijte konkrétní konektor na zoslabení. Neodporujeme žádné úpravy nebo otočení při montáži. Starostlivo sa riadte návodom na použitie



Furniture parts are going through several manufacturing procedures. During this process, parts can have little dust or marks. Please clean the parts with damp cloth before assembly to get the best result. Usual cleaning would be suffice.

Nábytkové díly putují několika výrobními procesy. Během nich může zůstat na dílech malé množství prachu. Před montáží díly očištěte pomocí hadičky, abyste získali co nejlepší výsledek. Nábytkové díly putují někdy i několika výrobními procesy. Počas nich môže zostať na dieloch malé množstvo prachu. Pred montážou diely očistite pomocou handričky, aby ste získali čo najlepší výsledok.



Although all products are carefully manufactured and packed, sometimes we experience damage during transportation. In such cases, please check the damaged part, note the part number written on the part and do not hesitate to contact us

Přestože jsou všechny výrobky pečlivě připravovány, může se stát, že dojde k poškození. V montážním návodu zkontrolujte poškozený díl, zaznamenejte číslo dílu a neváhejte nás kontaktovat. Hoci sú všetky výrobky starostlivo pripravované, môže sa stať, že dôjde k poškodeniu. V montážnom návode skontrolujte poškodený diel, zaznamenajte číslo dielu a neváhajte nás kontaktovať

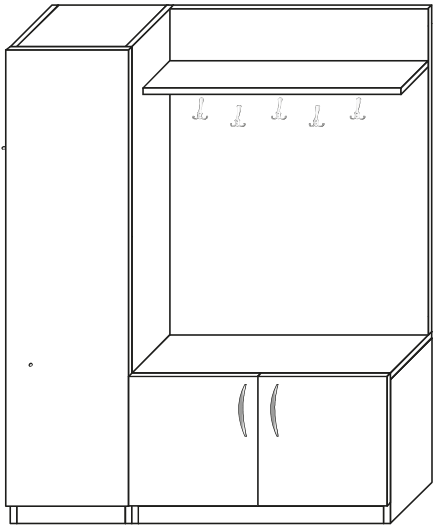
Do not use your furniture for out of purposes. If you would like to use it out of purpose or would like to do some modification or rotation, please contact us for more details.

Nepoužívejte nábytek k jiným účelům, než ke kterým je určen. Pokud byste chtěli nábytek používat nestandardně nebo byste ho chtěli upravit, kontaktujte nás pro více informací. Nevystavujte prosím nábytek nadměrnému teplu, chladu a vlhkosti, protože by to mohlo mít negativní vliv na výrobek. /Nepoužívejte nábytek na iné účely, než na ktoré je určený. Ak by ste chceli nábytok používať neštandardne alebo by ste ho chceli upraviť, kontaktujte nás pre viac informácií. Nevystavujte prosím nábytok nadmernému teplu, chladu a vlhkosti, pretože by to mohlo mať negatívny vplyv na výrobok. "Pokud potřebujete výrobek připevnit na stěnu, použijte prosím vhodné hmoždinky pro váš typ stěny. V balení naleznete hmoždinky vhodné pro betonové a cihlové zdi. /Ak potrebujete výrobok pripíchnúť na stenu, použijte prosím vhodné hmoždinky pre váš typ steny. V balení nájdete hmoždinky vhodné pre betónové a tehlové múry.

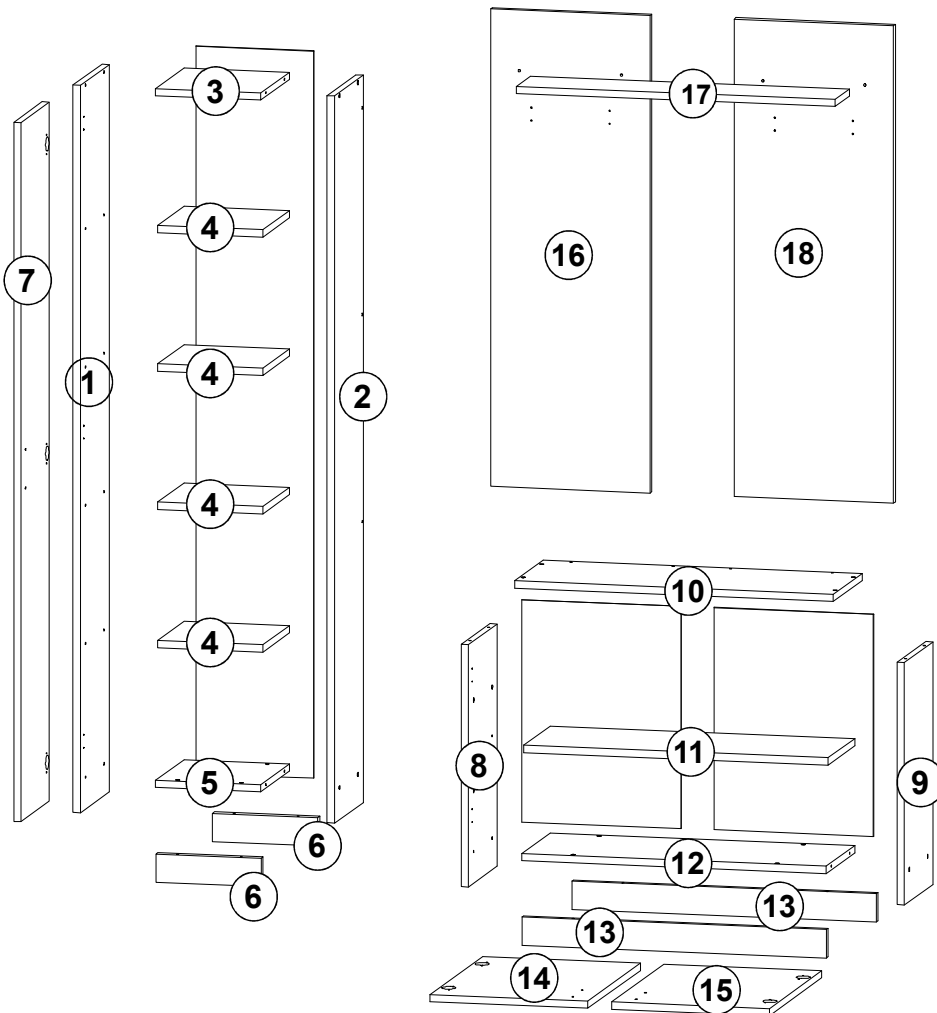
Please do not expose your furniture to excessive heat, cold and humidity because product can be affected negatively.

If you need your product to mount on the wall, Please use suitable rawplug for your wall type. We send you rawplugs suitable for concrete and brick walls.





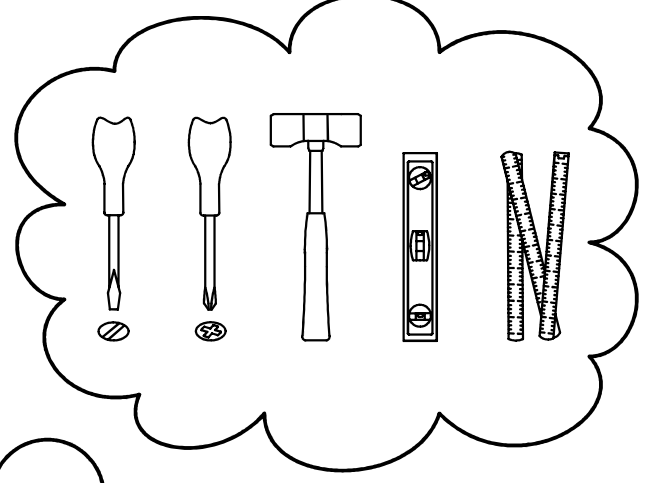
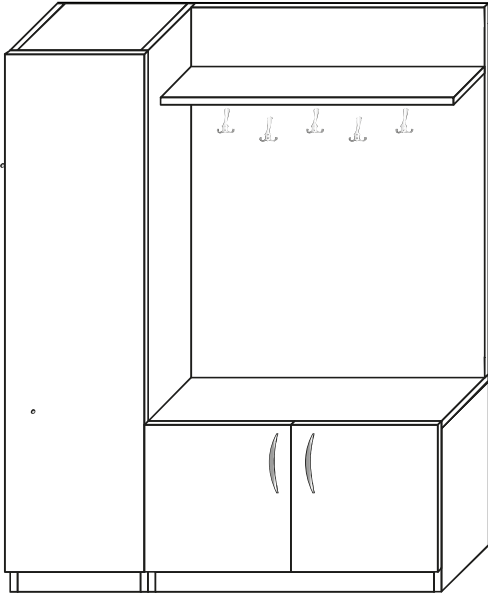
NATUREL



| | |
|----------|----|
| Part# 1 | 1x |
| Part# 2 | 1x |
| Part# 3 | 1x |
| Part# 4 | 4x |
| Part# 5 | 1x |
| Part# 6 | 2x |
| Part# 7 | 1x |
| Part# 8 | 1x |
| Part# 9 | 1x |
| Part# 10 | 1x |
| Part# 11 | 1x |
| Part# 12 | 1x |
| Part# 13 | 2x |
| Part# 14 | 1x |
| Part# 15 | 1x |
| Part# 16 | 1x |
| Part# 17 | 1x |
| Part# 18 | 1x |




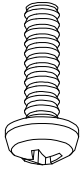

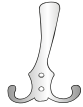
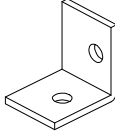
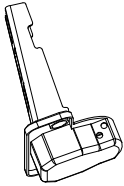
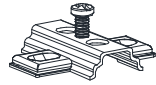
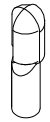



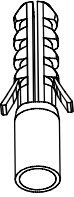
Total

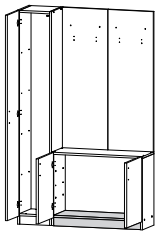
23x



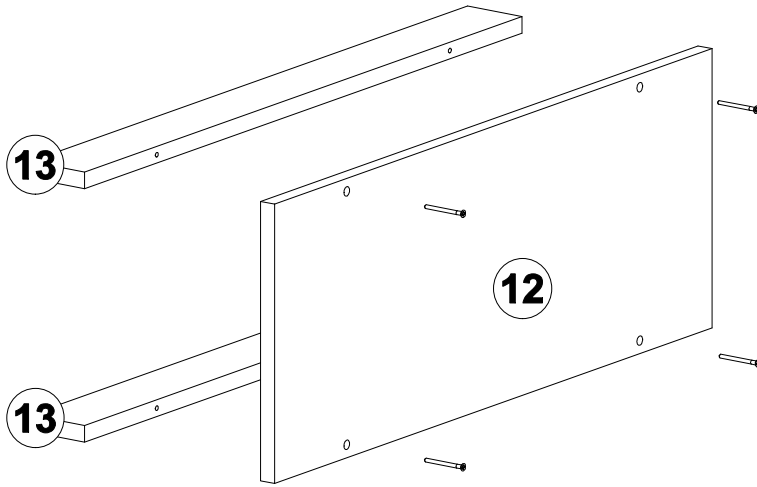
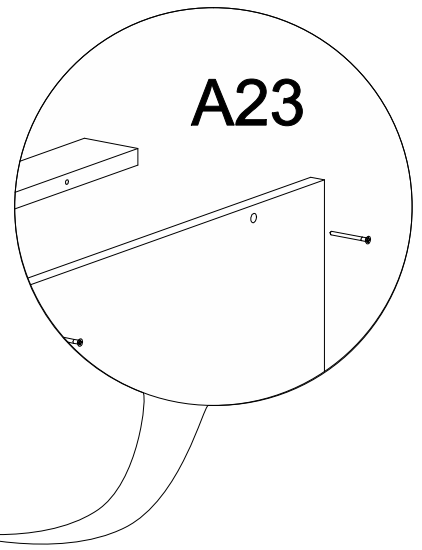
NATUREL

SEZNAM P ÍSLUŠENSTVÍ/ZOZNAM PRÍSLUŠENSTVA

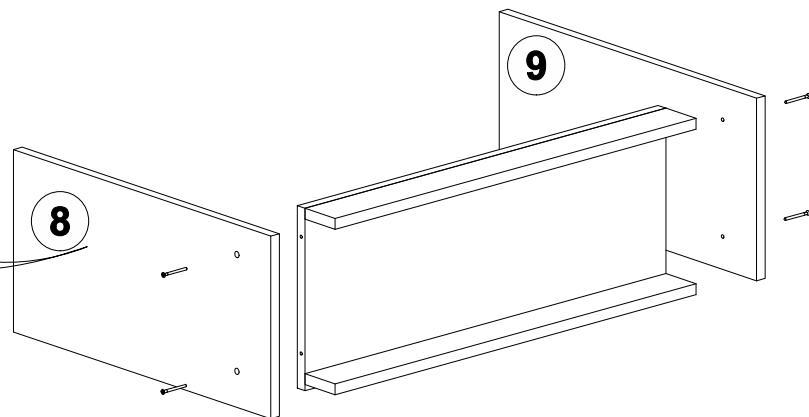
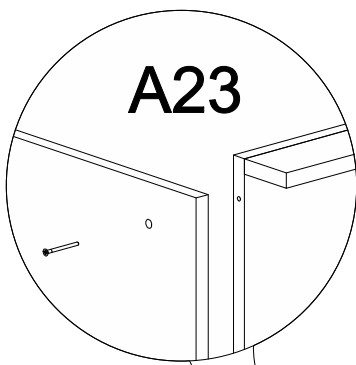
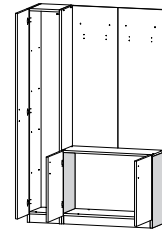
- | | | | | | | |
|--|--|---|--|---|--|--|
|  A23 4x50 SNT VDASI 42x |  A19 3,5x18 SNT VDASI 40x |  A28 çivi 35x |  M5 m4x22 ysb vida 6x |  Q12 ypşkn tapa 1 40x |  Aski 5x |  L01 L Bağlantı 2x |
|  C1 DM 7x |  C4 aks37 taban 7x |  P20 Çivili Raf pimi 20x |  Kulup 3x |  A15 Orta mil 1x |  A02 15x14 gövde 2x |  D1 Pls dbl 4x40 2x |

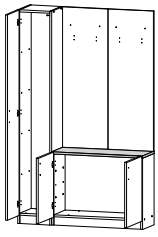


1

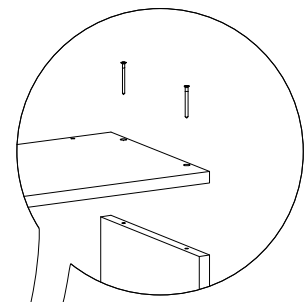


2

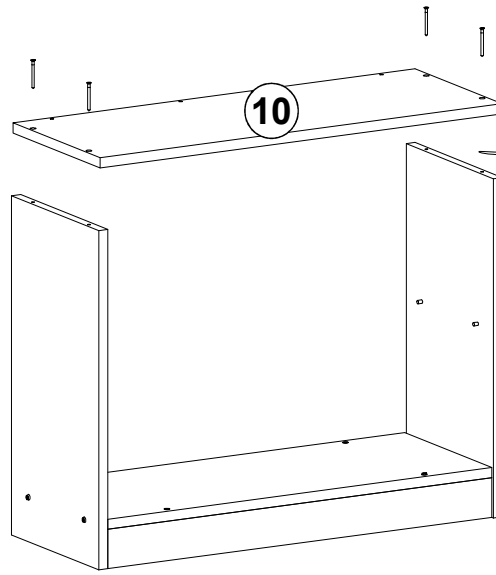




3

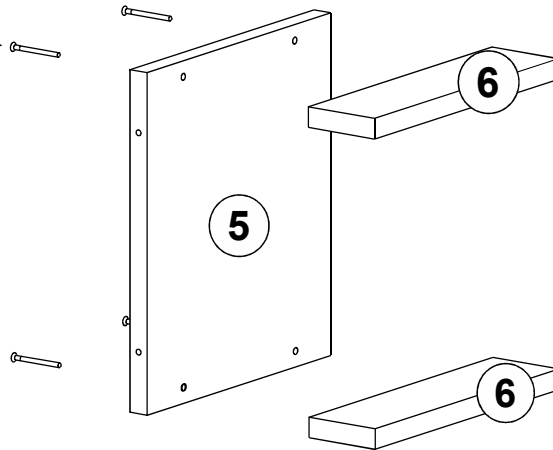
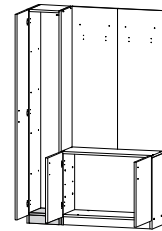
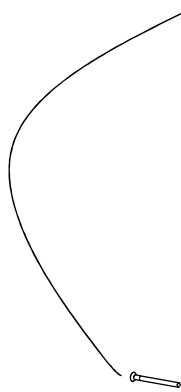


A23

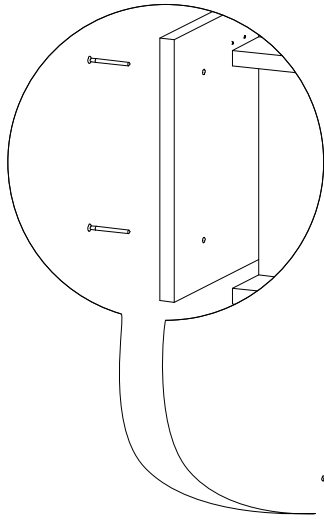


4

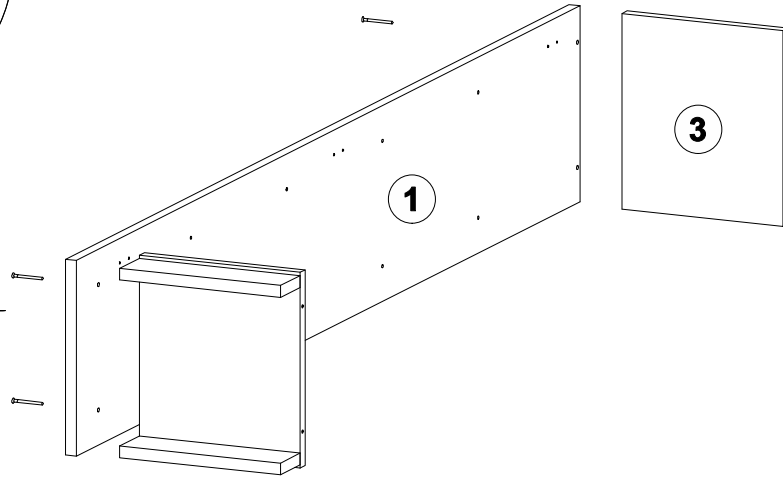
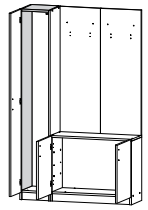
A23



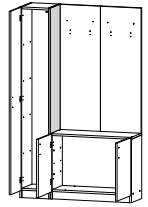
A23



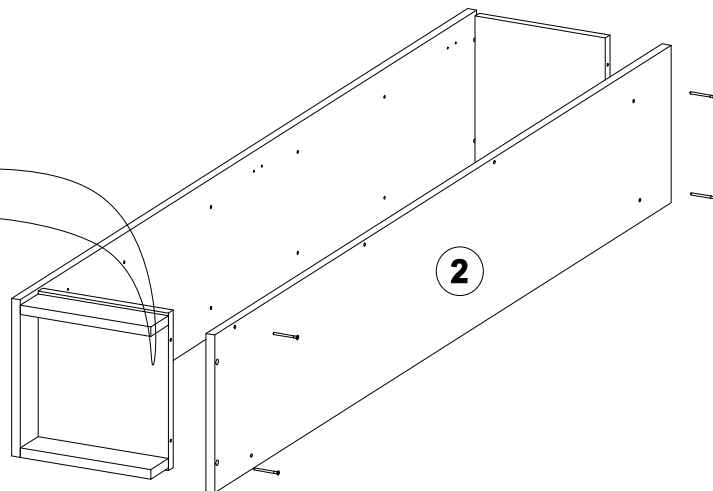
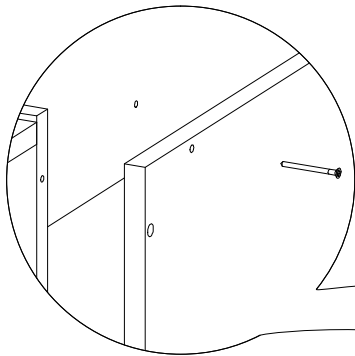
5



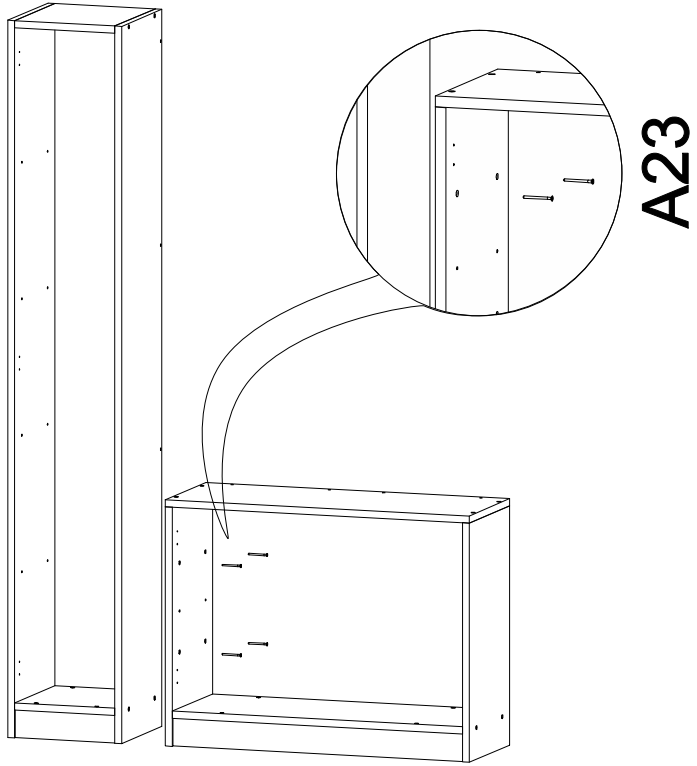
6



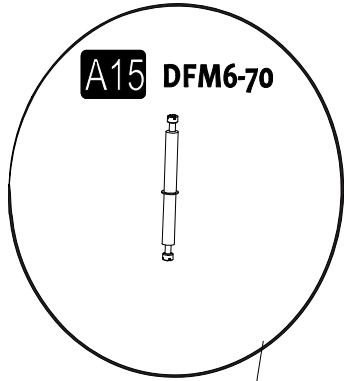
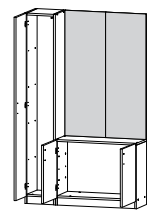
A23



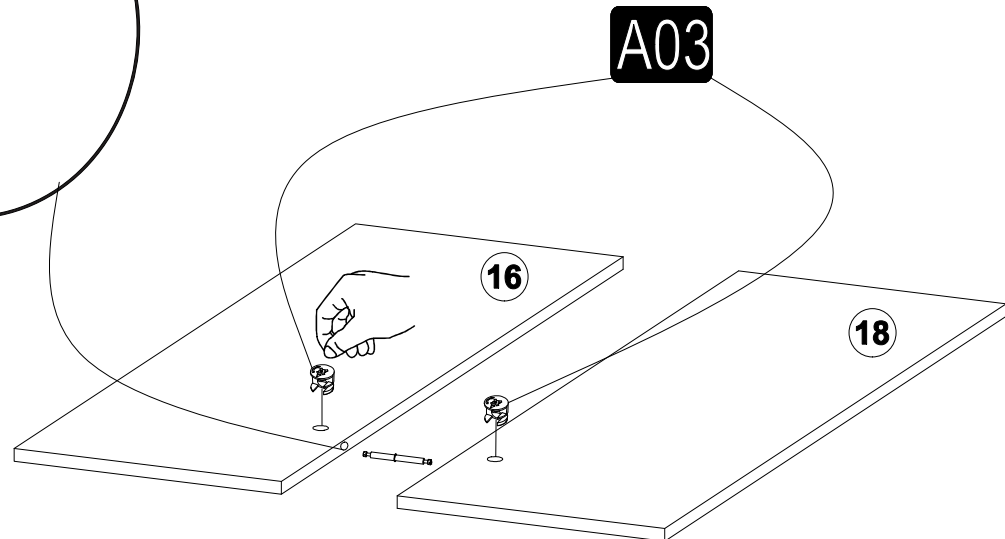
7



8



A15 DFM6-70

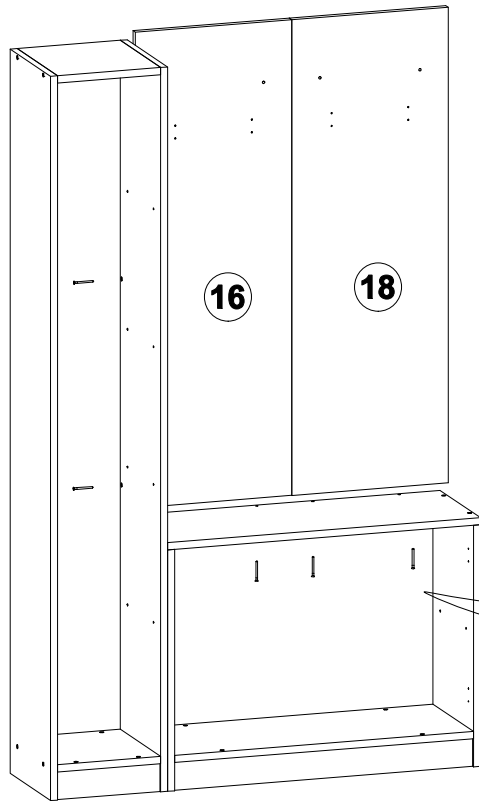


A03

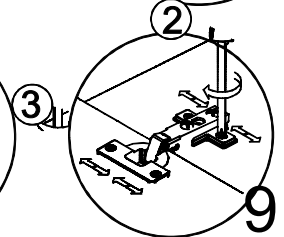
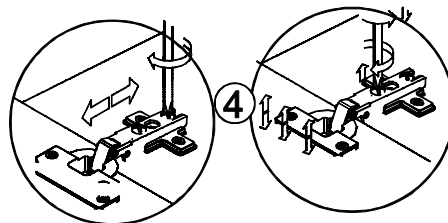
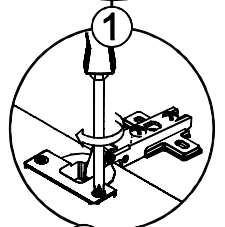
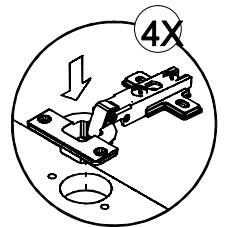
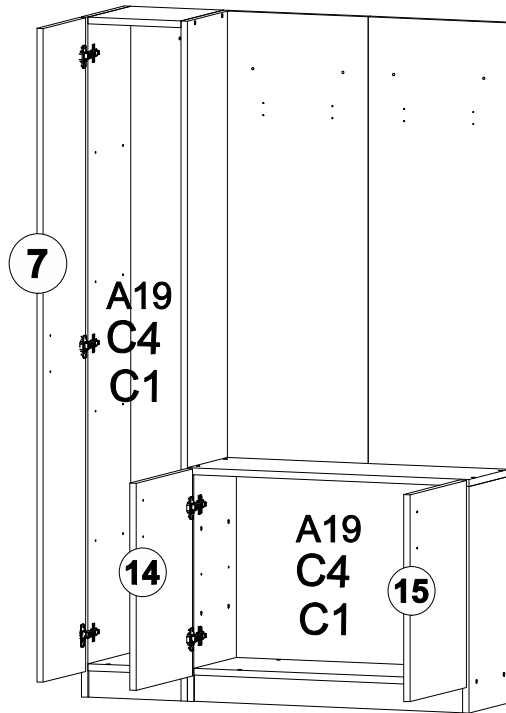
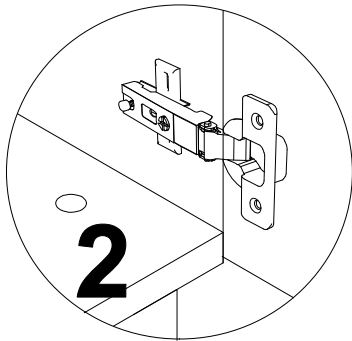
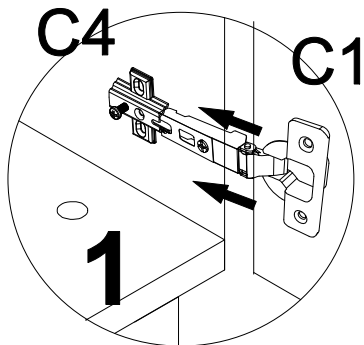
16

18

9

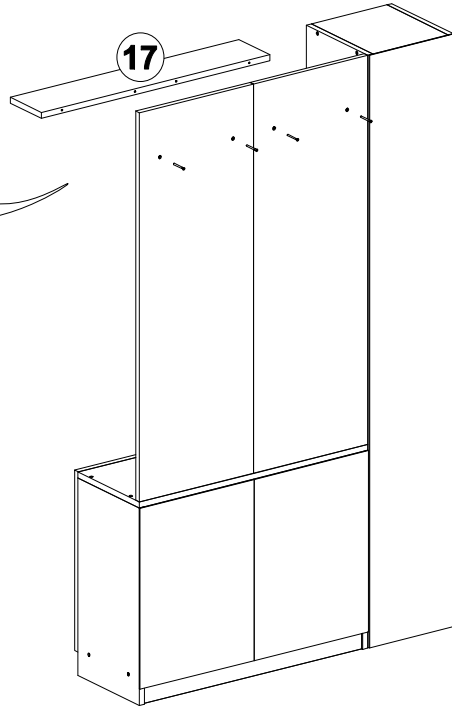
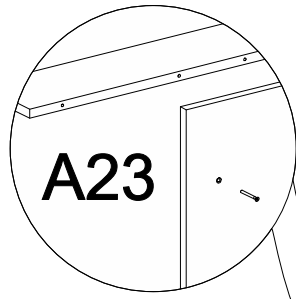


10

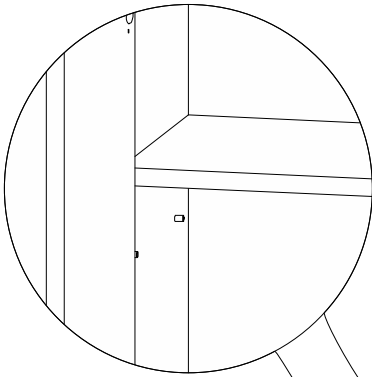


9

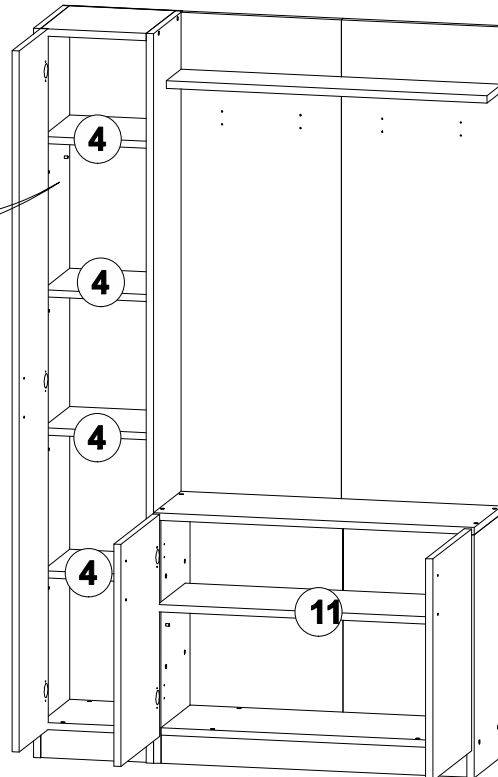
11



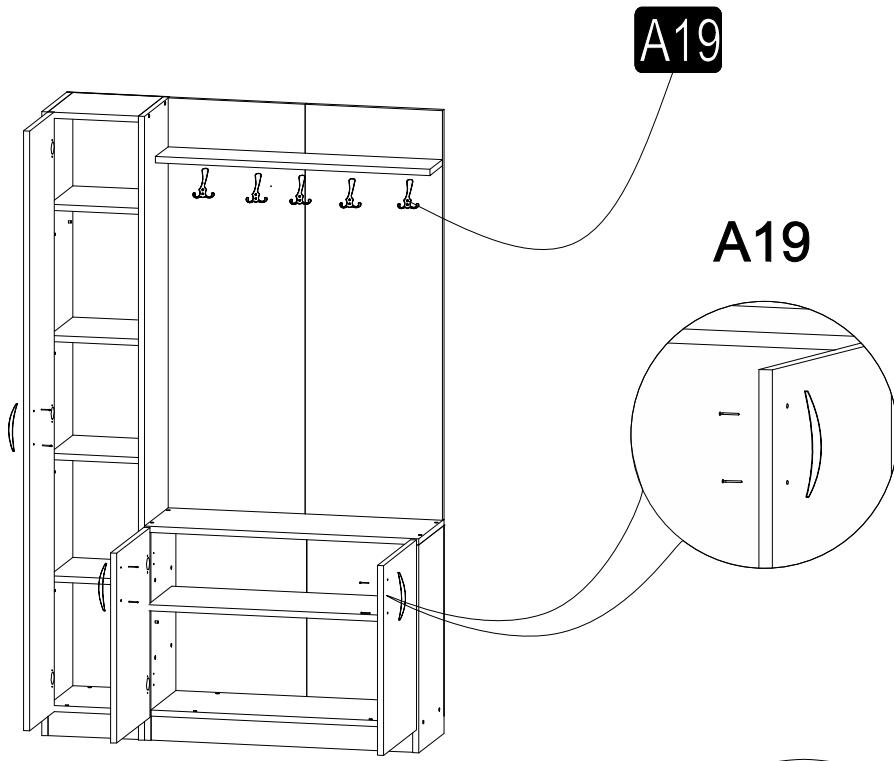
P20



12



13



14

