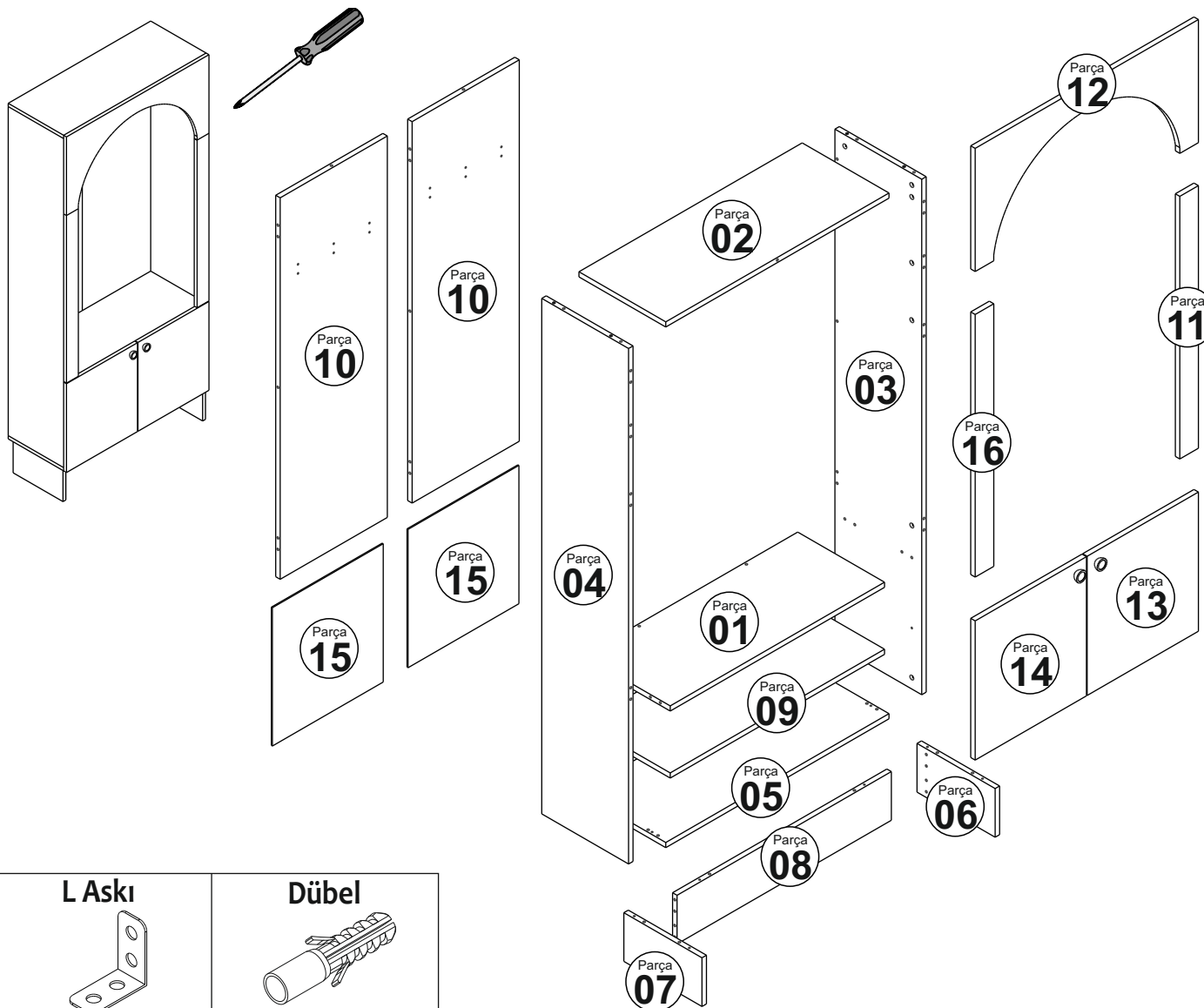


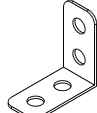
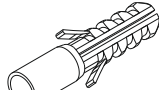
P edší ová sestava PALERMO 2
Predsie ová zostava PALERMO 2



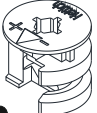
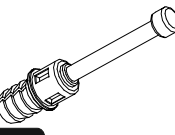
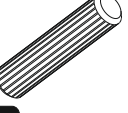
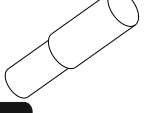






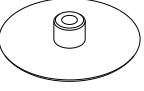

PALERMO K MODUL

S 1



L Askı  A07 1x	Dübel  A08 1x
---	--

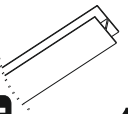

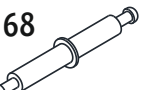
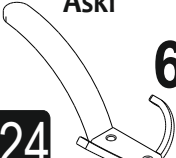
SEZNAM P İSLUENSTVİ/ZOZNAM PRİSLUENSTVA

Minifix Gövde  A01 41x	Minifix Mil  A02 35x	Kavela  A03 39x	Raf Pimi  A23 4x	3,5x18 Vida (Siyah)  A11 12x	3,5x18 Vida  A10 18x
Menteşe Altliği  A13 4x	Düz Mentşe  A12 4x	4*50 Vida  A09 7x	Vida Tapası  A05 2x	Minifix Tapası  A04 41x	Çivi  A28 20x

Vážený zákazníkú,/Vážený zákazník,

Vami zakúpený produkt prošel před dodáním důkladnou kontrolou kvality. Pokud byste měli poškození, v takovém případě nemusíte vracet kompletní výrobek, můžeme Vám zaslat jakýkoliv náhradní díl. Poznamenejte si číslo dílu použité v montážním návodu, aby bylo možné dodat správný díl. Než začnete s montáží, zkontrolujte všechny díly z hlediska poškození a kompletnosti. Před montáží musí být díly suché. Pokud jste zakoupili více než jeden produkt, ujistěte se, že sestavujete produkty jeden po druhém, aby nedošlo k záměně. Jednotlivé díly vždy opravujte minimálně ve 2 osobách, a to jen nadzvednutím, ne posouváním, aby nedošlo k poškození. Pro delší přepravu doporučujeme přepravu v kartonové krabici. K ochraně výrobku před vlhkostí použijte bavlněný hadřík a suché prostředí pro domácí použití. Chráňte svůj výrobek před zvýšeným teplem, zvýšeným chladem a vlhkostí. Používejte výrobek pouze k určenému účelu.

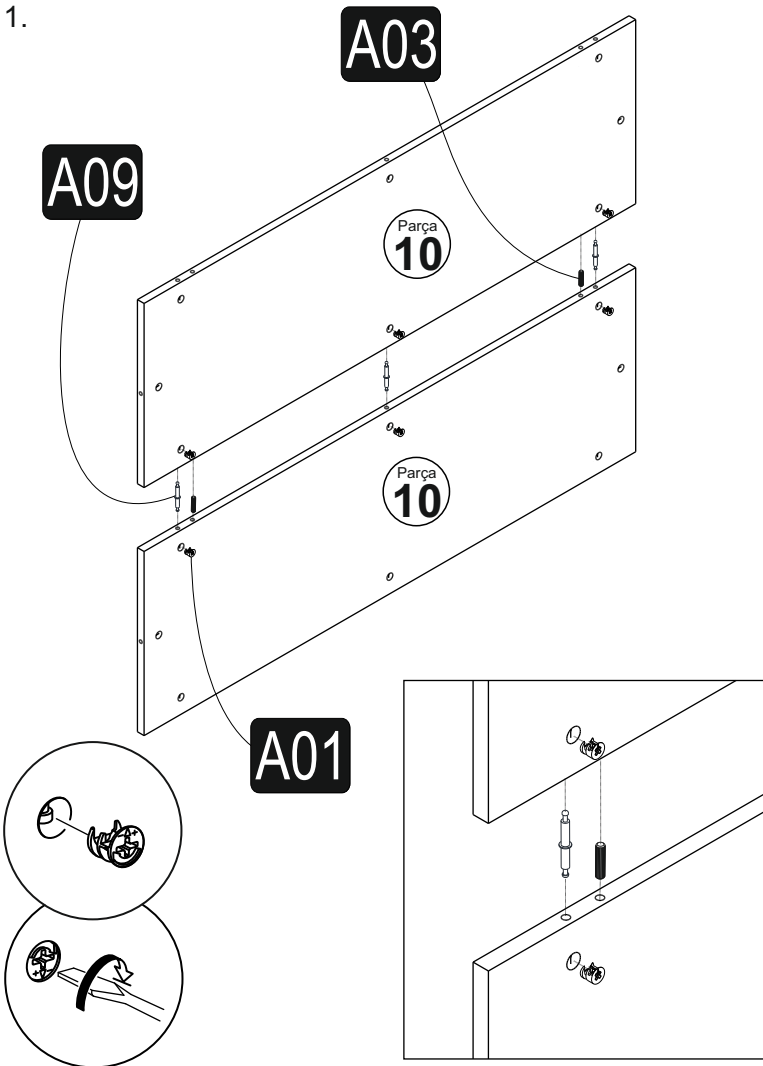
Vami zakúpený produkt prošel pred dodaním dôkladnou kontrolou kvality. Napriek tomu môže počas prepravy dôjsť k poškodeniu. V takom prípade nemusíte vracat kompletný výrobek, môžeme Vám zaslať akýkoľvek náhradný diel. Poznaťte si číslo dielu použité v montážnom návode, aby bolo možné dodať správny diel. Než začnete s montážou, skontrolujte všetky diely z hľadiska poškodenia a kompletnosti. Pred dôkladnú prácu môžete diely utrieť suchou handričkou. Ak ste zakúpili viac ako jeden produkt, uistite sa, že zostavujete produkty jeden po druhom, aby nedošlo k zámene. Jednotlivé diely vždy prepravujte minimálne v 2 osobách, a to len nadvihnutím, nie posúvaním, odovzdajte tak poškodeniu. Pre dlhšiu prepravu odporúčame prepravu v kartónovej krabici. Na ochranu výrobku pred vlhkosťou použijte bavlnenú handričku a suché prostredie pre domáce použitie. Chráňte svoj výrobok pred zvýšeným teplom, zvýšeným chladom a vlhkosťou. Používajte výrobok iba na určený účel.

H Profil  A25 1x	Kulp + Vida 26  A14 2x
Minifix Uzun Mil  A42 3x	Askı  A24 6x

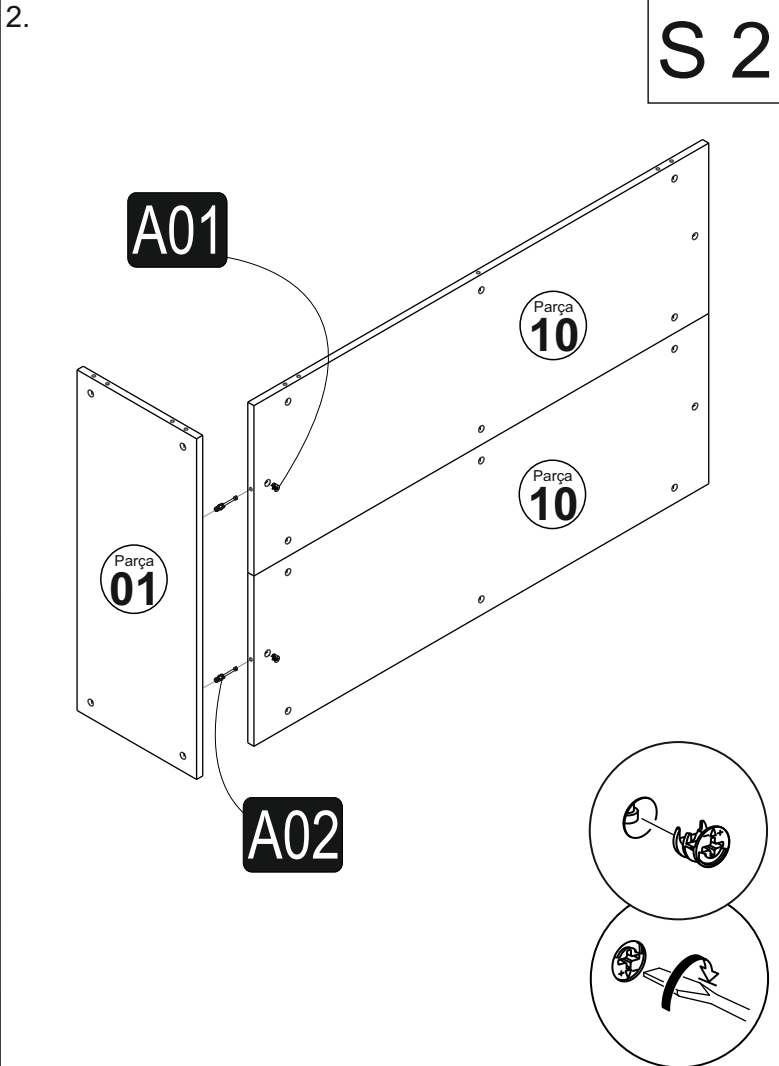
PALERMO K MODUL

S 2

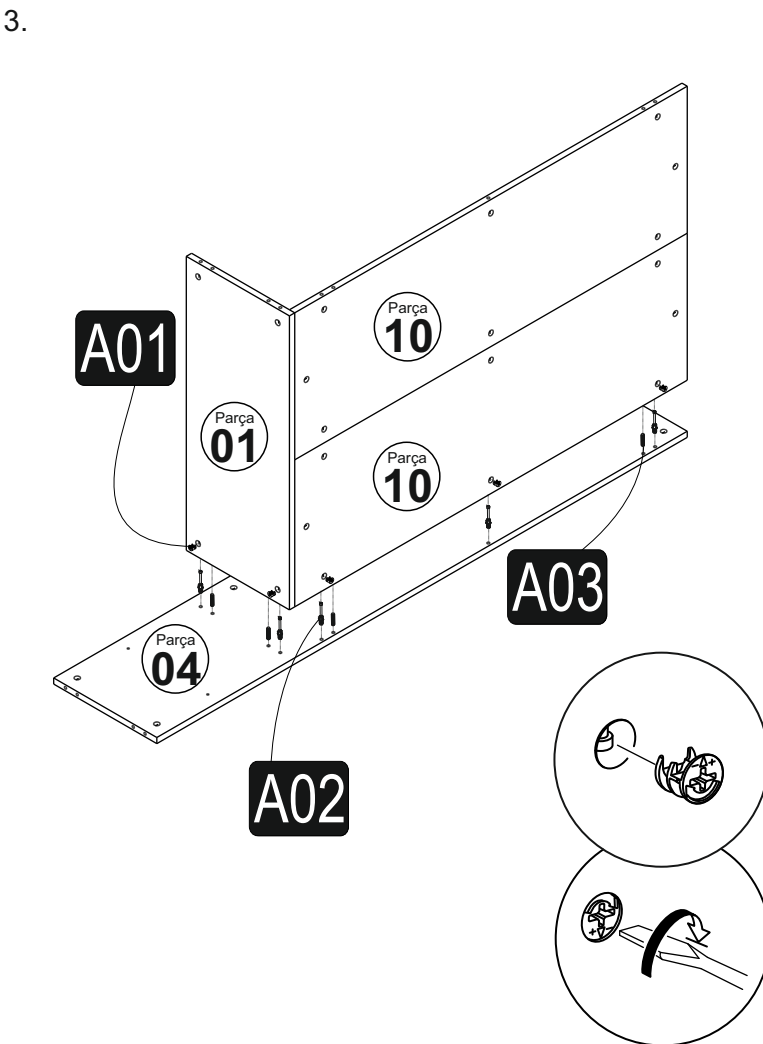
1.



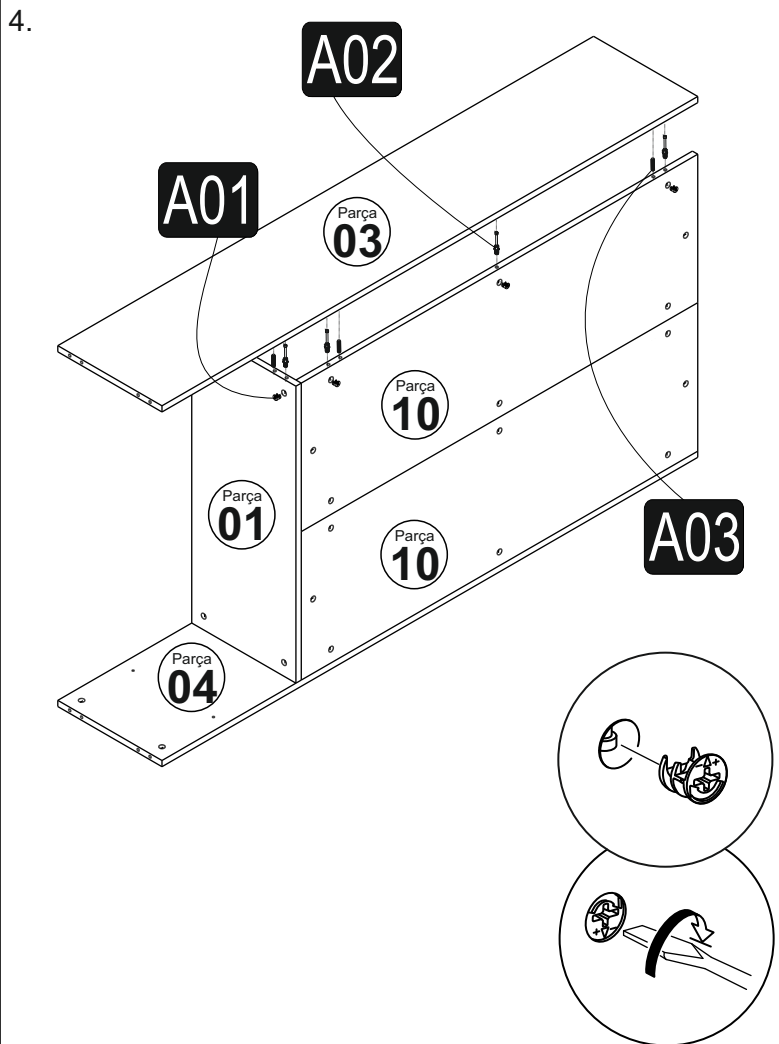
2.



3.



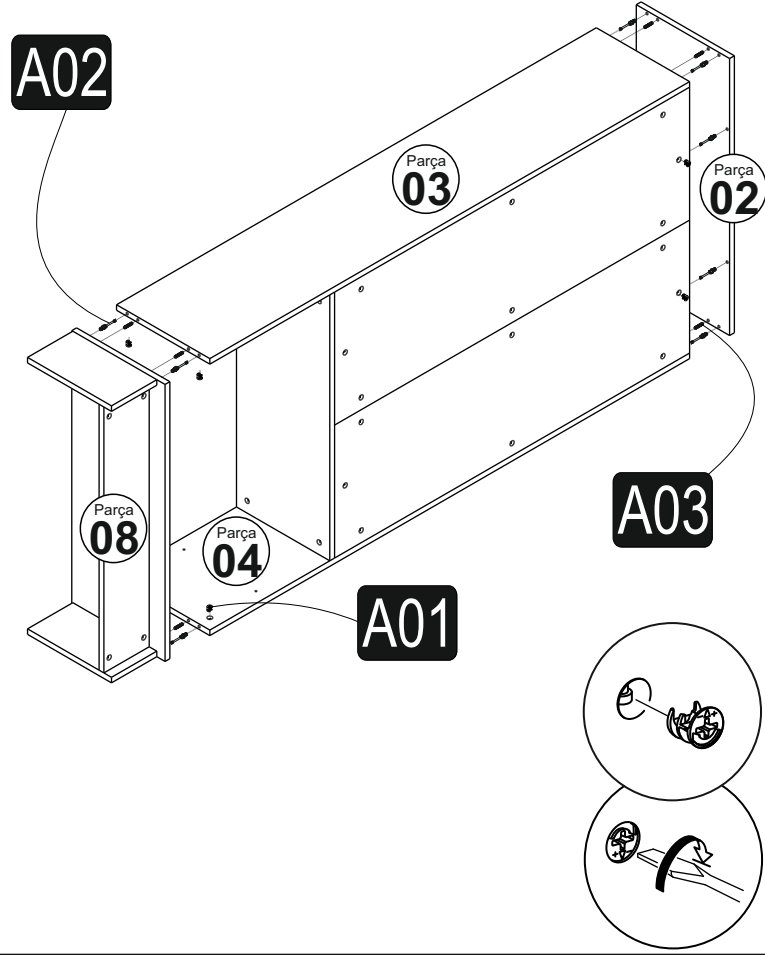
4.



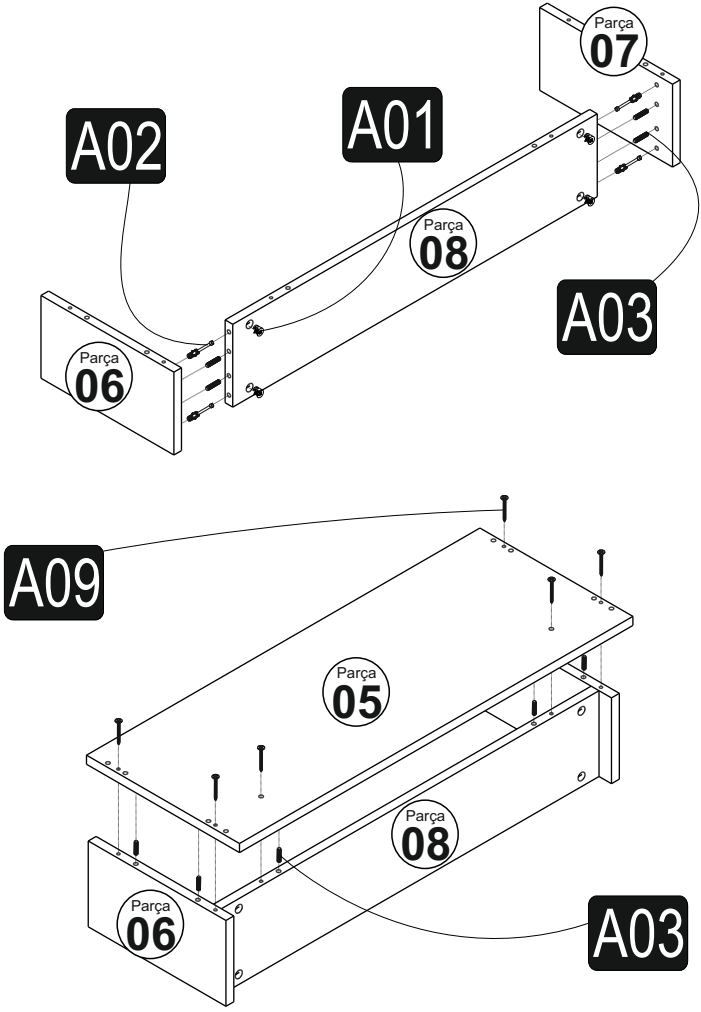
PALERMO K MODUL

S 3

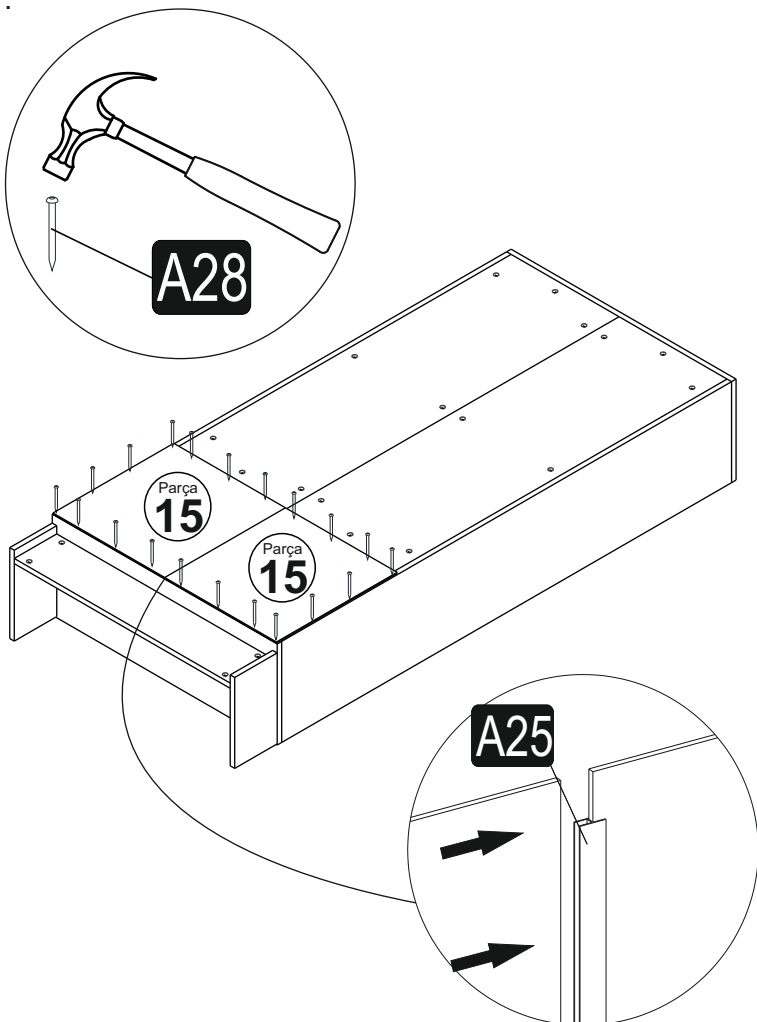
6. İŞLEM



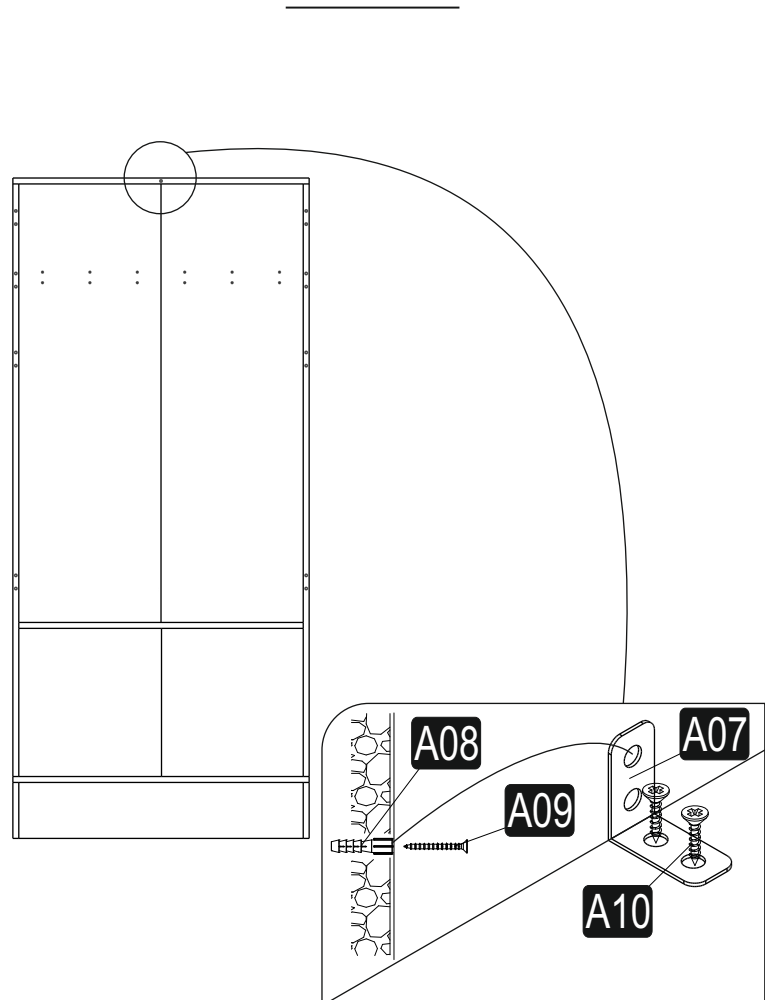
5.



7.



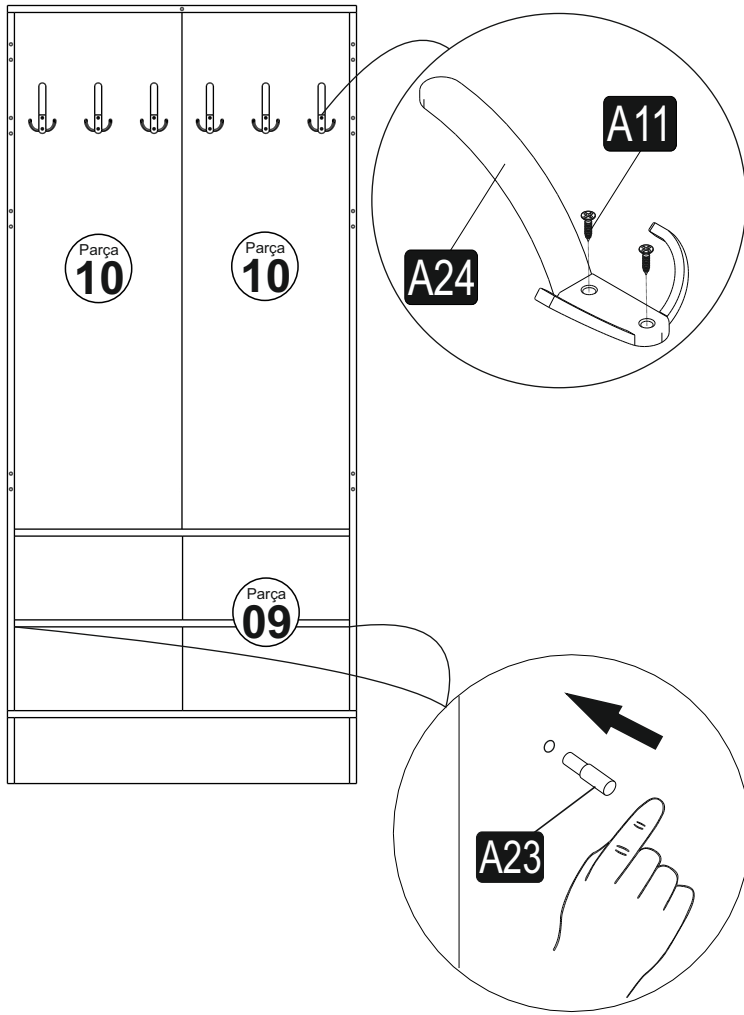
8.



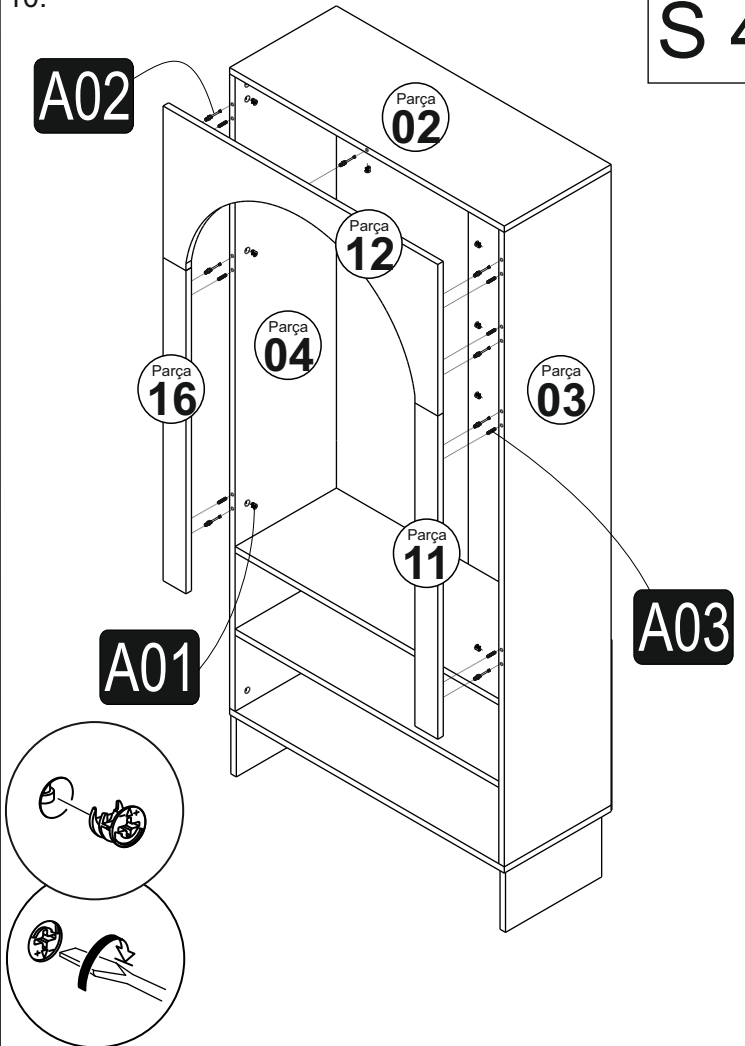
PALERMO K MODUL

S 4

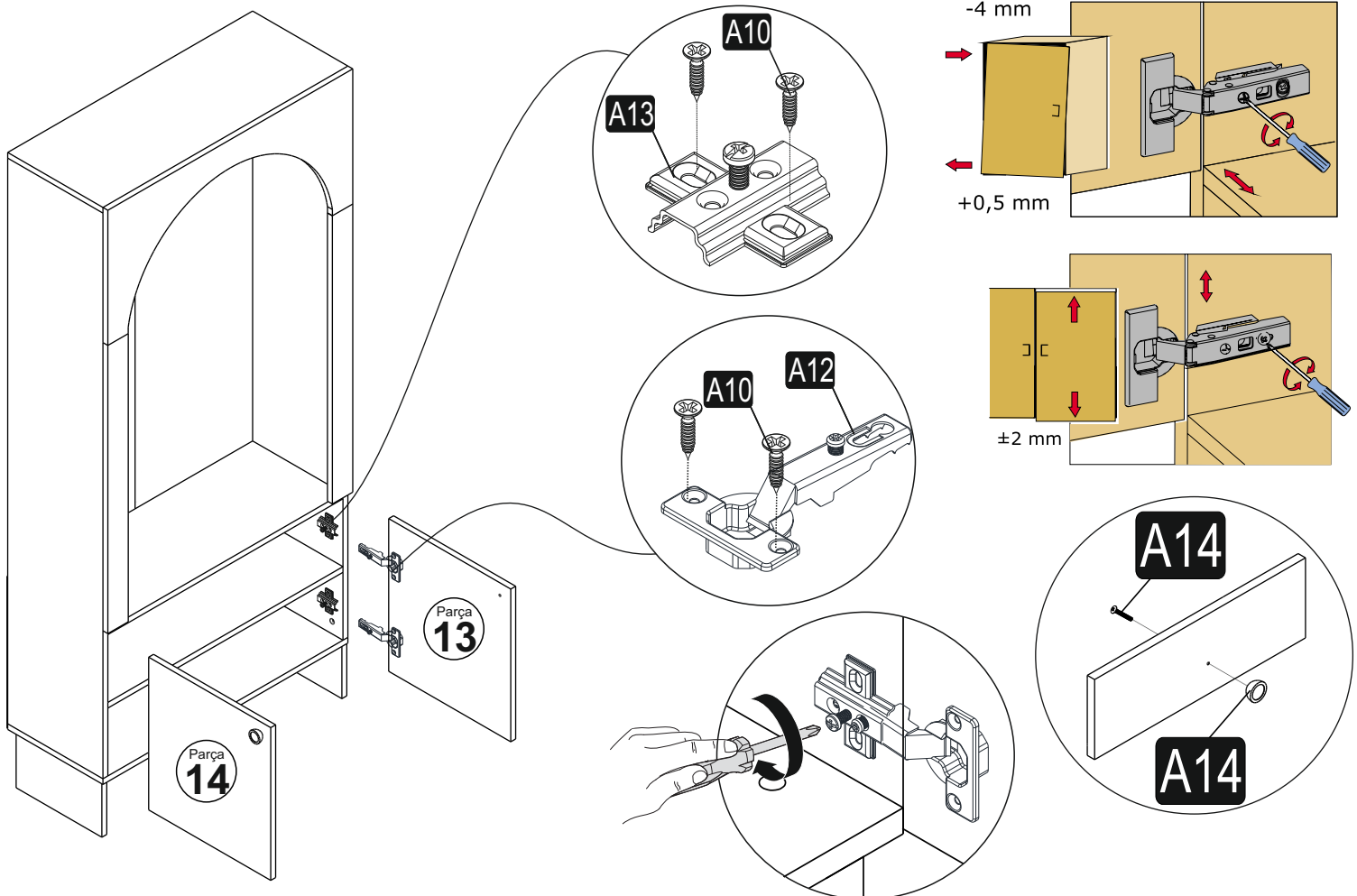
9.



10.

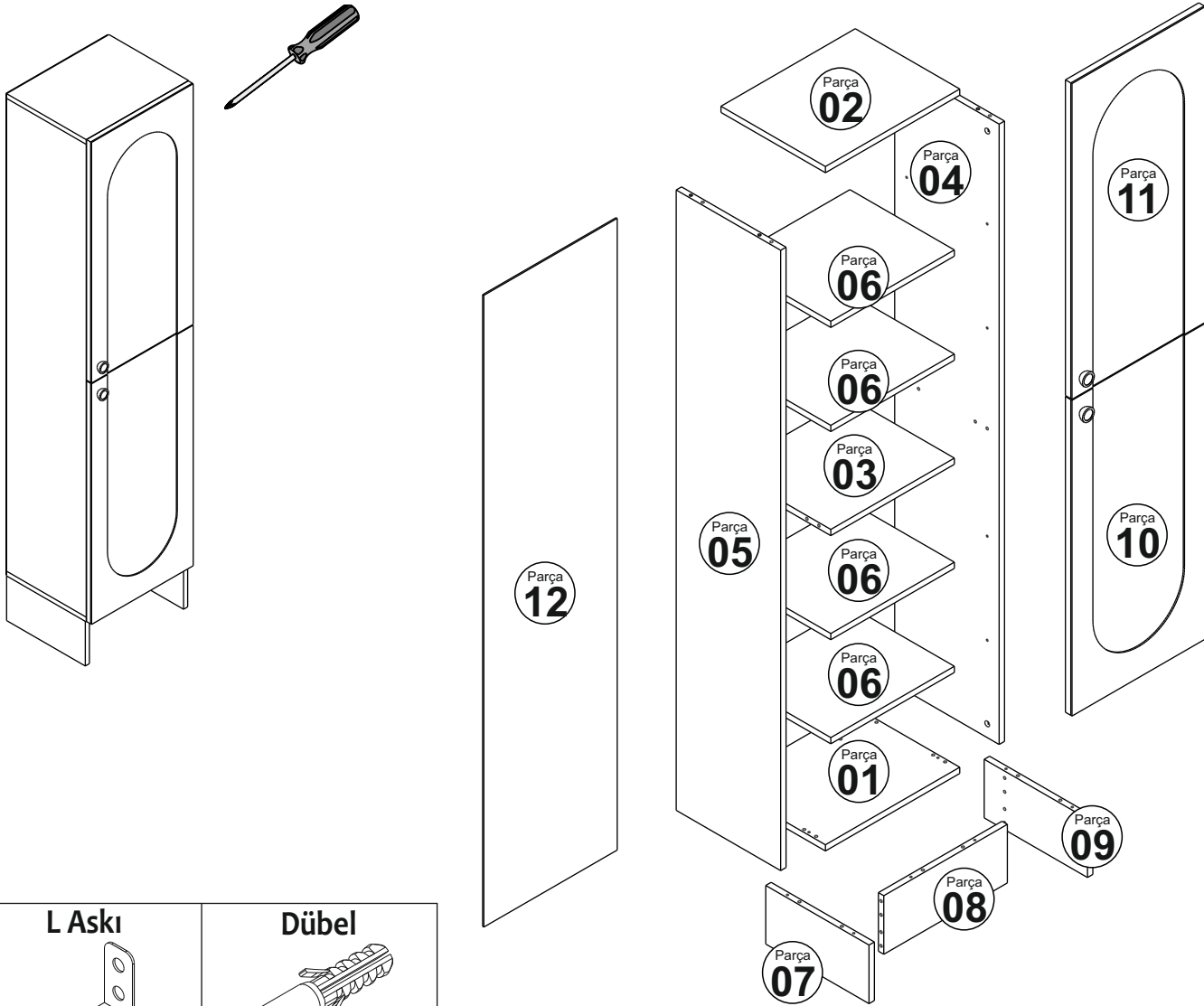


11.



PALERMO L- M MODUL

S 1



SEZNAM PRÍSLUŠENSTVÍ/ZOZNAM PRÍSLUŠENSTVA

<p>L Askı</p> <p>A07 1x</p>	<p>Dübel</p> <p>A08 1x</p>				
<p>Minifix Gövde</p> <p>A01 16x</p>	<p>Minifix Mil</p> <p>A02 16x</p>	<p>Kavela</p> <p>A03 22x</p>	<p>Raf Pimi</p> <p>A23 16x</p>	<p>Kulp + Vida 30</p> <p>A14 2x</p>	<p>3,5x18 Vida</p> <p>A10 16x</p>
<p>Menteşe Altliği</p> <p>A13 4x</p>	<p>Düz Mentеше</p> <p>A12 4x</p>	<p>4*50 Vida</p> <p>A09 7x</p>	<p>Vida Tapası</p> <p>A05 2x</p>	<p>Minifix Tapası</p> <p>A04 16x</p>	<p>Çivi</p> <p>A28 24x</p>

Vážený zákazníkú,/Vážený zákazník,

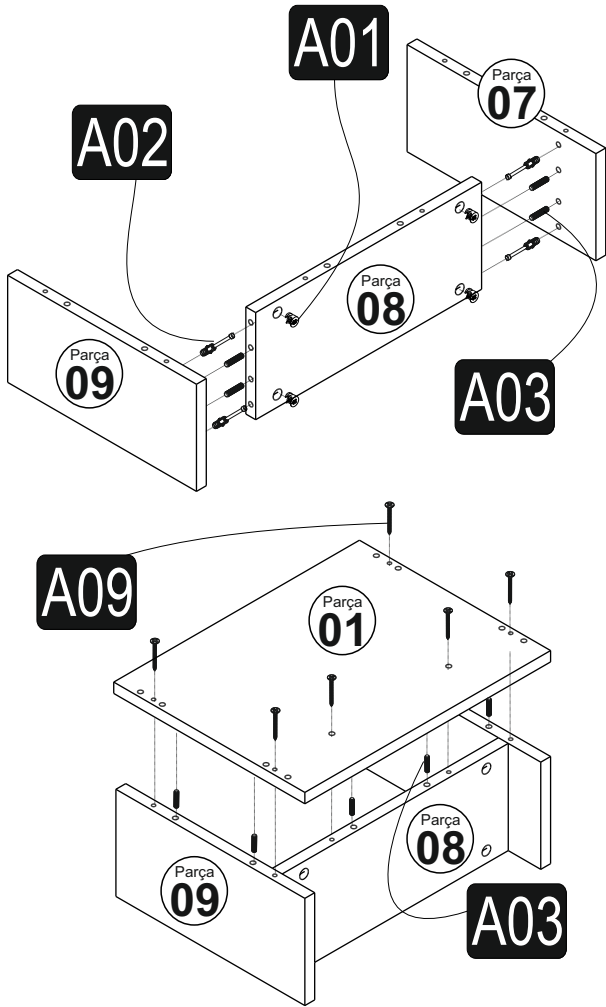
Vami zakúpený produkt prešiel pred dodaním dôkladnou kontrolou kvality. Pesto m že b hem p epravy dojt k poškození. V takovém p ípad nemusíte vracet kompletní výrobek, m žeme Vám zaslat jakýkoliv náhradní díl. Poznamenejte si íslo dílu použité v montážním návodu, aby bylo možné dodat správný díl. Než za nete s montážou, zkontrolujte všechny díly z hlediska poškození a kompletnosti. Pro d kladnou práci m žete díly ot it suchým had íkem. Pokud jste zakoupili více než jeden produkt, ujist te se, že sestavujete produkty jeden po druhém, aby nedošlo k zám n . Jednotlivé díly vždy p epravujte minimáln ve 2 osobách, a to jen nadzvednutím, ne posunováním, p edejte tak poškození. Pro delší p epravu doporu ujeme p epravu v kartonové krabici. K íšt ní výrobku posta í vlhký bavln ý had ík a b žné ístící prostředky pro domácnost. Chra te sv ý výrobek p ed zvýšeným teplem, zvýšeným chladem a vlhkostí. Používejte výrobek pouze k ur enému ú elu.

Vami zakúpený produkt prešiel pred dodaním dôkladnou kontrolou kvality. Napriek tomu môže po as prepravy dôjs k poškodeniu. V takom prípade nemusíte vracat kompletný výrobok, môžeme Vám zasla akýkoľvek náhradný diel. Pozna te si íslo dielu použité v montážnom návode, aby bolo možné doda správný diel. Než za nete s montážou, skontrolujte všetky diely z h adiska poškodenia a kompletnosti. Pre dôkladnú prácu môžete diely utrie suchou handri kou. Ak ste zakúpili viac ako jeden produkt, uistite sa, že zostavujete produkty jeden po druhom, aby nedošlo k zámene. Jednotlivé diely vždy prepravujte minimálne v 2 osobách, a to len nadvíhnutím, nie posúvaním, odovzdajte tak poškodeniu. Pre dlhšiu prepravu odporú ame prepravu v kartónovej krabici. Na ístienie výrobku posta í vlhká bavlnená handri ka a bežné ístiace prostriedky pre domácnos . Chrá te svoj výrobok pred zvýšeným teplom, zvýšeným chladom a vlhkos ou. Používajte výrobok iba na ur ený ú el.

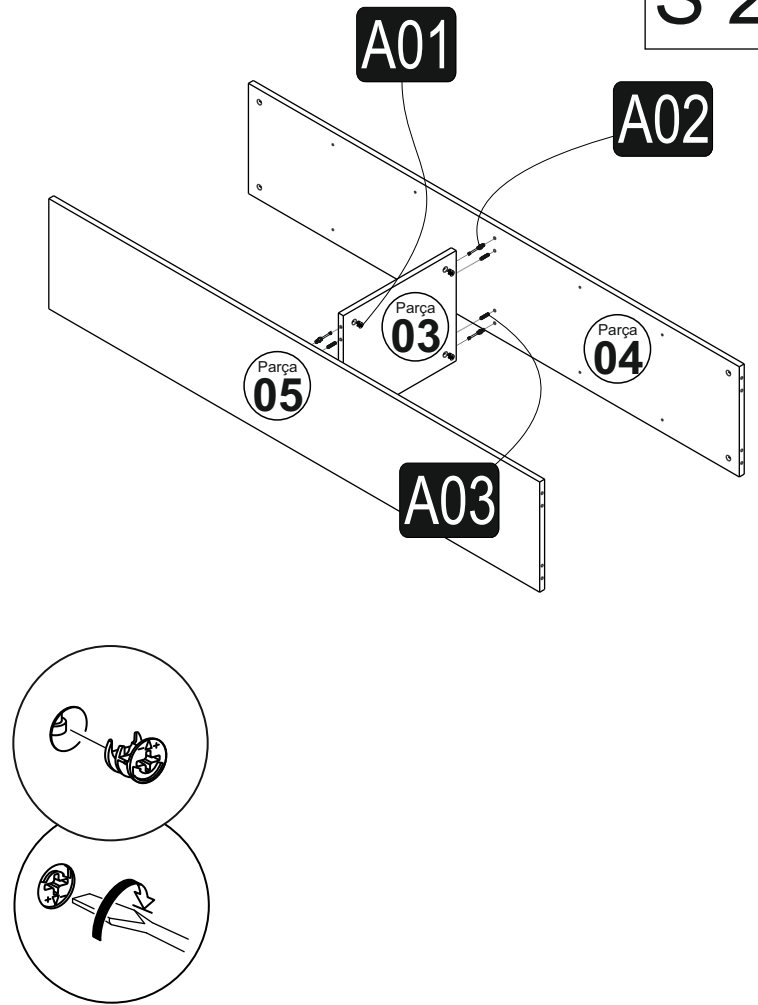
PALERMO L- M MODUL

S 2

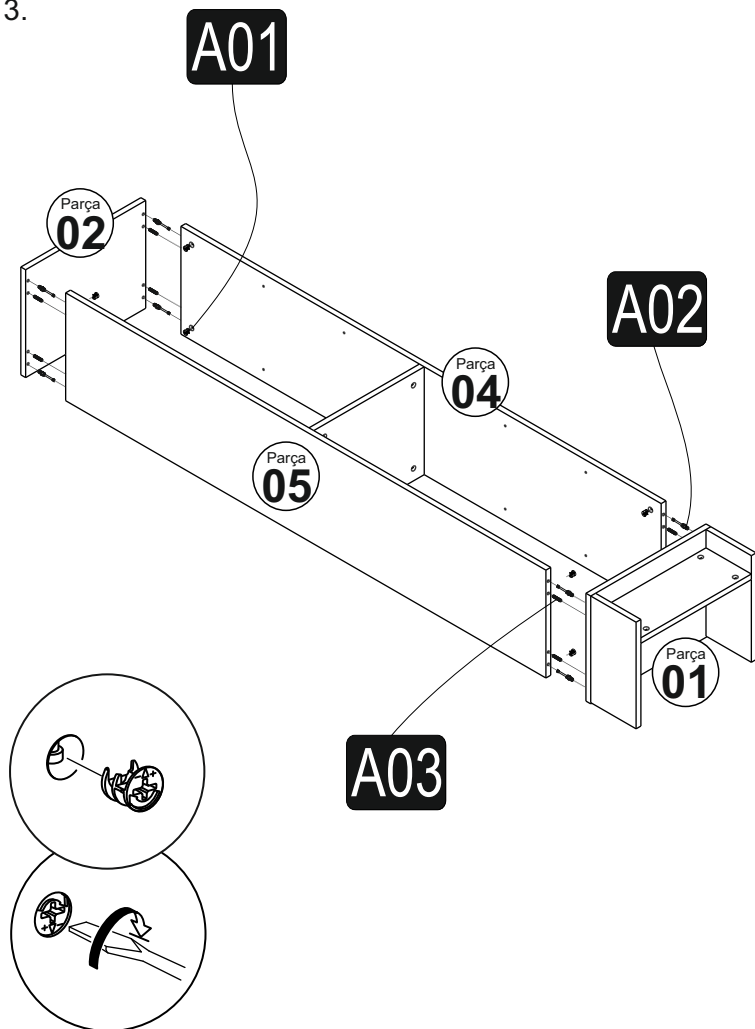
1.



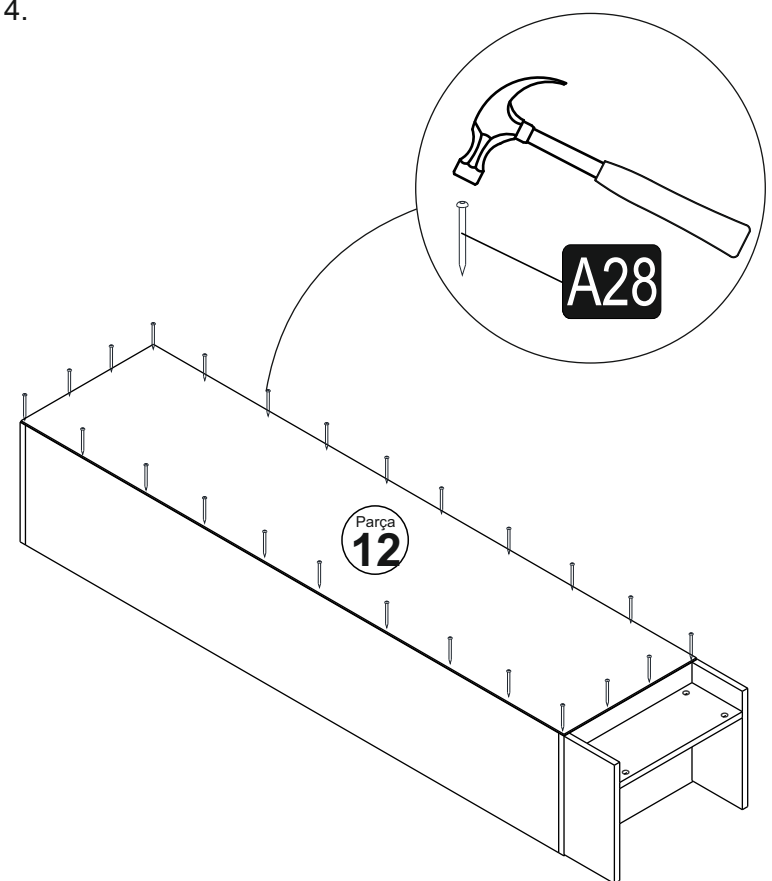
2.



3.



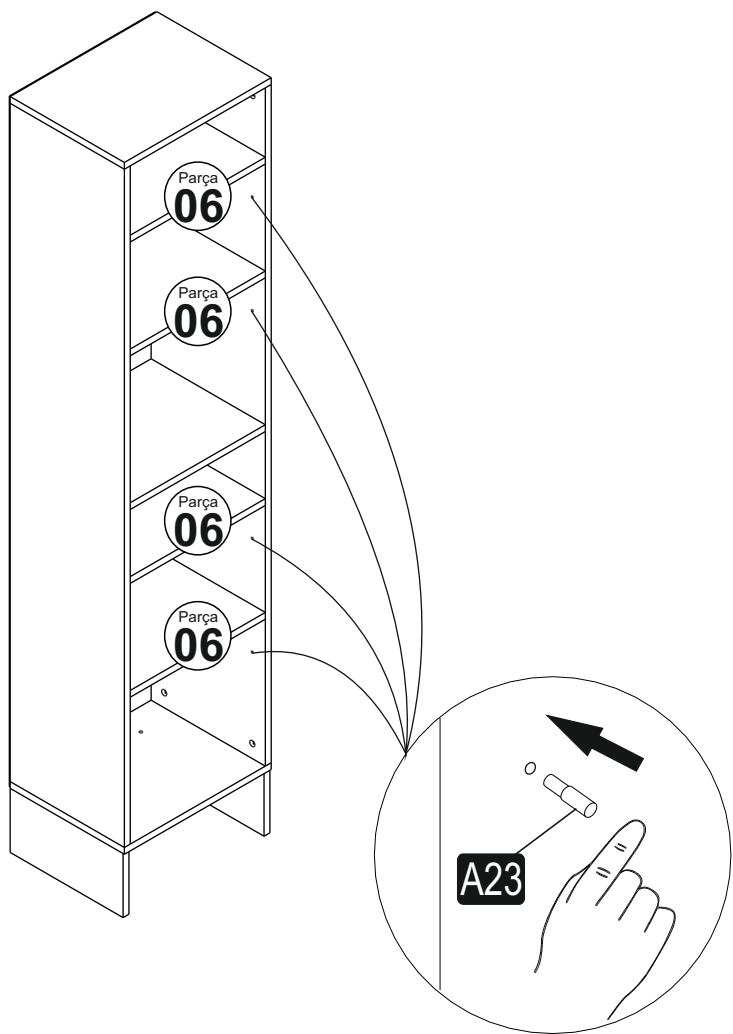
4.



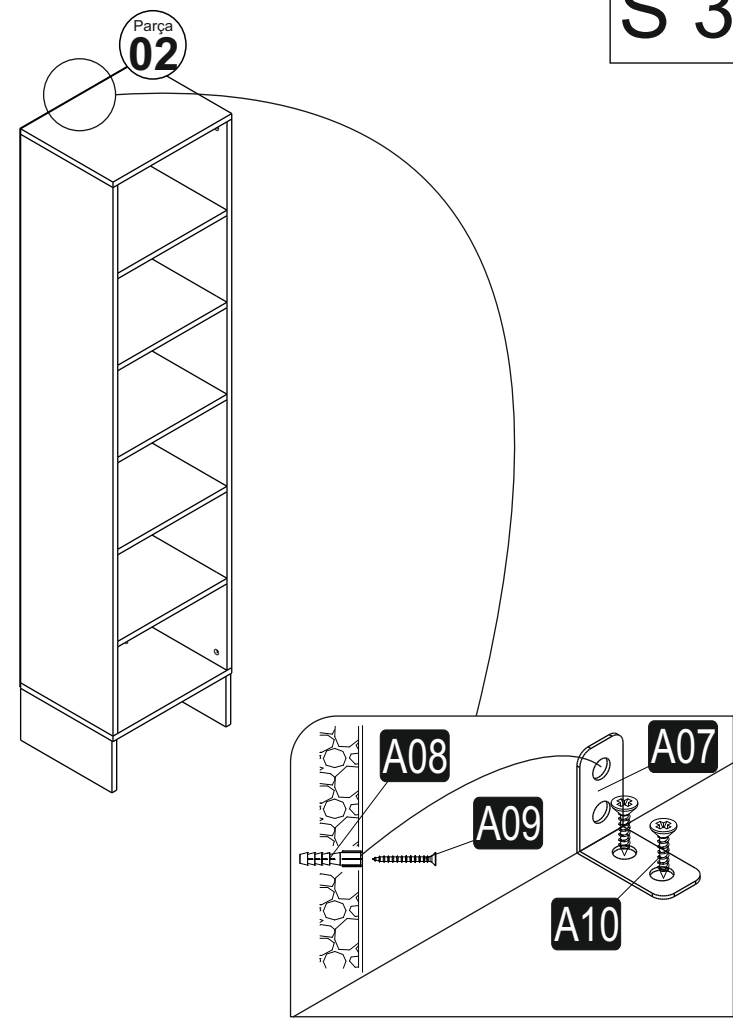
PALERMO L- M MODUL

S 3

5.



6.



7.

