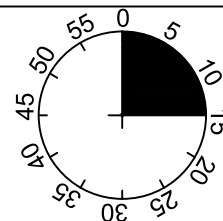
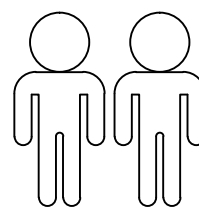
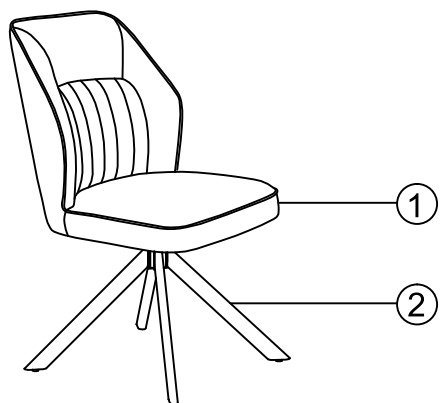


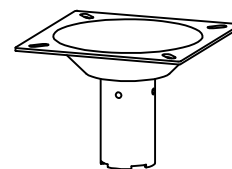
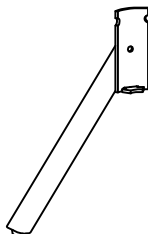
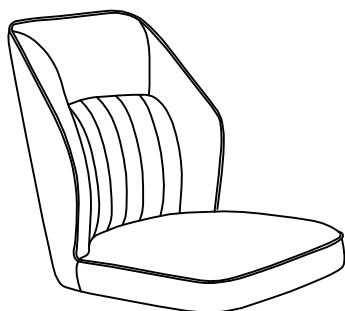
# RIZZIA



1

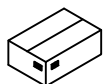
2

3



ZC7338

1	1x
2	4x
3	1x



1/1

A

M6X13



4x

B

M6X20



4x

C

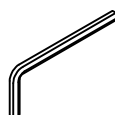
Ø18xØ6x1.5



8x

D

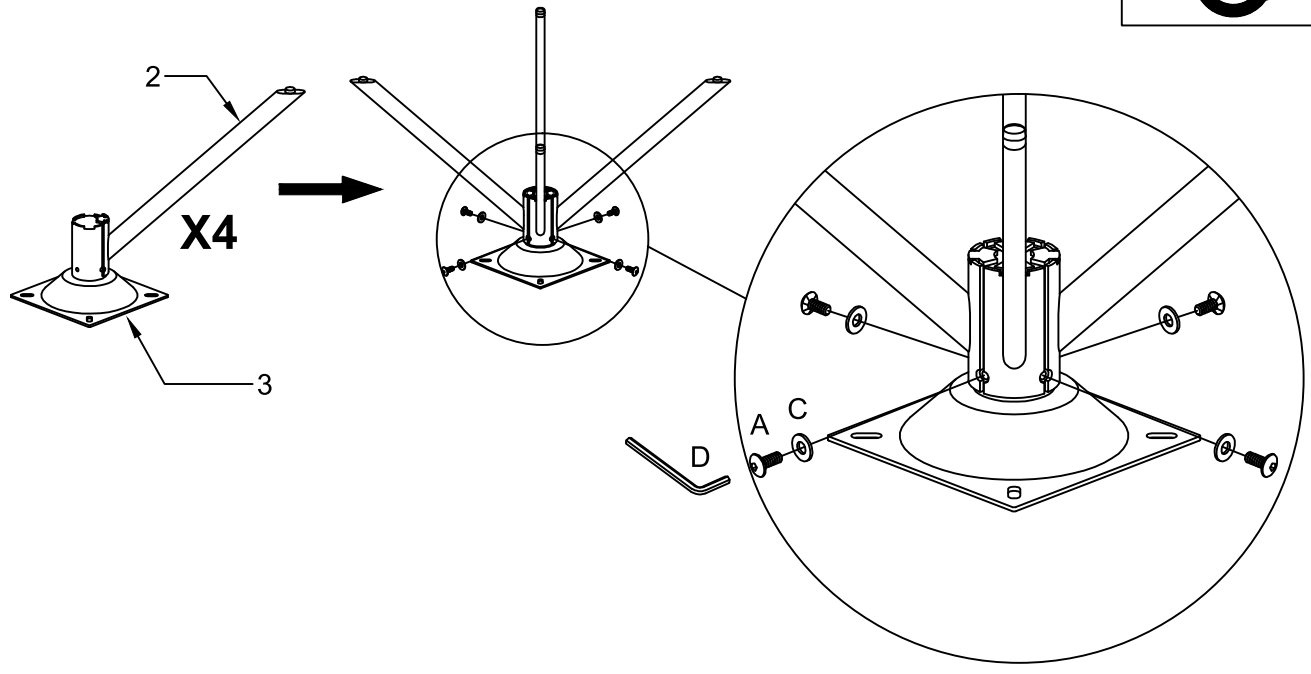
5MM



1x

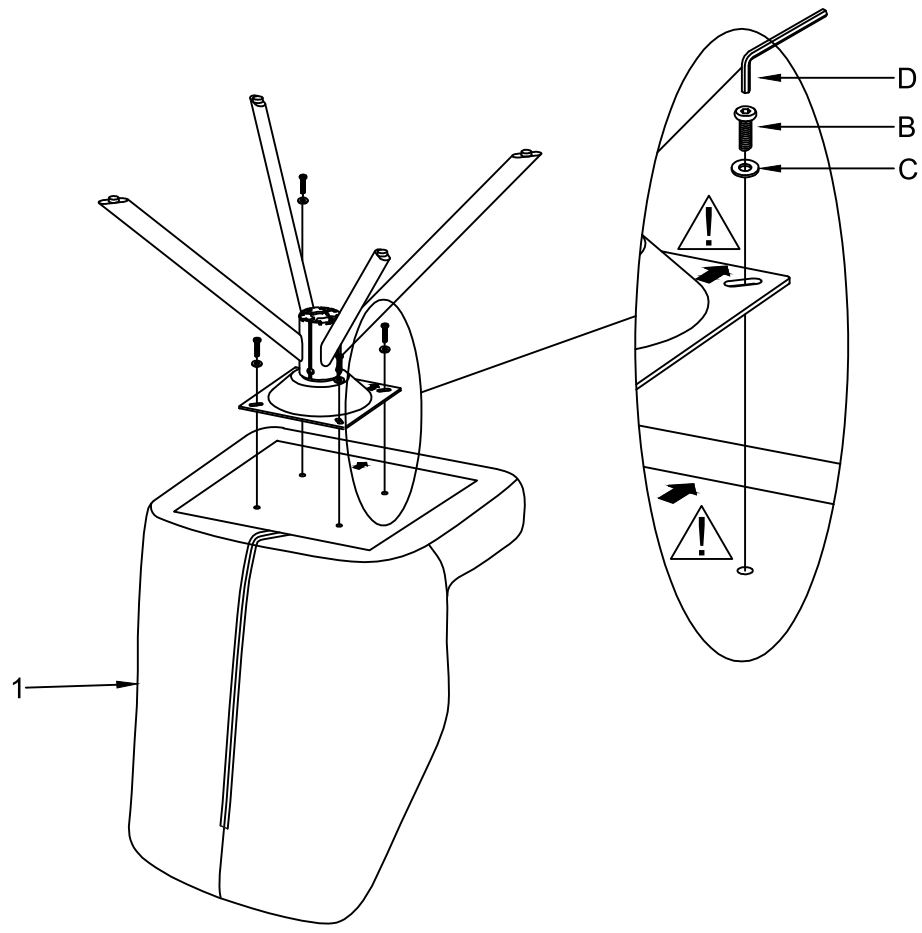
I.

1



- A M6x13  
4x
- C Ø18xØ6x1.5  
4x
- D 5MM  
1x
- 100%

2




- B M6x20  
4x
- C Ø18xØ6x1.5  
4x
- D 5MM  
1x
- 80%

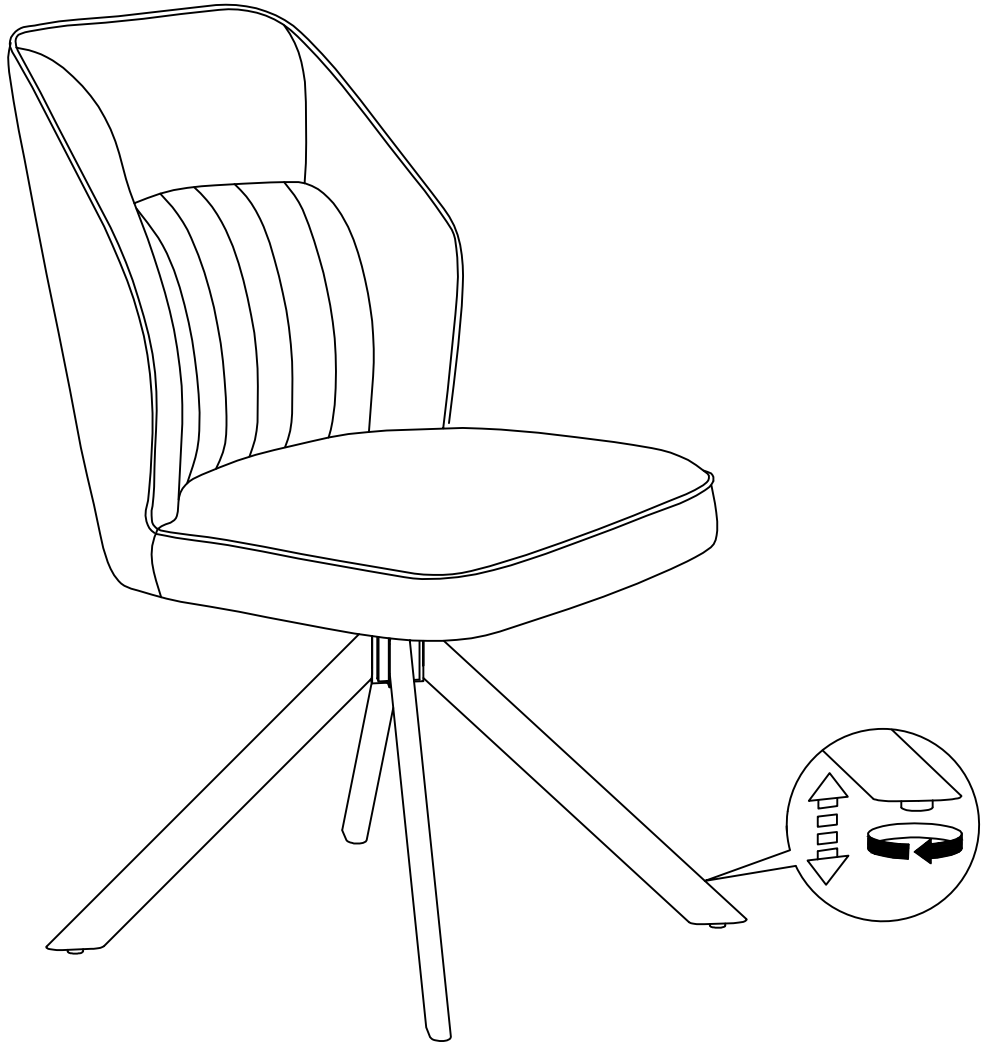

II.

3

D 5MM 1x



100%



**LE TRI + FACILE**



**BAC DE TRI**

Séparez les éléments avant de trier