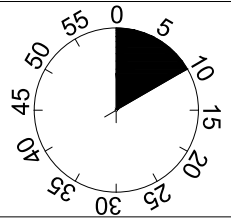
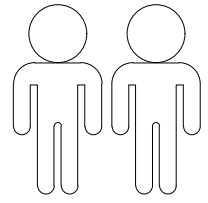
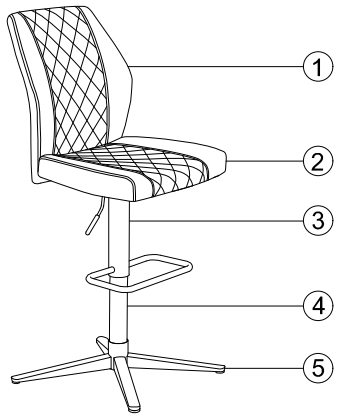
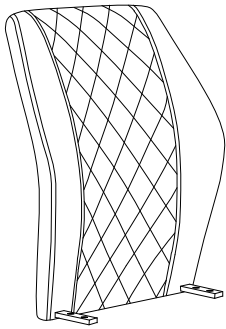


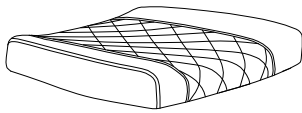
# BALIA



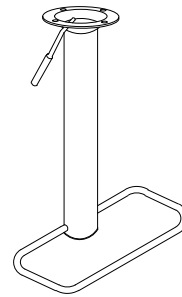
1



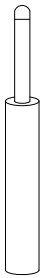
2



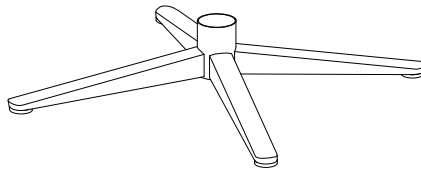
3



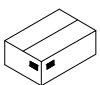
4



5



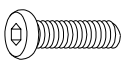
1	1X
2	1X
3	1X
4	1X
5	1X



1/1

A

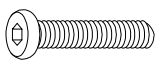
M6X30



4x

B

M6X50



4x

C

Ø18xØ6x1.5



8x

D

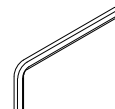
M6



4x

E

5MM



1x

F

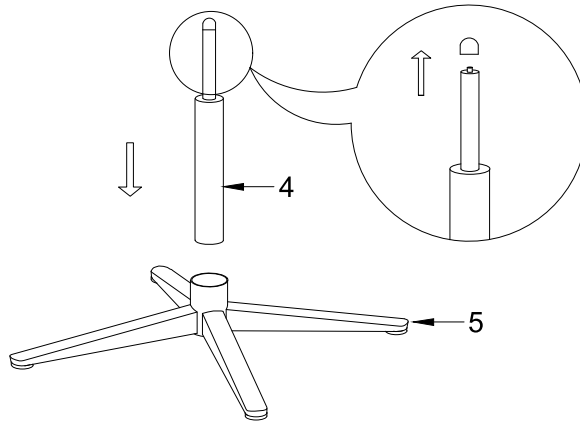
Ø17xØ6.5x4



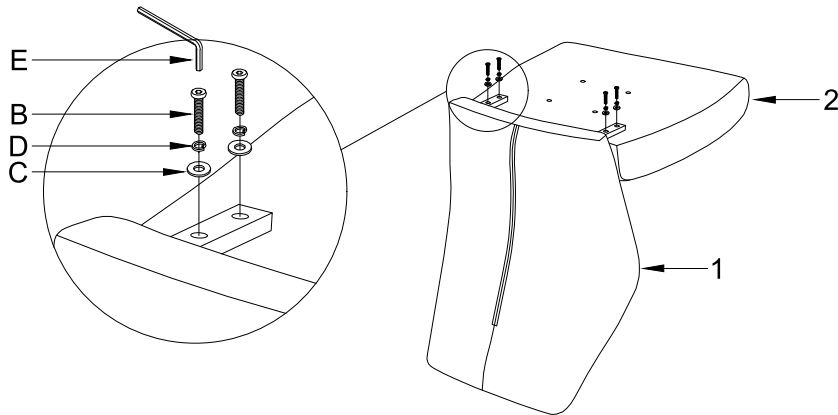
2x

I.

1

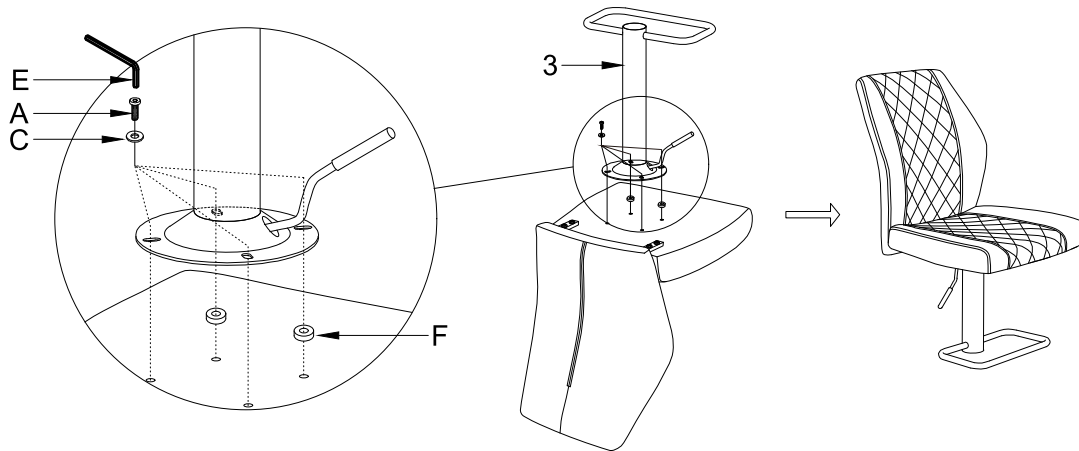


2



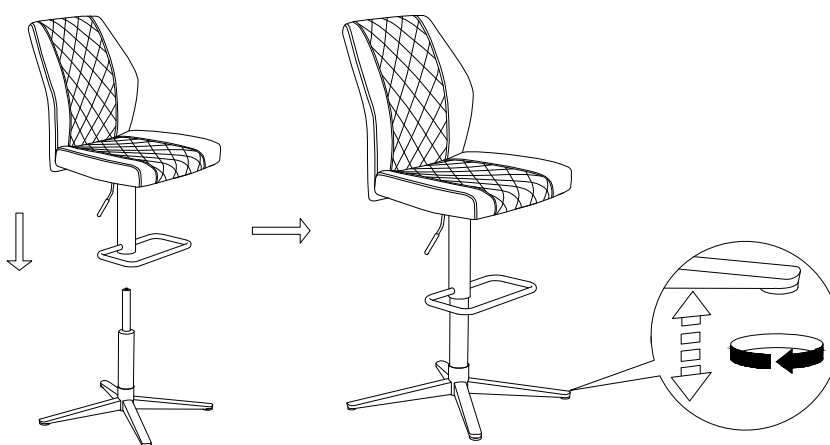
B	M6X50	4x
C	Ø18xØ6x1.5	4x
D	M6	4x
E	5MM	1x

3



A	M6X30	4x
C	Ø18xØ6x1.5	4x
E	5MM	1x
F	Ø17xØ6.5x4	2x

4



Séparez les éléments avant de trier