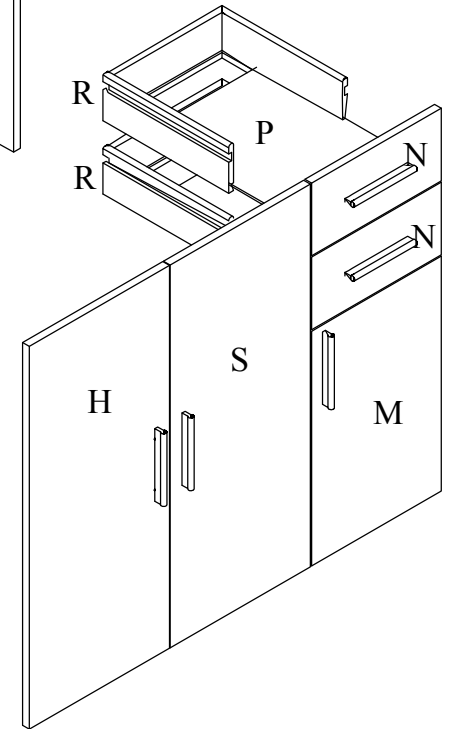
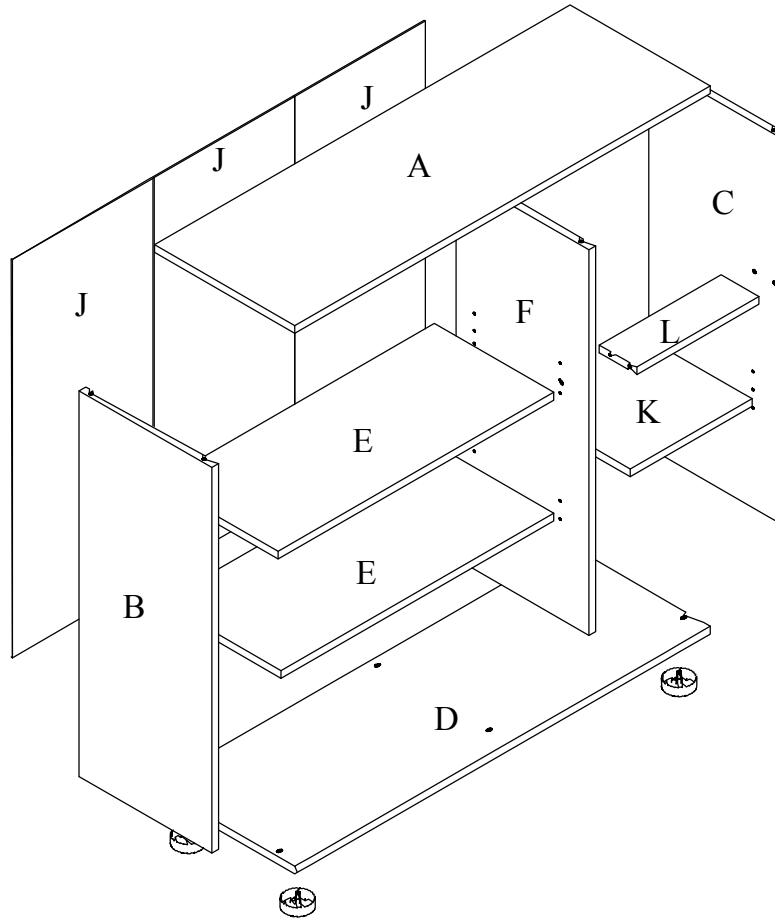
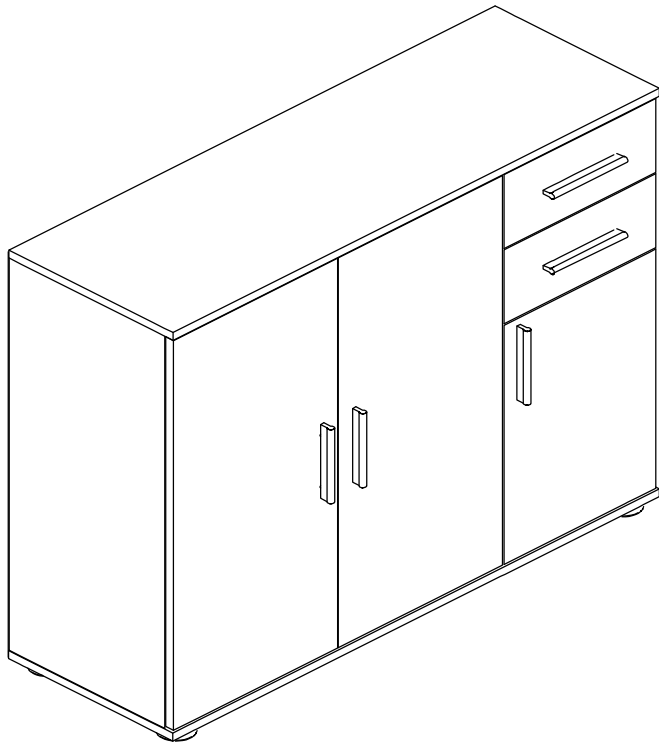
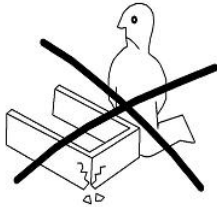
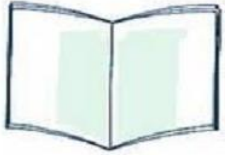
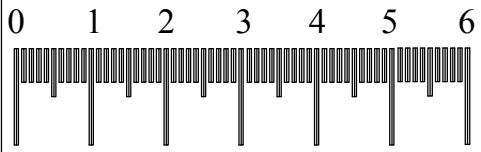


Sc-271
BETTY





0013K	1x	0005V	8x	0001K	8x	0009K	12x	0024K	4x
		7x50		8x40					

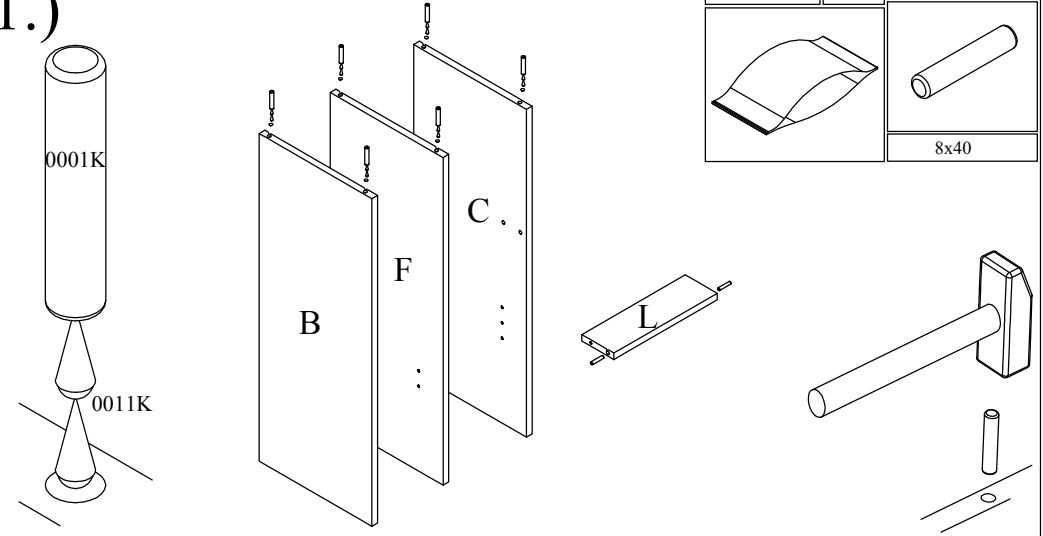
0016K	30x	0011K	2x	0004V	10x	0018U	5x	0001V	24x	0002V	8x
				4x30				4x16		3,5x16	

0015K	4x	0014K	6x	0061K	4x

0036K	2x	0027K	1x	0019V	2x
				3x12	

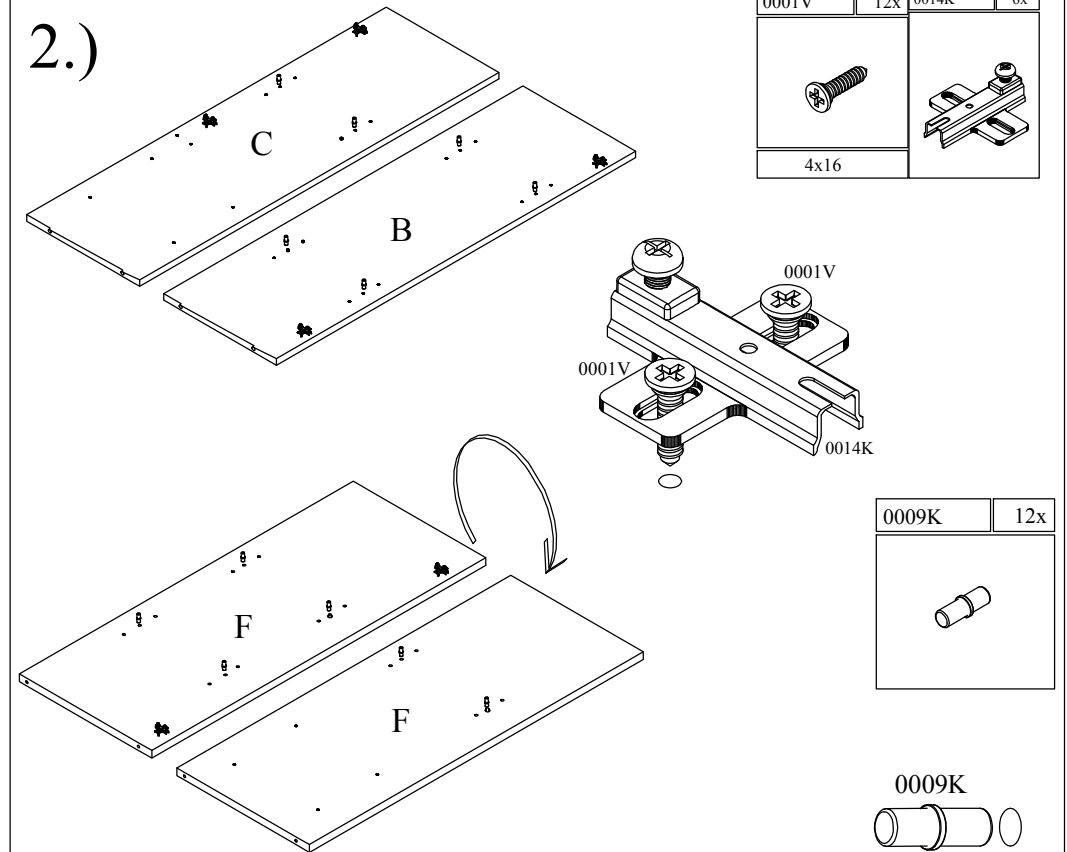
0006K	4x	0008K	2x
M4x10			

1.)



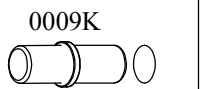
0011K	1x	0001K	8x
		8x40	

2.)

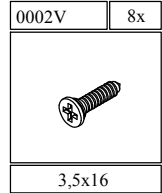
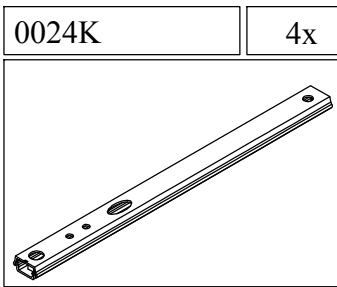
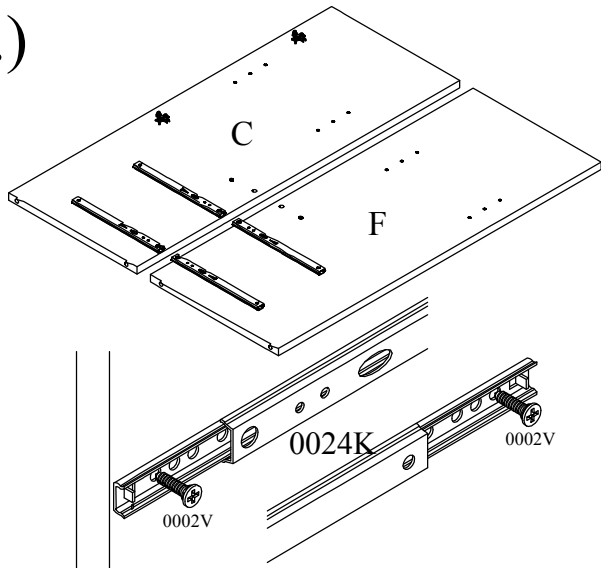


0001V	12x	0014K	6x
4x16			

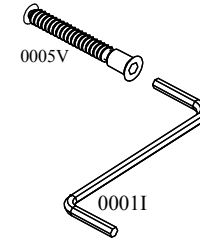
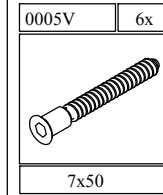
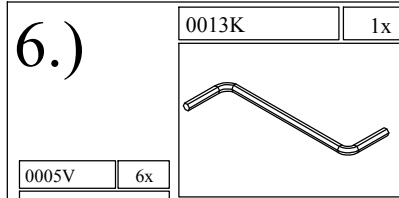
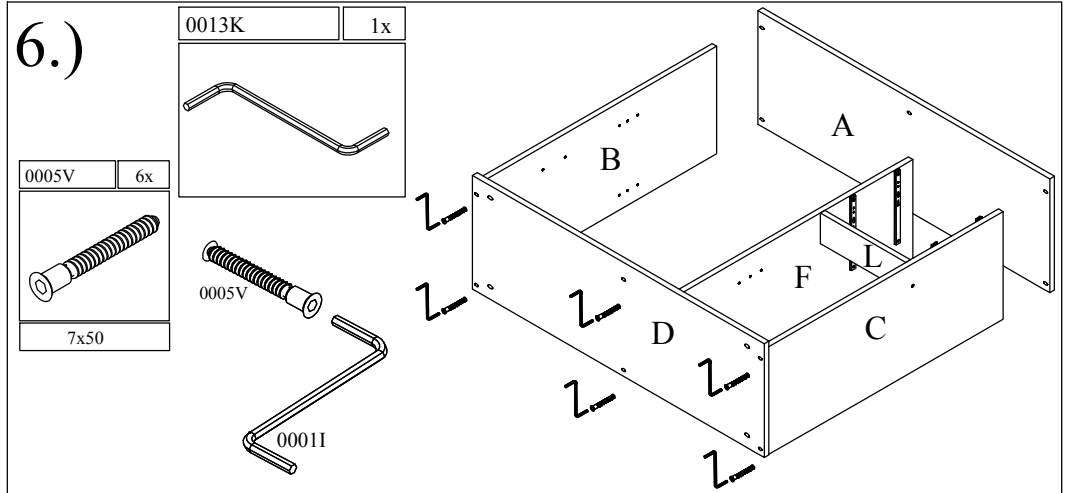
0009K	12x



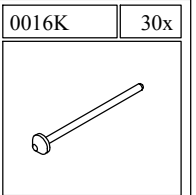
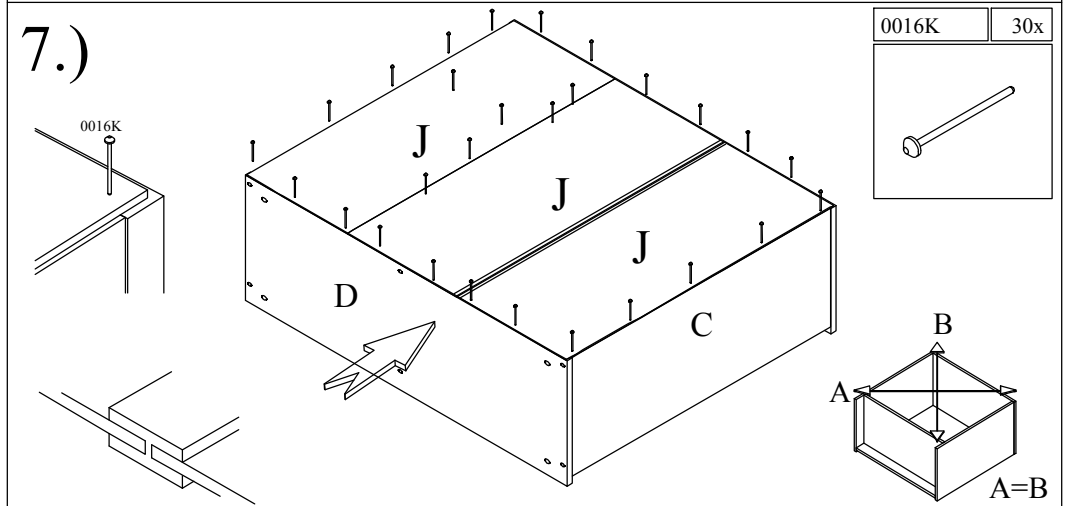
3.)



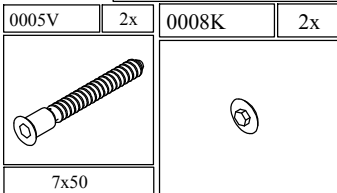
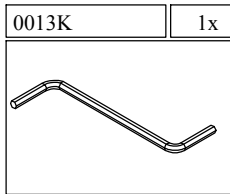
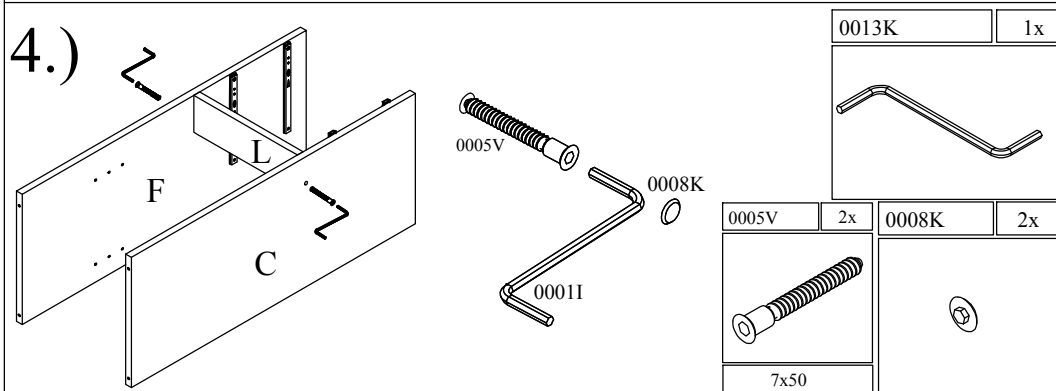
6.)



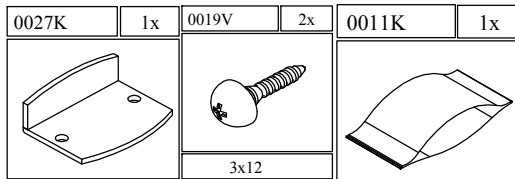
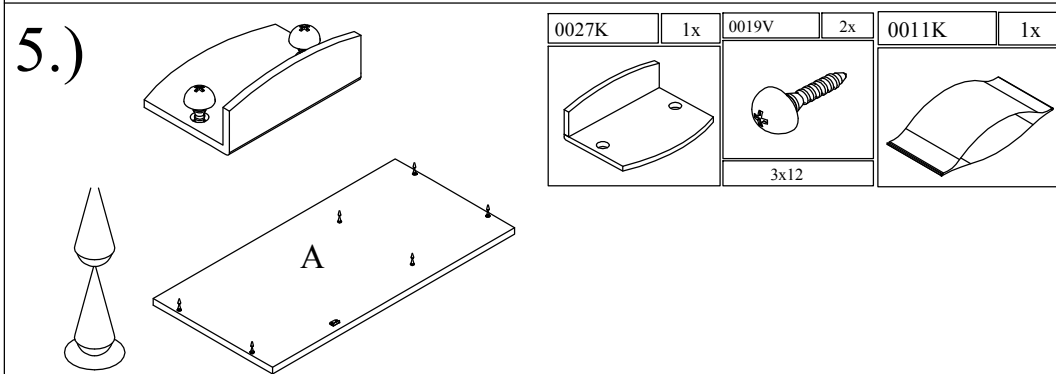
7.)



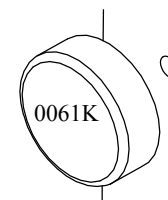
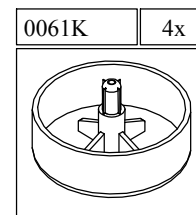
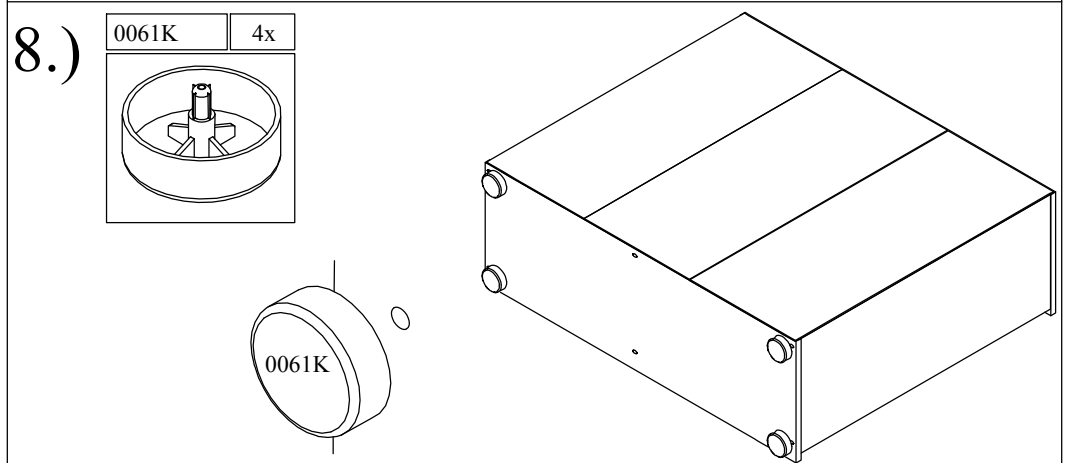
4.)



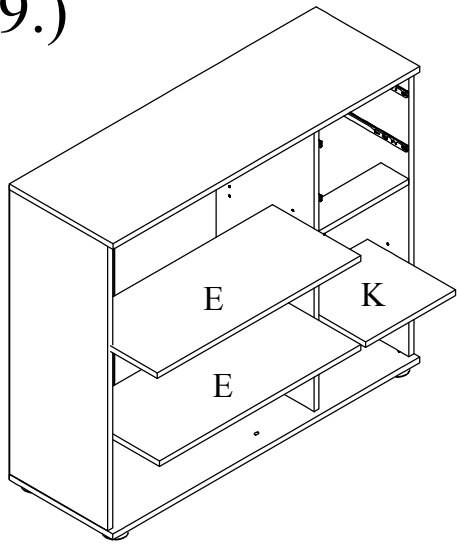
5.)



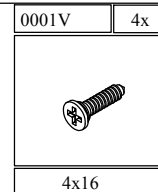
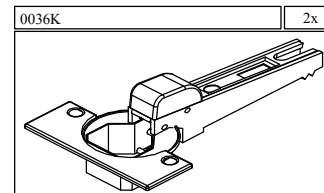
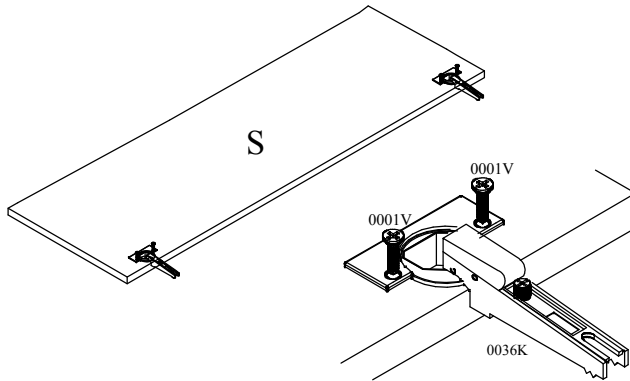
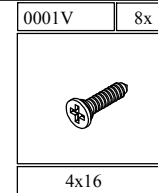
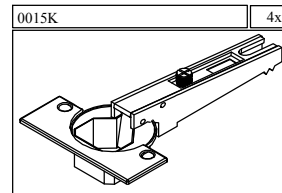
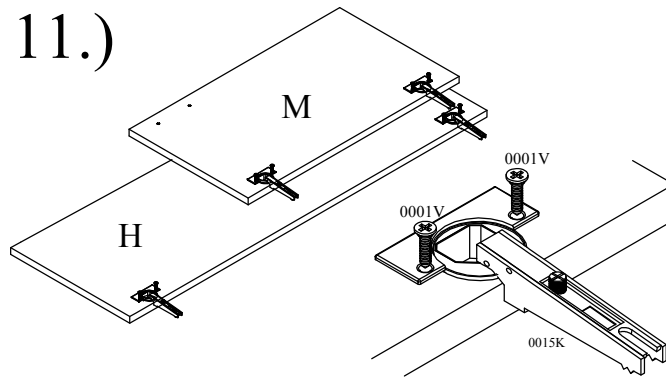
8.)



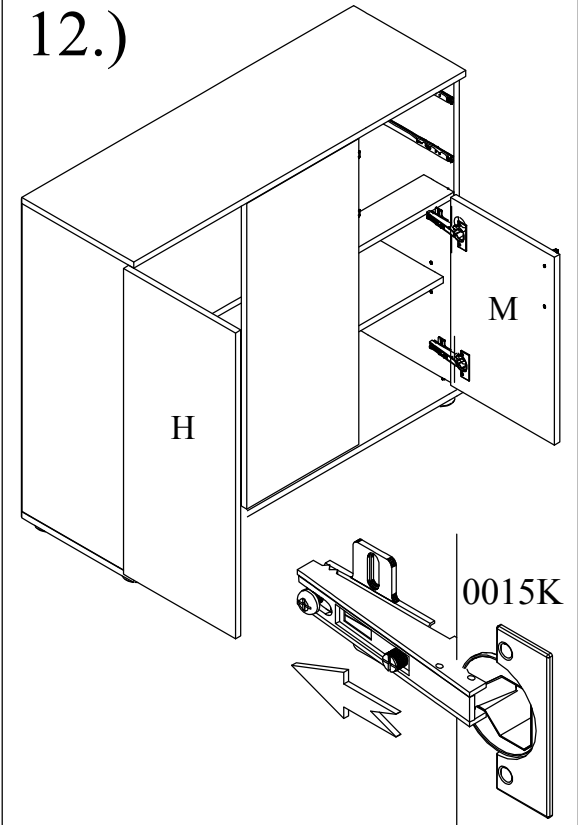
9.)



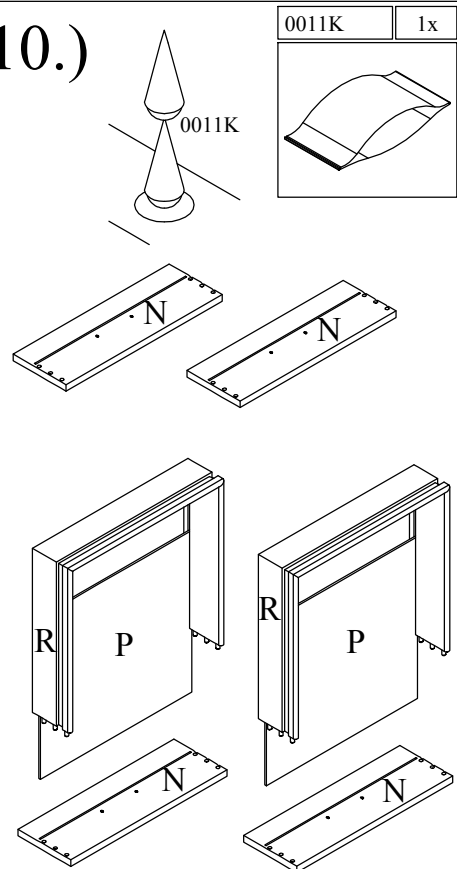
11.)



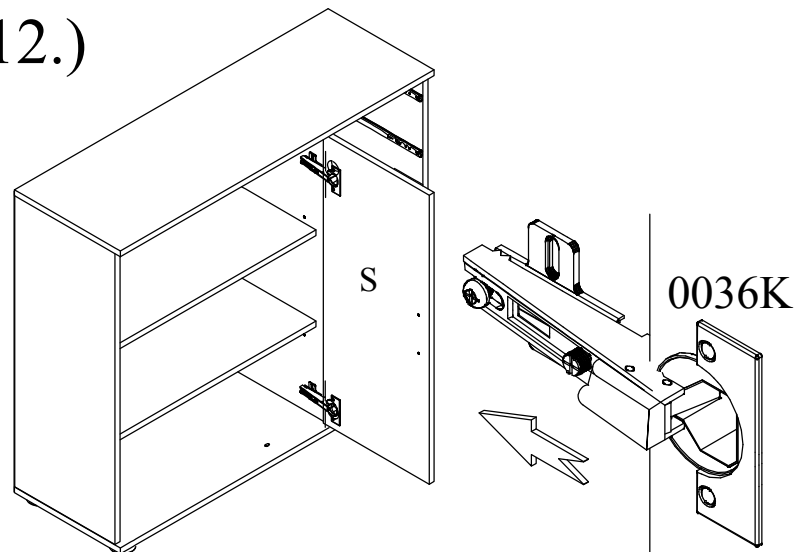
12.)



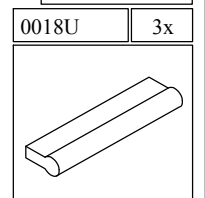
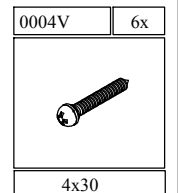
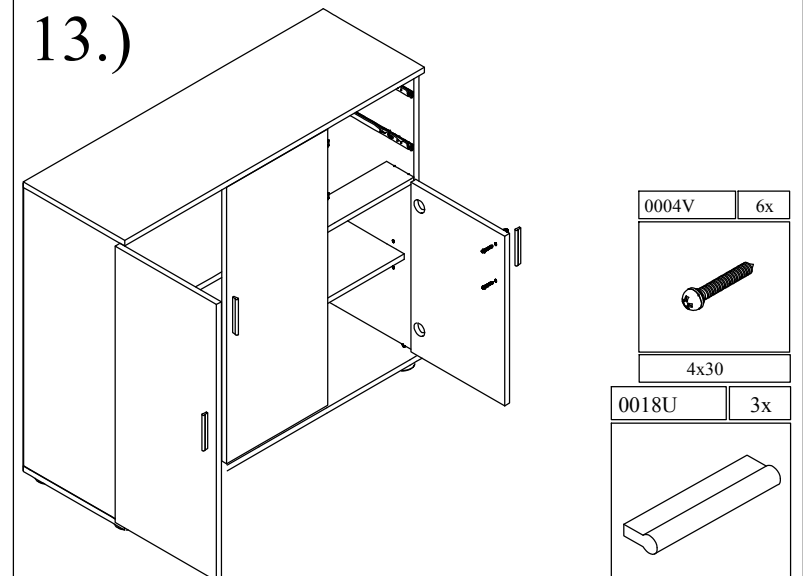
10.)



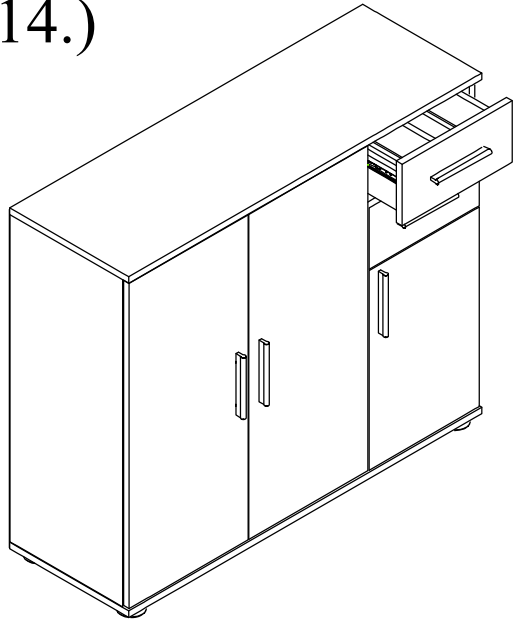
12.)




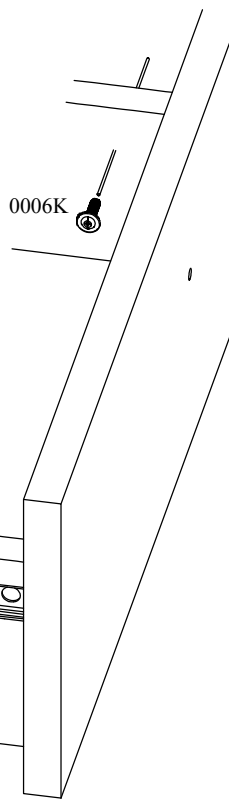
13.)

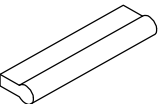



14.)



0006K	4x
	
M4x10	



0018U	2x	0004V	4x
			
		4x30	

