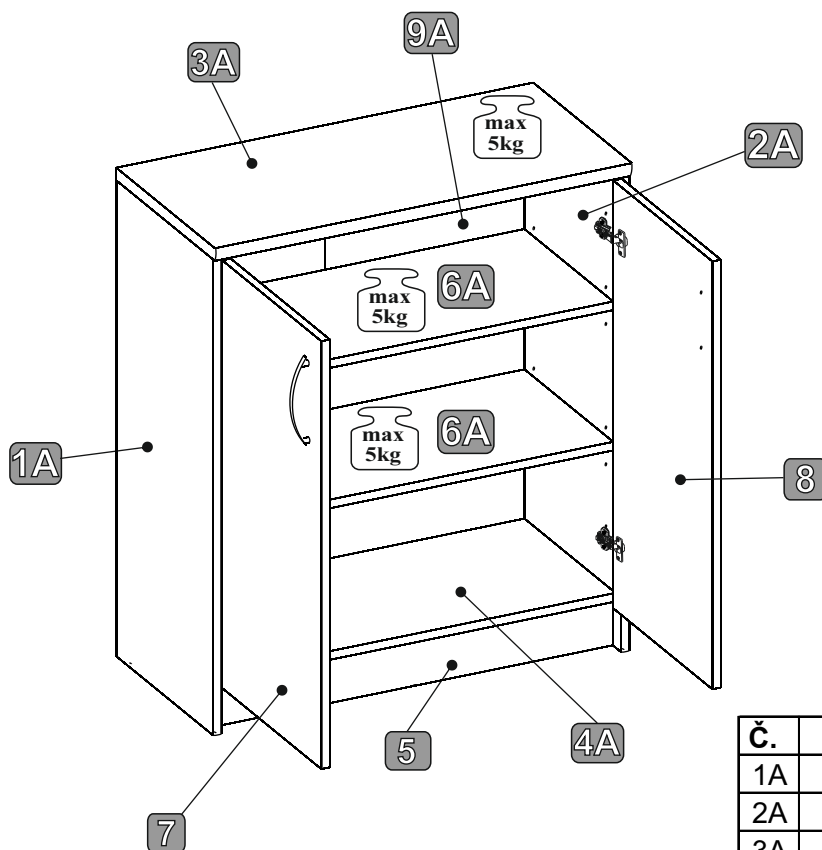
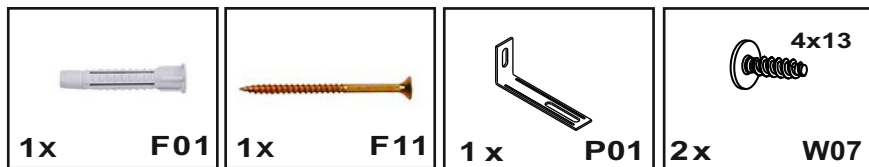
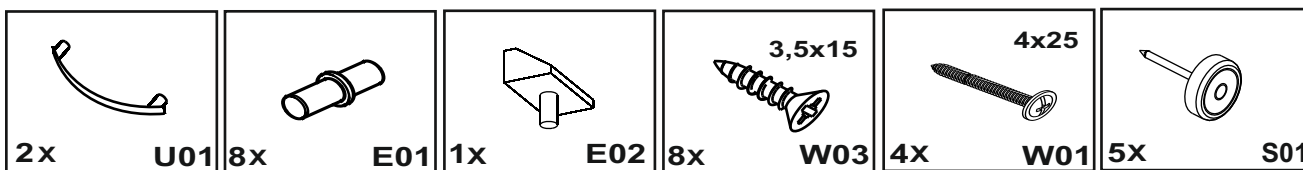
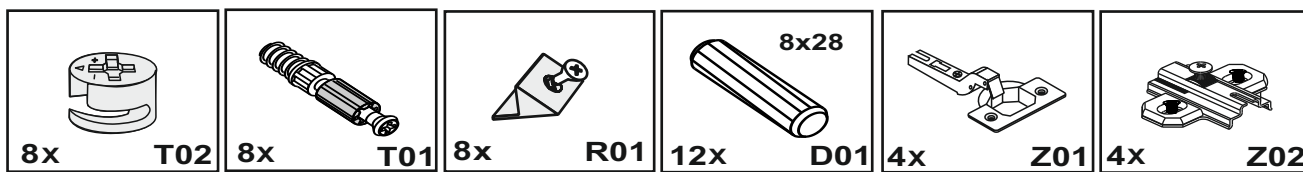
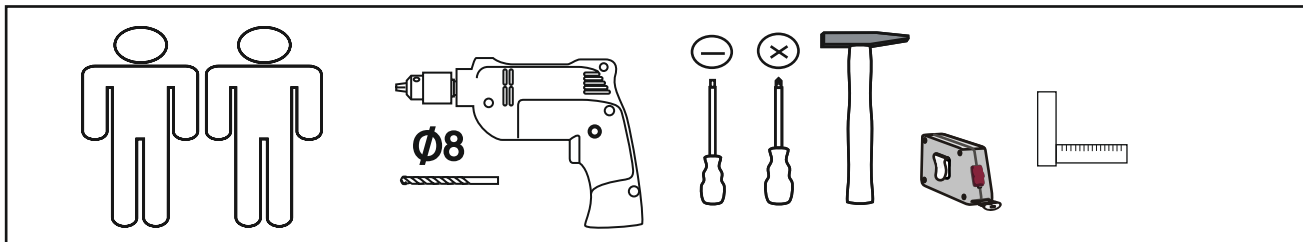


# Optimus 01

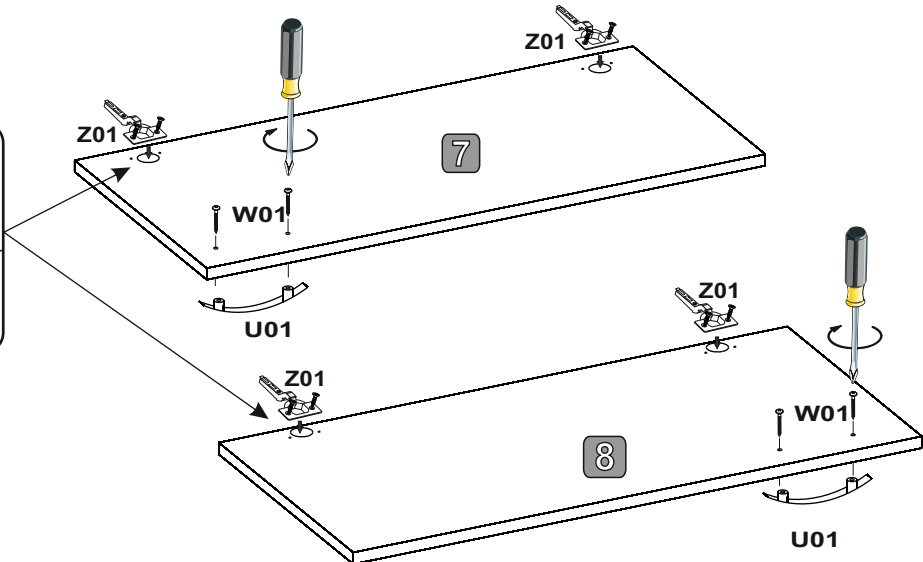
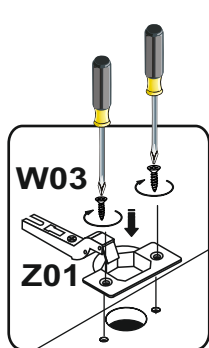
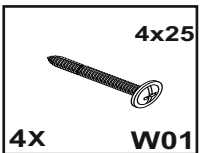
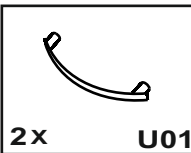
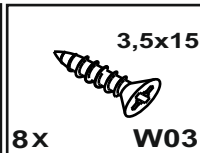
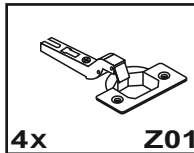
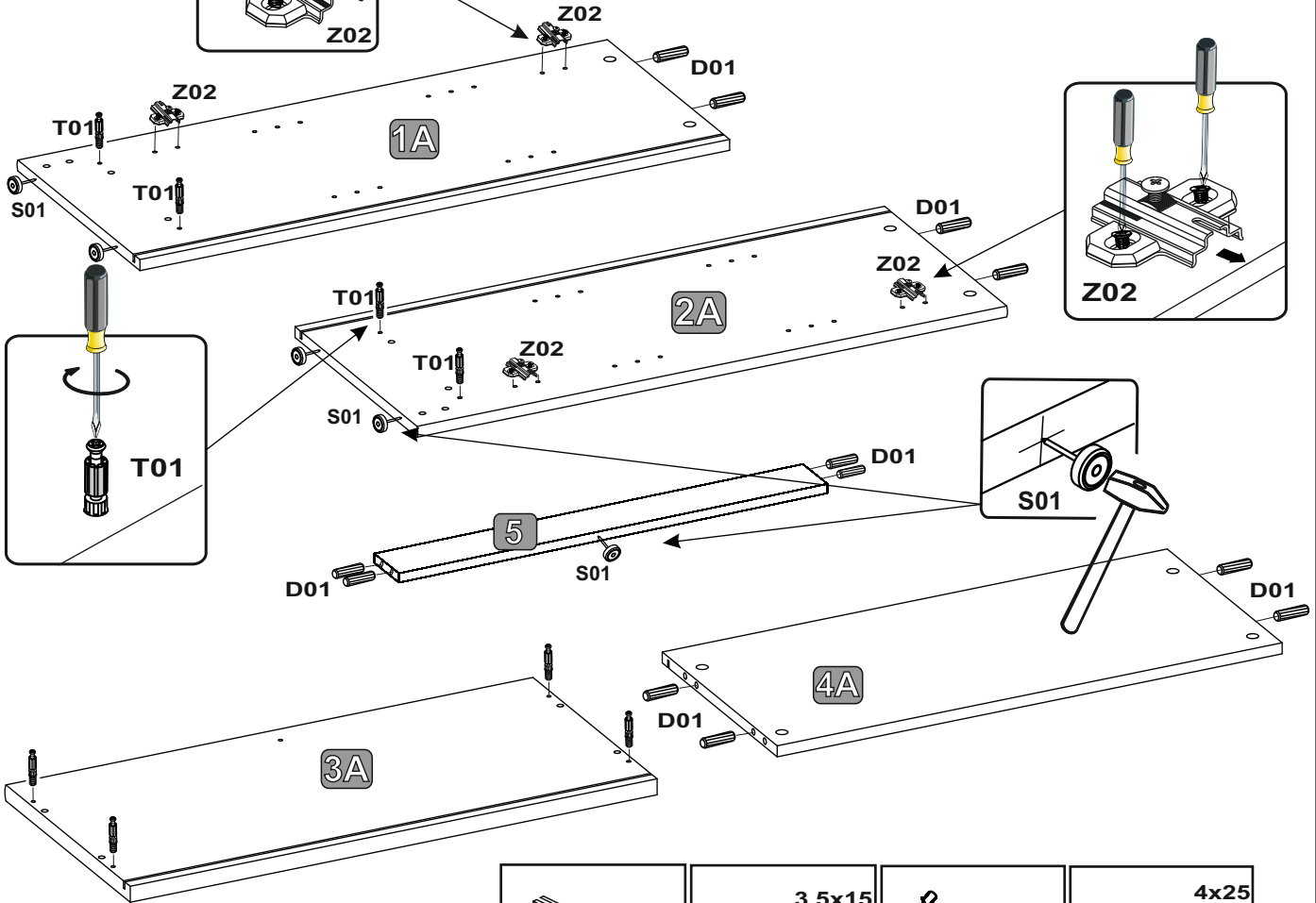
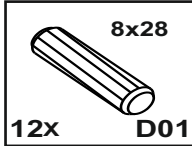
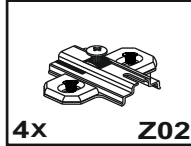
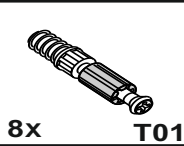
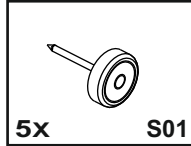
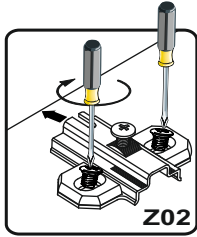
# 38001\_\_N



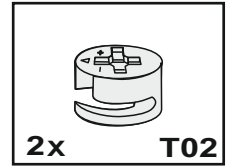
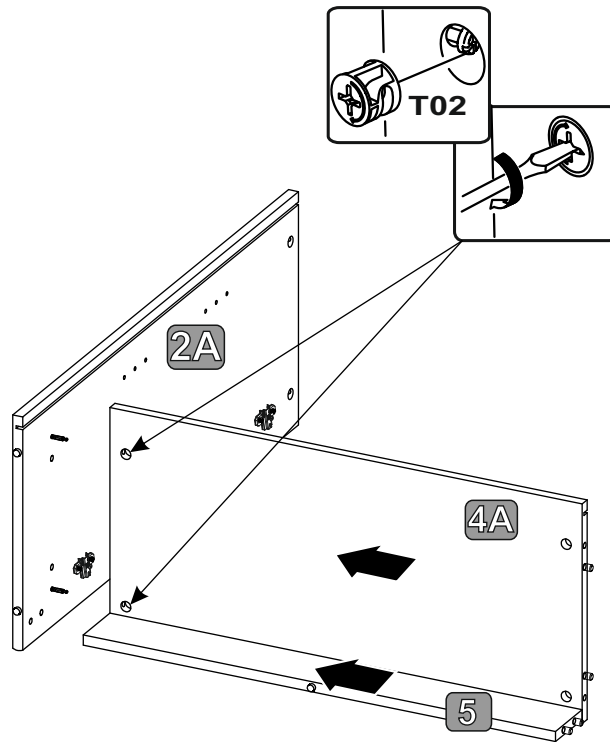
Č.	Rozmer	Ks	COLLI
1A	828x345x15	1	1/1
2A	828x345x15	1	1/1
3A	740x352x22	1	1/1
4A	709x323x15	1	1/1
5	709x80x15	1	1/1
6A	708x296x15	2	1/1
7	744x350x15	1	1/1
8	744x350x15	1	1/1
9A	752x728x2	1	1/1



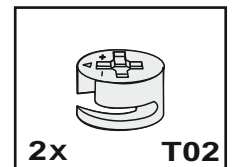
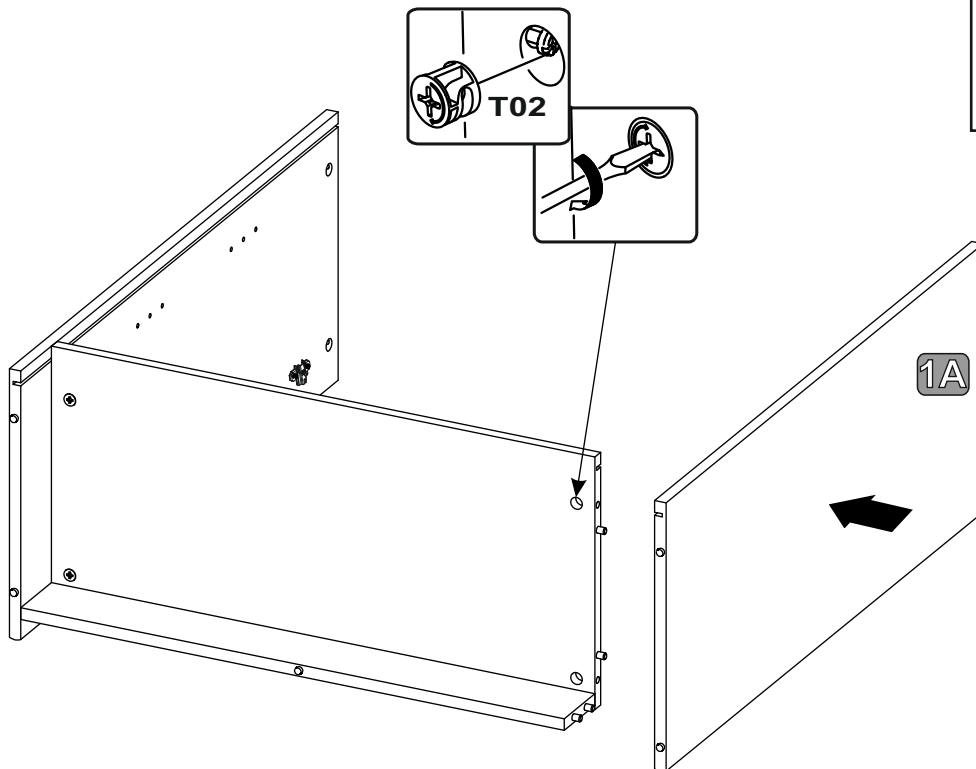
# 1



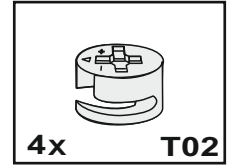
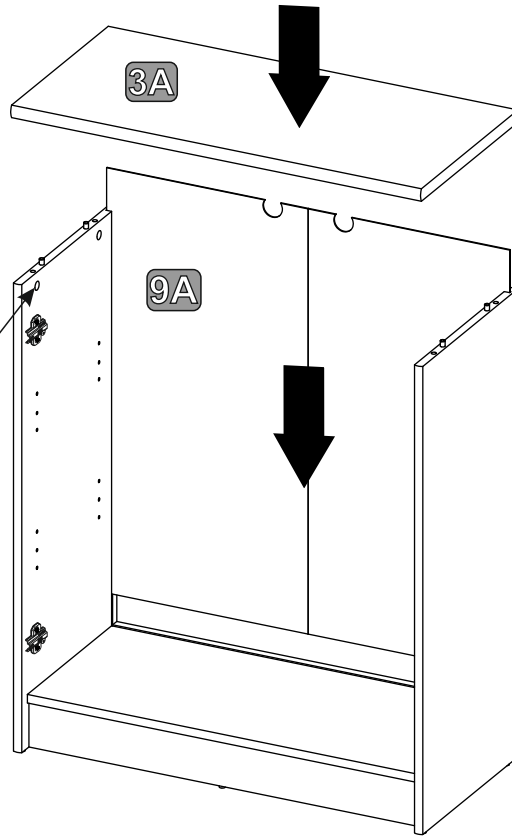
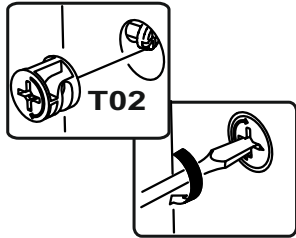
2



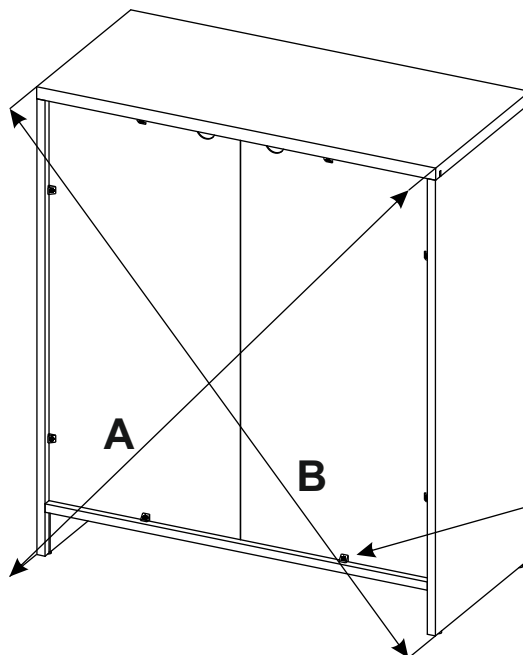
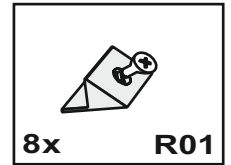
3



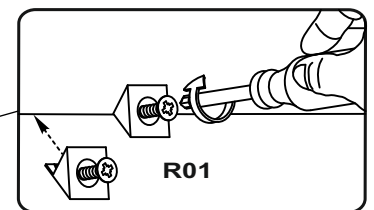
4



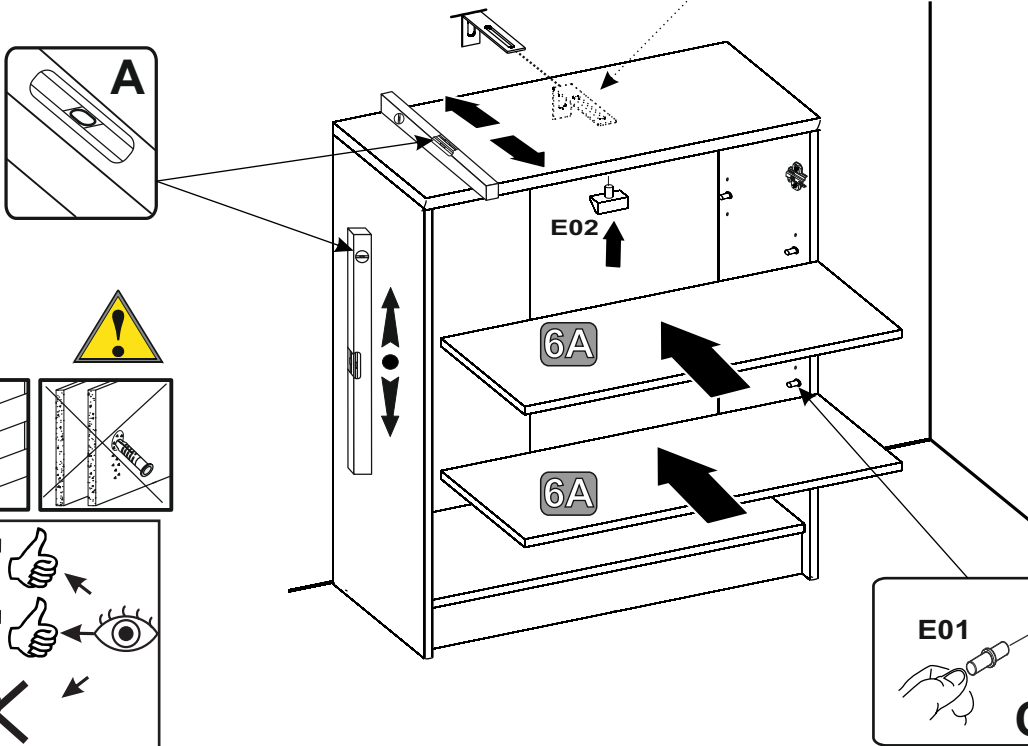
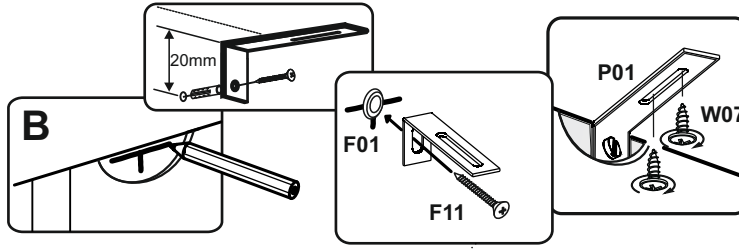
5



A=B



## 6



- 1x E02
- 1x F01
- 1x F11
- 1x P01
- 2x W07
- 8x E01

## 7

