

Name: Sleepy Cloud

Art.Nr.: 40101200

EAN: 4010340411202

Order: 19209

Montageanleitung / Notice de Montage / Assembling Instruction

DE: Wichtige Montage – Tipps hier zum herunterladen:

EN: Important assembling suggestions download:

FR: Conseils de montage importants à télécharger ici :

BG: Важни съвети за сглобяване, които да изтеглите от тук:

CZ: Důležité montážní tipy ke stažení zde:

EE: Olulised kokkupanemisetpanekute allalaadimine:

DK: Vigtige montage tips til at downloade:

ES: Descarga de sugerencias de montaje importantes:

FI: Tärkeät kokoamisedotukset ladataan:

GR: Λήψη σημαντικών προτάσεων συναρμολόγησης:

HR: Preuzimanje važnih prijedloga za sastavljanje:

HU: Fontos összeszerelési javaslatok letöltése:

IT: Download importanti suggerimenti di montaggio:

LT: Svarbūs surinkimo pasiūlymai atsisiųsti:

LU: Wichteg Versammlungsvirschléi eroflueden:

LV: Svarīgu montāžas ieteikumu lejupielāde:

NL: Belangrijke montagesuggesties downloaden:

NO: Viktige nedlastingsforslag:

PL: Pobieranie ważnych sugestii montażowych:

PT: Download de sugestões importantes de montagem:

RO: Descărcare de sugestii importante de asamblare:

RS: Преузимање важних предлога за састављање:

RU: Важные предложения по сборке скачать.:

SL: Prenos pomembnih predlogov za sestavljanje:

SE: Viktiga hämtningsförslag:

SK: Stiahnutie dôležitých návrhov na zostavenie:

TR: Önemli montaj önerileri indir:

ARB: المهمة التجميع اقتراحات تنزيل:



Z. A. du Niederwald

F-67470 Seltz

www.interlink-sas.com



DEUTSCH – ACHTUNG

Geprüft nach EN 747-1: 2012 + A1 2015 und 747-2: 2012 + A1 2015

- 1) Befolgen Sie immer die hier und in der Montageanleitung aufgeführten Hinweise und Anweisungen.
- 2) Hochbetten und das obere Bett von Etagenbetten sind für Kinder unter 6 Jahren aufgrund der Verletzungsgefahr durch Herabfallen nicht geeignet.
- 3) Bei unsachgemäßem Gebrauch können Etagenbetten und Hochbetten eine ernste Verletzungsgefahr durch Strangulation darstellen. Gegenstände, die nicht für den Gebrauch mit dem Bett bestimmt sind, dürfen niemals an einem Teil des Etagenbettes befestigt oder aufgehängt werden, dies gilt z. B., aber nicht ausschließlich, für Seile, Schnüre, Kordeln, Haken, Gürtel und Taschen.
- 4) Achten Sie darauf, dass das Etagenbett/Hochbett an einer für diesen Zweck geeigneten Wand fachgerecht befestigt wird. Kinder können zwischen dem Bett und der Wand, einer Dachschräge, der Zimmerdecke, angrenzenden Einrichtungsgegenständen (z. B. Schränken) und usw. eingeklemmt werden. Um eine ernste Verletzungsgefahr zu vermeiden, darf der Abstand zwischen der Oberkante der Absturzsicherung und der angrenzenden Struktur 75mm nicht überschreiten oder muss größer sein als 230mm.
- 5) Das Etagenbett/Hochbett darf nicht benutzt werden, wenn ein konstruktives Bauteil beschädigt ist oder fehlt.
- 6) Überprüfen Sie in regelmäßigen Abständen den festen Sitz der montierten Schrauben und Bolzen.
- 7) Achten Sie auf ausreichende Raumbelüftung, halten Sie die Luftfeuchtigkeit im Raum niedrig (ca. 50 %) um Schimmelbildung zu vermeiden.
- 8) Beachten Sie die maximale Höhe der Matratze. Siehe hierzu die Markierung an der Bettleiter. Ab Oberkante Matratze sind mindestens 160 mm zur Oberkante der Absturzsicherung einzuhalten.
- 9) Der Abstand zwischen den Enden des Bettes und der ersten & letzten Bettlatte vom Lattenrost muss zwischen 13 - 24mm betragen. Die Abstände zwischen allen anderen Bettlatten vom Lattenrost müssen zwischen 61 - 74mm betragen. Jede Bettlatte vom Lattenrost muss an beiden Enden an das Bett befestigt / verschraubt werden.

FRANÇAIS – ATTENTION

Contrôlé selon EN 747-1: 2012 + A1 2015 et 747-2: 2012 + A1 2015

- 1) Suivez toujours les conseils et les instructions mentionnés ici et dans les instructions de montage
- 2) En raison du risque de blessures par chute, les lits élevés et le lit supérieur des lits superposés ne conviennent pas aux enfants de moins de 6 ans.
- 3) En cas de mauvaise utilisation des lits superposés, les lits élevés peuvent poser un risque de blessure grave par strangulation. Les éléments qui ne sont pas destinés à être utilisés avec le lit ne doivent jamais être fixés à une partie du lit superposé. Ceci s'applique par exemple, mais pas exclusivement, aux cordes, ficelles, cordons, crochets, ceintures et sacs.
- 4) Veillez à ce que le lit superposé soit correctement fixé à un mur adapté à cet usage. Les enfants peuvent être coincés entre le lit et un mur, une pente de toit, le plafond de la pièce, des objets d'ameublement adjacents (par exemple des armoires), etc., afin d'éviter un risque sérieux de blessure, la distance entre le bord supérieur de la protection antichute et la structure adjacente ne doit pas dépasser 75mm ou doit être supérieure à 230mm.
- 5) Ne pas utiliser le lit superposé / lit haut si un élément de structure est endommagé ou manquant.
- 6) Vérifiez à intervalles réguliers que les vis et boulons montés soient bien serrés.
- 7) Veillez à ce que la pièce soit suffisamment aérée, maintenez un faible taux d'humidité dans la pièce (environ 50 %) pour éviter la formation de moisissures.
- 8) Respectez la hauteur maximale du matelas ; reportez-vous au marquage sur l'échelle de lit. À partir du bord supérieur du matelas, il faut respecter au moins 160 mm par rapport au bord supérieur de la protection antichute.
- 9) La distance entre les extrémités du lit et la première et la dernière latte du sommier doit être comprise entre 13 et 24mm. L'espacement entre toutes les autres lattes du sommier doit être compris entre 61 et 74mm. Chaque latte du sommier doit être fixée/vissée au lit aux deux extrémités.

ENGLISH – WARNING

Tested according to EN 747-1: 2012 + A1 2015 and 747-2: 2012 + A1 2015

- 1) Always follow the advice and instructions given here and in the assembly instructions.
- 2) Bunk beds and the upper bunk bed are not suitable for children under 6 years due to the risk of injury from falling.
- 3) If used improperly, bunk beds can present a serious risk of injury from strangulation. Items that are not intended for use with the bed must never be fastened or hung on any part of the bunk bed. This includes, but is not limited to, ropes, cords, hooks, belts and bags.
- 4) Make sure that the bunk bed is professionally attached to a wall suitable for this purpose. Children can be trapped between the bed and the wall, a pitched roof, the ceiling, adjoining furnishings (such as cupboards), and so on. In order to avoid a serious risk of injury, the distance between the upper edge of the fall protection and the adjacent structure must not exceed 75mm or must be greater than 230mm.
- 5) The bunk bed / bunk bed must not be used if a structural component is damaged or missing.
- 6) Check the tight fit of the mounted screws and bolts at regular intervals.
- 7) Make sure there is sufficient room ventilation, keep the humidity in the room low (about 50%) to avoid mold growth.
- 8) Note the maximum height of the mattress. See the marking on the bed ladder. From the top of the mattress, at least 160mm must be observed to the top edge of the fall protection.
- 9) The distance between the ends of the bed and the first & last slat must be between 13 - 24mm. The distances between all other slats of the slatted base must be between 61 - 74mm. Each slat must be fixed / screwed to the bed at both ends.

NEDERLANDS - LET OP

Getest volgens EN 747-1: 2012 + A1 2015 en 747-2: 2012 + A1 2015

- 1) Volg altijd de adviezen en aanwijzingen die hier en in de montagehandleiding worden gegeven.
- 2) Stapelbedden en het bovenste stapelbed zijn niet geschikt voor kinderen jonger dan 6 jaar vanwege het risico op letsel door vallen.
- 3) Bij onjuist gebruik kunnen stapelbedden en stapelbedden een ernstig verwondingsgevaar vormen door wurging. Artikelen die niet bedoeld zijn voor gebruik met het bed mogen nooit op een deel van het stapelbed worden bevestigd of opgehangen. B. maar niet uitsluitend voor touwen, koorden, koorden, haken, riemen en tassen.
- 4) Zorg ervoor dat het stapelbed/zolderbed goed is bevestigd aan een daarvoor geschikte muur. Kinderen kunnen bekneld raken tussen het bed en de muur, een schuin dak, het plafond, aangrenzende meubels (zoals kasten), enzovoort. Om een ernstig verwondingsgevaar te voorkomen, mag de afstand tussen de bovenrand van de valbeveiliging en de aangrenzende constructie niet groter zijn dan 75mm of groter dan 230mm.
- 5) Het stapelbed / stapelbed mag niet worden gebruikt als een structureel onderdeel is beschadigd of ontbreekt.
- 6) Controleer regelmatig of de gemonteerde schroeven en bouten goed vastzitten.
- 7) Zorg voor voldoende ventilatie van de ruimte, houd de luchtvochtigheid in de kamer laag (ongeveer 50%) om schimmelgroei te voorkomen.
- 8) Let op de maximale hoogte van de matras. Zie de markering op de bed ladder. Vanaf de bovenkant van de matras moet minimaal 160mm tot de bovenrand van de valbeveiliging.
- 9) De afstand tussen de uiteinden van het bed en de eerste en laatste lamel van de lattenbodem moet tussen 13 en 24mm bedragen. De afstand tussen alle andere latten van de lattenbodem moet tussen 61 en 74mm liggen. Elke lamel van de lattenbodem moet aan beide uiteinden aan het bed worden bevestigd/geschroefd.

POLSKI – UWAGA

Przetestowano zgodnie z normami EN 747-1: 2012 + A1 2015 i 747-2: 2012 + A1 2015.

- 1) Zawsze postępuj zgodnie ze wskazówkami i instrukcjami podanymi tutaj i w instrukcji montażu.
- 2) Łóżka piętrowe i górne łóżko piętrowe nie są odpowiednie dla dzieci poniżej 6 lat ze względu na ryzyko obrażeń w wyniku upadku.
- 3) W przypadku niewłaściwego użytkowania łóżka piętrowe i łóżka wysokie mogą stanowić poważne ryzyko obrażeń w wyniku uduszenia. Nigdy nie mocuj ani nie wieszaj przedmiotów na jakikolwiek części łóżka piętrowego, które nie jest przeznaczone do użytkowania z łóżkiem, np. linach, haczykach, sznurkach, pasach i torbach.
- 4) Upewnij się, że łóżko piętrowe / łóżko wysokie jest bezpiecznie przymocowane do odpowiedniej ściany. Dzieci mogą zostać uwięzione między łóżkiem a ścianą, spadzistym dachem, sufitem, przylegającymi meblami (takimi jak szafki) i tak dalej. Aby uniknąć poważnego ryzyka obrażeń, odległość między górną krawędzią zabezpieczenia przed upadkiem a sąsiednią strukturą nie może przekraczać 75mm lub musi być większa niż 230mm.
- 5) Łóżko piętrowe / łóżko wysokie nie mogą być używane, jeśli element konstrukcyjny jest uszkodzony lub go brakuje.
- 6) W regularnych odstępach czasu sprawdzać szczelność zamontowanych śrub i wkręty.
- 7) Upewnij się, że wentylacja pomieszczenia jest wystarczająca, utrzymuj niską wilgotność w pomieszczeniu (około 50%), aby uniknąć rozwoju pleśni.
- 8) Zwróć uwagę na maksymalną wysokość materaca. Zobacz oznaczenie na drabinie łóżka. Od góry materaca należy zostawić co najmniej 160mm do góry zabezpieczenia przed wypadnięciem.
- 9) Odległość między końcami łóżka a pierwszą i ostatnią listwą podstawy musi wynosić od 13 do 24mm. Odległości między pozostałymi listwami podstawy muszą wynosić 61-74mm. Każda listwa podstawy musi być przymocowana / przykręcona do łóżka na obu końcach.

ČESKY – POZOR

Testováno podle norem EN 747-1: 2012 + A1 2015 a 747-2: 2012 + A1 2015.

- 1) Vždy dodržujte rady a pokyny uvedené zde a v montážním návodu.
- 2) Patrová lůžka a horní palanda nejsou vhodné pro děti do 6 let kvůli nebezpečí zranění při pádu.
- 3) Při nesprávném použití mohou palandy a palandy představovat vážné riziko poranění při uškrtění. Položky, které nejsou určeny pro použití s postelí, nesmí být nikdy připevněny ani zavěšeny na žádné části palandy. B. ale ne výlučně pro lana, šňůry, šňůry, háčky, pásy a tašky.
- 4) Ujistěte se, že je palanda/podkrovní postel bezpečně připevněna k vhodné stěně. Děti mohou být uvězněny mezi postelí a stěnou, šikmou střešou, stropem, přilehlým nábytkem (např. Skříněmi) a tak dále. Aby se zabránilo vážnému nebezpečí poranění, nesmí vzdálenost mezi horním okrajem ochrany proti pádu a sousední konstrukcí překročit 75mm nebo musí být větší než 230mm.
- 5) Lůžko s palandou / palandou nesmí být používáno, pokud je konstrukční díl poškozen nebo chybí.
- 6) V pravidelných intervalech kontrolujte těsnost namontovaných šroubů a svorníky.
- 7) Zajistěte dostatečné větrání prostoru, udržujte vlhkost v místnosti nízká (asi 50%), aby se zabránilo růstu plísní.
- 8) Všímněte si maximální výšky matrace. Viz označení na žebříku. Od horního okraje matrace musí být dodržena vzdálenost nejméně 160mm k hornímu okraji ochrany proti pádu.
- 9) Vzdálenost mezi konci postele a první a poslední lamelou lamelového roštu musí být 13-24mm. Vzdálenost mezi všemi ostatními lamelami lamelového roštu musí být 61 - 74mm. Každá lamela lamelového roštu musí být na obou koncích připevněna / přišroubována k lůžku.

PORTUGUES – ATENÇÃO

Testado de acordo com as normas EN 747-1: 2012 + A1 2015 e 747-2: 2012 + A1 2015

- 1) Respeitar sempre os conselhos e as instruções dadas aqui e nas instruções de montagem.
- 2) As camas do beliche, e a cama superior, não são adequadas para crianças menores de 6 anos, devido ao risco de ferimentos causados por possível queda.
- 3) Se os beliches forem utilizados incorrectamente, existe o risco de ferimentos graves devido a estrangulamento. Objectos que não se destinam a ser utilizados com a cama nunca devem ser fixados a qualquer parte do beliche. Isto aplica-se, por exemplo, mas não exclusivamente, a cordas, fios, cordões, ganchos, cintos e sacos.
- 4) Certifique-se de que o beliche/cama alta está bem fixo a uma parede adequada. As crianças podem ficar presas entre a cama e uma parede, a um teto inclinado, ao teto do quarto, a um mobiliário adjacente (por exemplo, roupeiros), etc., para evitar um risco grave de ferimentos, a distância entre a borda superior da barreira anti-queda e a estrutura adjacente não deve exceder 75 mm ou deve ser superior a 230 mm.
- 5) O beliche e suas unidades individuais não devem ser usados se um componente estrutural estiver danificado ou faltando.
- 6) Verificar a fixação dos parafusos e cavilhas em intervalos regulares de tempo.
- 7) Certifique-se de que há ventilação suficiente no local, mantenha a umidade na sala baixa (cerca de 50%) para evitar o crescimento de bolor.
- 8) Observe a altura máxima do colchão. Veja a marcação na escada da cama. A contar da borda superior do colchão, deve haver pelo menos 160mm até ao bordo superior da barreira anti-queda.
- 9) A distância entre as extremidades da cama e a primeira e a última ripa do estrado deve ser entre 13 e 24mm. As distâncias entre todas as outras ripas do estrado devem ser entre 61 e 74mm. Cada ripa de estrado deve ser fixada / aparafusada ao suporte de estrado em ambas as extremidades.

ESPAÑOL – ATENCIÓN

Probado según EN 747-1: 2012 + A1 2015 y 747-2: 2012 + A1 2015

- 1) Siga siempre los consejos e instrucciones que se dan aquí y en las instrucciones de montaje.
- 2) Las camas altas y la cama superior de las literas no son adecuadas para niños menores de 6 años debido al riesgo de lesiones por caída. debido al riesgo de lesiones por caída.
- 3) Si se utilizan de forma inadecuada, las literas y las camas altas pueden suponer un grave riesgo de lesiones por estrangulamiento. suponen un riesgo de lesiones por estrangulamiento. Los objetos no destinados a ser utilizados con la cama nunca deben sujetarse o colgarse de ninguna parte de la litera. Esto se aplica, por ejemplo, aunque no exclusivamente, a cuerdas, cordones, ganchos, cinturones y bolsas.
- 4) Asegúrate de que la litera/cama alta esté bien sujeta a una pared adecuada.

Los niños pueden quedar atrapados entre la cama y la pared, un techo inclinado, el techo, los muebles adyacentes (por ejemplo, armarios) (por ejemplo, armarios), etc. Para evitar un riesgo grave de lesiones, la distancia entre el borde superior de la barandilla y la estructura adyacente no debe ser superior a 75mm o debe ser superior a 230mm.
- 5) La litera/cama alta no debe utilizarse si un componente estructural está dañado o falta.
- 6) Compruebe periódicamente el ajuste de los tornillos y pernos montados.
- 7) Asegúrese de que haya suficiente ventilación y una humedad baja (aprox. 50%) para evitar la formación de moho.
- 8) Tenga en cuenta la altura máxima del colchón. Consulte la marca de la escalera de la cama. Desde el borde superior del colchón, al menos 160mm hasta el borde superior de la protección anticaída.
- 9) La distancia entre los extremos de la cama y la primera y última lama del somier debe estar comprendida entre 13 y 24mm. Las distancias entre todas las demás lamas del somier deben estar comprendidas entre 61 y 74mm. Cada lama del somier debe fijarse/atornillarse a la cama en ambos extremos.

ITALIANO – ATTENZIONE

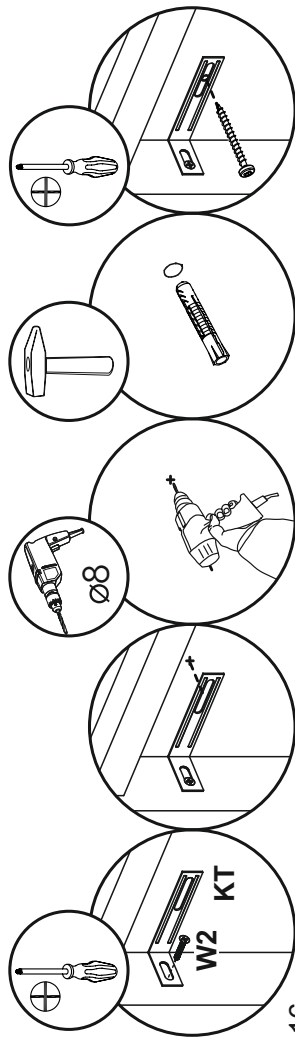
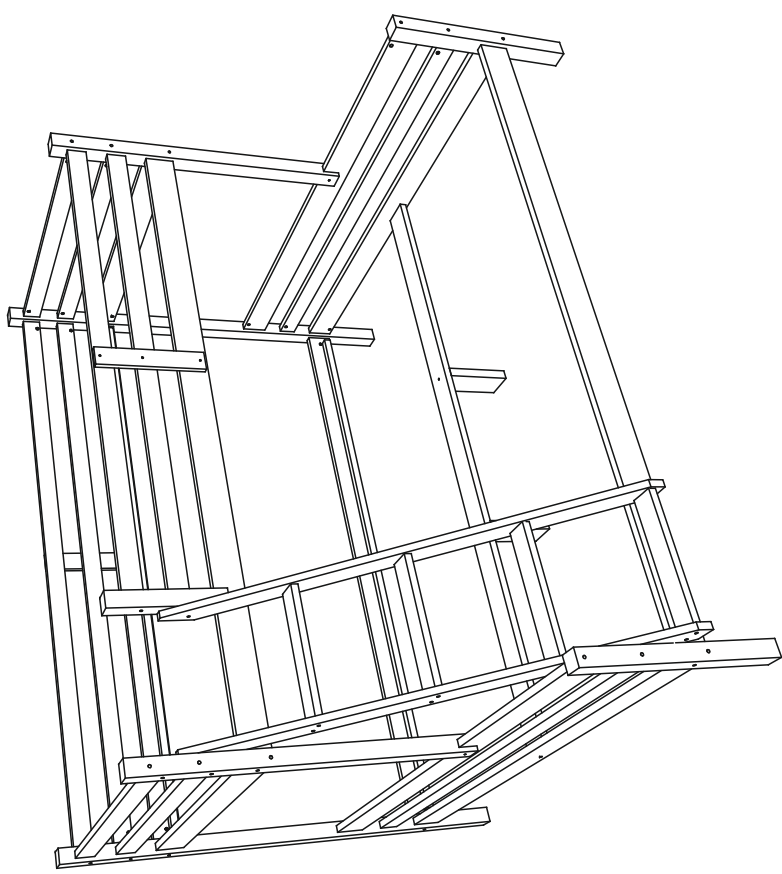
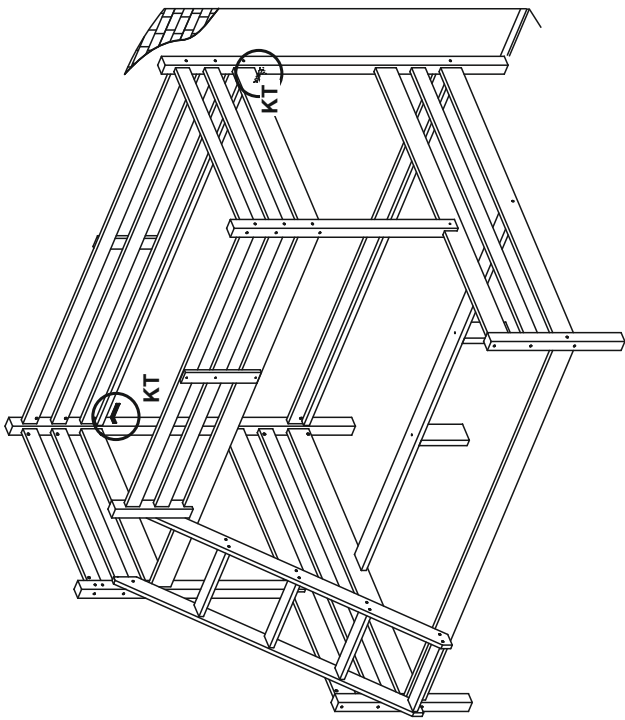
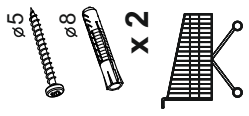
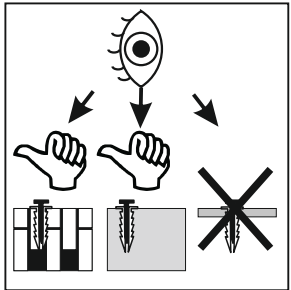
Testato secondo le norme EN 747-1: 2012 + A1 2015 e 747-2: 2012 + A1 2015

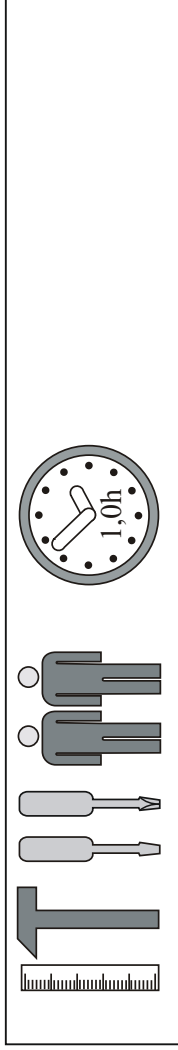
- 1) Seguire sempre i consigli e le istruzioni fornite qui e nelle istruzioni di montaggio.
- 2) I letti a castello e il letto a castello superiore non sono adatti a bambini di età inferiore a 6 anni a causa del rischio di lesioni derivanti dalla caduta.
- 3) Se usati impropriamente, letti a castello e letti a castello possono presentare un serio rischio di lesioni a causa di strangolamento. Gli oggetti non destinati all'uso con il letto non devono mai essere attaccati o appesi a qualsiasi parte del letto a castello, compresi, ma non solo, corde, cordoncini, ganci, cinture e borse.
- 4) Assicurarsi che il letto a castello/il letto a soppalco sia fissato saldamente a una parete adeguata. I bambini possono essere intrappolati tra il letto e il muro, un tetto spiovente, il soffitto, gli arredi adiacenti (come gli armadi) e








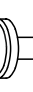
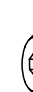





così via. Per evitare gravi rischi di lesioni, la distanza tra il bordo superiore della protezione anticaduta e la struttura adiacente non deve superare 75mm o deve essere superiore a 230mm.

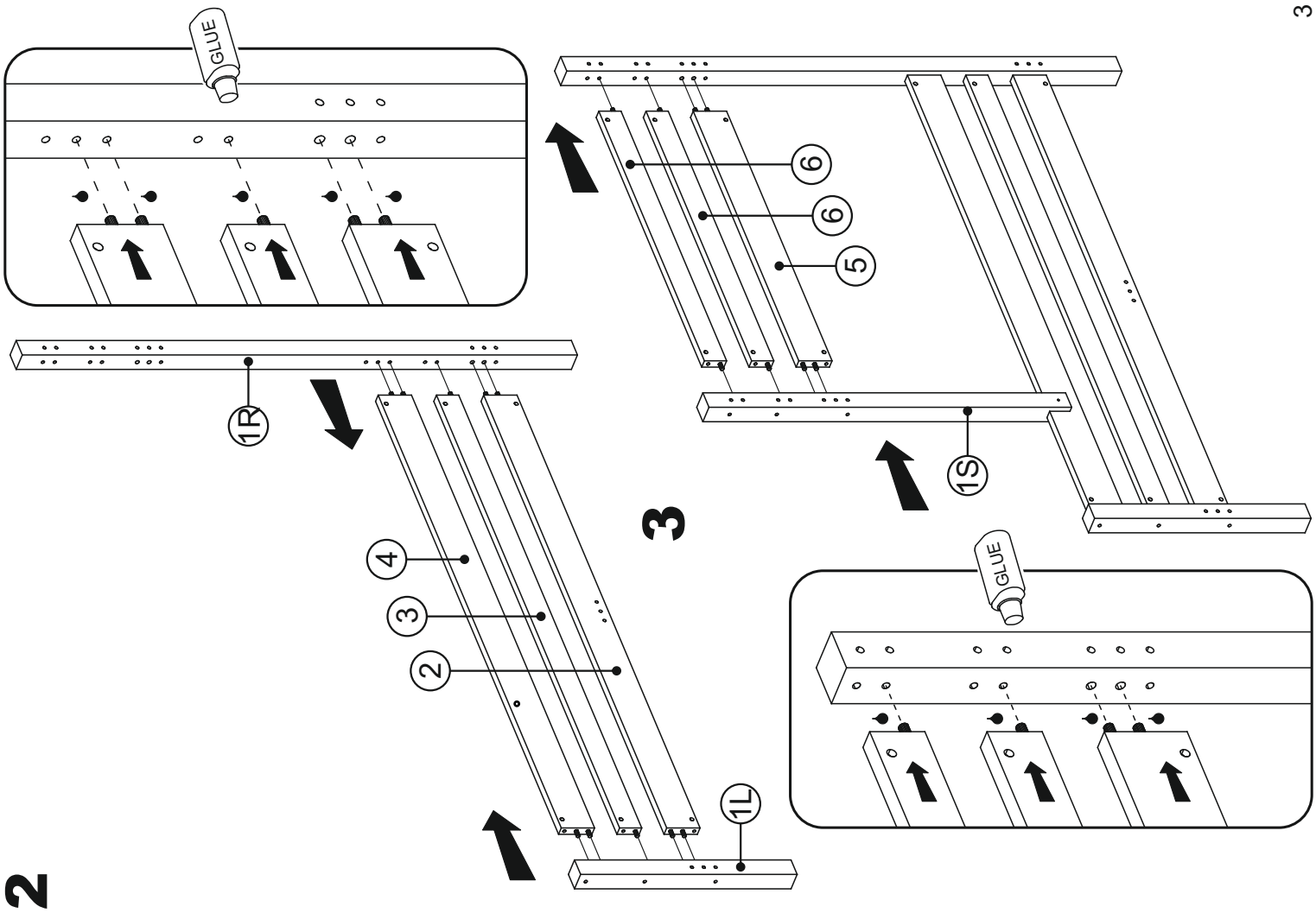
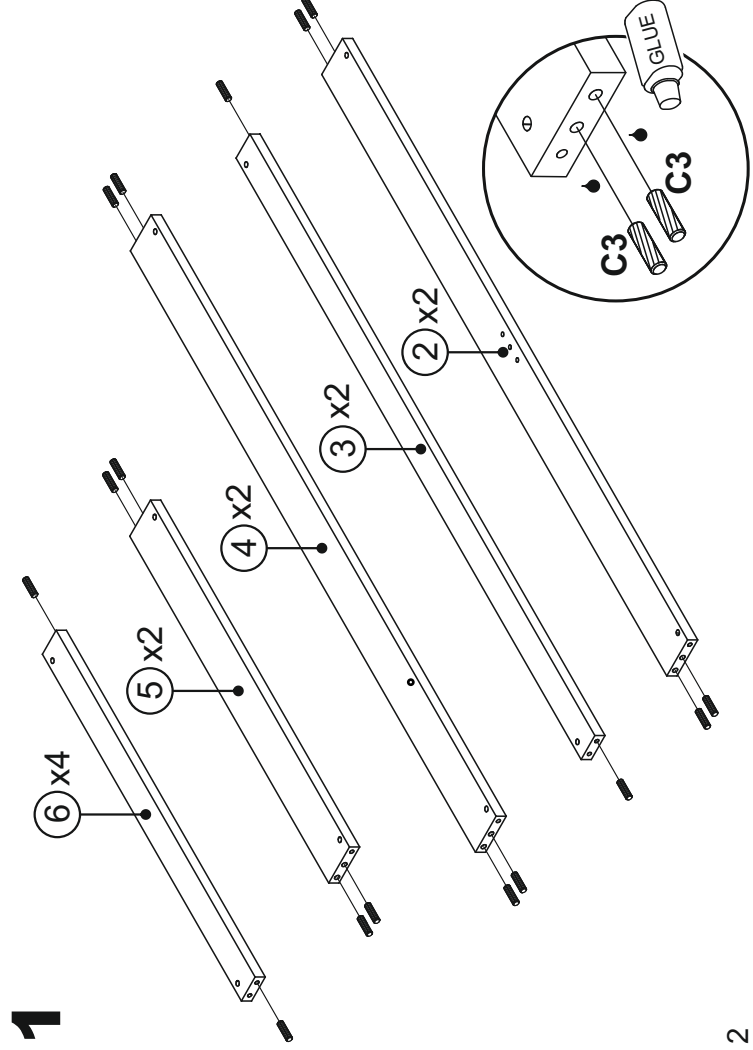
- 5) Il letto a castello / letto a castello non deve essere utilizzato se un componente strutturale è danneggiato o mancante.
- 6) Controllare la tenuta delle viti e bulloni montate a intervalli regolari.
- 7) Assicurarsi che ci sia sufficiente ventilazione della stanza, mantenere l'umidità nella stanza bassa (circa il 50%) per evitare la crescita della muffa.
- 8) Annotare l'altezza massima del materasso. Vedi la marcatura sulla scala del letto. Dalla parte superiore del materasso deve essere osservato almeno 160mm al bordo superiore della protezione anticaduta.
- 9) La distanza tra le estremità del letto e la prima e l'ultima dogha della rete a doghe deve essere compresa tra 13 e 24mm. La distanza tra tutte le altre doghe della rete a doghe deve essere compresa tra 61 e 74mm. Ogni dogha della rete a doghe deve essere fissata/avvitata al letto a entrambe le estremità.

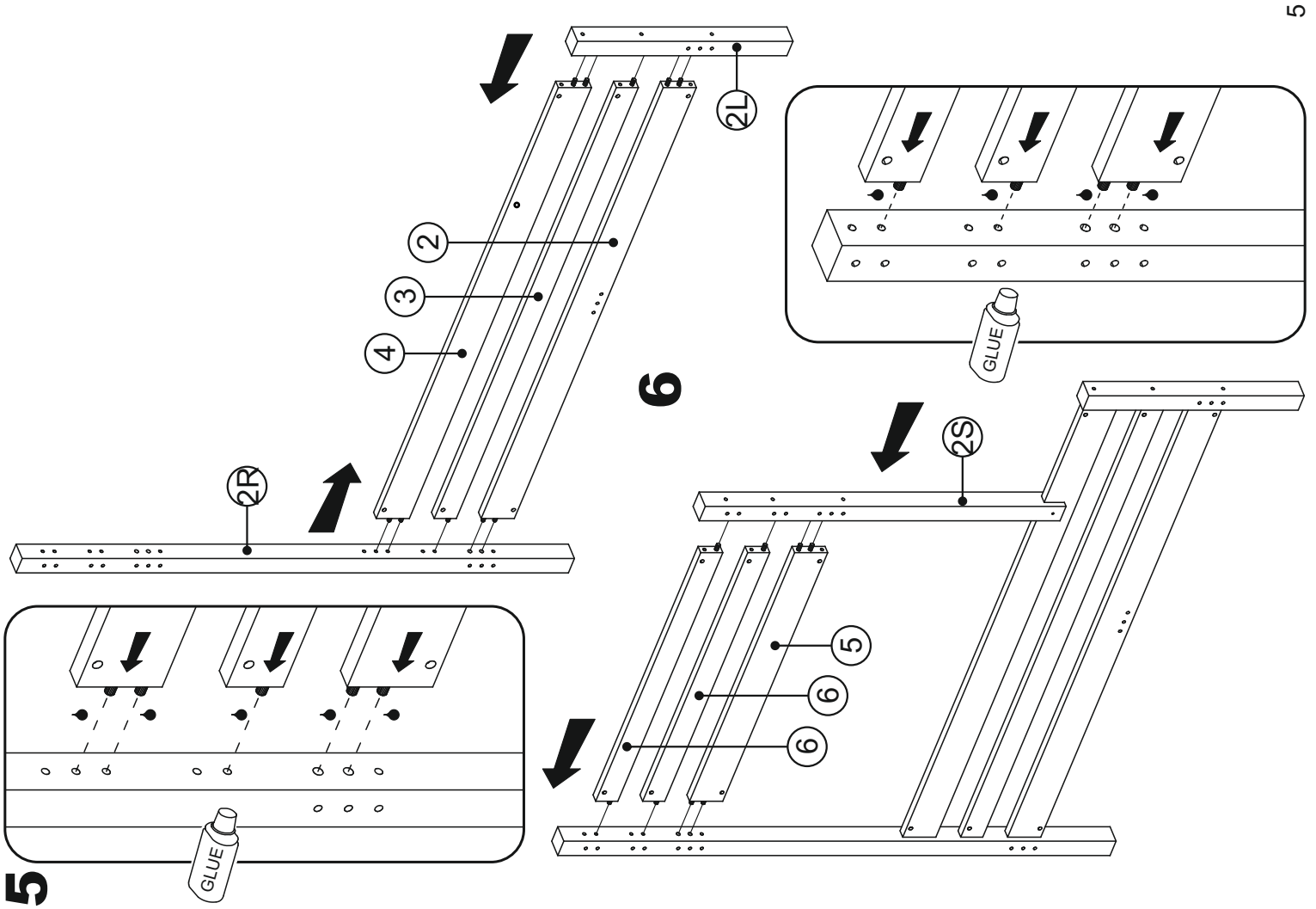
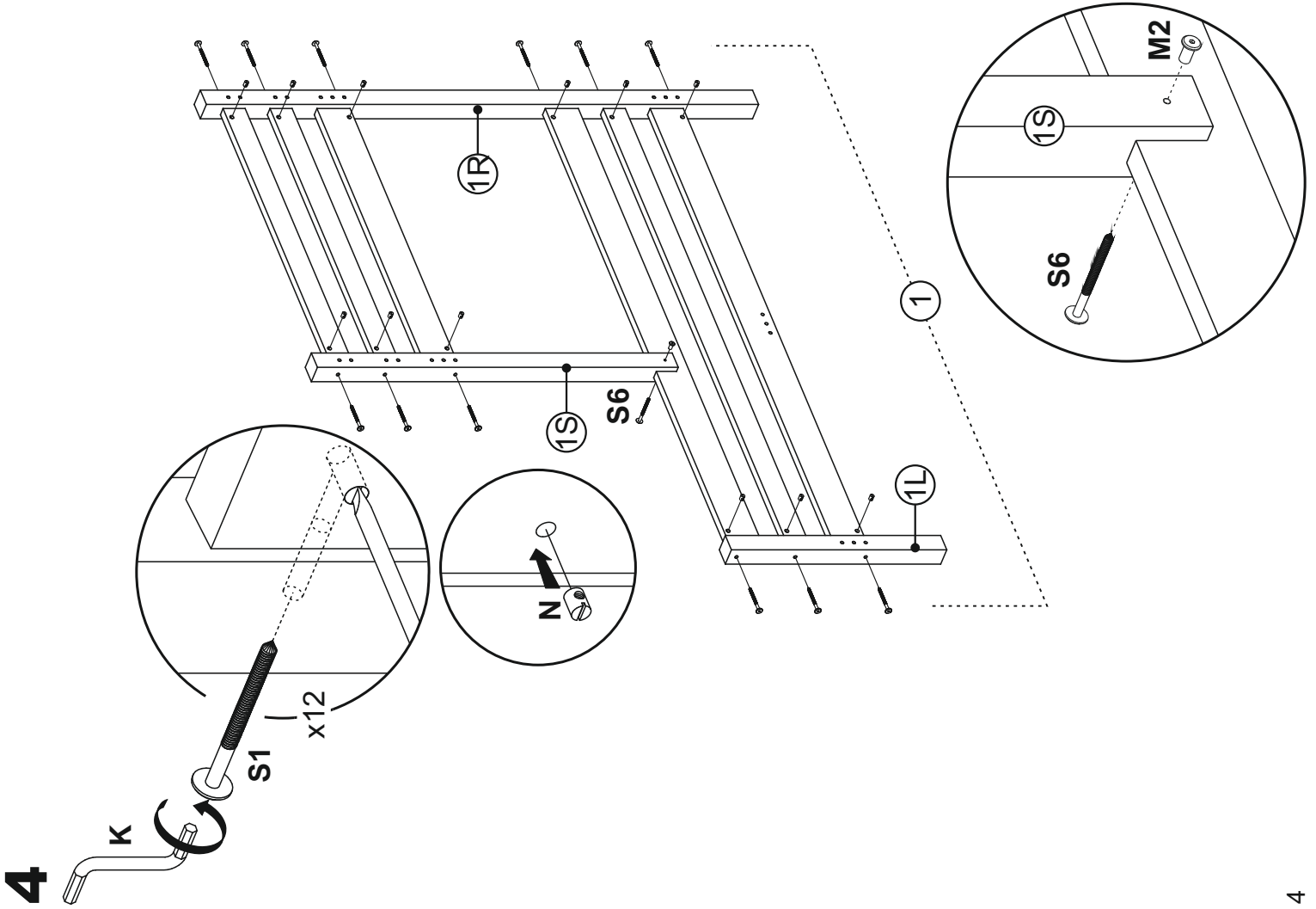


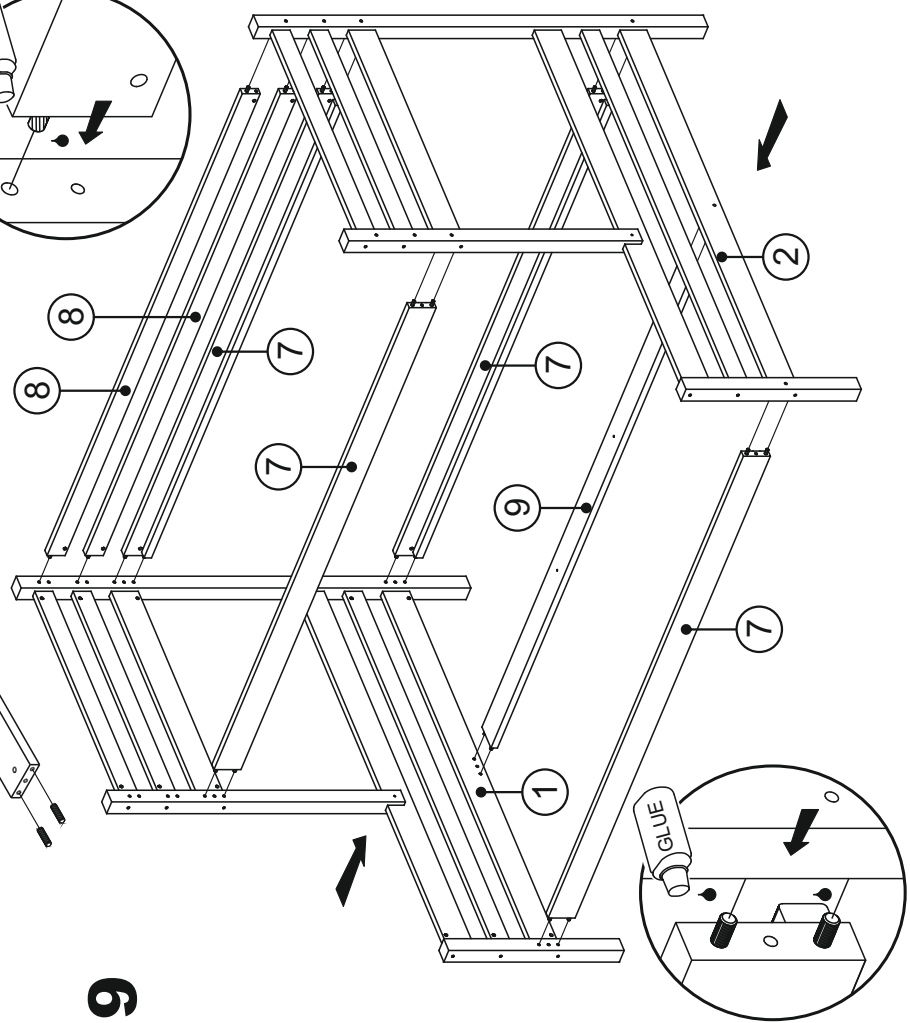
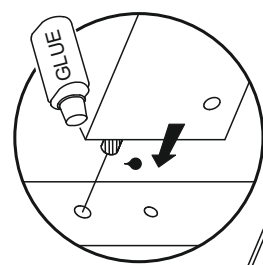
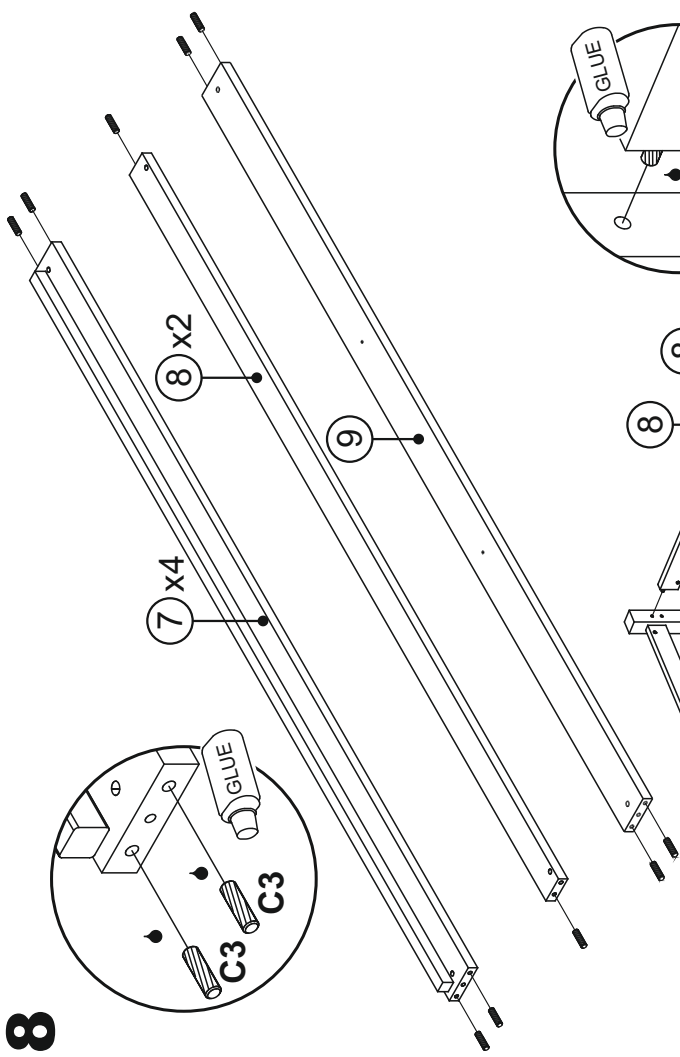
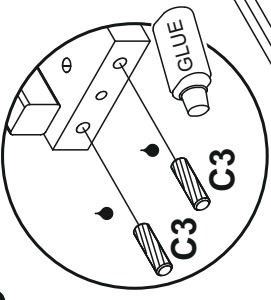
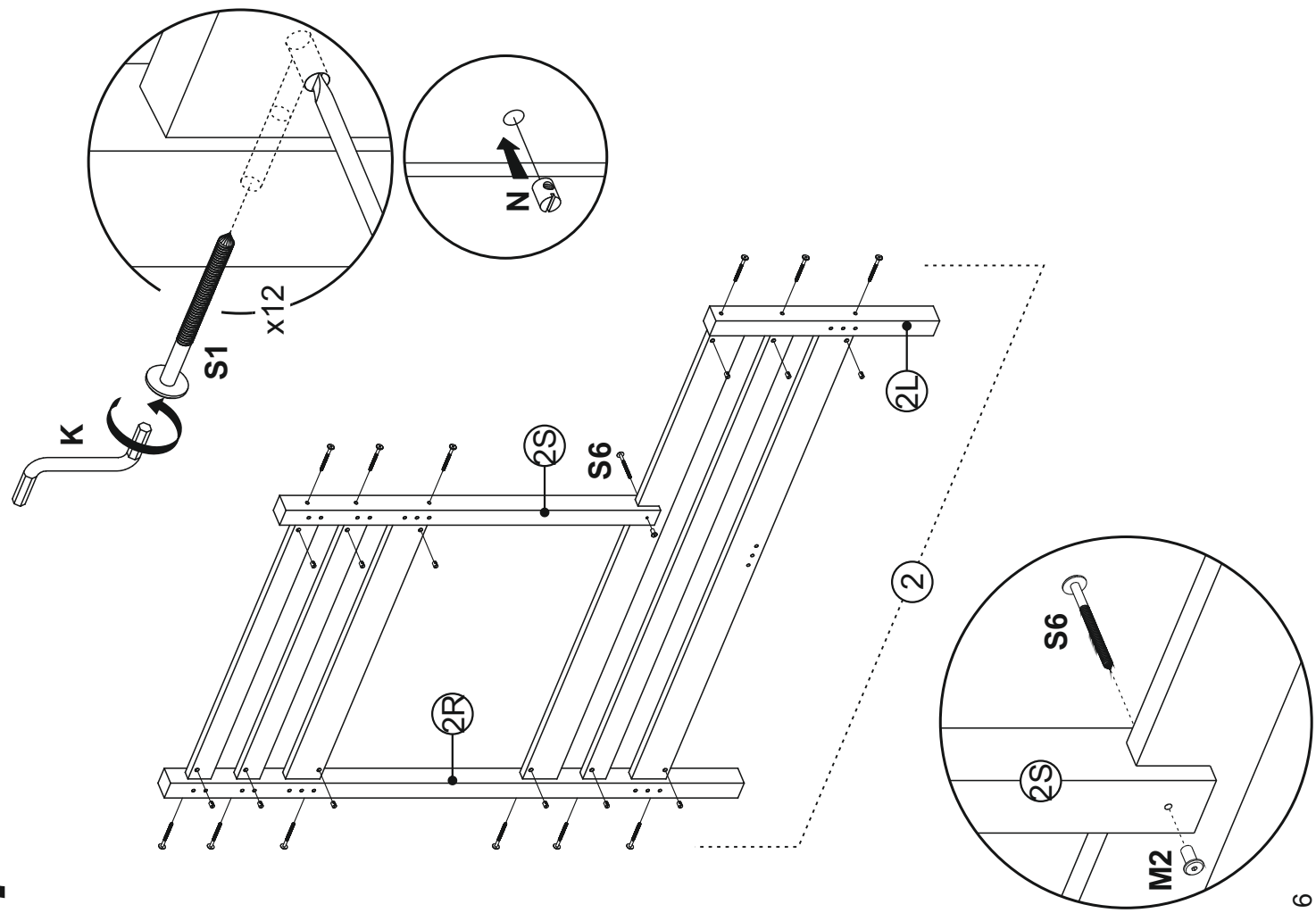




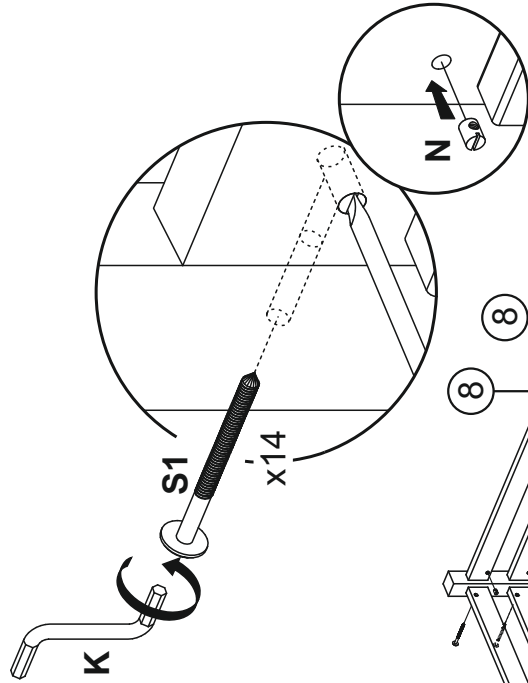
- N x42**  **M6x100**
- M2 x4**  **M6x80**
- K x1**  **M6x55**
- U x1**  **M6x40**
- KT x2**  **W2 x2** **W3 x6**
- W2 x2**  **W5 x6**
- W3 x6**  **C3 x64**
- S7 x1**  **S6 x3** **S3 x16** **C3 x6** **W5 x6**
- S1 x41**  **S4 x1** **S6 x3** **C3 x64** **W5 x6**
- S4 x1**  **S6 x3** **C3 x64** **W5 x6**
- S6 x3**  **C3 x64** **W5 x6**
- S3 x16**  **C3 x64** **W5 x6**
- C3 x64**  **W5 x6**
- W5 x6**  **W5 x6**



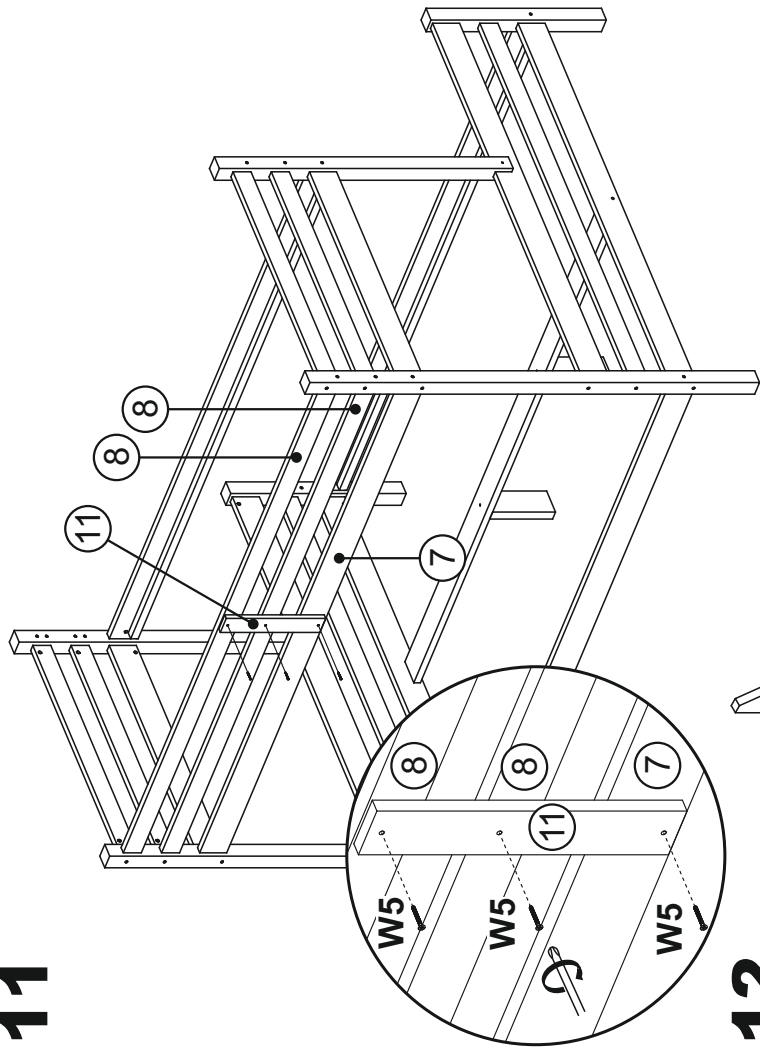




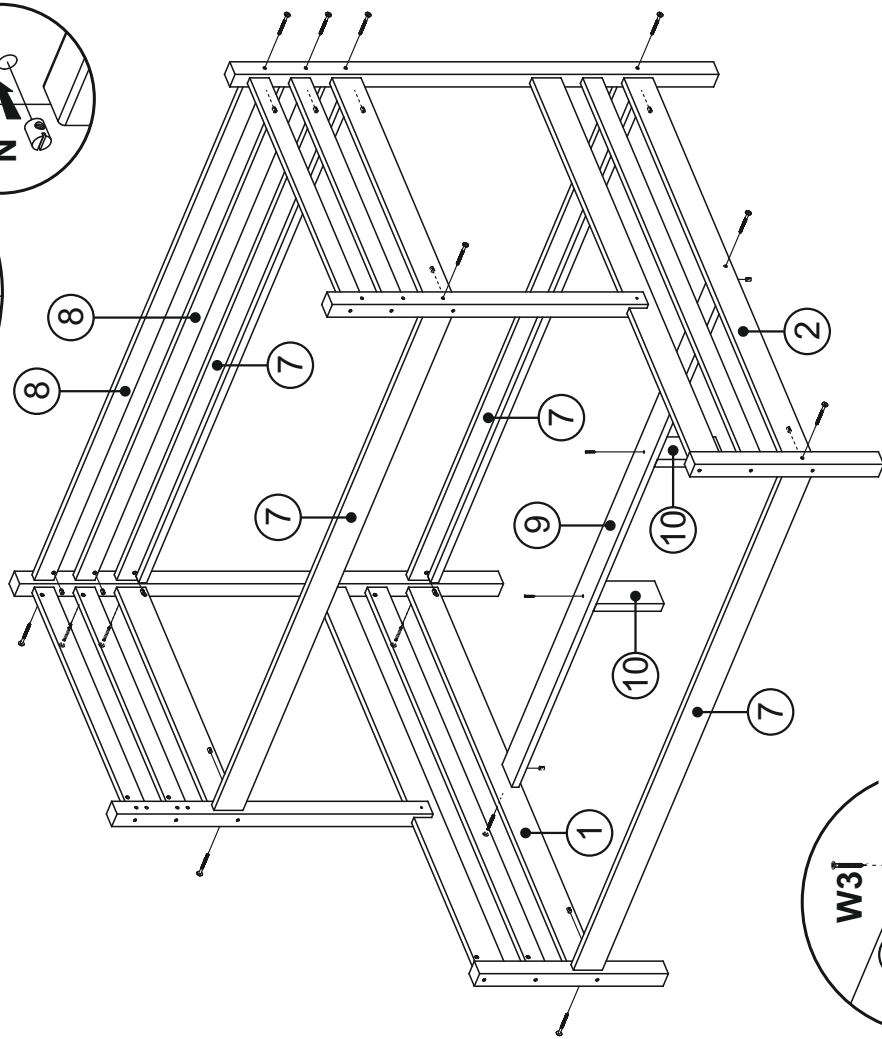
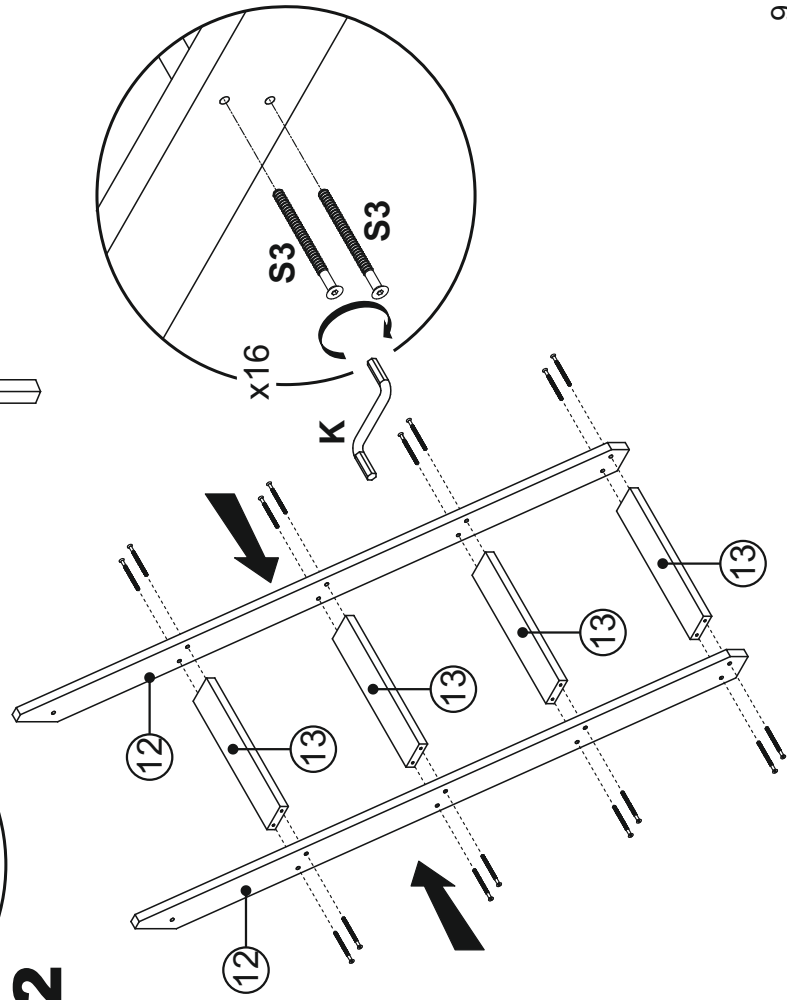
10



11



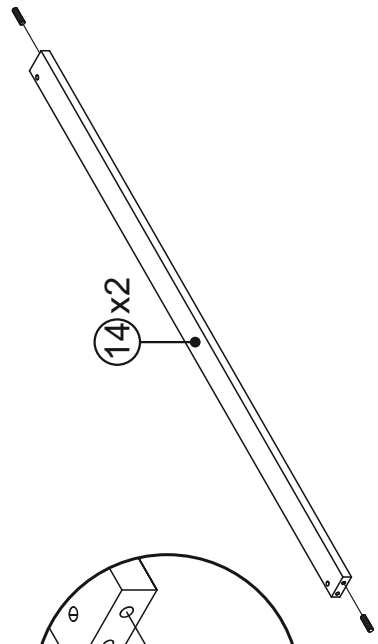
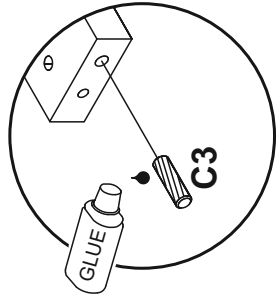
12



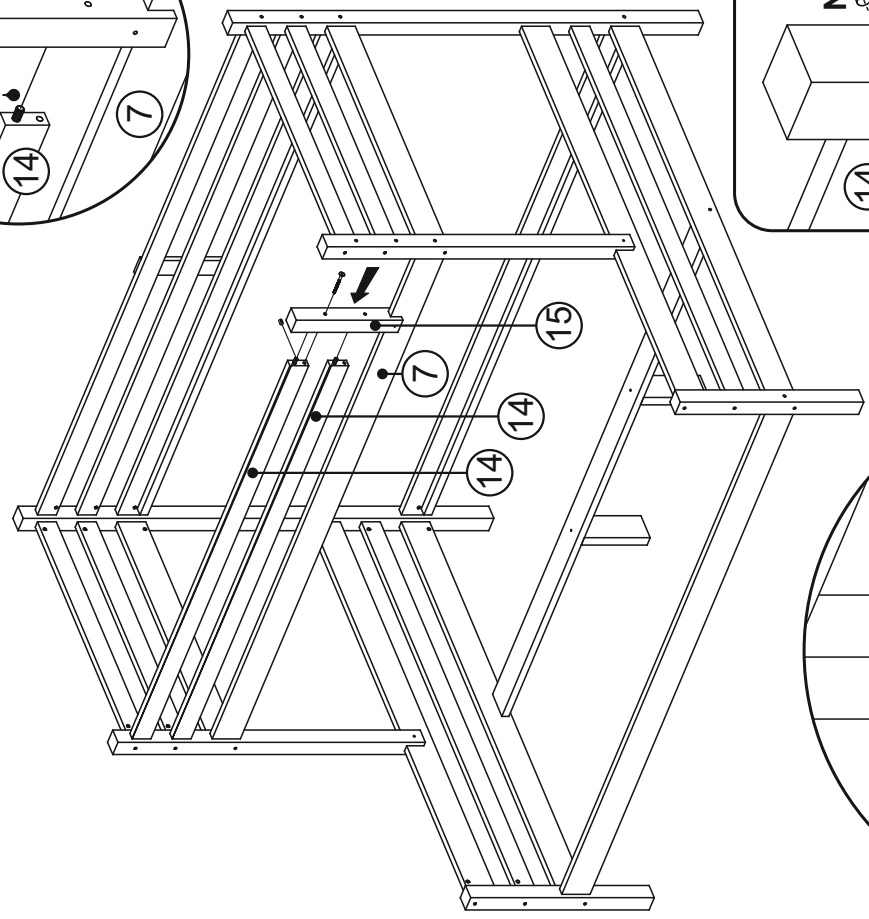
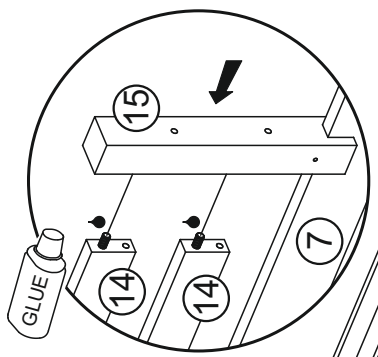
8

9

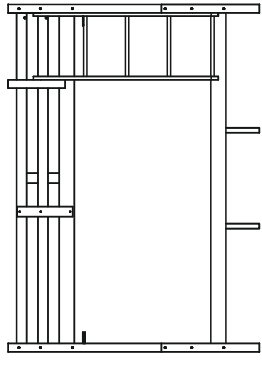
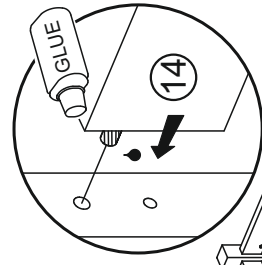
13



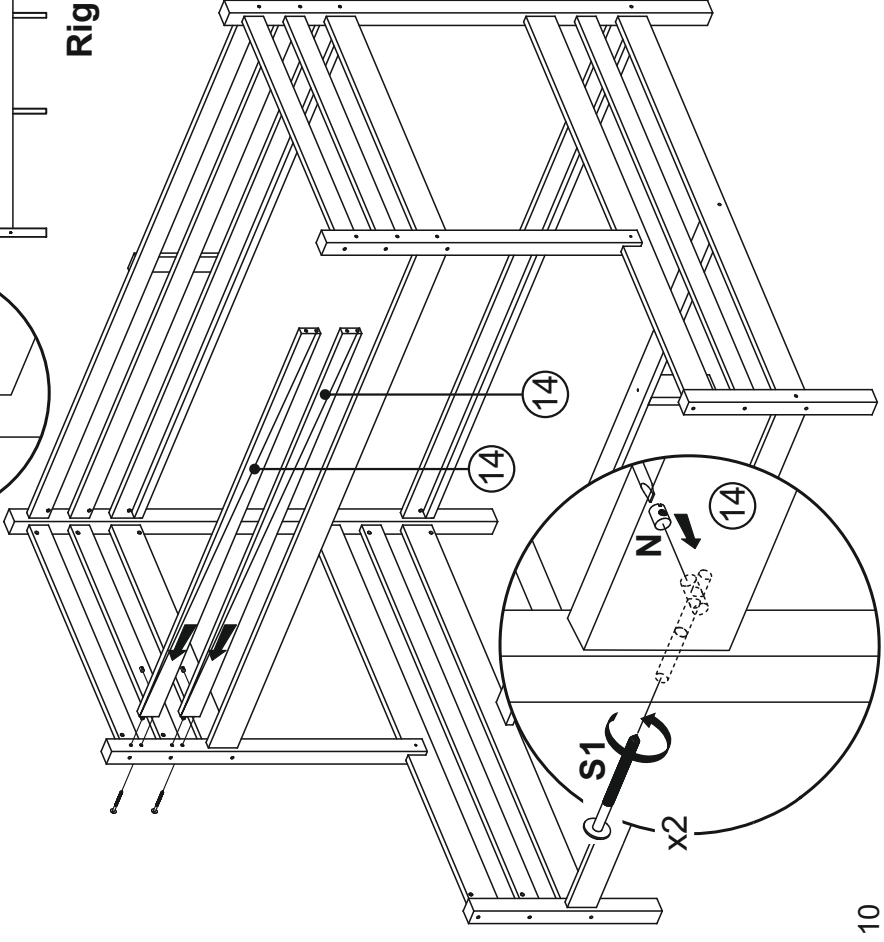
15R



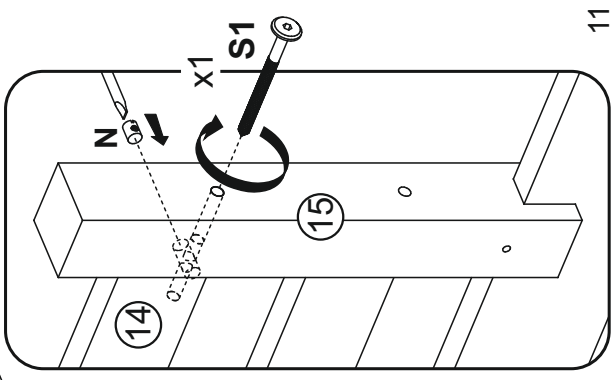
14R



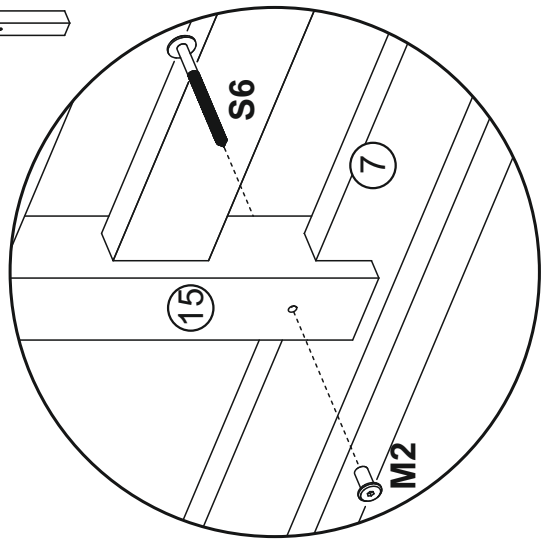
Right side



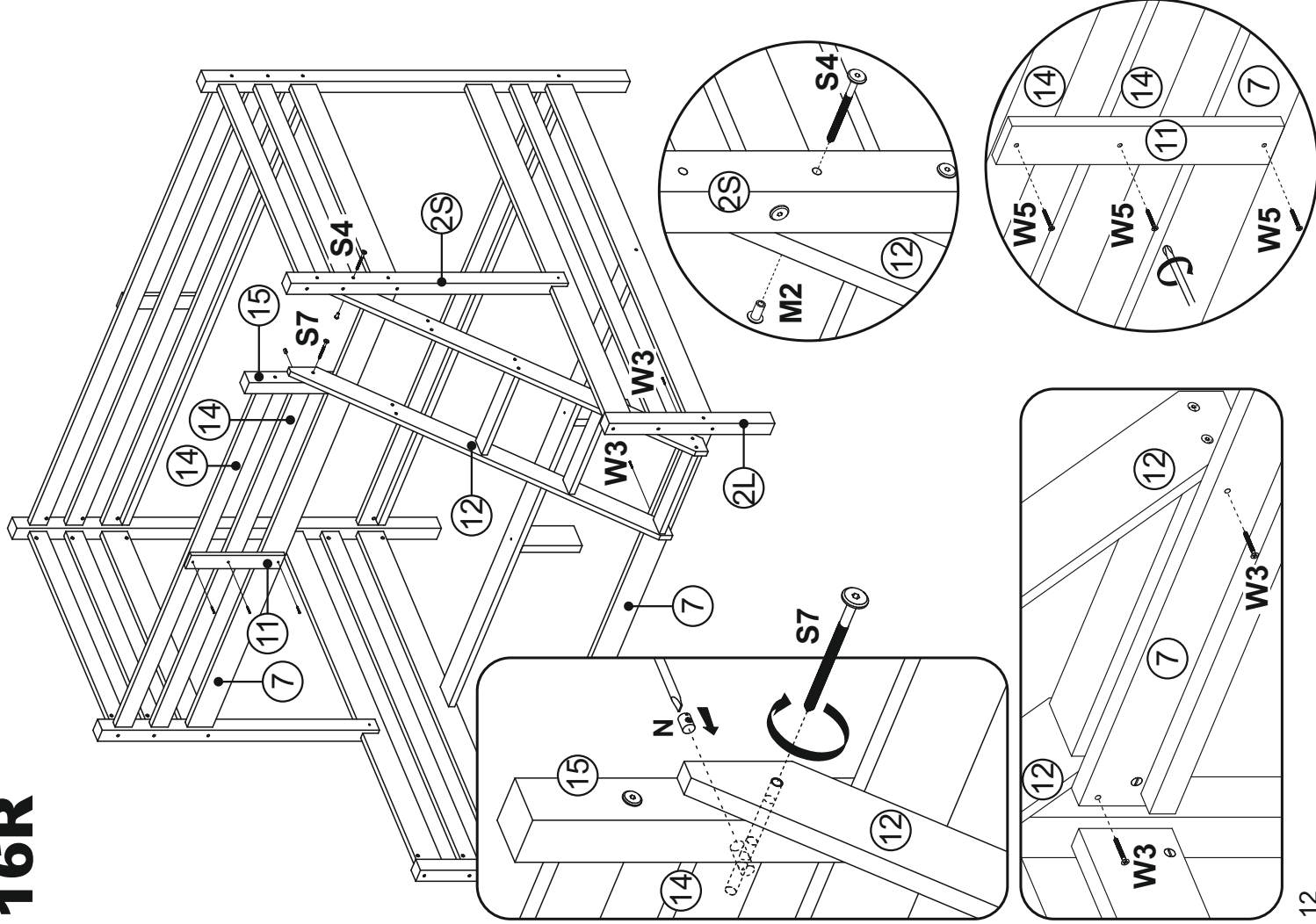
10



11

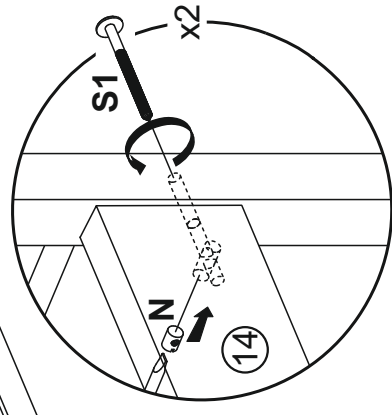
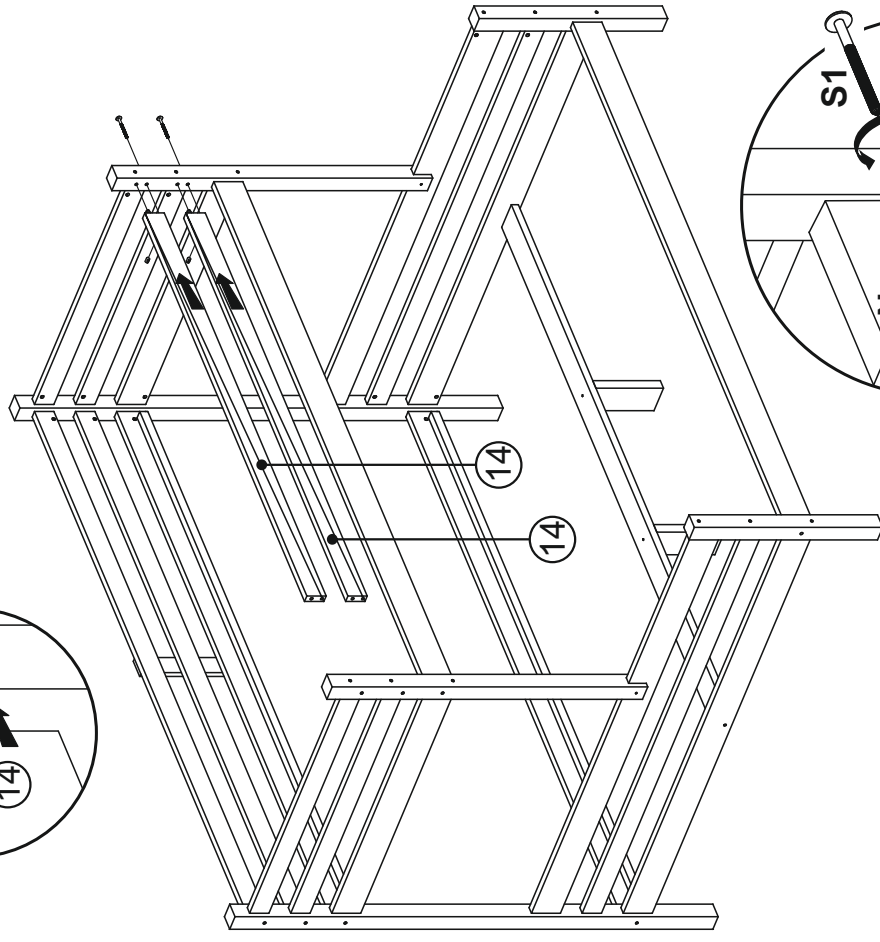
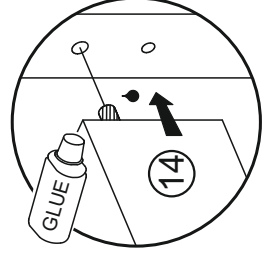
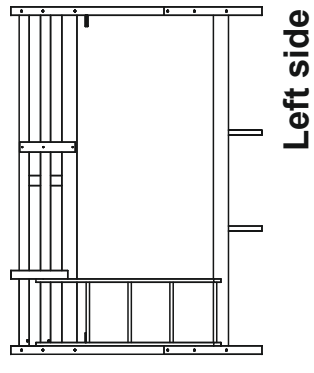


16R



12

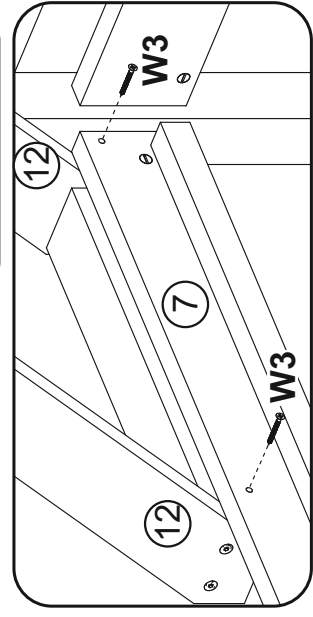
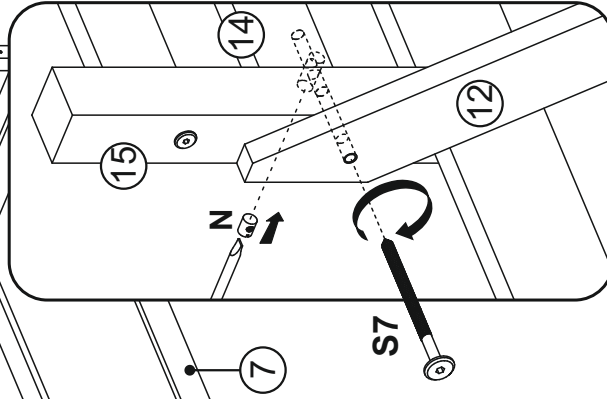
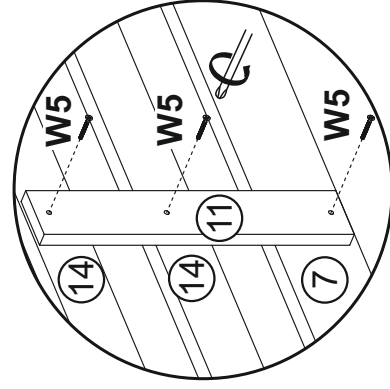
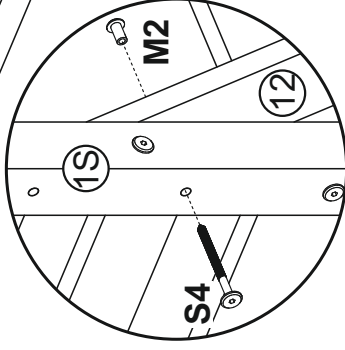
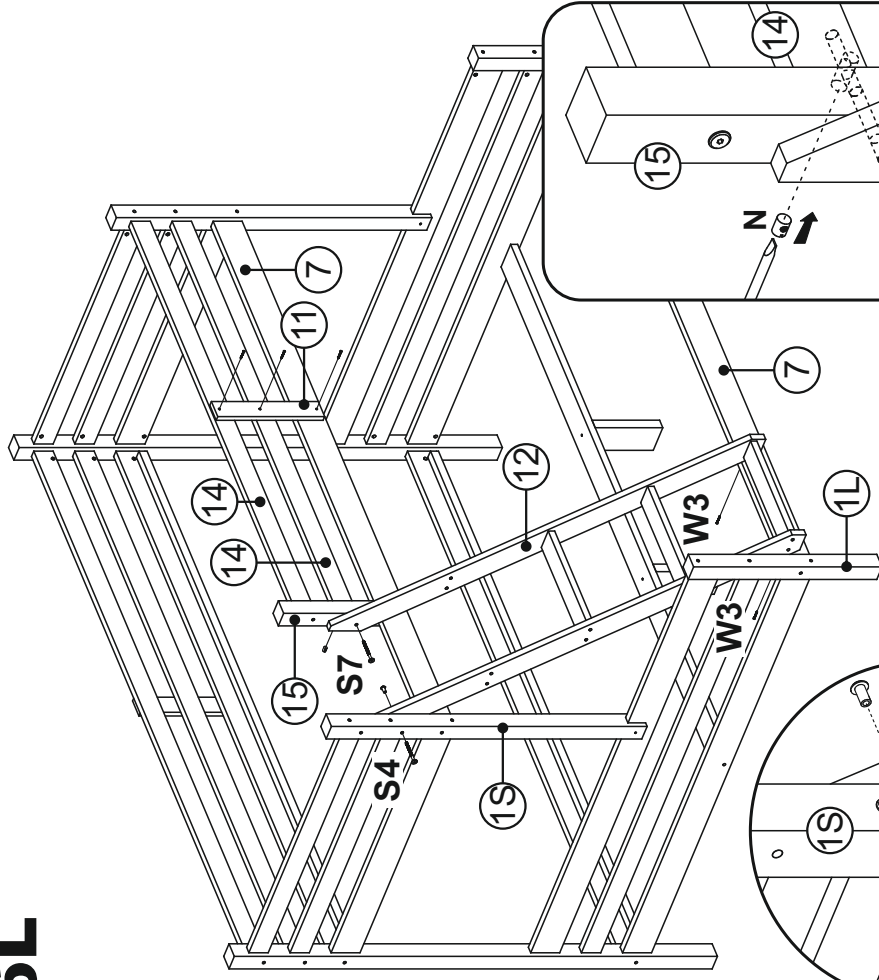
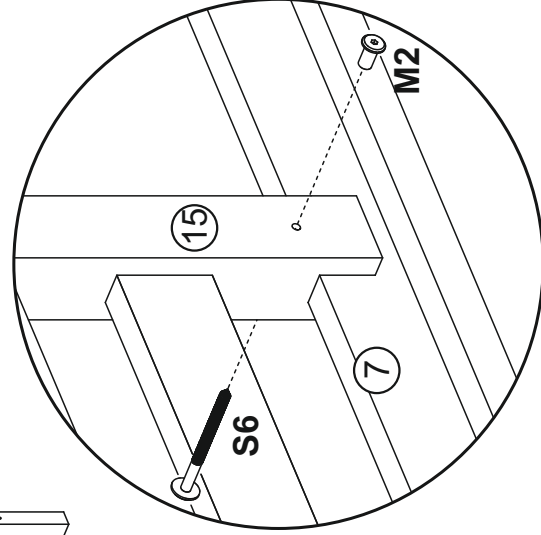
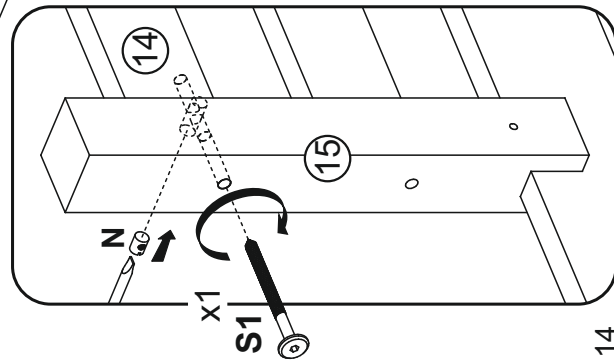
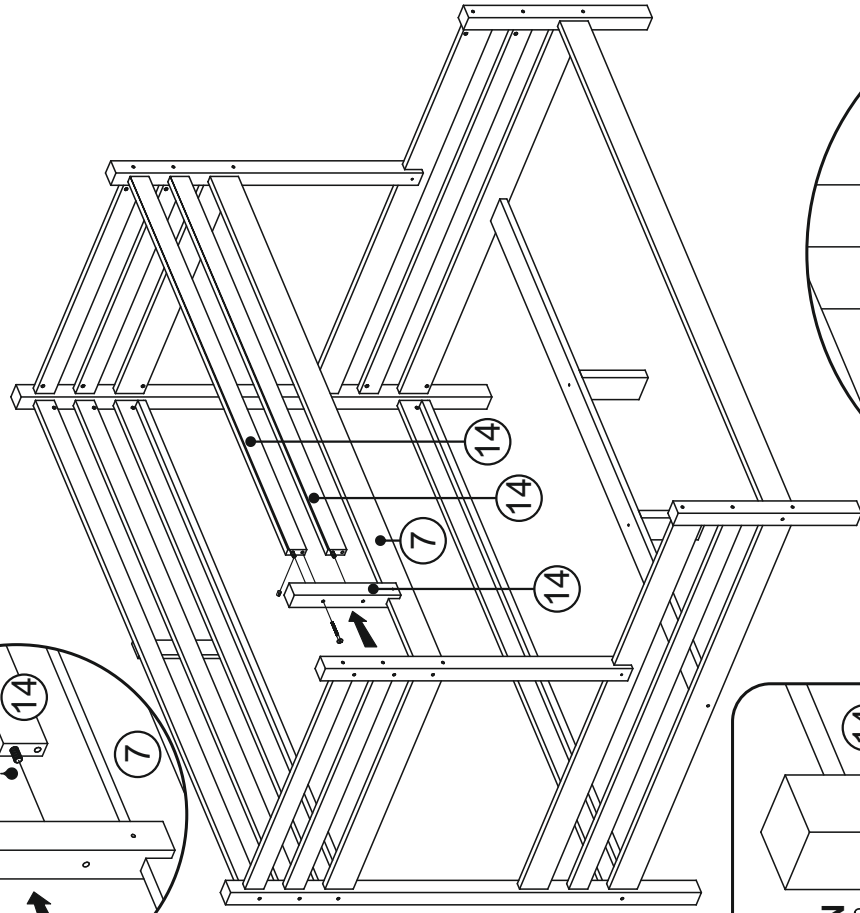
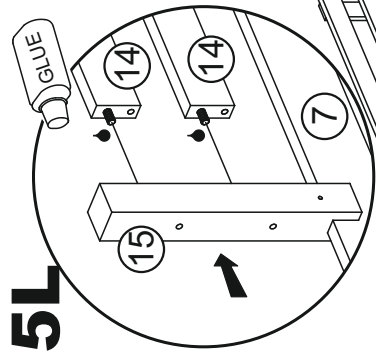
14L



13

15L

16L



0,6h

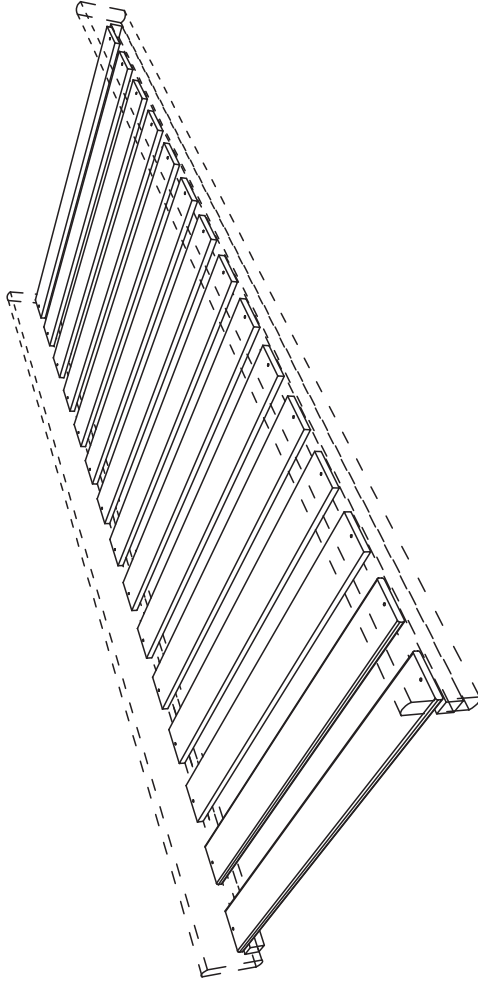
x30

R3 x60

Ø 3,4x35

1

~2 mm	~68 mm	~68 mm	~68 mm
-------	--------	--------	--------



BEANSTANDUNG / COMPLAINT / RÉCLAMATION

Fax + 33 3 88 05 55 68

Finden Sie dieses Formular online / Find this form online / Retrouvez ce formulaire en ligne :

 www.interlink-sas.de/Service/Privatkunden-service/Kundendienstsanfrage/

Herr / Mr. / Monsieur Frau / Mrs. / Madame

Vorname / First name / Prénom

Nachname / Last name / Nom

Straße, Hausnummer / Street, Street Number / Numéro, Rue

PLZ / Postal Code / Code Postal

Ort / City / Ville

Land / Country / Pays

Tel.

Mail



Machen Sie es sich einfach!
Scannen Sie mich und füllen Sie das Formular online aus

Make it easy!
Scan me and fill out the form online

Simplifiez-vous la vie!
Scannez-moi et remplissez le formulaire en ligne

1 ARTIKELBEZEICHNUNG / ARTICLE NAME / NOM DU PRODUIT

.....

2 REF. / ART. NR

3 ORDER

Bei welchem Vertriebspartner/Händler wurde der Artikel erworben?

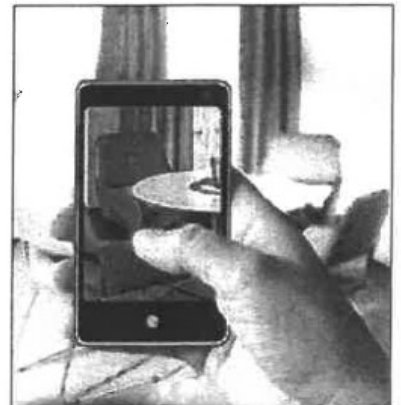
What sales partner/dealer was the article purchased from?

Après de quel distributeur ou magasin l'article a-t-il été acheté ?

.....

.....

Auf der Montage Anleitung / On the assembling instruction / Sur la notice de montage



Bitte wenn möglich Bilder senden
Please send uns pictures if possible

Merçi de nous envoyer vos photos