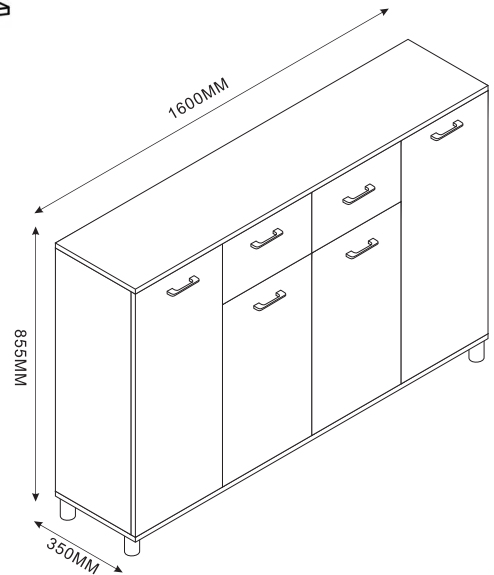
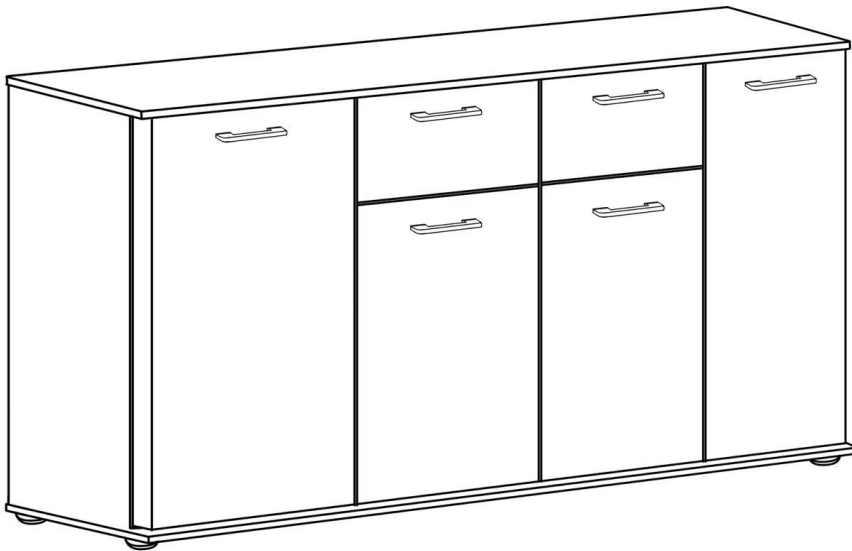




# KRY51A/223

finori GmbH  
Straßäcker 2  
D - 96253 Untersiemaun  
www.finori.com



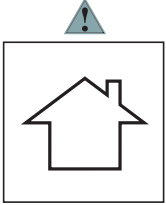


- Ⓓ Wichtige Hinweise - Bitte aufmerksam lesen!
- Ⓔ Notas importantes - ¡Lea con atención!
- Ⓕ Notas importantes - Ler com atenção!
- Ⓖ Important notes - Please read carefully!
- Ⓗ Ważne uwagi - przeczytaj uważnie!
- Ⓒ Důležité poznámky - čtěte pozorně!
- Ⓙ Remarques importantes - à lire attentivement !
- Ⓙ Note importanti - Leggere attentamente!
- Ⓓ Dôležité pokyny - čítajte pozorne!
- Ⓝ Belangrijke opmerkingen - aandachtig lezen!
- Ⓙ Fontos - Kérjük, olvassa végig!



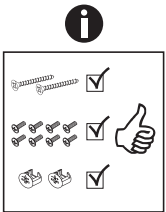
- Ⓓ Befolgen Sie stets die Anleitung des Herstellers!
- Ⓖ Please generally follow the manufacturer's instructions!
- Ⓙ Suivez toujours les instructions du fabricant!
- Ⓝ Volg steeds de handleiding van de producent!
- Ⓔ Siga siempre las instrucciones del fabricante!
- Ⓔ Stale przestrzegaj instrukcji producenta!

- Ⓙ Seguire sempre le istruzioni del produttore!
- Ⓗ Mindig tartsa be a gyártó utasításait!
- Ⓕ Siga sempre as instruções do fabricante!
- Ⓒ Vždy dodržujte pokyny výrobce!
- Ⓔ Vždy dodržiavajte pokyny výrobcu!



- Ⓓ Verwenden Sie das Produkt nur in Innenräumen!
- Ⓖ Please exclusively use the product indoors!
- Ⓙ N'utilisez le produit qu'à l'intérieur!
- Ⓝ Gebruik het product enkel binnenshuis!
- Ⓔ Utilice el producto sólo en interiores!
- Ⓔ Używaj produkt tylko w pomieszczeniach wewnętrznych!

- Ⓙ Utilizzare il prodotto solo in ambienti interni!
- Ⓗ A termék csak bel terekben használható!
- Ⓕ Use o produto apenas no interior!
- Ⓒ Používejte výrobek pouze uvnitř!
- Ⓔ Výrobok používajte len v interiéri!



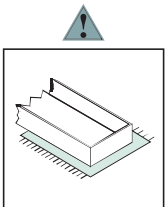
- Ⓓ Breiten Sie die Beschläge aus und prüfen Sie die Vollständigkeit!
- Ⓖ Please join the fittings and verify their completeness!
- Ⓙ Pliez les raccords ensemble et vérifiez qu'ils sont complets!
- Ⓝ Leg de onderdelen samen en controleer de volledigheid!
- Ⓔ Junte los accesorios y compruebe que están todos!
- Ⓔ Rozłóż poszczególne części i sprawdź kompletność!

- Ⓙ Mettere insieme le garnizioni e verici arne la completezza!Állítsa össze a sarokvasakat, és ellenőrizze, hogy épek-e!Coloque os encaixes juntos e verifique se estão completos!Rozložte kování a zkontrolujte, zda je kompletní!
- Ⓒ Rozložte kovania a skontrolujte, či sú kompletné!



- Ⓓ Bei fehlenden Teilen kontaktieren Sie bitte ihren Händler!
- Ⓖ Please contact your dealer if any parts are missing!
- Ⓙ Veuillez contacter votre revendeur s'il manque des pièces!
- Ⓝ Contacteer de dealer als er onderdelen ontbreken!
- Ⓔ Si falta alguna pieza, póngase en contacto con su distribuidor!
- Ⓔ W razie braku części skontaktuj się z sprzedawcą!

- Ⓙ mancano dei pezzi, rivolgersi al rivenditore!
- Ⓗ Kérjük, forduljon a kereskedőhöz, ha bármelyik alkatrész hiányzik!
- Ⓕ Se faltar alguma peça, contacte o seu revendedor!
- Ⓒ Pokud některý z dílů chybí, obraťte se na svého prodejce!
- Ⓔ V prípade chýbajúcich dielov kontaktujte svojho predajcu!



- Ⓓ Montieren Sie das Produkt auf einer weichen Unterlage!
- Ⓖ Please mount the product on a soft surface!
- Ⓙ Montez le produit sur une base souple!
- Ⓝ Monteer het product op een zachte ondergrond!
- Ⓔ Monte el producto sobre una superficie base!
- Ⓔ Zamontować produkt na miękkiej podkładce!

- Ⓙ Montare il prodotto su un superficie supporto!
- Ⓗ Az összeszereléskor helyezzen a termék alá megfelelő alátétet!
- Ⓕ Monte o produto numa superfície plana!
- Ⓒ Výrobek smontujte na pevném podkladu!
- Ⓔ Výrobok umiestnite na mäkký povrch!



- Ⓓ Wichtige Hinweise - Bitte aufmerksam lesen!
- Ⓔ Important notes - Please read carefully!
- Ⓕ Remarques importantes - à lire attentivement!
- Ⓝ Belangrijke opmerkingen - aandachtig lezen!

- Ⓔ Notas importantes - ¡Lea con atención!
- Ⓕ Ważne uwagi - przeczytaj uważnie!
- Ⓝ Note importanti - Leggere attentamente!
- Ⓝ Fontos - kerjűk, olvassa vegig!

- Ⓕ Notas importantes - Ler com atenção!
- Ⓕ Důležitě poznámky - čtěte pozorně!
- Ⓝ Dôležité pokyny - čítajte pozorne!



Ⓓ

**Bestimmungsgemäßer Gebrauch**

Dieses Möbelstück ist ausschließlich als Einrichtungsgegenstand für den Wohnbereich/Innenbereich konzipiert. Dieses Möbelstück ist ausschließlich für den privaten Gebrauch bestimmt und nicht für eine gewerbliche Nutzung geeignet. Eine Verwendung ist nur, wie in der, dem Artikel beiliegenden, Montage-/Gebrauchsanweisung vorgesehen. Jede andere Verwendung gilt als nicht bestimmungsgemäß und kann zu Sach- und/oder Personenschäden führen.

Dieses Möbelstück ist kein Kinderspielzeug!

Weder der Hersteller, noch der Händler übernehmen eine Haftung für Schäden, die durch nicht bestimmungsgemäßen oder falschen Gebrauch entstanden sind.

Ⓝ

**Beoogd gebruik**

Dit meubelstuk is uitsluitend ontworpen als meubelstuk voor de woonruimte/het interieur. Dit meubel is uitsluitend bedoeld voor privégebruik en is niet geschikt voor commercieel gebruik. Het mag alleen worden gebruikt zoals bedoeld in de montage-/gebruiksaanwijzing die bij het artikel zijn ingesloten. Elk ander gebruik wordt beschouwd als onjuist en kan leiden tot materiële schade en/of persoonlijk letsel.

Dit meubelstuk is geen kinderspeelgoed!

Noch de fabrikant, noch de verkoper aanvaarden enige aansprakelijkheid voor schade veroorzaakt door onjuist of oneigenlijk gebruik.

Ⓝ

**Usò previsto**

Questo mobile è concepito esclusivamente come elemento d'arredo per la zona giorno/interno. Questo mobile è destinato esclusivamente all'uso privato e non è adatto all'uso commerciale. Può essere utilizzato solo come previsto dalle istruzioni di montaggio/uso allegate all'articolo. Qualsiasi altro uso è considerato improprio e può provocare danni alla proprietà e/o lesioni personali.

Questo mobile non è un giocattolo per bambini!

Né il produttore né il rivenditore si assumono alcuna responsabilità per i danni causati da un uso improprio o non corretto.

Ⓒ

**Zamýšlené použitie**

Tento kus nábytku je určen výhradně k vybavení obývacího prostoru/interiéru. Tento kus nábytku je určen výhradně pro soukromé použití a není vhodný pro komerční využití. Může být používán pouze v souladu s určením uvedeným v návodu k montáži/používání přiloženém k výrobku. Jakékoli jiné použití je považováno za nevhodné a může mít za následek poškození majetku a/nebo zranění osob.

Tento kus nábytku není dětská hračka!

Výrobce ani prodejce nenesou žádnou odpovědnost za škody způsobené nesprávným nebo nesprávným použitím.



- Ⓓ Verwenden Sie zur Reinigung lediglich ein feuchtes Tuch!
- Ⓔ Please only clean with a damp cloth!
- Ⓕ N'utilisez qu'un chiffon humide pour le nettoyage!
- Ⓝ Gebruik voor de reiniging enkel een vochtige doek!
- Ⓔ Para limpiar utilice sólo un paño húmedo!
- Ⓕ Do czyszczenia używaj wilgotnej szmatki!

- Ⓝ Per la pulizia, utilizzare solo un panno umido!
- Ⓕ A tisztításhoz elegendő egy nedves kendő használatá!
- Ⓕ Para a limpeza use apenas um pano húmido!
- Ⓕ Pro čištění používejte pouze vlhký hadřík!
- Ⓕ Na čistenie používajte len vlhkú handričku!

- Ⓓ Zur weiteren Nutzung aufbewahren. Bei Weitergabe an Dritte, diese Seite unbedingt mitgeben!
- Ⓔ Keep for further use. If you pass this item on to a third party, be sure to include this page!
- Ⓕ À conserver pour un usage ultérieur. Si vous transmettez cet article à un tiers, n'oubliez pas d'inclure cette page!
- Ⓝ Bewaren voor verder gebruik. Als je dit item doorgeeft aan een derde partij, vergeet dan niet deze pagina mee te sturen!
- Ⓔ Consérvelo para un uso posterior. Si entrega este artículo a un tercero, no olvide incluir esta página.
- Ⓕ Zachowaj do dalszego użytku. Jeśli przekazesz ten przedmiot osobie trzeciej, pamiętaj o dołączeniu tej strony!

- Ⓝ Conservare per un ulteriore utilizzo. Se cedete questo articolo a terzi, assicuratevi di includere questa pagina!
- Ⓕ Tartsa meg továbbá felhasználásra. Ha továbbadja ezt a terméket harmadik félnek, feltétlenül adja meg ezt az oldalt!
- Ⓕ Guardar para utilização posterior. Se passar este artigo a terceiros, não se esqueça de incluir esta página!
- Ⓕ Uchovávejte pro další použití. Pokud tuto položku předáte třetí straně, nezapomeňte uvést tuto stránku!
- Ⓕ Uchovajte na ďalšie použitie. Ak túto položku odovzdáte tretej strane, nezabudnite uviesť túto stránku!

Ⓔ

**Intended use**

This piece of furniture is designed exclusively as a furnishing item for the living area/interior. This piece of furniture is intended exclusively for private use and is not suitable for commercial use. It may only be used as intended in the assembly instruction/manual enclosed with this item. Any other use is considered improper and may result in property damage and/or personal injury.

This furniture is not a children's toy!

Neither the manufacturer nor the retailer accept any liability for damage caused by improper or incorrect use.

Ⓔ

**Usò previsto**

Este mueble está concebido exclusivamente como elemento de decoración para la zona de estar/interior. Este mueble está destinado exclusivamente al uso privado y no es apto para uso comercial. Sólo puede utilizarse según lo previsto en las instrucciones de montaje/uso adjuntas al artículo. Cualquier otro uso se considera inadecuado y puede provocar daños materiales y/o personales.

Este mueble no es un juguete para niños.

Ni el fabricante ni el vendedor aceptan responsabilidad alguna por daños causados por un uso inadecuado o incorrecto.

Ⓕ

**Rendeltetészerű használat**

Ezt a bútordarabot kizárólag a lakótér/belső megédesítésére tervezték. Ezt a bútordarabot kizárólag magánhasználatra szánják, és nem alkalmas kereskedelmi használatra. Kizárólag a termékhez mellékelt összeszerelési/használati utasításban foglaltak szerint használható. Minden más használat nem megfelelőnek minősül, és anyagi károkat és/vagy személyi sérüléseket okozhat.

Ez a bútordarab nem gyermekjáték!

Sem a gyártó, sem a kereskedő nem vállal felelősséget a nem megfelelő vagy helytelen használatból eredő károkat.

Ⓕ

**Zamýšlené použitie**

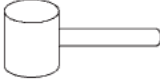
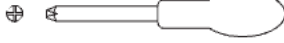
Tento kus nábytku je určený výlučne ako zariadení predmet do obytneho priestoru/interiéru. Tento kus nábytku je určený výlučne na súkromné použitie a nie je vhodný na komerčné použitie. Môže sa používať len v súlade s určením uvedeným v návode na montáž/používanie priloženom k tomuto výrobku. Akékoľvek iné použitie sa považuje za nevhodné a môže mať za následok poškodenie majetku a/alebo zranenie osôb.

Tento kus nábytku nie je dětská hračka!


Výrobca ani predajca nenesú žiadnu zodpovednosť za škody spôsobené nevhodným alebo nesprávnym používaním.

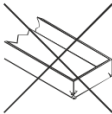


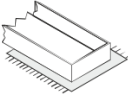
# KRY51A/223

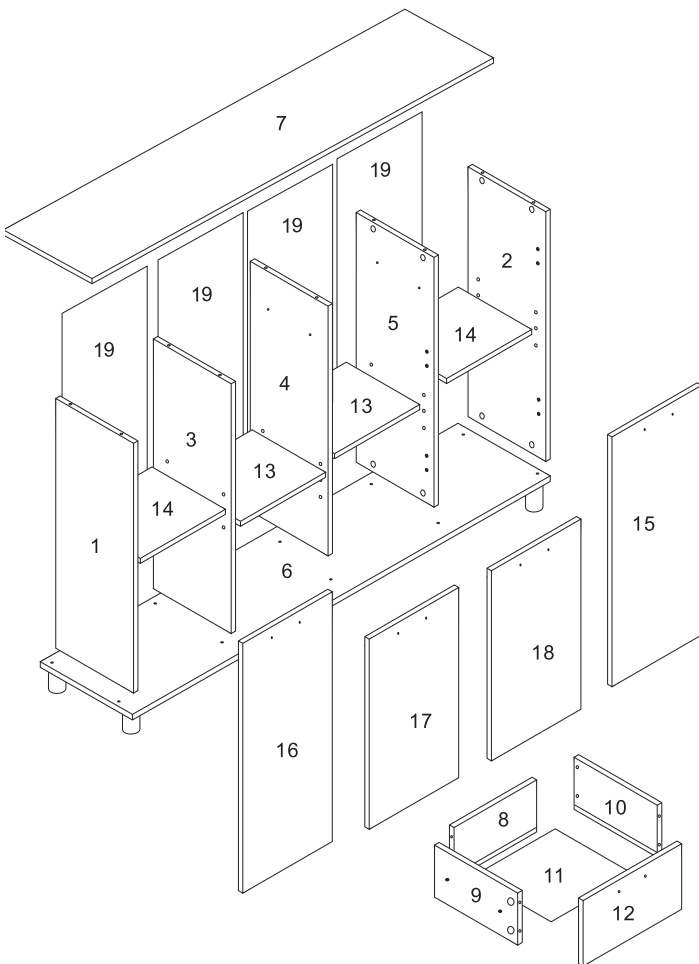



**1.0hr**





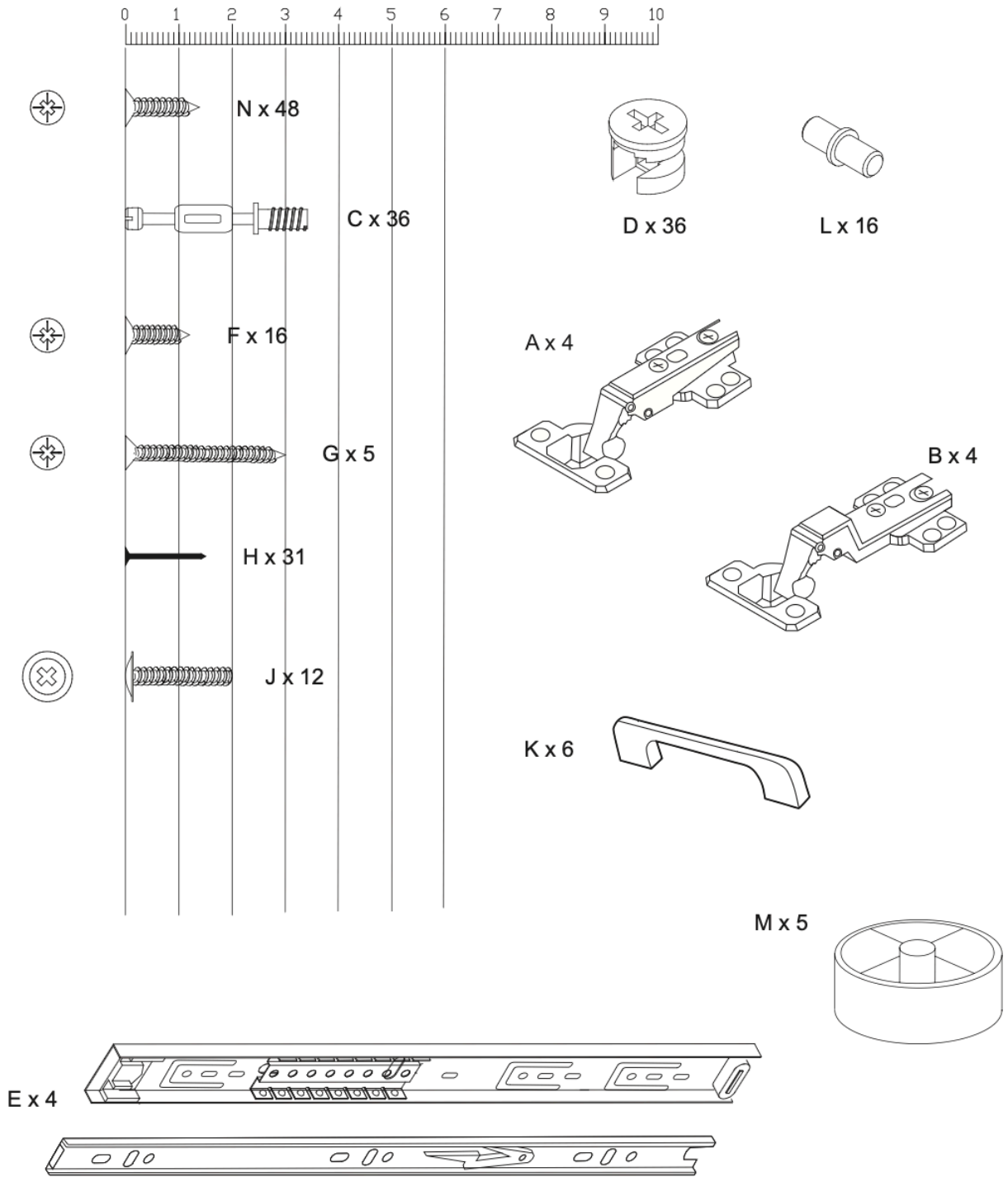


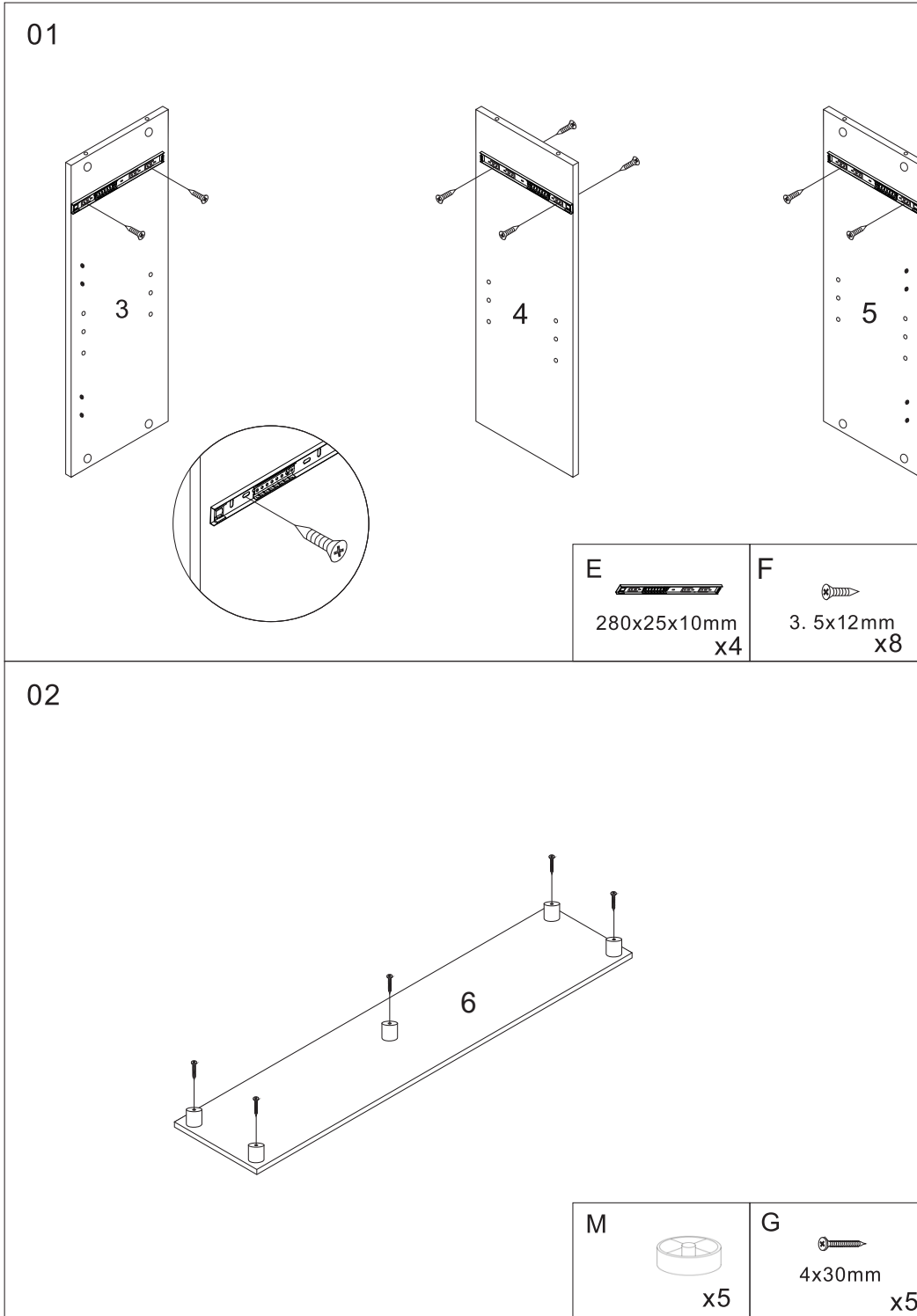


NR.	Dimensions / Abmessungen in mm / Measurements	
1.	1x	800*327*15
2.	1x	800*327*15
3.	1x	800*327*15
4.	1x	800*327*15
5.	1x	800*327*15
6.	1x	1600*347*15
7.	1x	1600*347*15
8.	2x	340*115*12
9.	2x	300*115*12
10.	2x	300*115*12
11.	2x	350*298*3
12.	2x	398*197*15
13.	2x	384*327*12
14.	2x	377.5*327*12
15.	1x	794*398*15
16.	1x	794*398*15
17.	1x	594*398*15
18.	1x	594*398*15
19.	4x	825*399*3



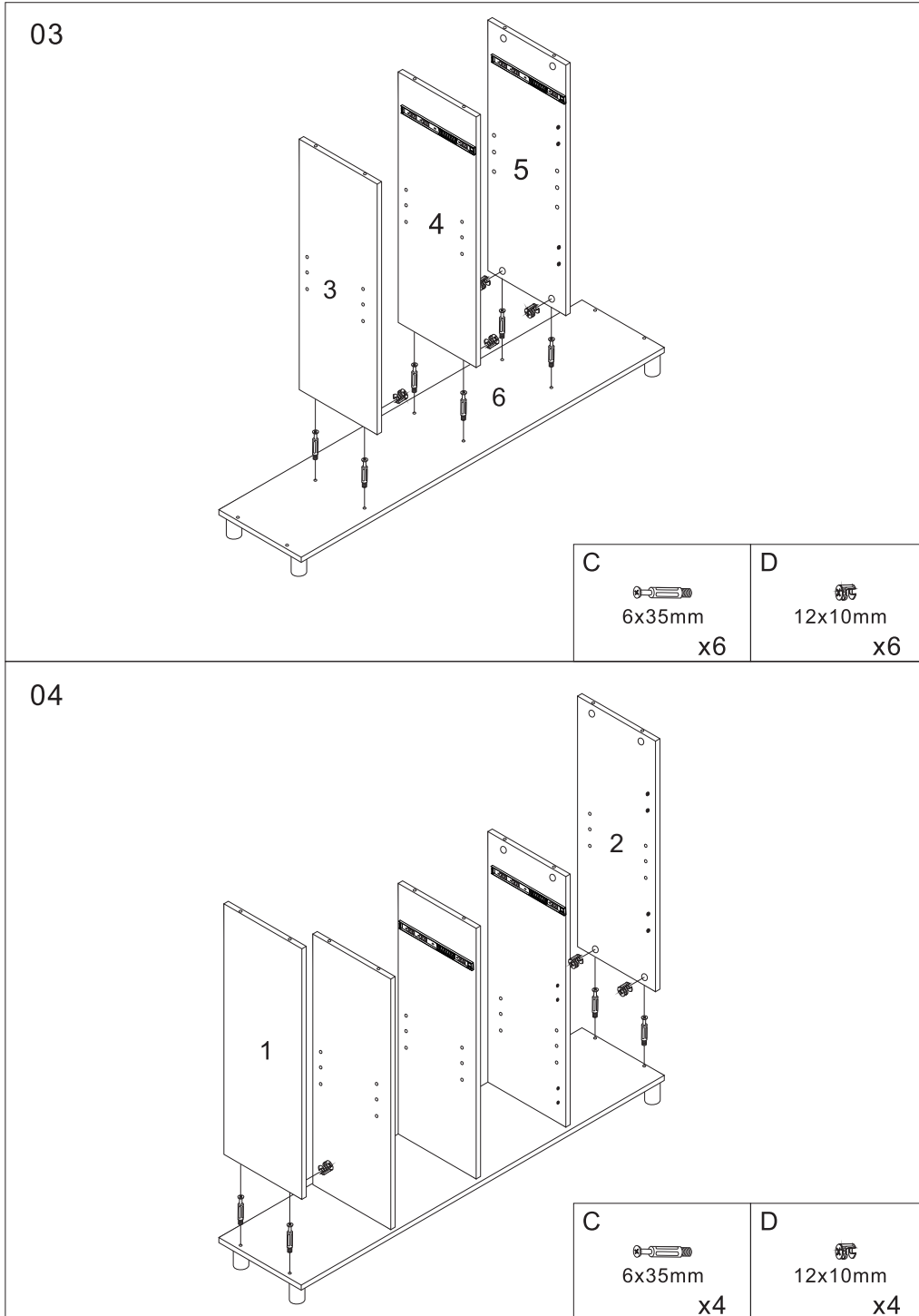
# KRY51A/223

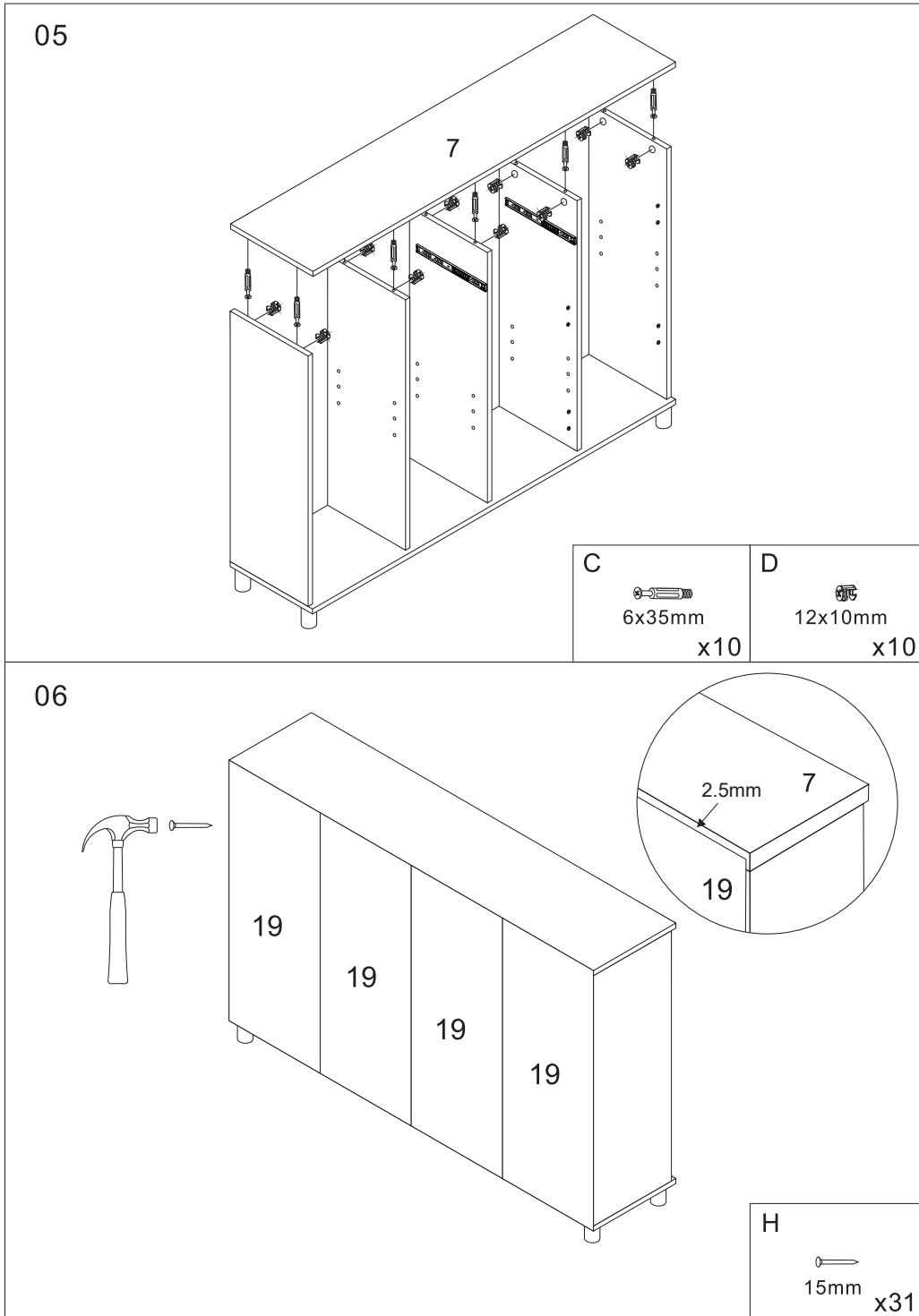








# KRY51A/223









07 x2

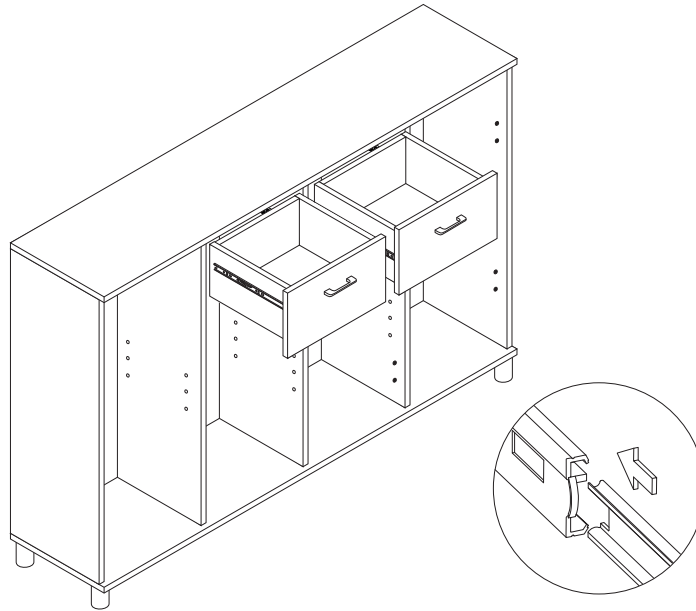
<b>C</b>  6x35mm x16	<b>D</b>  12x10mm x16
--	--

---

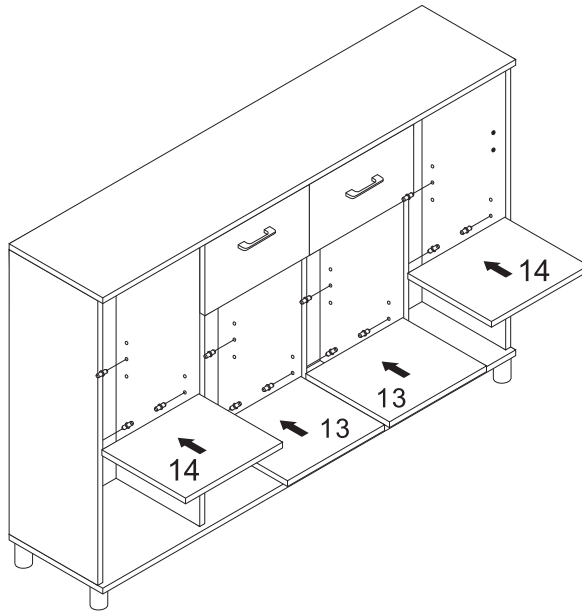
08 x2

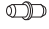
<b>E</b>  280x25x10mm x4	<b>F</b>  3.5x12mm x8
<b>J</b>  4x20mm x4	<b>K</b>  x2

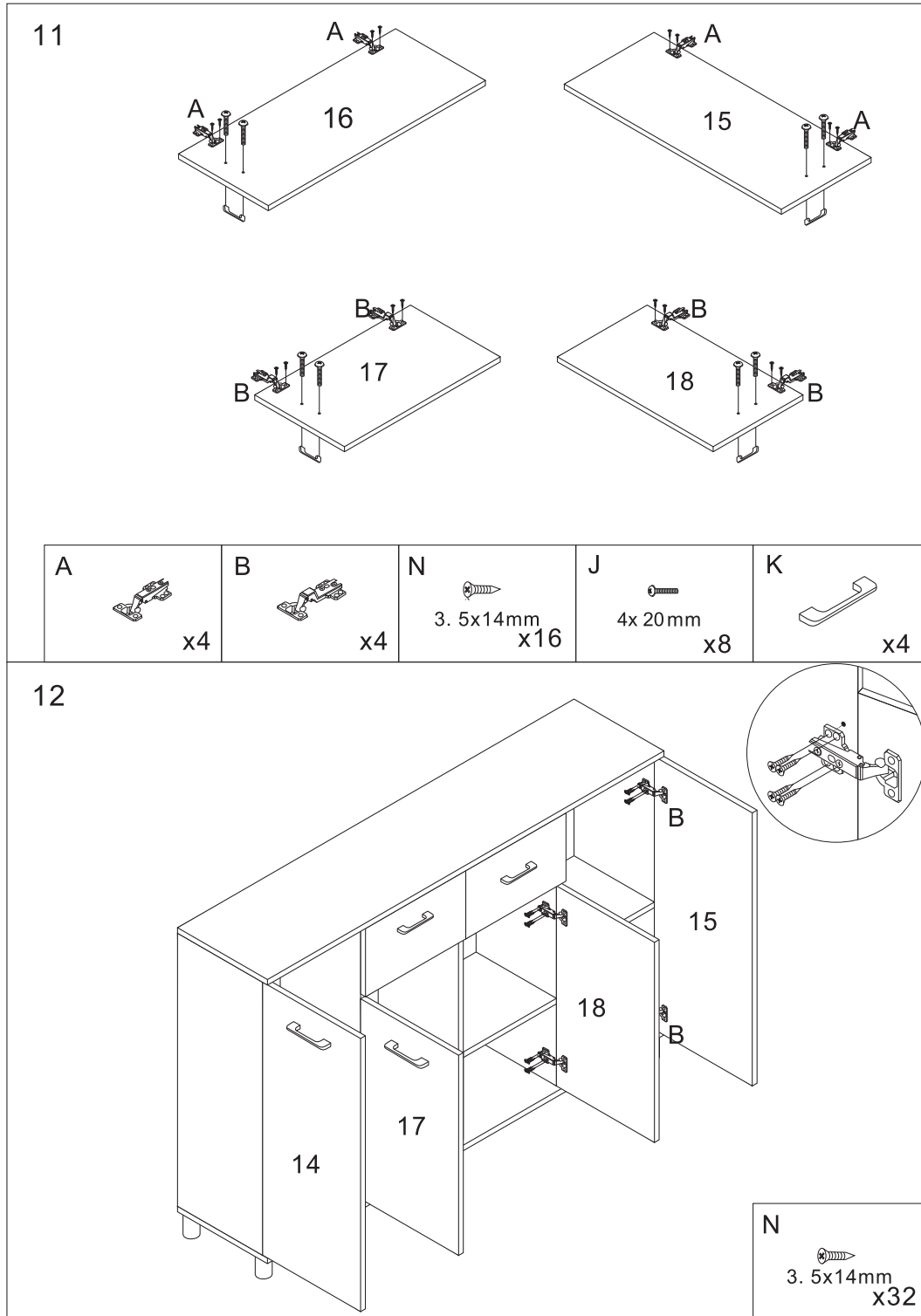
09



10



L  
  
5x16mm  
x16





- Ⓓ Warn- und Sicherheitshinweise
- Ⓔ Warnings and safety instructions
- Ⓕ Avertissements et consignes de sécurité
- Ⓖ Waarschuwingen en veiligheidsvoorschriften

- Ⓔ Advertencias e indicaciones de
- Ⓕ Ostrzeżenia i instrukcje bezpieczeństwa
- Ⓕ Avvertenze e istruzioni di sicurezza
- Ⓖ Figyelmeztetések és biztonsági előírások

- Ⓓ Avisos e instruções de segurança
- Ⓔ Varování a bezpečnostní pokyny
- Ⓔ Upozornenia a bezpečnostné pokyny



**Bei Nichtbeachtung kann Verletzungsgefahr bestehen!**

Ⓓ

**Gefahrenhinweise**

Für den sicheren Gebrauch ist es sehr wichtig, dass alle Verbindungen/Befestigungselemente stets einen festen Sitz aufweisen. Überprüfen Sie derartige Verbindungen regelmäßig! Sollten sich Verbindungen gelockert haben, befestigen Sie diese wieder. Alle Verbindungen/Befestigungselemente sollten regelmäßig auf festen Sitz und Abnutzung untersucht werden. Benutzen Sie dieses Möbelstück nicht mehr, wenn einzelne Teile beschädigt oder gebrochen sind oder fehlen. Verwenden Sie ausschließlich Original-Ersatzteile des Herstellers.

**Niet-naleving kan letsel veroorzaken!**

Ⓖ

**Waarschuwingen voor gevaren**

Voor veilig gebruik is het heel belangrijk dat alle verbindingen/snelkoppelingen altijd goed vastzitten. Controleer deze verbindingen regelmatig! Als verbindingen los zijn geraakt, draai ze dan weer vast. Alle verbindingen/snelkoppelingen moeten regelmatig worden gecontroleerd op vastzitten en slijtage. Gebruik dit meubel niet als afzonderlijke onderdelen beschadigd of gebroken zijn of ontbreken. Gebruik alleen originele reserveonderdelen van de fabrikant.

**L'inosservanza può causare lesioni!**

Ⓕ

**Avvertenze di pericolo**

Per un utilizzo sicuro, è molto importante che tutti i collegamenti/elementi di fissaggio siano sempre ben saldi. Controllare regolarmente tali collegamenti! Se i collegamenti si sono allentati, serrarli nuovamente. Tutti i collegamenti/elementi di fissaggio devono essere controllati regolarmente per verificarne la tenuta e l'usura. Non utilizzare l'apparecchio se alcune parti sono danneggiate, rotte o mancanti. Utilizzare solo ricambi originali del produttore.

**Nedodržení může mít za následek zranění!**

Ⓔ

**Varování před nebezpečím**

Pro bezpečné používání je velmi důležité, aby všechny spoje/rychloupínací prvky byly vždy těsné. Tyto spoje pravidelně kontrolujte! Pokud se spoje uvolní, znovu je utáhněte. Pravidelně kontrolujte těsnost a opotřebení všech spojů/upevňovacích prvků. Nepoužívejte tento nábytek, pokud jsou jednotlivé díly poškozené, zlomené nebo chybí. Používejte pouze originální náhradní díly od výrobce

**Non-observance may result in injury!**

Ⓔ

**Hazard warnings**

For safe use, it is very important that all connections/fastening elements are always tight. Check such connections regularly! If connections have become loose, tighten them again. All connections/fastening elements should be checked regularly for tightness and wear. Do not use this furniture if individual parts are damaged, broken or missing. Only use original spare parts from the manufacturer.

**La inobservancia puede causar lesiones.**

Ⓔ

**Avisos de peligro**

Para un uso seguro, es muy importante que todas las conexiones/elementos de fijación estén siempre bien apretados. Compruebe estas conexiones con regularidad. Si las conexiones se han aflojado, apriételas de nuevo. Todas las conexiones/elementos de fijación deben revisarse regularmente para comprobar su estanqueidad y desgaste. No utilice este mueble si alguna de sus piezas está dañada, rota o falta. Utilice únicamente piezas de repuesto originales del fabricante.

**A be nem tartás sérülést okozhat!**

Ⓖ

**Veszélyre figyelmeztető jelzések**

A biztonságos használat érdekében nagyon fontos, hogy az összes csatlakozás/rögzítőelem mindig szorosan zárjon. Rendszeresen ellenőrizze ezeket a csatlakozásokat! Ha a csatlakozások meglazultak, húzza meg őket újra. Minden csatlakozást/rögzítőelemet rendszeresen ellenőrizni kell a tömítettség és az elhasználódás szempontjából. Ne használja ezt a bútort, ha az egyes alkatrészek sérültek, törtek vagy hiányoznak. Csak a gyártótól származó eredeti pótalkatrészeket használjon.

**Nedodržanie môže viesť k zraneniu!**

Ⓔ

**Upozornenia na nebezpečenstvo**

Pre bezpečné používanie je veľmi dôležité, aby boli všetky spoje / upevňovacie prvky vždy tesné. Takéto spoje pravidelne kontrolujte! Ak sa spoje uvoľnia, znovu ich utiahnite. Pravidelne kontrolujte tesnosť a opotrebenie všetkých spojov/upevňovacích prvkov. Nepoužívajte tento nábytok, ak sú jednotlivé časti poškodené, zlomené alebo chýbajú. Používajte len originálne náhradné diely od výrobcu

**Le non-respect de cette consigne peut entraîner des blessures !**

Ⓔ

**Avertissements**

Pour une utilisation sûre, il est très important que tous les raccords/éléments de fixation soient toujours bien serrés. Vérifiez régulièrement ces connexions ! Si les connexions se sont desserrées, resserrez-les. Tous les raccords/éléments de fixation doivent être vérifiés régulièrement pour s'assurer qu'ils sont bien serrés et qu'ils ne sont pas usés. N'utilisez pas ce meuble si certaines pièces sont endommagées, cassées ou manquantes. N'utilisez que des pièces de rechange d'origine du fabricant.

**Nieprzestrzeganie może spowodować obrażenia!**

Ⓔ

**Ostrzeżenia o niebezpieczeństwie**

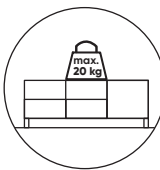
Dla bezpiecznego użytkowania bardzo ważne jest, aby wszystkie połączenia/elementy mocujące były zawsze szczelne. Należy regularnie sprawdzać takie połączenia! Jeśli połączenia poluzowały się, należy je ponownie dokręcić. Wszystkie połączenia/elementy mocujące powinny być regularnie sprawdzane pod kątem szczelności i zużycia. Nie używaj tego mebla, jeśli poszczególne części są uszkodzone, pęknięte lub ich brakuje. Należy używać wyłącznie oryginalnych części zamiennych producenta.

**A inobservância pode causar ferimentos!**

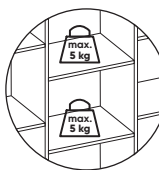
Ⓓ

**Avisos de perigo**

Para uma utilização segura, é muito importante que todas as ligações/elementos de fixação estejam sempre apertadas. Verifique regularmente estas ligações! Se as ligações ficarem soltas, aperte-as novamente. Todas as ligações/elementos de fixação devem ser verificadas regularmente quanto ao seu aperto e desgaste. Não utilize este móvel se houver peças individuais danificadas, partidas ou em falta. Utilize apenas peças sobresselentes originais do fabricante.



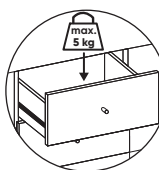
- Ⓓ Den Oberboden nicht mit mehr als 20 kg belasten!
- Ⓔ Do not load the top plate with more than 20 kg!
- Ⓕ Ne pas charger le plateau avec plus de 20 kg !
- Ⓖ Belast het blad niet met meer dan 20 kg!
- Ⓔ ¡No cargue el Plato superior con más de 20 kg!
- Ⓕ Nie należy obciążać płyty górnej cięższym niż 20 kg!
- Ⓕ Non caricare la piastra superiore con più di 20 kg!
- Ⓕ Ne terhejte a tetőlemez 20 kg-nál nagyobb súlytal!
- Ⓓ Não carregar a placa superior com mais de 20 kg!
- Ⓔ Horní desku nezatěžujte více než 20 kg!
- Ⓔ Hornú dosku nezatažujte viac ako 20 kg!



- Ⓓ Belastbarkeit der Fachböden max. 5 kg!
- Ⓔ Load capacity of the shelves max. 5 kg!
- Ⓕ Capacité de charge des étagères max. 5 kg !
- Ⓖ Draagvermogen van de legplanken max. 5 kg!
- Ⓔ Capacidad de carga de los estantes máx. 5 kg
- Ⓕ Udźwig półek maks. 5 kg!
- Ⓕ Capacità di carico dei ripiani max. 5 kg!
- Ⓕ A polcok terhelhetősége max. 5 kg!
- Ⓓ Capacidade de carga das prateleiras máx. 5 kg!
- Ⓔ Nosnost polic max. 5 kg!
- Ⓔ Nosnosť polic max. 5 kg!



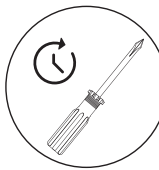
- Ⓓ Nicht schieben!
- Ⓔ Don't push over the floor!
- Ⓕ Ne pas pousser sur le sol !
- Ⓖ Niet over de vloer duwen!
- Ⓔ ¡No empuje sobre el suelo!
- Ⓕ Nie naciskać na podłogę!
- Ⓕ Non spingere sul pavimento!
- Ⓖ Ne toľa át a padlót!
- Ⓓ Não empurrar para o chão!
- Ⓔ Netlačte na podlahu!
- Ⓔ Netlačte na podlahu!



- Ⓓ Belastbarkeit der Schubladen max. 5 kg!
- Ⓔ Load capacity of the drawers max. 5 kg!
- Ⓕ Capacité de charge des tiroirs max. 5 kg !
- Ⓖ Draagvermogen van de lades max. 5 kg!
- Ⓔ Capacidad de carga de los cajones máx. 5 kg
- Ⓕ Udźwig szuflad maks. 5 kg!
- Ⓕ Capacità di carico dei cassetti max. 5 kg!
- Ⓕ A fiókok terhelhetősége max. 5 kg!
- Ⓓ Capacidade de carga das gavetas máx. 5 kg!
- Ⓔ Nosnost zásuvek max. 5 kg!
- Ⓔ Nosnosť zásuviek max. 5 kg!



- Ⓓ Klettern Sie nicht auf Möbel!
- Ⓔ Do not climb on furniture!
- Ⓕ Ne grimpez pas sur les meubles !
- Ⓖ Klim niet op meubilair!
- Ⓔ No se suba a los muebles.
- Ⓕ Nie wspinać się na meble!
- Ⓕ Non salite sui mobili!
- Ⓕ Ne másszon fel a bútorkra!
- Ⓓ Não trepar aos móveis!
- Ⓔ Nelezte na nábytek!
- Ⓔ Nelezte na nábytok!



- Ⓓ Ziehen Sie die Schrauben nach einiger Zeit des Gebrauchs erneut an!
- Ⓔ Please re-tighten screws after having used the product for a while!
- Ⓕ Resserrer les vis après un certain temps d'utilisation!
- Ⓖ Draai de schroeven na een zekere gebruiktijd opnieuw vast!
- Ⓔ Asegure de nuevo los tornillos tras usarlo durante un tiempo!
- Ⓕ Po pewnym czasie użytkowania ponownie dokręć śruby!
- Ⓕ Stringere nuovamente le viti dopo un certo periodo di utilizzo!
- Ⓖ A használat során némi idő elteltével húzza meg újra a csavarokat!Reapeate os parafusos após algum tempo de uso!
- Ⓔ Po určité době používání šrouby znovu utáhněte!
- Ⓔ Po určitom čase používania skrutky opäť utiahnite!