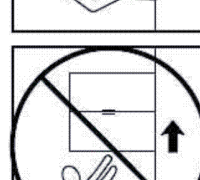
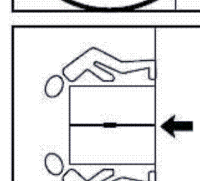
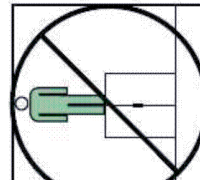
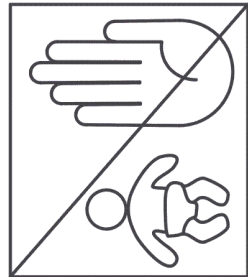
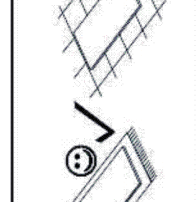
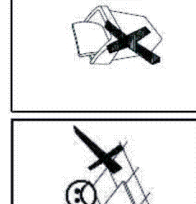
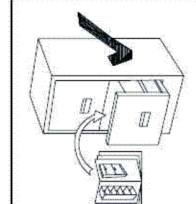
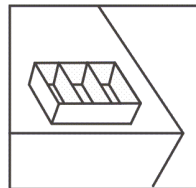
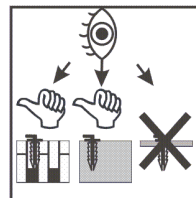
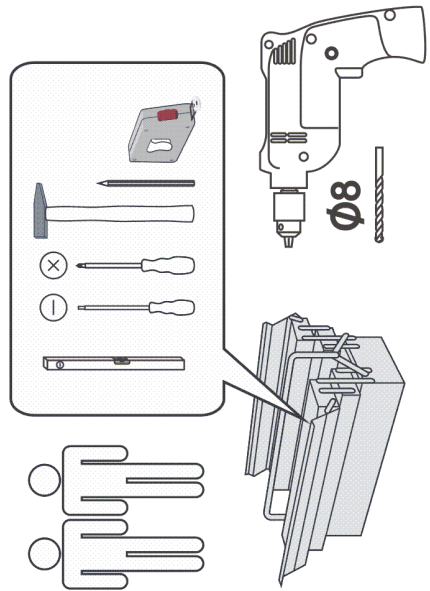


60 min



LE TRI + FACILE



FR  
Pensez à donner ou recycler.



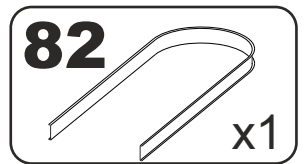
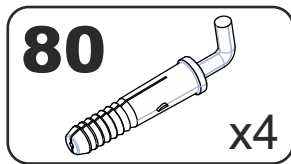
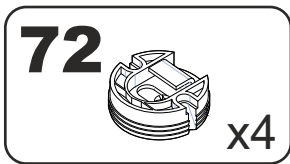
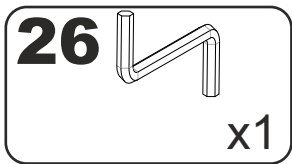
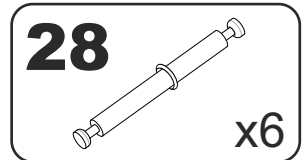
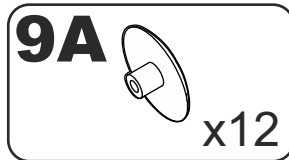
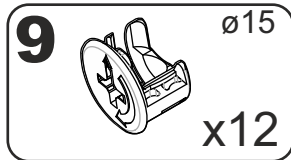
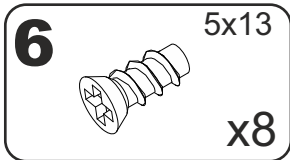
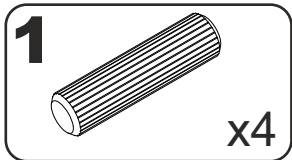
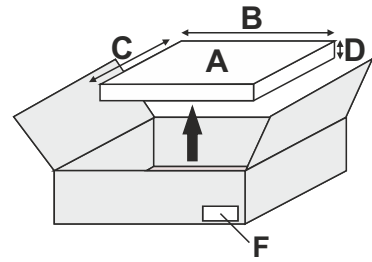
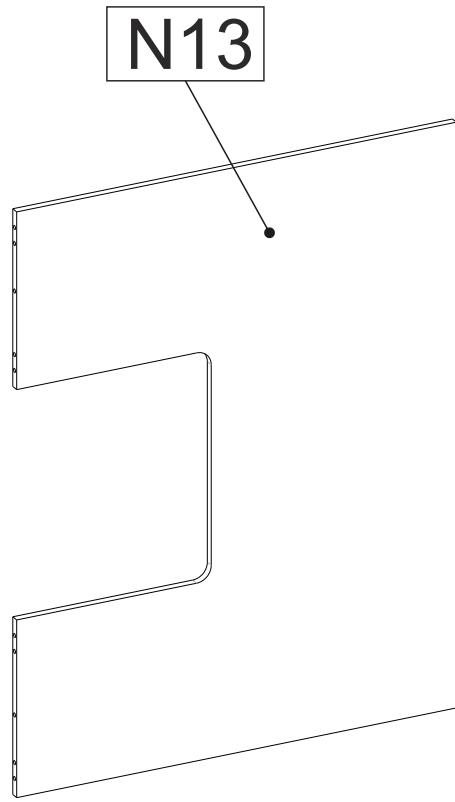
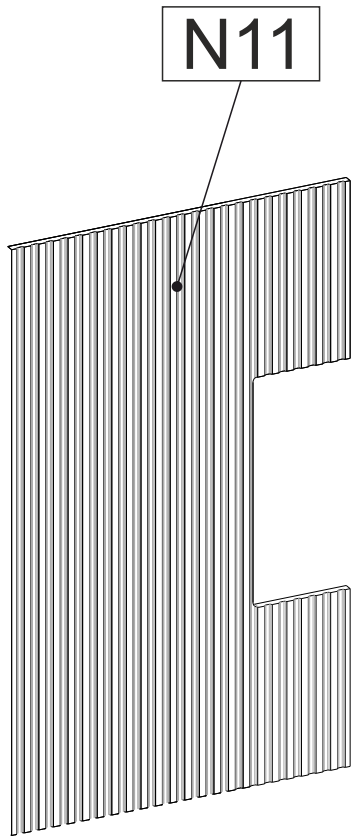
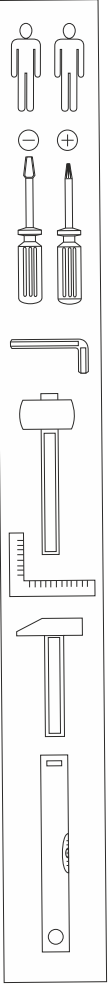
ou



ou



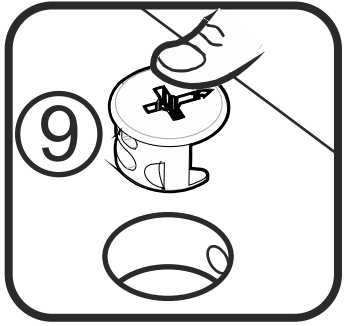
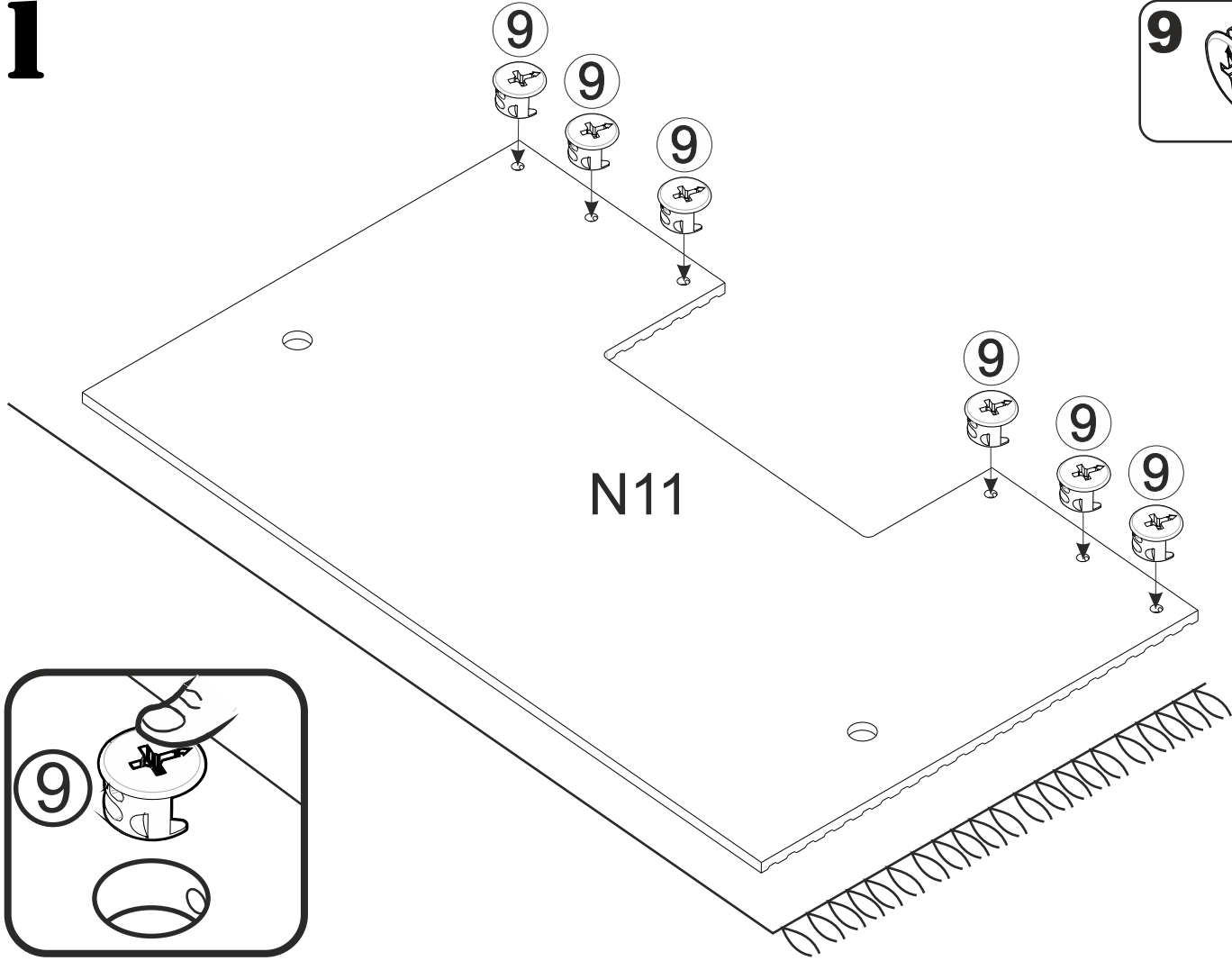
<https://quefairedemesdechets.fr>



A	B_(mm)	C_(mm)	D_(mm)	E	F
N11	1180	696	16	1	1 1
N13	1180	904	16	1	1 1

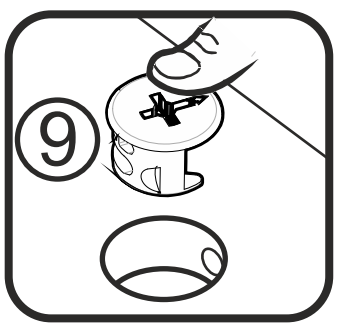
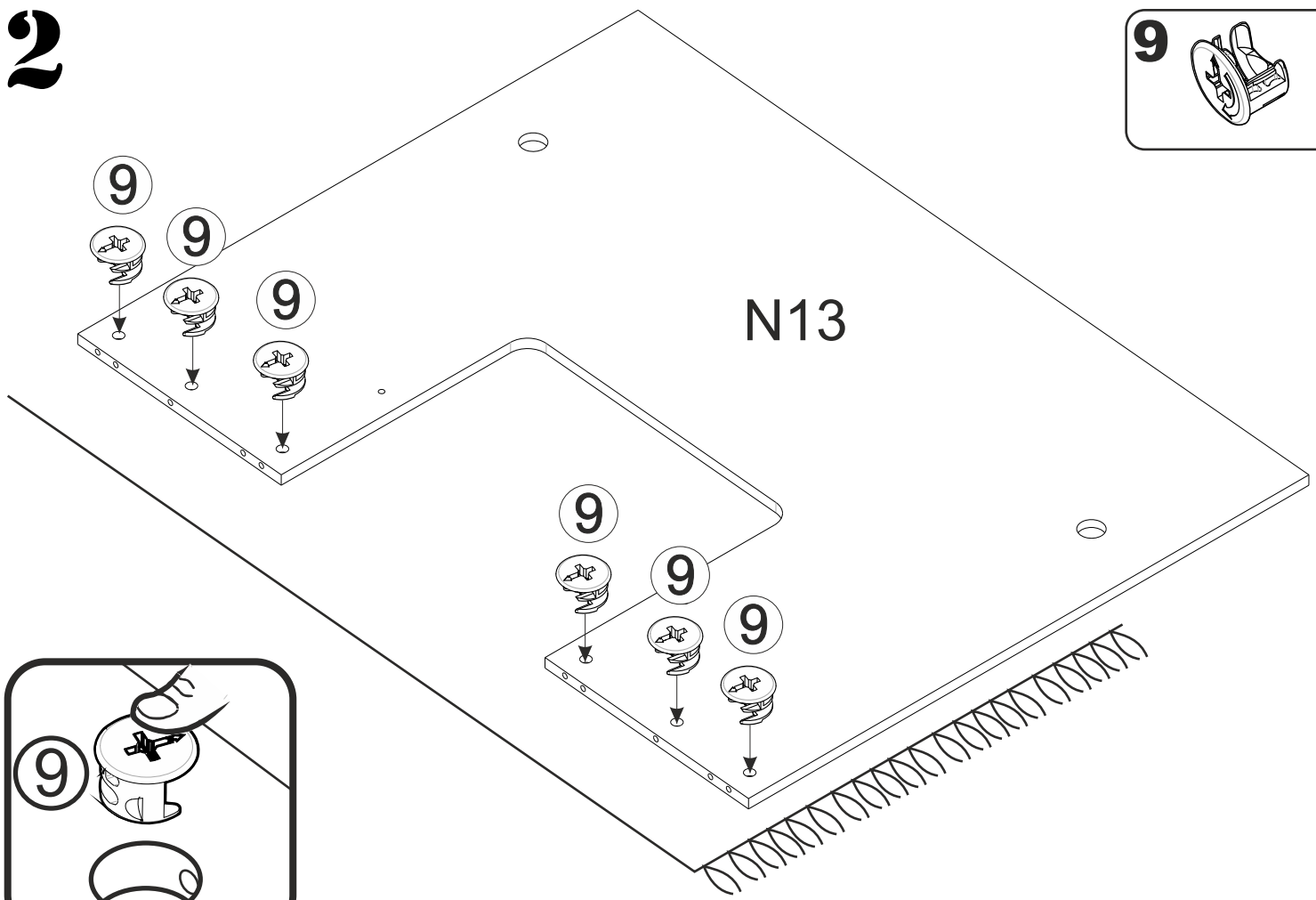


# 1



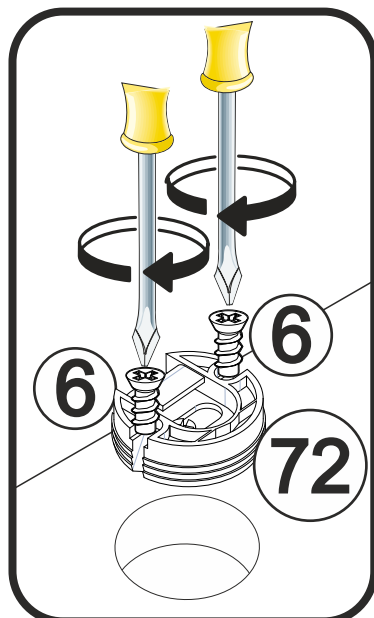
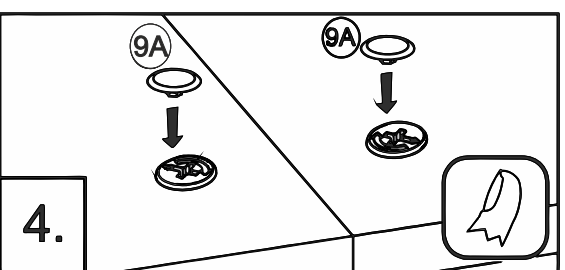
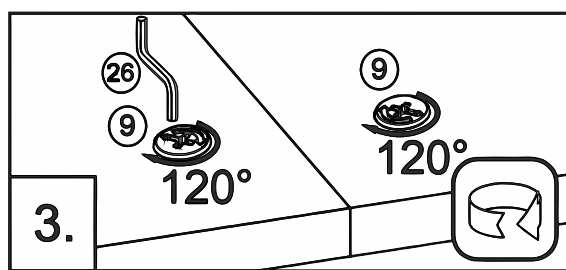
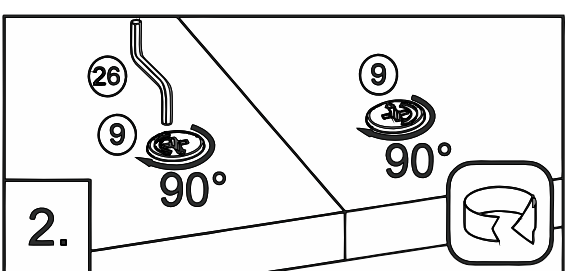
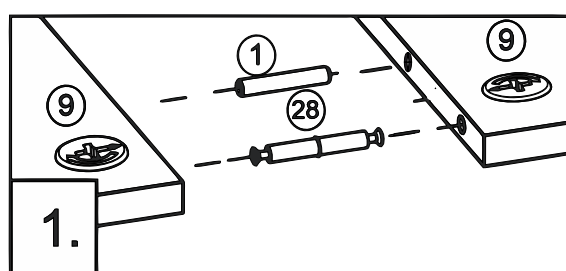
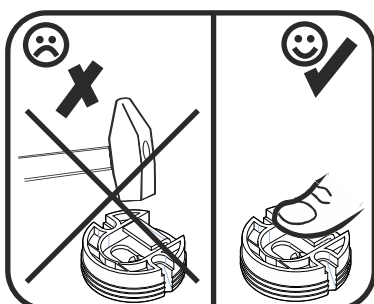
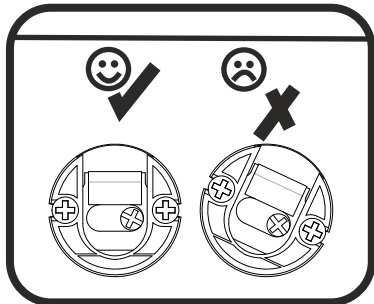
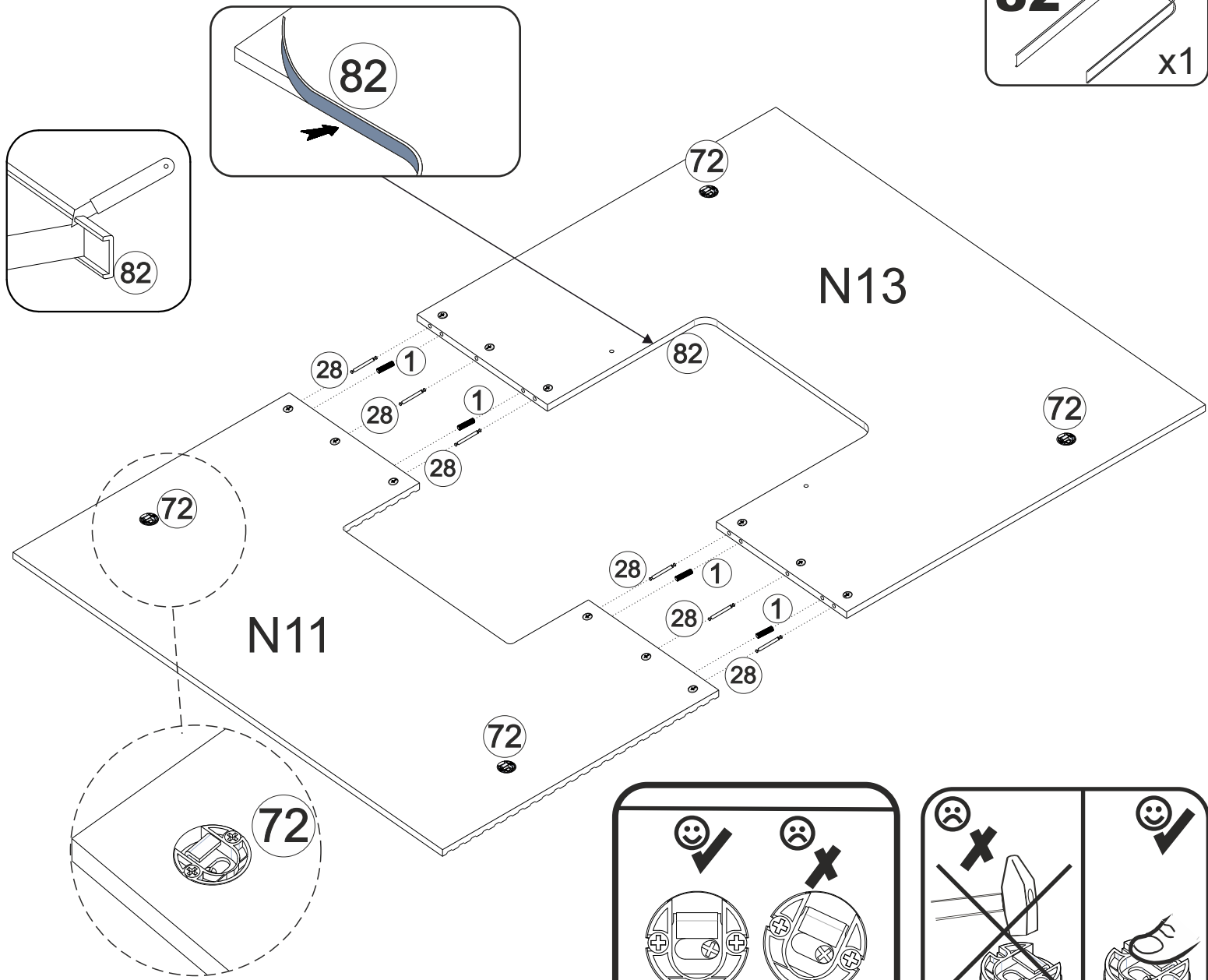
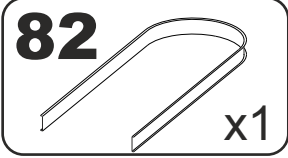
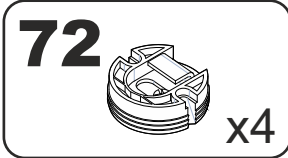
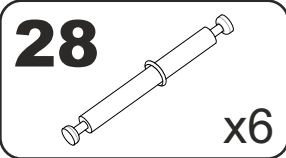
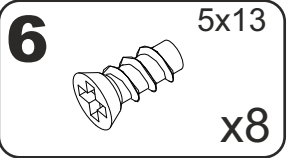
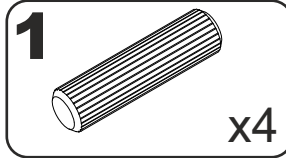
**9** ø15  
x6

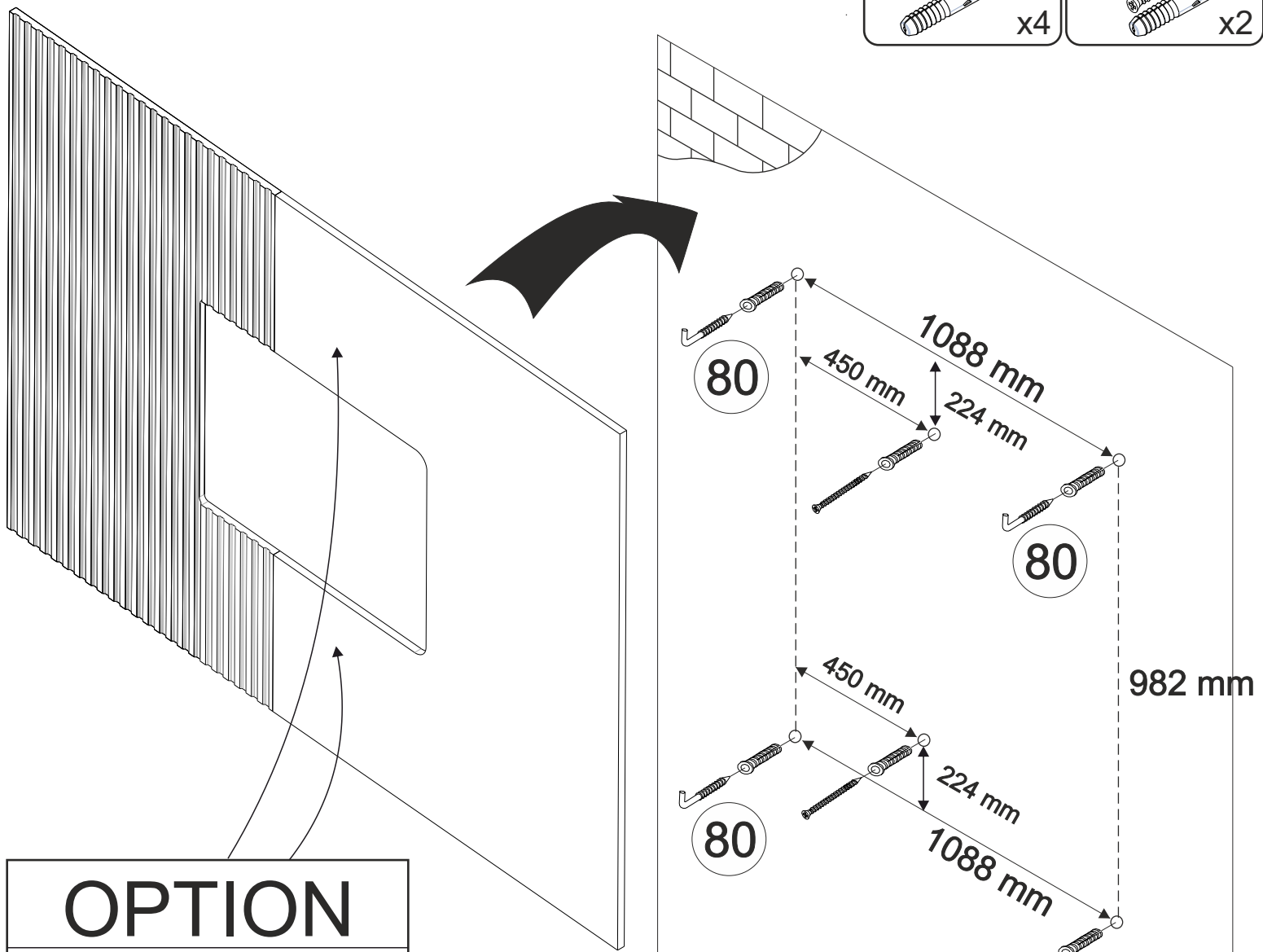
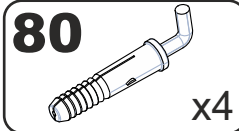
# 2



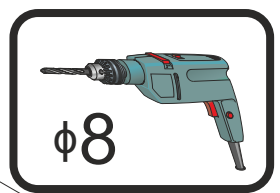
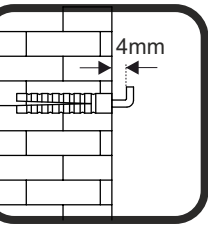
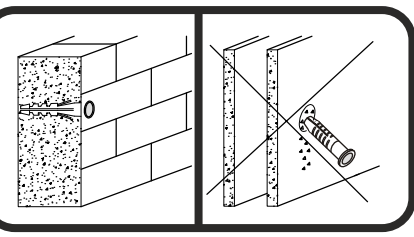
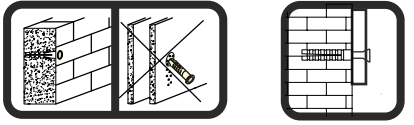
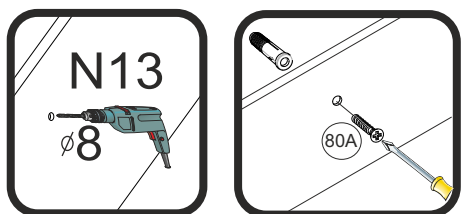
**9** ø15  
x6

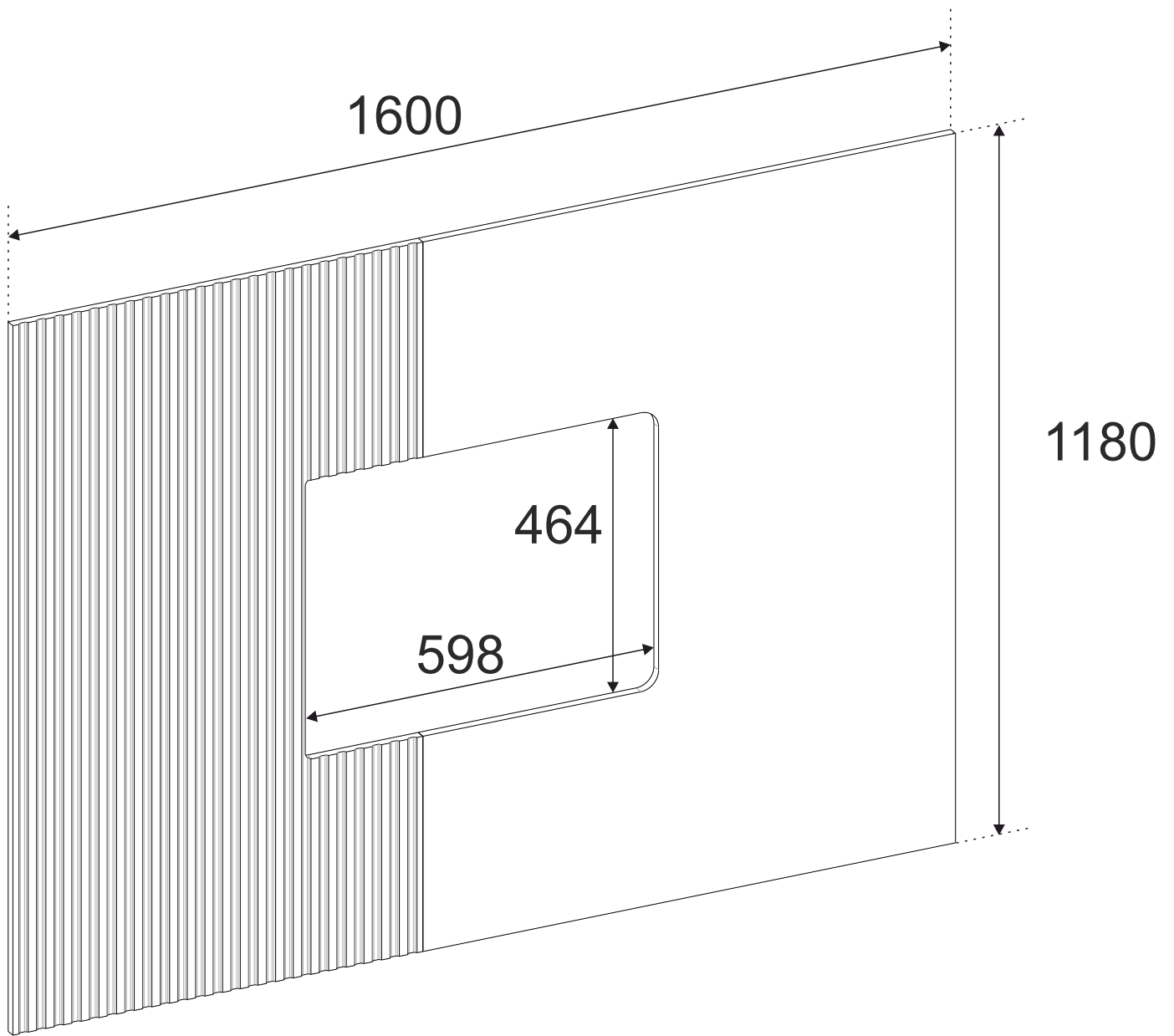
# 3

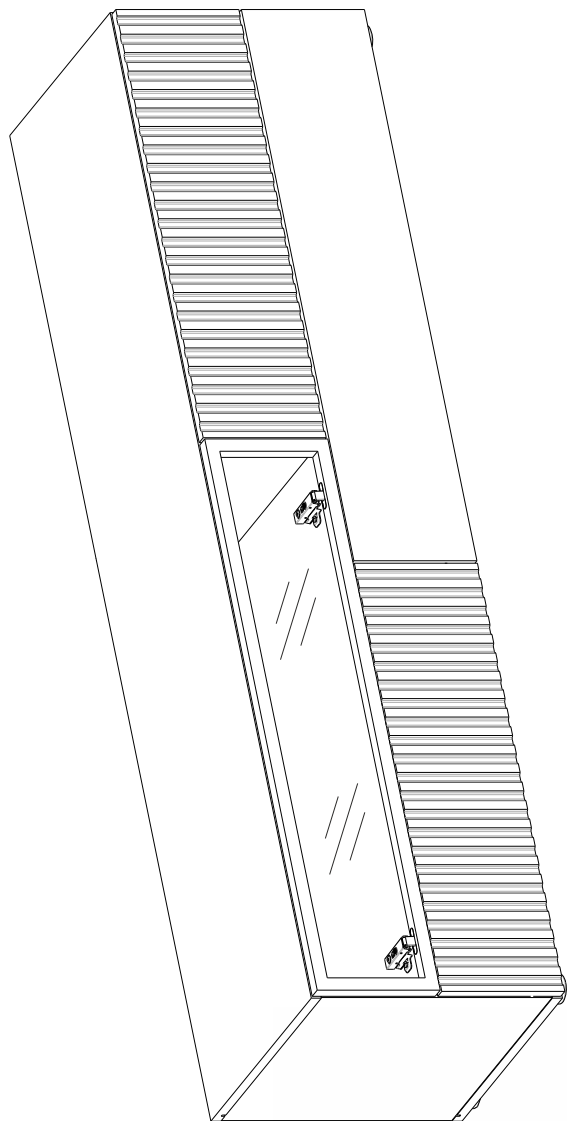




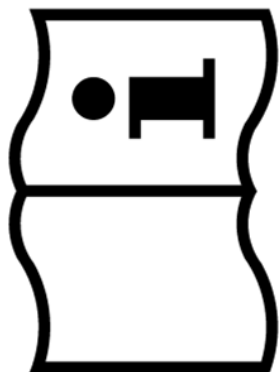
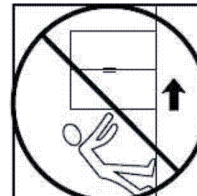
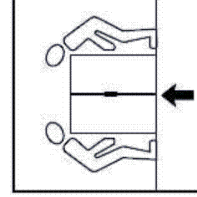
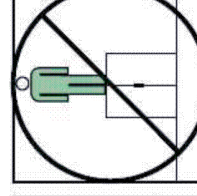
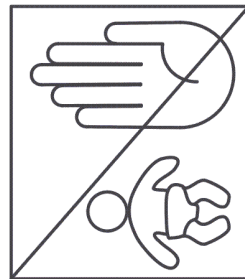
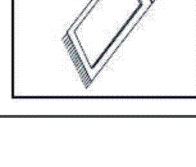
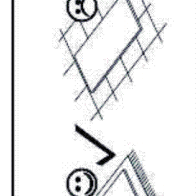
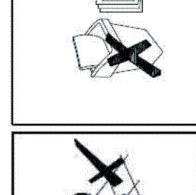
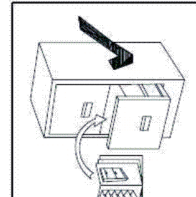
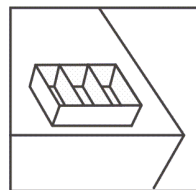
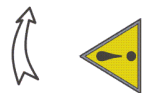
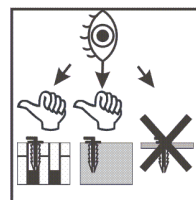
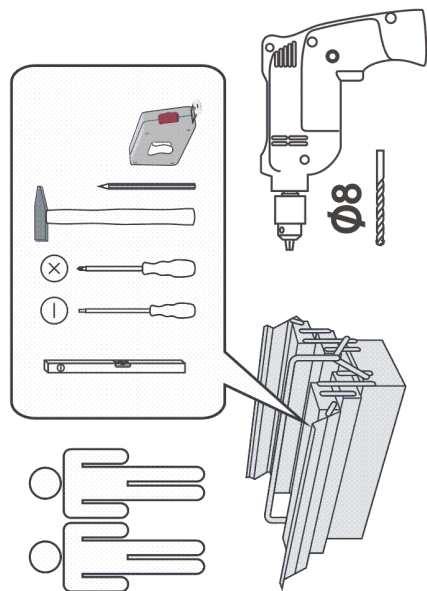
# OPTION







120 min



LE TRI + FACILE



BAC DE TRI



FR

Pensez à donner ou recycler.



ou

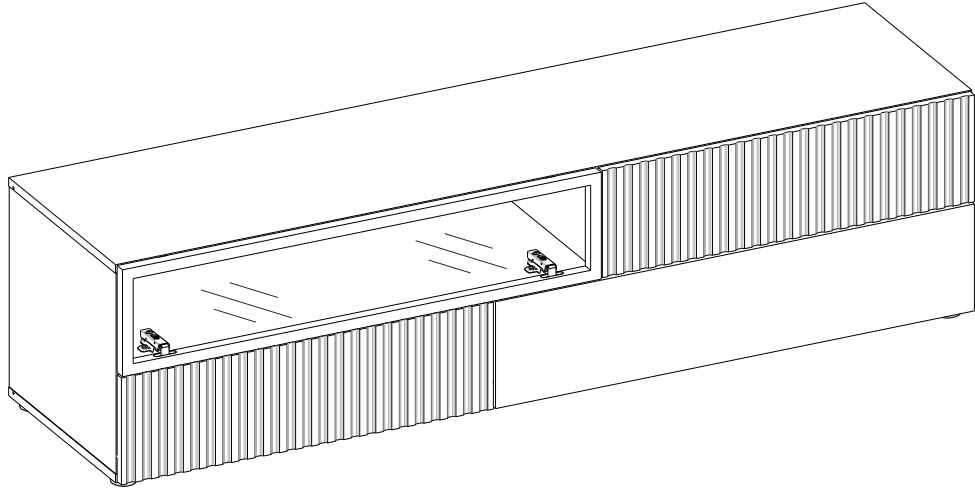
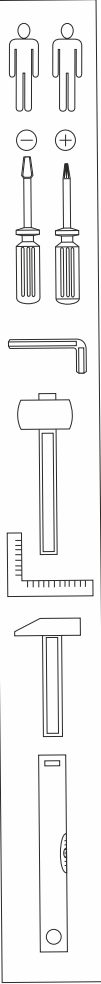


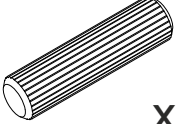
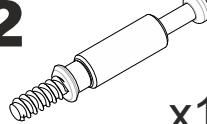
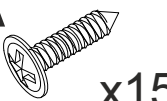

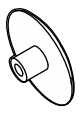

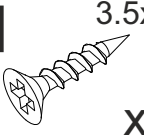
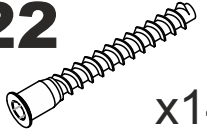


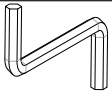
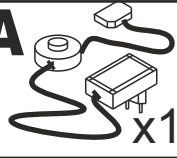
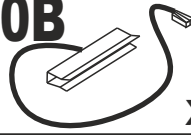
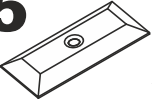

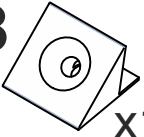
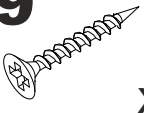
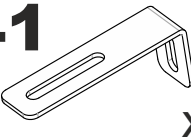
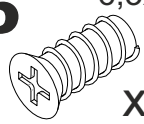
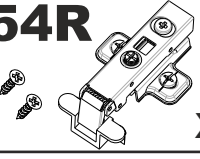
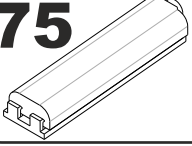
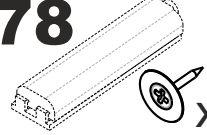
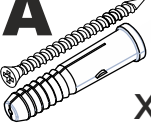
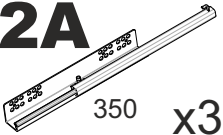
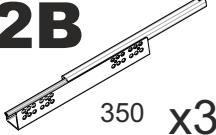
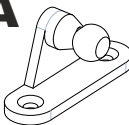
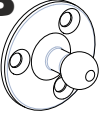

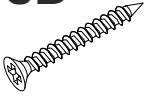
ou



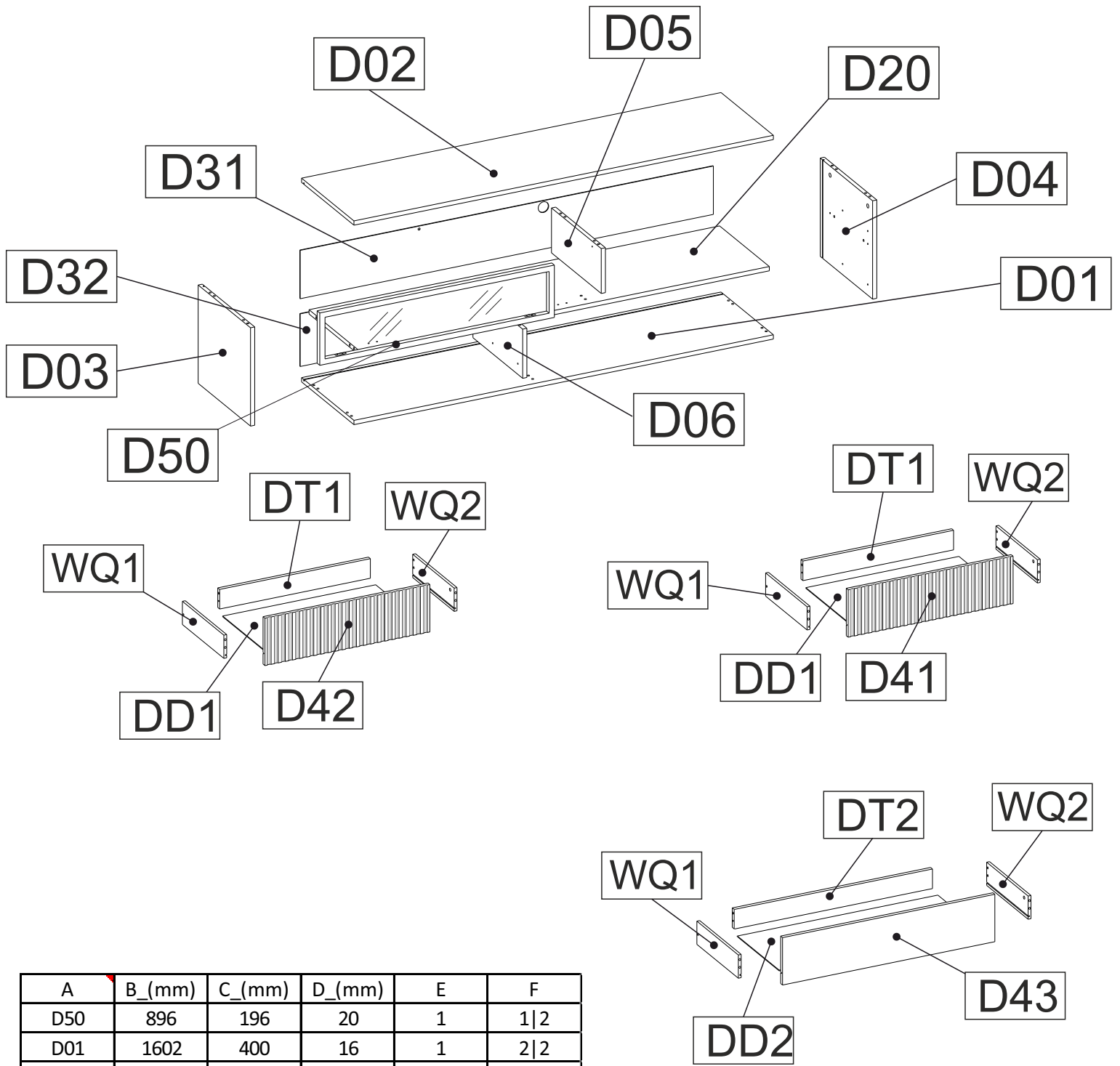
Déchèterie

<https://quefairedemesdechets.fr>

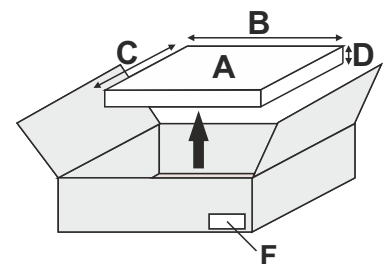


- |   |  |  |  |   |
|---|--|--|--|---|
| <b>1</b><br><br>x32   | <b>2</b><br><br>x18         | <b>4A</b> 4x16<br><br>x15 | <b>9</b> ø15<br><br>x12     | <b>9A</b><br><br>x12     |
| <b>10</b><br><br>x5  | <b>11</b> 3.5x13<br><br>x26 | <b>22</b><br><br>x14      | <b>22A</b><br><br>x14       | <b>24</b> ø12<br><br>x6  |
| <b>26</b><br><br>x1  | <b>30A</b><br><br>x1        | <b>30B</b><br><br>x1      | <b>35</b><br><br>x8         | <b>37</b><br><br>x4      |
| <b>38</b><br><br>x17 | <b>39</b> 3x20<br><br>x49   | <b>41</b><br><br>x1       | <b>45</b> 6,3x13<br><br>x12 | <b>54R</b><br><br>x2     |
| <b>75</b><br><br>x1   | <b>78</b><br><br>x3         | <b>80A</b><br><br>x1      | <b>92A</b> 350<br><br>x3    | <b>92B</b> 350<br><br>x3 |
| <b>76A</b><br><br>x1 | <b>76B</b><br><br>x1        | <b>76C</b><br><br>x1    | <b>76D</b><br><br>x5        |   |

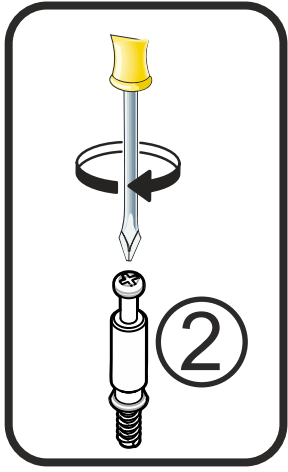
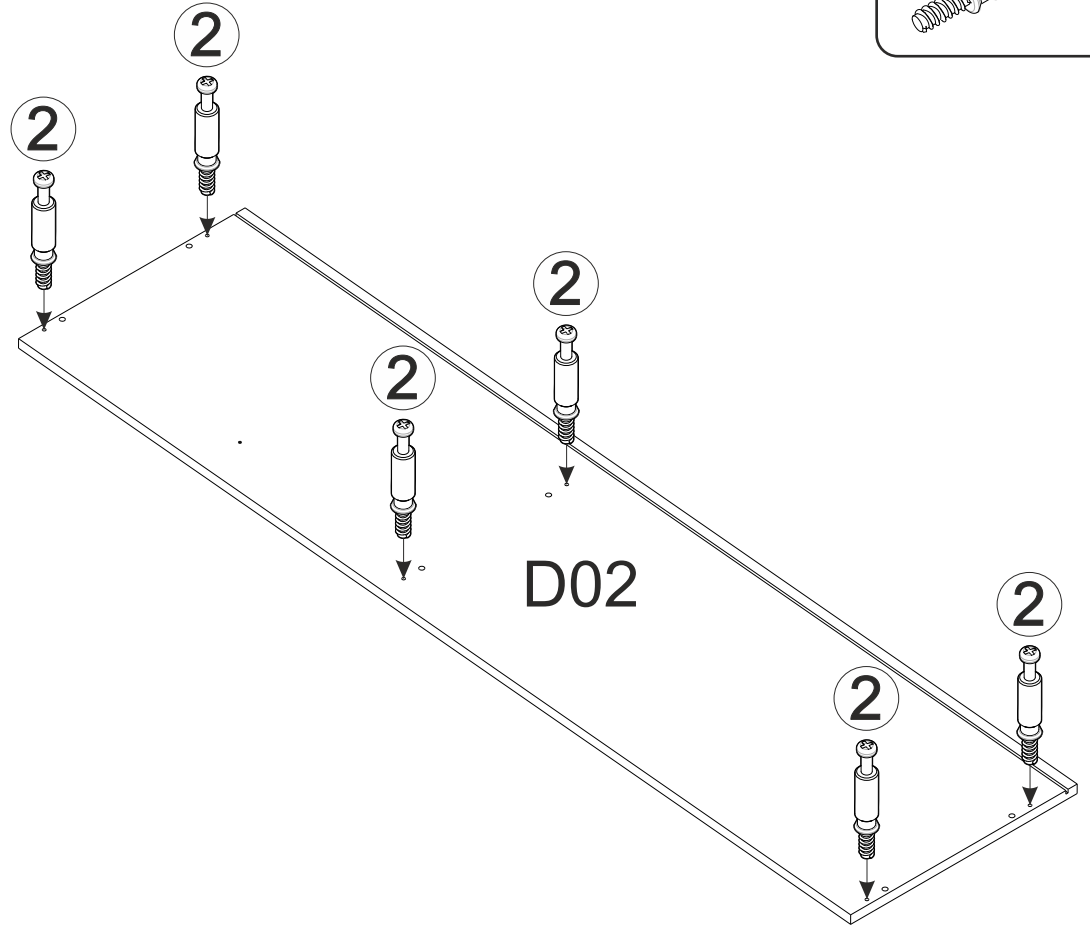
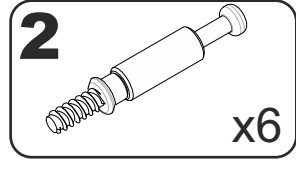




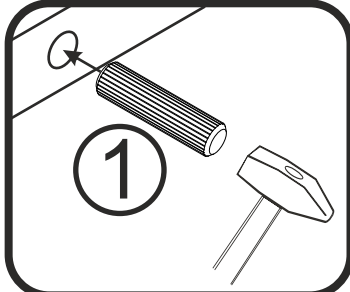
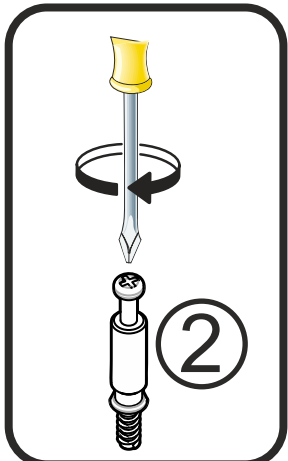
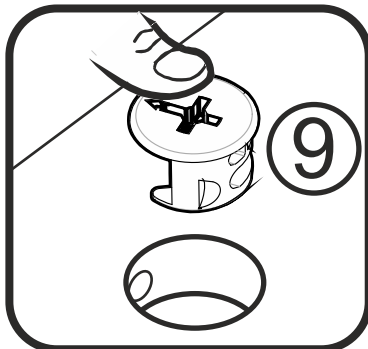
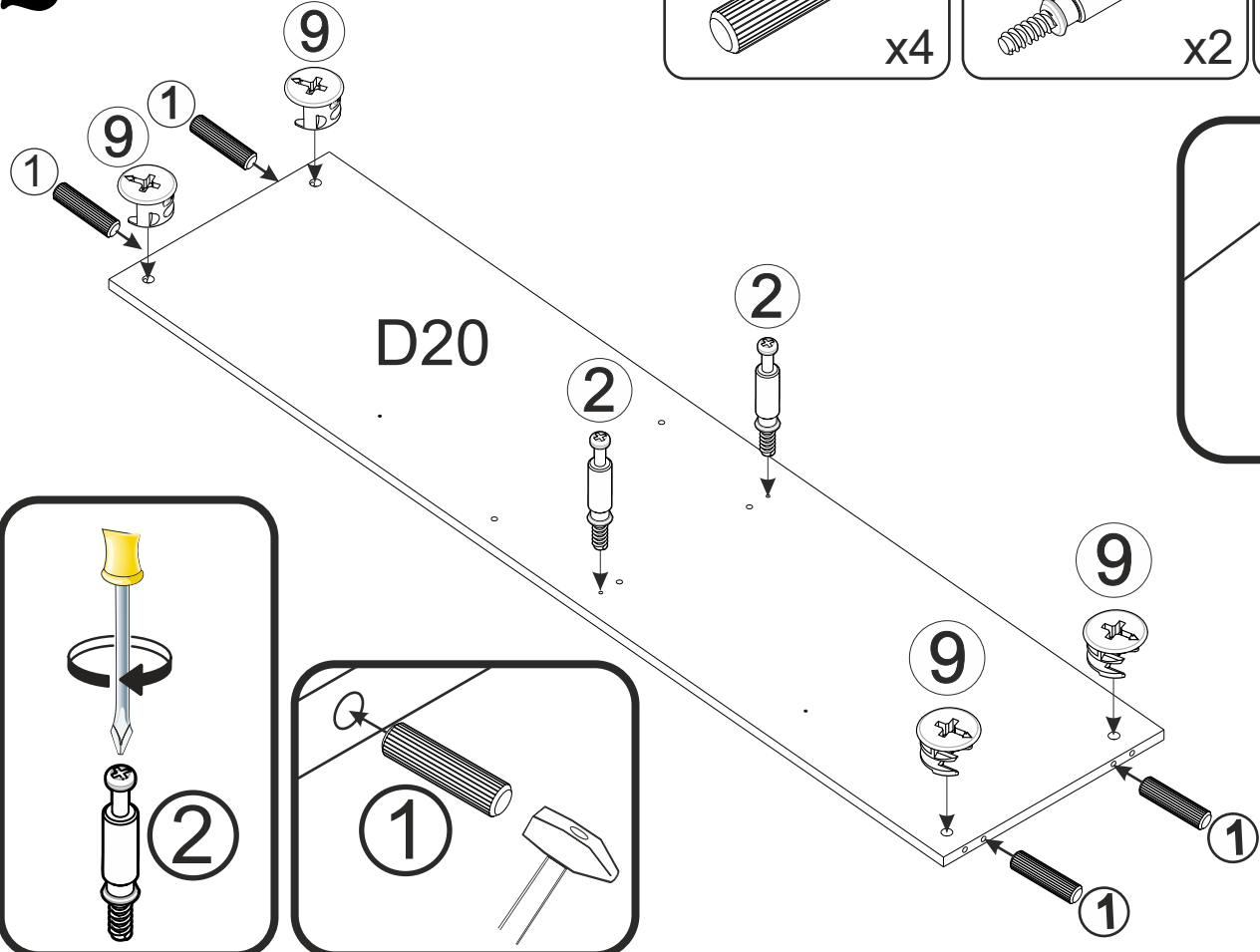
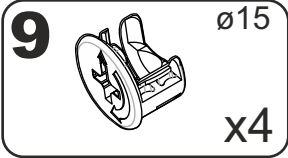
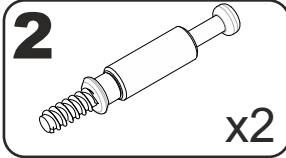
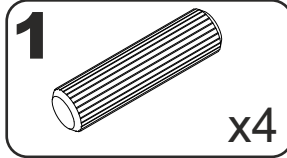
A	B_(mm)	C_(mm)	D_(mm)	E	F
D50	896	196	20	1	1 2
D01	1602	400	16	1	2 2
D02	1602	400	16	1	2 2
D03	400	368	16	1	1 2
D04	400	368	16	1	1 2
D05	168	380	16	1	1 2
D06	184	380	16	1	1 2
D20	1568	380	16	1	2 2
D31	1578	181	3	1	2 2
D32	1578	197	3	1	2 2
D41	196	696	16	1	1 2
D42	196	696	16	1	1 2
D43	196	896	16	1	1 2
DD1	646	353	3	2	1 2
DD2	846	353	3	1	1 2
DT1	636	81	16	2	1 2
DT2	836	81	16	1	1 2
WQ1	350	96	12	3	1 2
WQ2	350	96	12	3	1 2



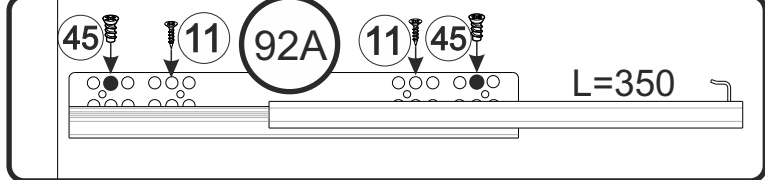
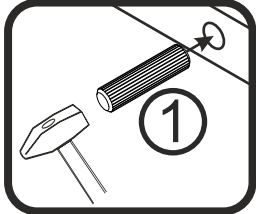
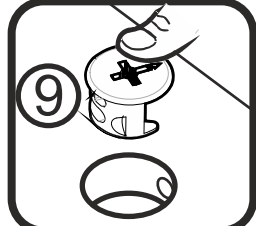
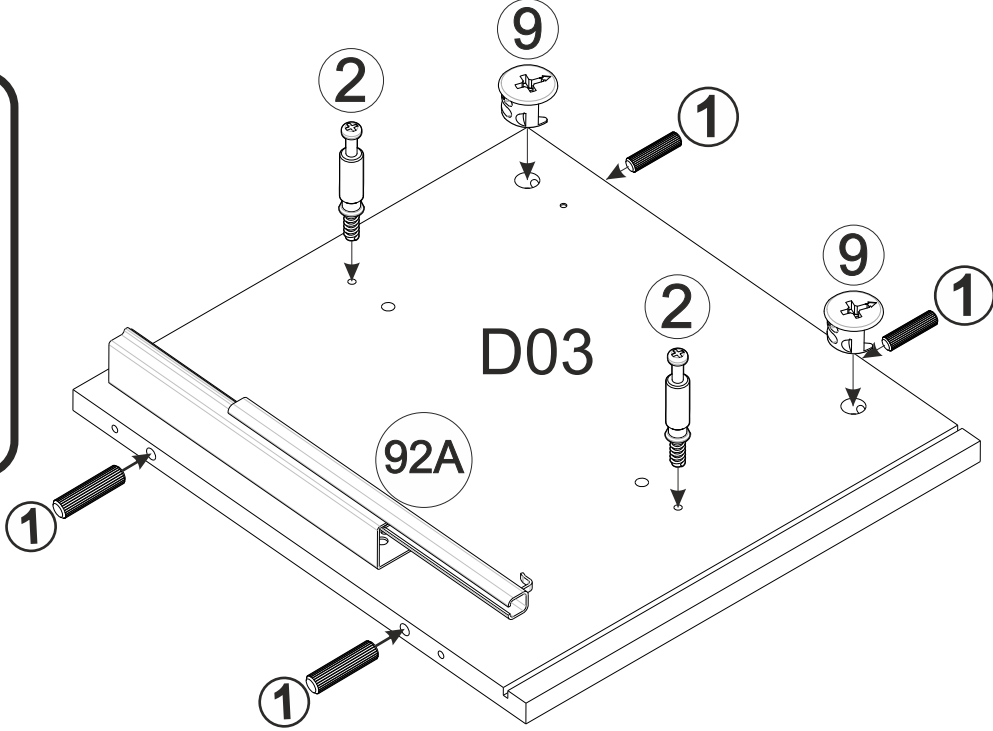
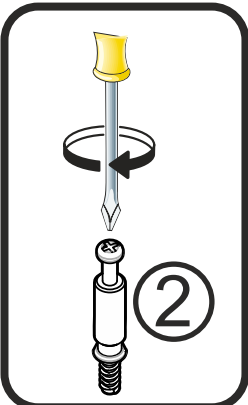
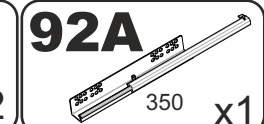
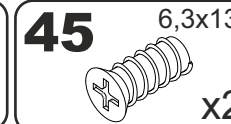
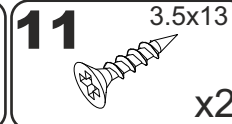
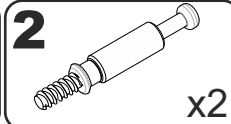
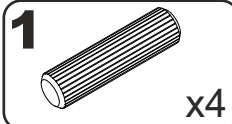
# 1



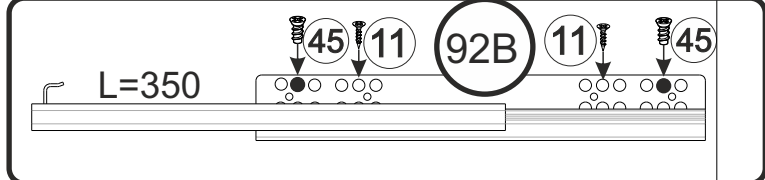
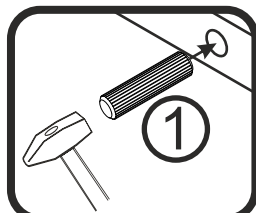
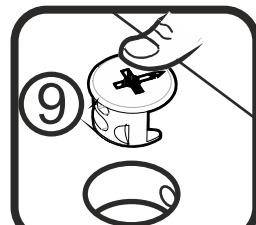
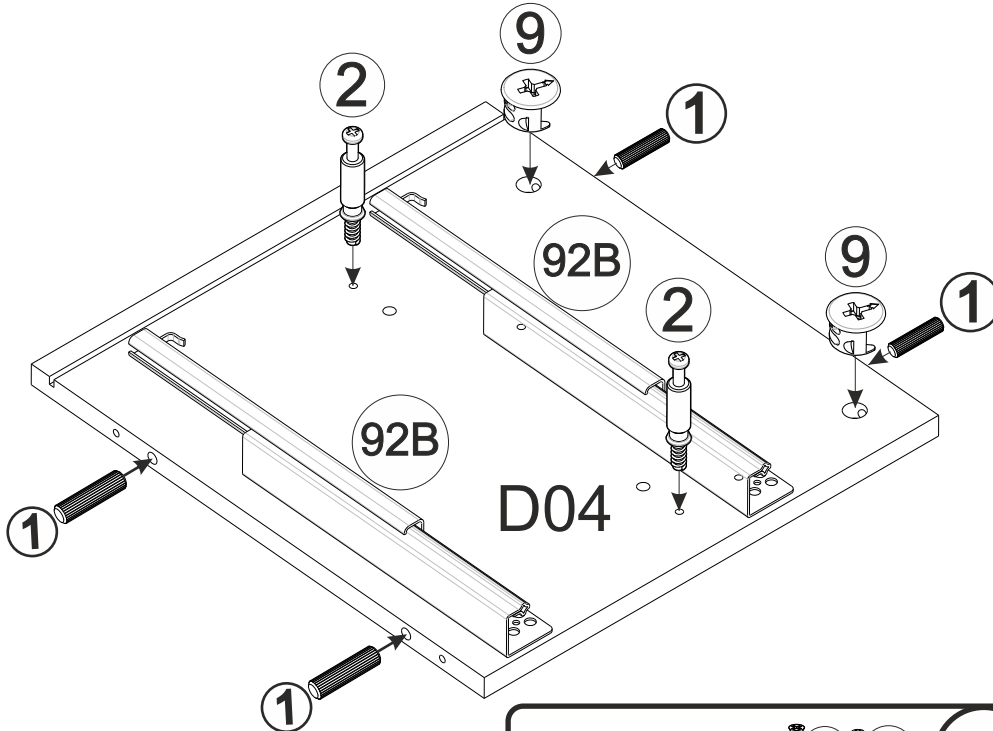
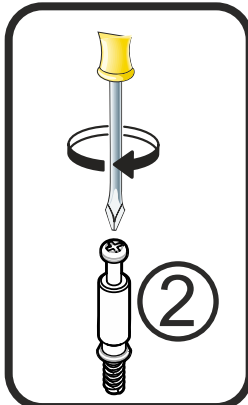
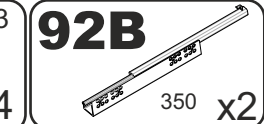
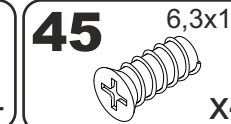
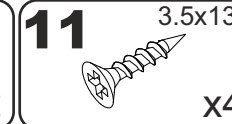
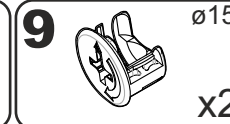
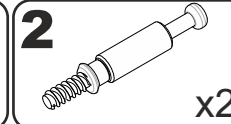
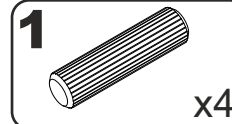
# 2



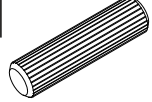
# 3




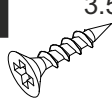
# 4



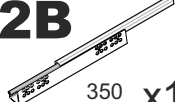
# 5

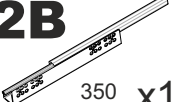
**1**  x4

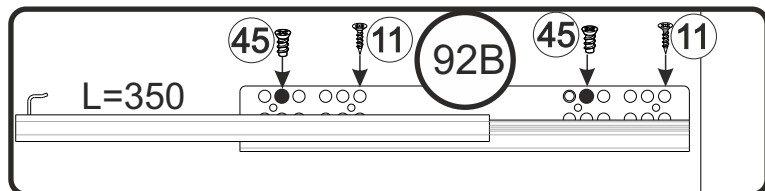
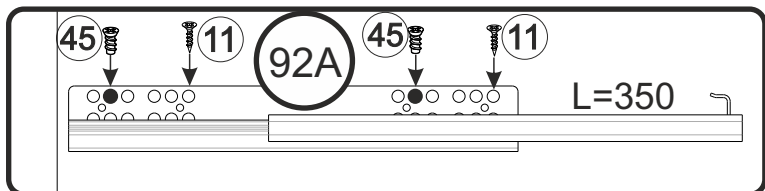
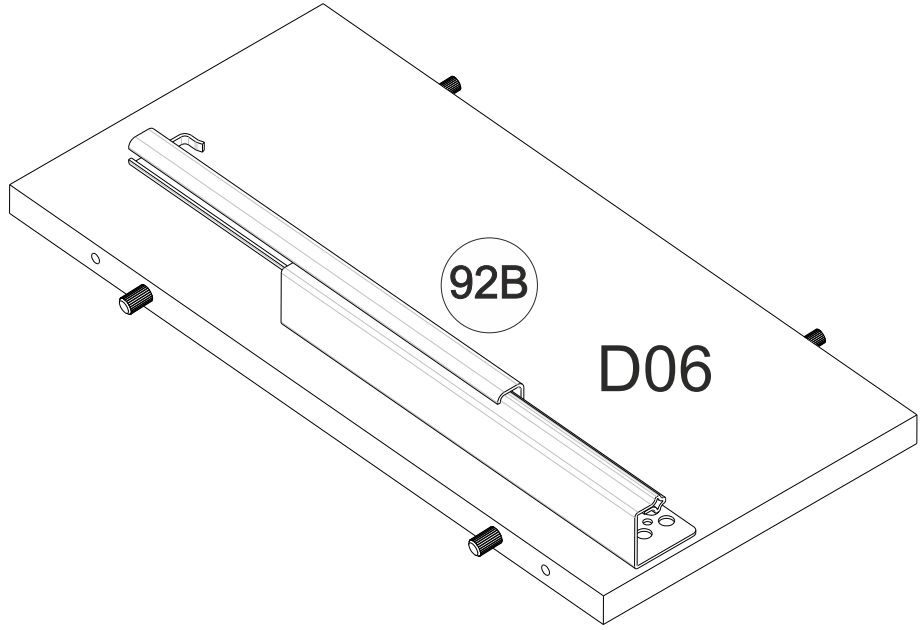
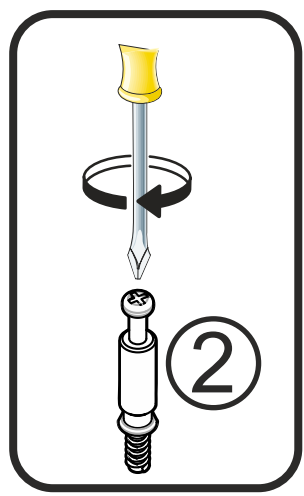
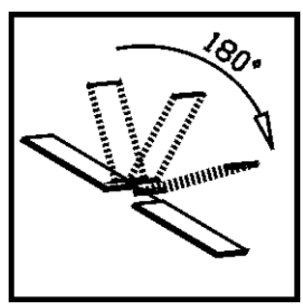
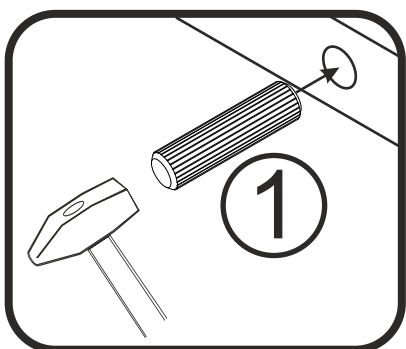
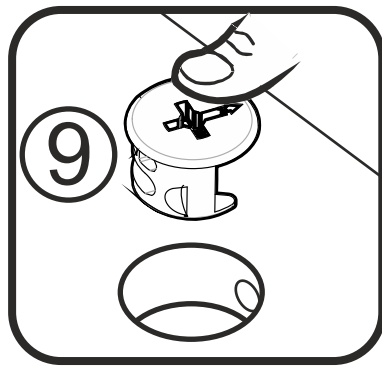
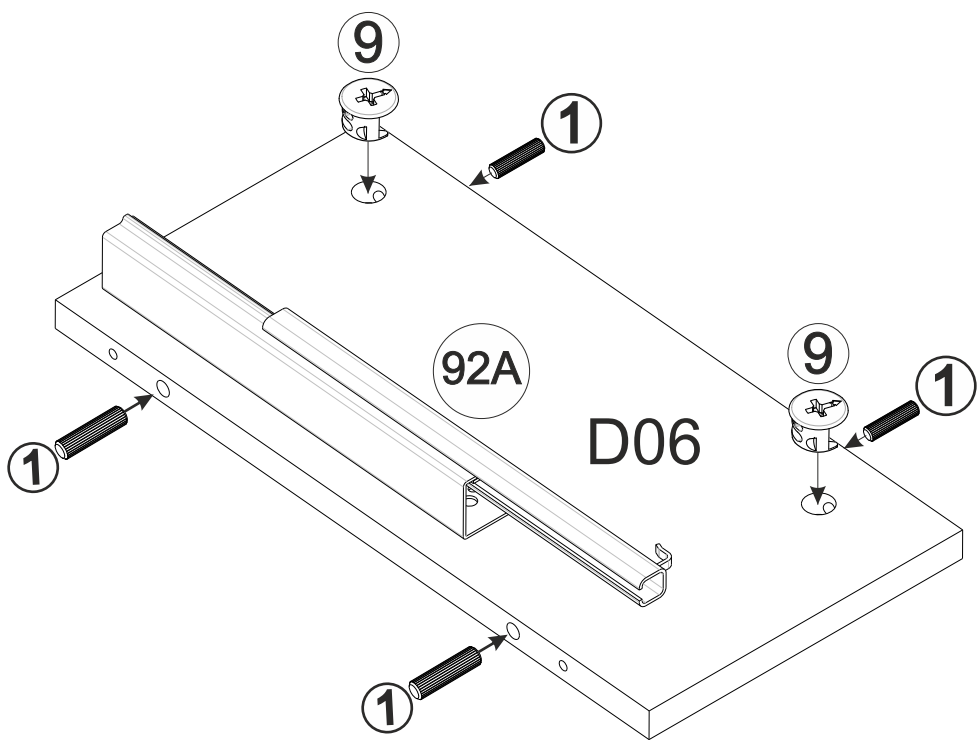
**9**   $\varnothing 15$  x2

**11**  3.5x13 x4

**45**  6.3x13 x4

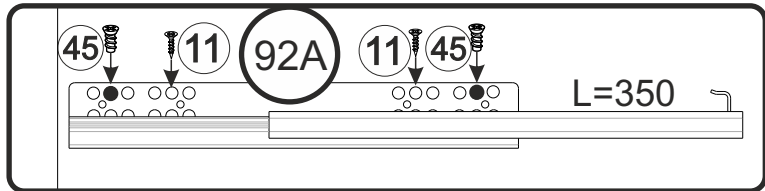
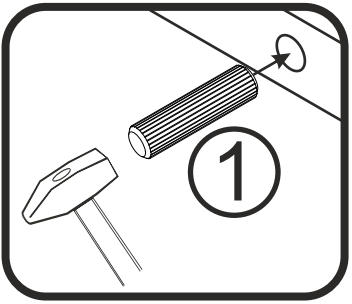
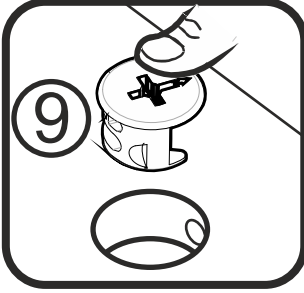
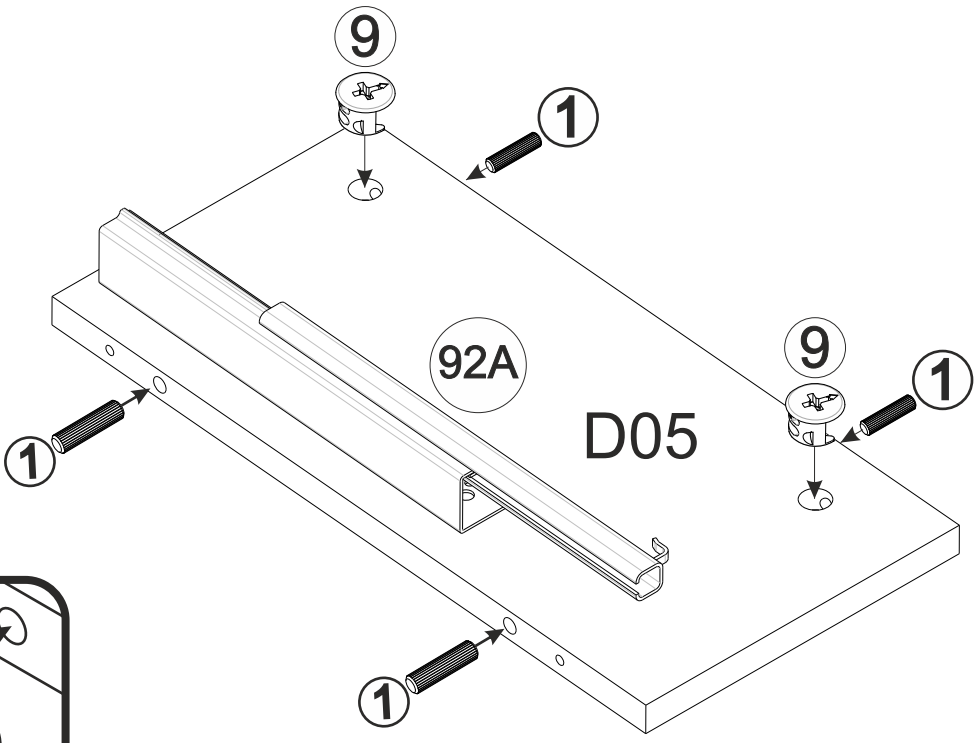
**92B**  350 x1

**92B**  350 x1



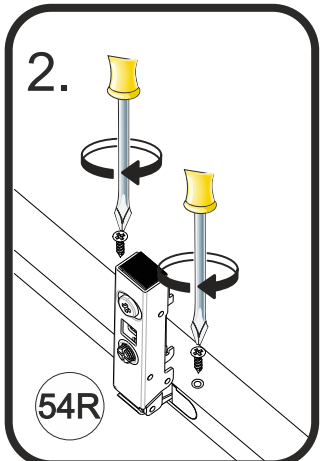
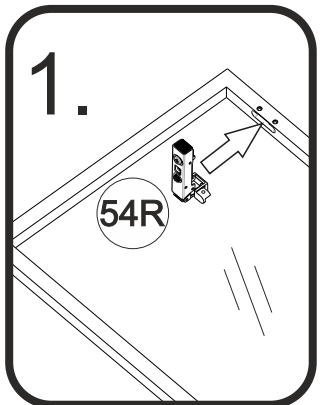
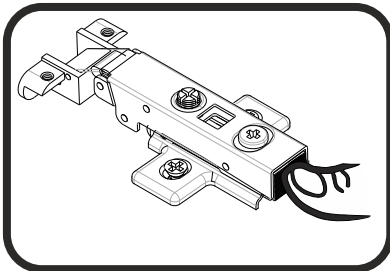
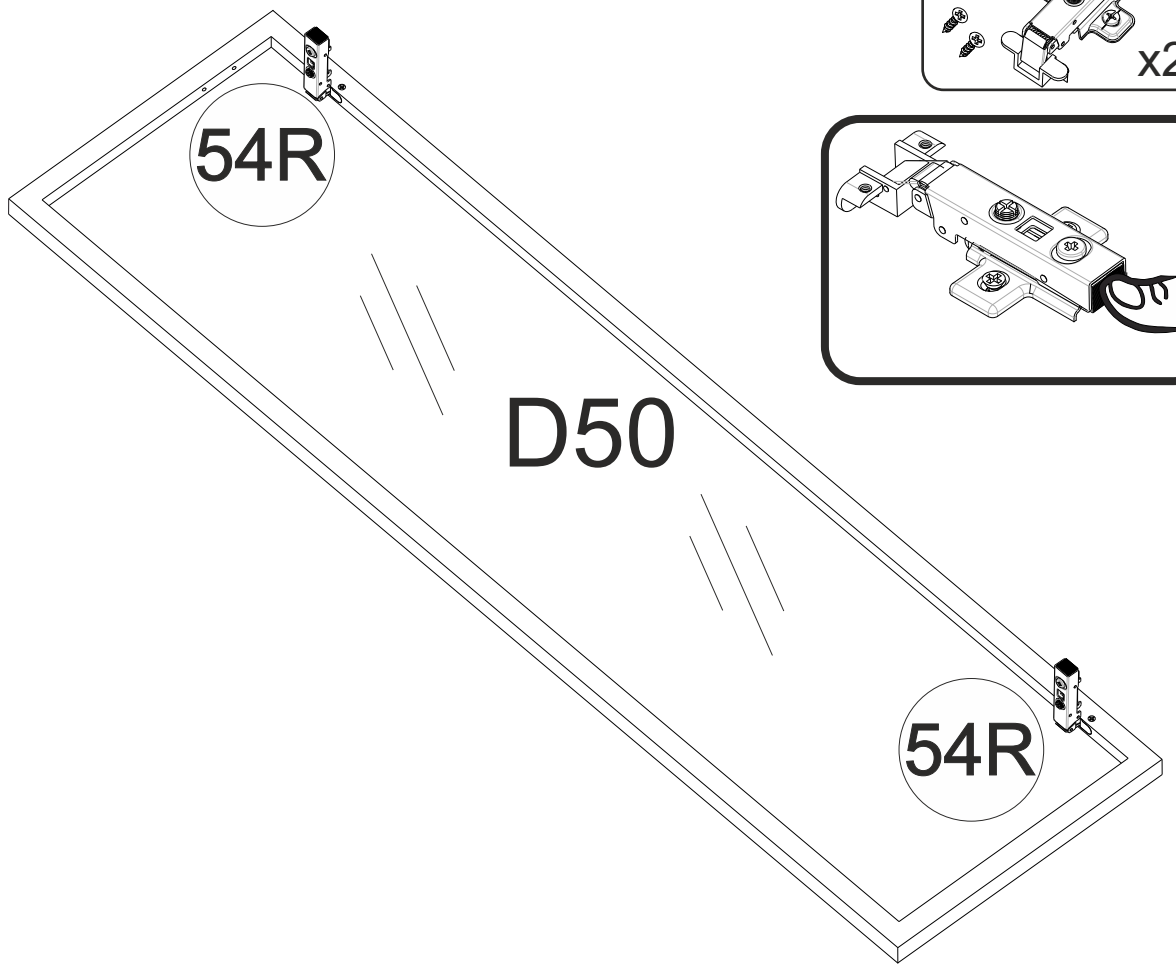
# 6

- 1** x4
- 9**  $\varnothing 15$  x2
- 11** 3.5x13 x2
- 45** 6.3x13 x2
- 92B** 350 x1

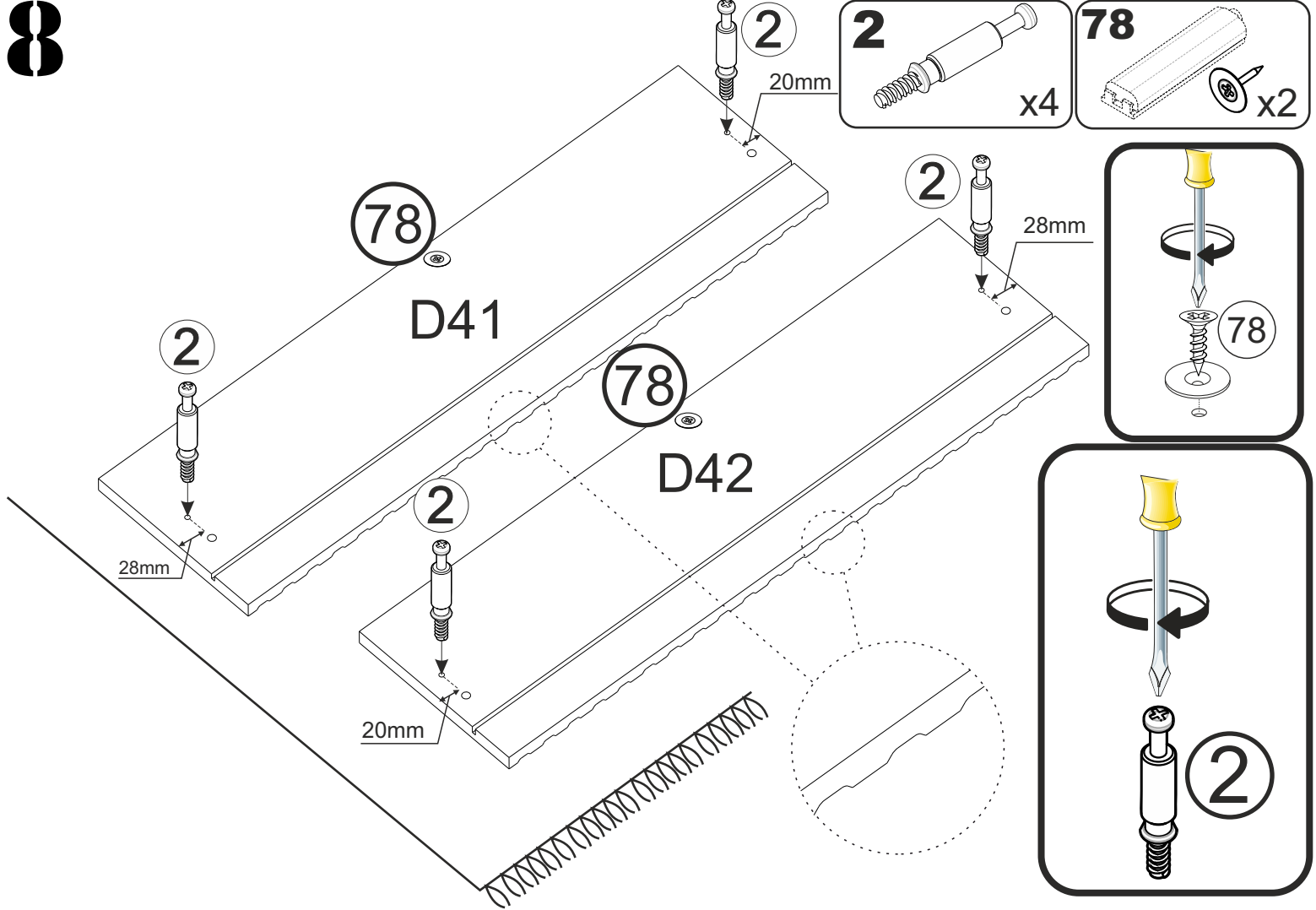


# 7

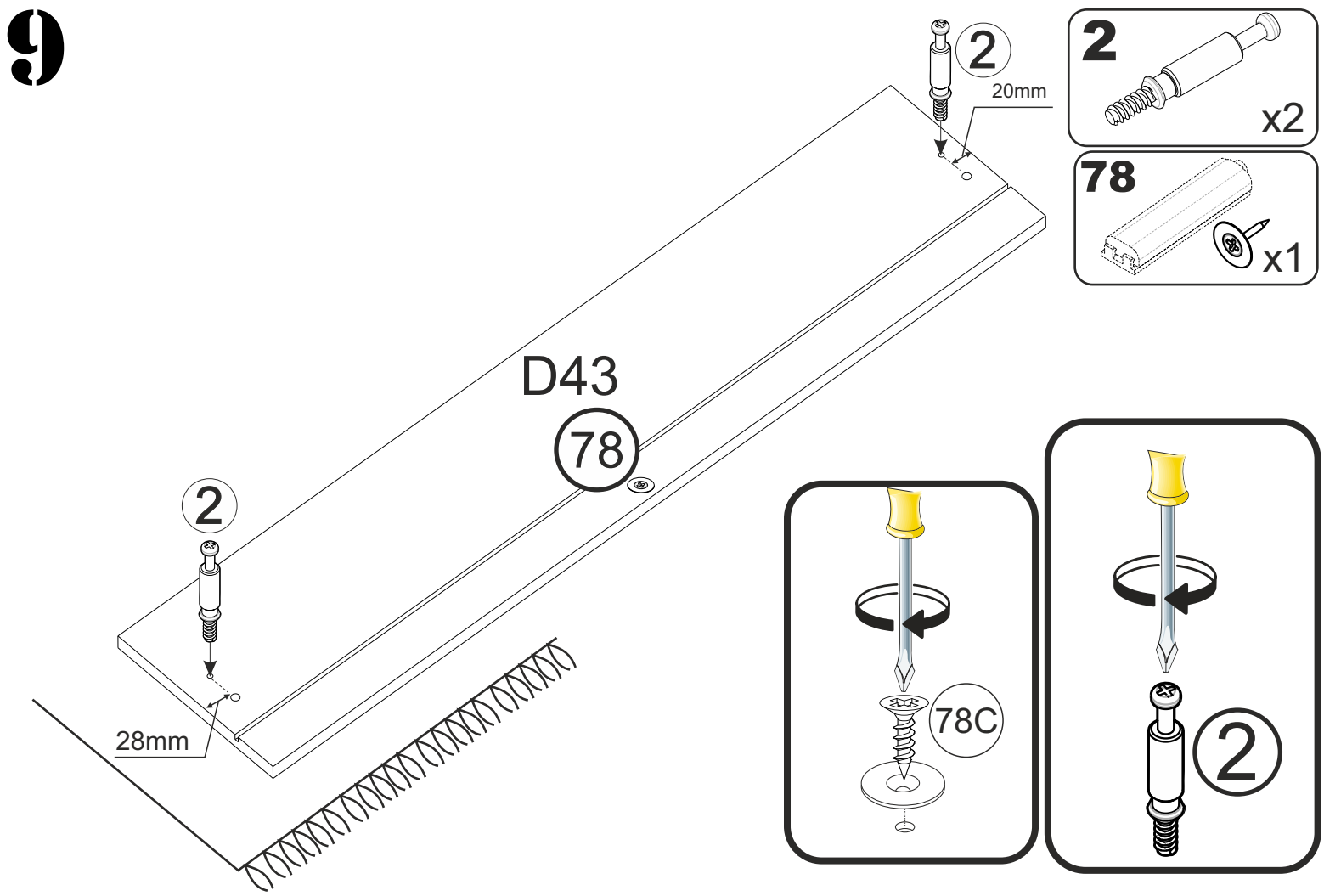
- 54R** x2



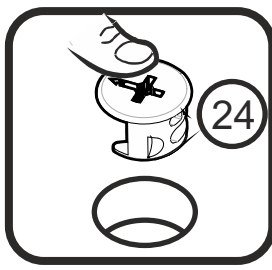
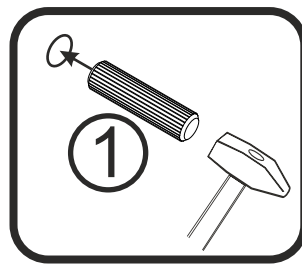
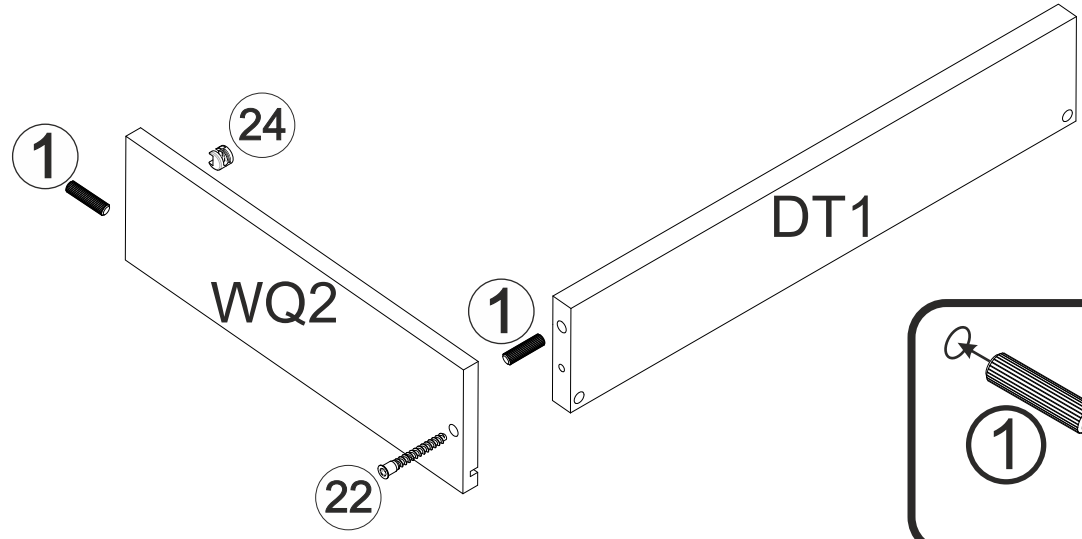
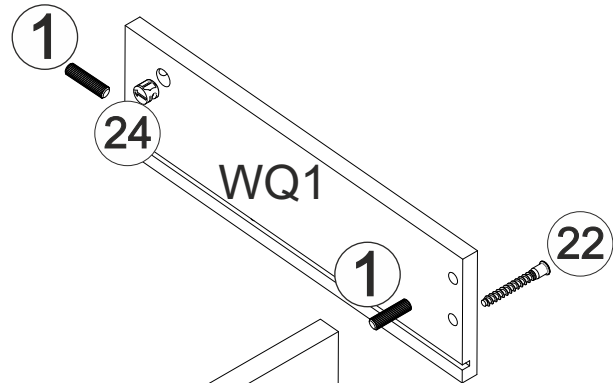
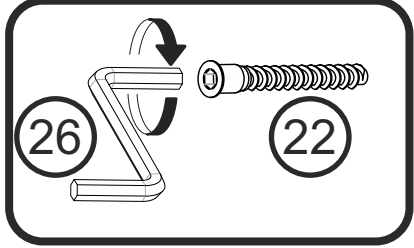
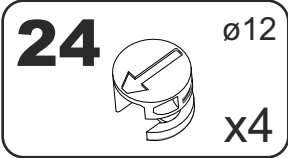
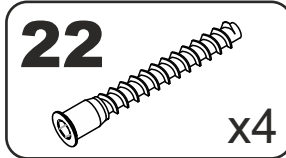
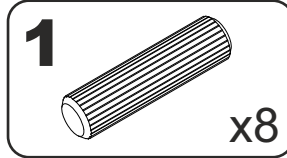
8



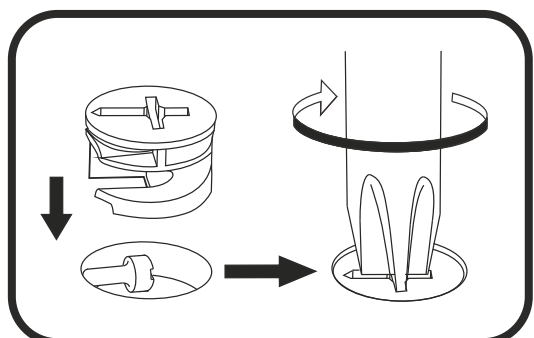
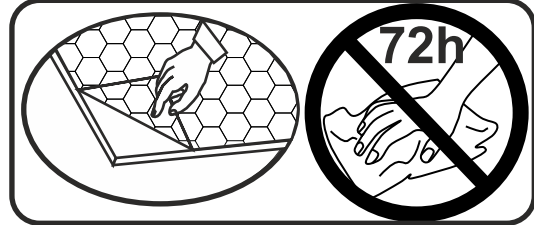
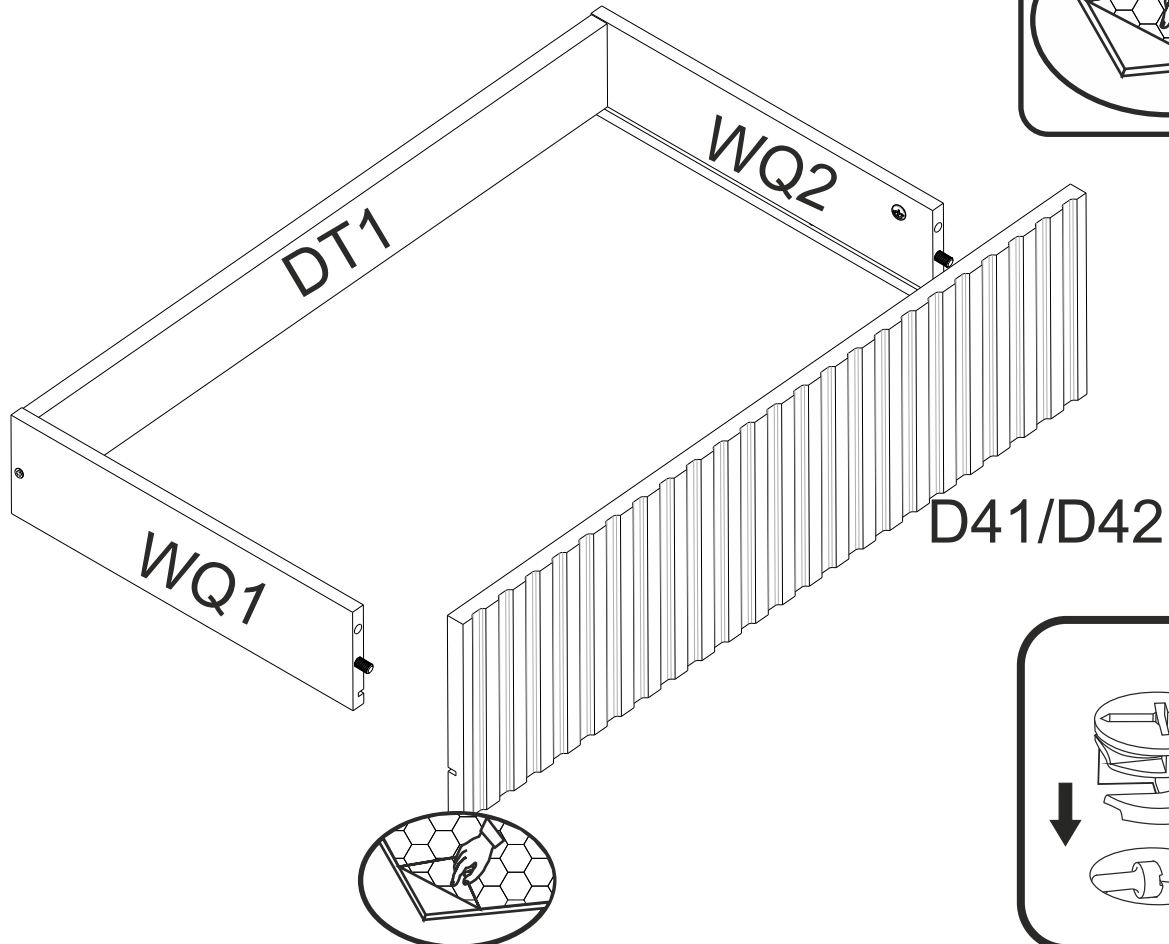
9



# 10

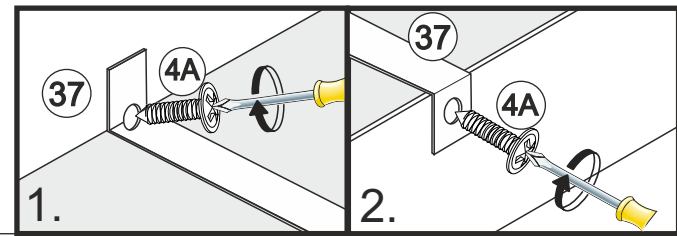
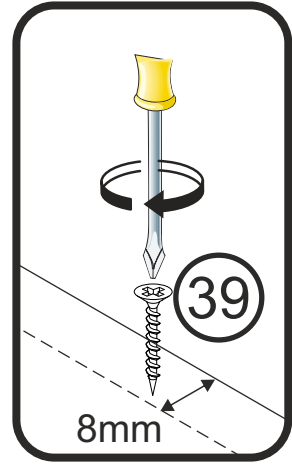
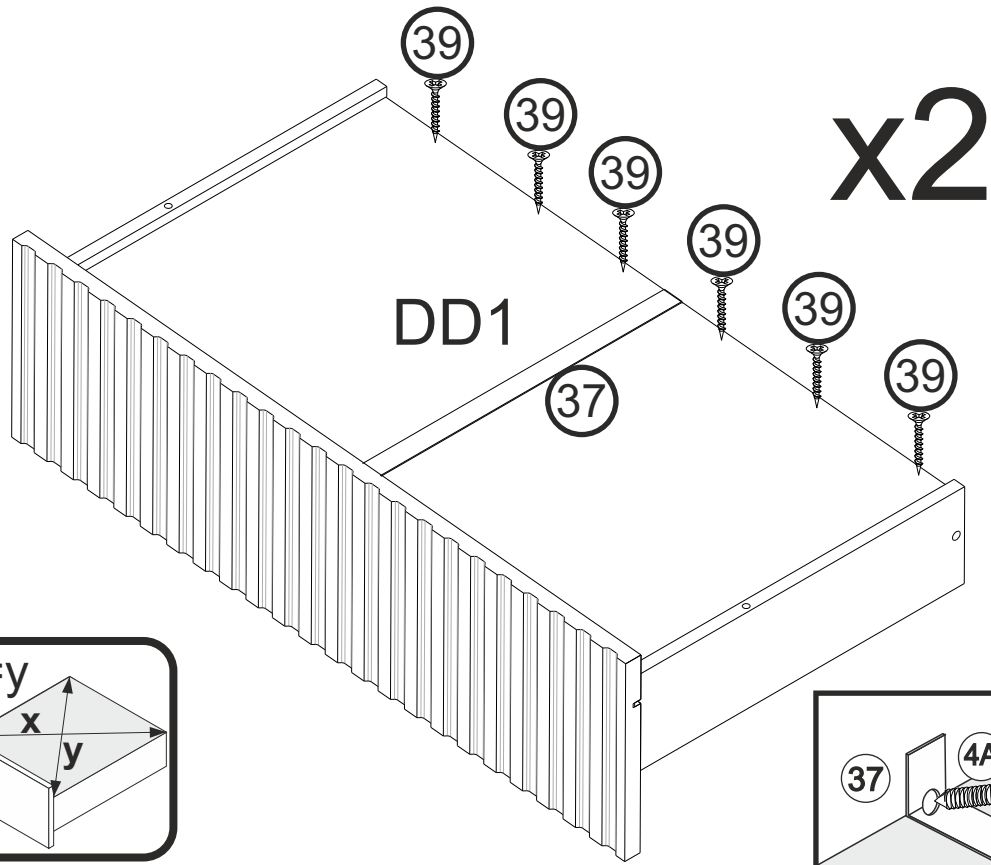


# 11



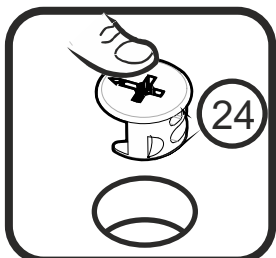
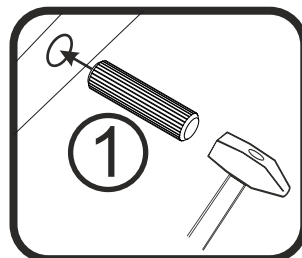
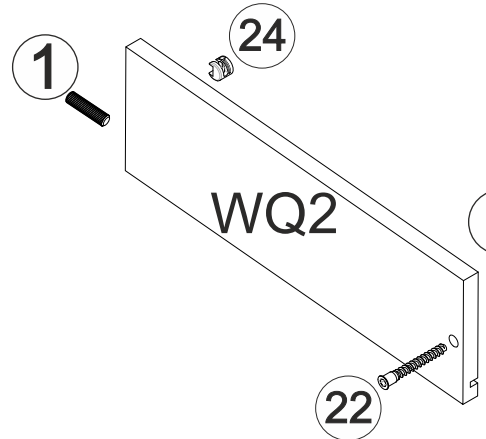
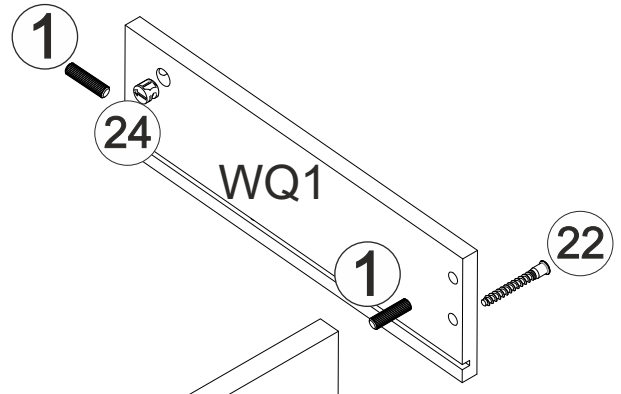
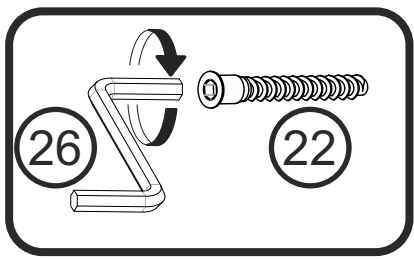
# 12

- 4A** 4x16 x4
- 37** x2
- 39** 3x20 x12

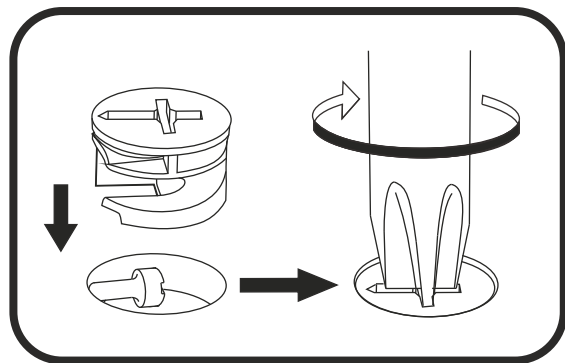
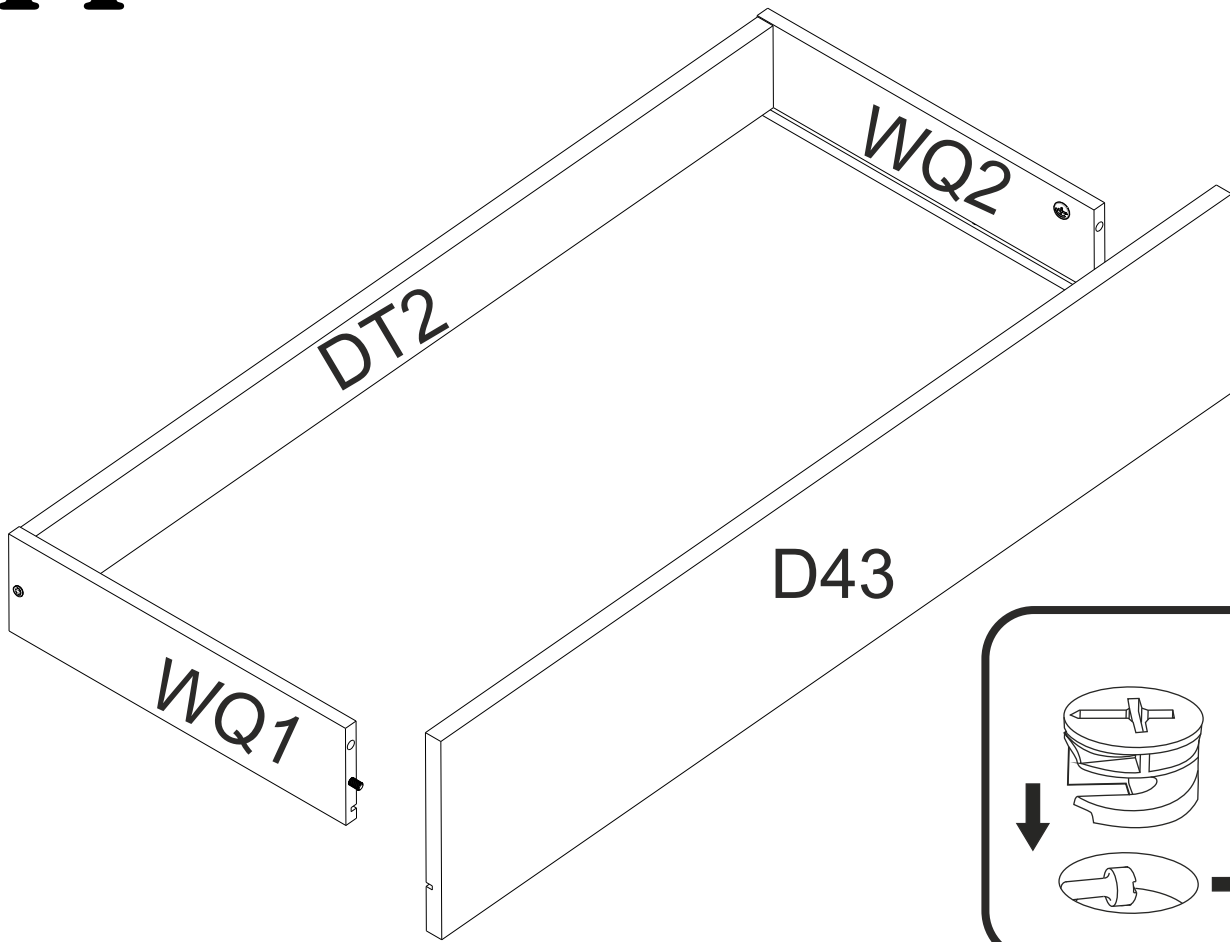


# 13

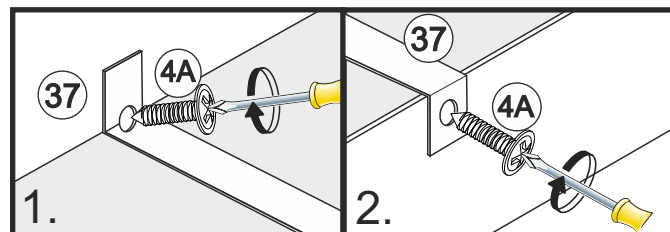
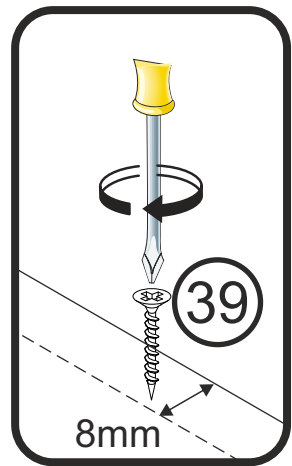
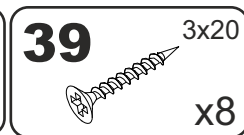
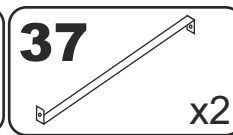
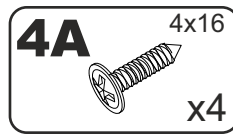
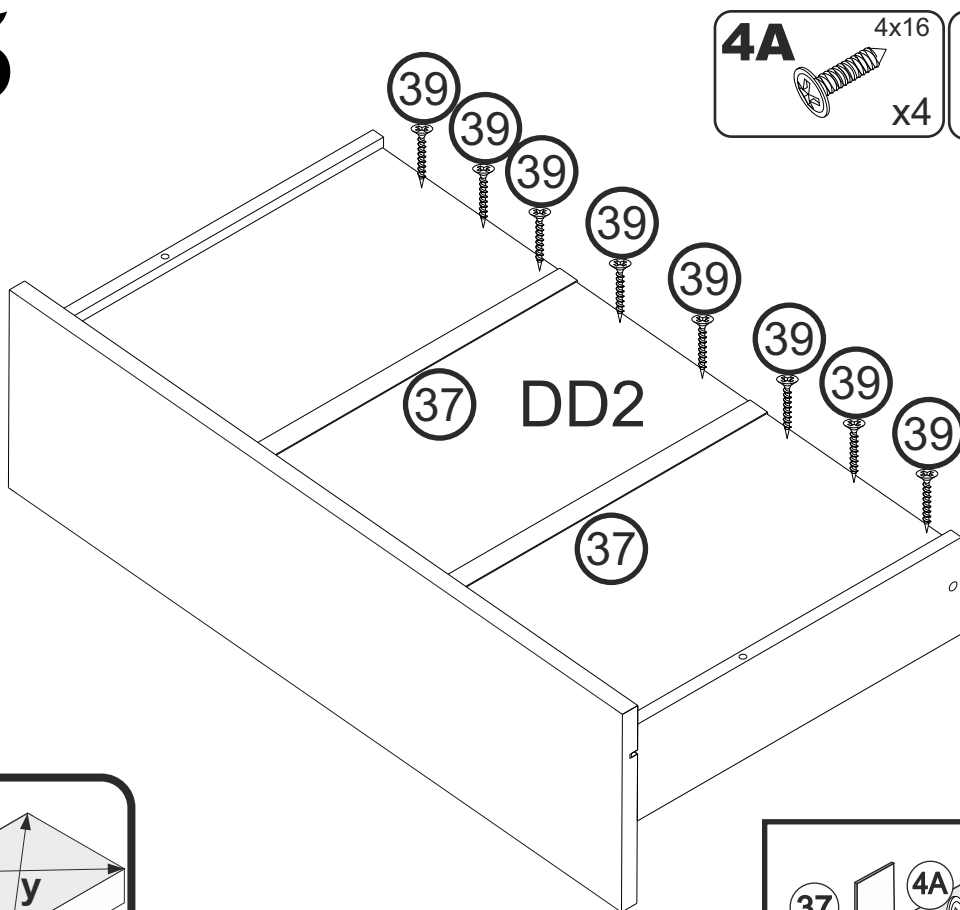
- 1** x4
- 22** x2
- 24** ø12 x2



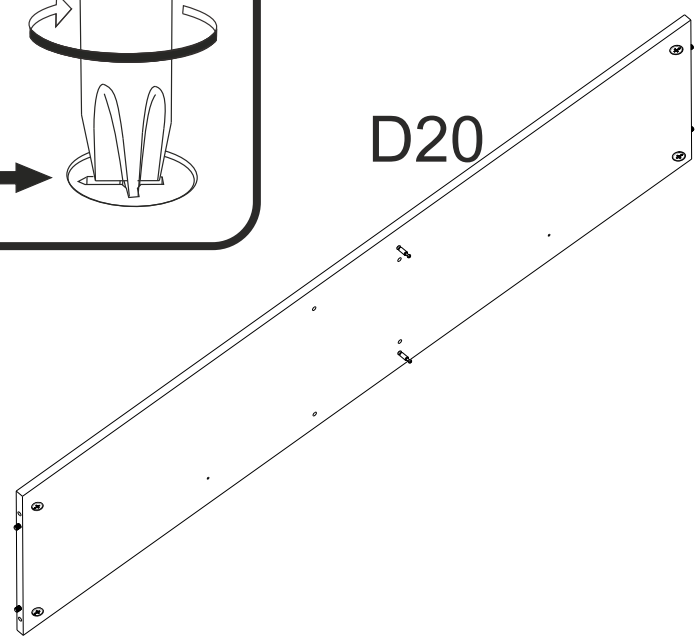
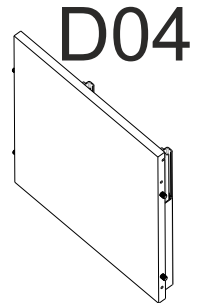
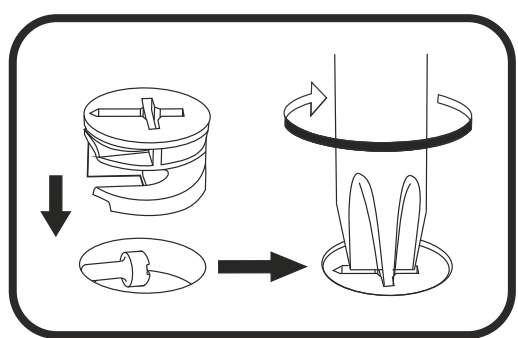
# 14



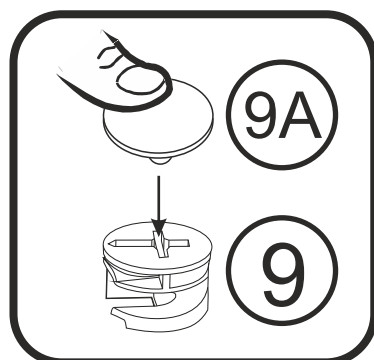
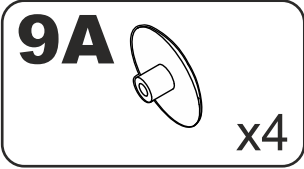
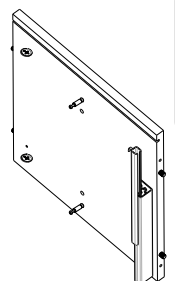
# 15



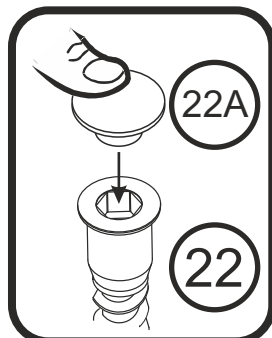
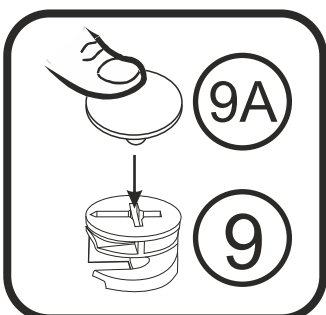
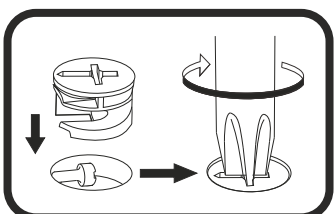
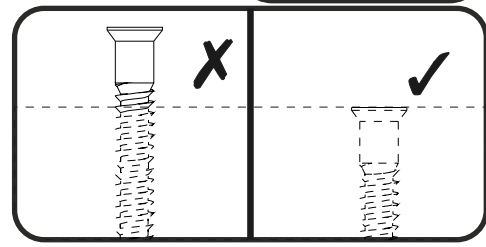
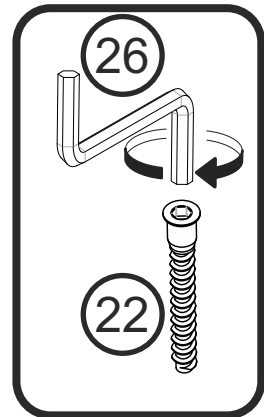
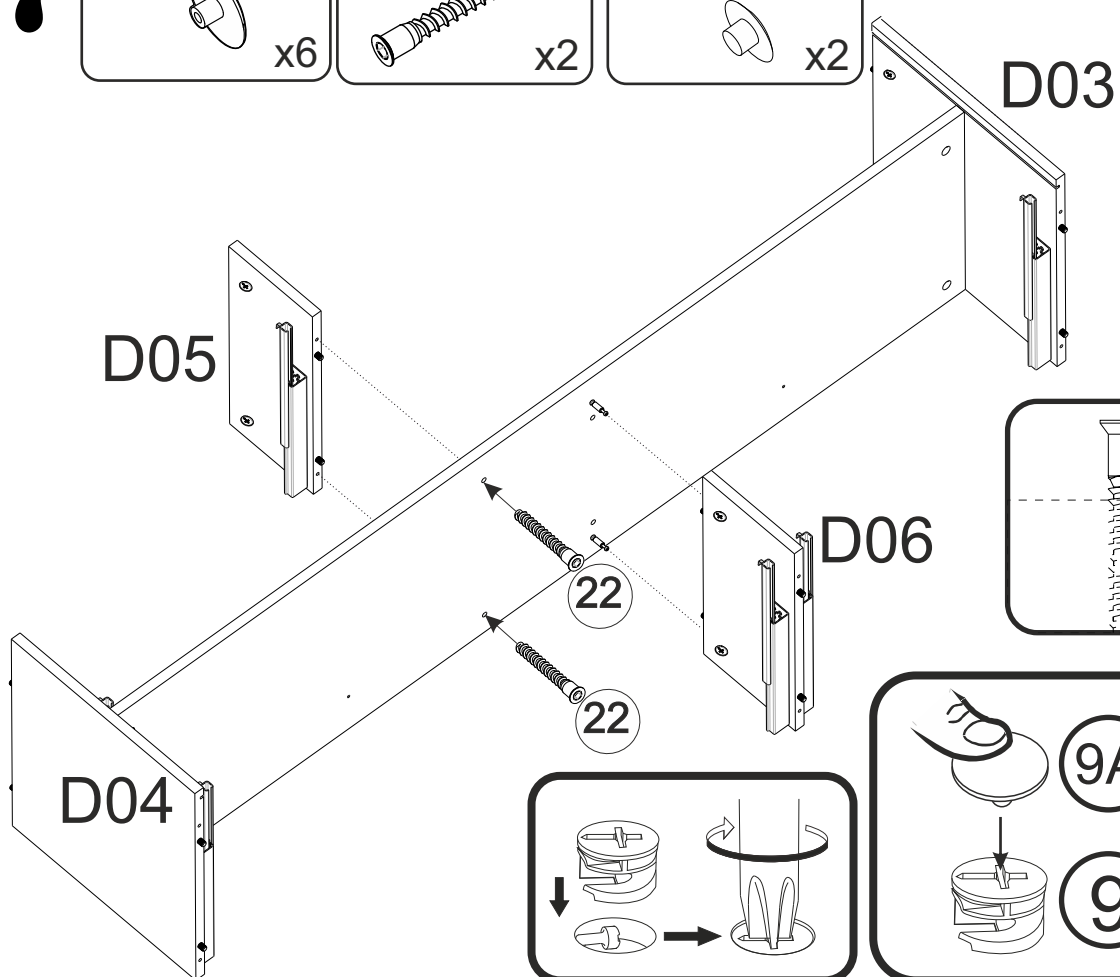
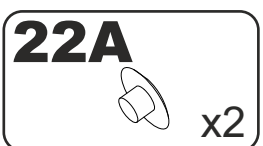
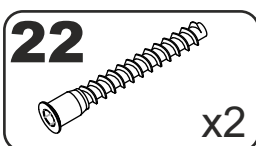
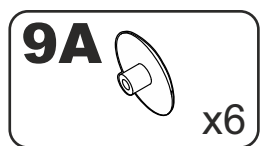
# 16



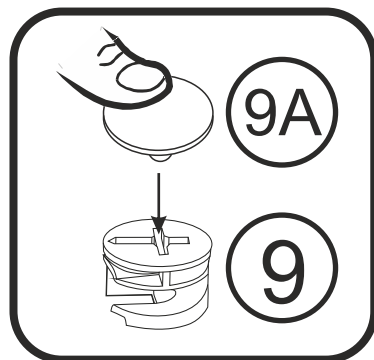
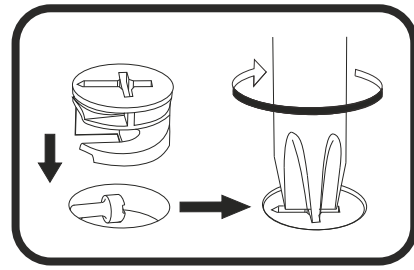
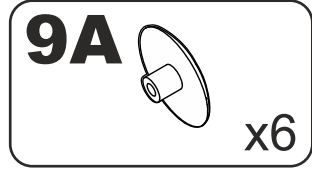
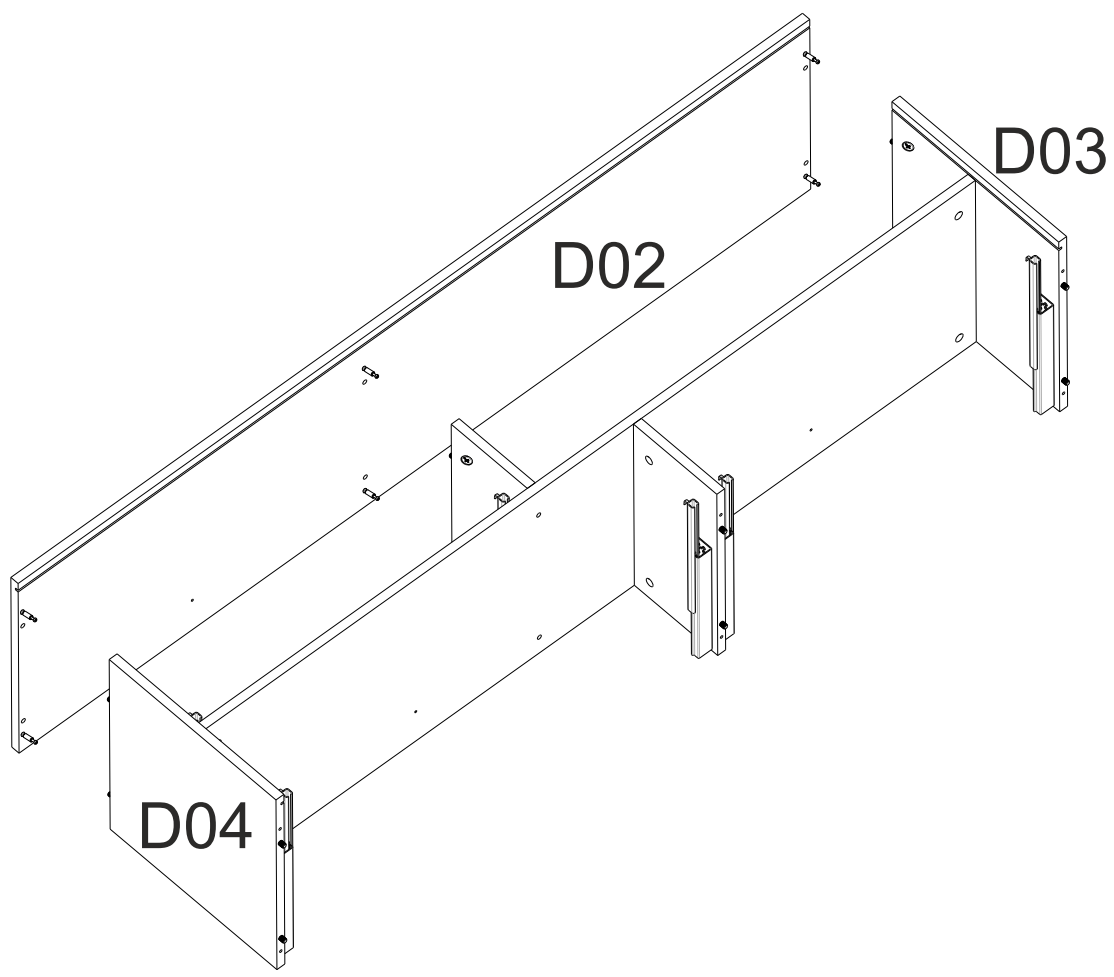
D03



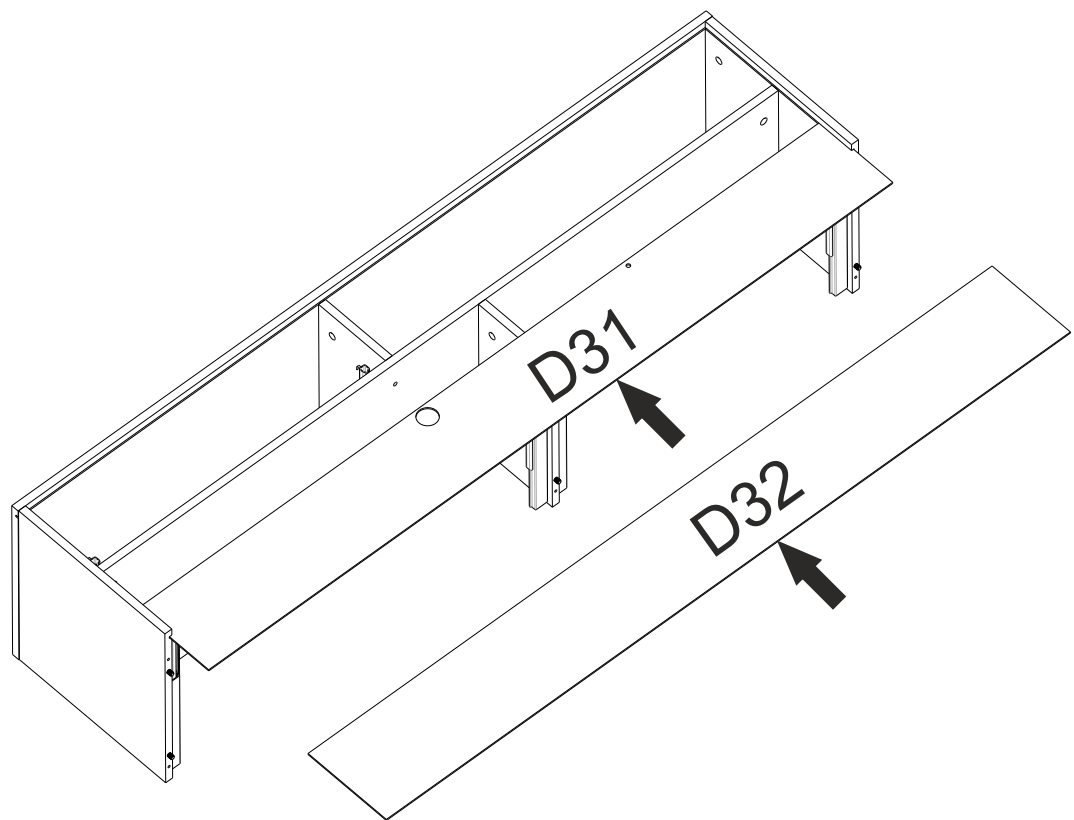
# 17



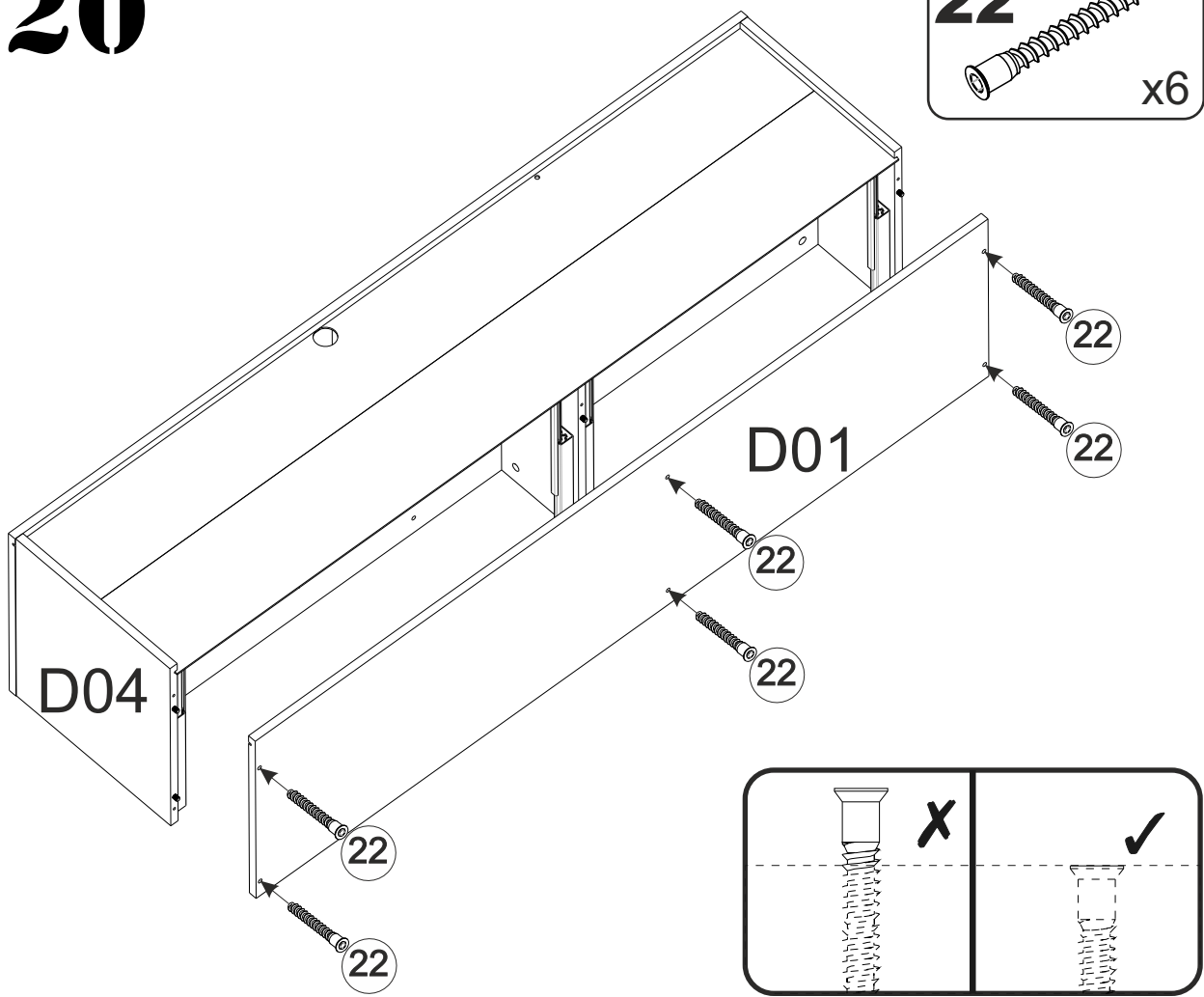
# 18



# 19

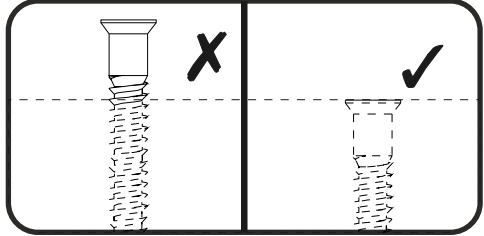
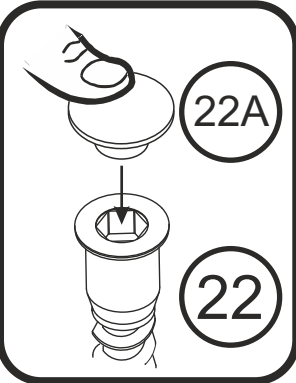
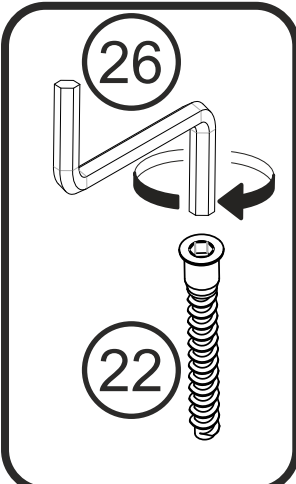


# 20



**22** x6

**22A** x6



# 21

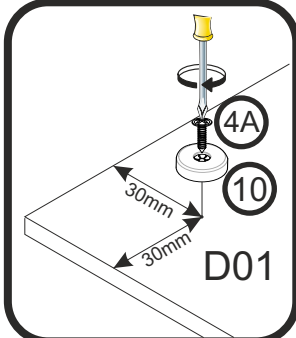
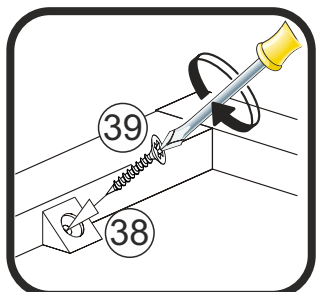
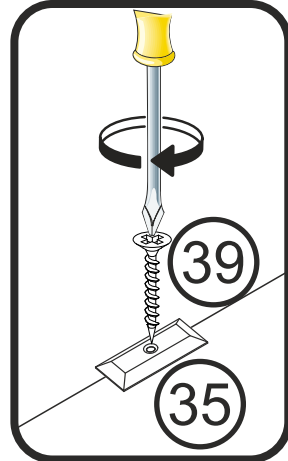
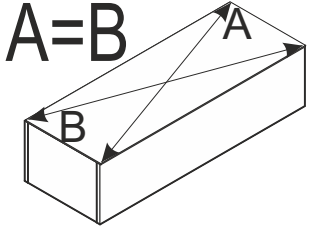
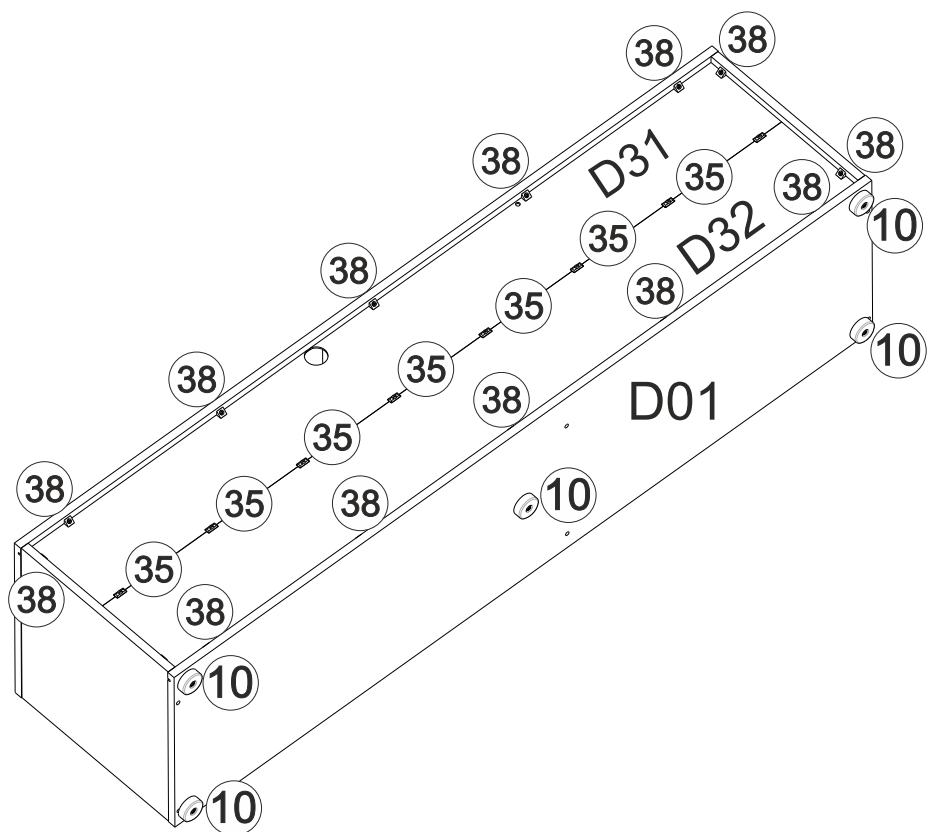
**4A** 4x16 x5

**10** x5

**35** x8

**38** x14

**39** 3x20 x22



# 22

**4A** 4x16 x1

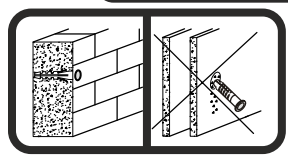
**11** 3.5x13 x8

**41** x1

**80A** x1

**75** x3

**78** x3

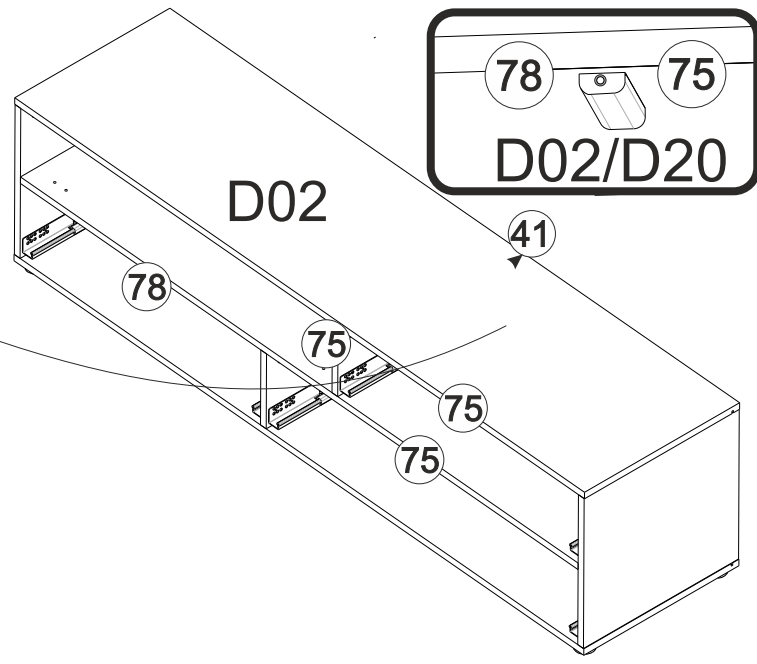


1. 2. 3.

4.

5.

**D05**



1. **D02/D05/D20**

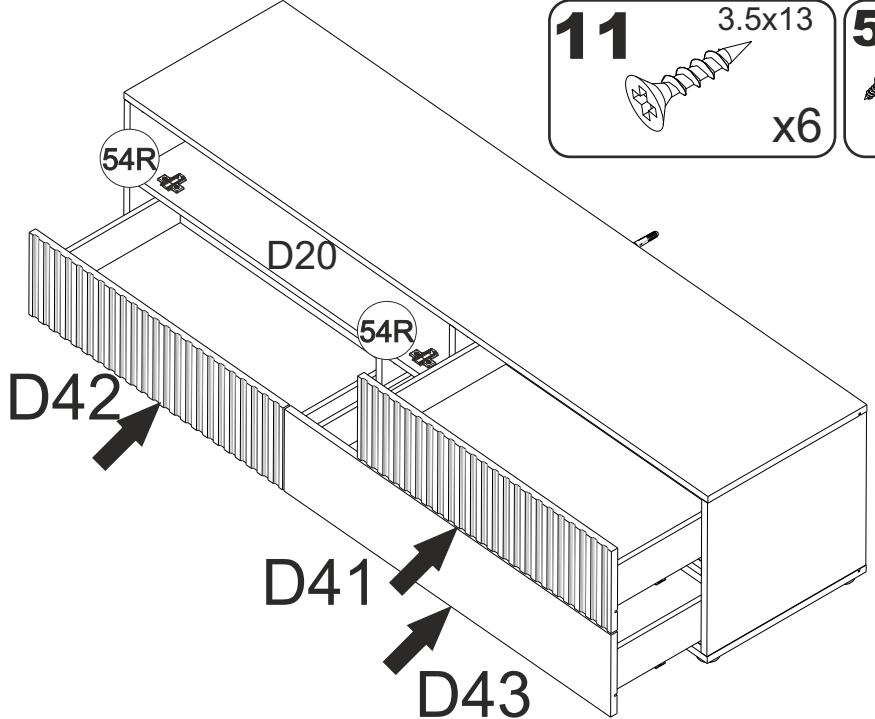
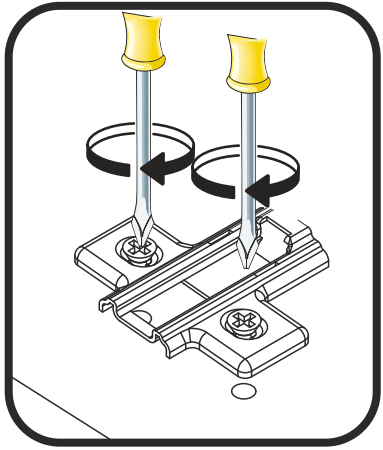
2. **75A** **D02/D05/D20** **75B**

3. **D02/D05/D20**

# 23

**11** 3.5x13 x6

**54R** x2



**1**

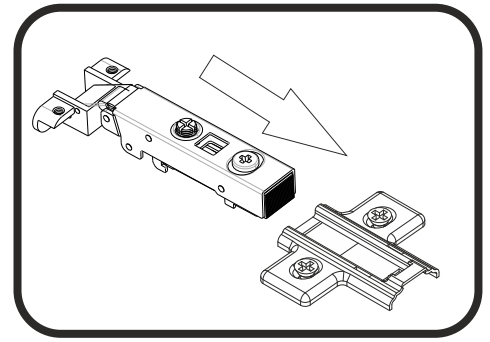
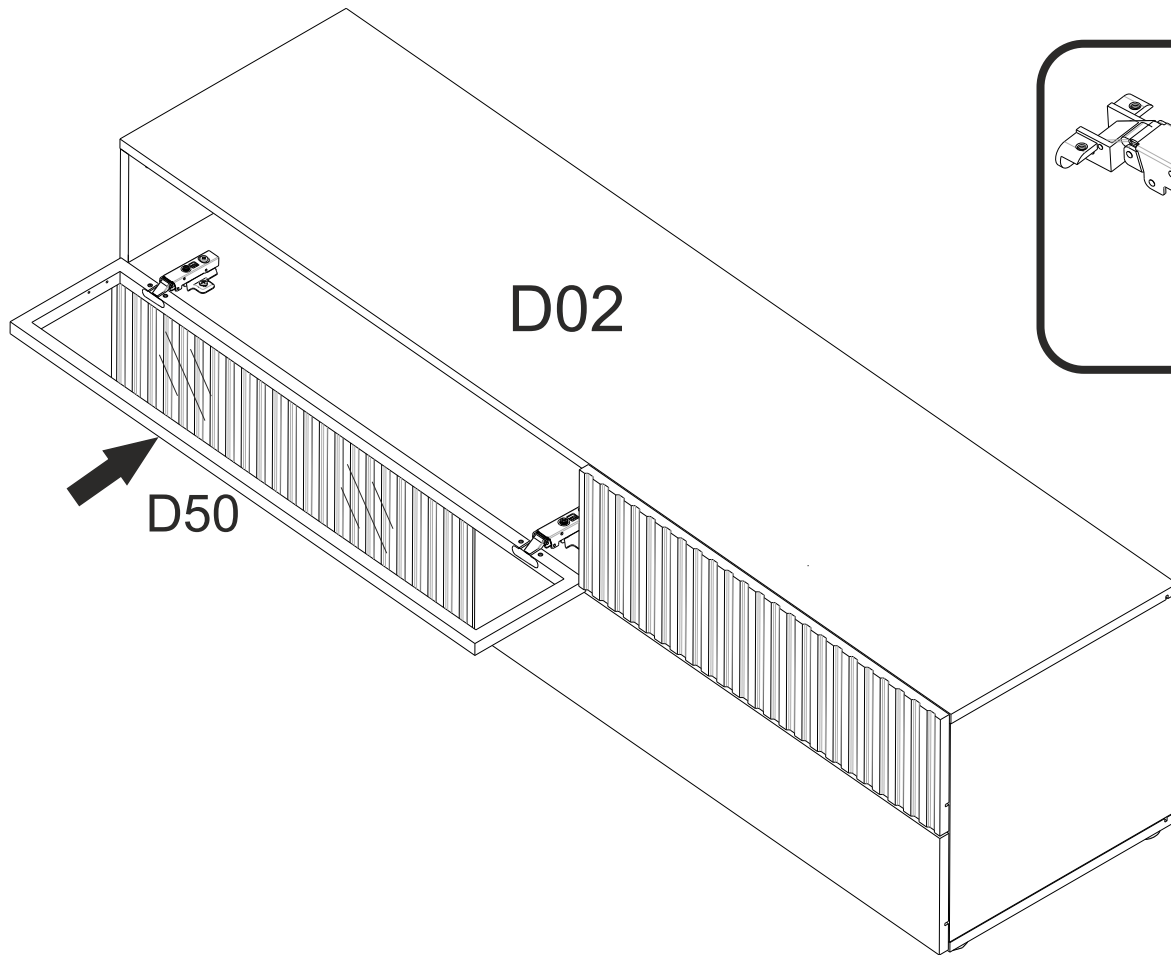
**2**

**3**

**4**

**5**

# 24



# 25

