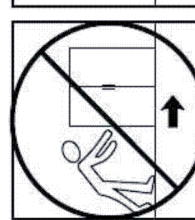
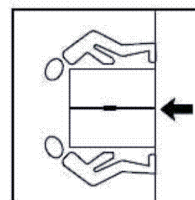
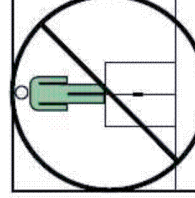
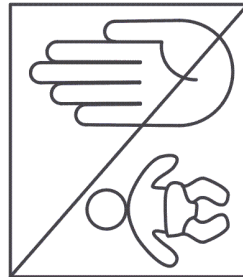
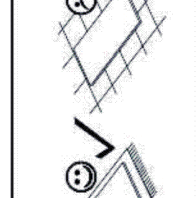
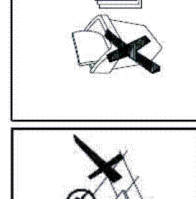
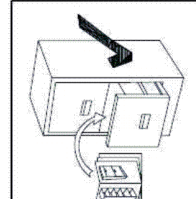
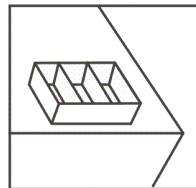
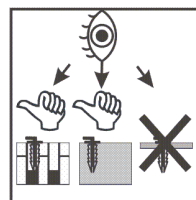
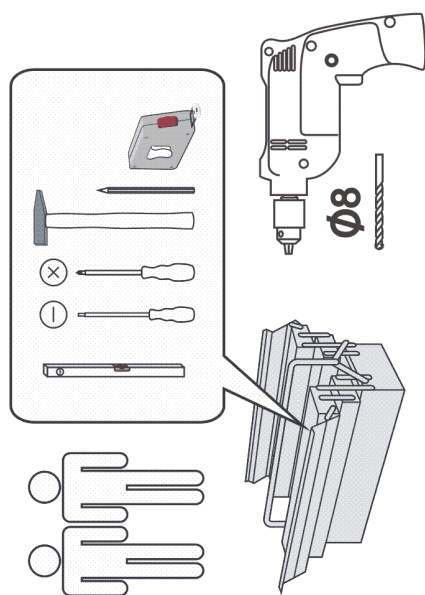


120 min



LE TRI + FACILE



FR

Pensez à donner ou recycler.



ou

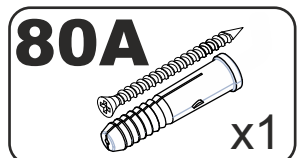
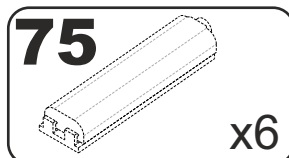
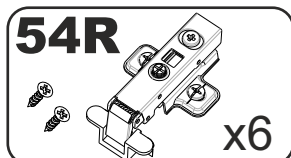
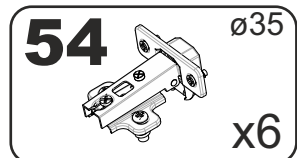
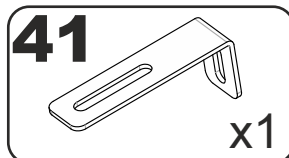
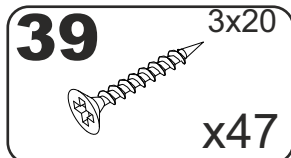
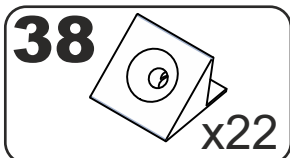
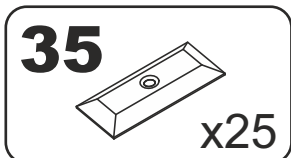
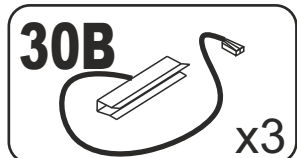
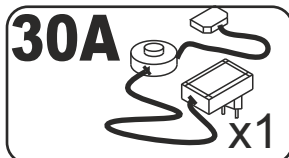
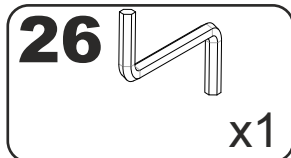
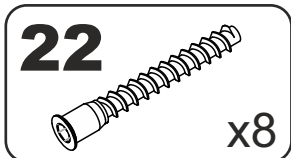
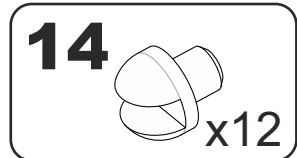
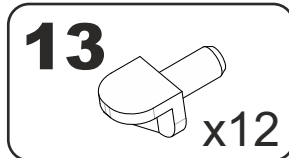
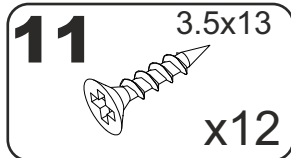
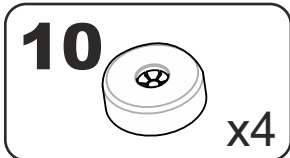
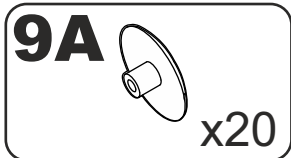
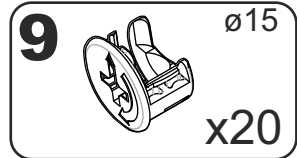
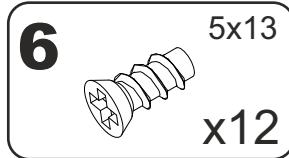
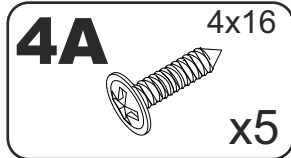
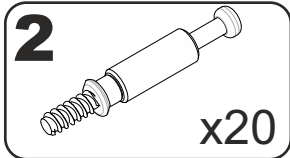
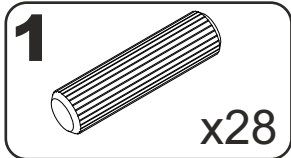
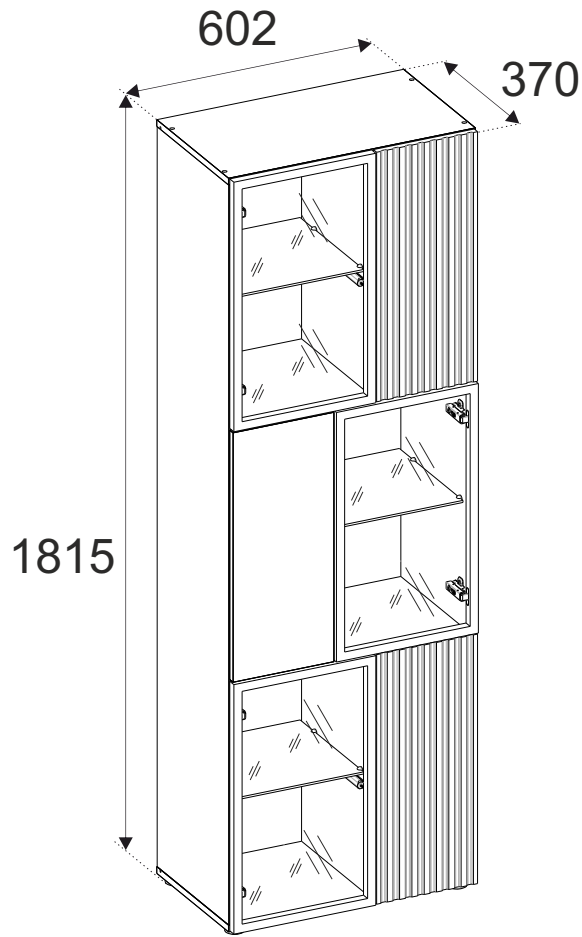
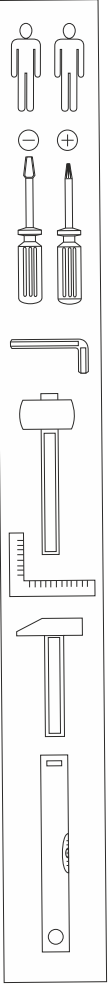


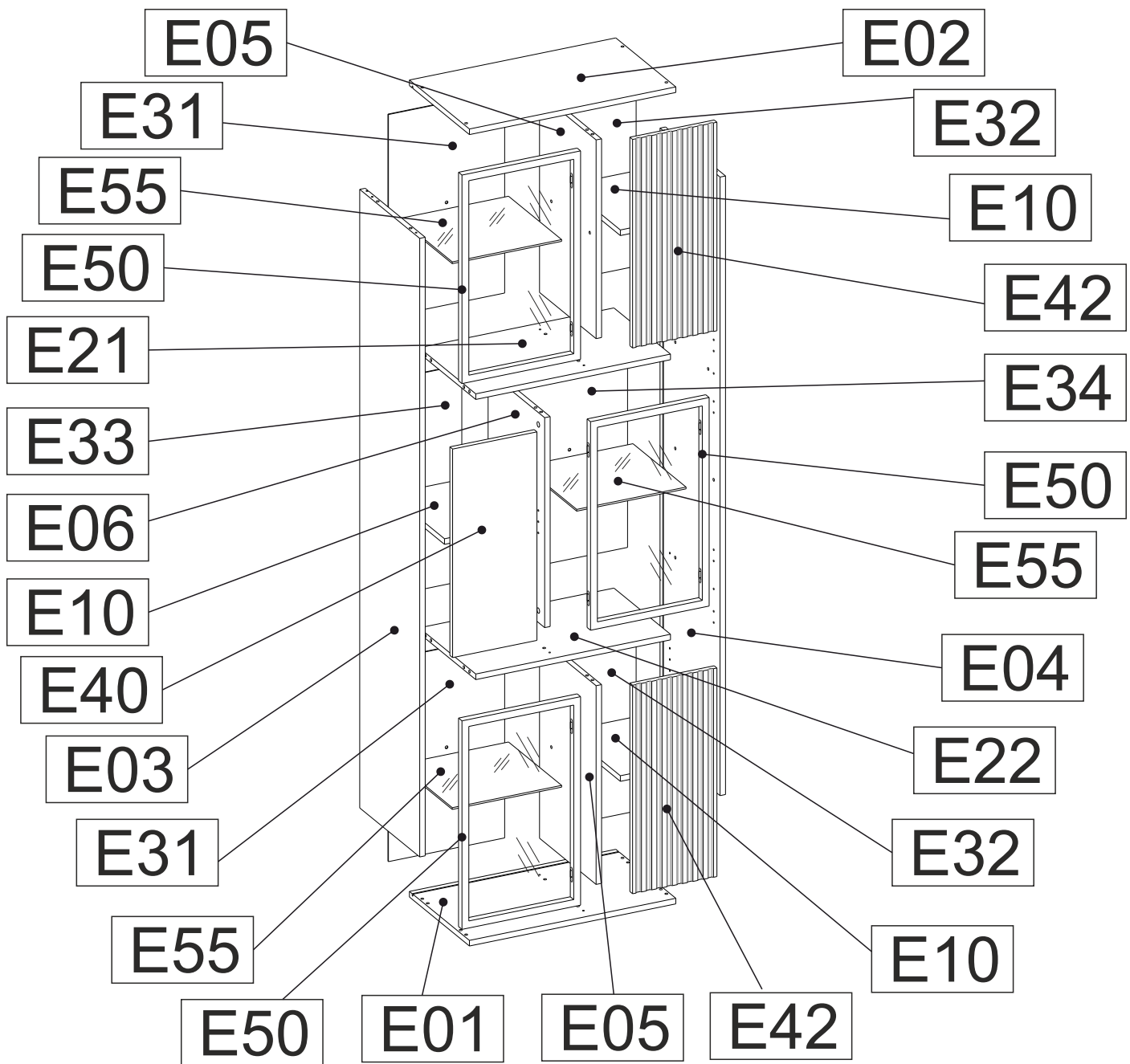
ou



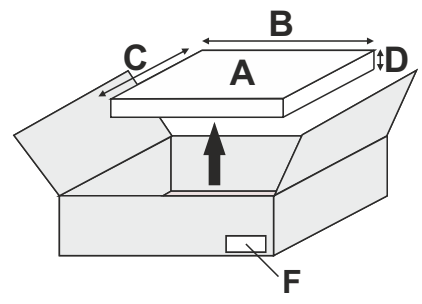
Déchèterie

<https://quefairedemesdechets.fr>

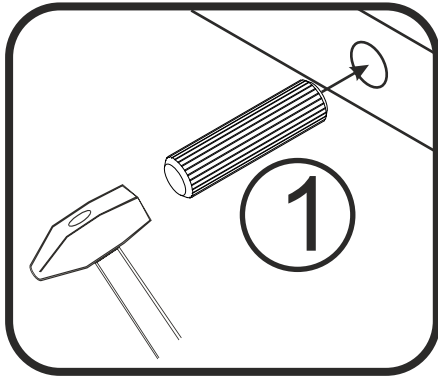
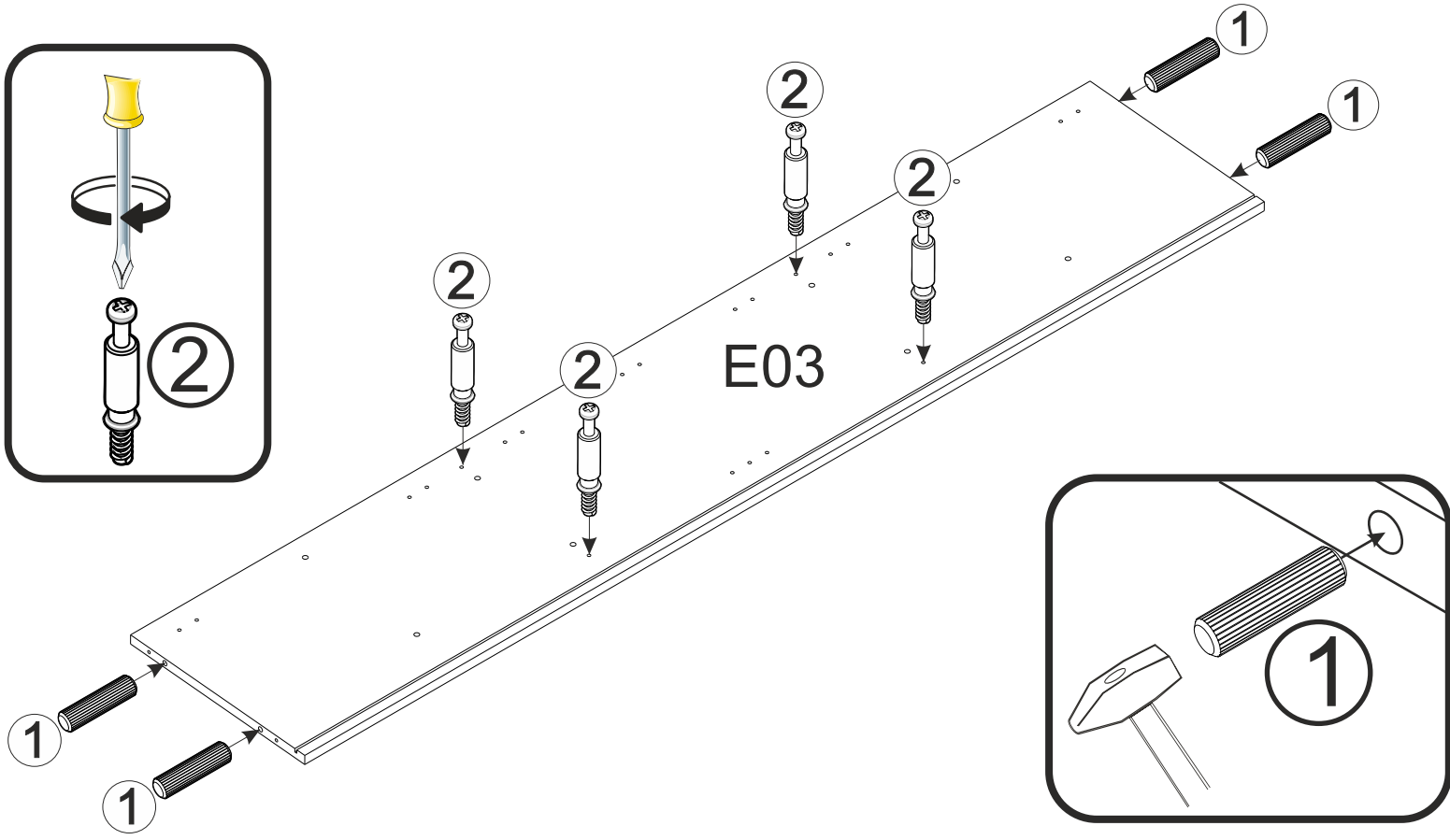
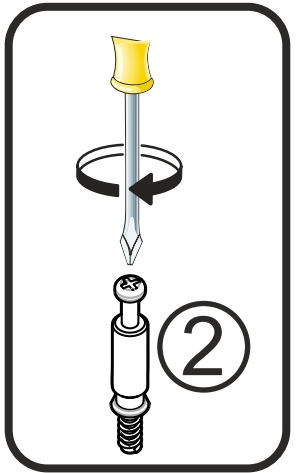
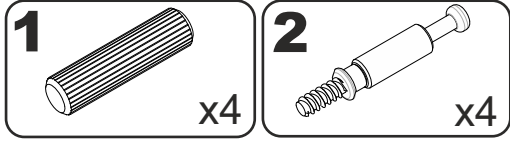




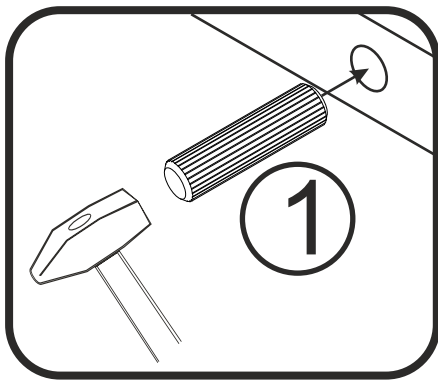
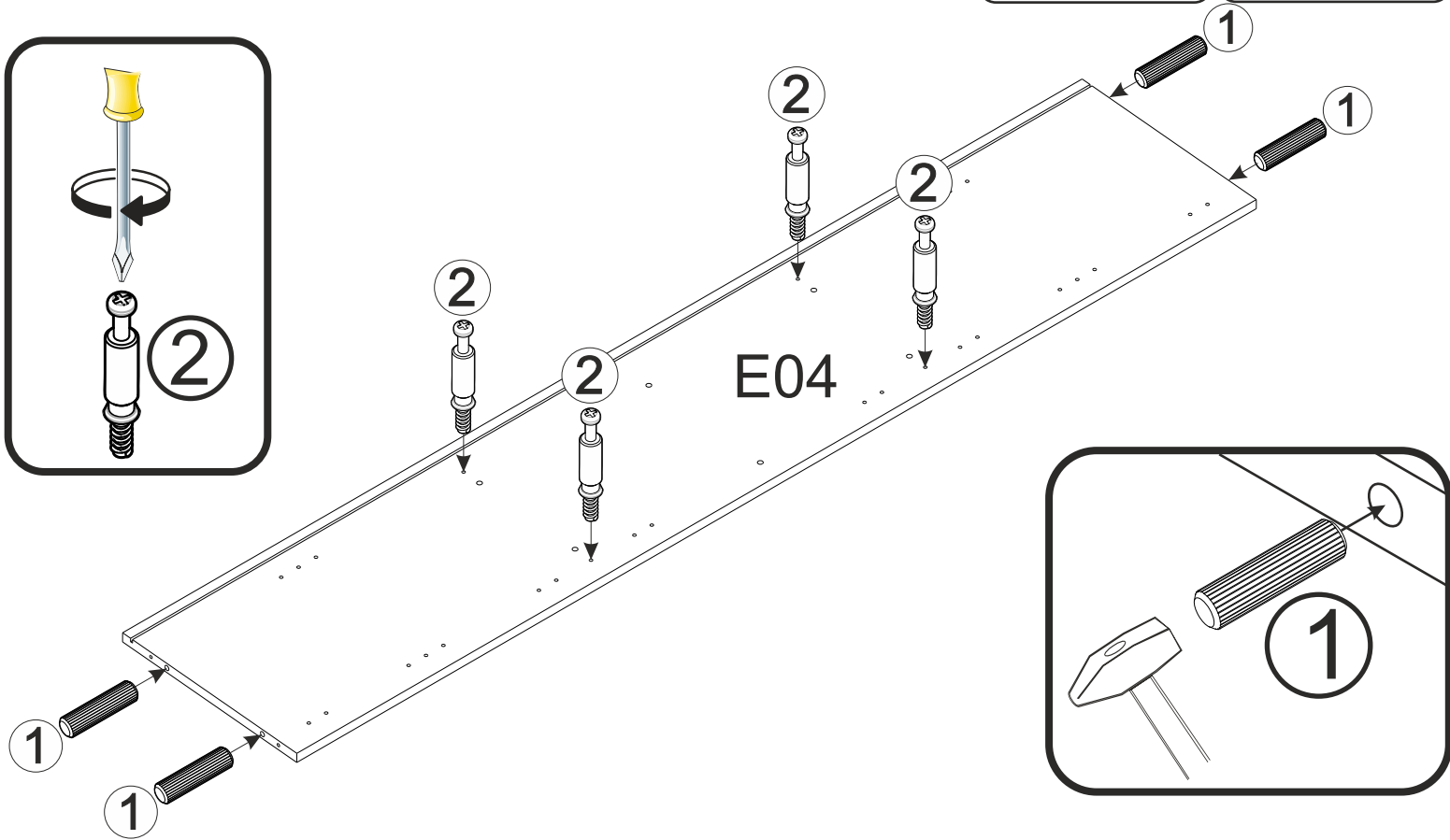
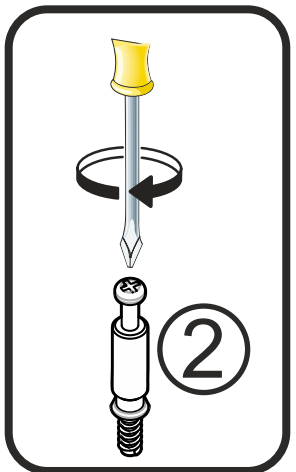
A	B_(mm)	C_(mm)	D_(mm)	E	F
E50	596	346	20	3	1 2
E01	602	350	16	1	2 2
E02	602	350	16	1	2 2
E03	1768	350	16	1	2 2
E04	1768	350	16	1	2 2
E05	568	330	16	2	1 2
E06	600	330	16	1	1 2
E10	226	320	16	3	1 2
E21	568	330	16	1	1 2
E22	568	330	16	1	1 2
E31	578	339	3	2	1 2
E32	578	239	3	2	1 2
E33	618	239	3	1	1 2
E34	618	339	3	1	1 2
E40	596	246	16	1	1 2
E42	596	246	16	2	1 2
E55	319	310	5	3	1 2



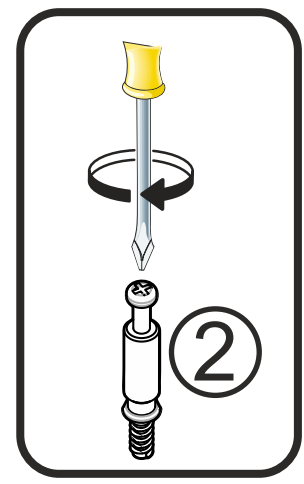
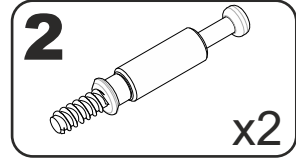
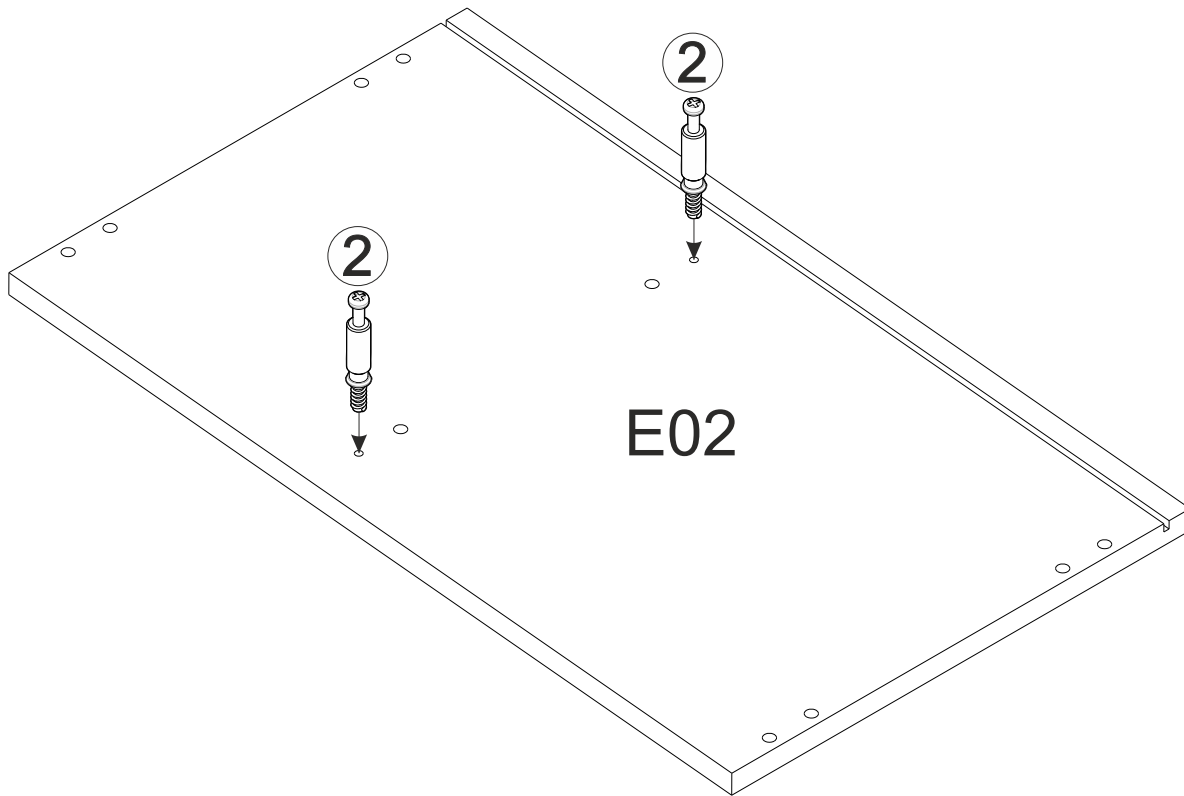
# 1



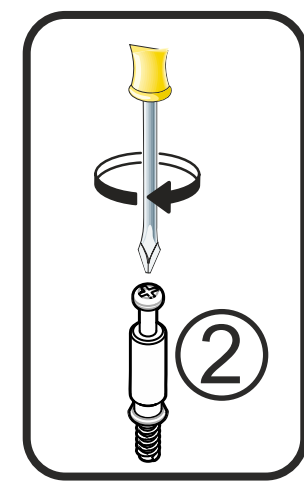
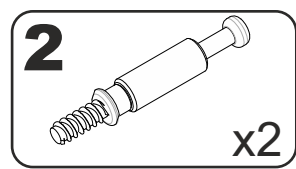
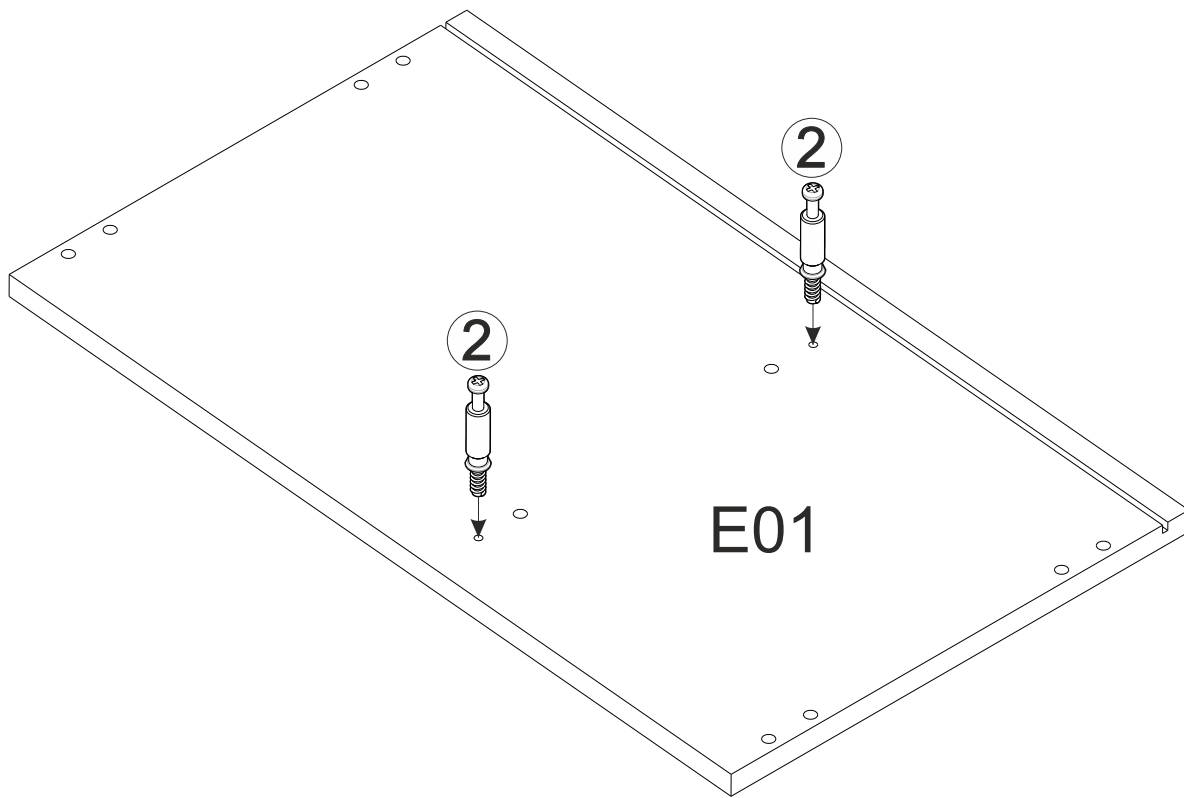
# 2



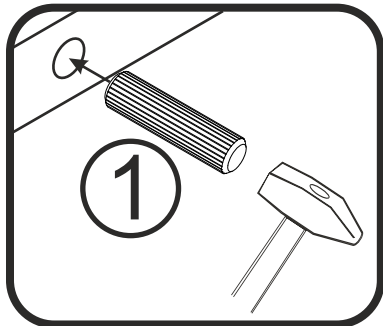
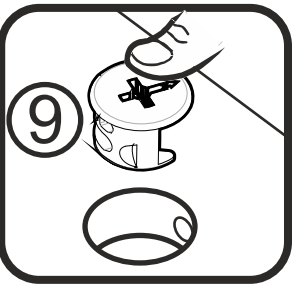
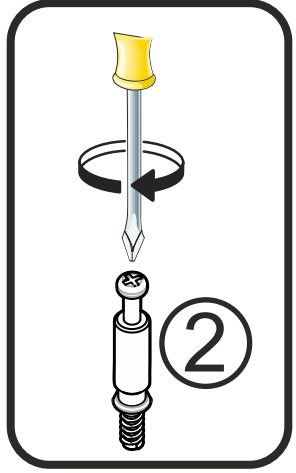
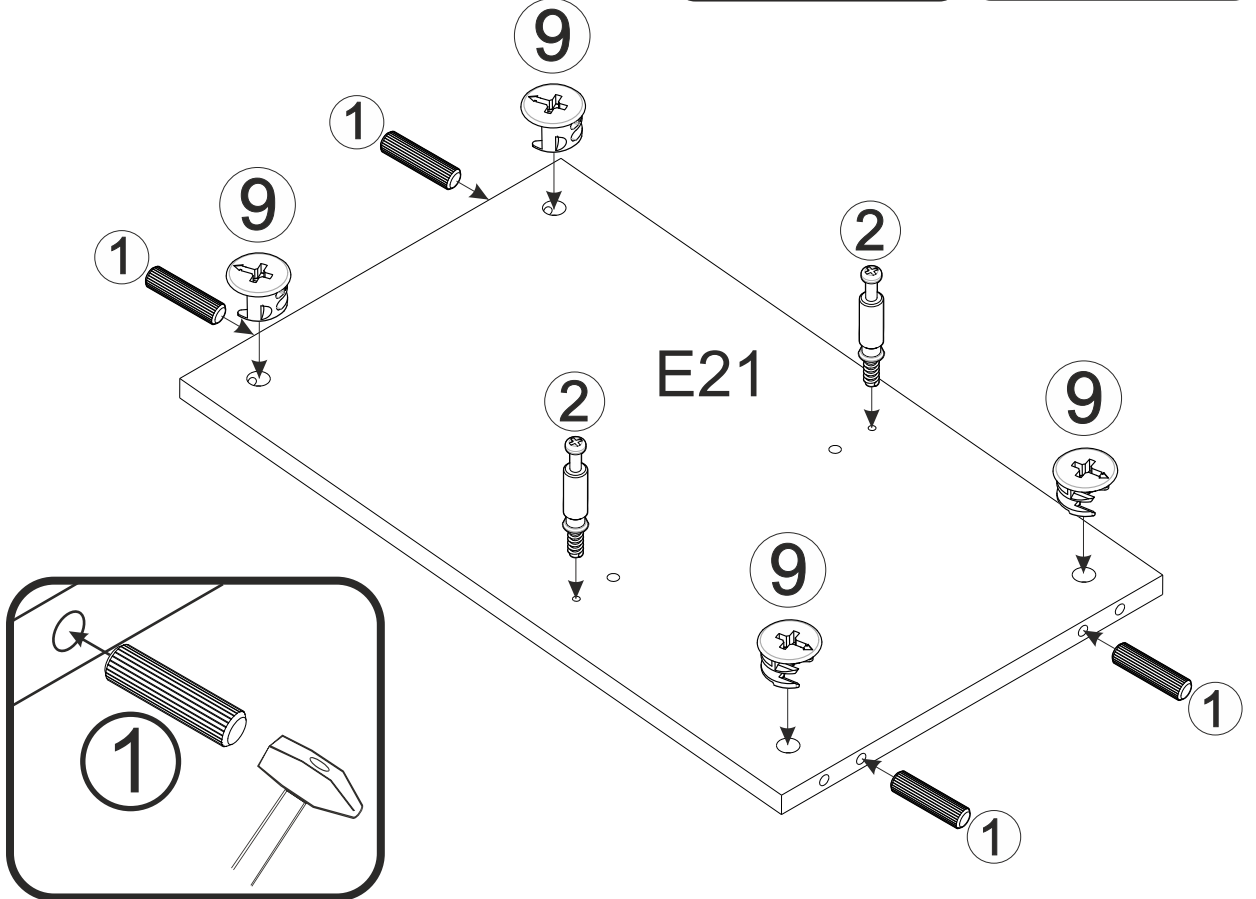
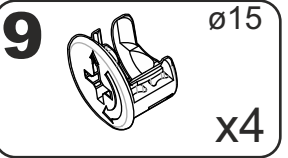
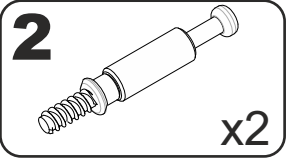
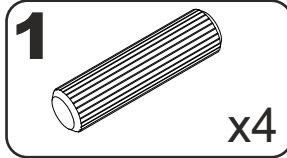
# 3



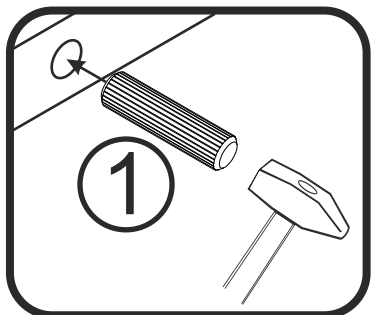
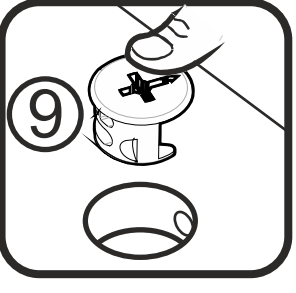
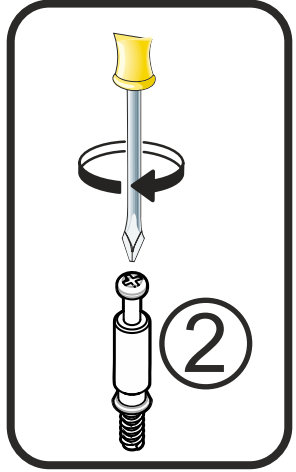
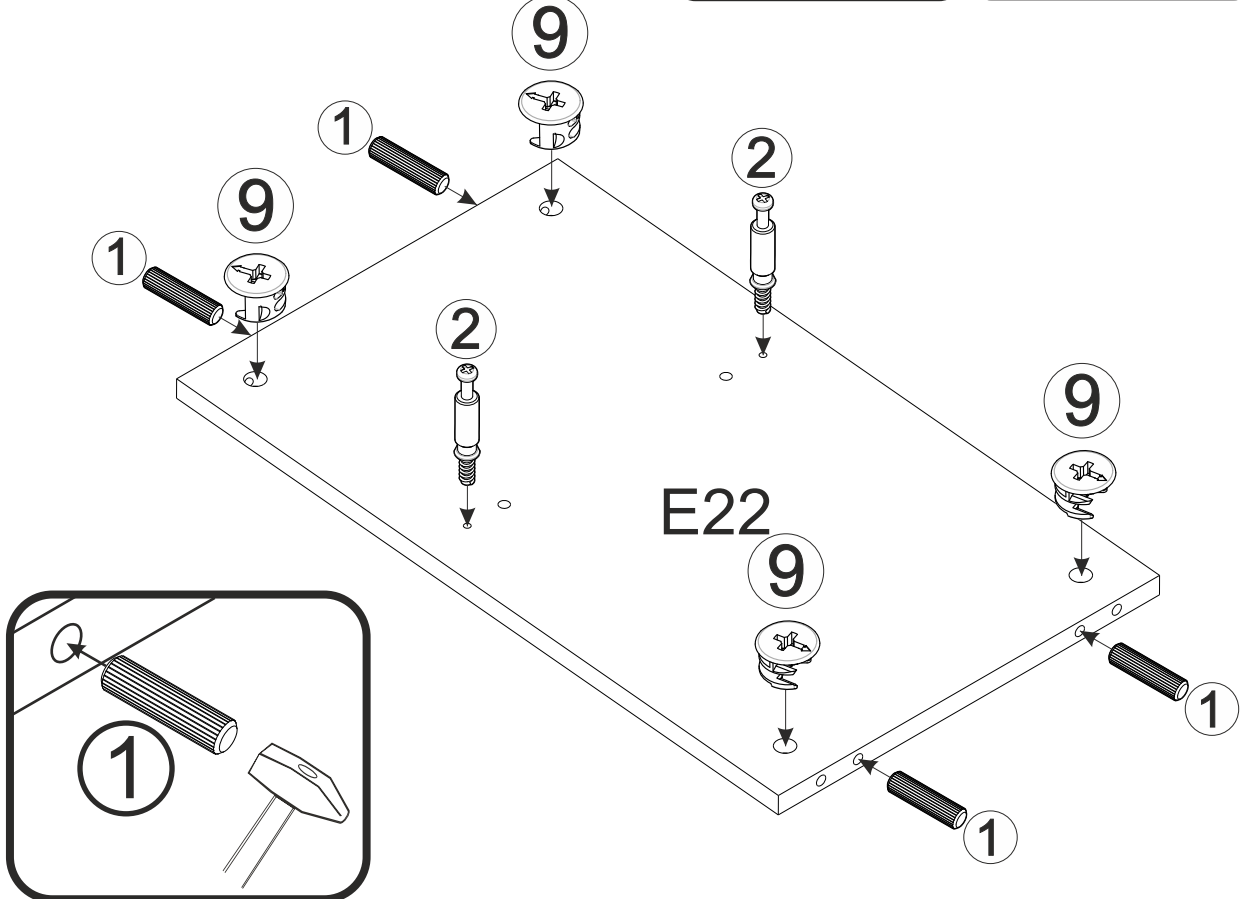
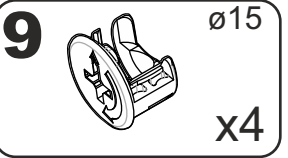
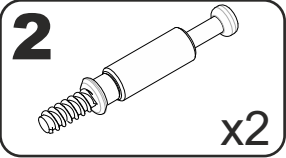
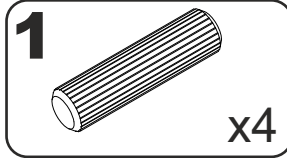
# 4

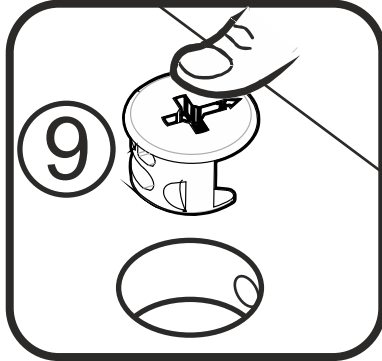
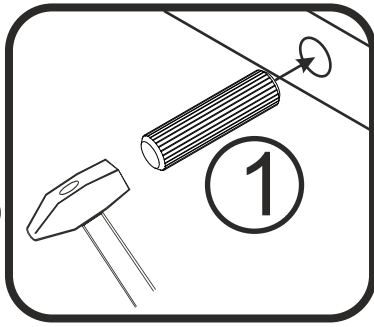
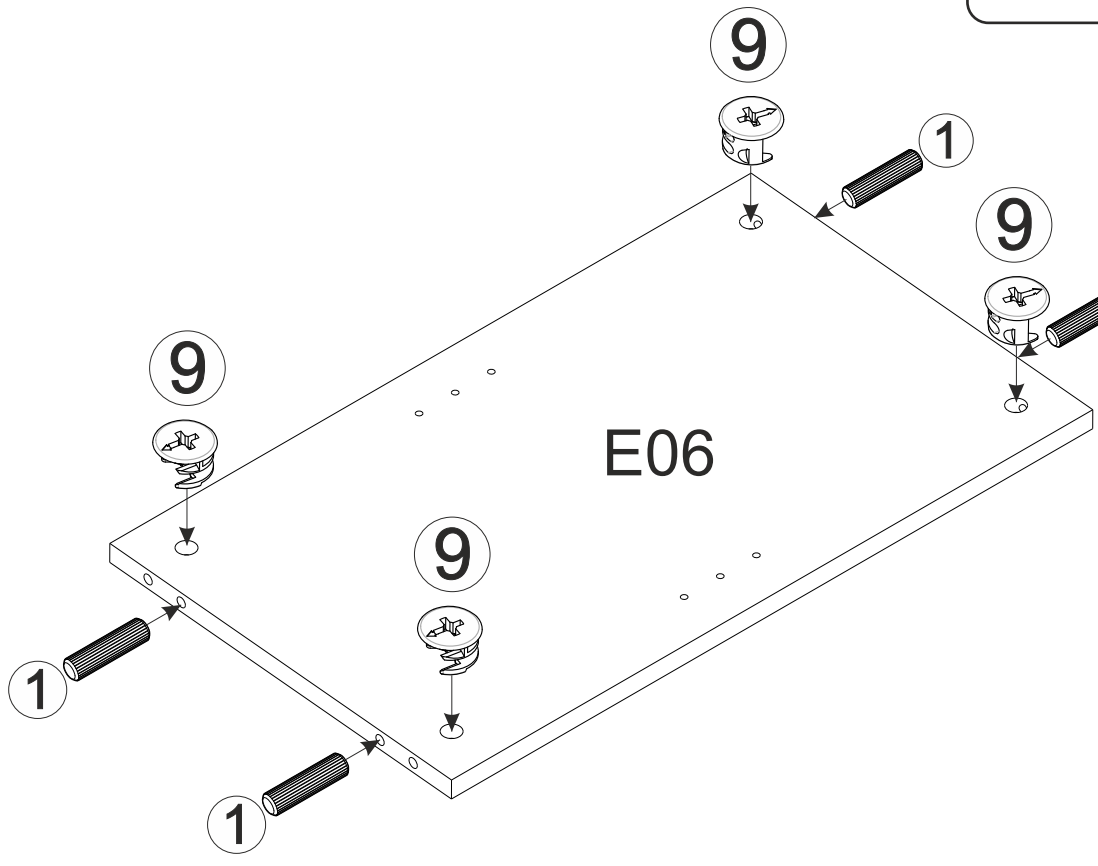
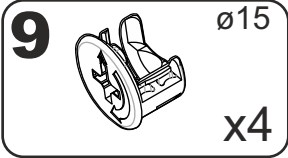
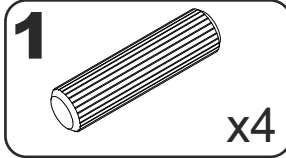
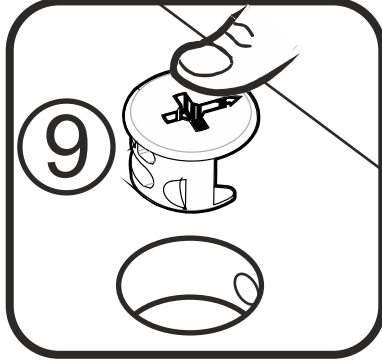
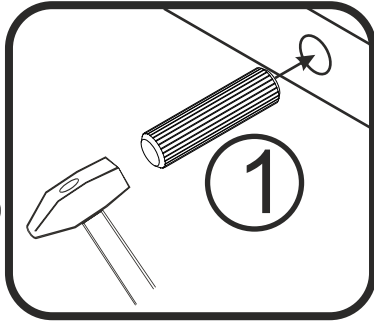
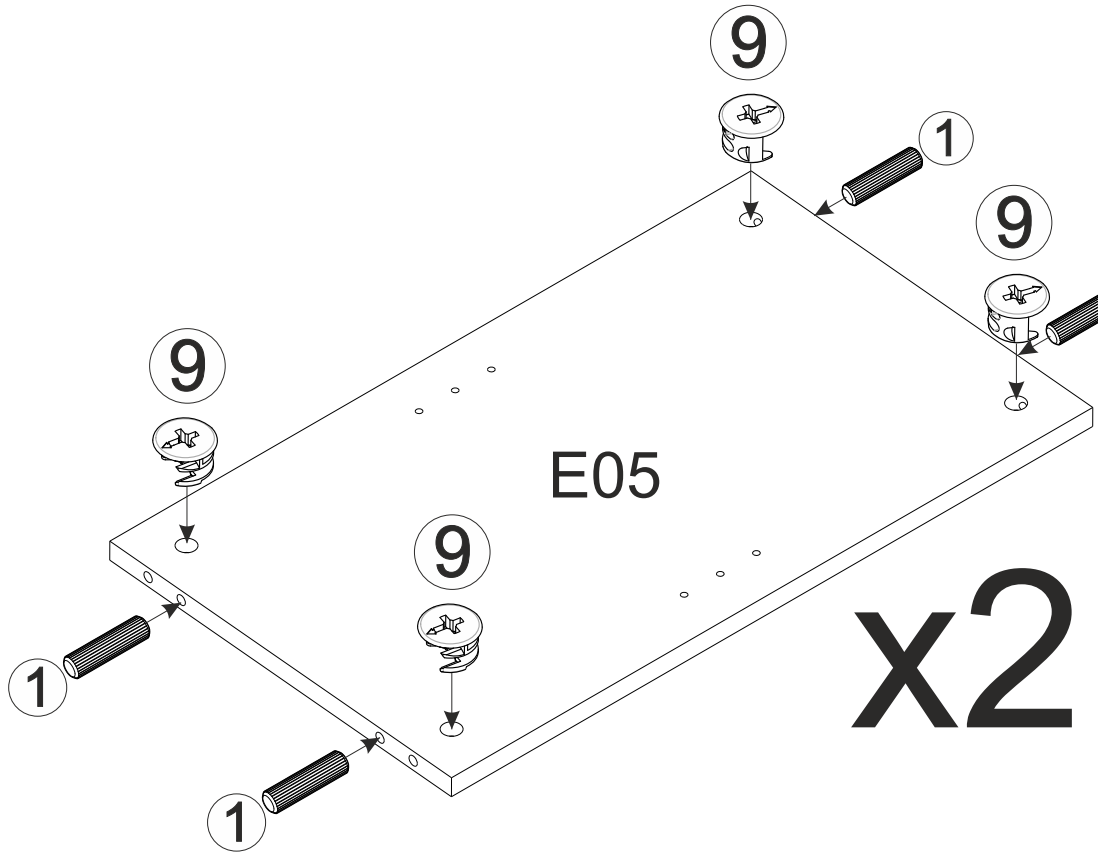
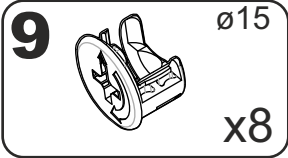
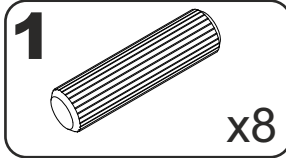


# 5



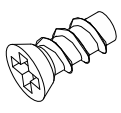
# 6




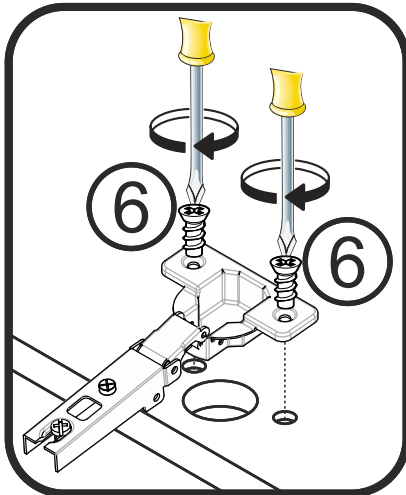
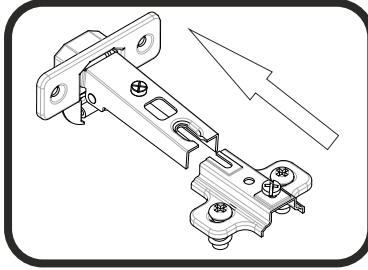
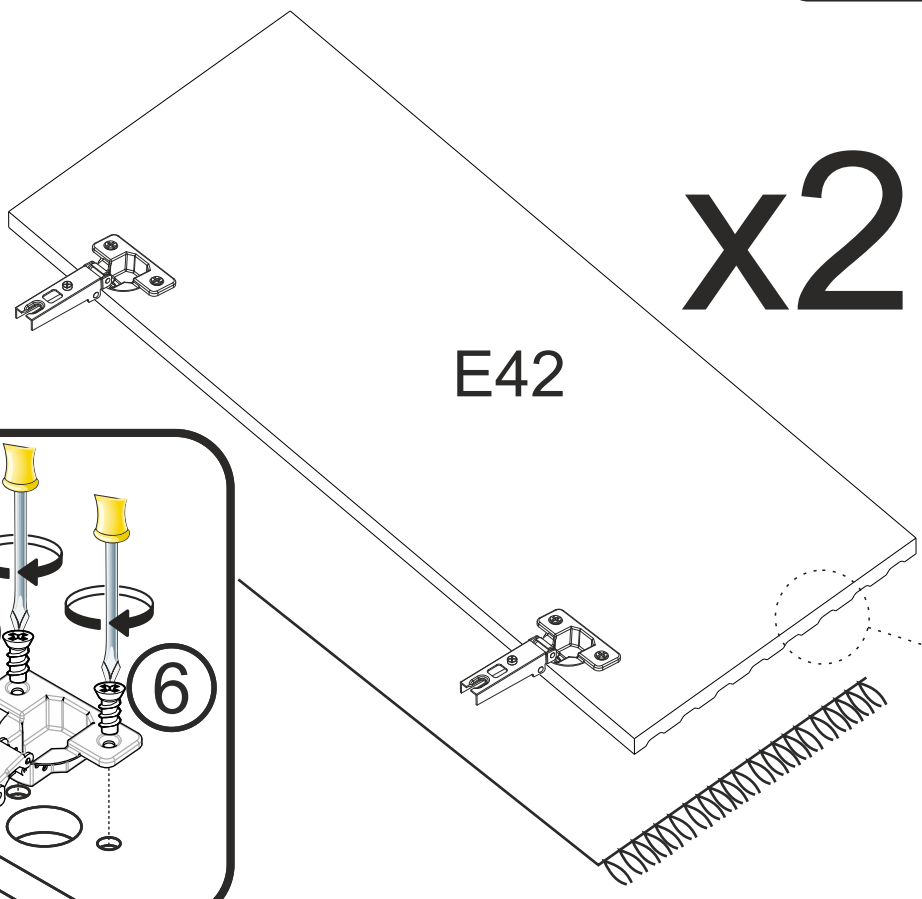


# 9

**6** 5x13  
x8

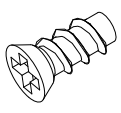


**54** ø35  
x4

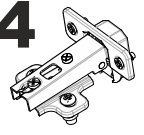
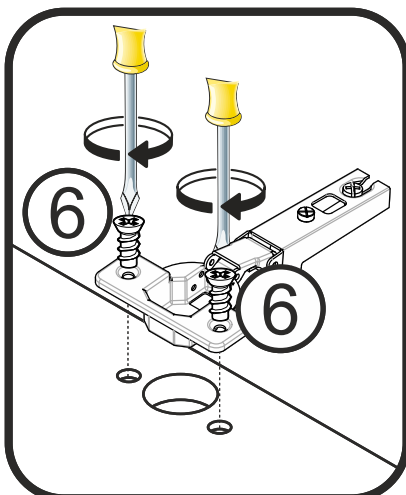
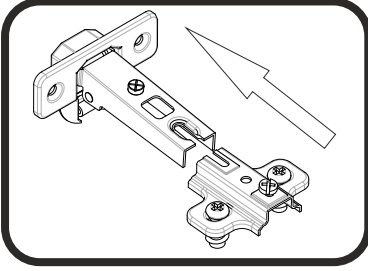
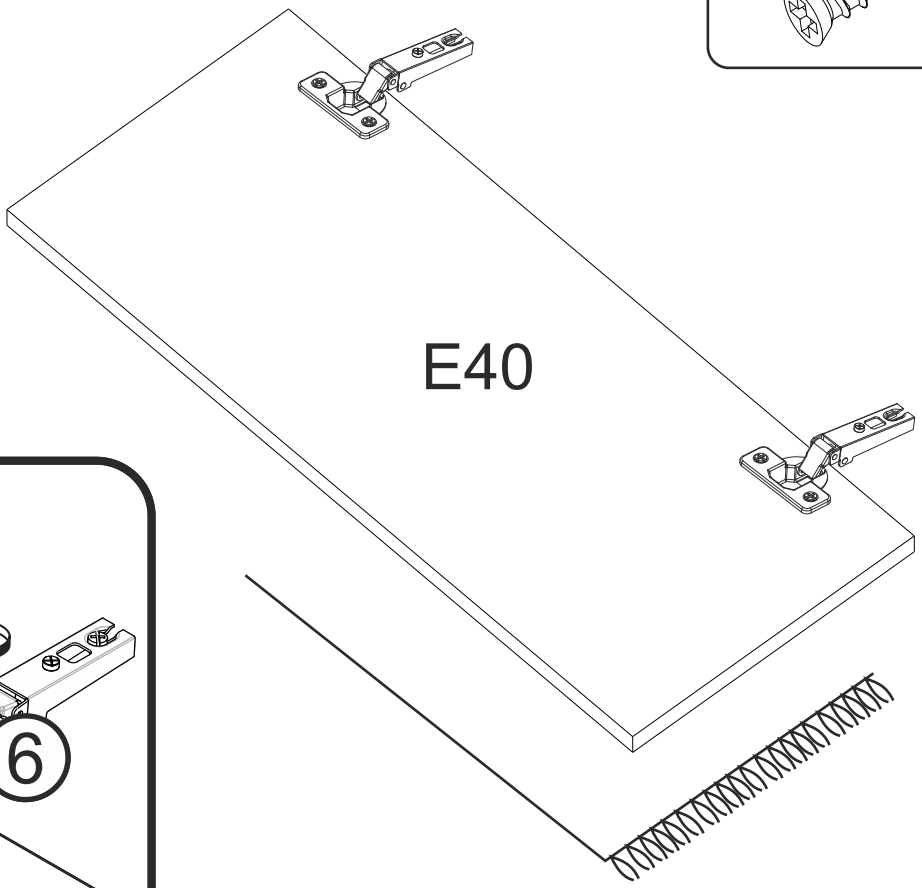



# 10

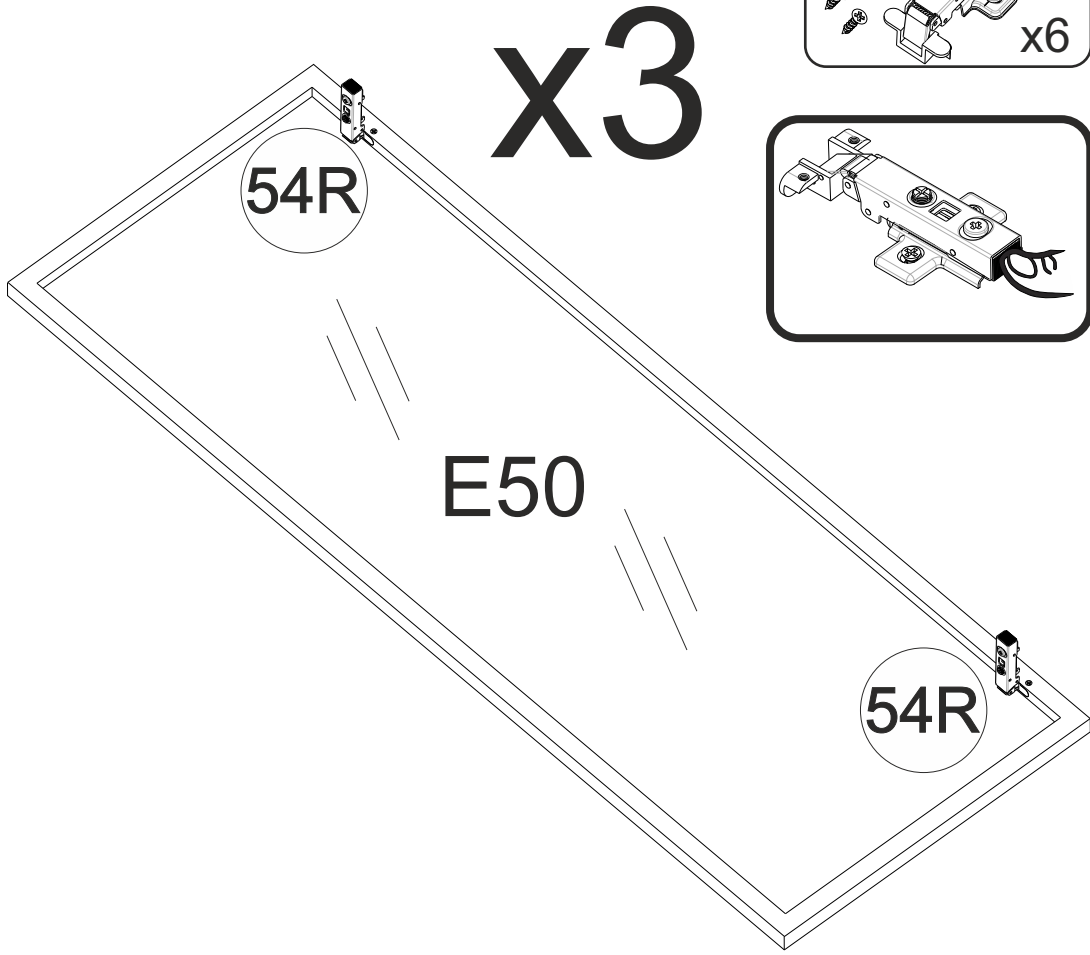
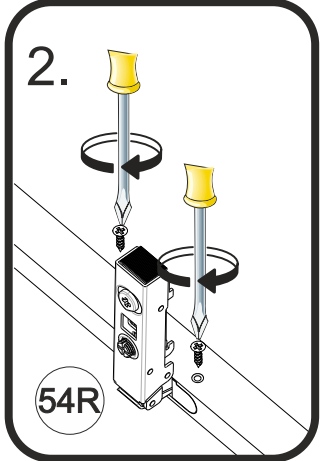
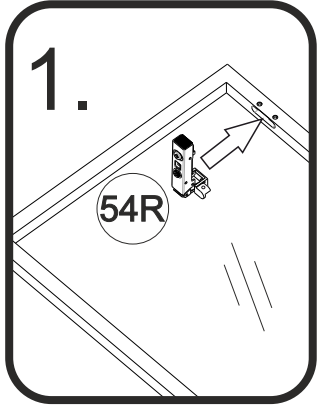
**6** 5x13  
x4



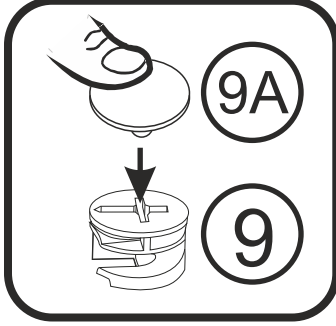
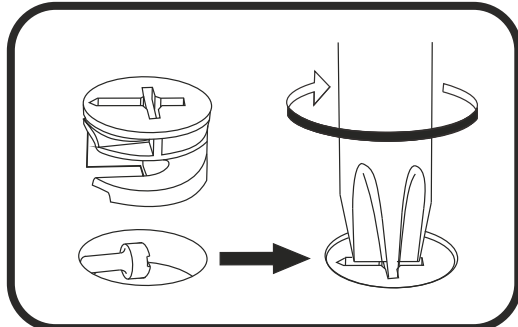
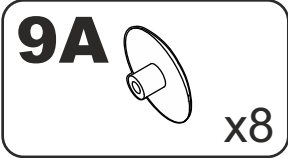
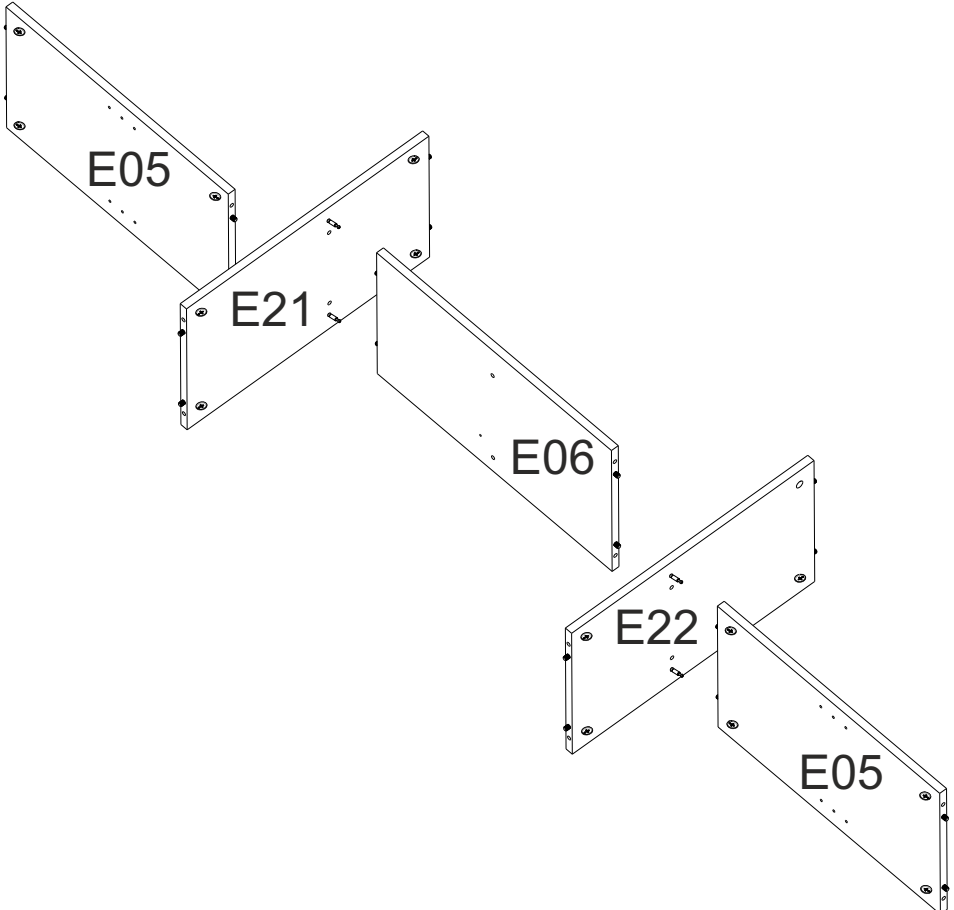
**54** ø35  
x2

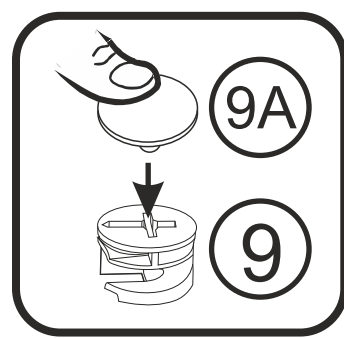
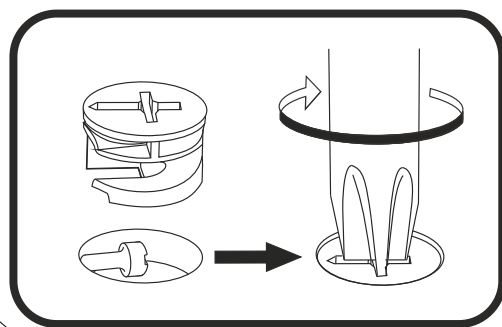
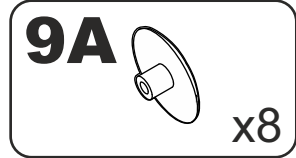
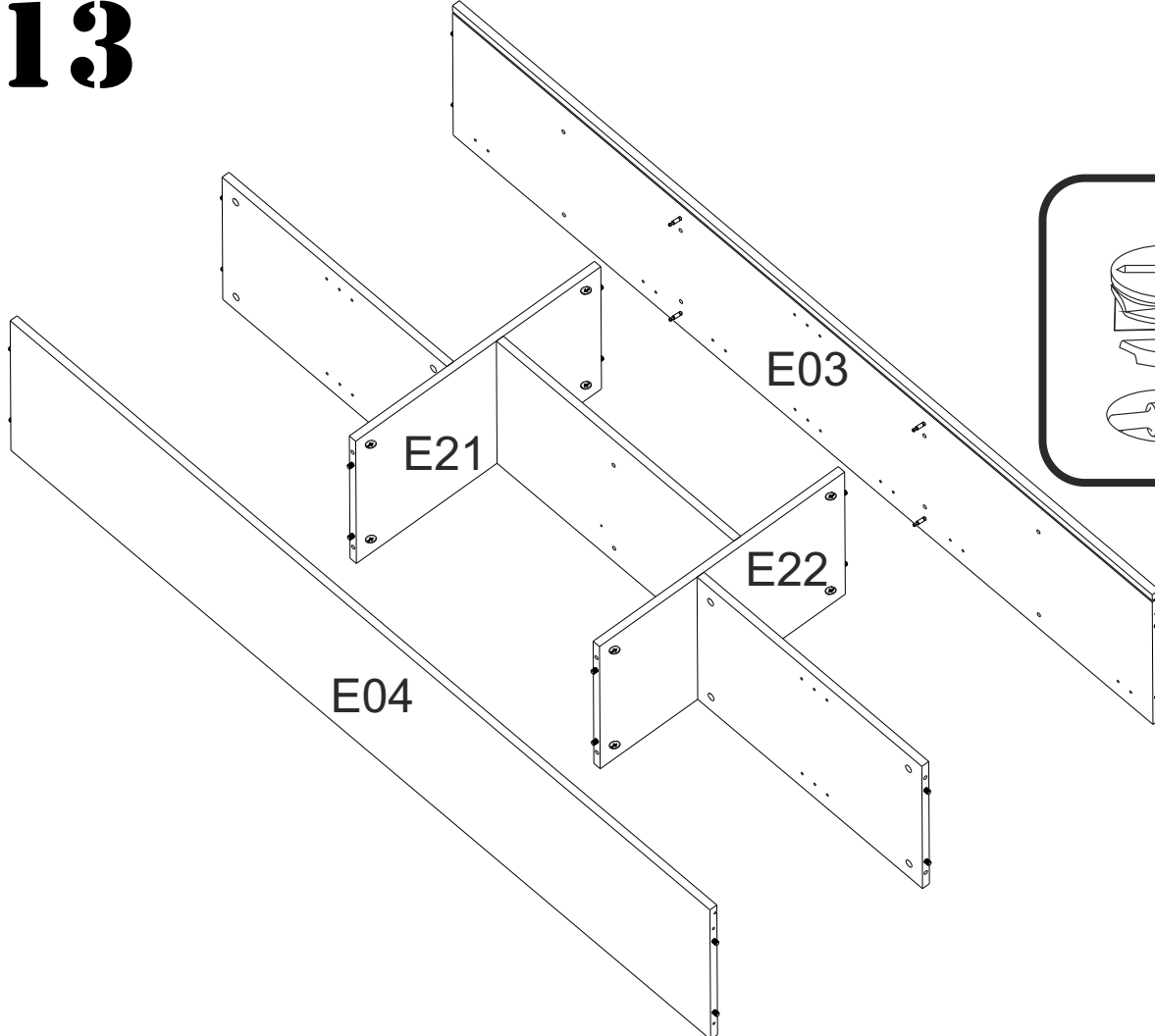
# 11



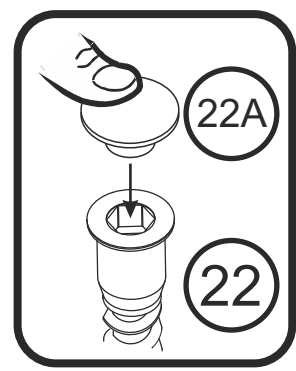
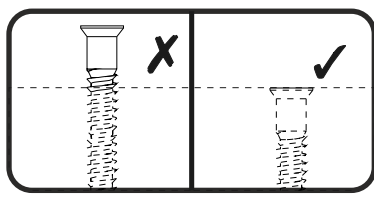
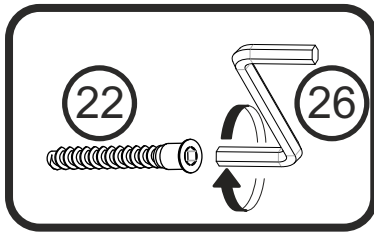
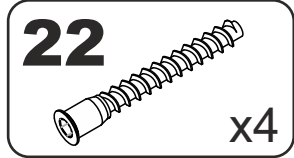
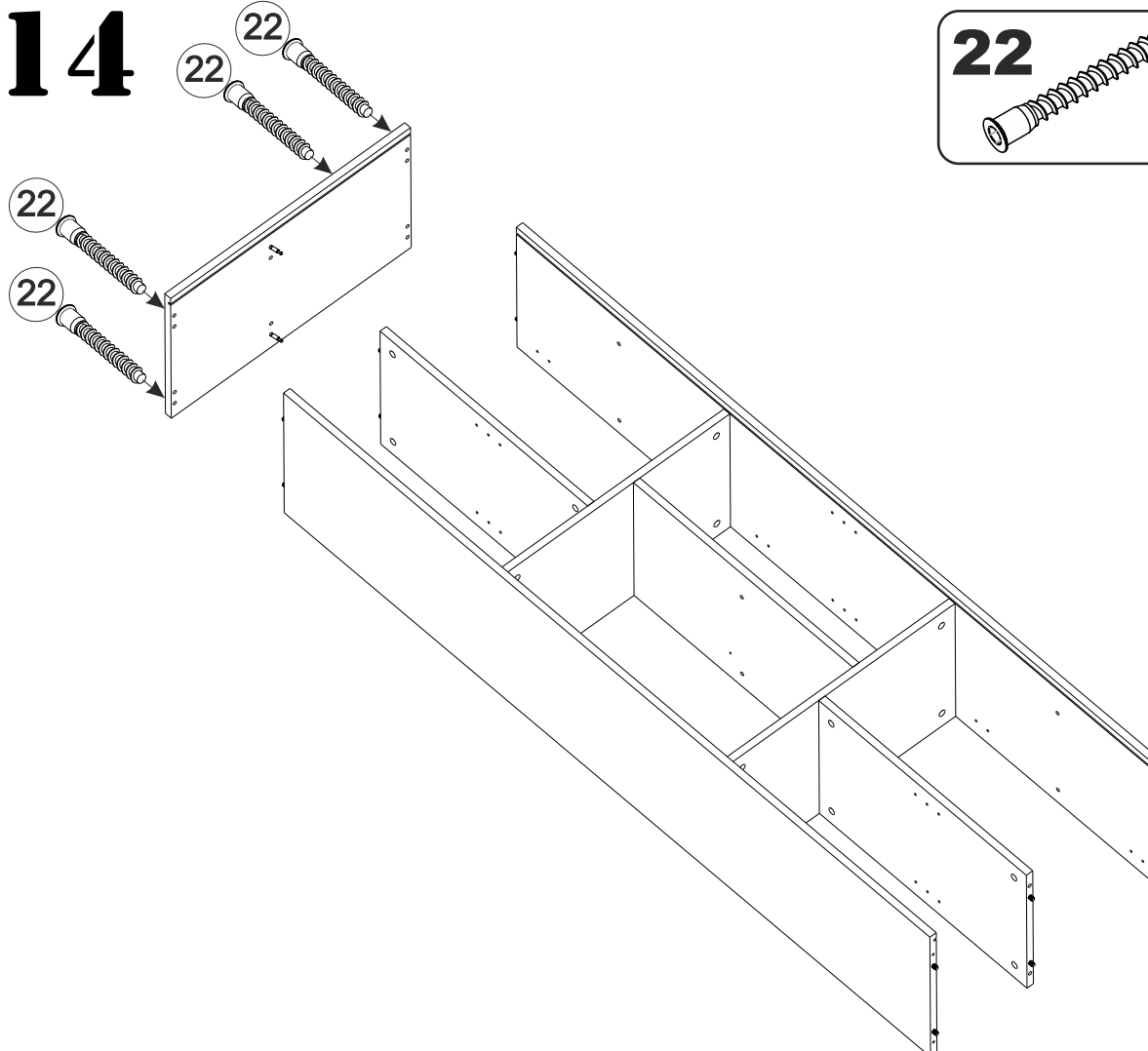
# 12



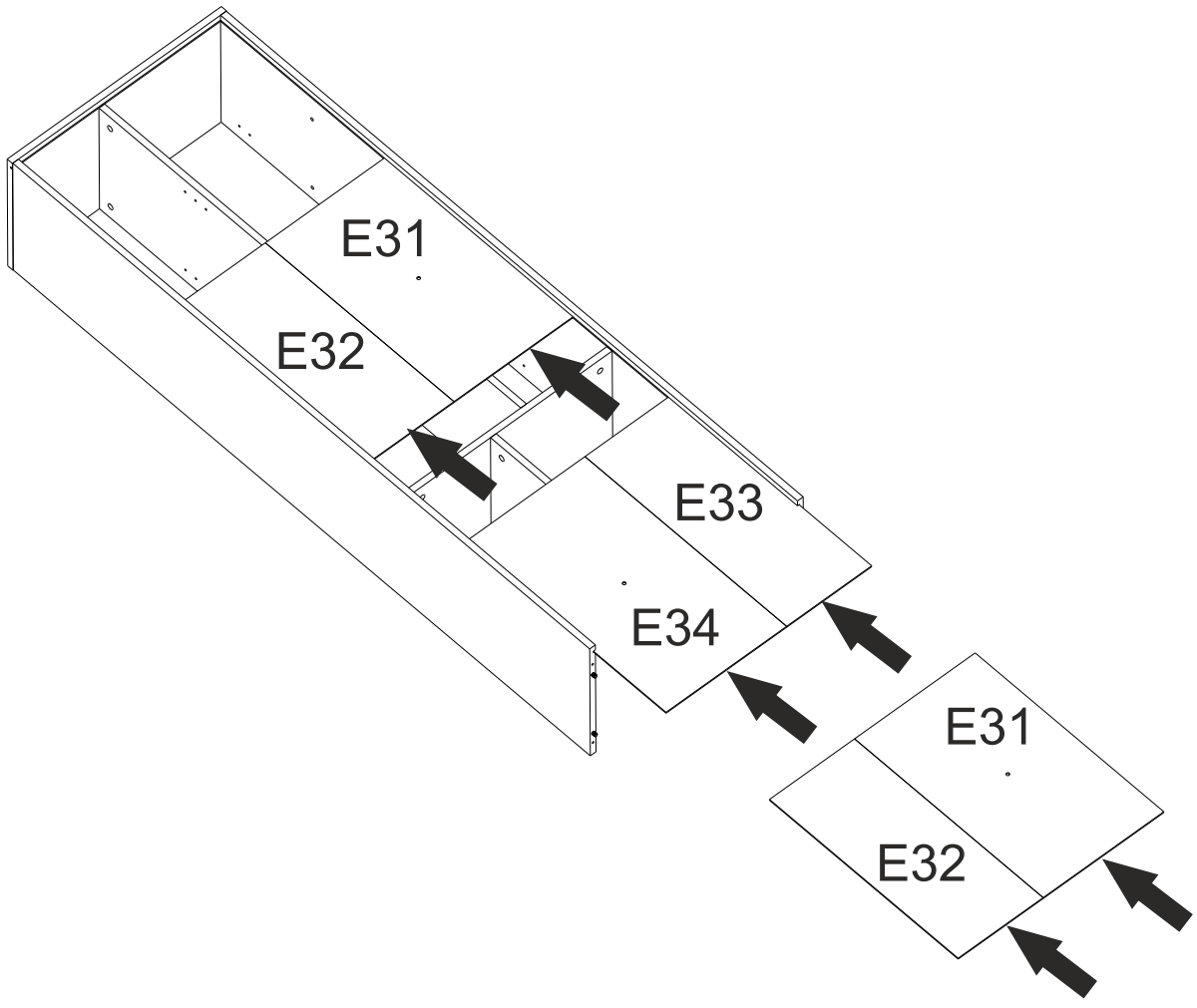
# 13



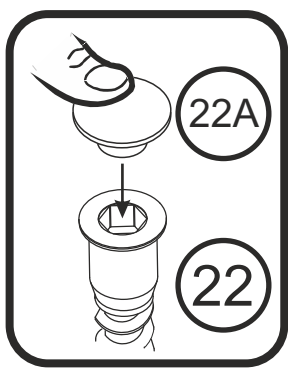
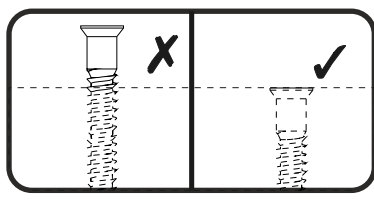
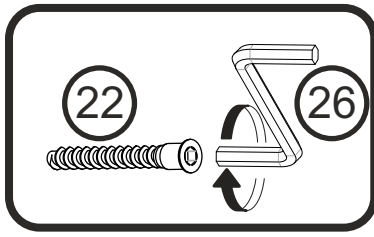
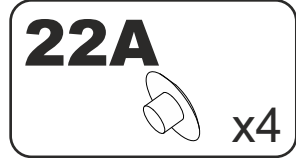
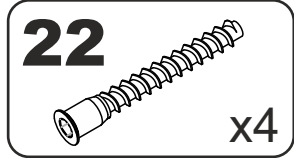
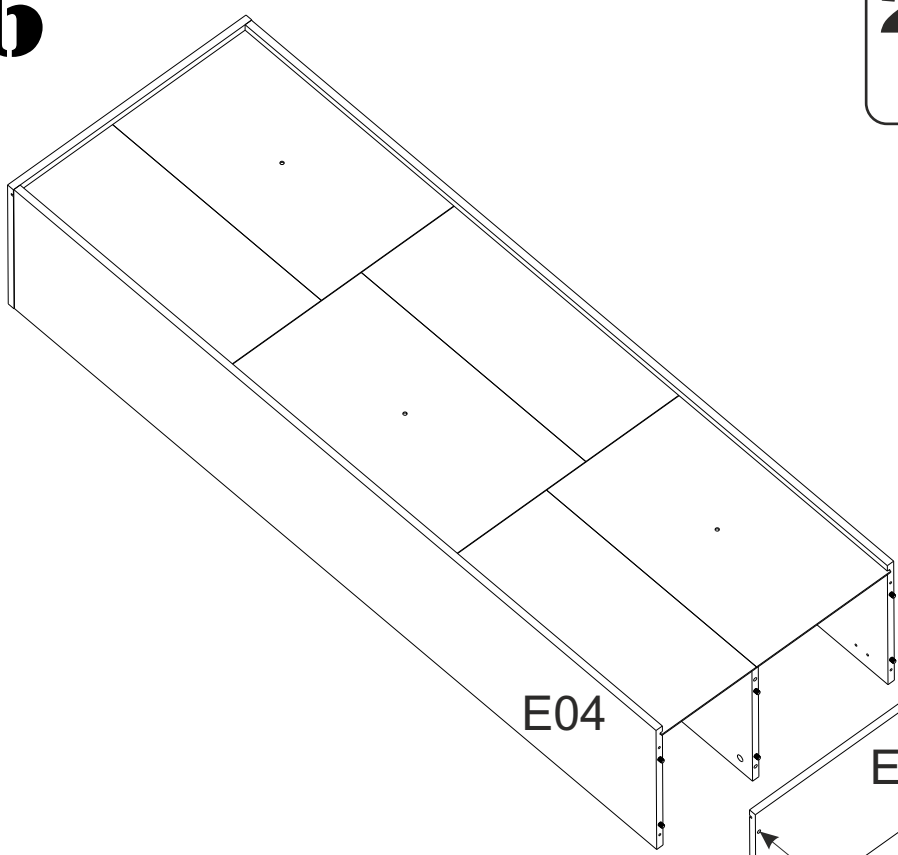
# 14



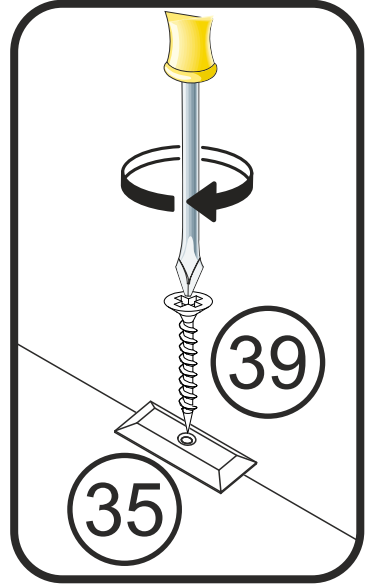
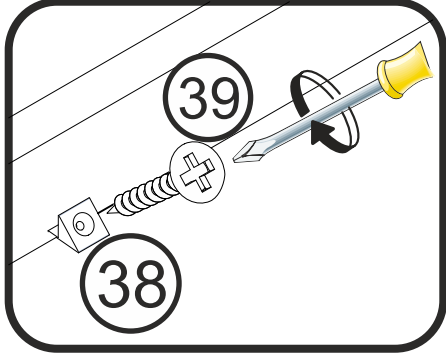
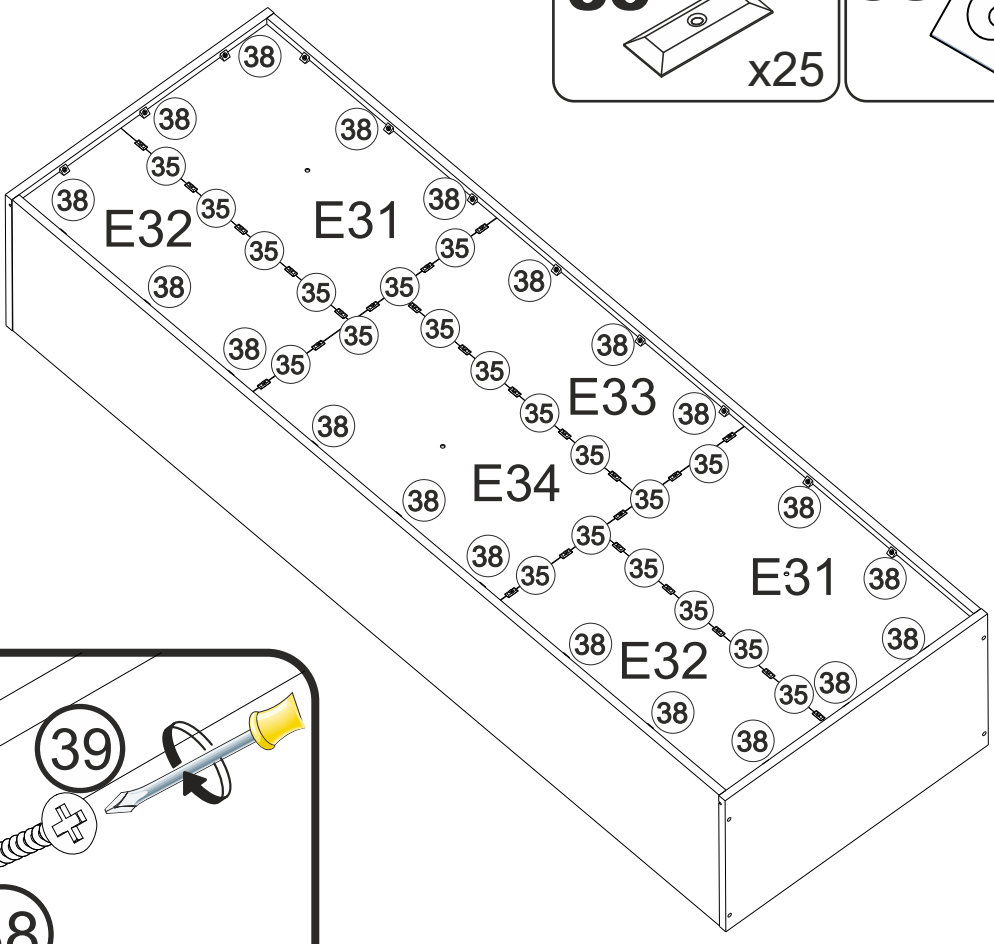
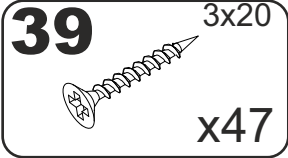
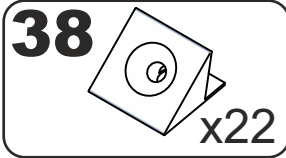
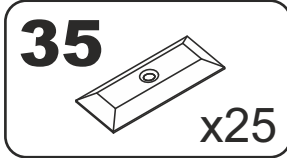
# 15



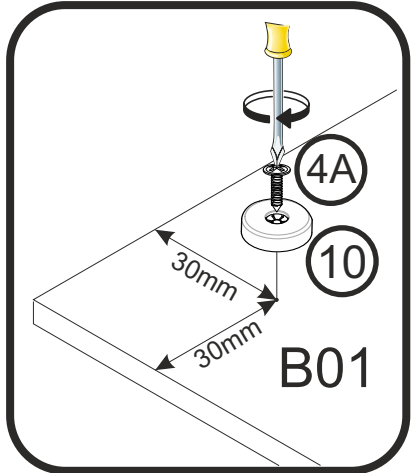
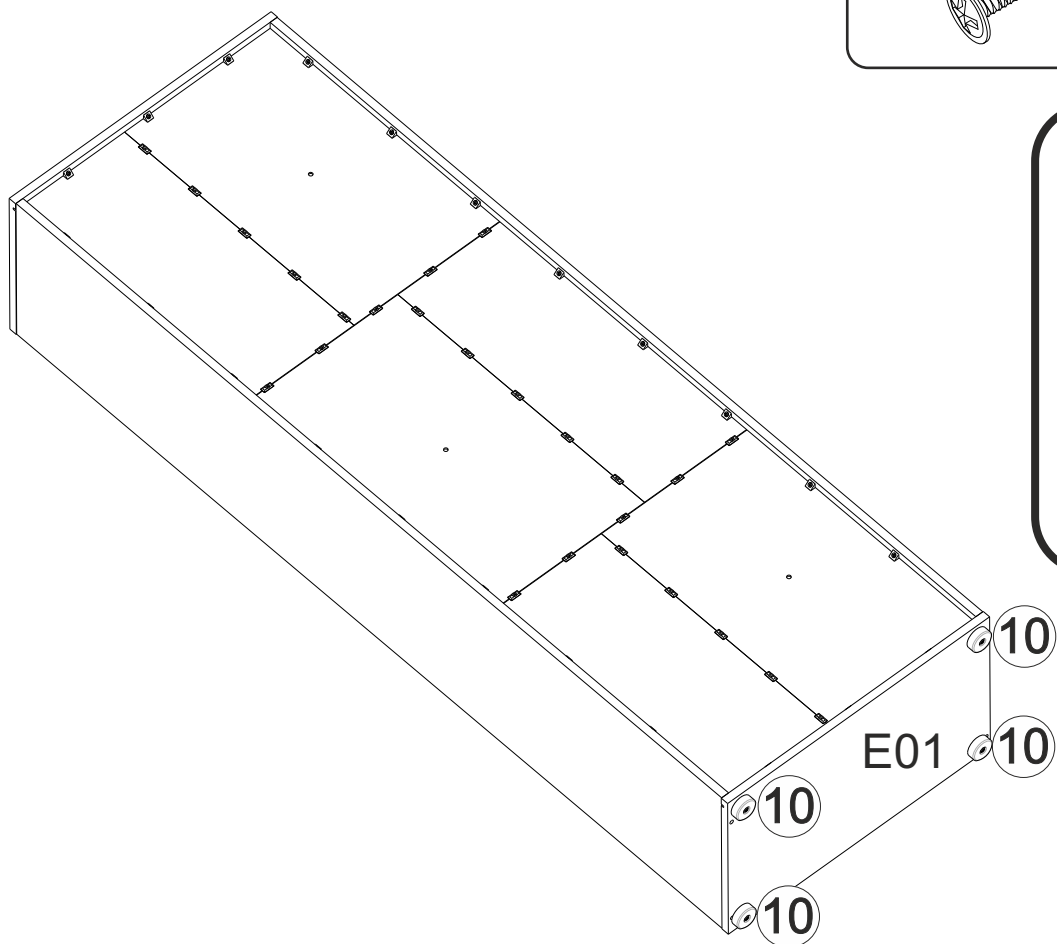
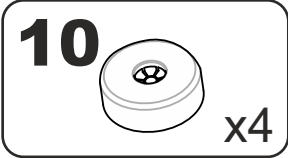
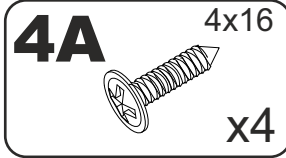
# 16



# 17

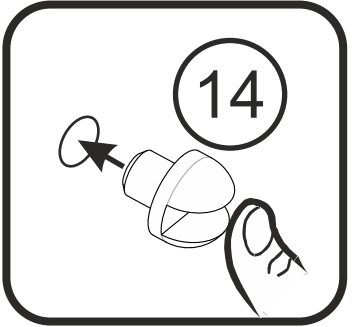
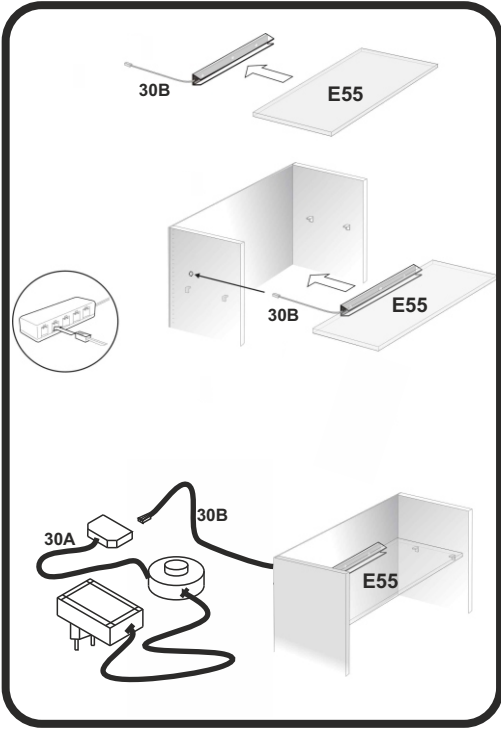
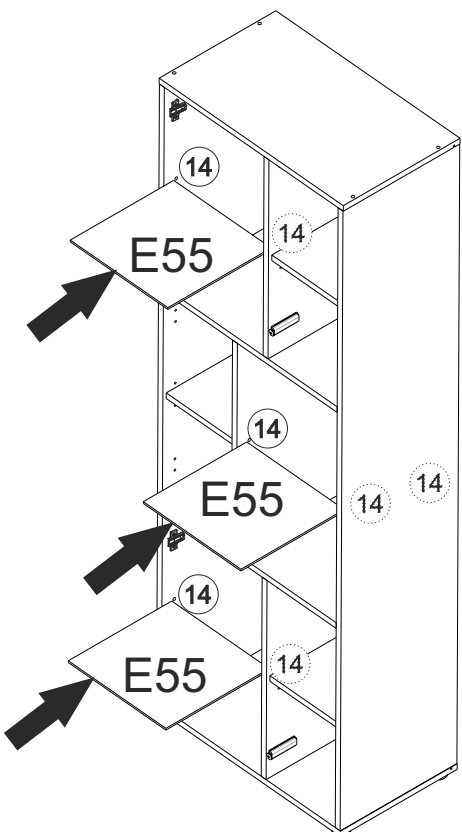
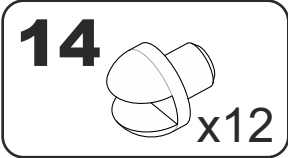
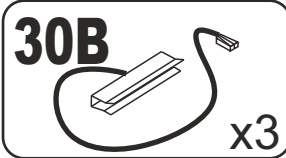
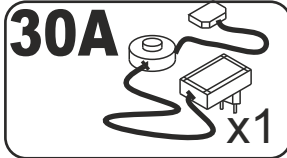


# 18

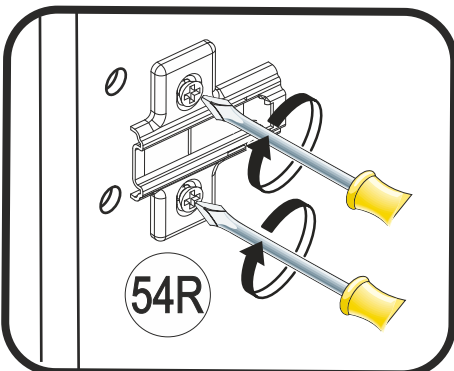
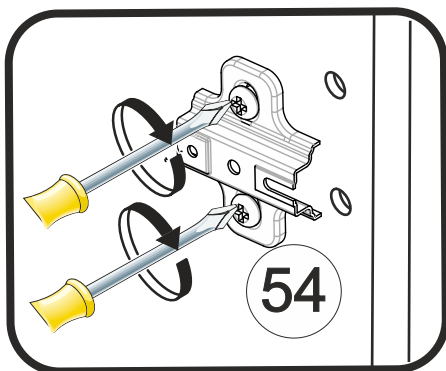
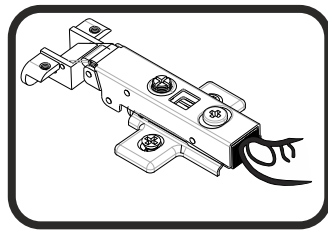
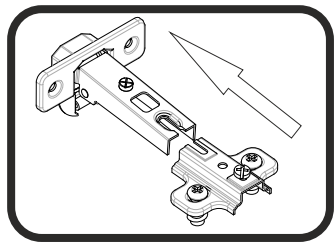
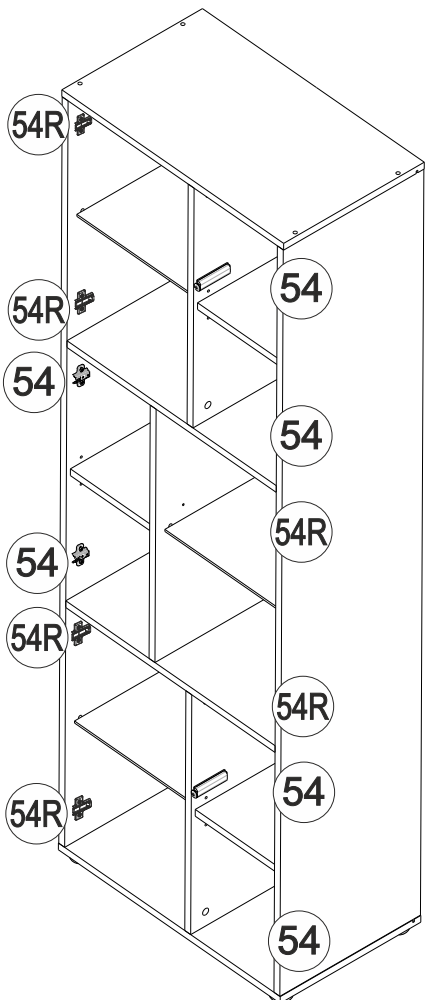
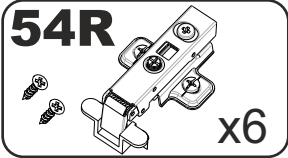
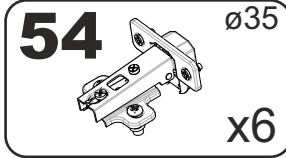




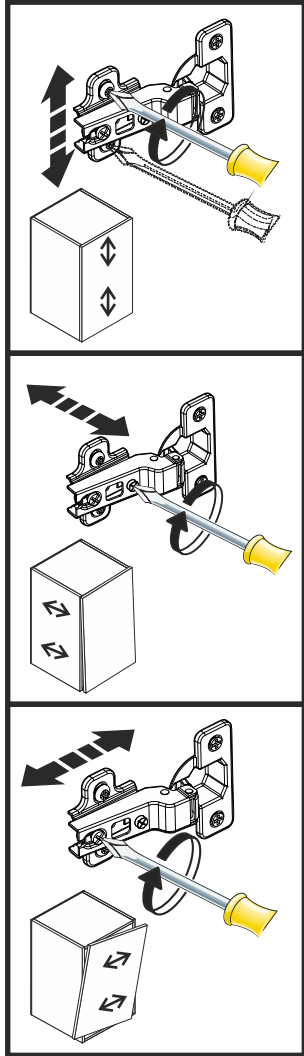
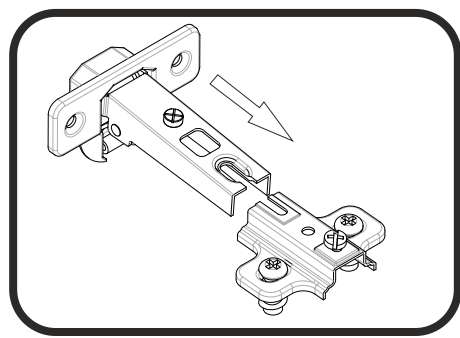
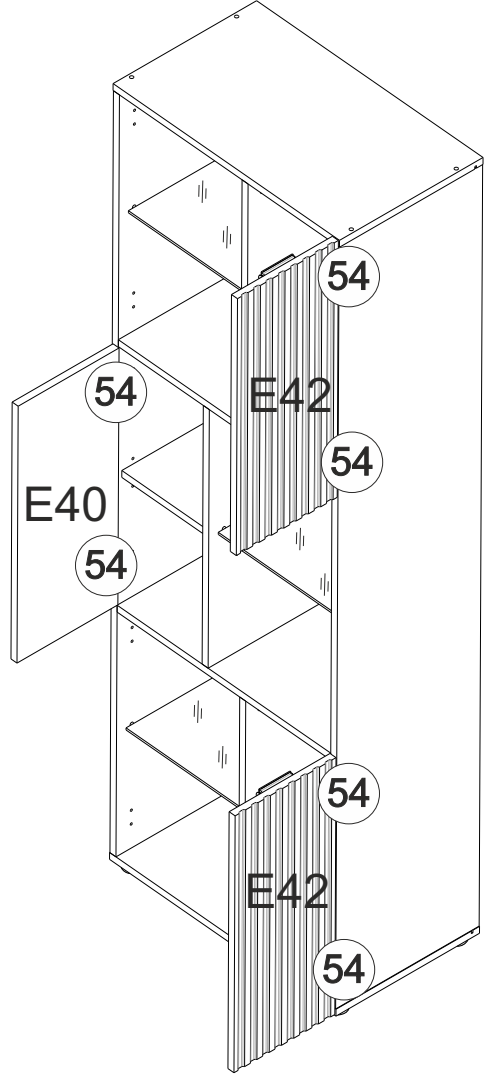
# 21



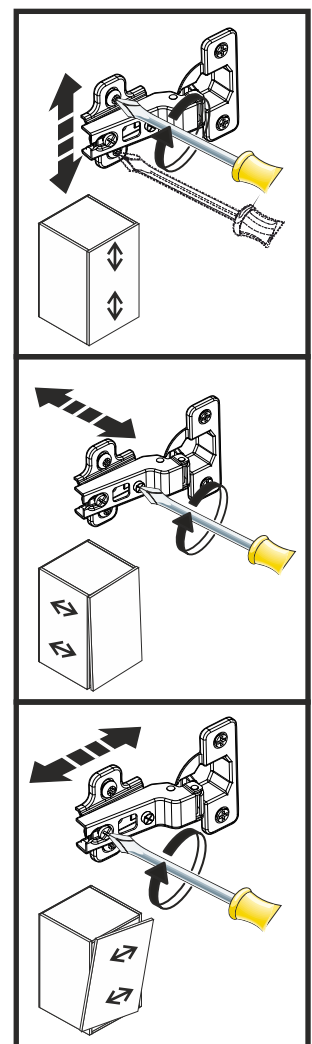
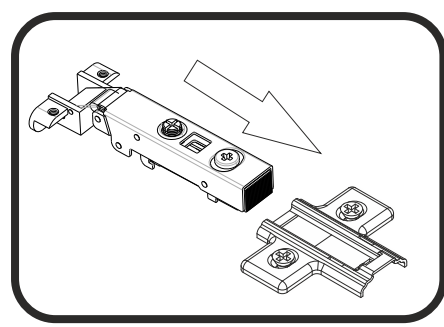
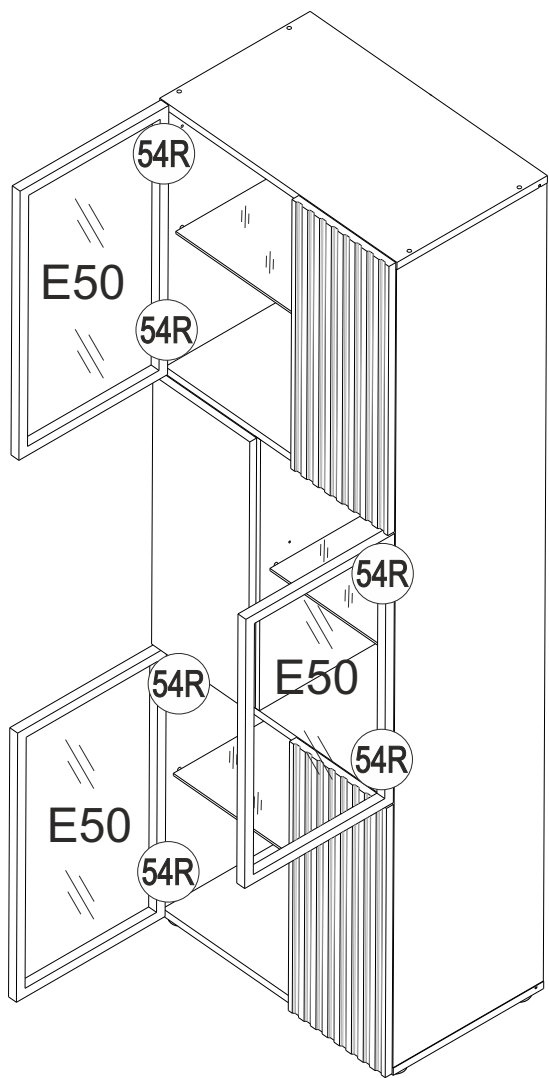
# 22

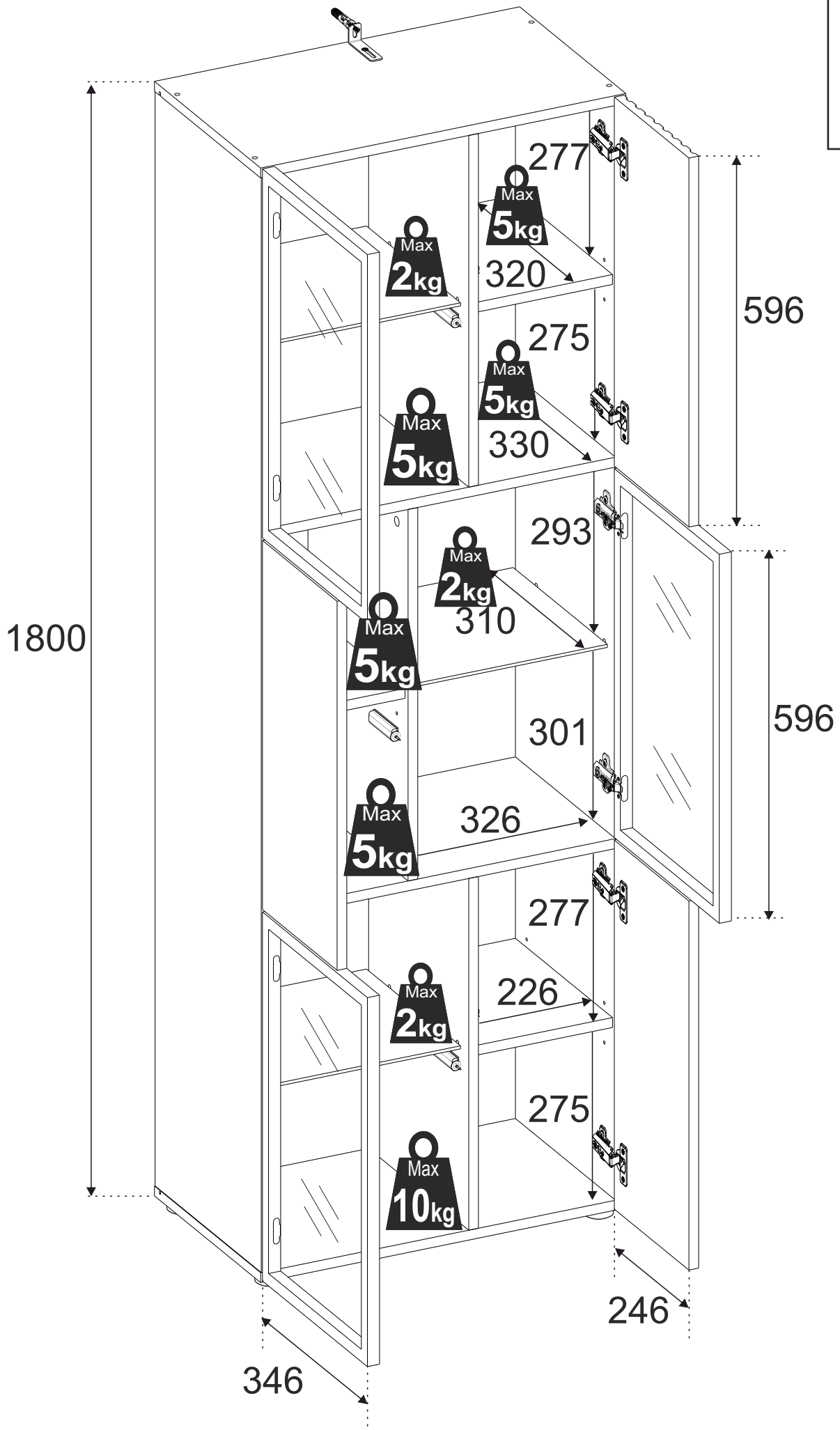
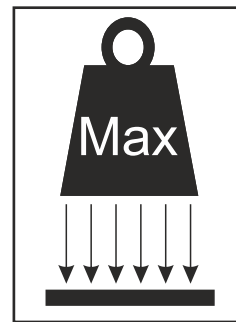


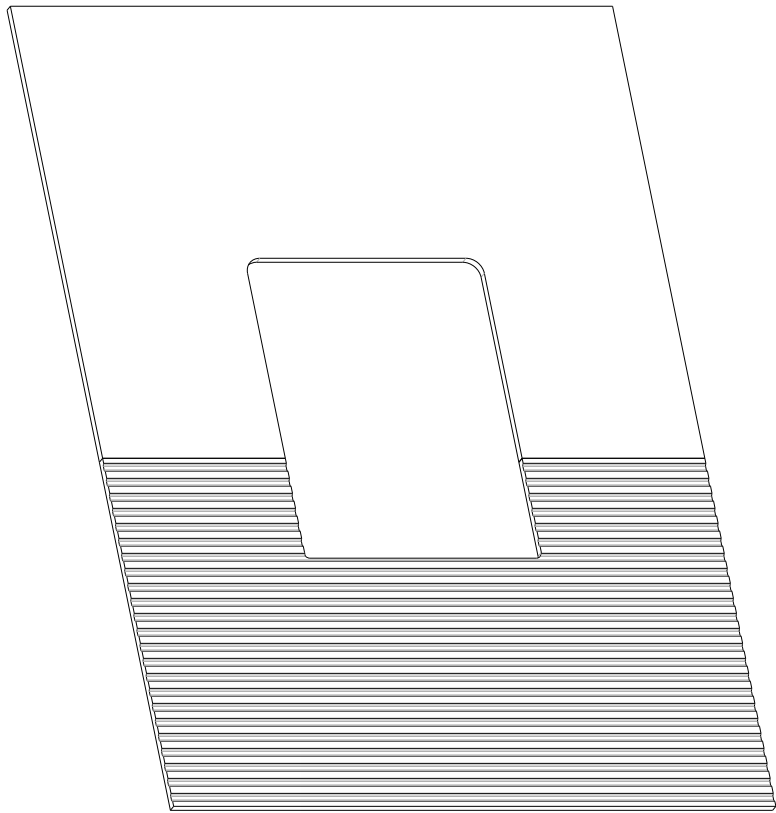
# 23



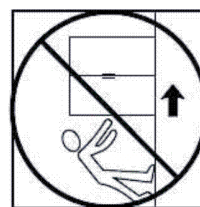
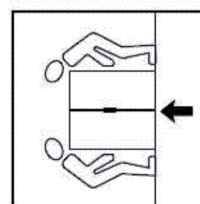
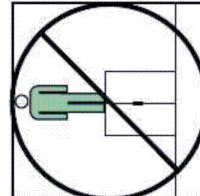
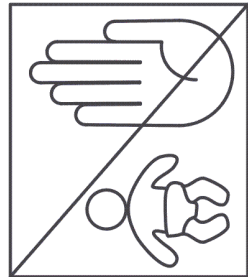
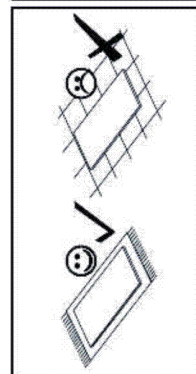
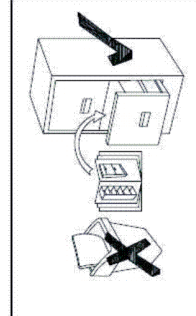
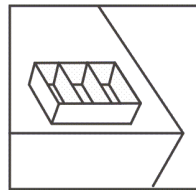
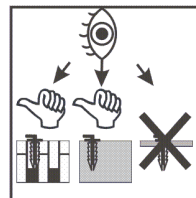
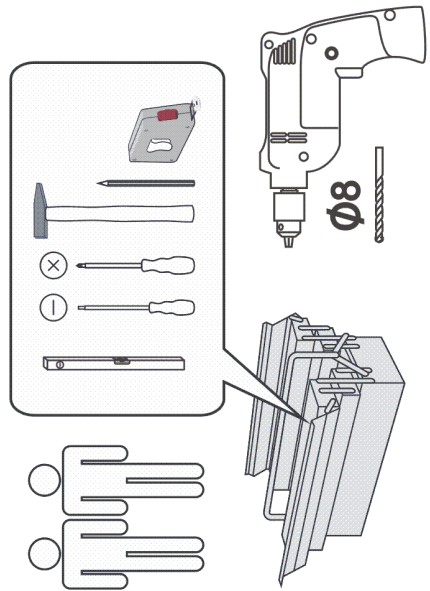
# 24







60 min



LE TRI + FACILE



FR

Pensez à donner ou recycler.



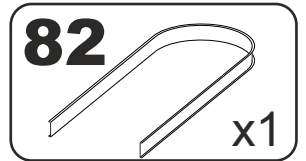
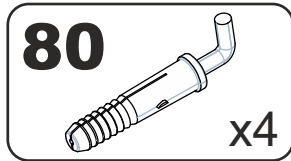
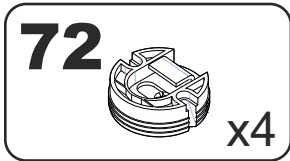
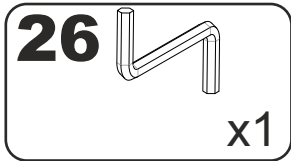
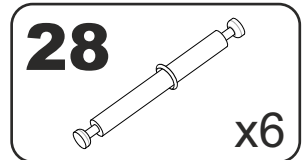
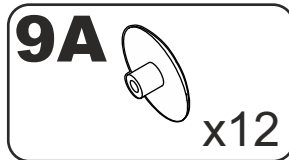
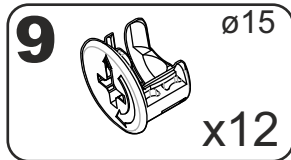
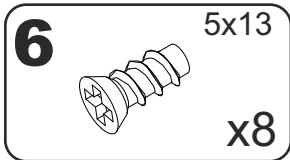
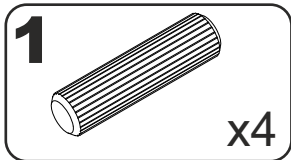
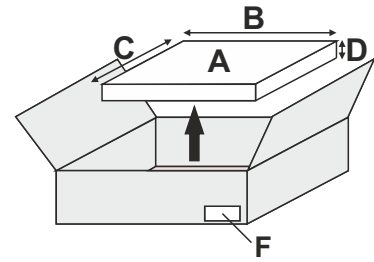
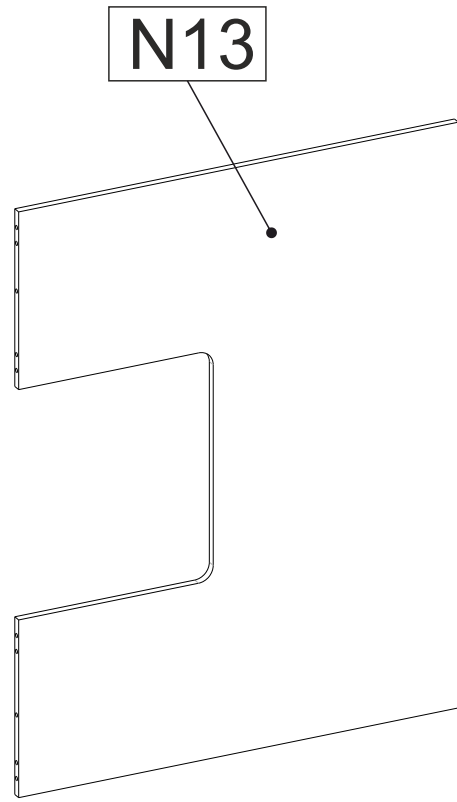
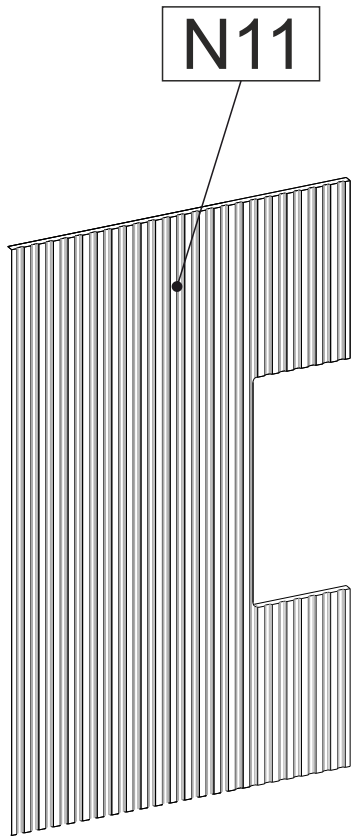
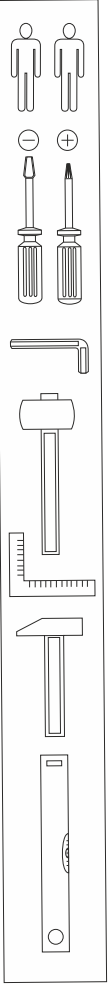
ou



ou



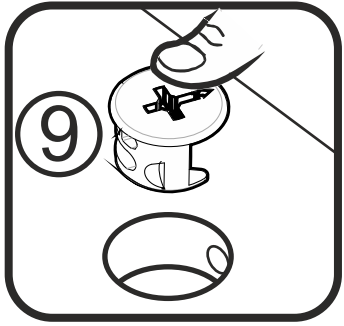
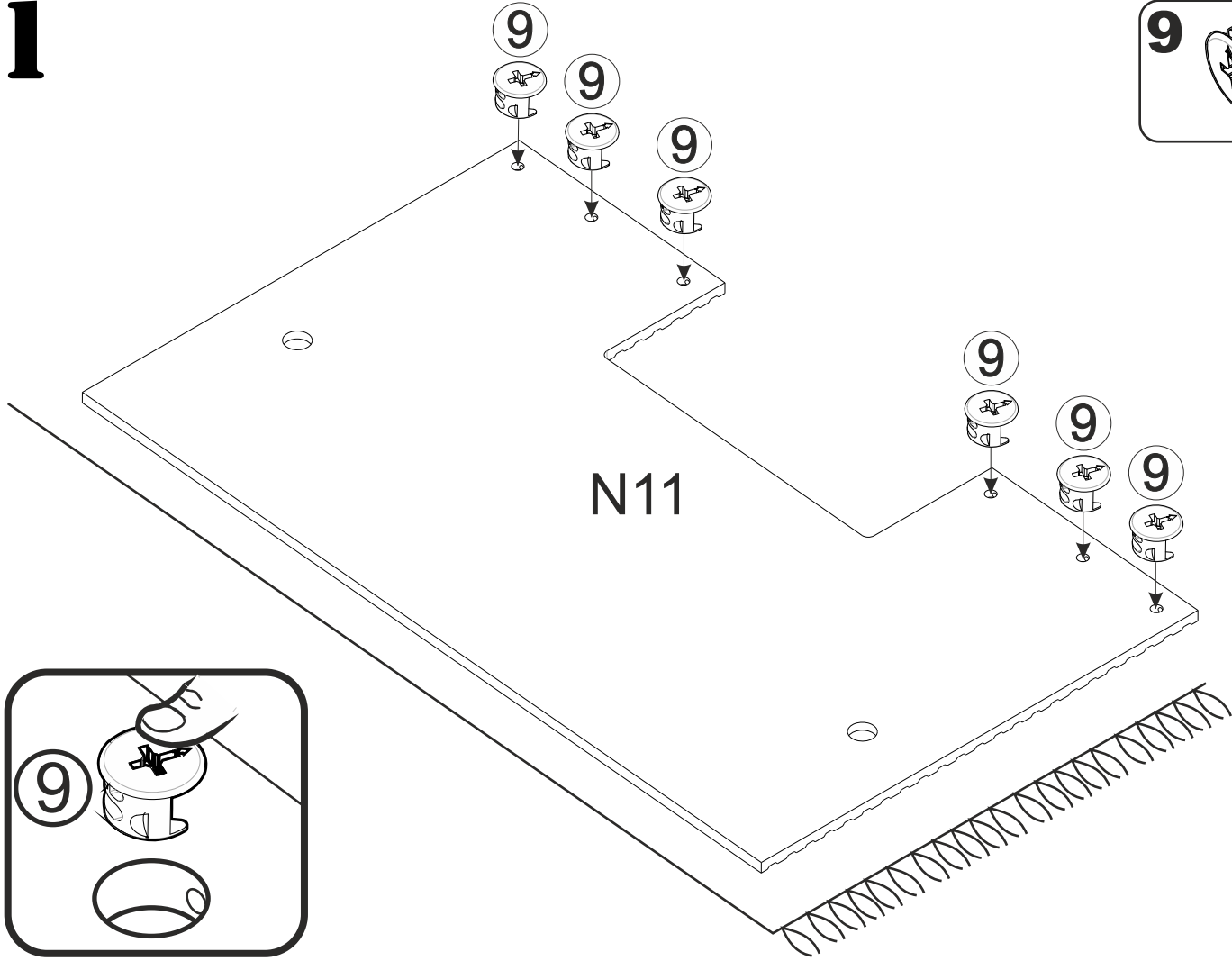
<https://quefairedemesdechets.fr>



A	B_(mm)	C_(mm)	D_(mm)	E	F
N11	1180	696	16	1	1 1
N13	1180	904	16	1	1 1

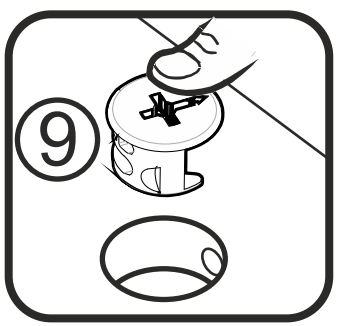
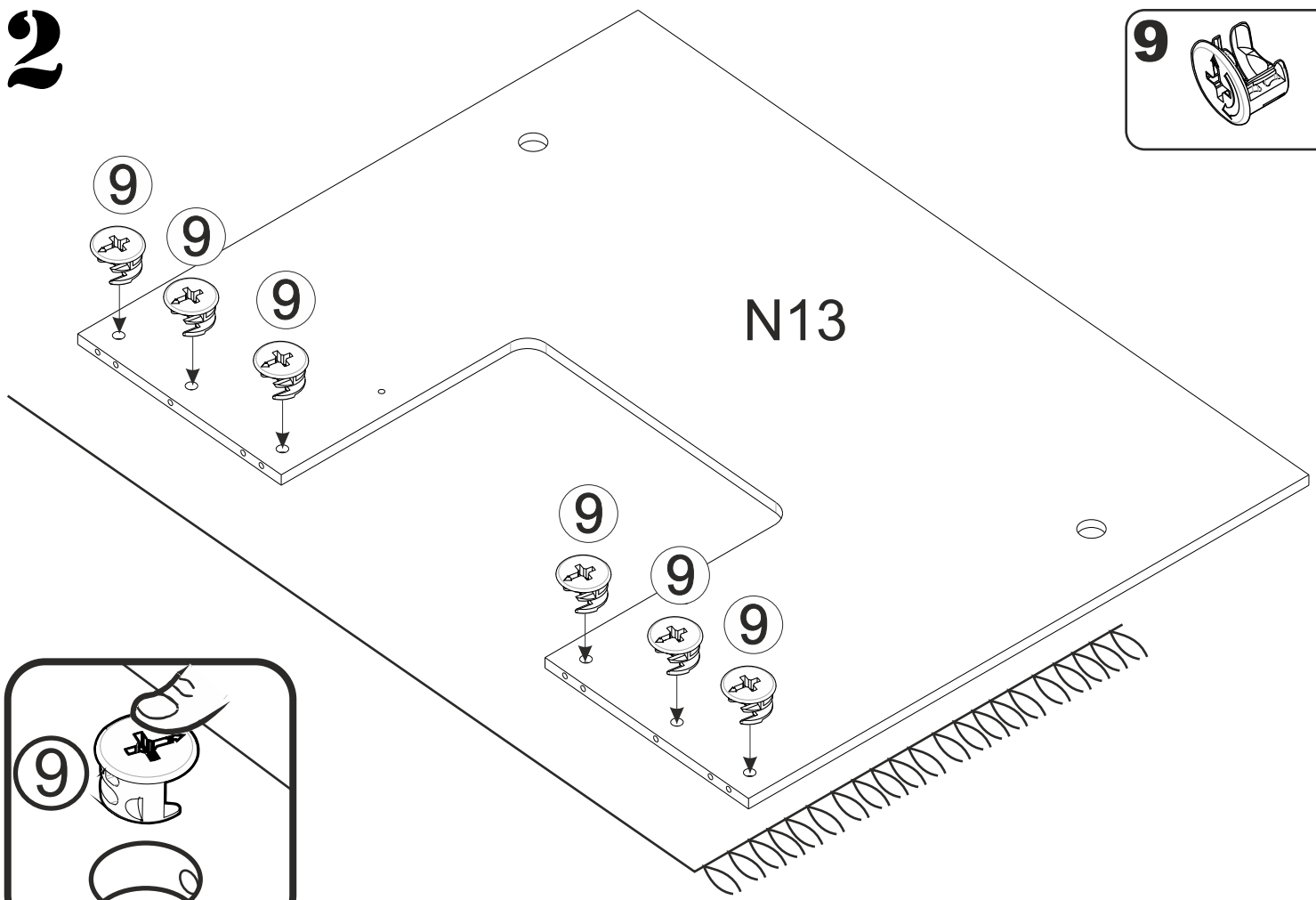


# 1



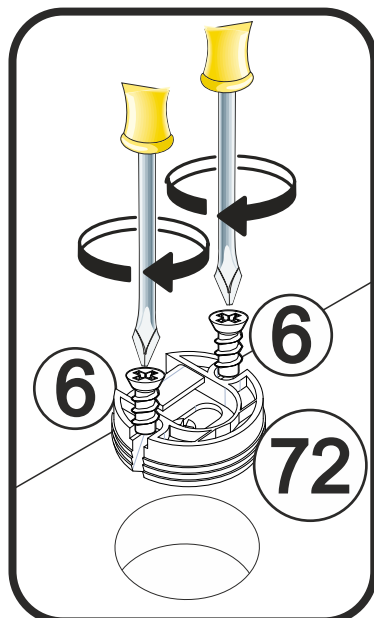
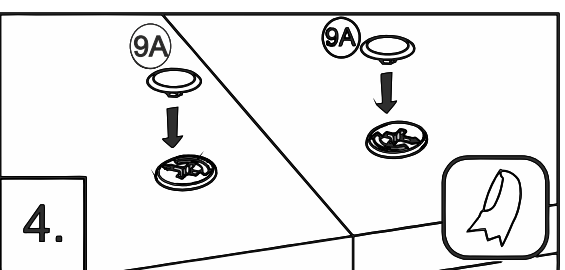
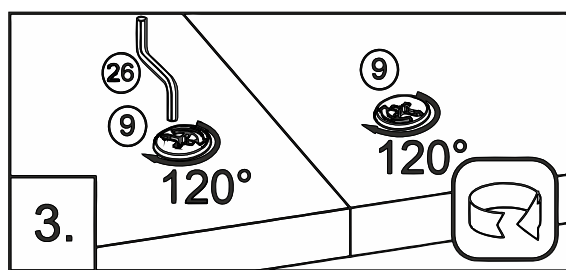
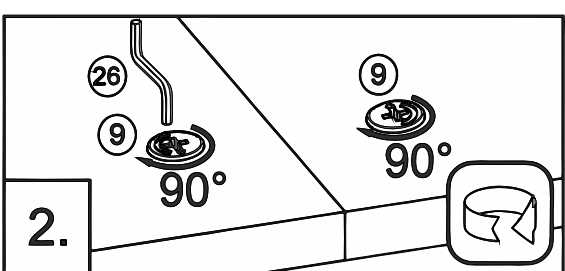
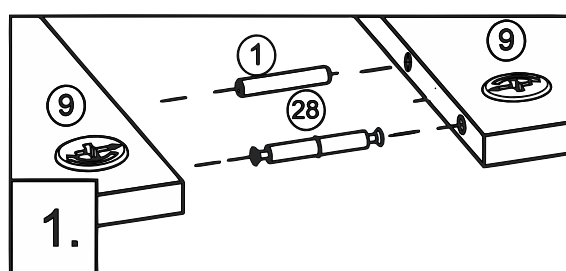
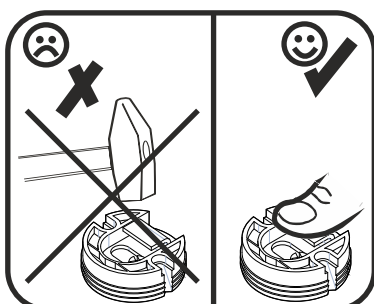
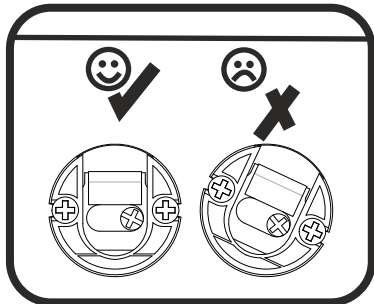
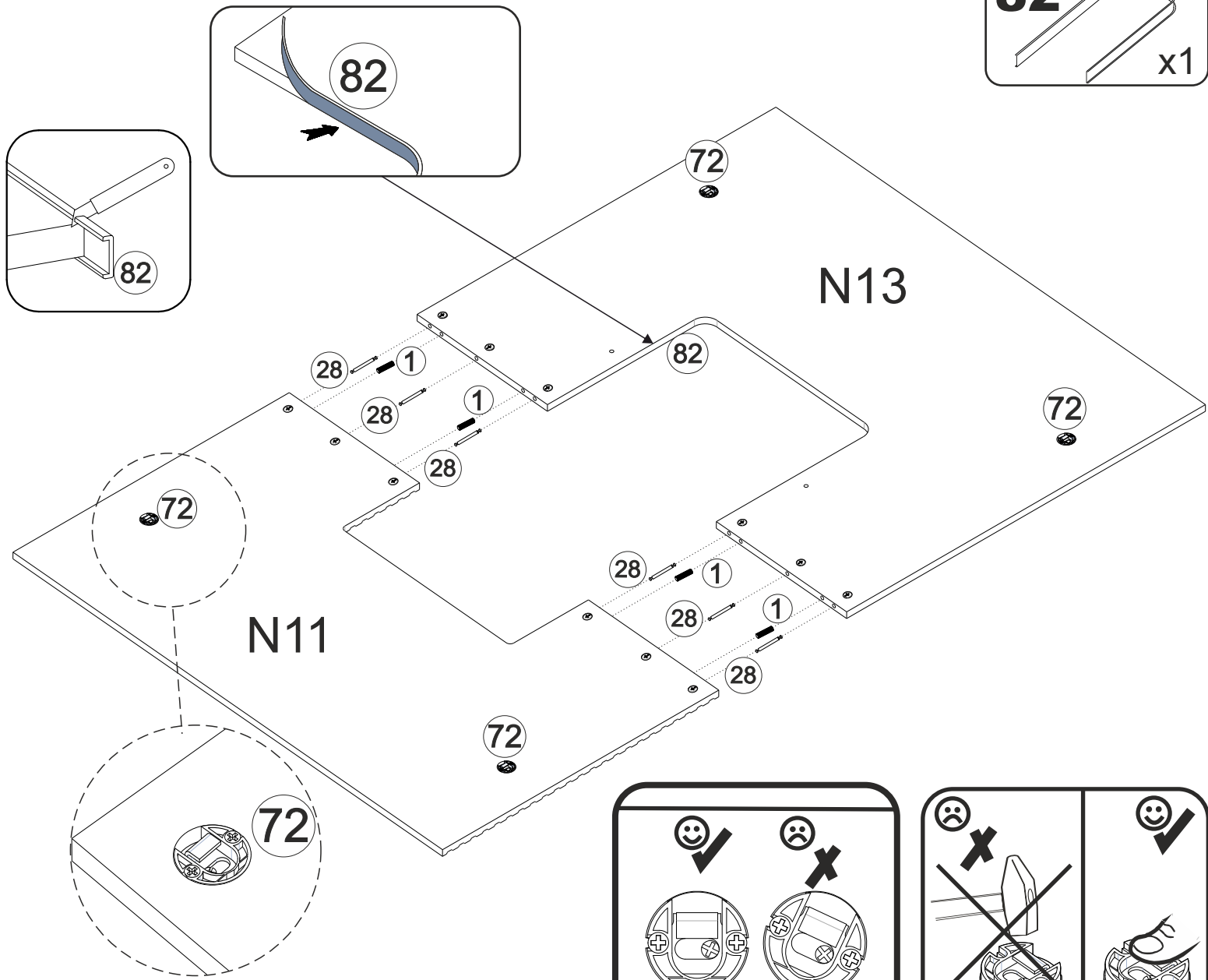
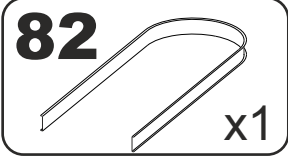
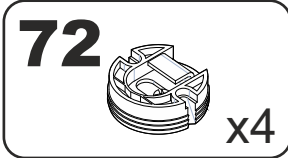
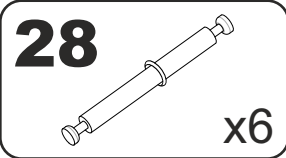
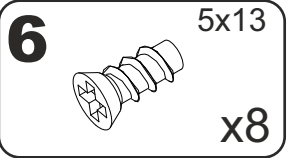
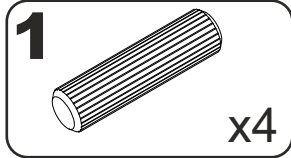
**9** ø15  
x6

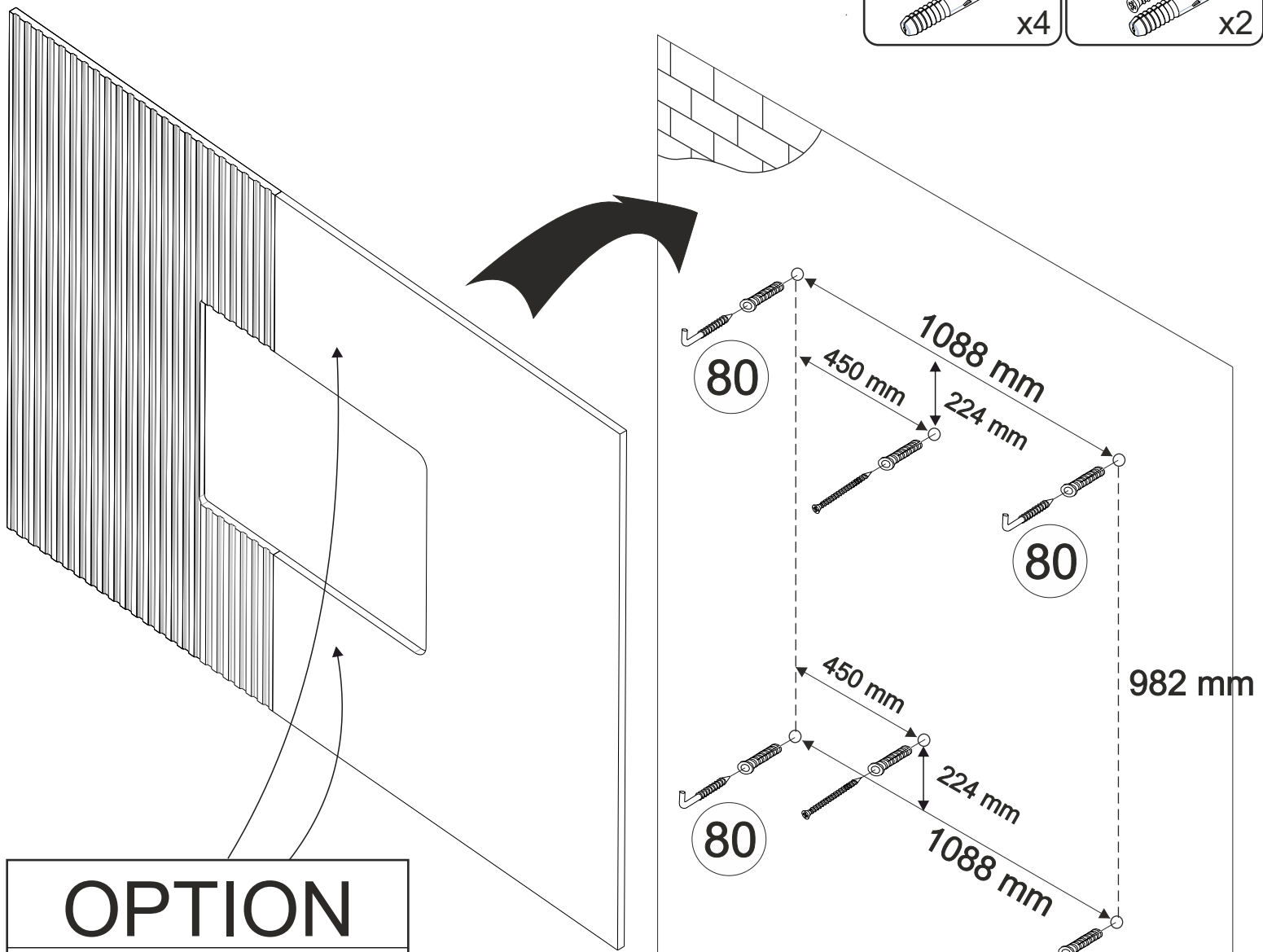
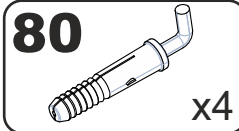
# 2



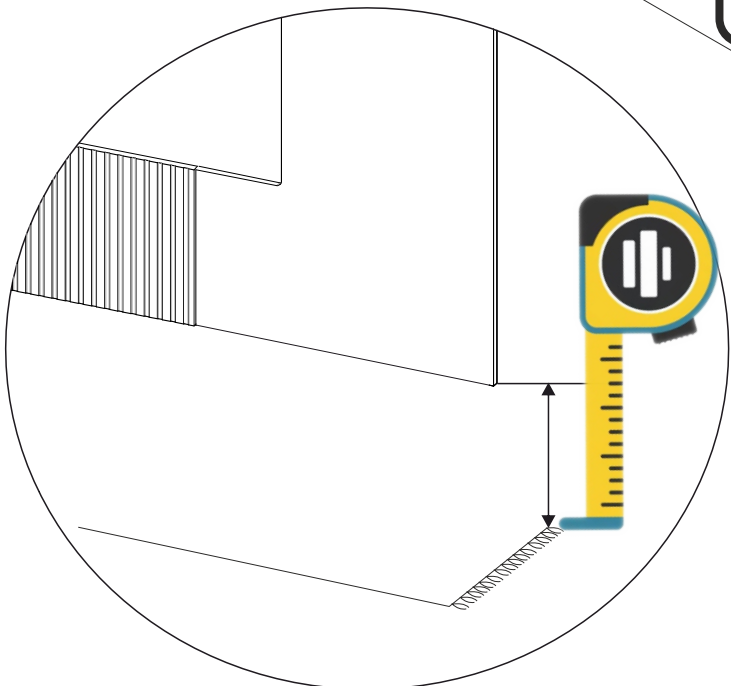
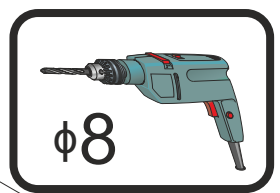
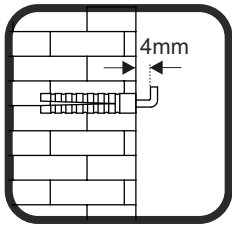
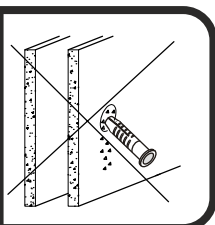
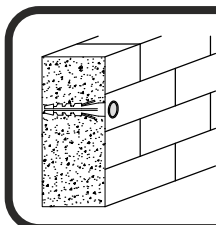
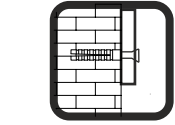
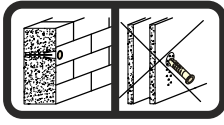
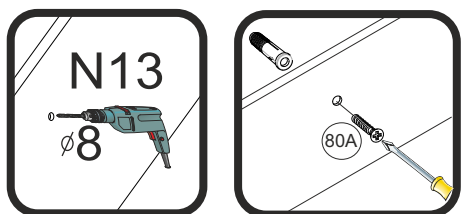
**9** ø15  
x6

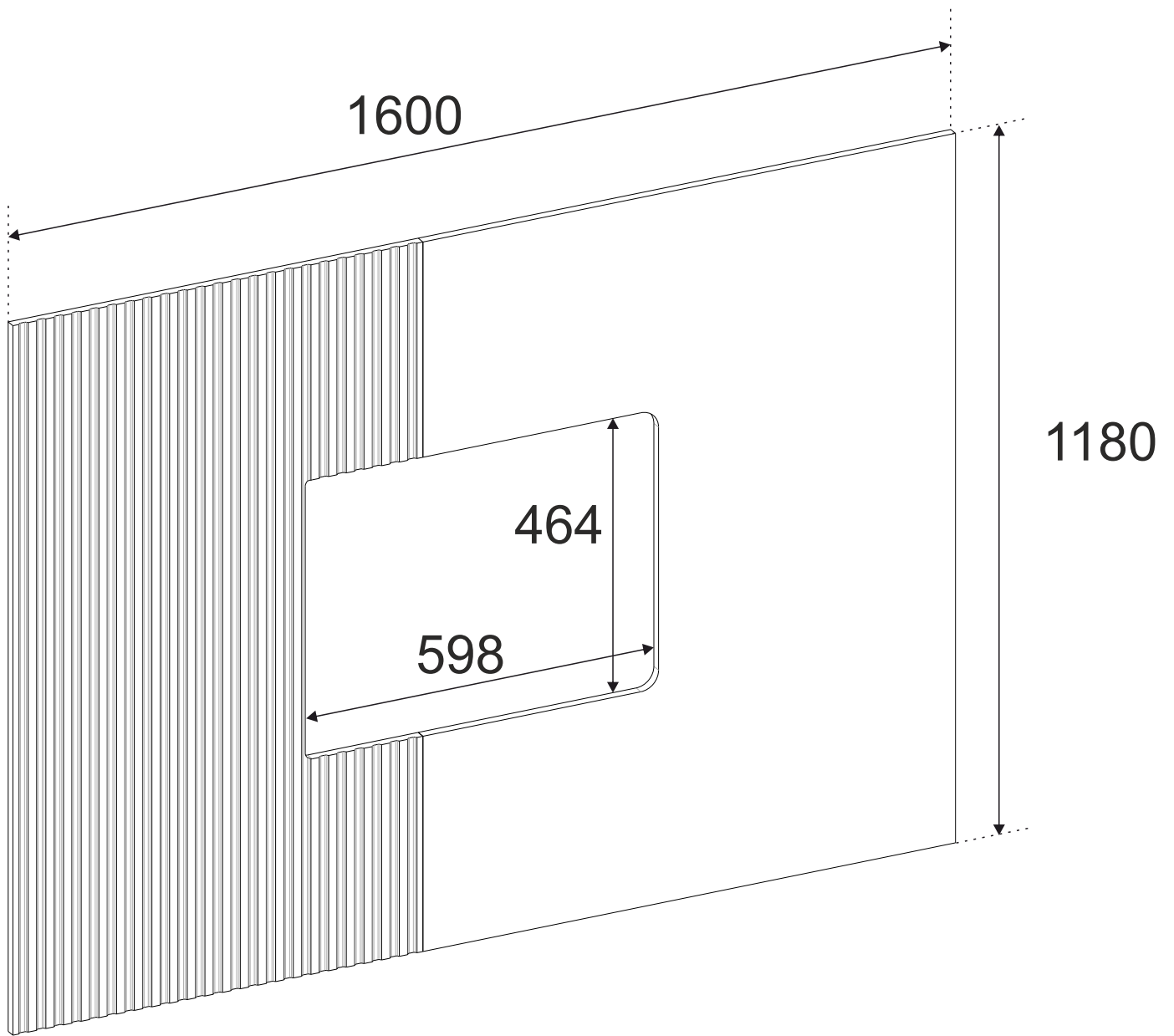
# 3

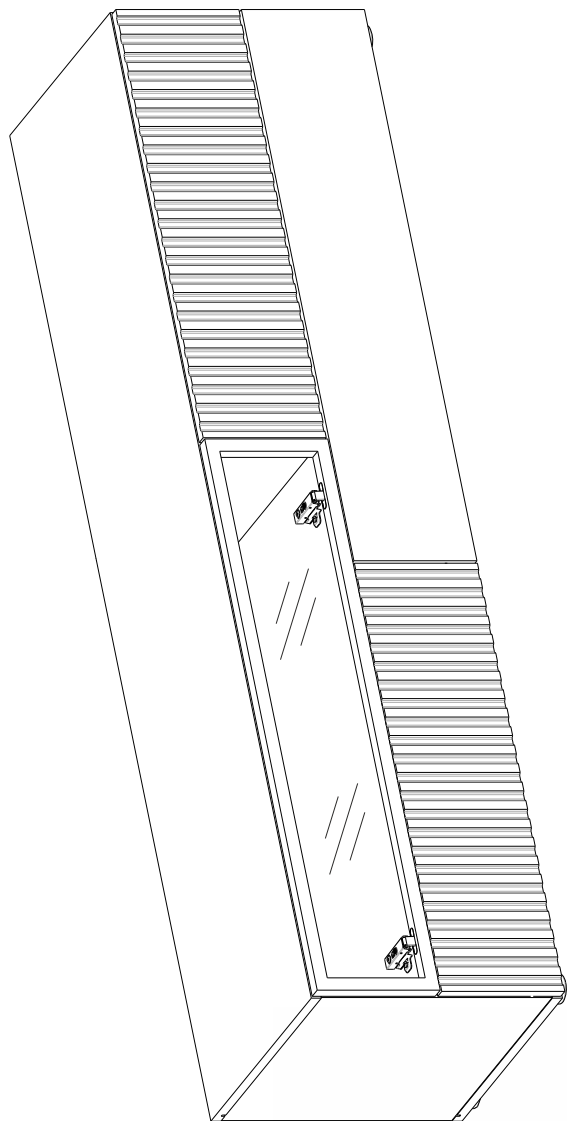




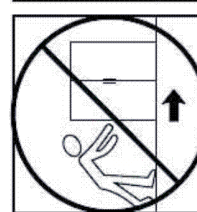
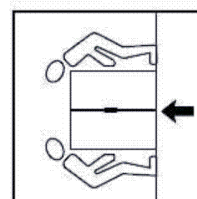
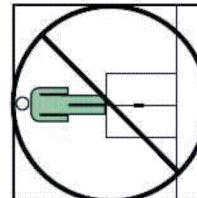
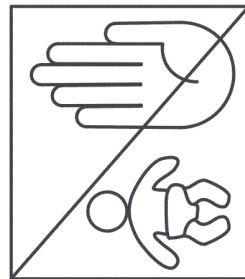
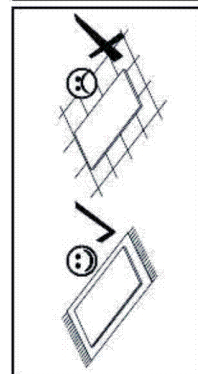
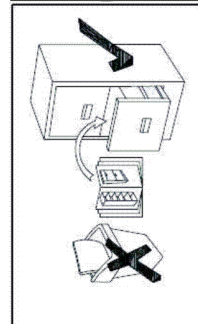
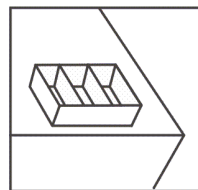
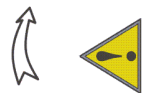
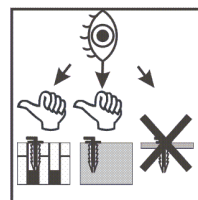
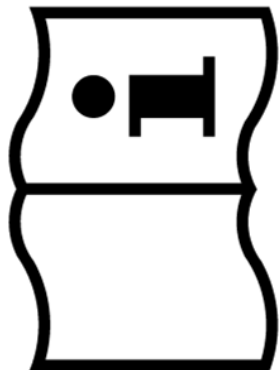
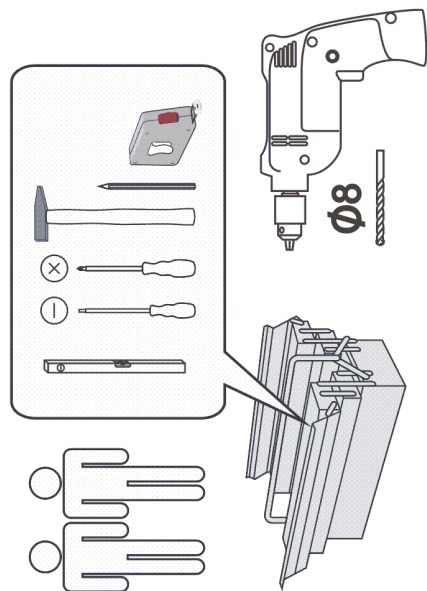
# OPTION







120 min



LE TRI + FACILE



BAC DE TRI



FR

Pensez à donner ou recycler.



ou

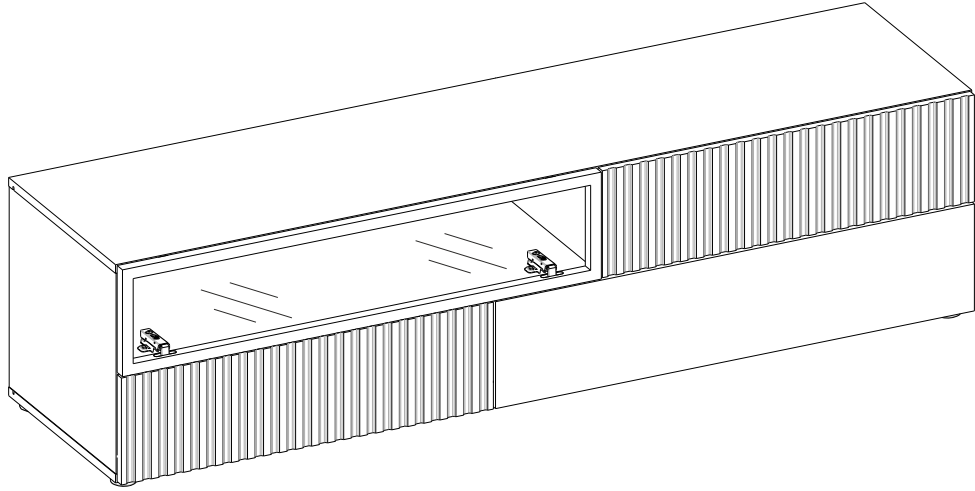
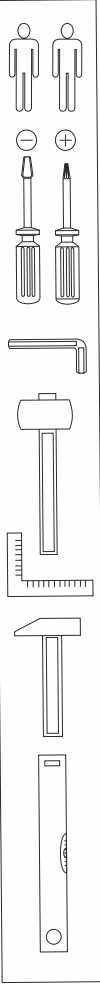


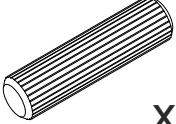
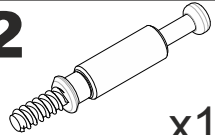
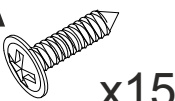

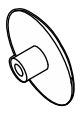

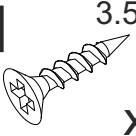
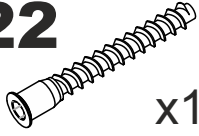


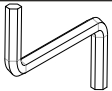
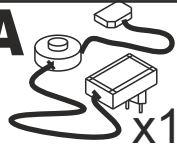
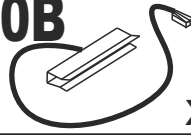
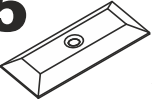

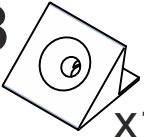
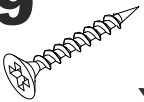
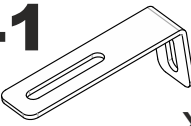
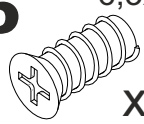
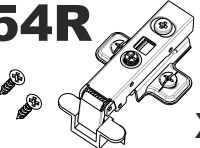
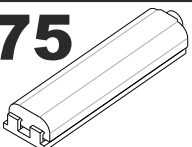
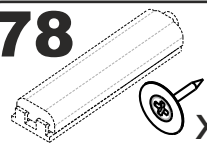
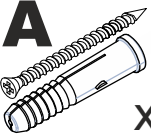
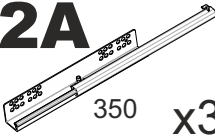
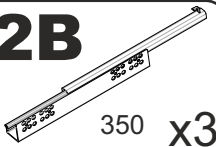
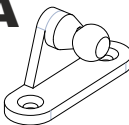
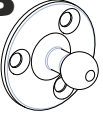

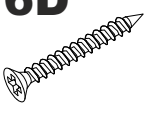
ou



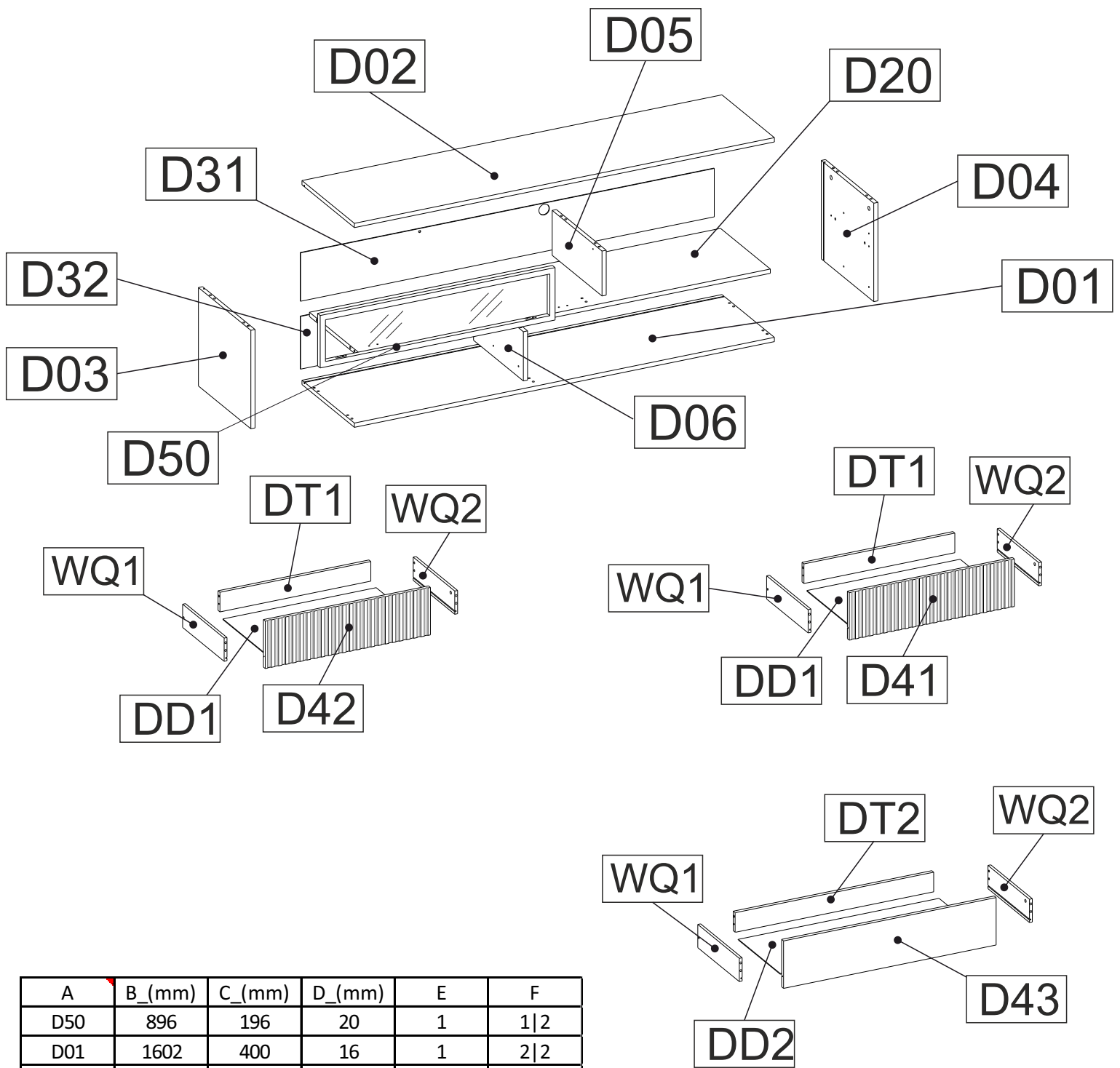
Déchèterie

<https://quefairedemesdechets.fr>

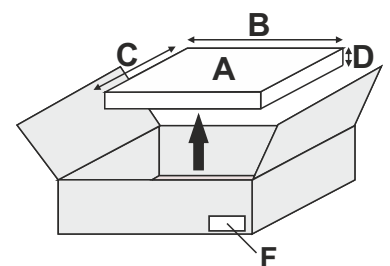


- |   |  |  |  |   |
|---|--|--|--|---|
| <b>1</b><br><br>x32   | <b>2</b><br><br>x18         | <b>4A</b> 4x16<br><br>x15 | <b>9</b> ø15<br><br>x12     | <b>9A</b><br><br>x12     |
| <b>10</b><br><br>x5  | <b>11</b> 3.5x13<br><br>x26 | <b>22</b><br><br>x14      | <b>22A</b><br><br>x14       | <b>24</b> ø12<br><br>x6  |
| <b>26</b><br><br>x1  | <b>30A</b><br><br>x1        | <b>30B</b><br><br>x1      | <b>35</b><br><br>x8         | <b>37</b><br><br>x4      |
| <b>38</b><br><br>x17 | <b>39</b> 3x20<br><br>x49   | <b>41</b><br><br>x1       | <b>45</b> 6.3x13<br><br>x12 | <b>54R</b><br><br>x2     |
| <b>75</b><br><br>x1   | <b>78</b><br><br>x3         | <b>80A</b><br><br>x1      | <b>92A</b> 350<br><br>x3    | <b>92B</b> 350<br><br>x3 |
| <b>76A</b><br><br>x1 | <b>76B</b><br><br>x1        | <b>76C</b><br><br>x1    | <b>76D</b><br><br>x5        |   |

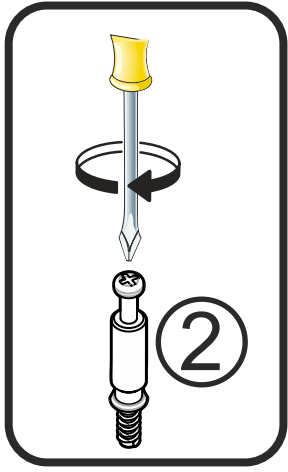
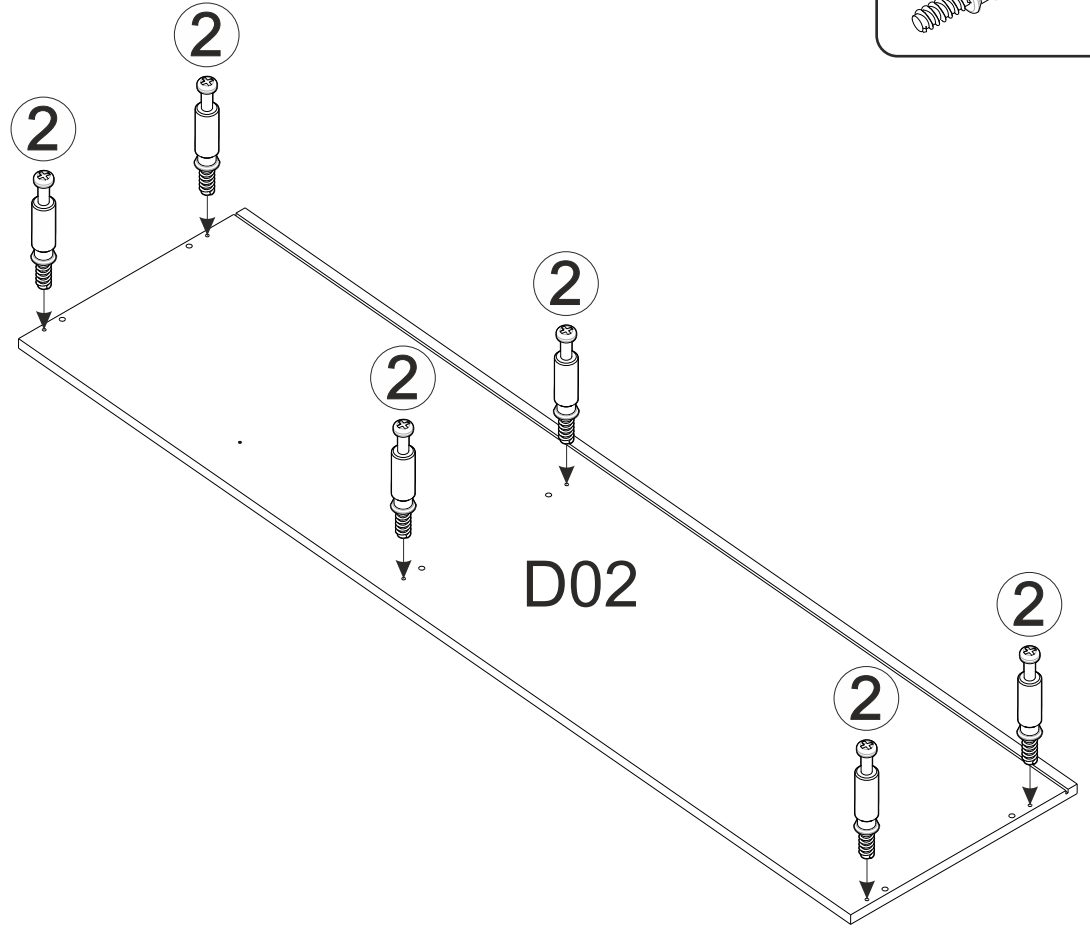
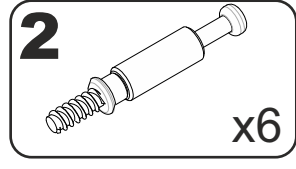




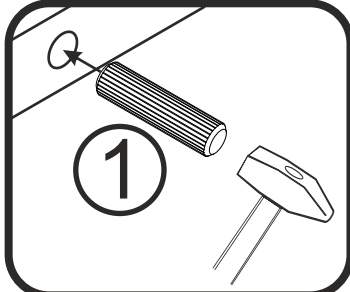
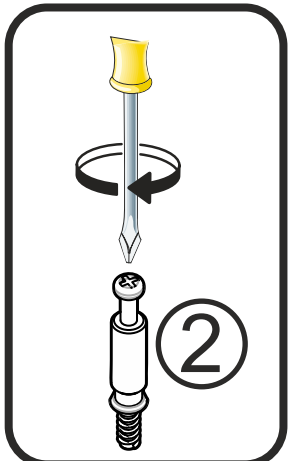
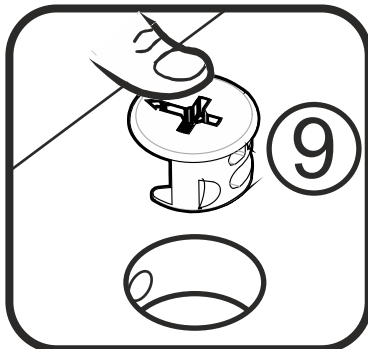
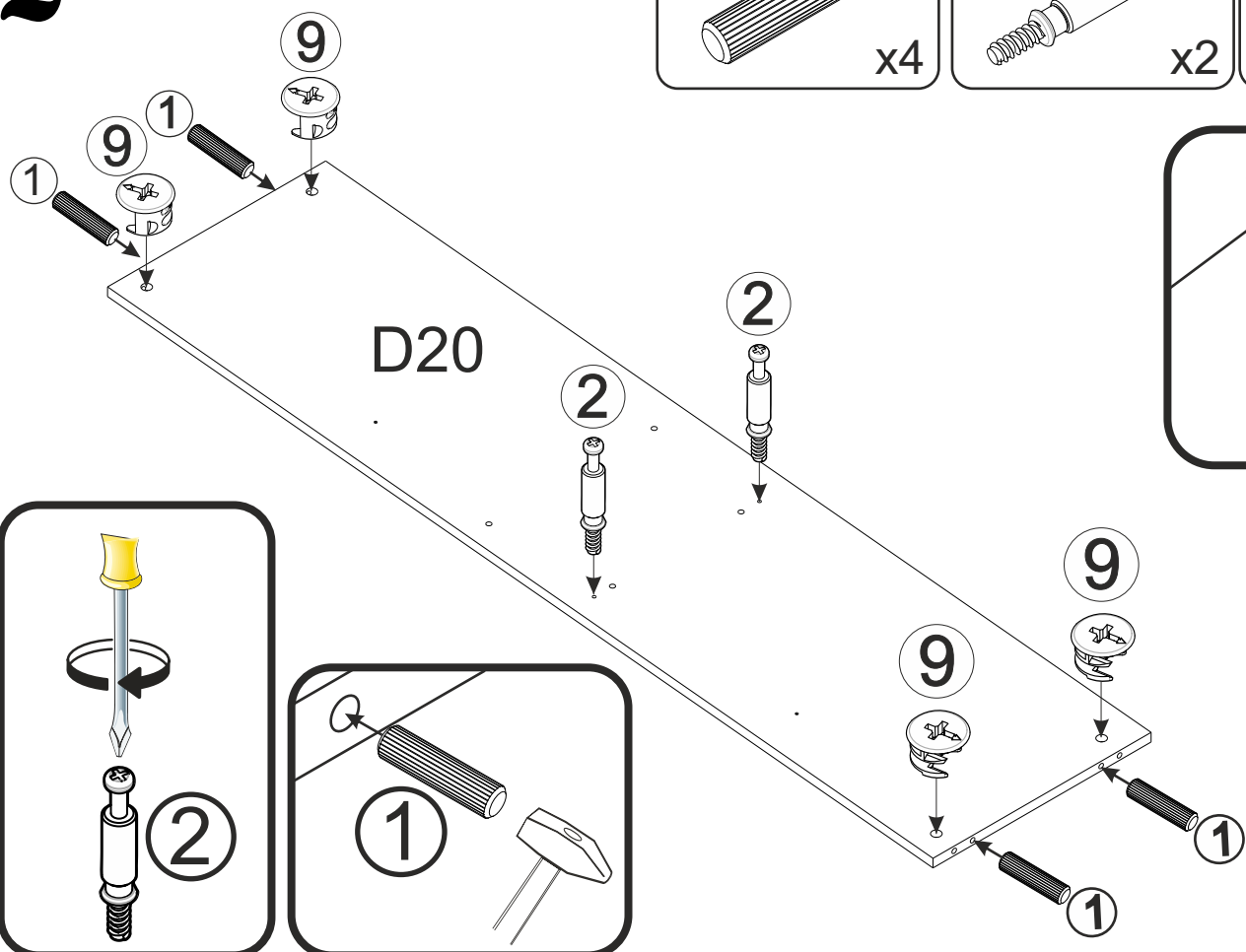
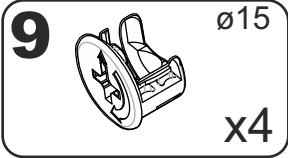
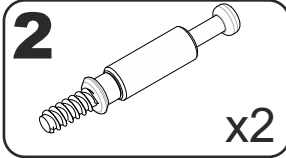
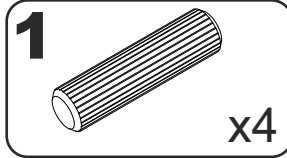
A	B_(mm)	C_(mm)	D_(mm)	E	F
D50	896	196	20	1	1 2
D01	1602	400	16	1	2 2
D02	1602	400	16	1	2 2
D03	400	368	16	1	1 2
D04	400	368	16	1	1 2
D05	168	380	16	1	1 2
D06	184	380	16	1	1 2
D20	1568	380	16	1	2 2
D31	1578	181	3	1	2 2
D32	1578	197	3	1	2 2
D41	196	696	16	1	1 2
D42	196	696	16	1	1 2
D43	196	896	16	1	1 2
DD1	646	353	3	2	1 2
DD2	846	353	3	1	1 2
DT1	636	81	16	2	1 2
DT2	836	81	16	1	1 2
WQ1	350	96	12	3	1 2
WQ2	350	96	12	3	1 2



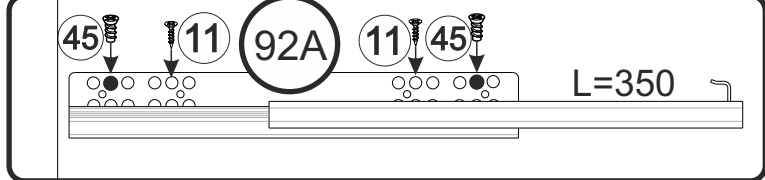
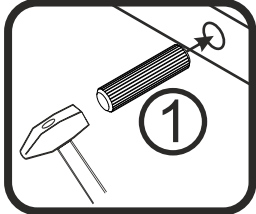
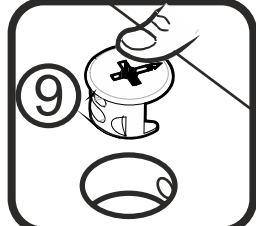
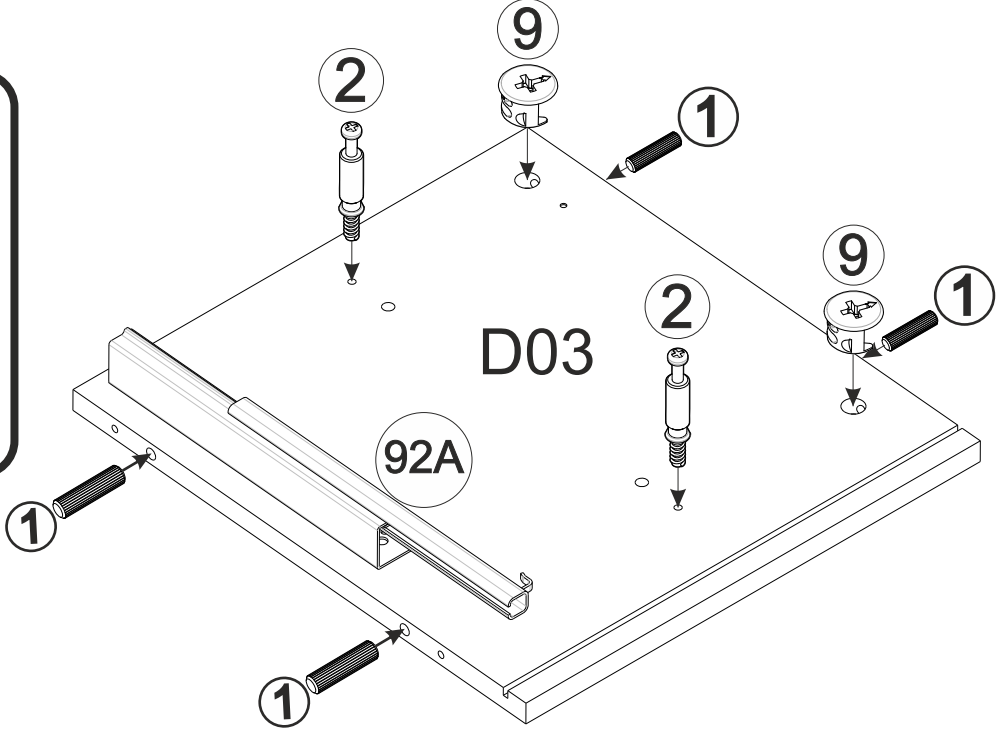
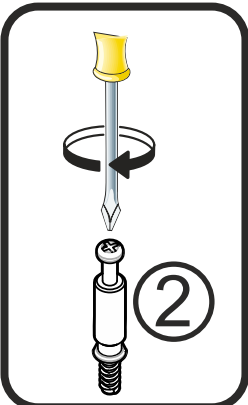
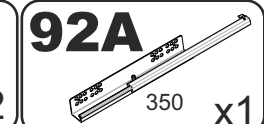
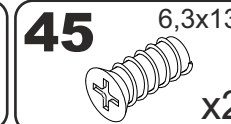
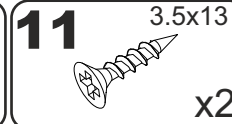
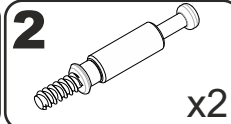
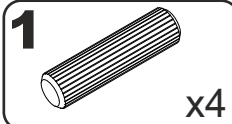
# 1



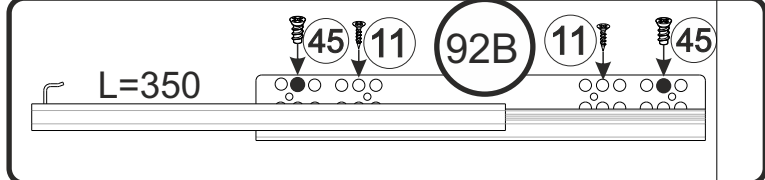
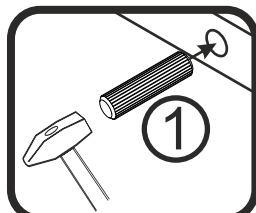
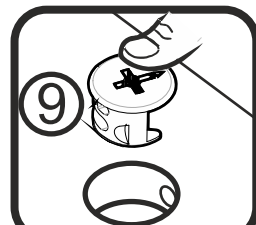
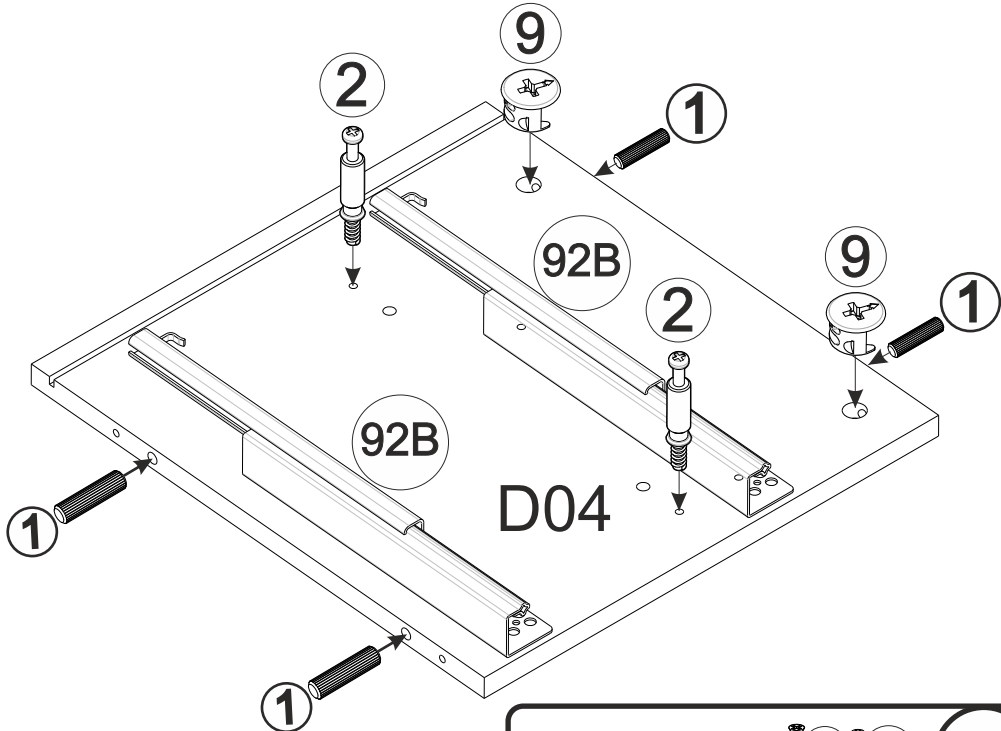
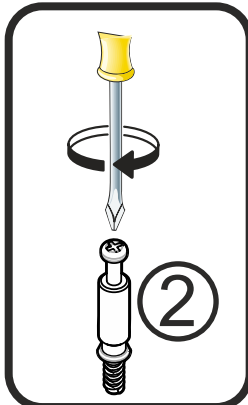
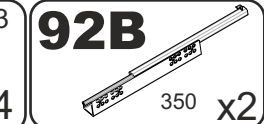
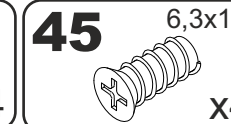
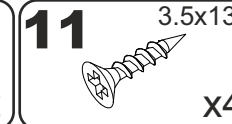
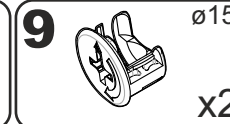
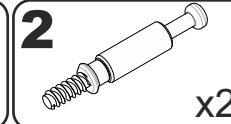
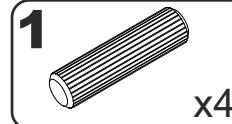
# 2



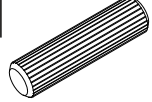
# 3




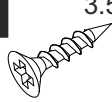
# 4



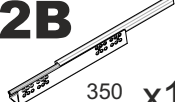
# 5

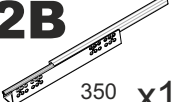
**1**  x4

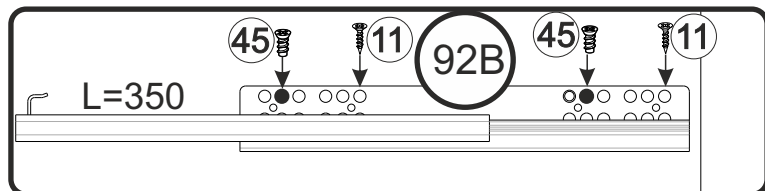
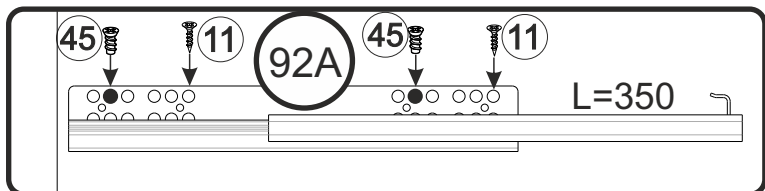
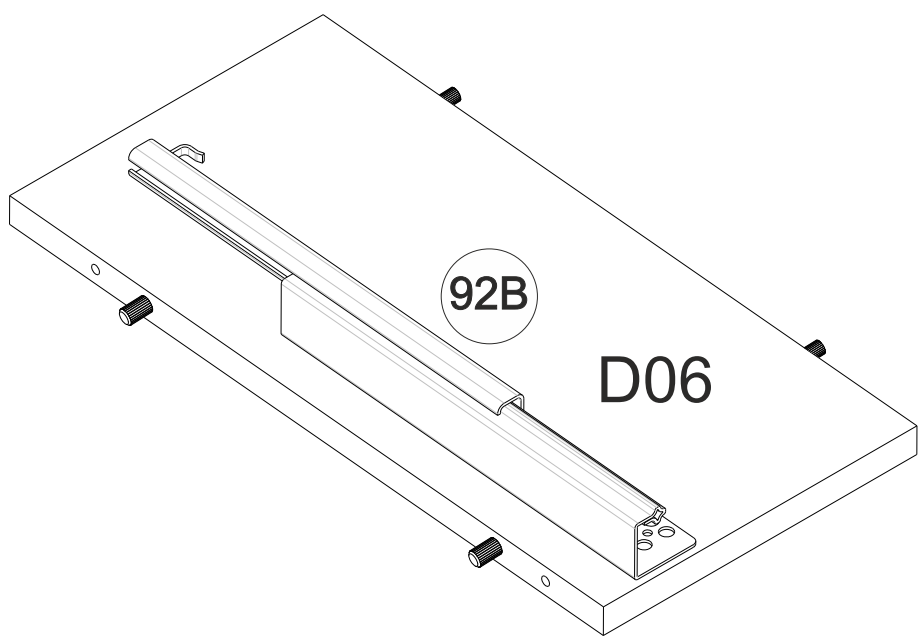
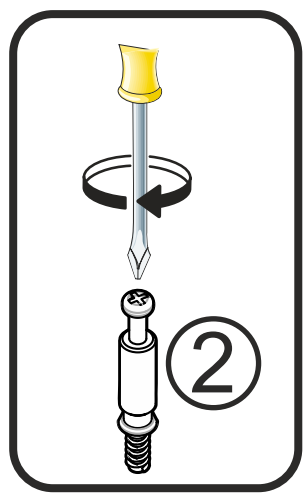
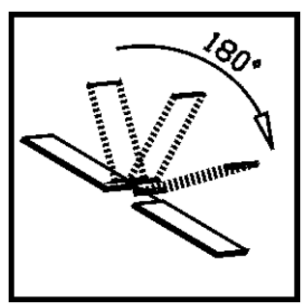
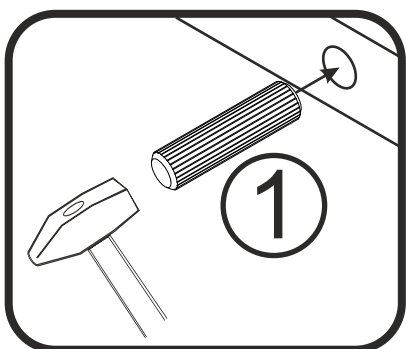
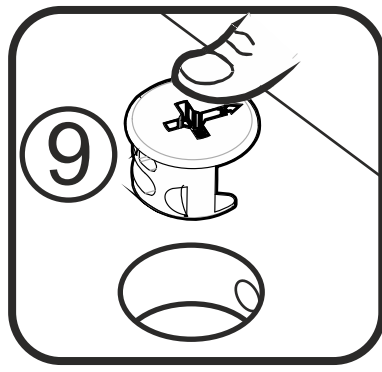
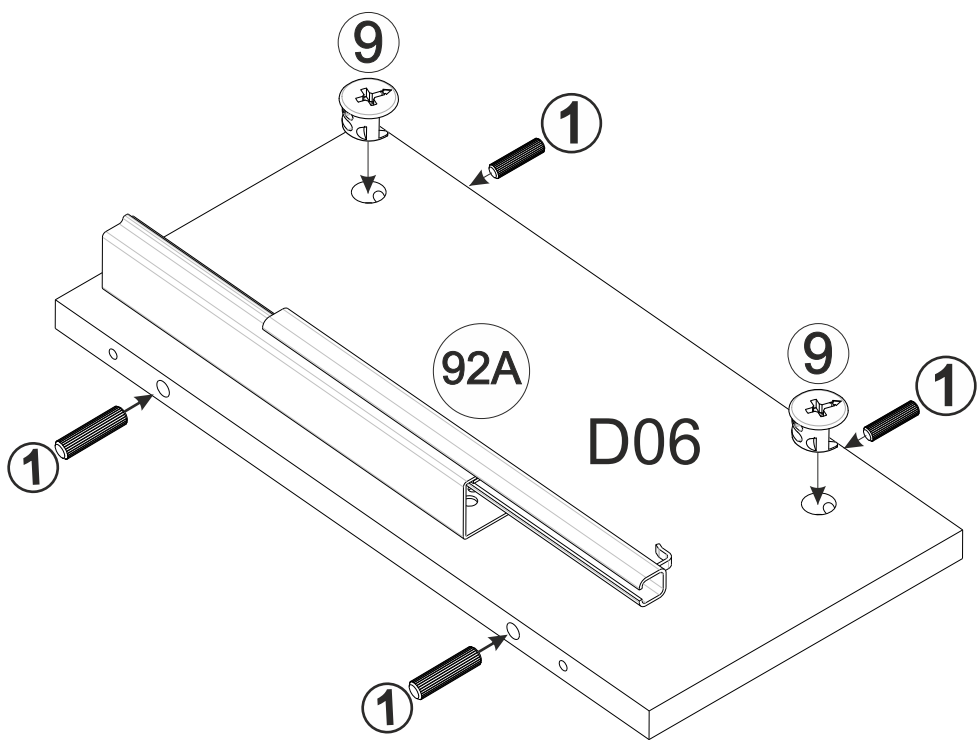
**9**   $\varnothing 15$  x2

**11**  3.5x13 x4

**45**  6.3x13 x4

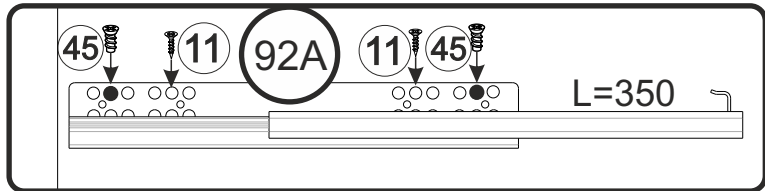
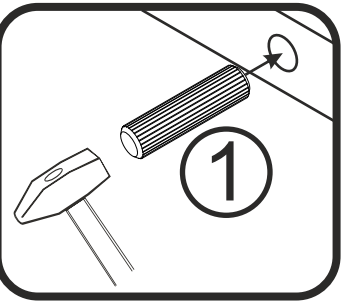
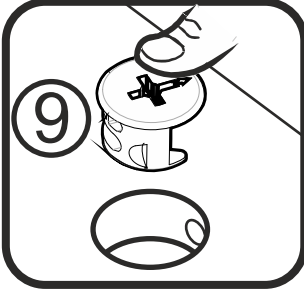
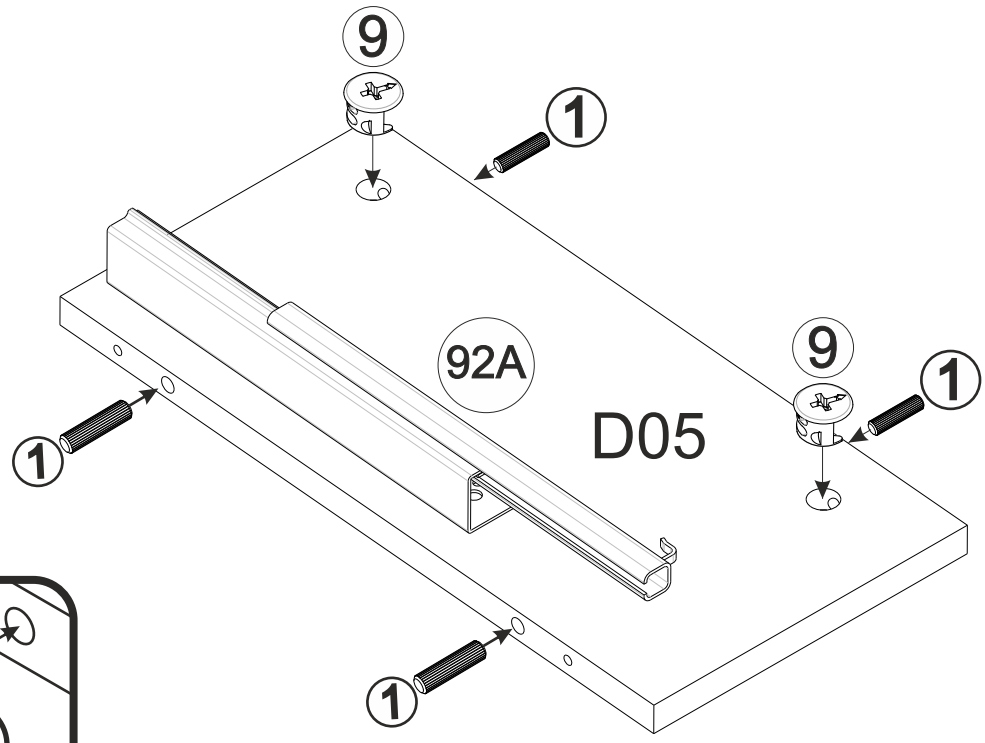
**92B**  350 x1

**92B**  350 x1



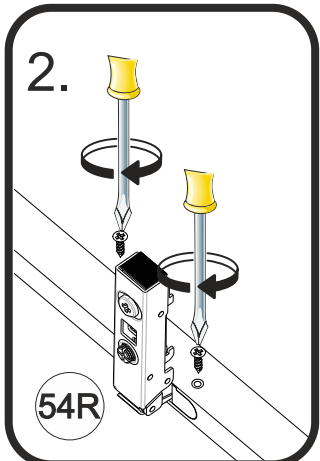
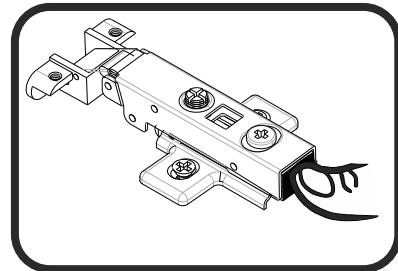
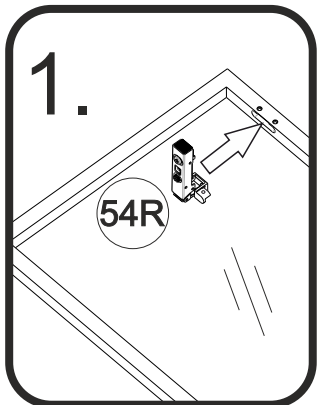
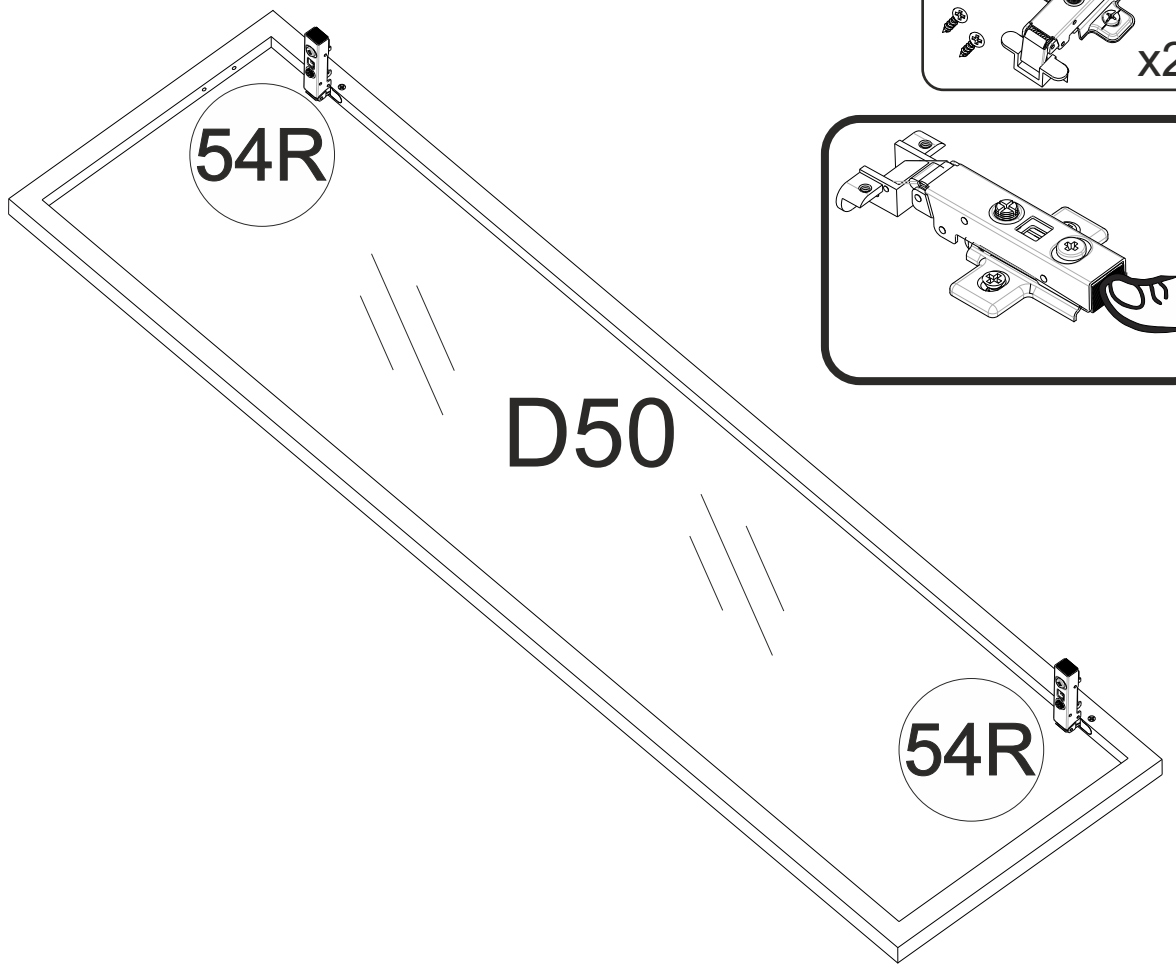
# 6

- 1** x4
- 9**  $\varnothing 15$  x2
- 11** 3.5x13 x2
- 45** 6.3x13 x2
- 92B** 350 x1

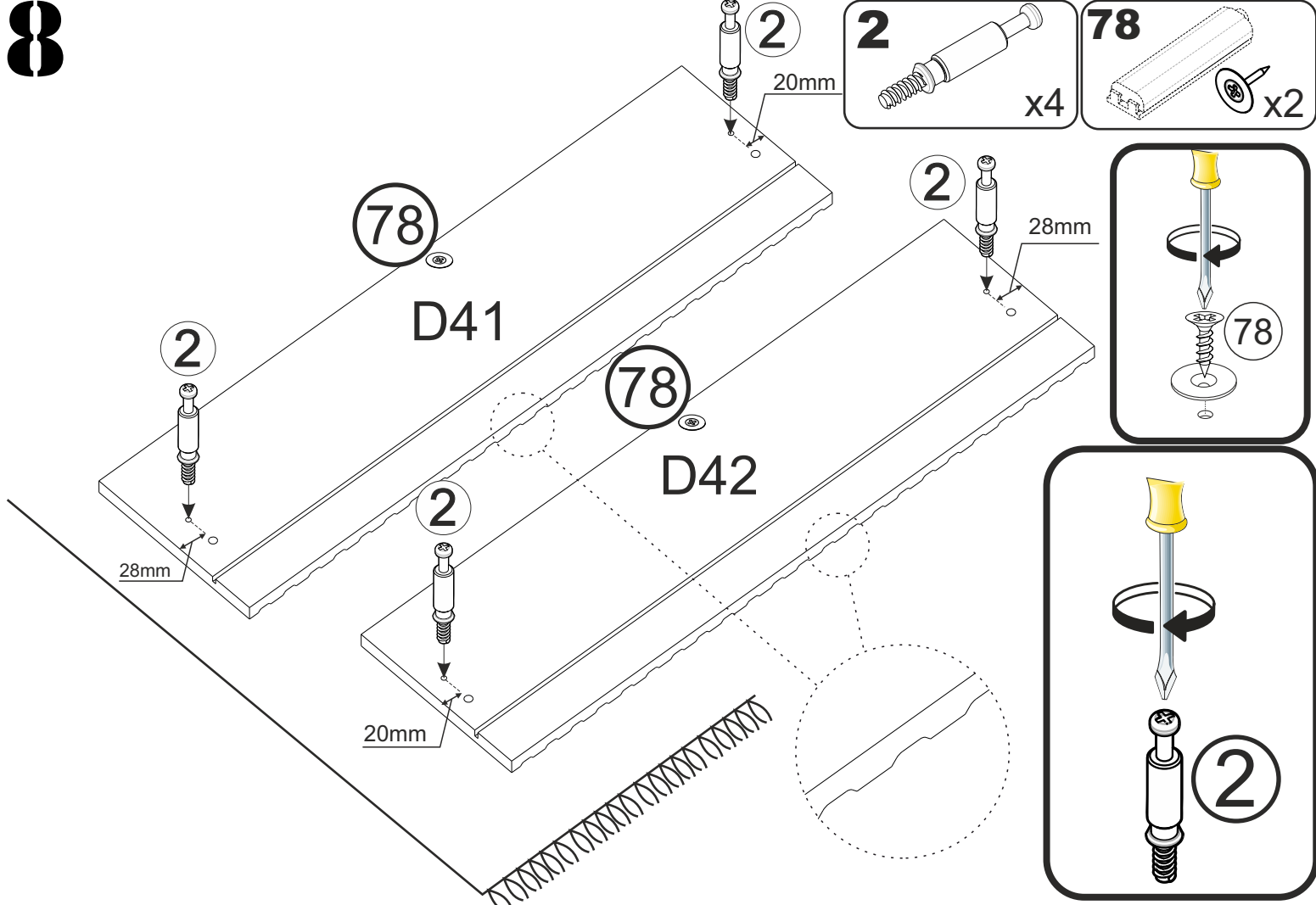


# 7

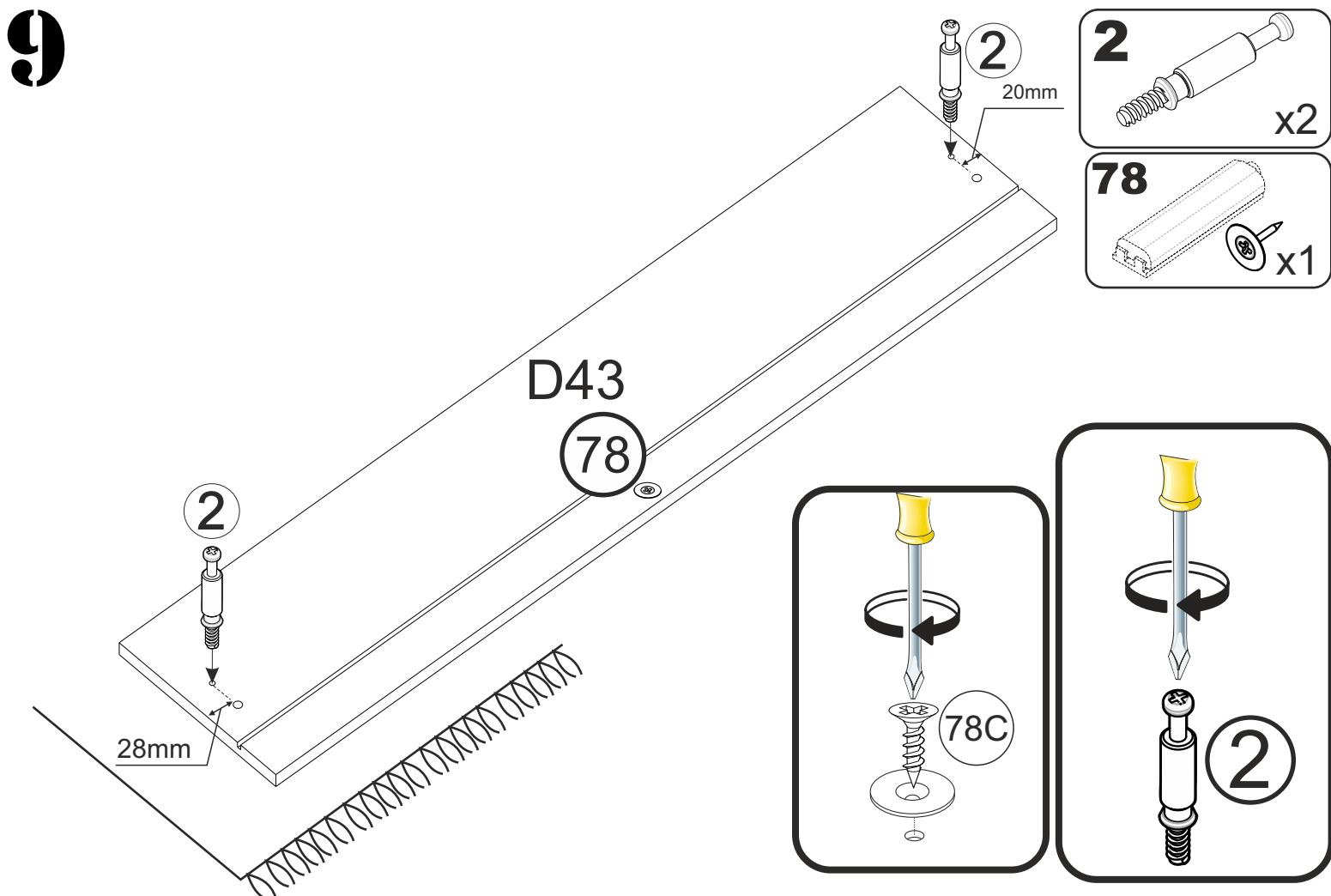
- 54R** x2



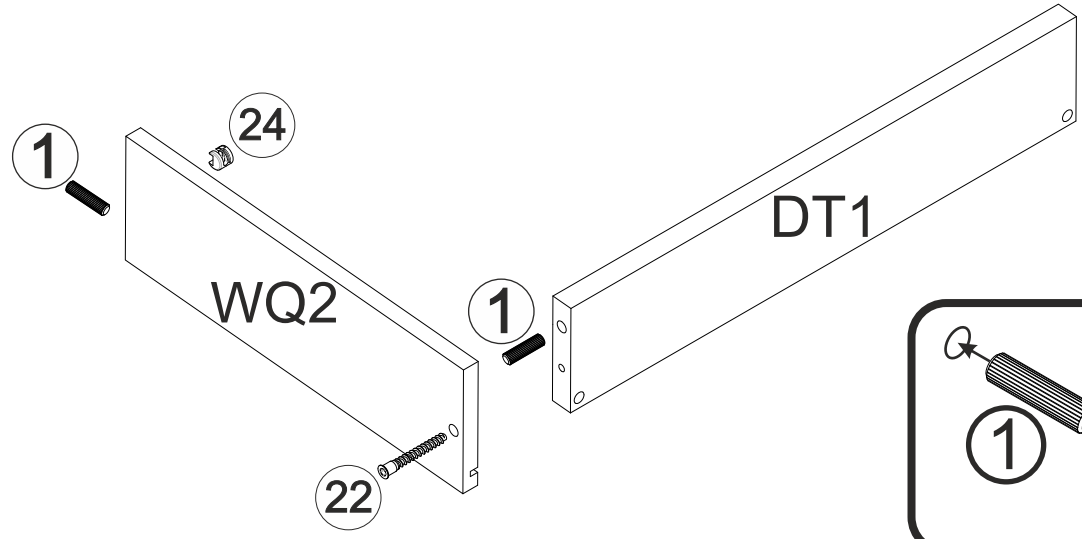
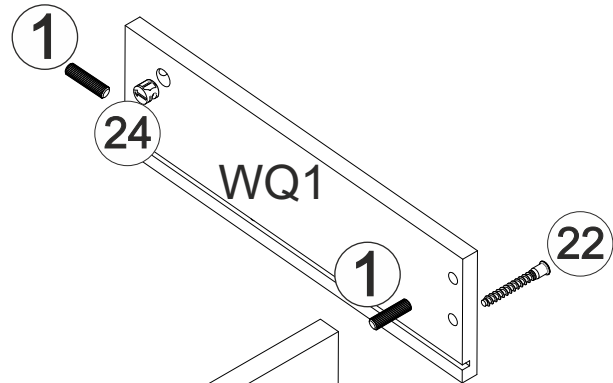
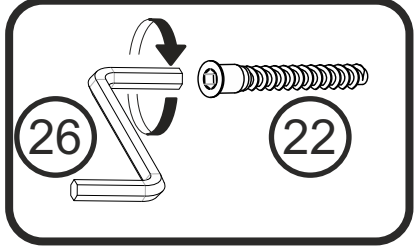
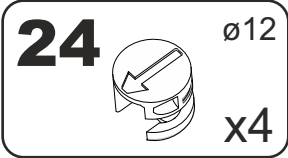
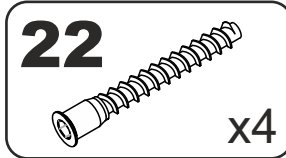
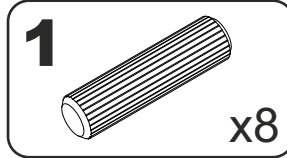
8



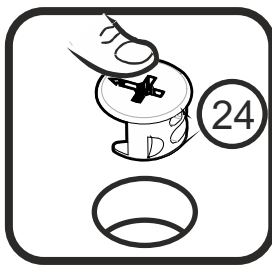
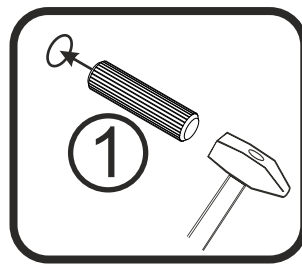
9



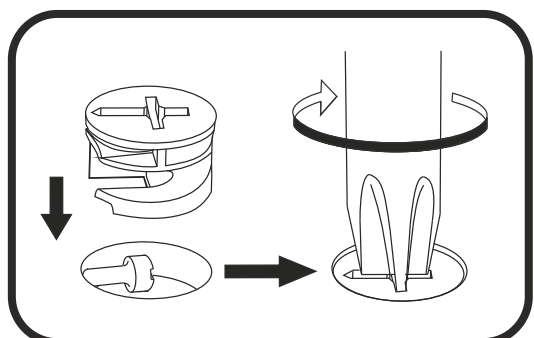
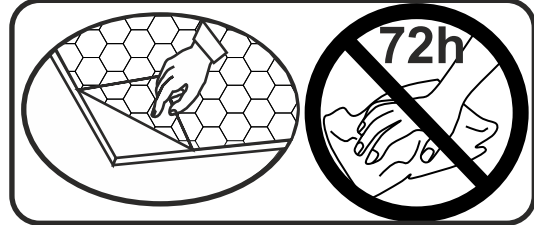
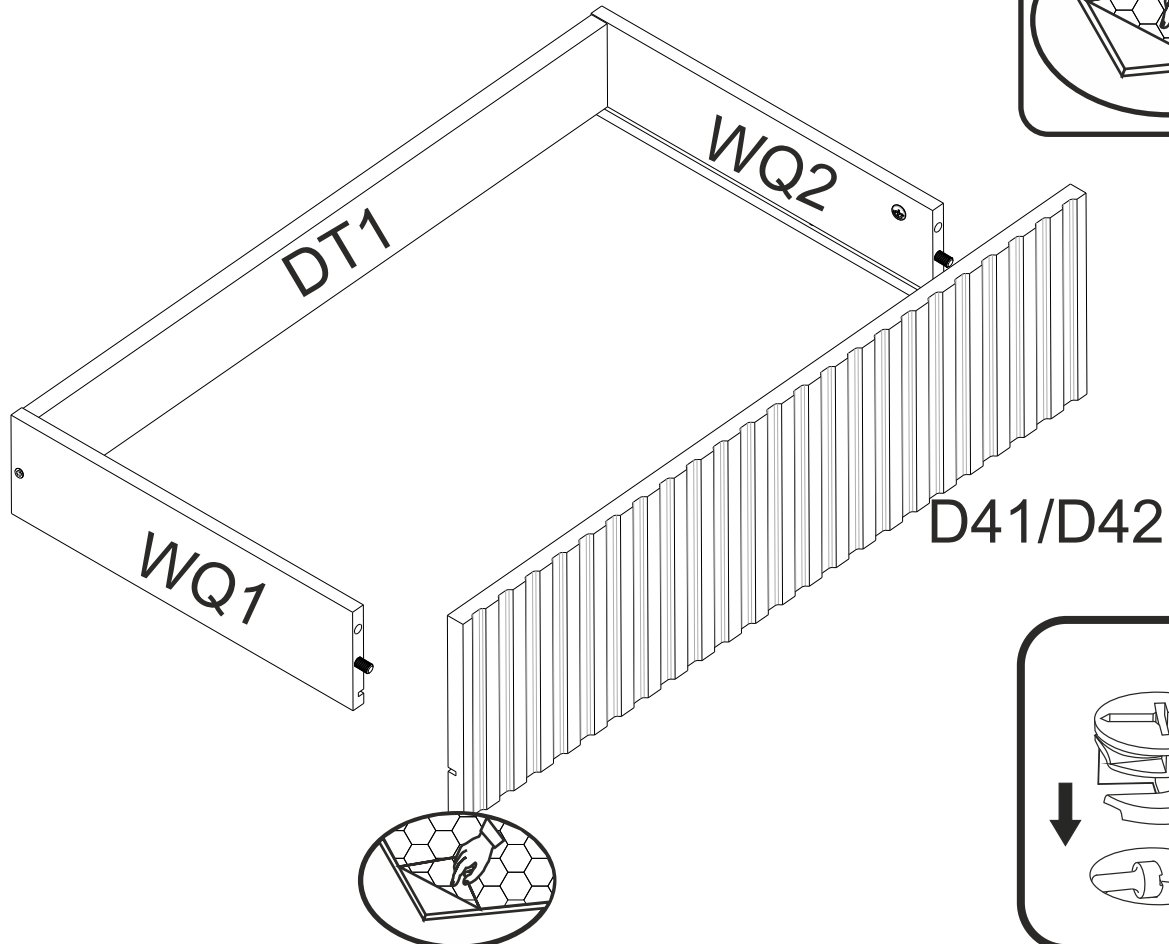
# 10



# x2

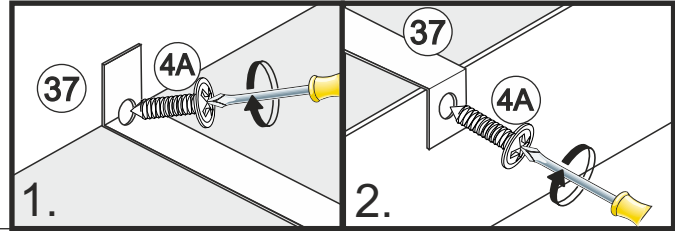
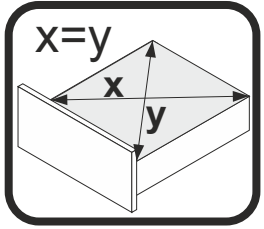
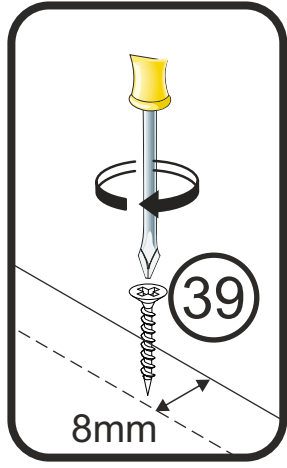
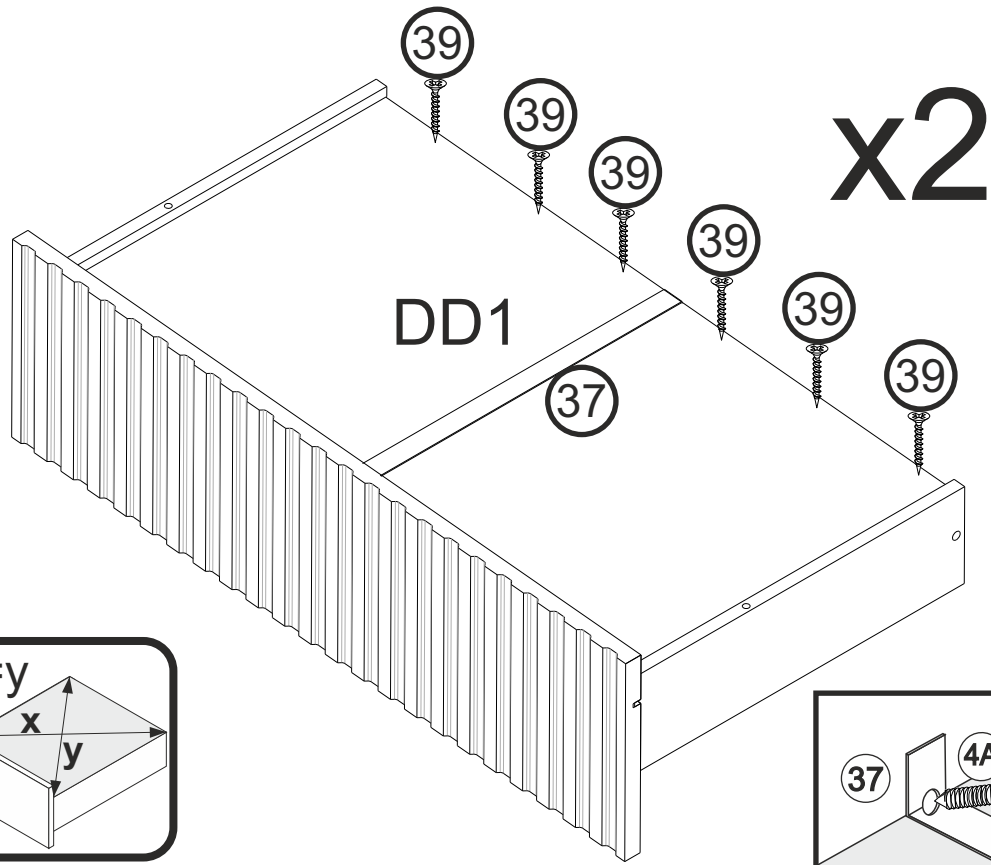


# 11



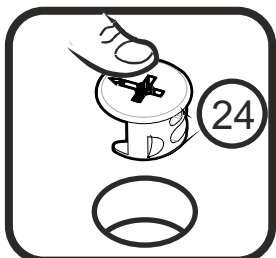
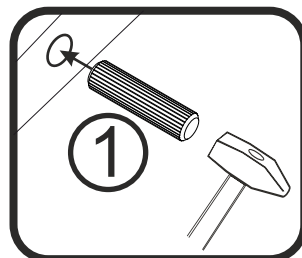
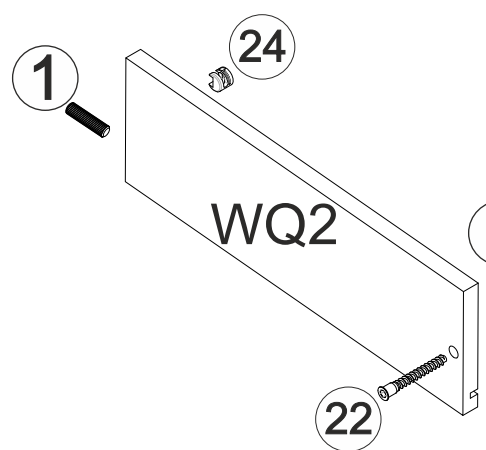
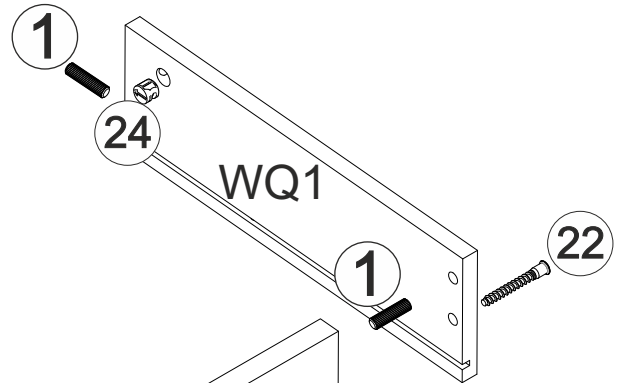
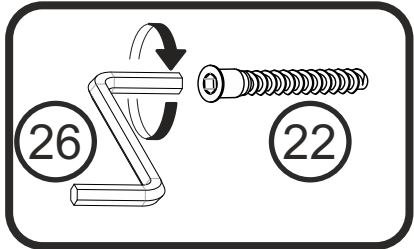
# 12

- 4A** 4x16 x4
- 37** x2
- 39** 3x20 x12

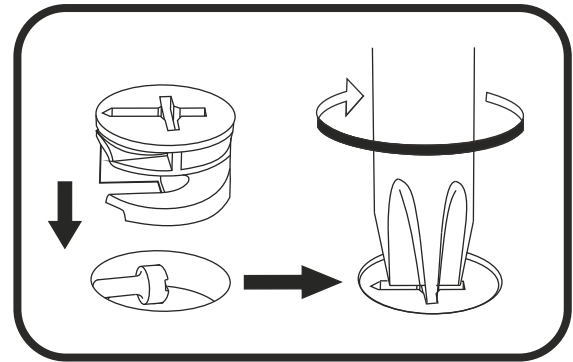
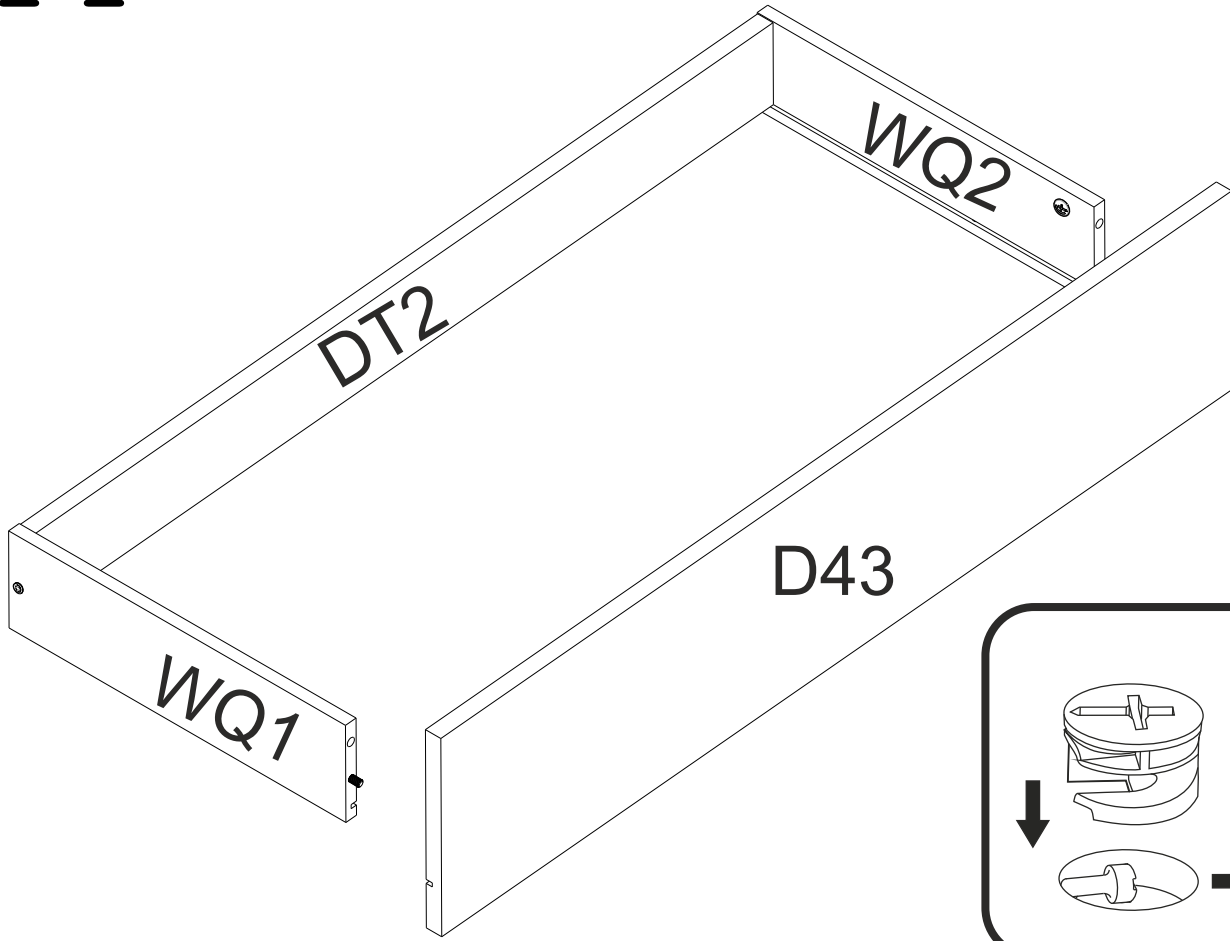


# 13

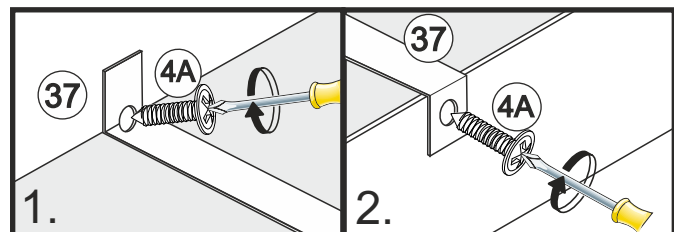
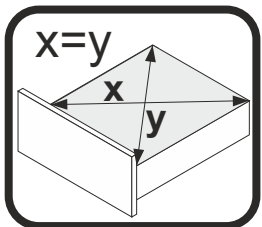
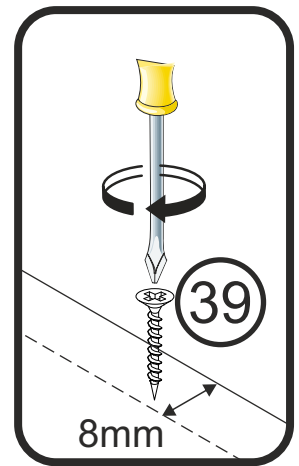
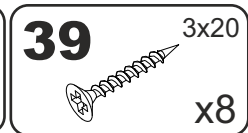
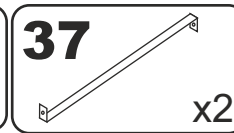
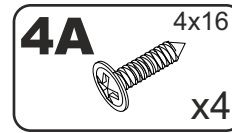
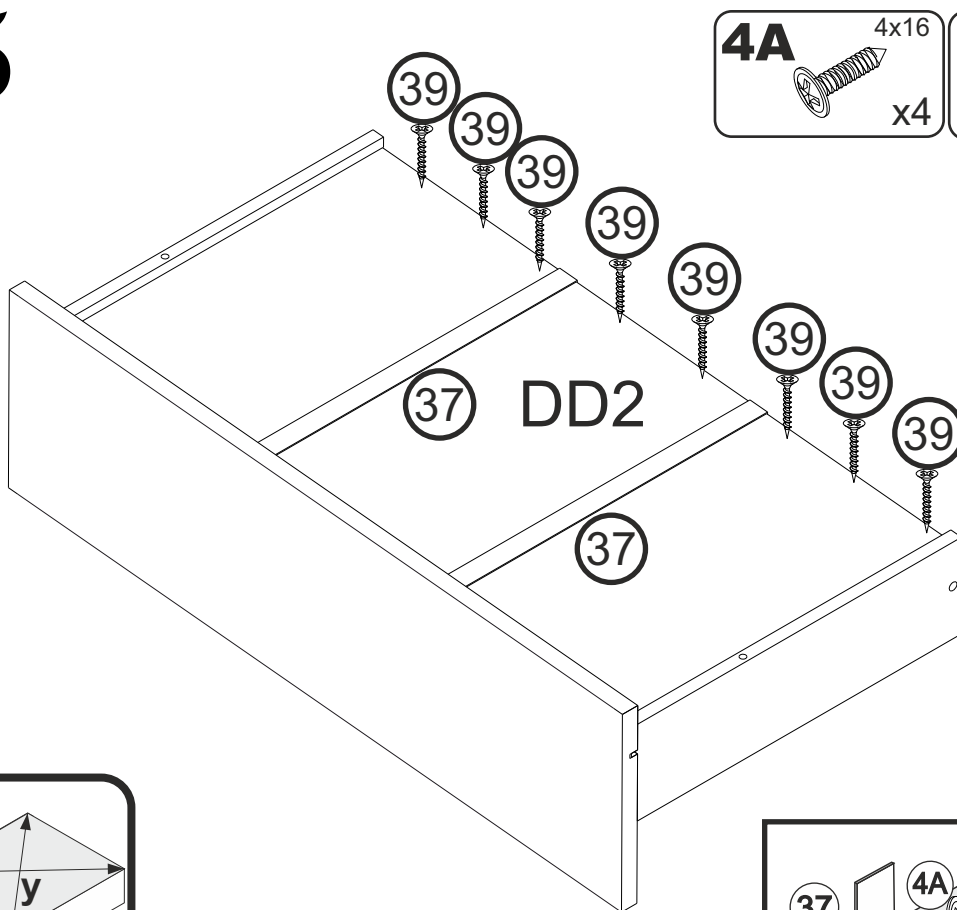
- 1** x4
- 22** x2
- 24** ø12 x2



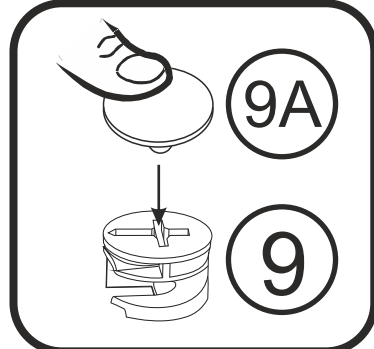
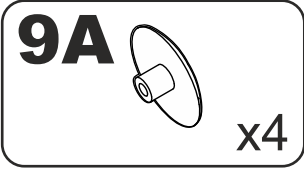
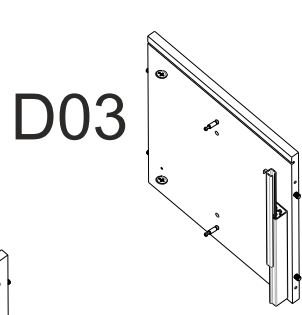
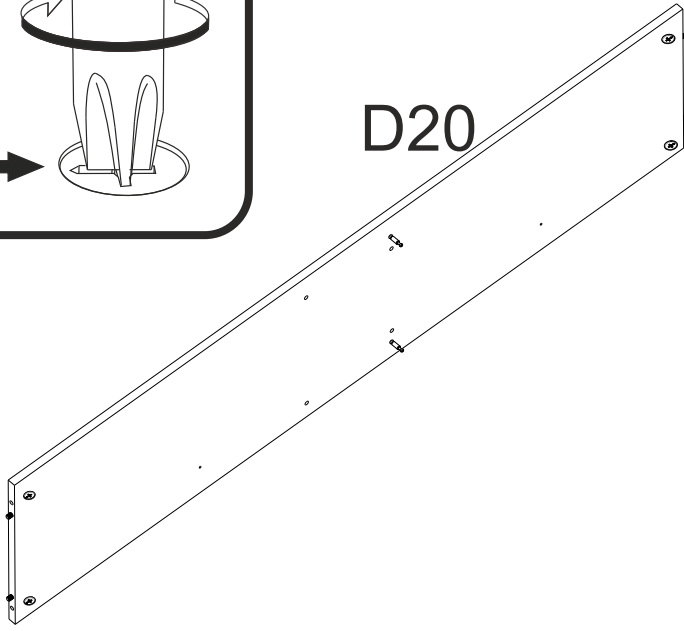
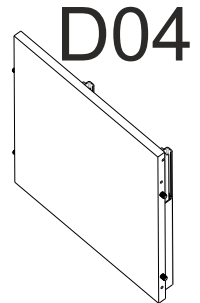
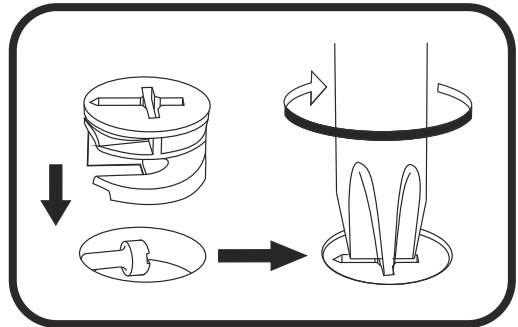
# 14



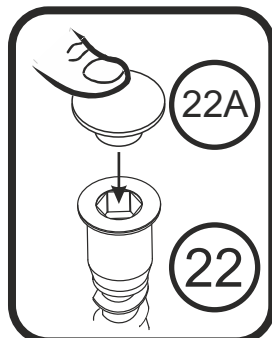
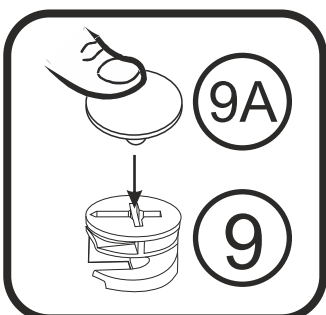
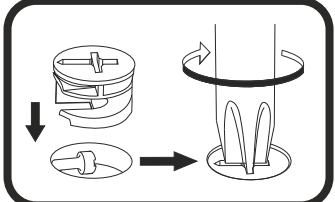
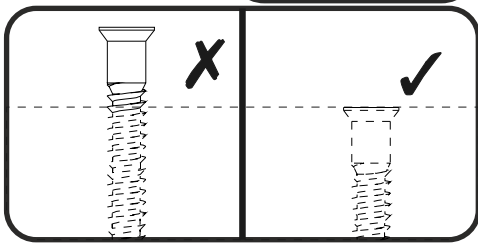
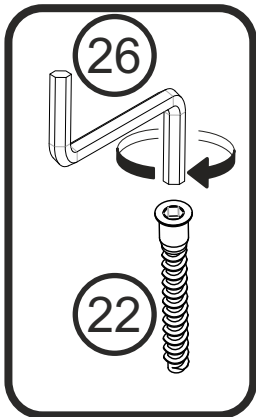
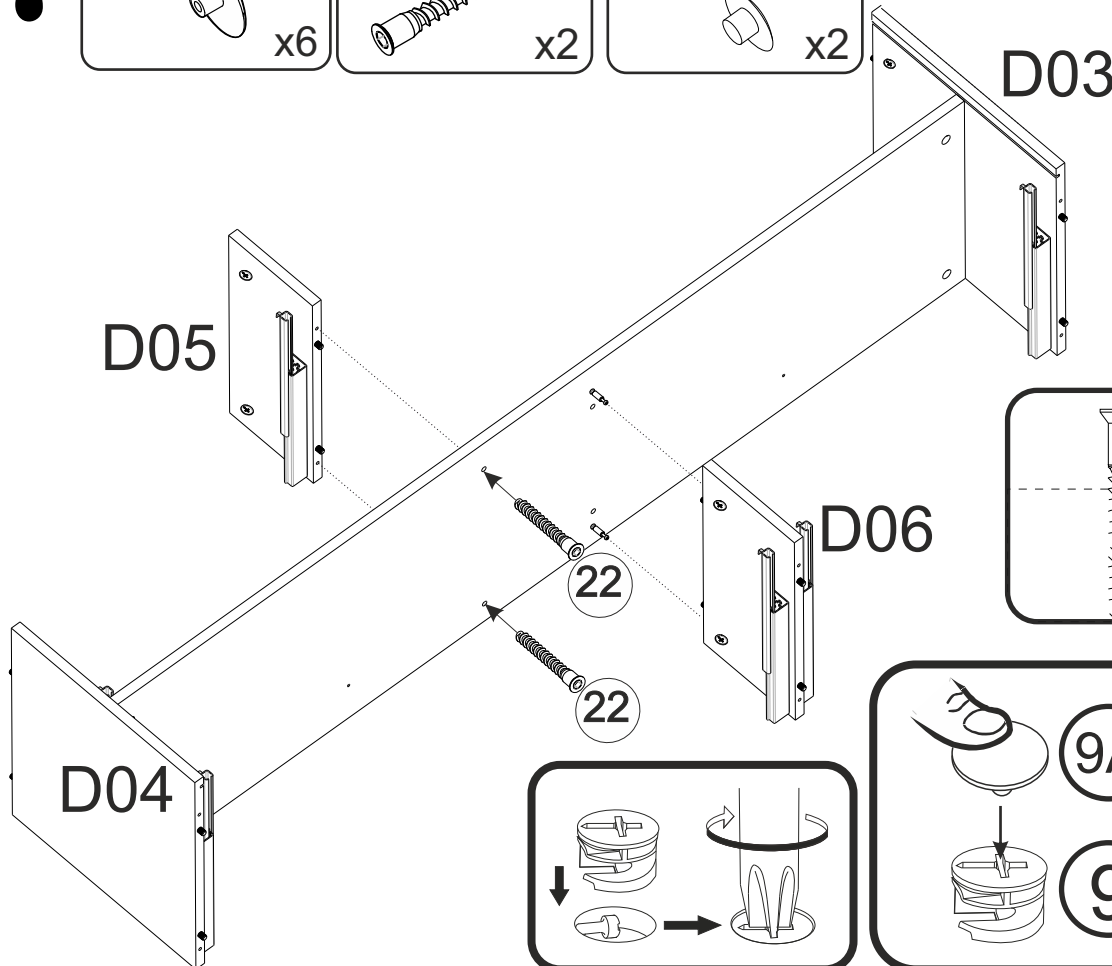
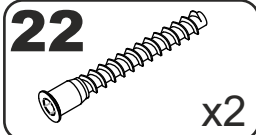
# 15



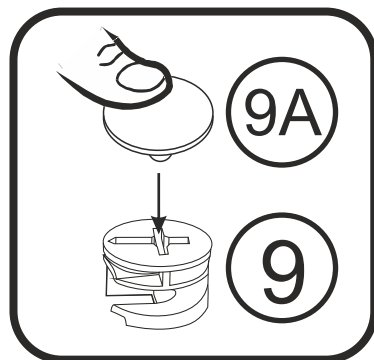
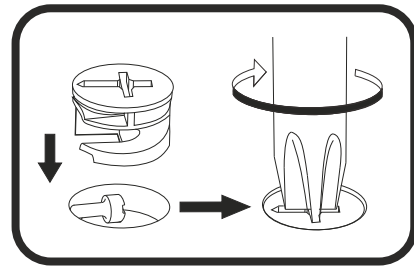
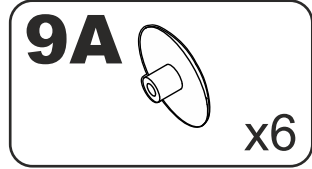
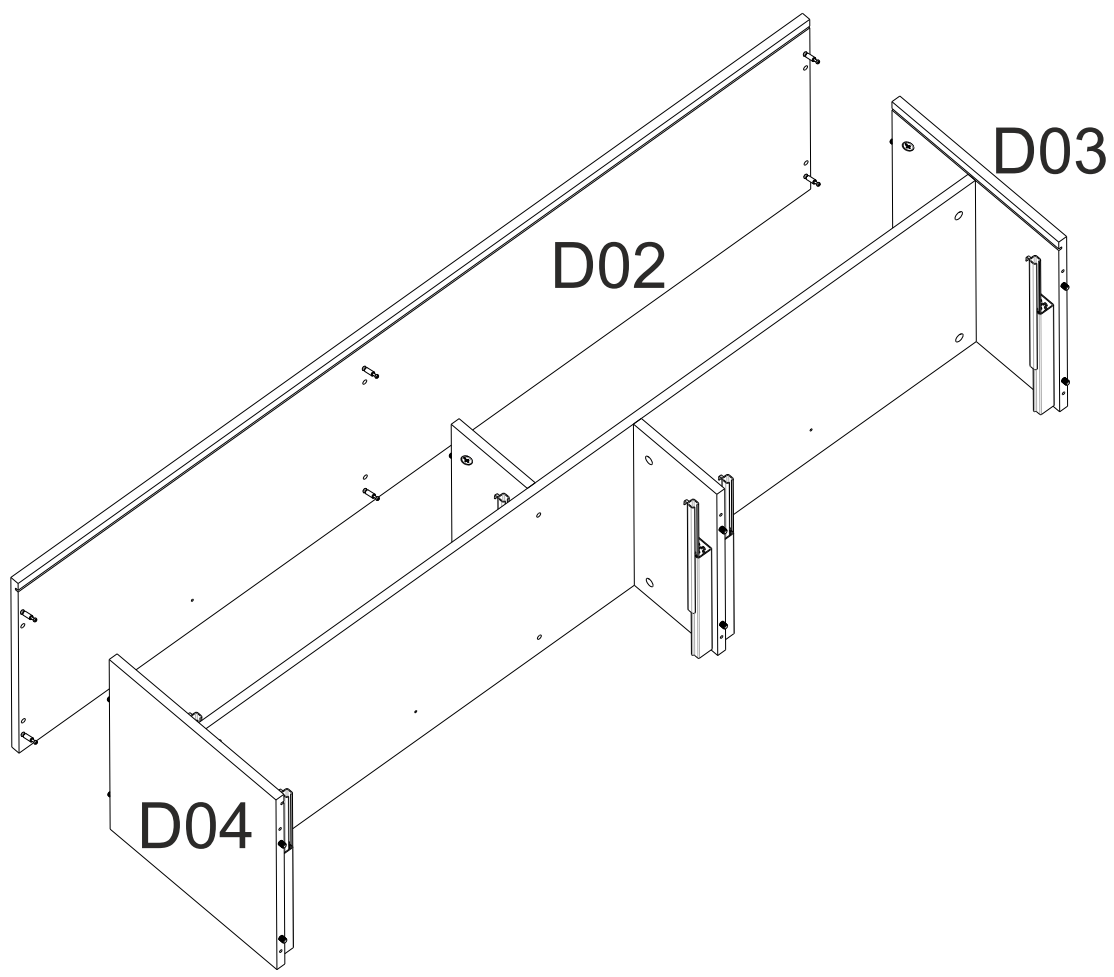
# 16



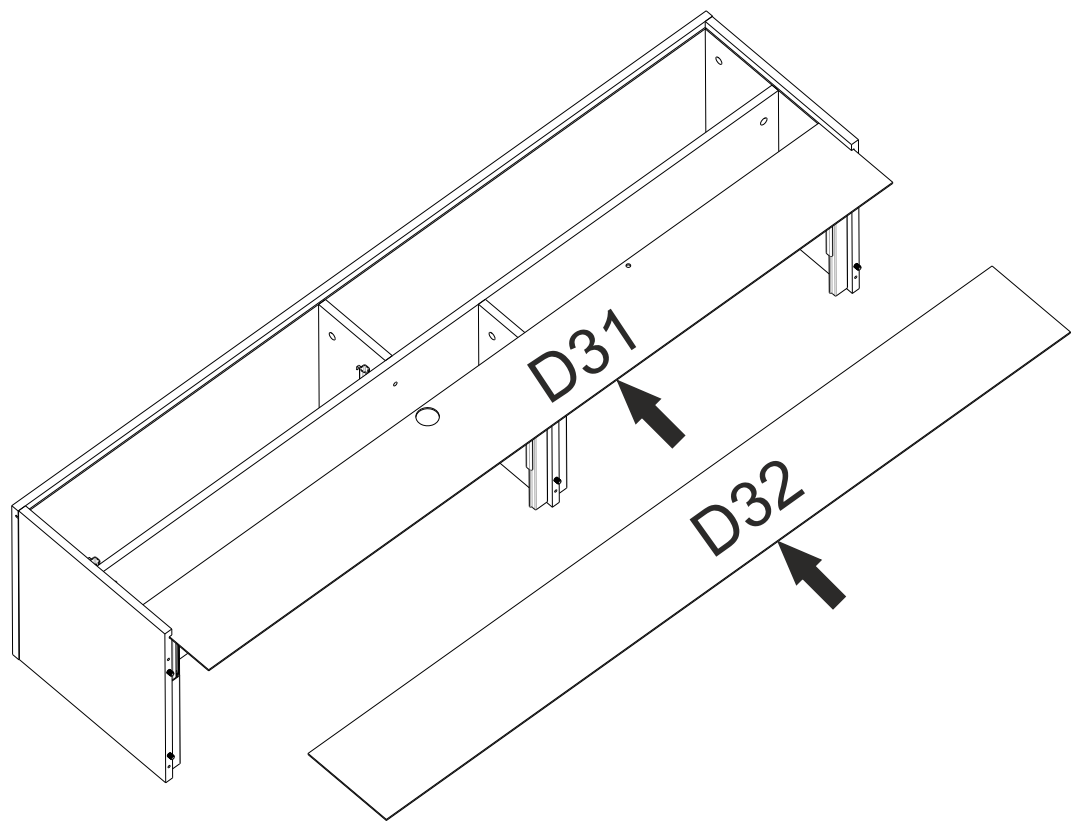
# 17



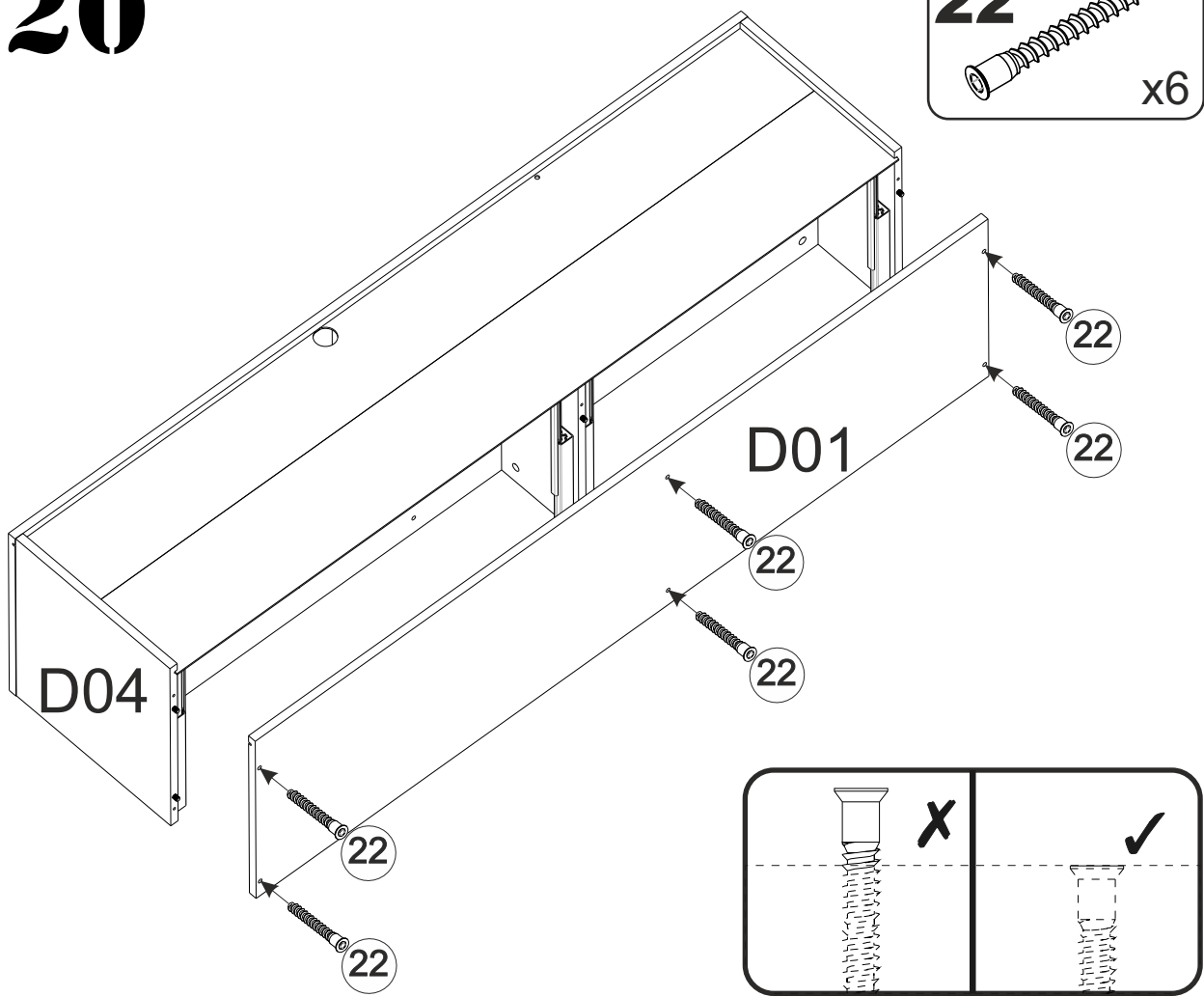
# 18



# 19

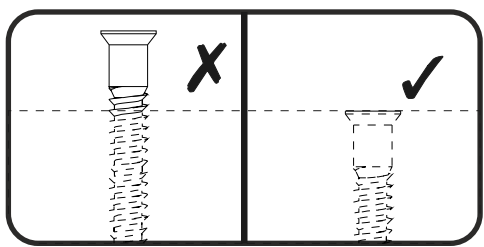
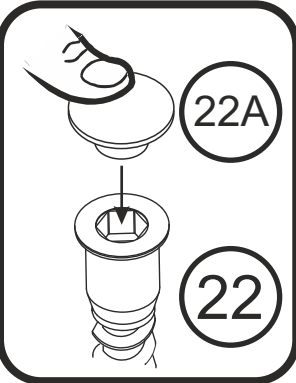
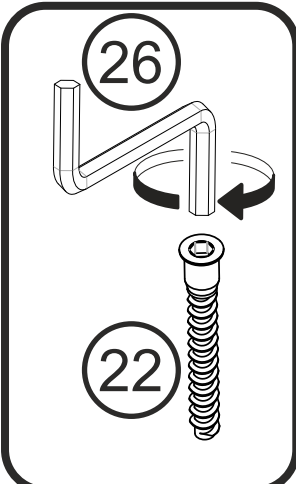


# 20



**22** x6

**22A** x6



# 21

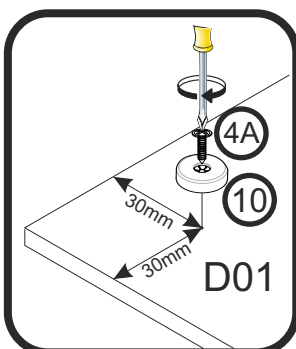
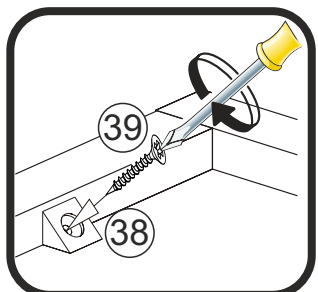
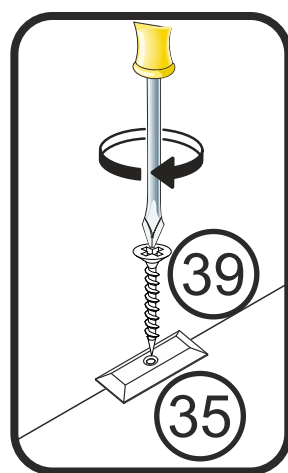
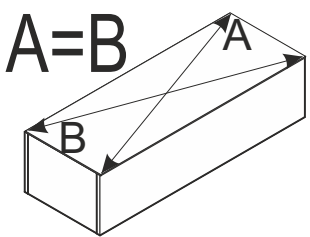
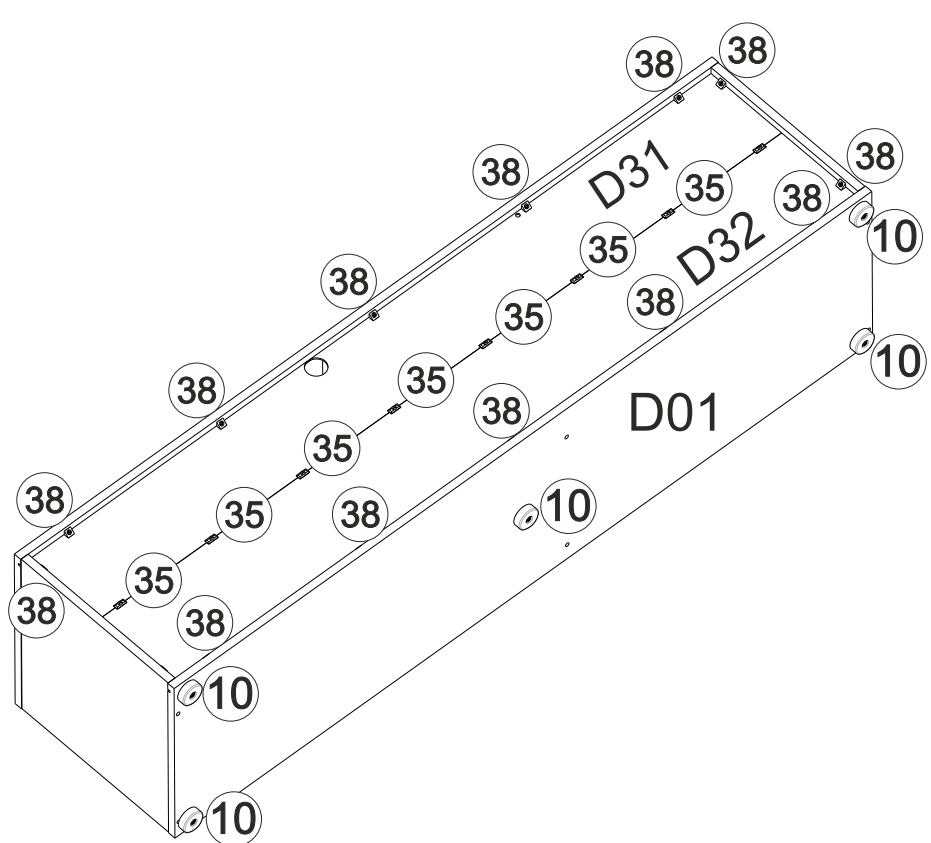
**4A** 4x16 x5

**10** x5

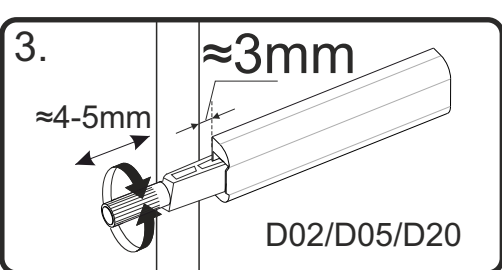
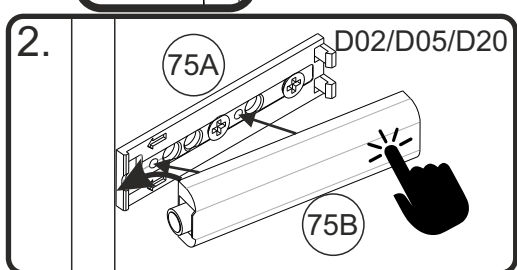
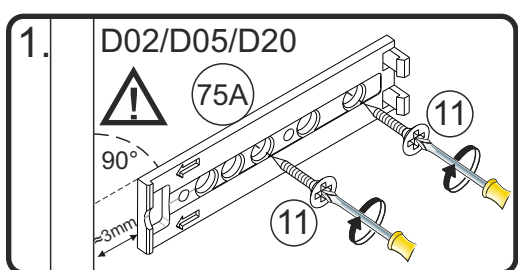
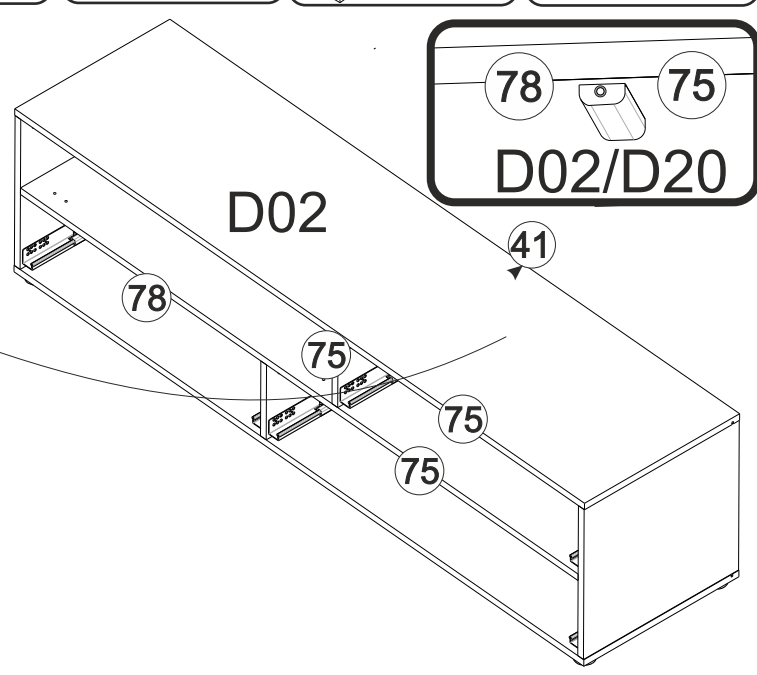
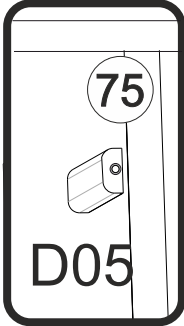
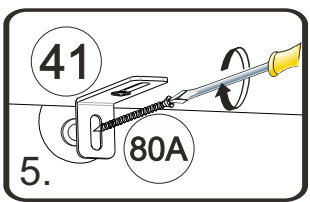
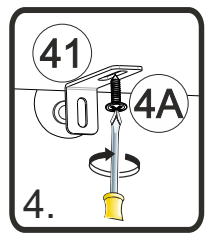
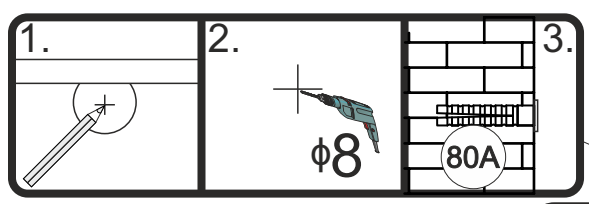
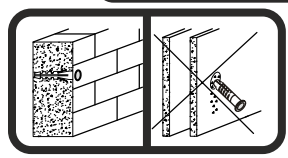
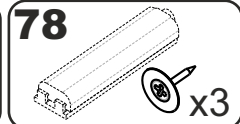
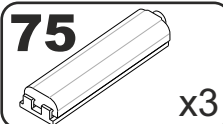
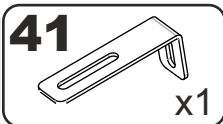
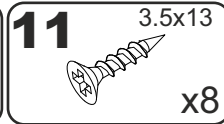
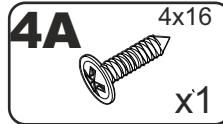
**35** x8

**38** x14

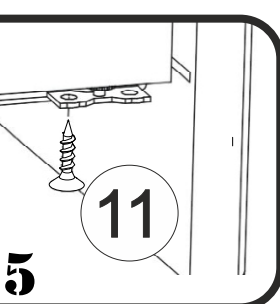
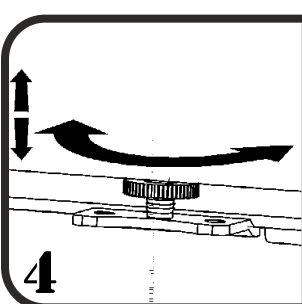
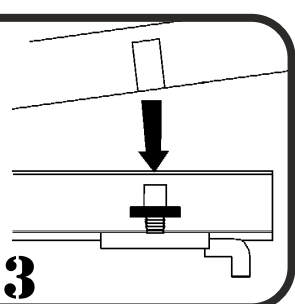
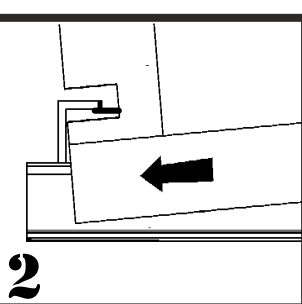
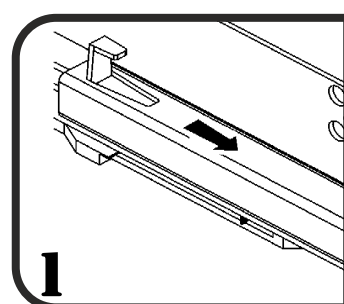
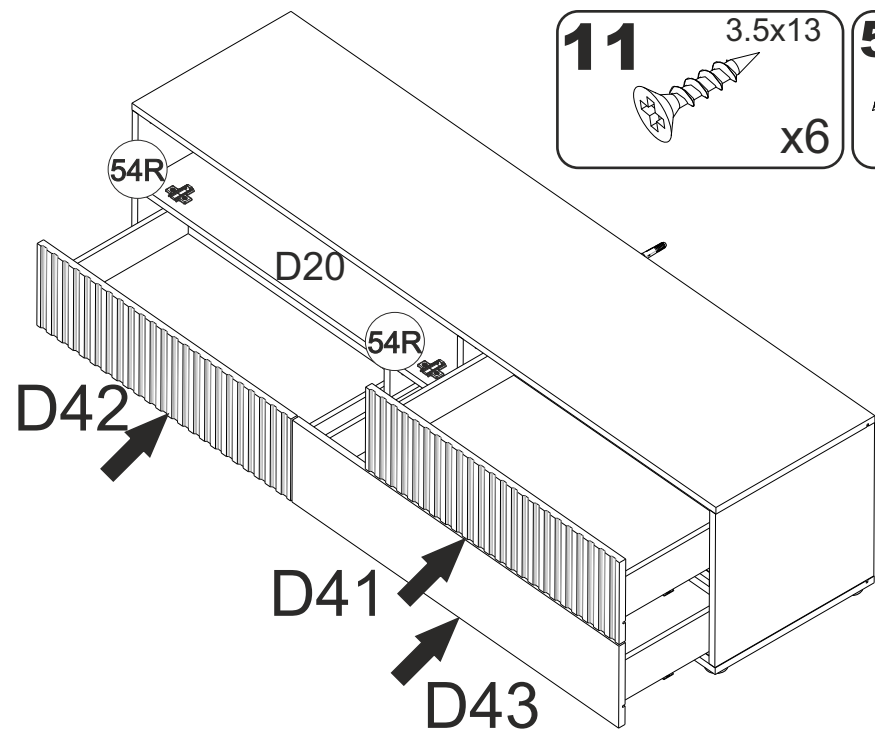
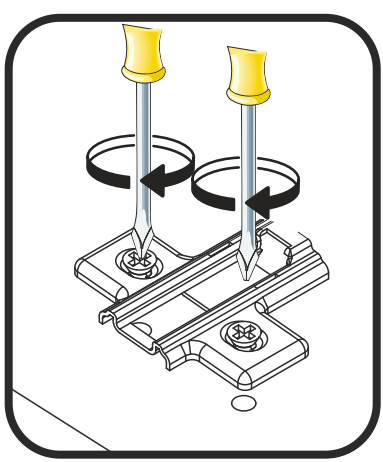
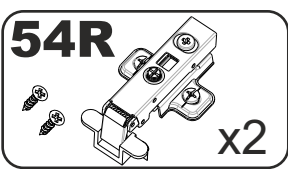
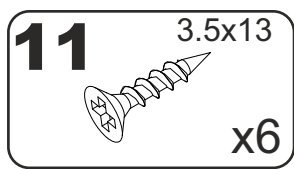
**39** 3x20 x22



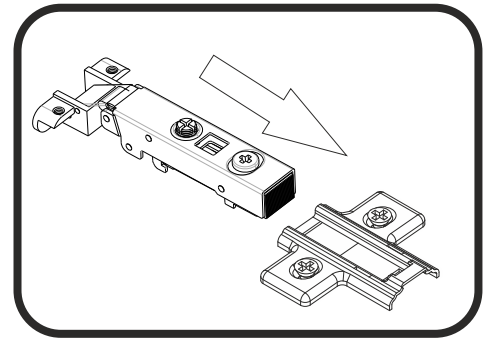
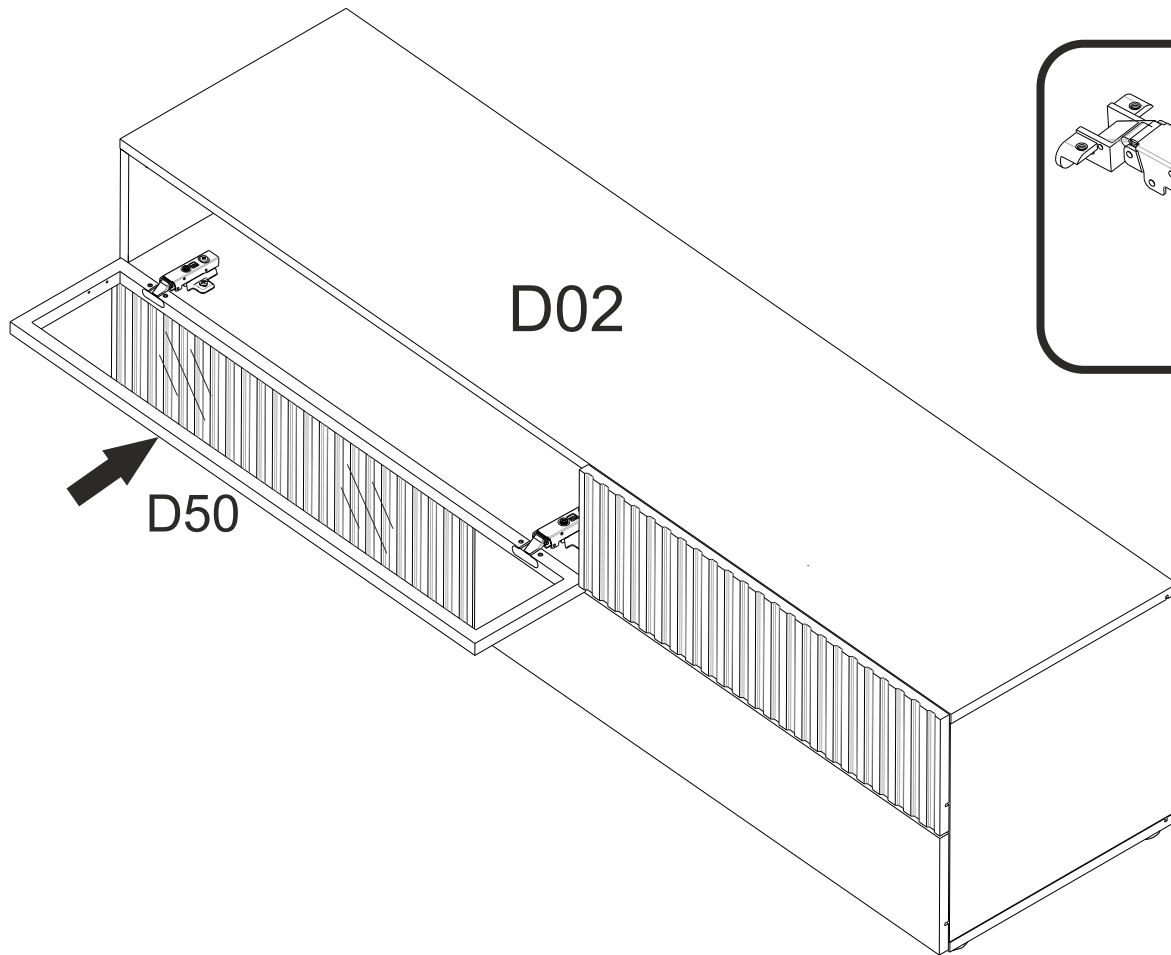
# 22



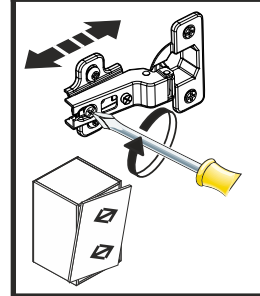
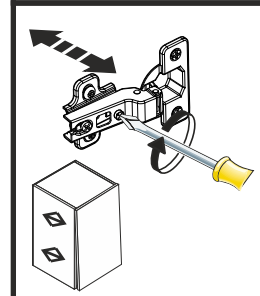
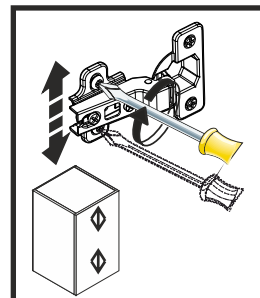
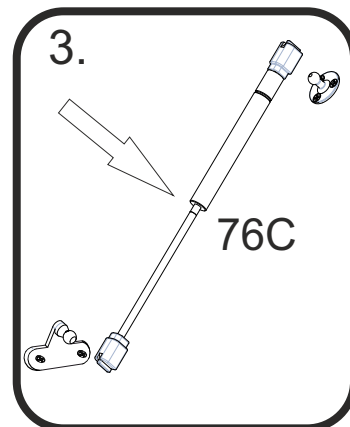
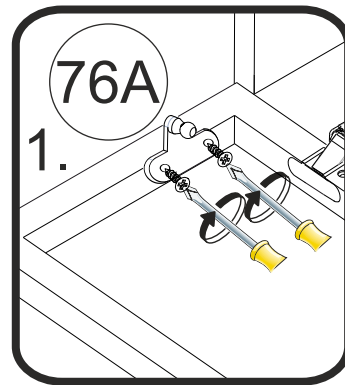
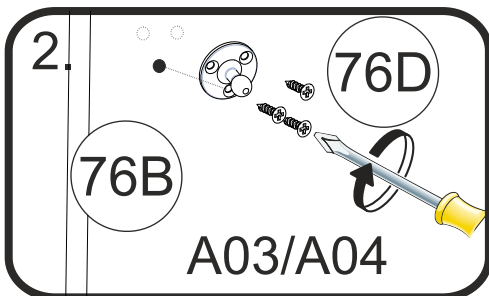
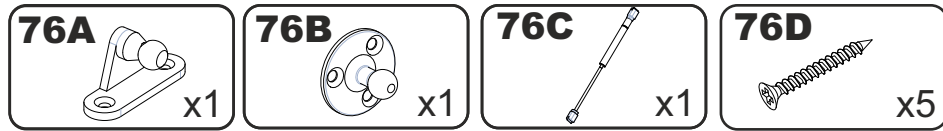
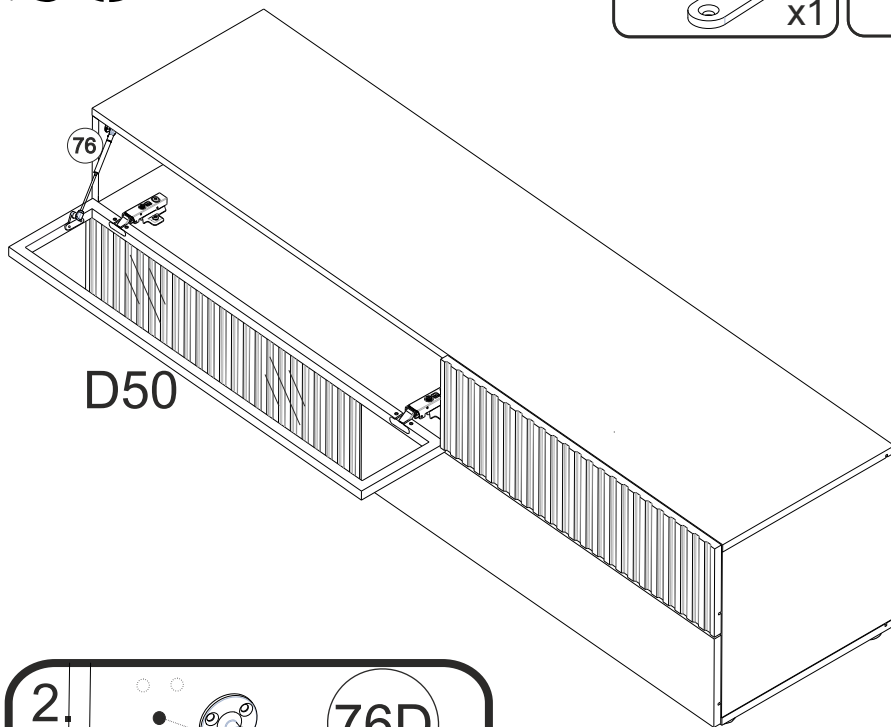
# 23

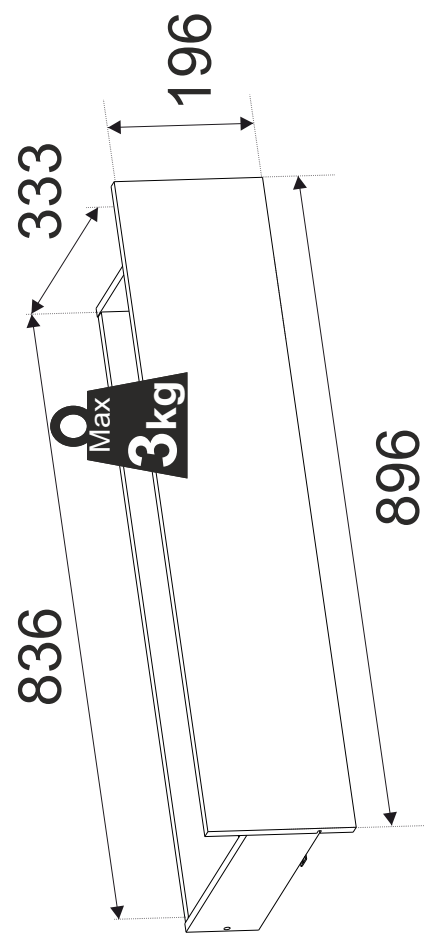
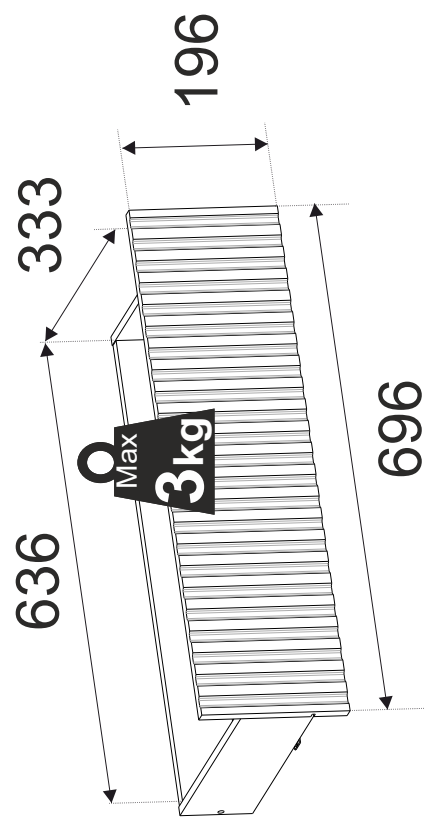
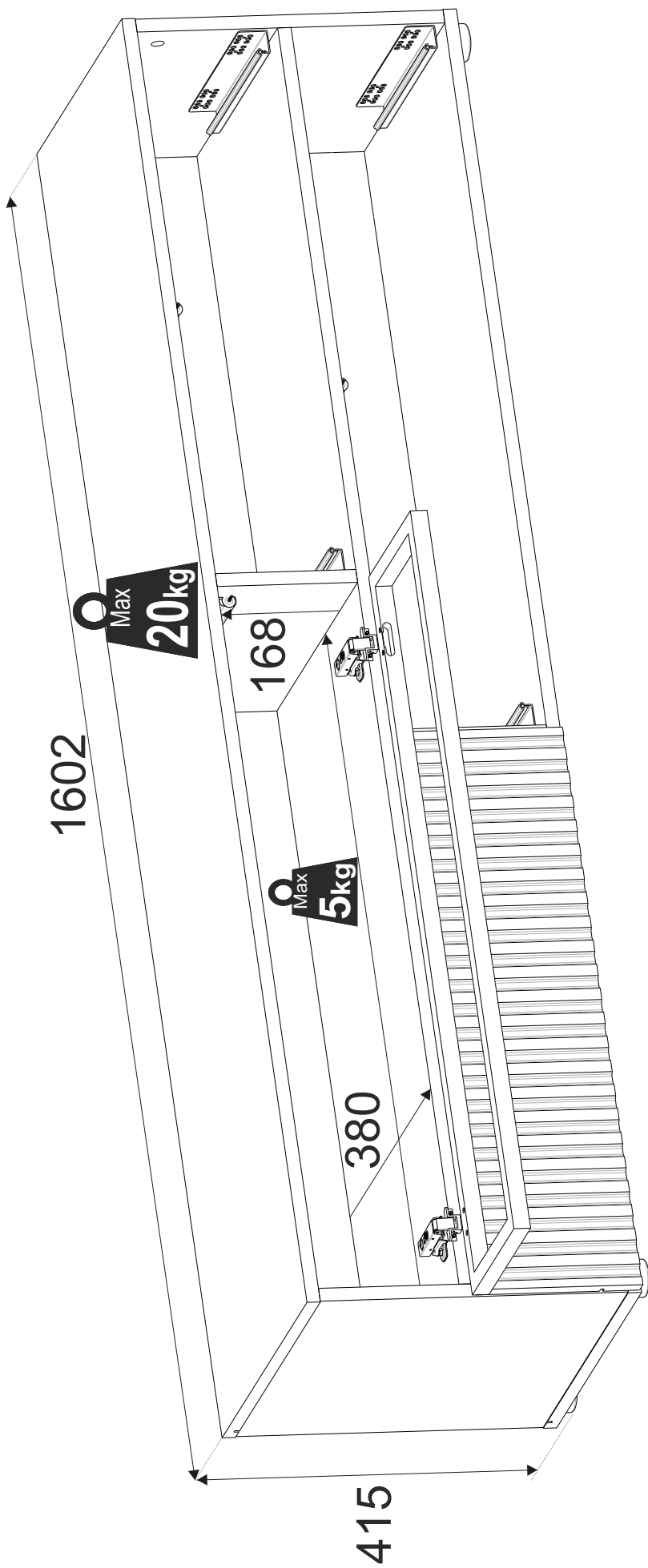
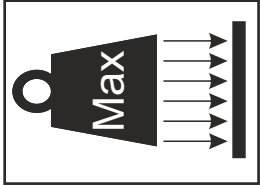


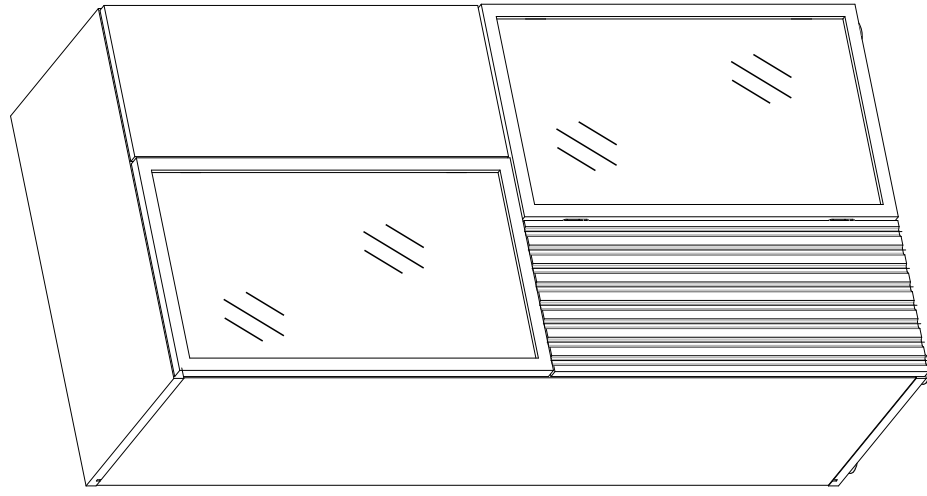
# 24



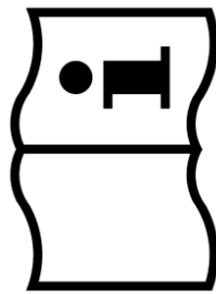
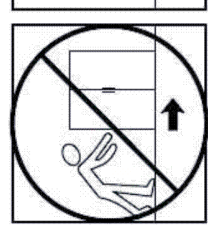
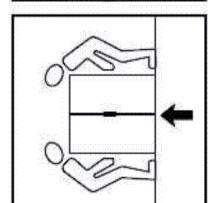
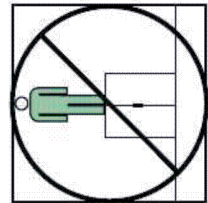
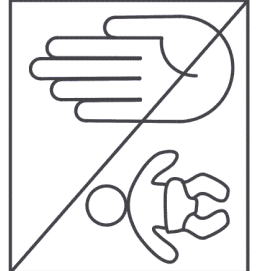
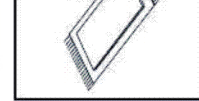
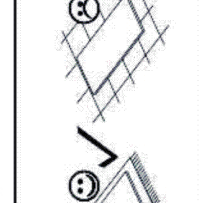
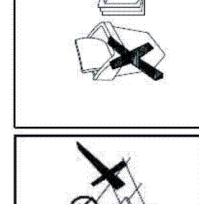
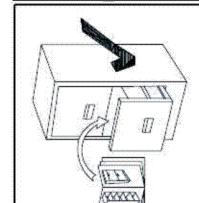
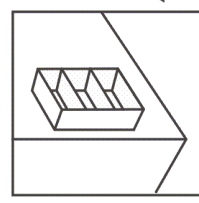
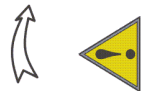
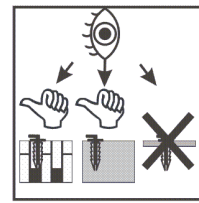
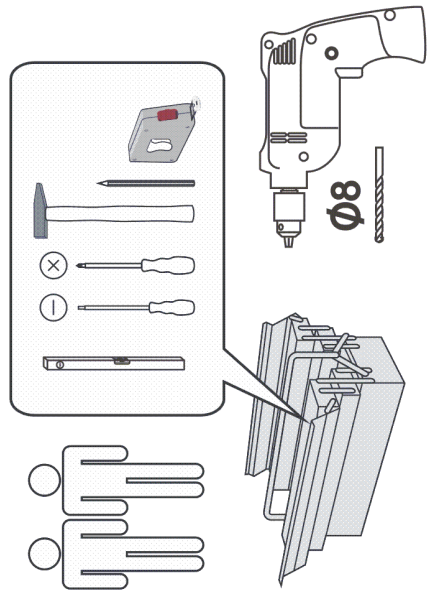
# 25



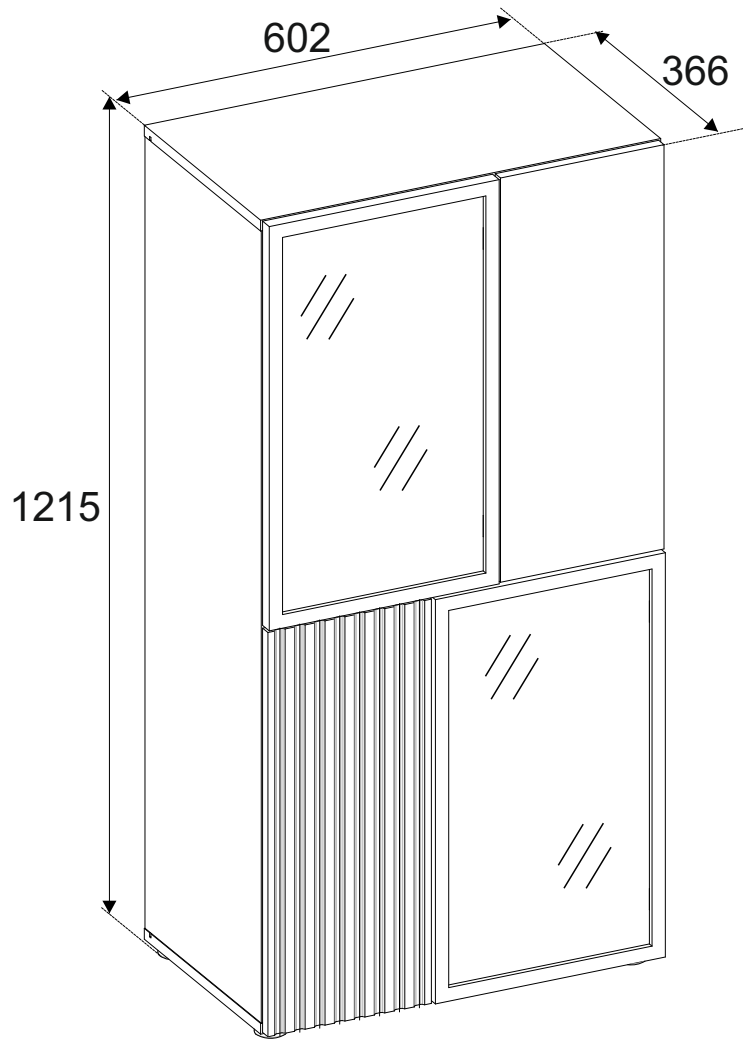
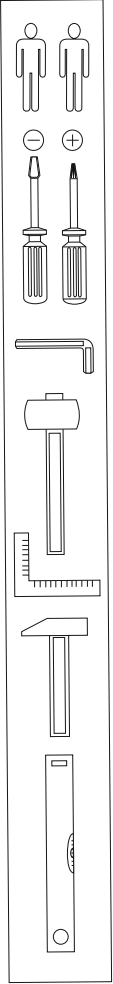


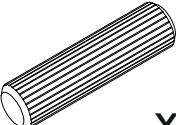
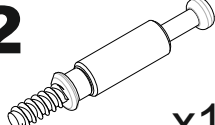
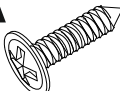
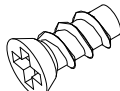

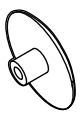

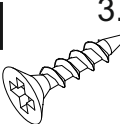
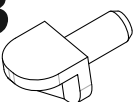
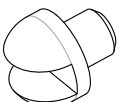
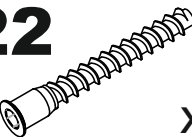

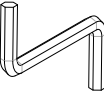
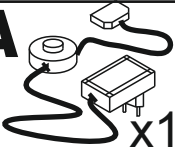
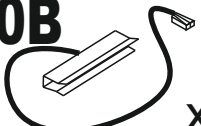
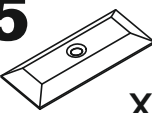
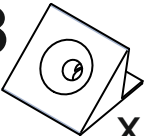

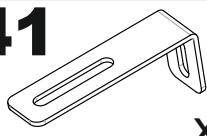
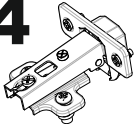
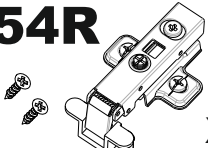
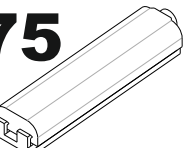
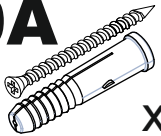


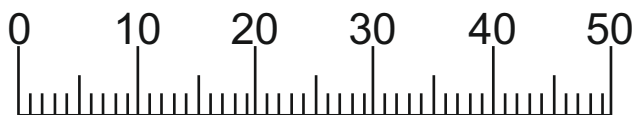
120 min

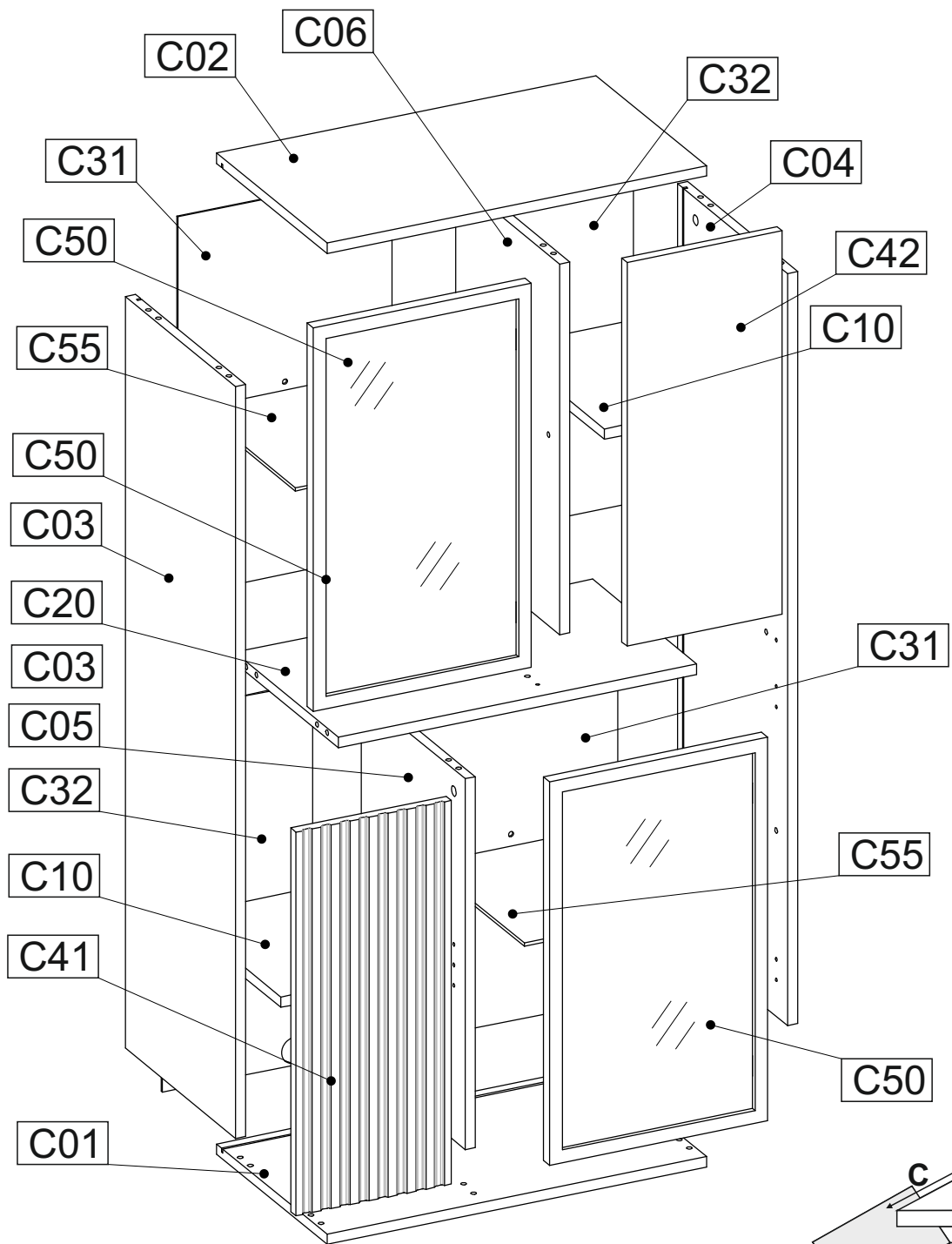


FR  
**Pensez à donner ou recycler.**  
 Association ou Magasin ou Déchèterie  
<https://quefairedemesdechets.fr>

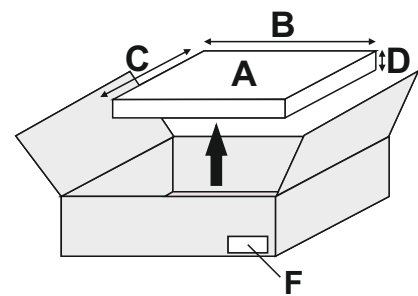


- |   |   |  |   |   |
|---|---|--|---|---|
| <b>1</b><br><br>x20   | <b>2</b><br><br>x14  | <b>4A</b><br><br>4x16<br>x6   | <b>6</b><br><br>5x13<br>x8 | <b>9</b><br><br>ø15<br>x14 |
| <b>9A</b><br><br>x14 | <b>10</b><br><br>x5  | <b>11</b><br><br>3.5x13<br>x8 | <b>13</b><br><br>x8        | <b>14</b><br><br>x8        |
| <b>22</b><br><br>x6   | <b>22A</b><br><br>x6 | <b>26</b><br><br>x1           | <b>30A</b><br><br>x1       | <b>30B</b><br><br>x2       |
| <b>35</b><br><br>x18  | <b>38</b><br><br>x18 | <b>39</b><br><br>3x20<br>x36  | <b>41</b><br><br>x1         | <b>54</b><br><br>ø35<br>x4 |
|   |   | <b>54R</b><br><br>x4          | <b>75</b><br><br>x4         | <b>80A</b><br><br>x1       |

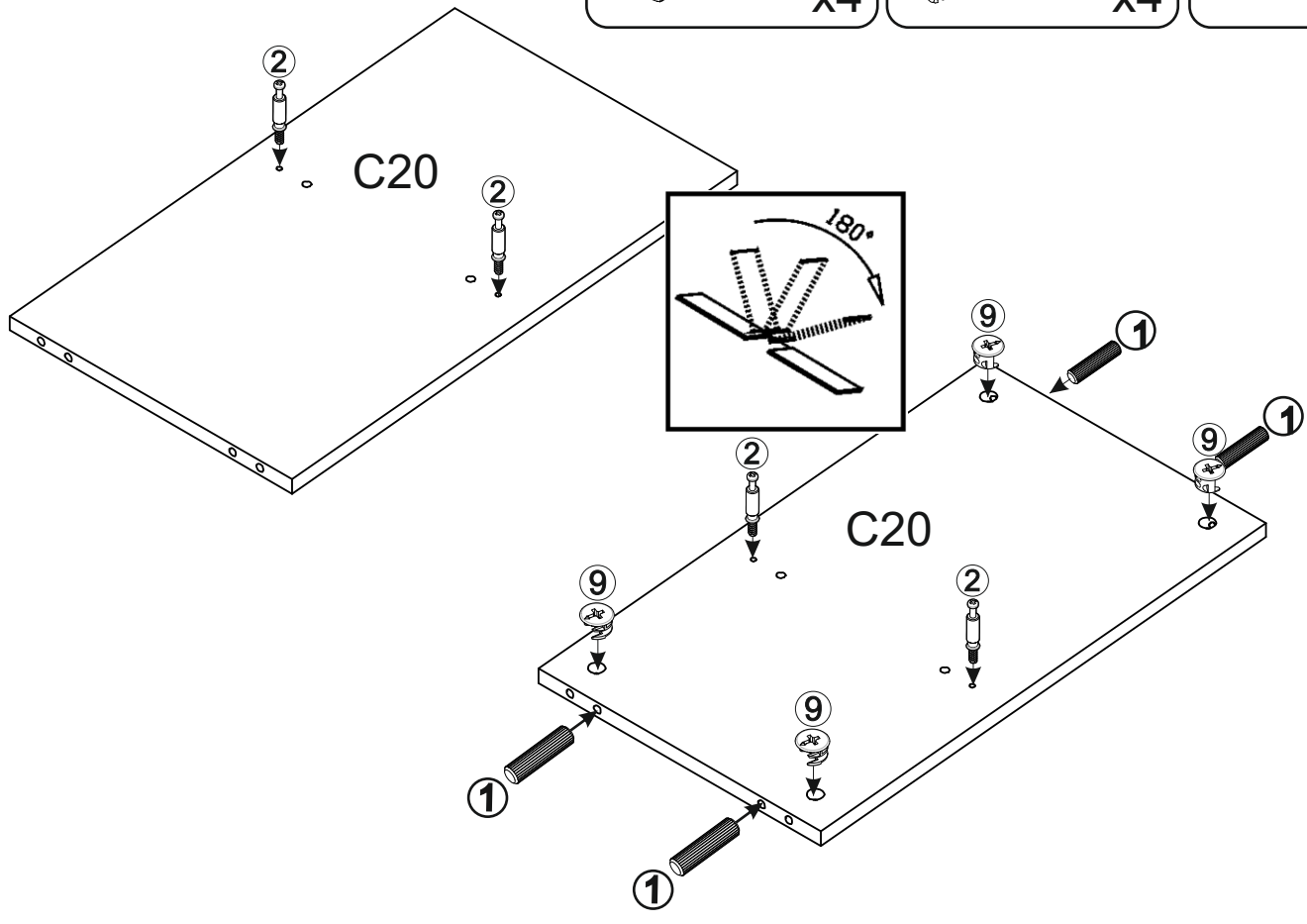
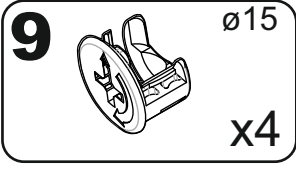
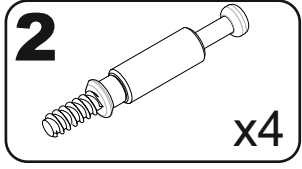
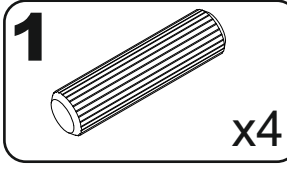




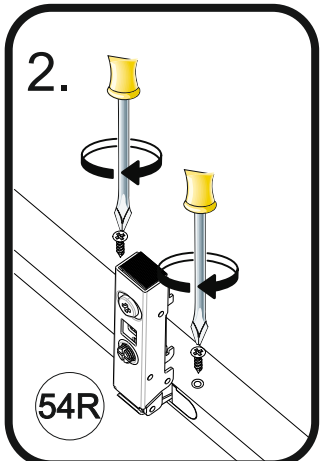
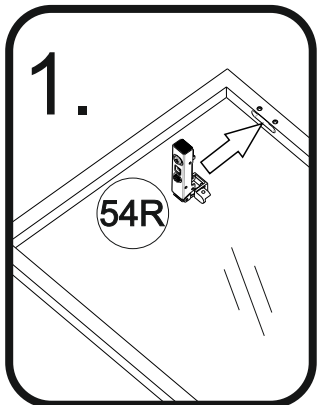
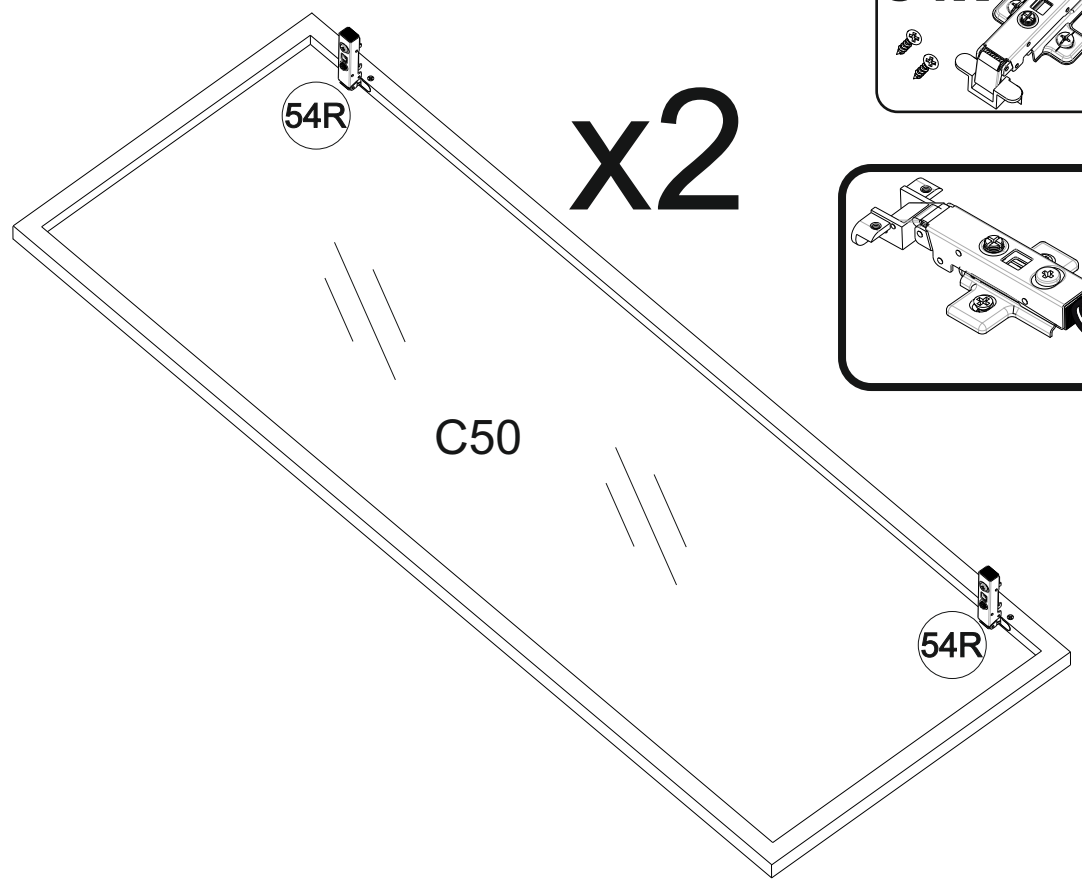
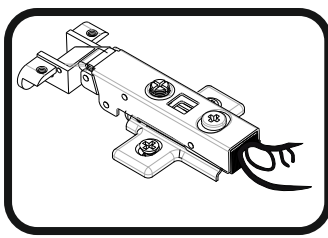
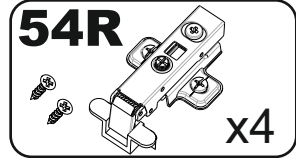
A	B_(mm)	C_(mm)	D_(mm)	E	F
C01	602	350	16	1	2 2
C02	602	350	16	1	2 2
C03	1168	350	16	1	2 2
C04	1168	350	16	1	2 2
C05	576	330	16	1	1 2
C06	576	330	16	1	1 2
C10	226	320	16	2	1 2
C20	568	330	16	1	1 2
C31	589	339	3	2	2 2
C32	589	239	3	2	2 2
C41	596	246	16	1	1 2
C42	596	246	16	1	1 2
C50	346	596	20	2	1 2
C55	319	310	5	2	1 2



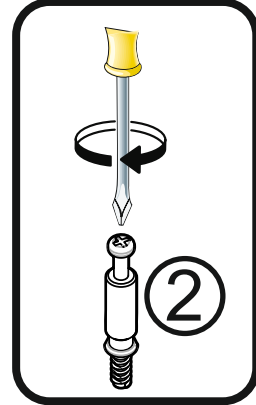
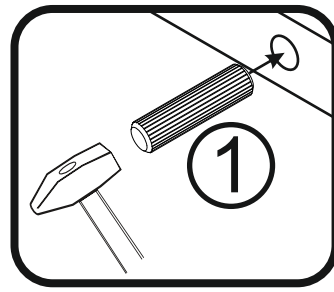
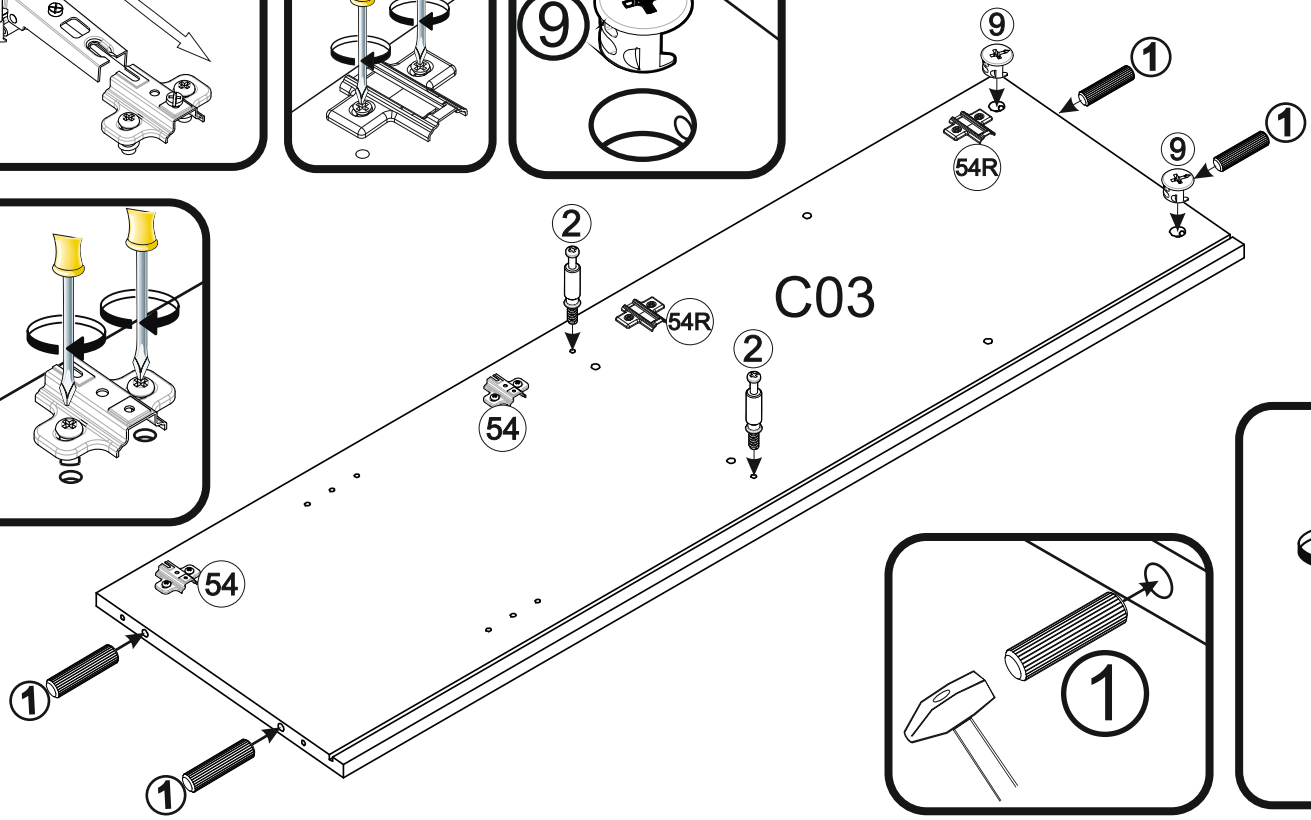
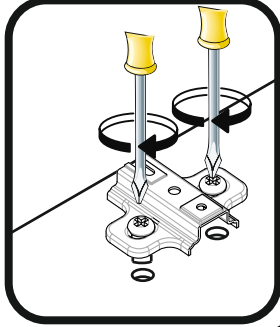
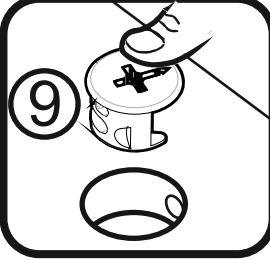
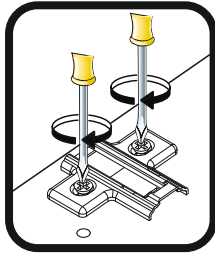
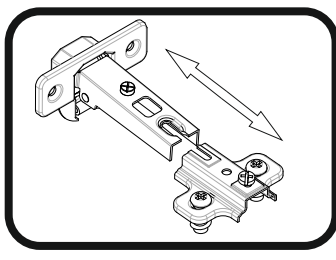
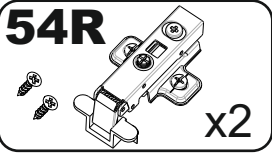
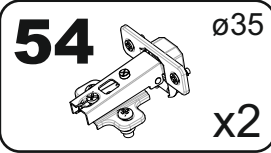
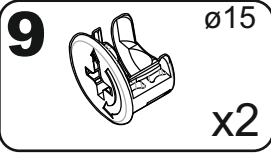
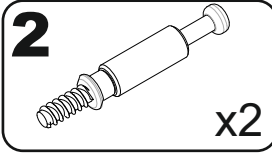
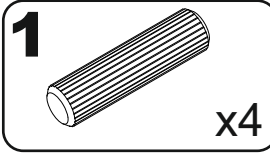
# 1



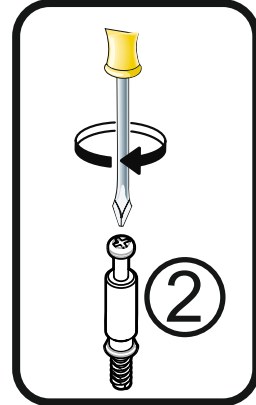
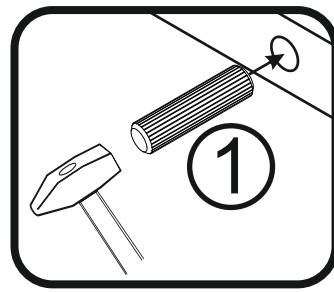
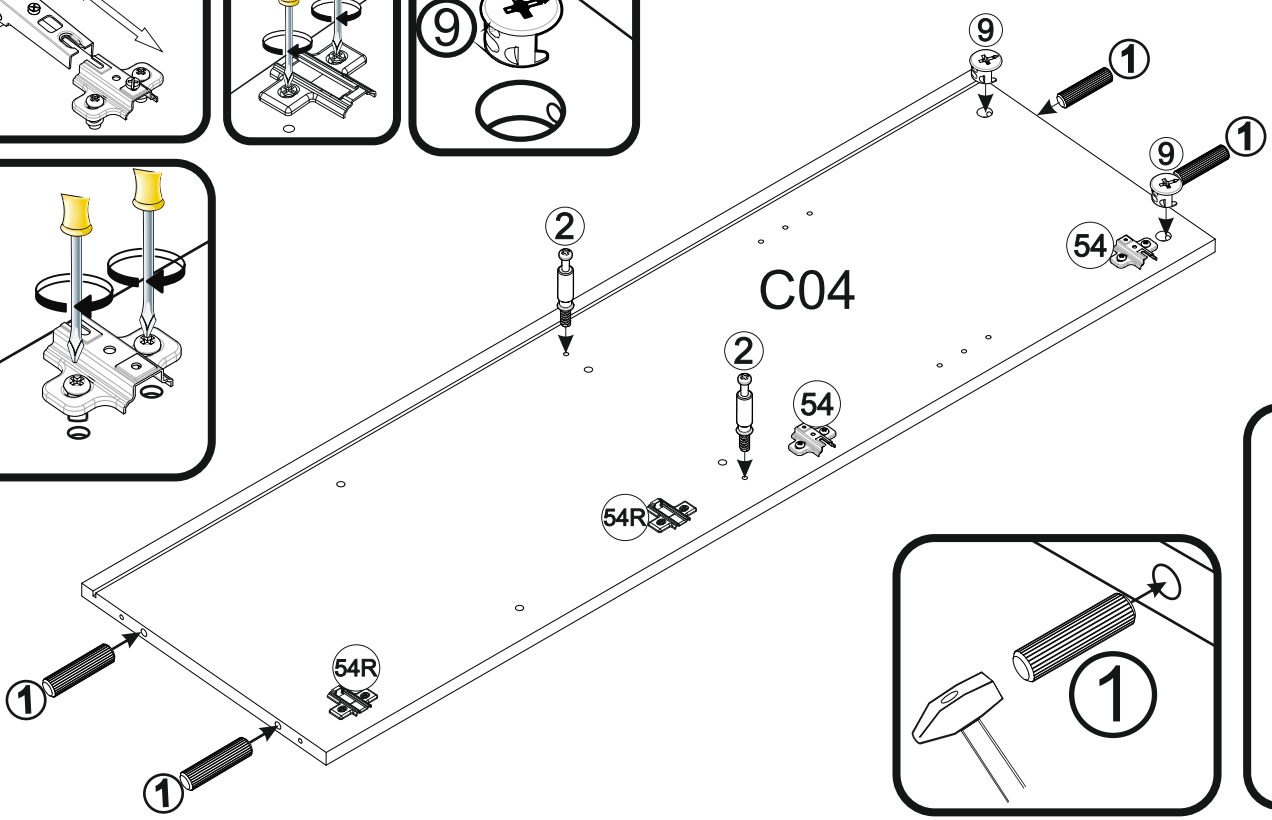
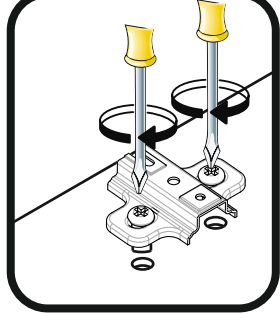
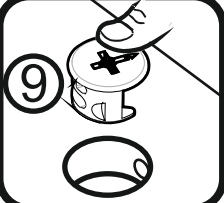
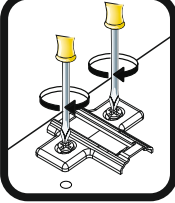
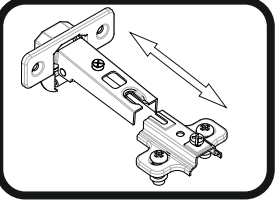
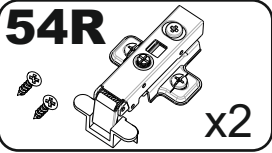
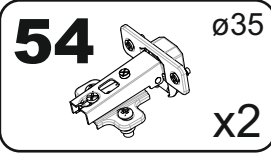
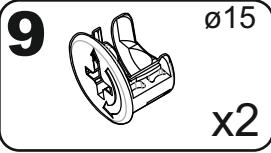
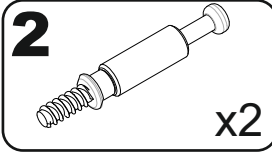
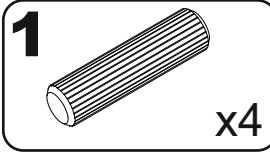
# 2



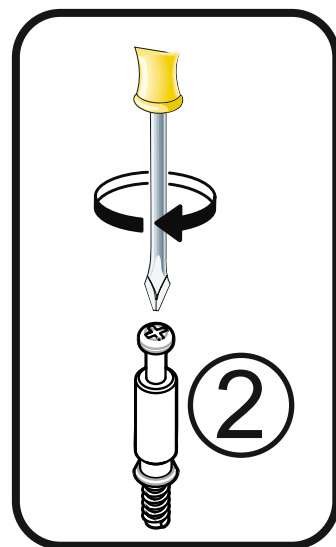
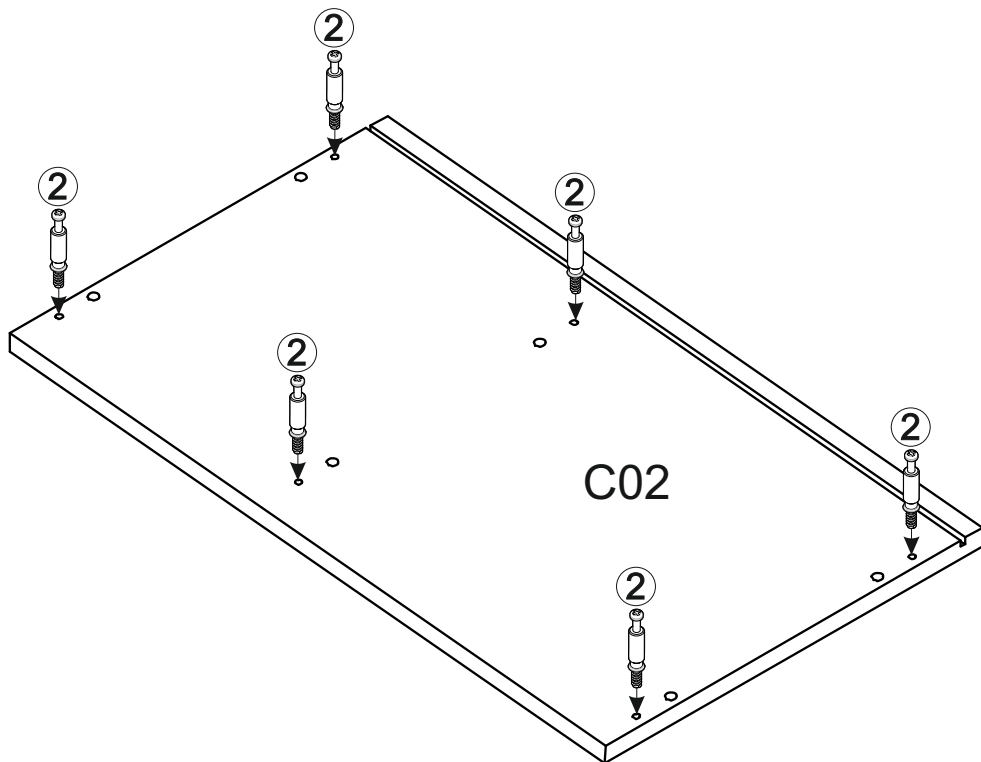
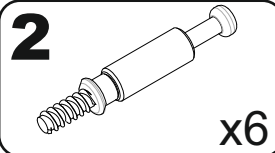
# 3



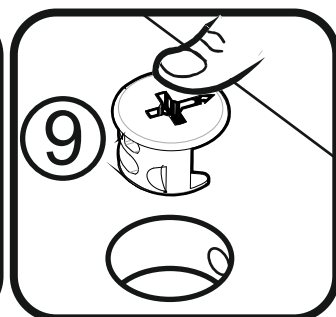
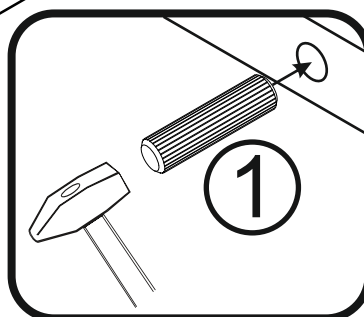
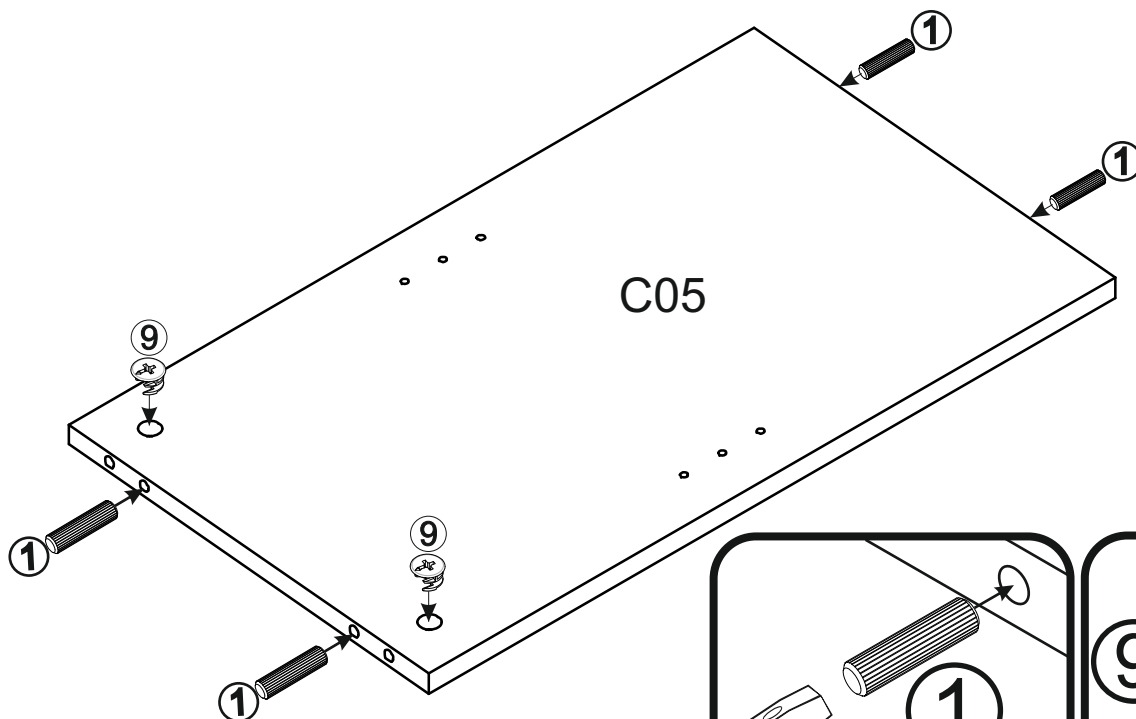
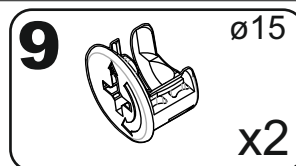
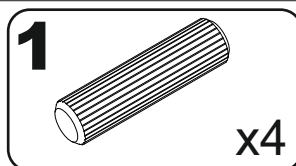
# 4

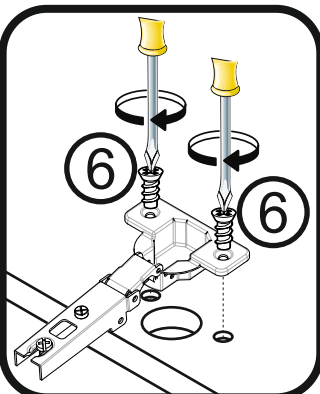
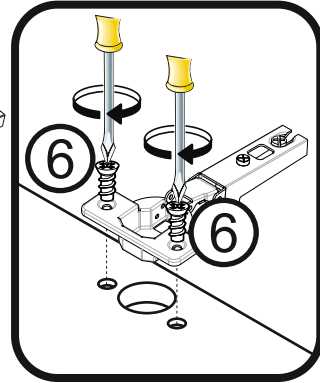
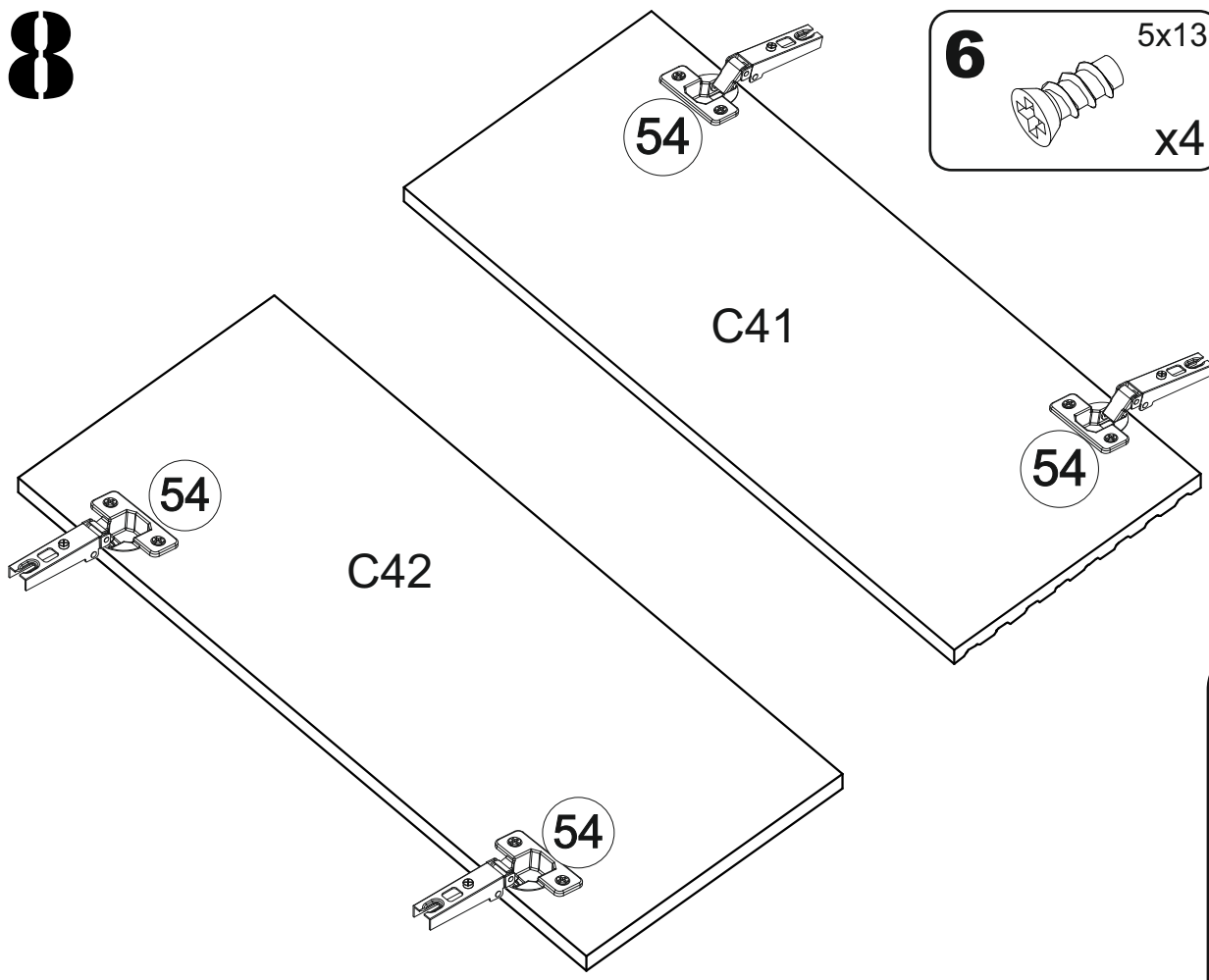
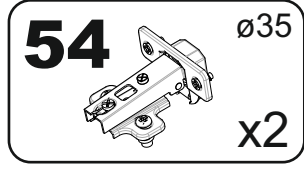
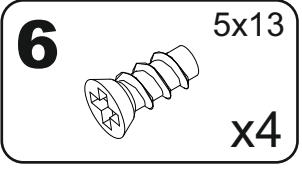
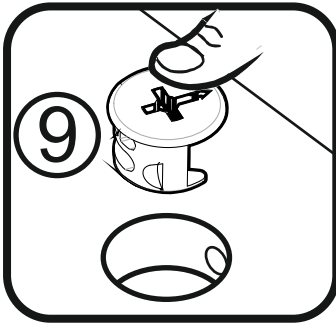
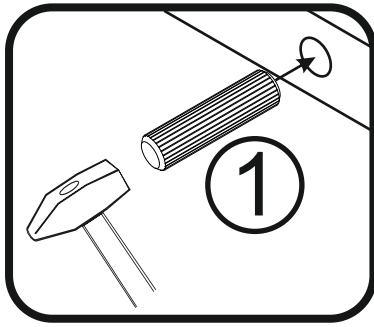
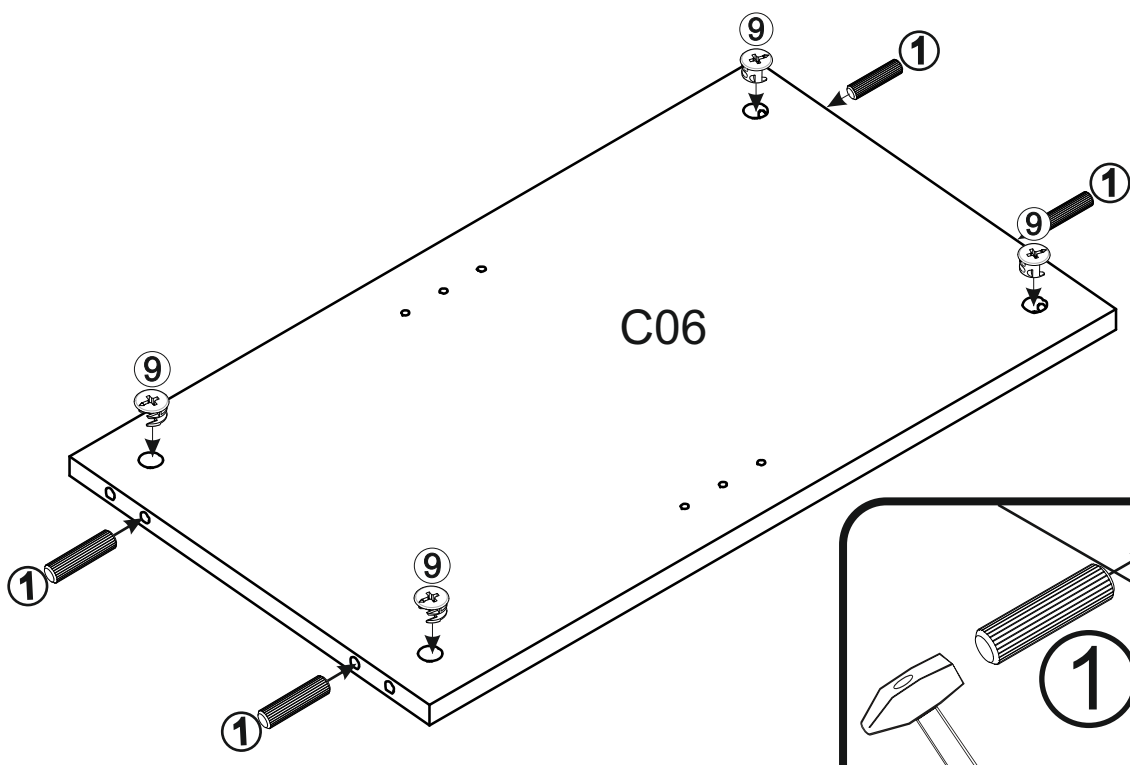
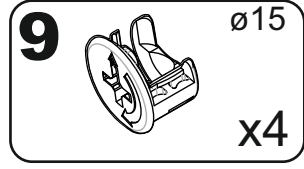
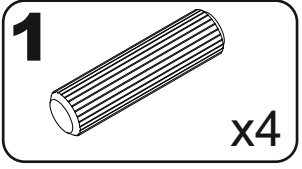


# 5

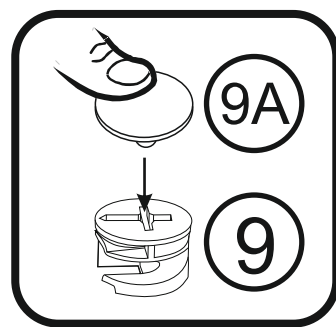
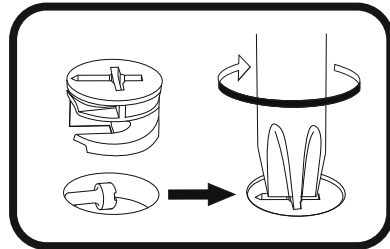
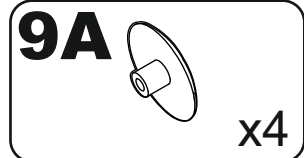
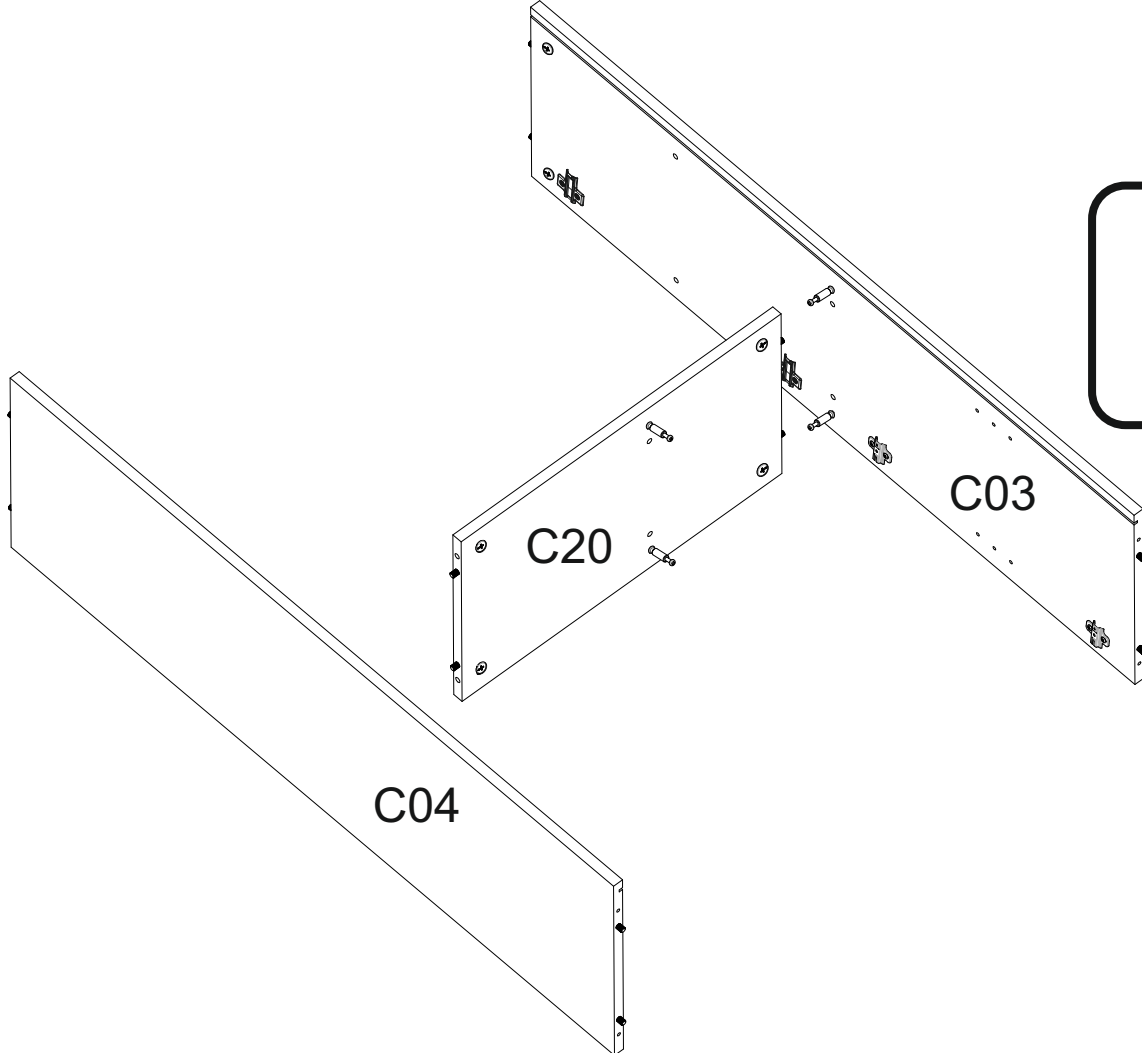


# 6

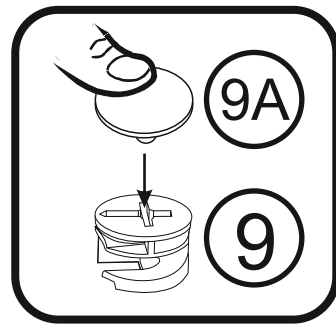
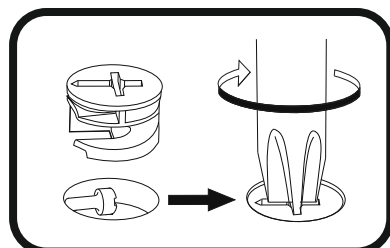
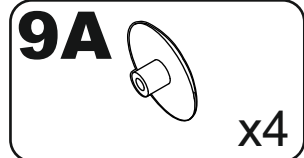
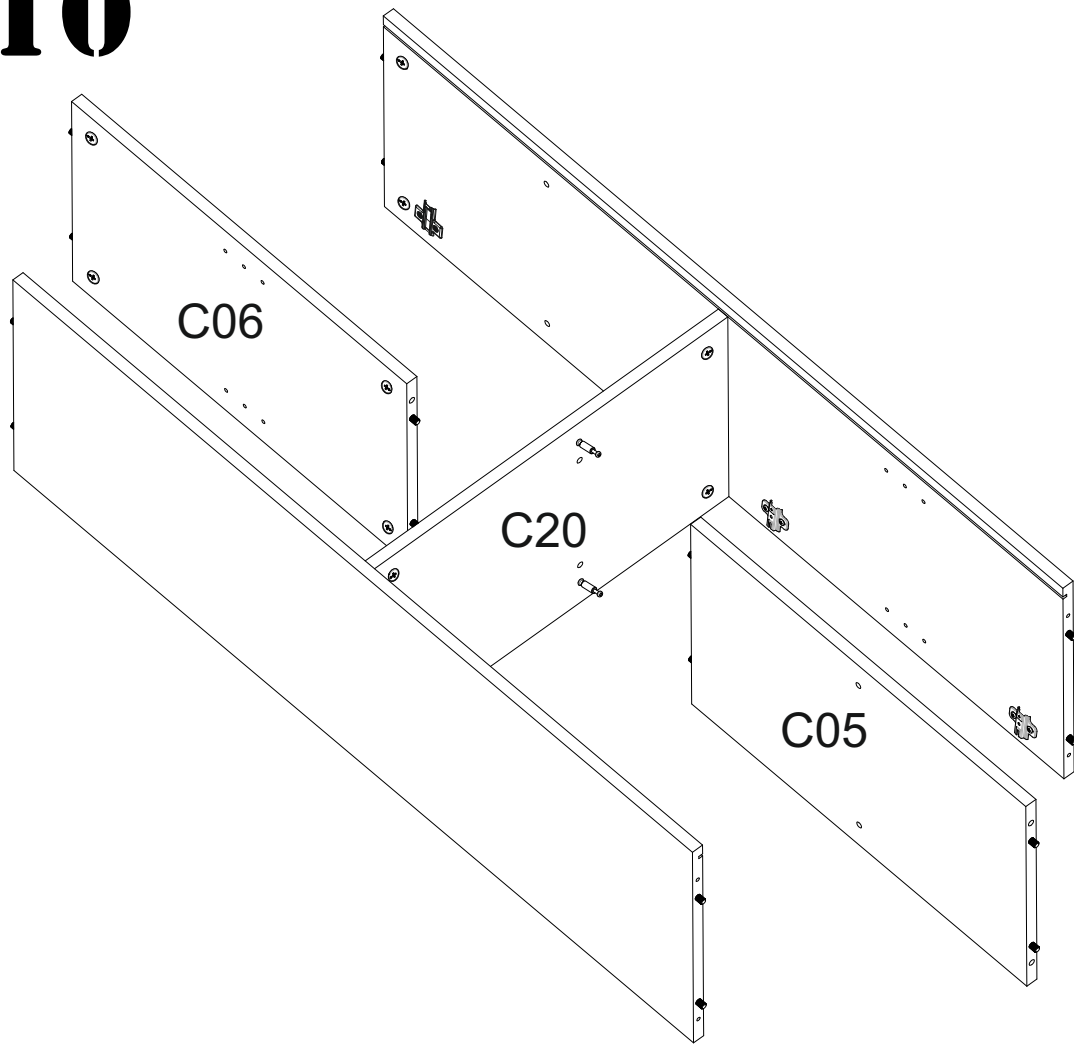




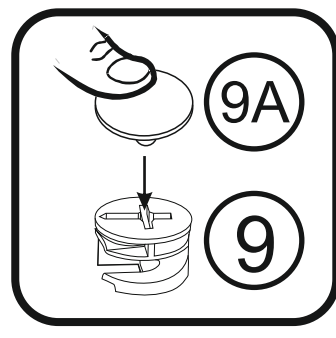
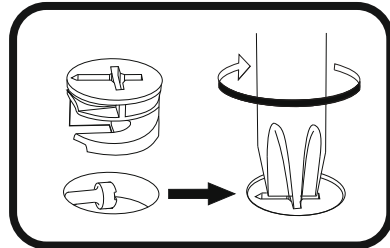
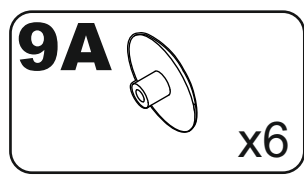
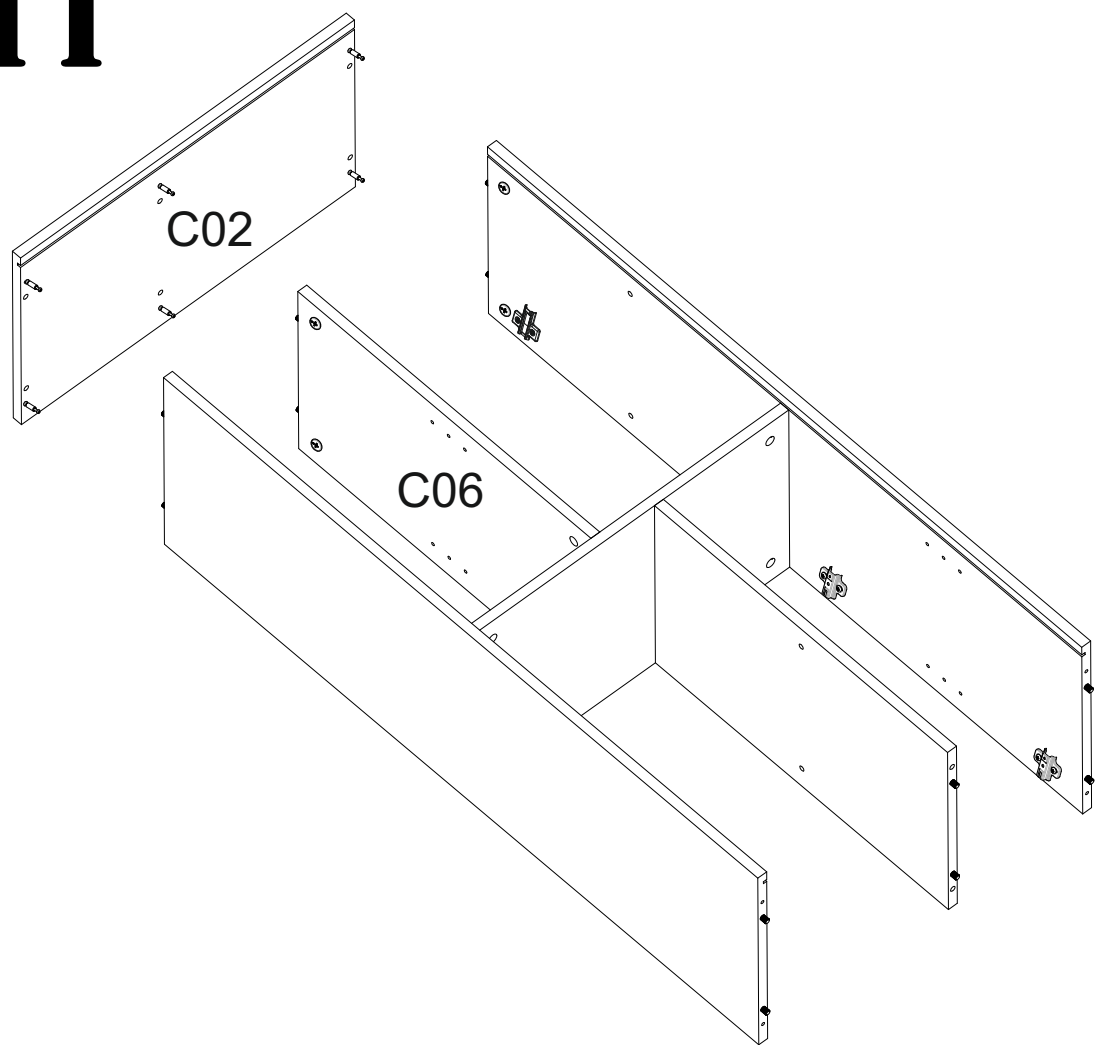
# 9



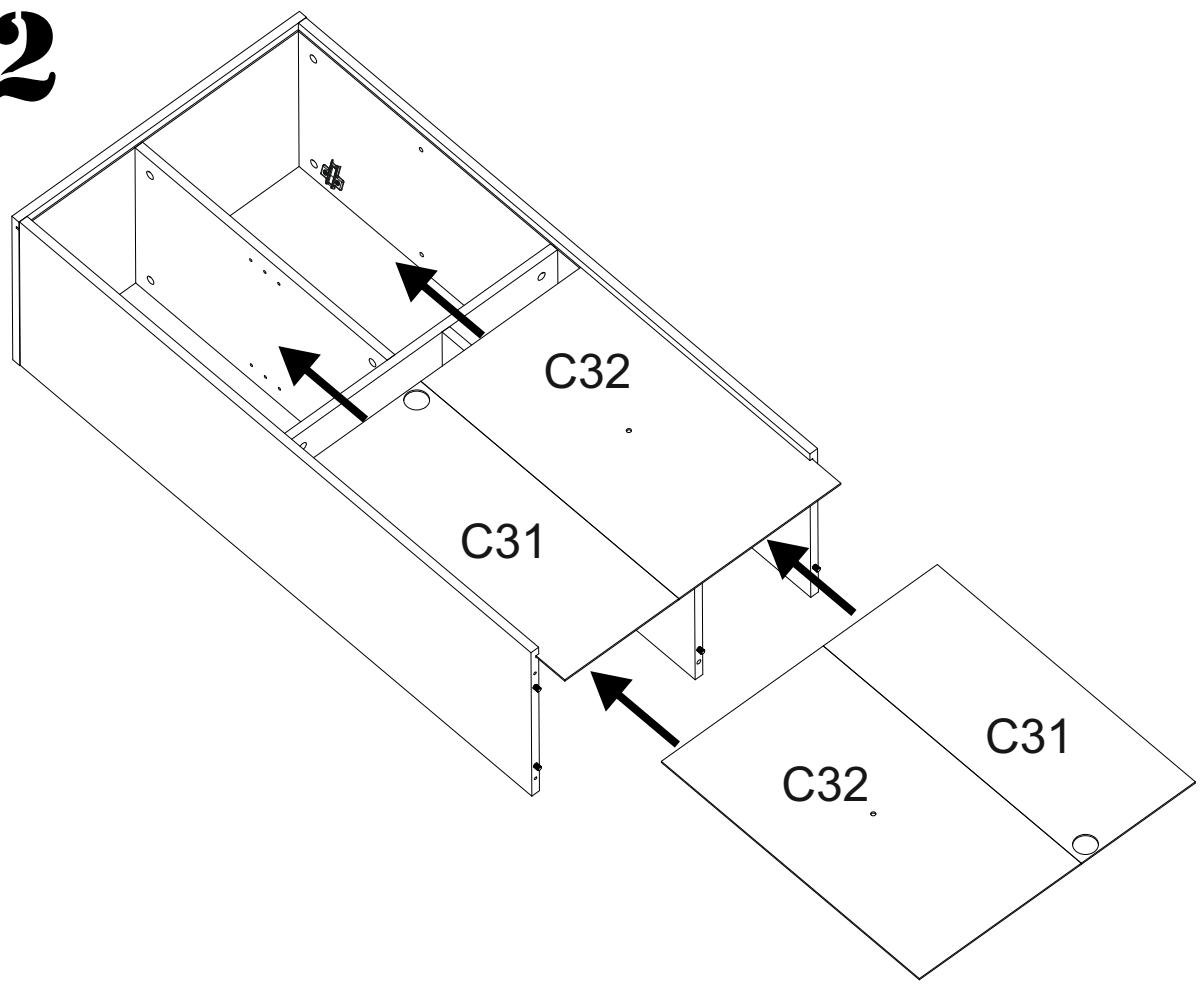
# 10



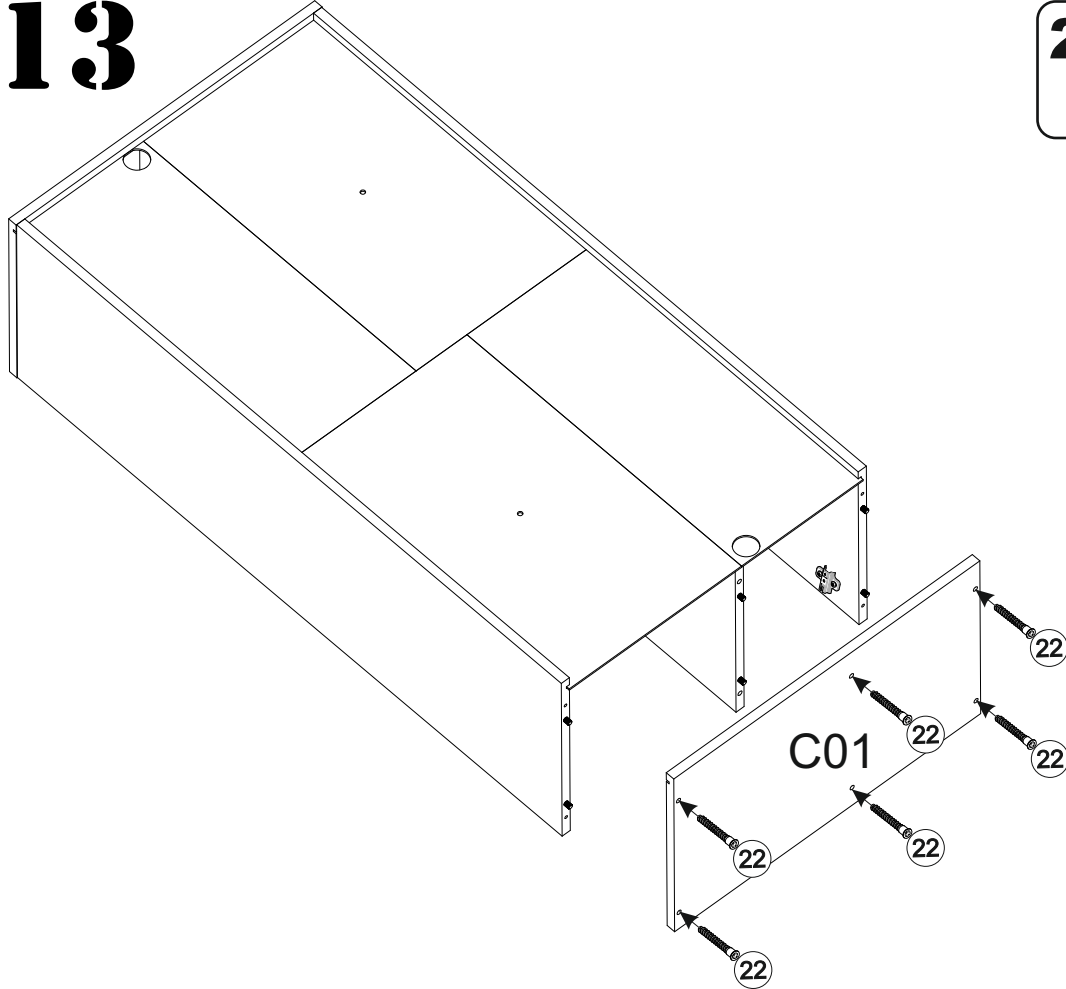
# 11

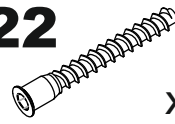



# 12

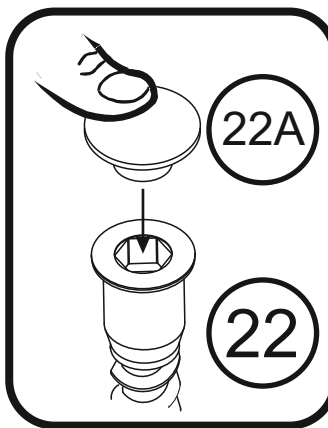
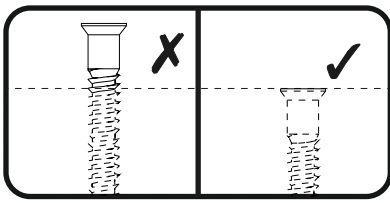
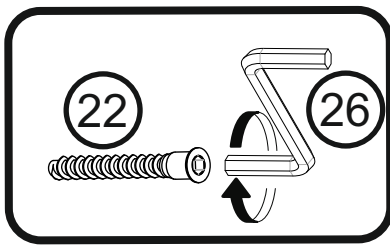


# 13

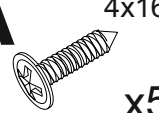



**22**  x6

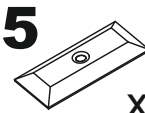
**22A**  x6

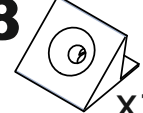



# 14

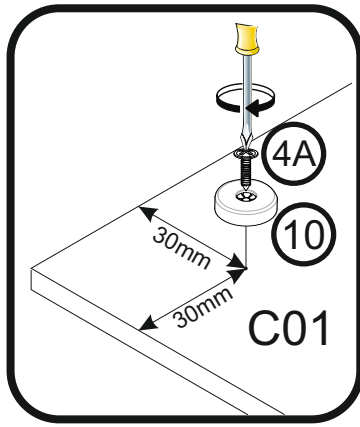
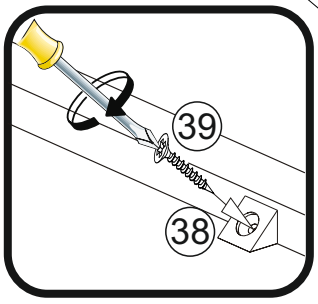
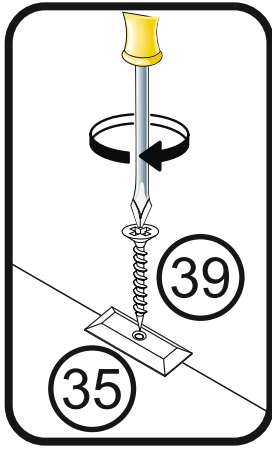
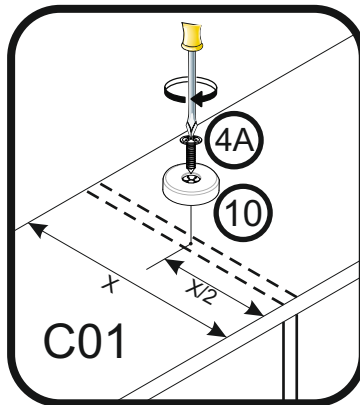
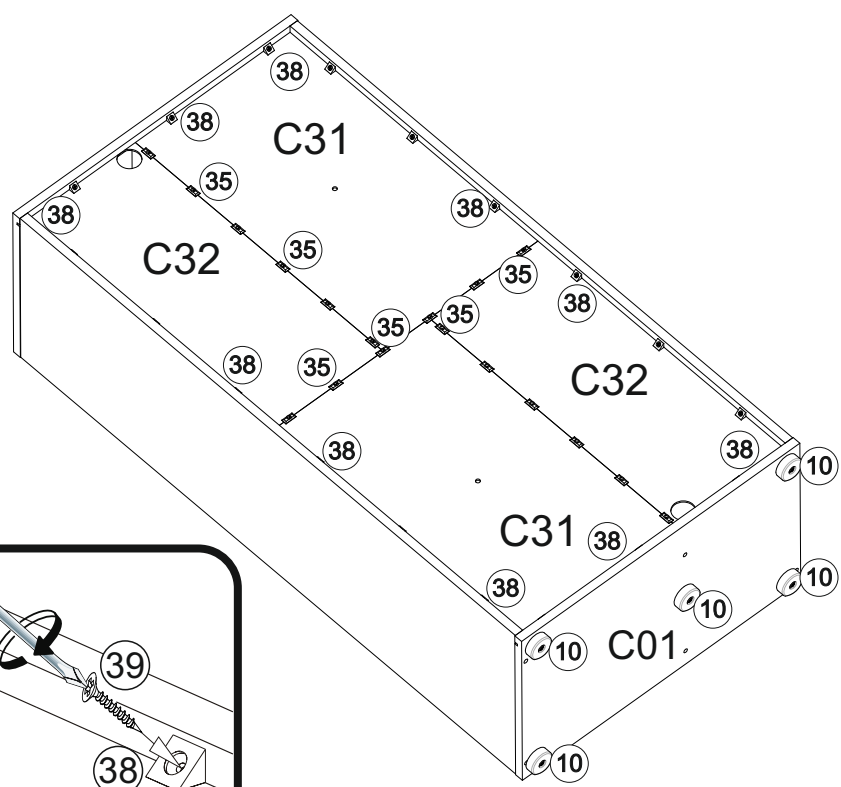
**4A**  4x16 x5

**10**  x5

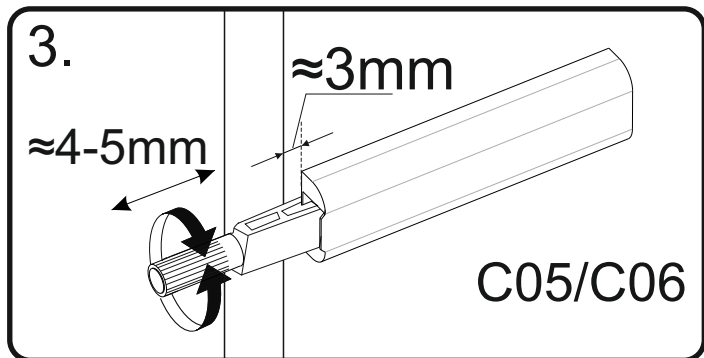
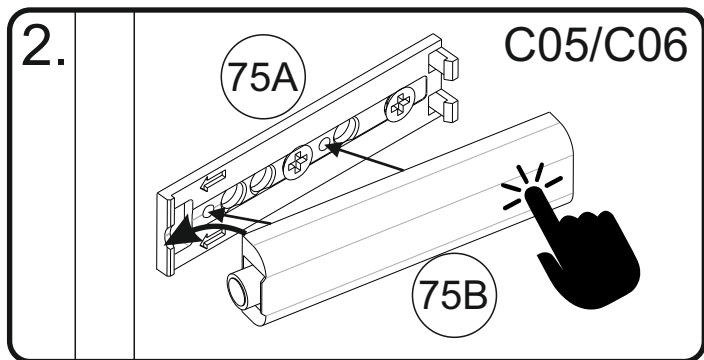
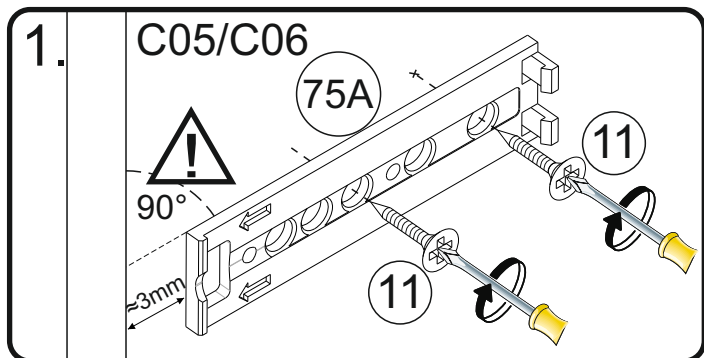
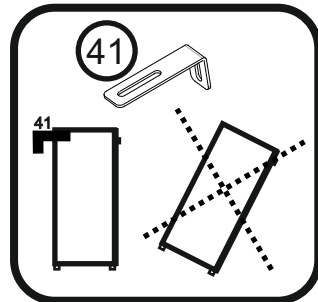
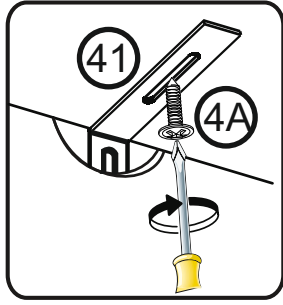
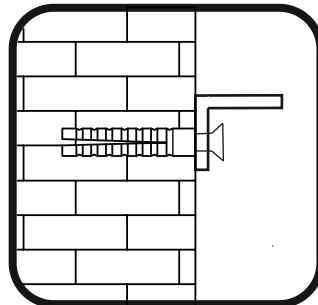
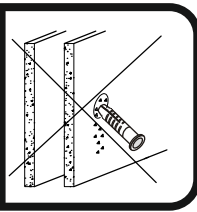
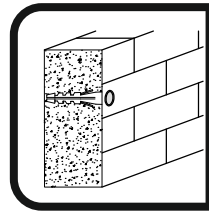
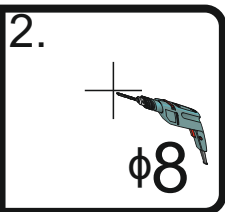
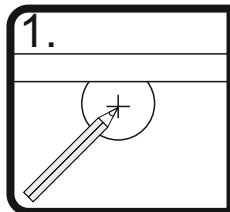
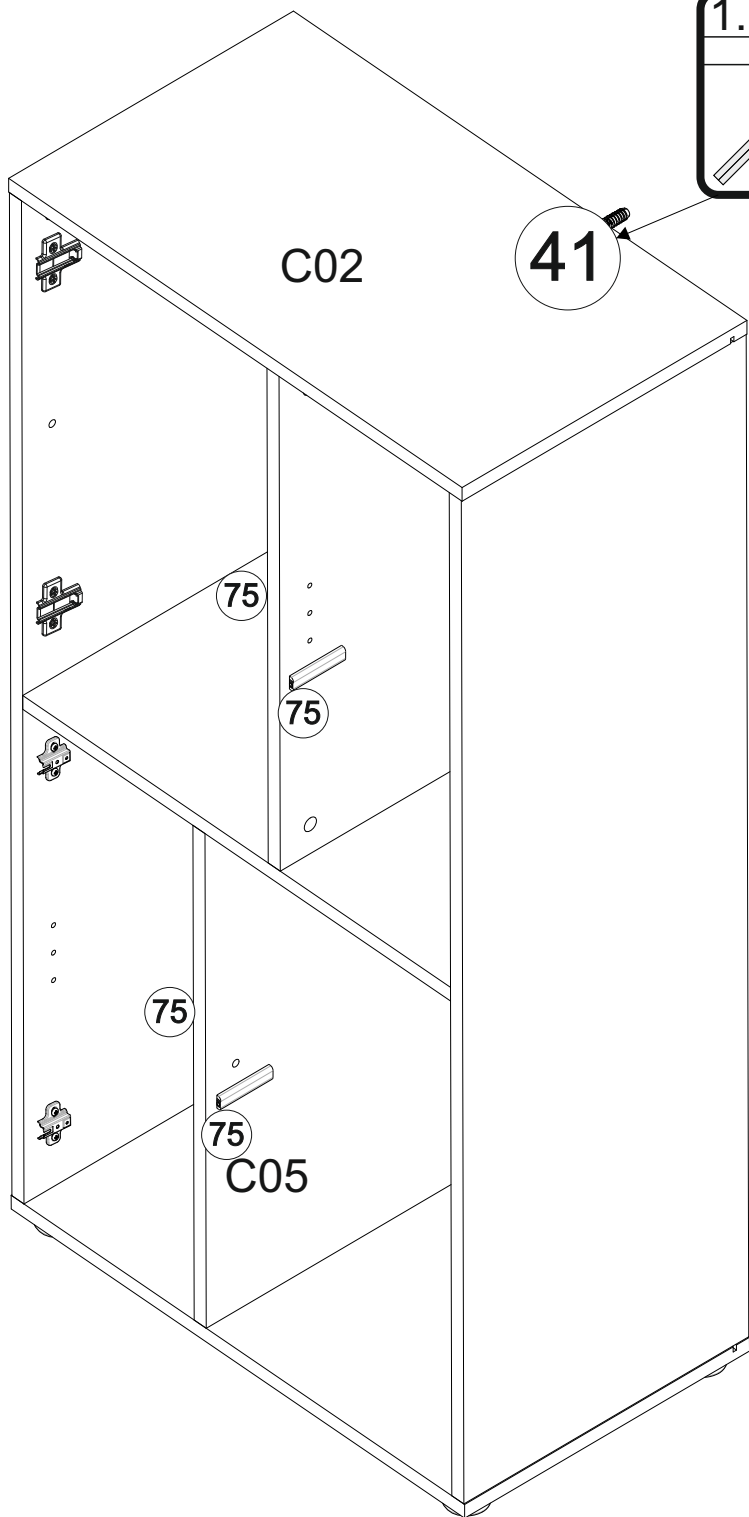
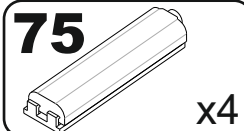
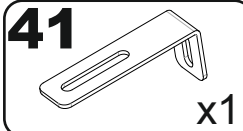
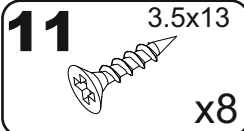
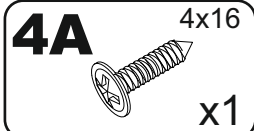
**35**  x18

**38**  x18

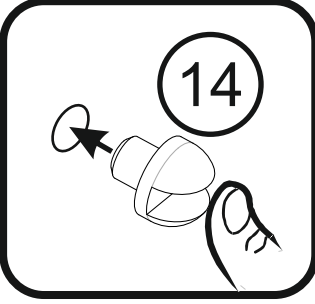
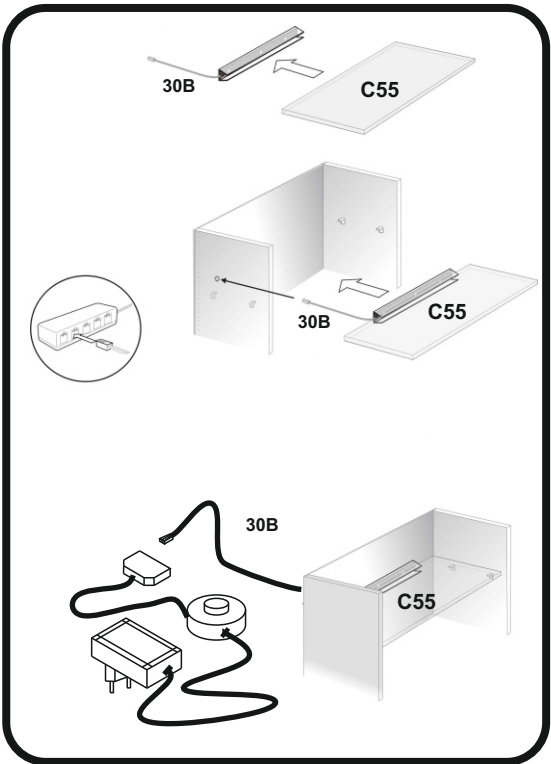
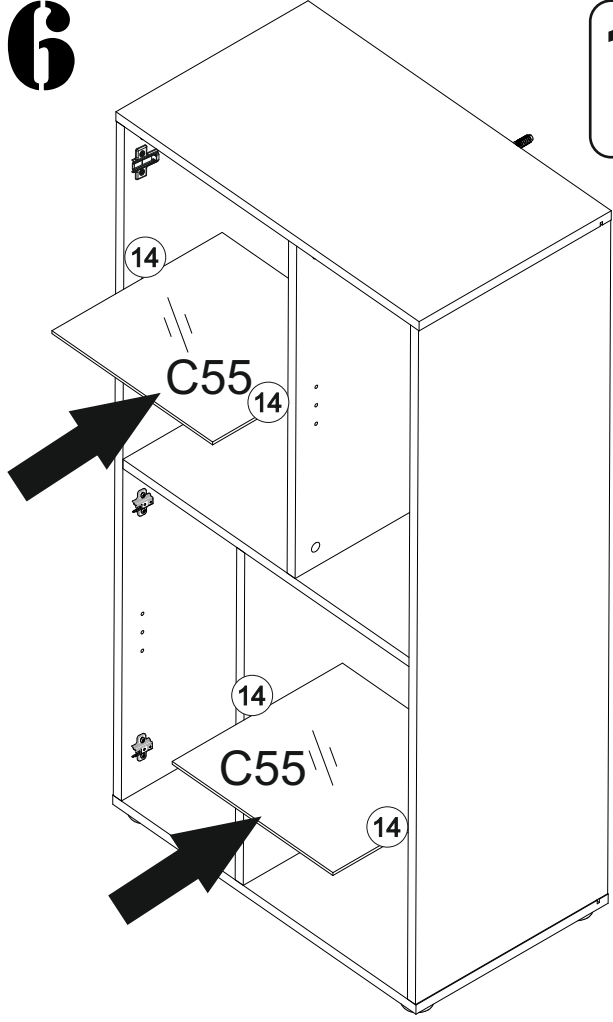
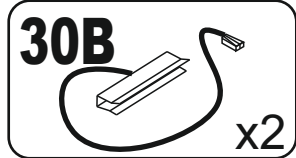
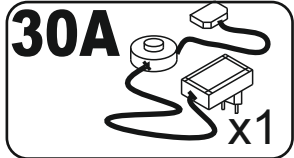
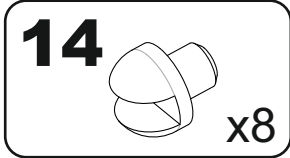
**39**  3x20 x36



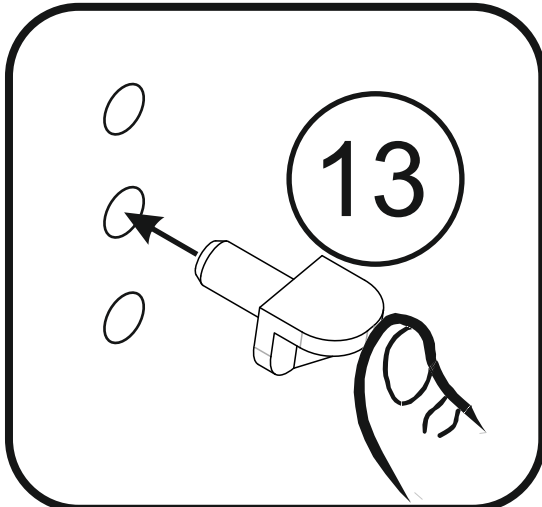
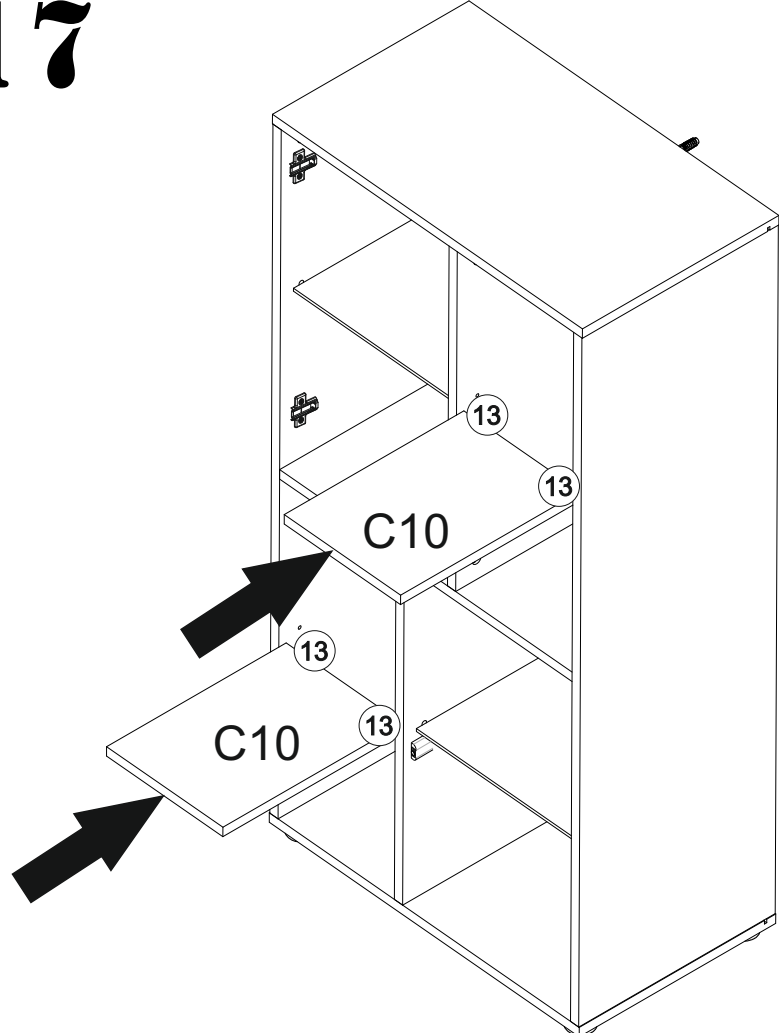
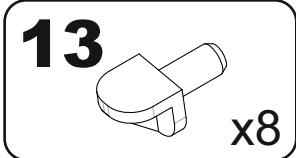
# 15



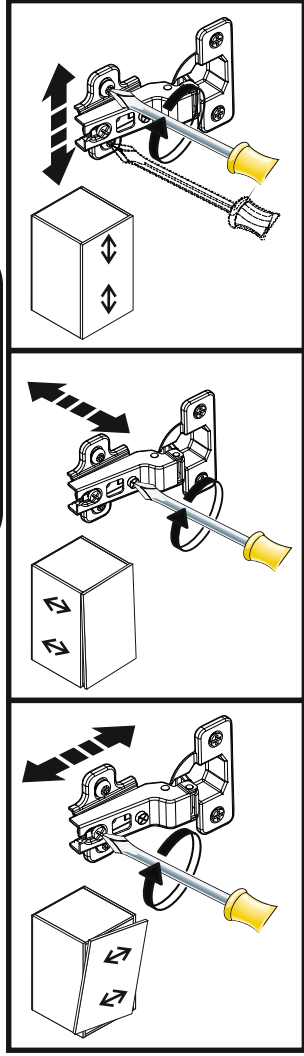
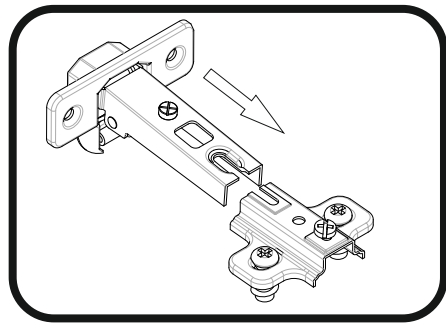
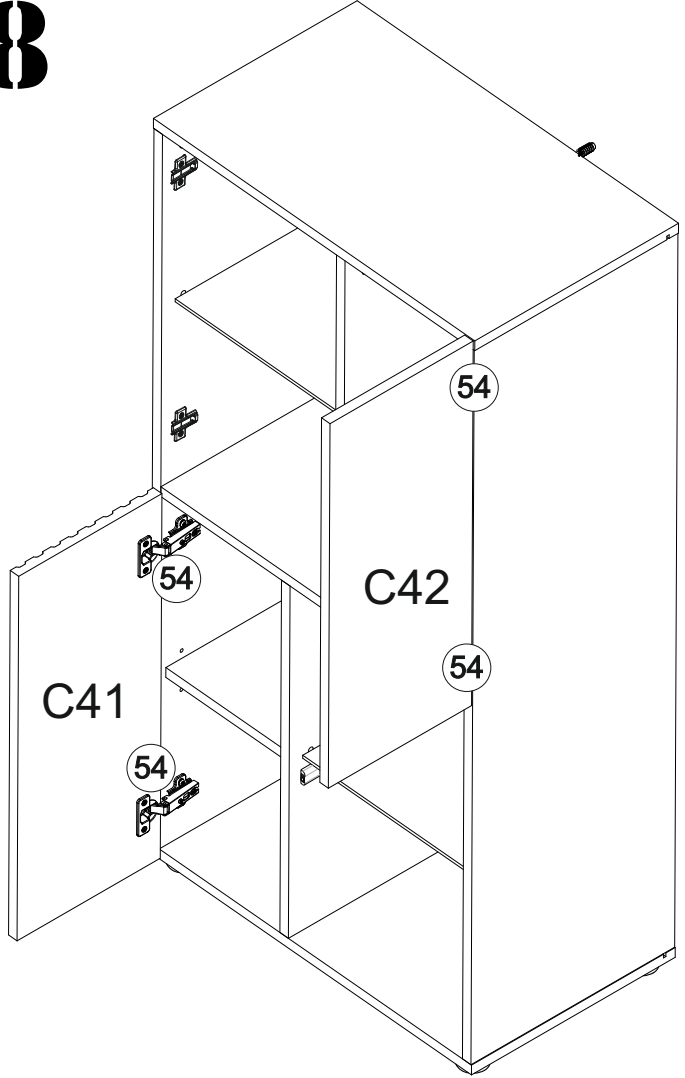
# 16



# 17



# 18



# 19

