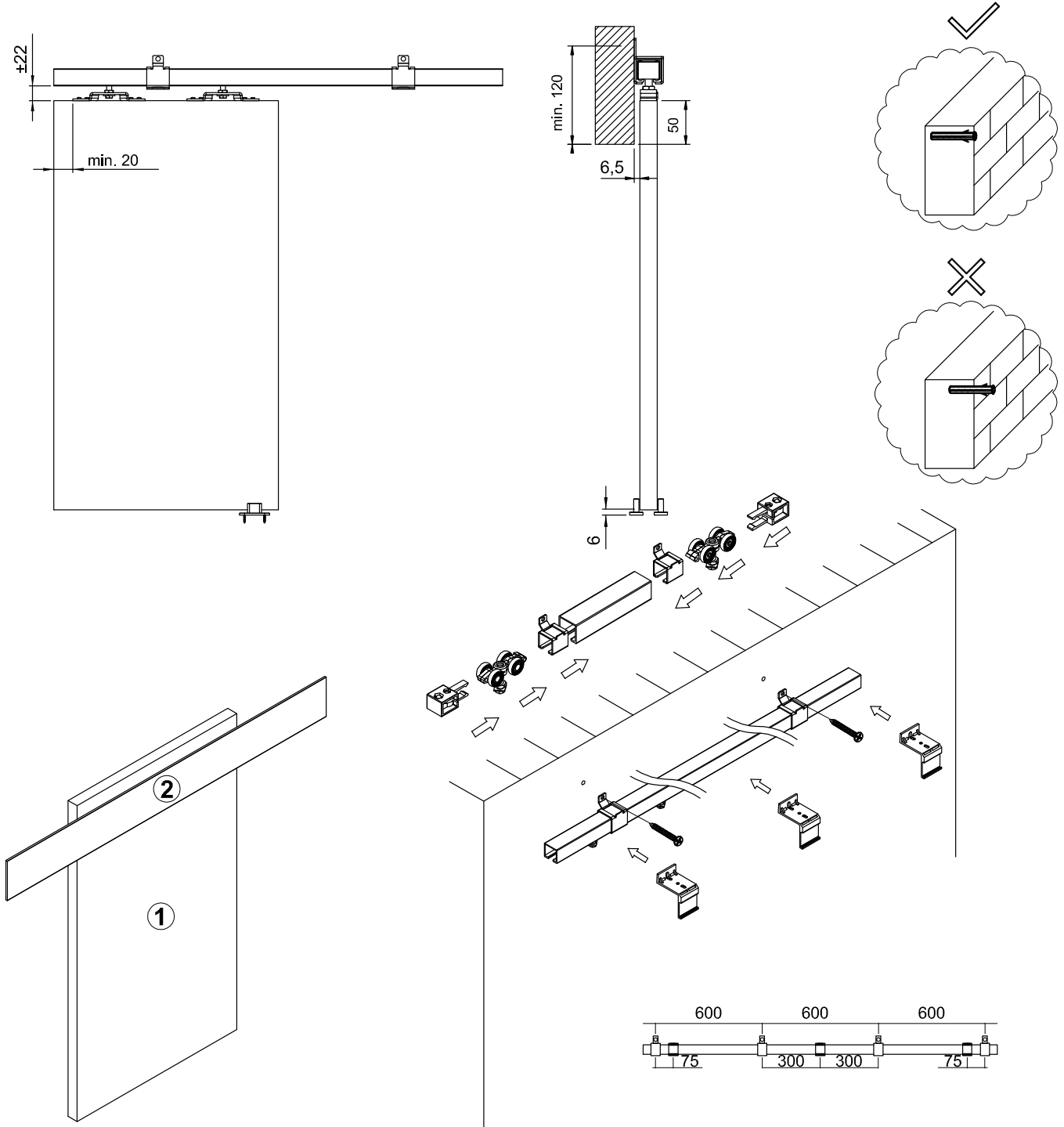


MONTÁŽNÍ NÁVOD/MONTAZHNY NÁVOD



1 A	4 B	3 C	3 D	2 E	2 F	
2 G	2 H	8 I	4 J	11 K	14 L	1 M

