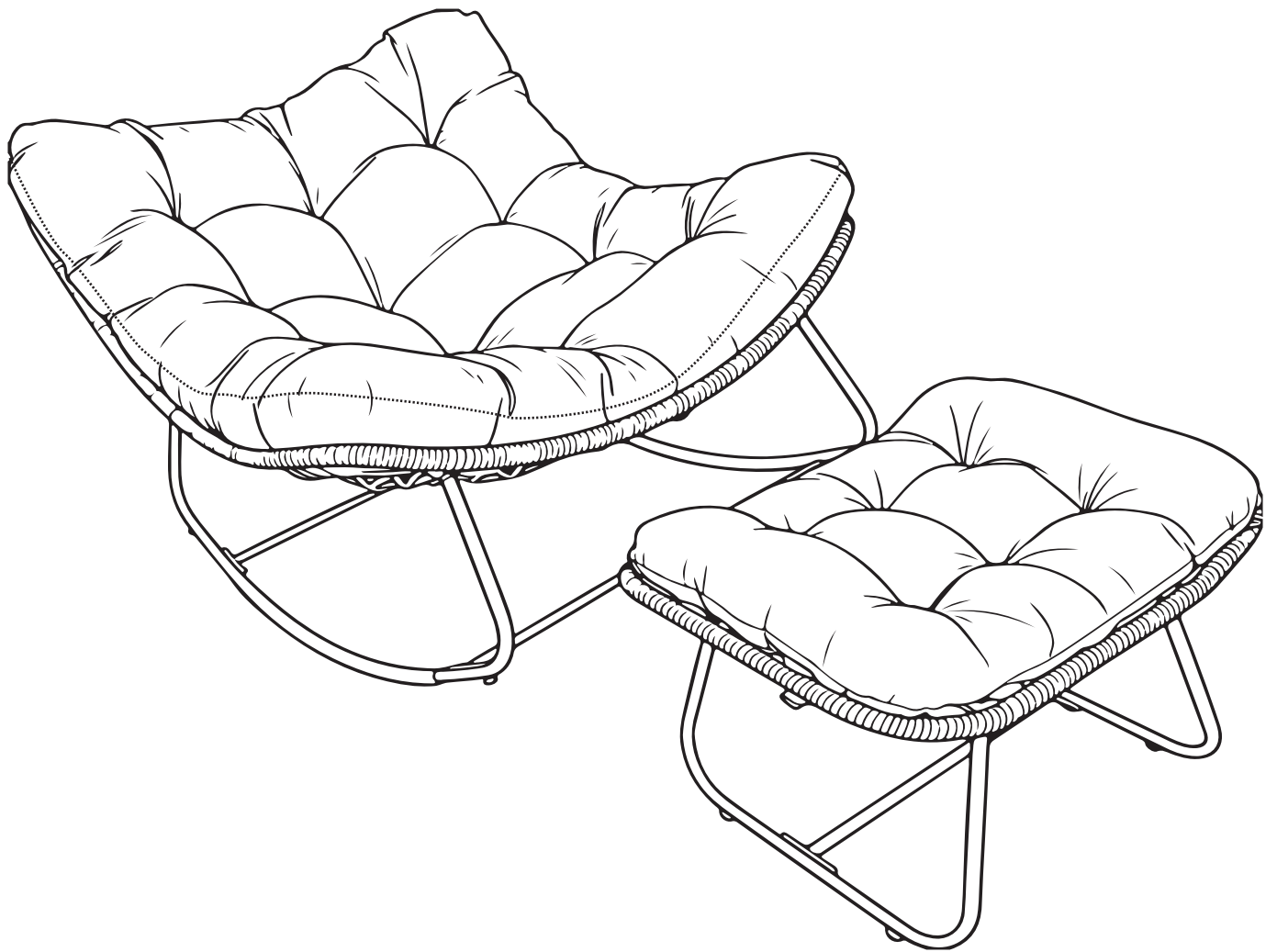
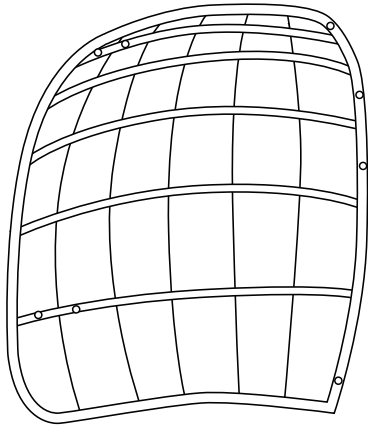


AZL-G5245

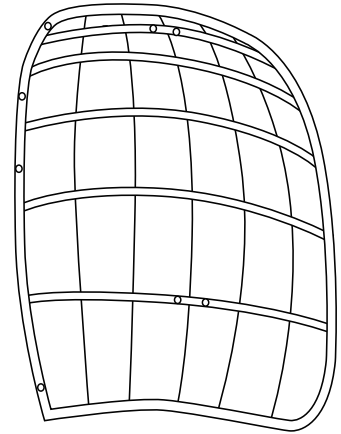


A x 1

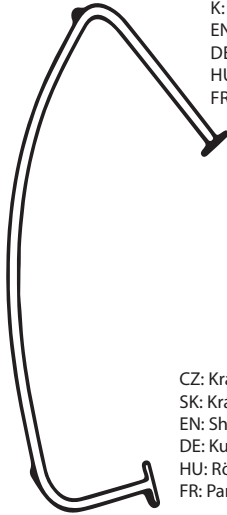
CZ: Přední díl
 SK: Predný diel
 EN: Front part
 DE: Vorderteil
 HU: Elülső elem
 FR: Partie avant

**B x 1**

CZ: Zadní díl
 SK: Zadný diel
 EN: Back part
 DE: Rückenteil
 HU: Hátsó elem
 FR: Partie arrière

**C x 1**

CZ: Levá noha
 SK: Ľavá noha
 EN: Left leg
 DE: Linkes Bein
 HU: Bal láb
 FR: Pied gauche

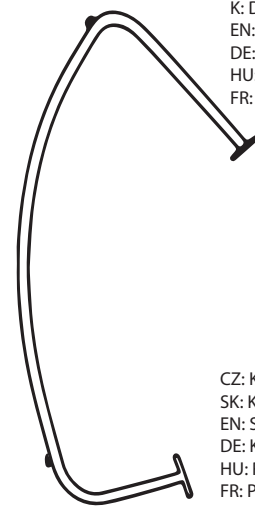


CZ: Dlouhá zadní část
 K: Dlhá zadná časť
 EN: Long back section
 DE: Langer hinterer Teil
 HU: Hosszú hátsó rész
 FR: Partie arrière longue

CZ: Krátká přední část
 SK: Krátka predná časť
 EN: Short front section
 DE: Kurzer vorderer Teil
 HU: Rövid elülső rész
 FR: Partie avant courte

D x 1

CZ: Pravá noha
 SK: Pravá noha
 EN: Right leg
 DE: Rechtes Bein
 HU: Jobb láb
 FR: Pied droit



CZ: Dlouhá zadní část
 K: Dlhá zadná časť
 EN: Long back section
 DE: Langer hinterer Teil
 HU: Hosszú hátsó rész
 FR: Partie arrière longue

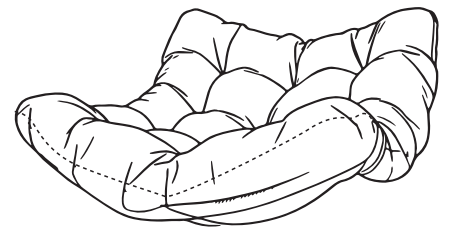
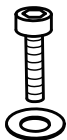
CZ: Krátká přední část
 SK: Krátka predná časť
 EN: Short front section
 DE: Kurzer vorderer Teil
 HU: Rövid elülső rész
 FR: Partie avant courte

E x 1

CZ: Přední spojovací tyč (krátká)
 SK: Predná spojovacia tyč (krátka)
 EN: Front crossbar (short)
 DE: Vordere Verbindungsstange (kurz)
 HU: Első összekötő rúd (rövid)
 FR: Barre de liaison avant (courte)

F x 1

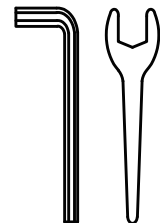
CZ: Zadní spojovací tyč (dlouhá)
 SK: Zadná spojovacia tyč (dlhá)
 EN: Back crossbar (long)
 DE: Hintere Verbindungsstange (lang)
 HU: Hátsó összekötő rúd (hosszú)
 FR: Barre de liaison arrière (longue)

G x 1**H x 16**

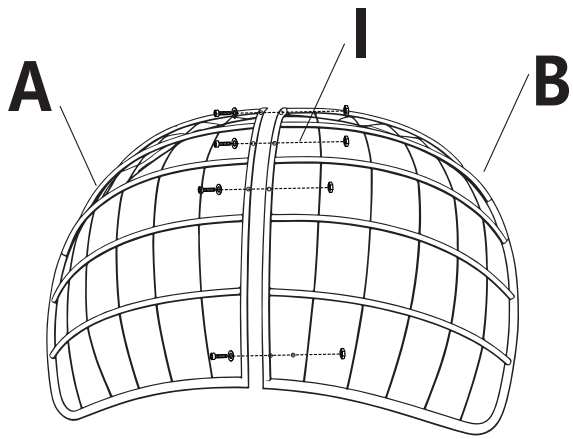
M6 x 15mm

I x 4

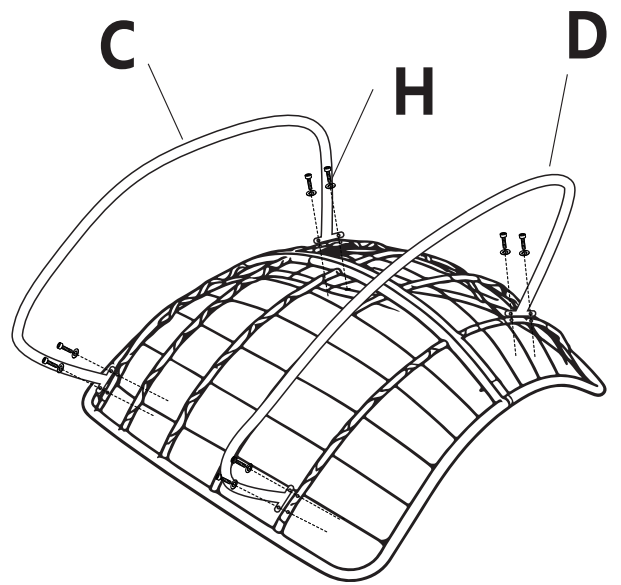
M6 x 50mm

J x 1

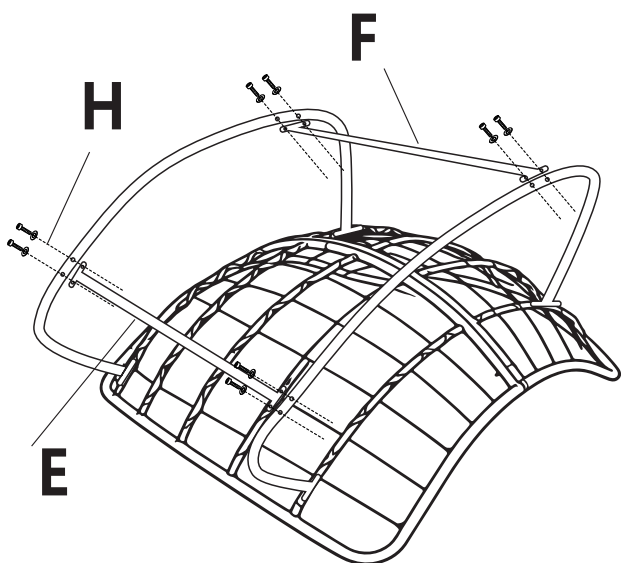
1



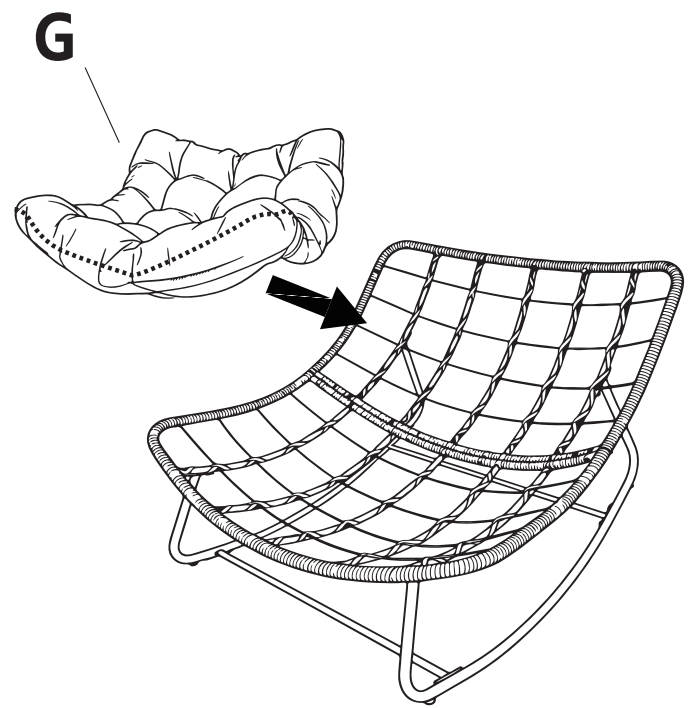
2



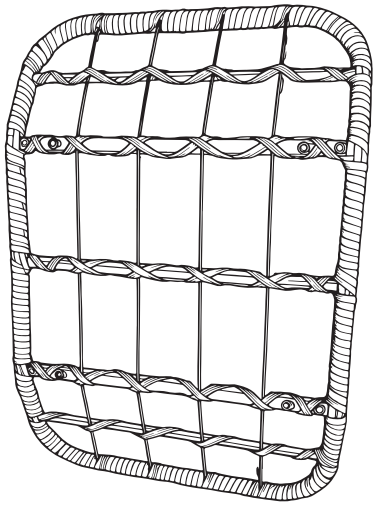
3



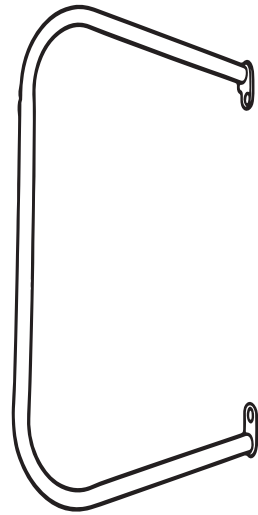
4



A x 1



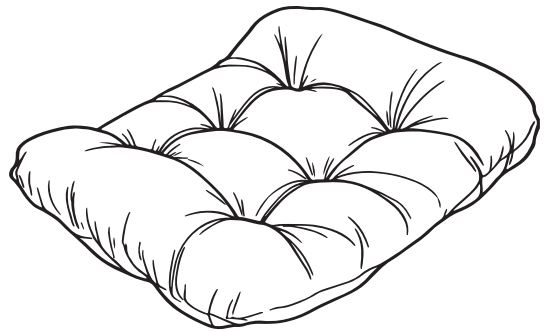
B x 2



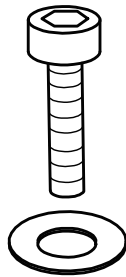
C x 1



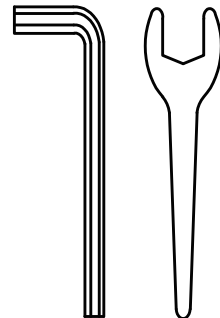
D x 1



E x 12

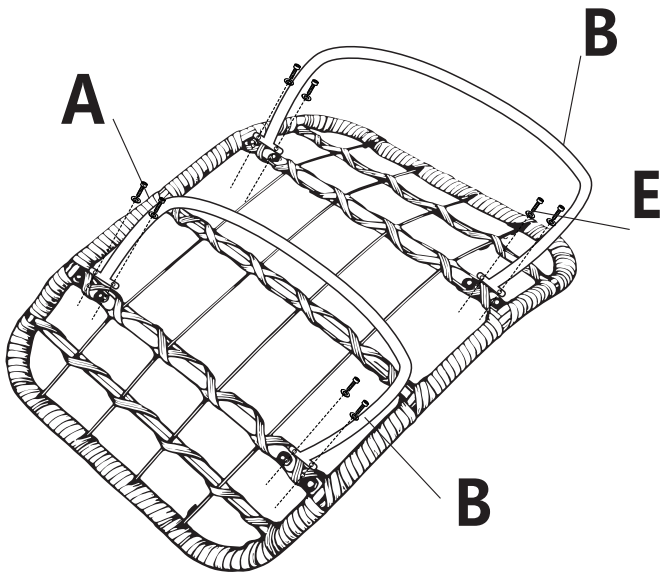


F x 1

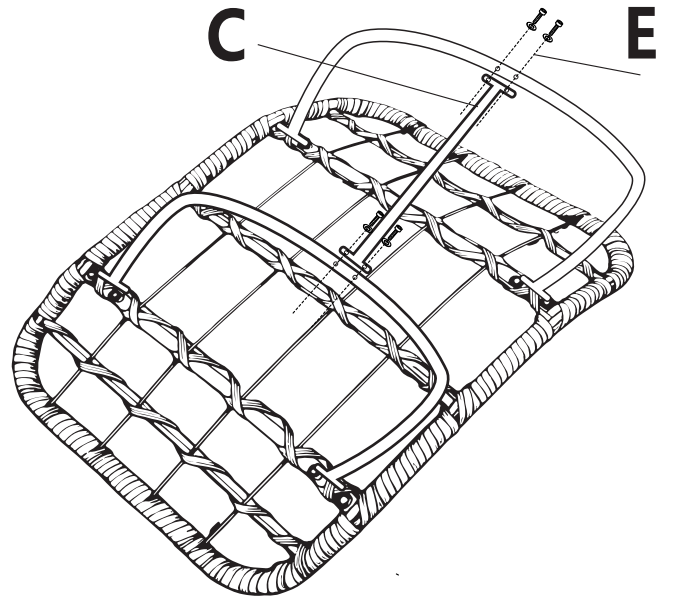


M6 x 12mm

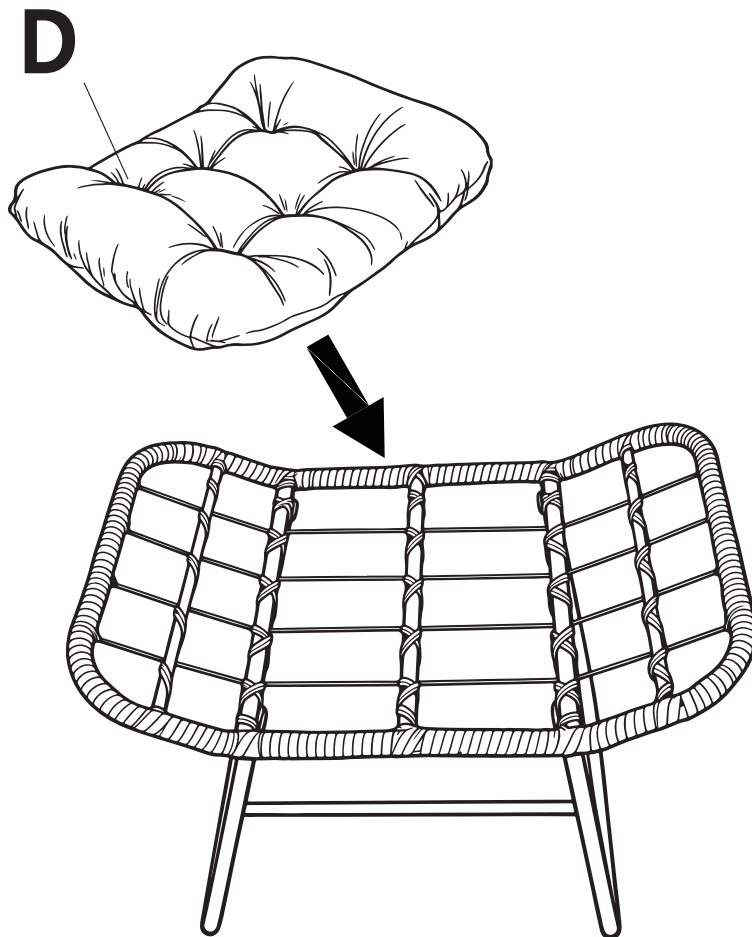
1



2



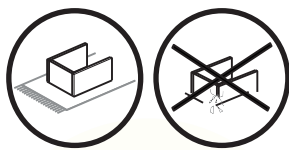
3





DŮLEŽITÉ INFORMACE

Před montáží a používáním výrobku si pečlivě přečtěte celý návod. Postupujte přesně podle uvedených pokynů a návod uchovejte, aby byl k dispozici v případě potřeby.



UPOZORNĚNÍ PŘED MONTÁŽÍ A MANIPULACÍ

Před zahájením montáže zkontrolujte, zda jsou všechny díly kompletní, nepoškozené a odpovídají návodu. Aby nedošlo k poškrábání výrobku nebo podlahy, sestavujte a používejte nábytek na měkkém a čistém podkladu (např. koberec nebo ochranná podložka).



UPOZORNĚNÍ TÝKAJÍCÍ SE DĚTÍ

Při montáži a manipulaci s výrobkem dbejte zvýšené opatrnosti v přítomnosti dětí. Zajistěte, aby se děti nepohybovaly v blízkosti pracovního prostoru a neměly přístup k malým dílům, obalovým materiálům ani náradí. Malé díly mohou představovat nebezpečí vdechnutí nebo spolknutí a nesprávná manipulace s výrobkem může vést k poranění.



DŮLEŽITÉ POKYNY K MONTÁŽI

Během montáže šrouby zcela neutahujte. Po instalaci všech šroubů je rovnoměrně dotáhněte a jejich dotažení pravidelně kontrolujte, minimálně každé 3 měsíce, aby byla zajištěna stabilita výrobku po celou dobu jeho životnosti. Po dokončení montáže zkontrolujte stabilitu výrobku a ujistěte se, že je umístěn na rovném a pevném povrchu.



NOSNOST

Maximální povolená nosnost křesla je 140 kg, podnožky 60 kg. Překročení této hmotnosti může vést k poškození výrobku a zvýšenému riziku úrazu.



UPOZORNĚNÍ TÝKAJÍCÍ SE POUŽÍVÁNÍ KŘESLA

Při používání křesla sedte vždy rovnoměrně po celé sedací ploše. Neseďte pouze na přední části ani na jedné straně křesla, aby nedošlo ke ztrátě stability. Neseďte v opačném směru houpání a nestoupejte na křeslo. Používejte křeslo výhradně k účelu, ke kterému je určeno, a vždy na rovném a stabilním povrchu. V případě poškození výrobku křeslo dále nepoužívejte, aby nedošlo k úrazu nebo dalšímu poškození. Při používání dětmi je nutný dohled dospělé osoby.



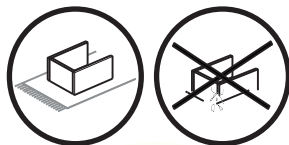
ČIŠTĚNÍ A ÚDRŽBA

K čištění používejte pouze měkký navlhčený hadřík. Použití nevhodných čisticích prostředků může vést k poškození + povrchu nebo k nežádoucím změnám barevnosti. Polstr nenechávejte dlouhodobě na přímém slunci ani vystavený dešti. V případě navlhnutí jej nechte řádně vyschnout na suchém a dobře větraném místě.



DÔLEŽITÉ INFORMÁCIE

Pred montážou a používaním výrobku si pozorne prečítajte celý návod. Postupujte presne podľa uvedených pokynov a návod si uschovajte, aby bol k dispozícii v prípade potreby.



UPOZORNENIE PRED MONTÁŽOU A MANIPULÁCIOU

Pred začatím montáže skontrolujte, či sú všetky diely kompletné, nepoškodené a zodpovedajú návodu. Aby nedošlo k poškriabaniu výrobku alebo podlahy, montujte a používajte nábytok na mäkkom a čistom podklade (napr. koberec alebo ochranná podložka).



UPOZORNENIE TÝKAJÚCE SA DETÍ

Pri montáži a manipulácii s výrobkom dbajte na zvýšenú opatrnosť v prítomnosti detí. Zabezpečte, aby sa deti nepohybovali v blízkosti pracovného priestoru a nemali prístup k malým dielom, obalovým materiálom ani náradiu. Malé diely môžu predstavovať nebezpečenstvo vdýchnutia alebo prehltnutia a nesprávna manipulácia s výrobkom môže viesť k poraneniu.



DÔLEŽITÉ POKYNY K MONTÁŽI

Počas montáže skrutky úplne nedoťahujte. Po osadení všetkých skrutiek ich rovnomerne dotiahnite a ich dotiahnutie pravidelne kontrolujte, minimálne každé 3 mesiace, aby bola zabezpečená stabilita výrobku počas celej jeho životnosti. Po dokončení montáže skontrolujte stabilitu výrobku a uistite sa, že je umiestnený na rovnom a pevnom povrchu.



NOSNOSŤ

Maximálna povolená nosnosť kresla je 140 kg, podnožky 60 kg. Prekročenie tejto hmotnosti môže viesť k poškodeniu výrobku a zvýšenému riziku úrazu.



UPOZORNENIE TÝKAJÚCE SA POUŽÍVANIA KRESLA

Pri používaní kresla sedte vždy rovnomerne po celej sedacej ploche. Nesedte iba na prednej časti ani na jednej strane kresla, aby nedošlo k strate stability. Nesedte v opačnom smere hojdania a nestúpajte na kreslo. Používajte kreslo výhradne na účel, na ktorý je určené, a vždy na rovnom a stabilnom povrchu. V prípade poškodenia výrobku kreslo ďalej nepoužívajte, aby nedošlo k úrazu alebo ďalšiemu poškodeniu. Pri používaní deťmi je nutný dohľad dospelšej osoby.



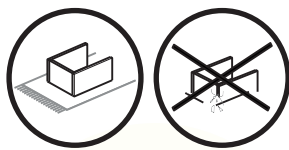
ČISTENIE A ÚDRŽBA

Na čistenie používajte iba mäkkú navlhčenú handričku. Použitie nevhodných čistiacich prostriedkov môže viesť k poškodeniu povrchu alebo k nežiaducim zmenám farebnosti. Podušku nenechávajte dlhodobo na priamom slnku ani vystavenú dažďu. V prípade navlhnutia ju nechajte riadne vyschnúť na suchom a dobre vetranom mieste.



IMPORTANT INFORMATION

Before assembling and using the product, carefully read the entire instruction manual. Follow the instructions exactly and keep the manual for future reference.



WARNING BEFORE ASSEMBLY AND HANDLING

Before starting assembly, check that all parts are complete, undamaged, and in accordance with the instructions. To prevent scratching the product or the floor, assemble and use the furniture on a soft and clean surface (e.g. a carpet or protective mat).



WARNING REGARDING CHILDREN

When assembling and handling the product, exercise extra caution in the presence of children. Ensure that children do not stay near the work area and do not have access to small parts, packaging materials, or tools. Small parts may pose a choking hazard, and improper handling of the product may result in injury.



IMPORTANT ASSEMBLY INSTRUCTIONS

Do not fully tighten the screws during assembly. After all screws have been installed, tighten them evenly and check their tightness regularly, at least every 3 months, to ensure the stability of the product throughout its entire service life. After completing the assembly, check the stability of the product and make sure it is placed on a level and firm surface.



LOAD CAPACITY

The maximum permitted load capacity of the chair is 140 kg and 60 kg for the footstool. Exceeding this weight may result in damage to the product and an increased risk of injury.



WARNING REGARDING THE USE OF THE CHAIR

When using the chair, always sit evenly across the entire seating surface. Do not sit only on the front part or on one side of the chair, as this may cause a loss of stability. Do not sit facing the opposite direction of rocking and do not step on the chair. Use the chair only for its intended purpose and always on a flat and stable surface. If the product is damaged, do not continue using the chair to avoid injury or further damage. Adult supervision is required when used by children.



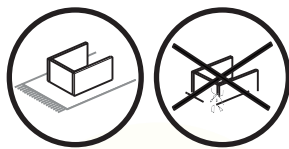
CLEANING AND MAINTENANCE

Use only a soft, damp cloth for cleaning. The use of unsuitable cleaning agents may result in surface damage or unwanted color changes. Do not leave the cushion exposed to direct sunlight or rain for prolonged periods. If it becomes wet, allow it to dry thoroughly in a dry and well-ventilated area.



WICHTIGE INFORMATIONEN

Lesen Sie vor der Montage und Verwendung des Produkts diese Anleitung sorgfältig durch. Befolgen Sie die angegebenen Anweisungen genau und bewahren Sie die Anleitung für den späteren Gebrauch auf.



HINWEISE VOR DER MONTAGE UND HANDHABUNG

Überprüfen Sie vor Beginn der Montage, ob alle Teile vollständig, unbeschädigt und mit der Anleitung übereinstimmend sind. Um Kratzer am Produkt oder am Boden zu vermeiden, montieren und verwenden Sie die Möbel auf einer weichen und sauberen Unterlage (z. B. Teppich oder Schutzmatte).



HINWEISE BEZÜGLICH KINDERN

Bei der Montage und Handhabung des Produkts ist besondere Vorsicht in Anwesenheit von Kindern geboten. Stellen Sie sicher, dass sich Kinder nicht in der Nähe des Arbeitsbereichs aufhalten und keinen Zugang zu Kleinteilen, Verpackungsmaterial oder Werkzeugen haben. Kleinteile können eine Erstickungsgefahr darstellen, und unsachgemäße Handhabung des Produkts kann zu Verletzungen führen.



WICHTIGE MONTAGEHINWEISE

Ziehen Sie die Schrauben während der Montage nicht vollständig fest. Nach der Montage aller Schrauben ziehen Sie diese gleichmäßig fest und kontrollieren Sie deren Festigkeit regelmäßig, mindestens alle 3 Monate, um die Stabilität des Produkts über seine gesamte Lebensdauer zu gewährleisten. Nach Abschluss der Montage überprüfen Sie die Stabilität des Produkts und stellen Sie sicher, dass es auf einer ebenen und festen Fläche steht.



TRAGFÄHIGKEIT

Die maximal zulässige Belastbarkeit des Sessels beträgt 140 kg, der Fußstütze 60 kg. Eine Überschreitung dieser Werte kann zu Schäden am Produkt und zu einem erhöhten Verletzungsrisiko führen.



HINWEIS ZUR VERWENDUNG DES SESSELS

Setzen Sie sich bei der Benutzung des Sessels immer gleichmäßig auf die gesamte Sitzfläche. Setzen Sie sich nicht nur auf den vorderen Bereich oder auf eine Seite des Sessels, da dies zu einem Verlust der Stabilität führen kann. Setzen Sie sich nicht entgegen der Schaukelrichtung und steigen Sie nicht auf den Sessel. Verwenden Sie den Sessel ausschließlich für den vorgesehenen Zweck und stets auf einem ebenen und stabilen Untergrund. Bei Beschädigung des Produkts den Sessel nicht weiter benutzen, um Verletzungen oder weitere Schäden zu vermeiden. Bei Benutzung durch Kinder ist die Aufsicht einer erwachsenen Person erforderlich.



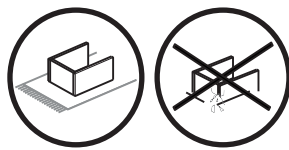
REINIGUNG UND PFLEGE

Verwenden Sie zur Reinigung ausschließlich ein weiches, leicht angefeuchtetes Tuch. Die Verwendung ungeeigneter Reinigungsmittel kann zu Oberflächenschäden oder unerwünschten Farbveränderungen führen. Lassen Sie das Polster nicht über längere Zeit direkter Sonneneinstrahlung oder Regen ausgesetzt. Bei Nässe lassen Sie es an einem trockenen und gut belüfteten Ort vollständig trocknen.



FONTOS INFORMÁCIÓK

A termék összeszerelése és használata előtt figyelmesen olvassa el a teljes útmutatót. Kövesse pontosan az itt megadott utasításokat, és őrizze meg az útmutatót későbbi használatra.



FIGYELMEZTETÉS AZ ÖSSZESZERELÉS ELŐTT ÉS A KEZELÉS SORÁN

Az összeszerelés megkezdése előtt ellenőrizze, hogy minden alkatrész hiánytalan, sértetlen, és megfelel az útmutatóban leírtaknak. A termék vagy a padló karcolásának elkerülése érdekében a bútort puha és tiszta felületen szerelje össze és használja (pl. szőnyegen vagy védőalátétten).



GYERMEKEKKEL KAPCSOLATOS FIGYELMEZTETÉS

A termék összeszerelése és kezelése során fokozott figyelmet kell fordítani a gyermekek jelenlétére. Gondoskodjon arról, hogy a gyermekek ne tartózkodjanak a munkaterület közelében, és ne férjenek hozzá apró alkatrészekhez, csomagolóanyagokhoz vagy szerszámokhoz. Az apró alkatrészek fulladásveszélyt jelenthetnek, a termék nem megfelelő használata pedig sérülésekhez vezethet.



FONTOS ÖSSZESZERELÉSI UTASÍTÁSOK

Az összeszerelés során a csavarokat ne húzza meg teljesen.

Az összes csavar behelyezése után egyenletesen húzza meg azokat, és rendszeresen – legalább 3 havonta – ellenőrizze a meghúzást, hogy a termék stabilitása teljes élettartama alatt biztosított legyen. Az összeszerelés befejezése után ellenőrizze a termék stabilitását, és győződjön meg arról, hogy sík és szilárd felületen áll.



TEHERBÍRÁS

A szék maximális megengedett terhelhetősége 140 kg, a lábtartóé 60 kg. Ennek túllépése a termék károsodásához és a sérülés fokozott kockázatához vezethet.



FIGYELMEZTETÉS A SZÉK HASZNÁLATÁRA VONATKOZÓAN

A szék használatakor mindig egyenletesen üljön a teljes ülőfelületen. Ne üljön csak az elülső részre vagy az egyik oldalra, mert ez a stabilitás elvesztéséhez vezethet. Ne üljön a hintázás irányával ellentétesen, és ne álljon a székre. A széket kizárólag rendeltetésszerűen használja, mindig sík és stabil felületen. A termék sérülése esetén ne használja tovább a széket a sérülés vagy további károsodás elkerülése érdekében. Gyermekek általi használat esetén felnőtt felügyelete szükséges.



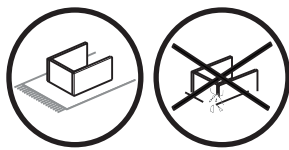
TISZTÍTÁS ÉS KARBANTARTÁS

A tisztításhoz kizárólag puha, enyhén nedves kendőt használjon. Nem megfelelő tisztítószer használata a felület károsodásához vagy nem kívánt színváltozásokhoz vezethet. A párnát ne hagyja hosszabb ideig közvetlen napsütésnek vagy esőnek kitéve. Nedvesség esetén hagyja teljesen megszáradni száraz, jól szellőző helyen.



INFORMATIONS IMPORTANTES

Avant le montage et l'utilisation du produit, lisez attentivement l'intégralité de la notice. Suivez scrupuleusement les instructions indiquées et conservez la notice afin de pouvoir vous y référer en cas de besoin.



AVERTISSEMENT AVANT LE MONTAGE ET LA MANIPULATION

Avant de commencer le montage, vérifiez que toutes les pièces sont complètes, intactes et conformes à la notice. Afin d'éviter toute rayure du produit ou du sol, assemblez et utilisez le meuble sur une surface douce et propre (par exemple un tapis ou un support de protection).



AVERTISSEMENT CONCERNANT LES ENFANTS

Lors du montage et de la manipulation du produit, faites preuve d'une vigilance accrue en présence d'enfants. Veillez à ce que les enfants ne se trouvent pas à proximité de la zone de travail et n'aient pas accès aux petites pièces, aux matériaux d'emballage ni aux outils. Les petites pièces peuvent présenter un risque d'inhalation ou d'ingestion, et une manipulation incorrecte du produit peut entraîner des blessures.



INSTRUCTIONS IMPORTANTES DE MONTAGE

Lors du montage, ne serrez pas complètement les vis. Après l'installation de toutes les vis, serrez-les de manière uniforme et contrôlez régulièrement leur serrage, au minimum tous les 3 mois, afin d'assurer la stabilité du produit pendant toute sa durée de vie. Une fois le montage terminé, vérifiez la stabilité du produit et assurez-vous qu'il est placé sur une surface plane et solide.



CHARGE MAXIMALE

La charge maximale autorisée du fauteuil est de 140 kg et celle du repose-pieds de 60 kg. Le dépassement de ces valeurs peut entraîner des dommages au produit et un risque accru de blessure.



AVERTISSEMENT CONCERNANT L'UTILISATION DU FAUTEUIL

Lors de l'utilisation du fauteuil, asseyez-vous toujours de manière uniforme sur toute la surface d'assise. Ne vous asseyez pas uniquement sur la partie avant ni sur un seul côté du fauteuil afin d'éviter toute perte de stabilité. Ne vous asseyez pas dans le sens opposé du balancement et ne montez pas sur le fauteuil. Utilisez le fauteuil uniquement pour l'usage auquel il est destiné et toujours sur une surface plane et stable. En cas de dommage du produit, cessez de l'utiliser afin d'éviter tout risque de blessure ou de détérioration supplémentaire. L'utilisation par des enfants doit se faire sous la surveillance d'un adulte.



NETTOYAGE ET ENTRETIEN

Pour le nettoyage, utilisez uniquement un chiffon doux et légèrement humide. L'utilisation de produits de nettoyage inappropriés peut entraîner des dommages de surface ou des changements de couleur indésirables. Ne laissez pas le coussin exposé de manière prolongée au soleil direct ou à la pluie. En cas d'humidité, laissez-le sécher complètement dans un endroit sec et bien ventilé.