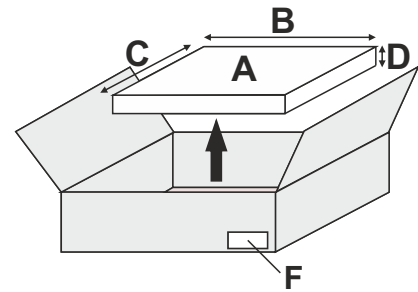
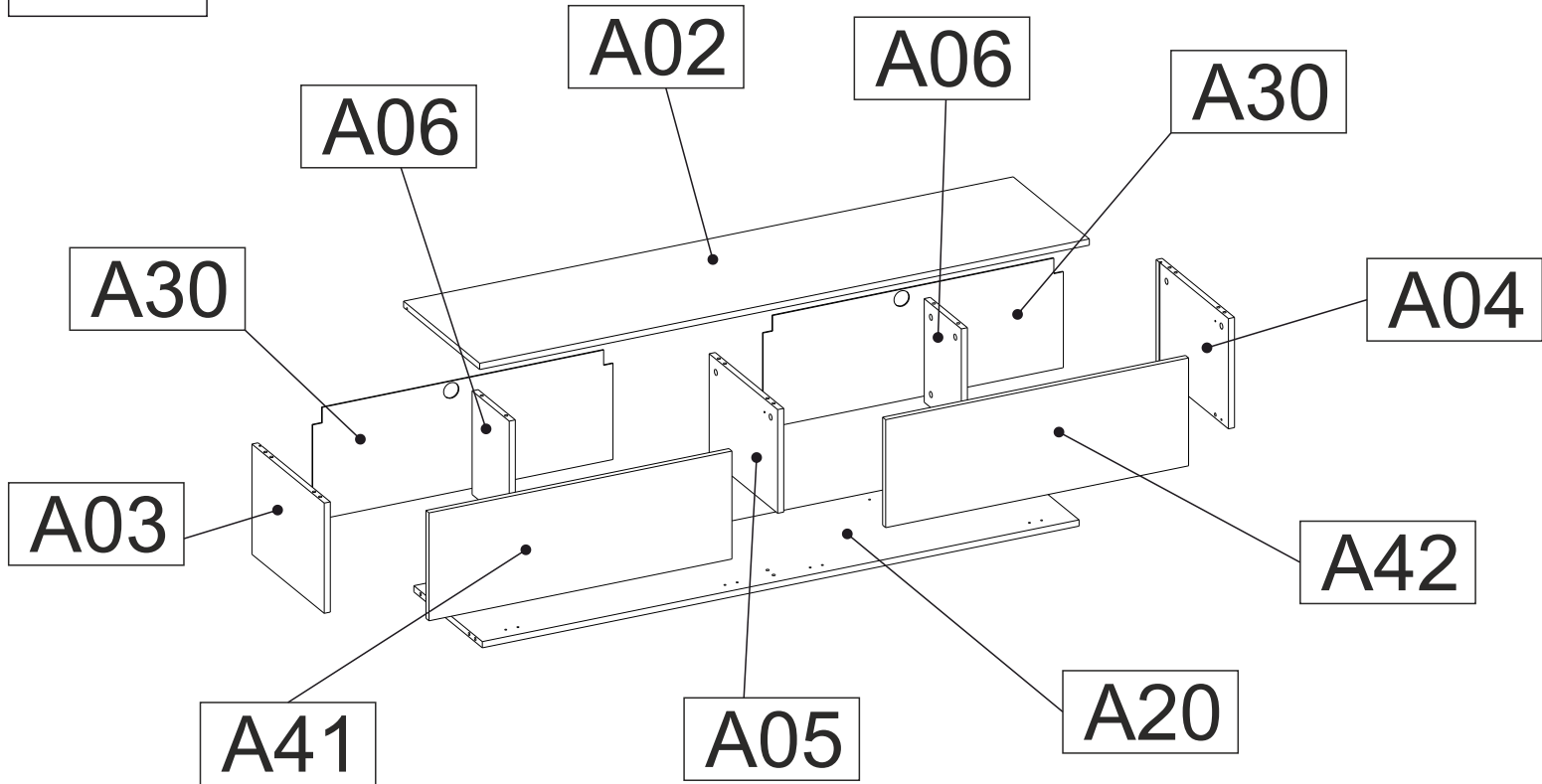
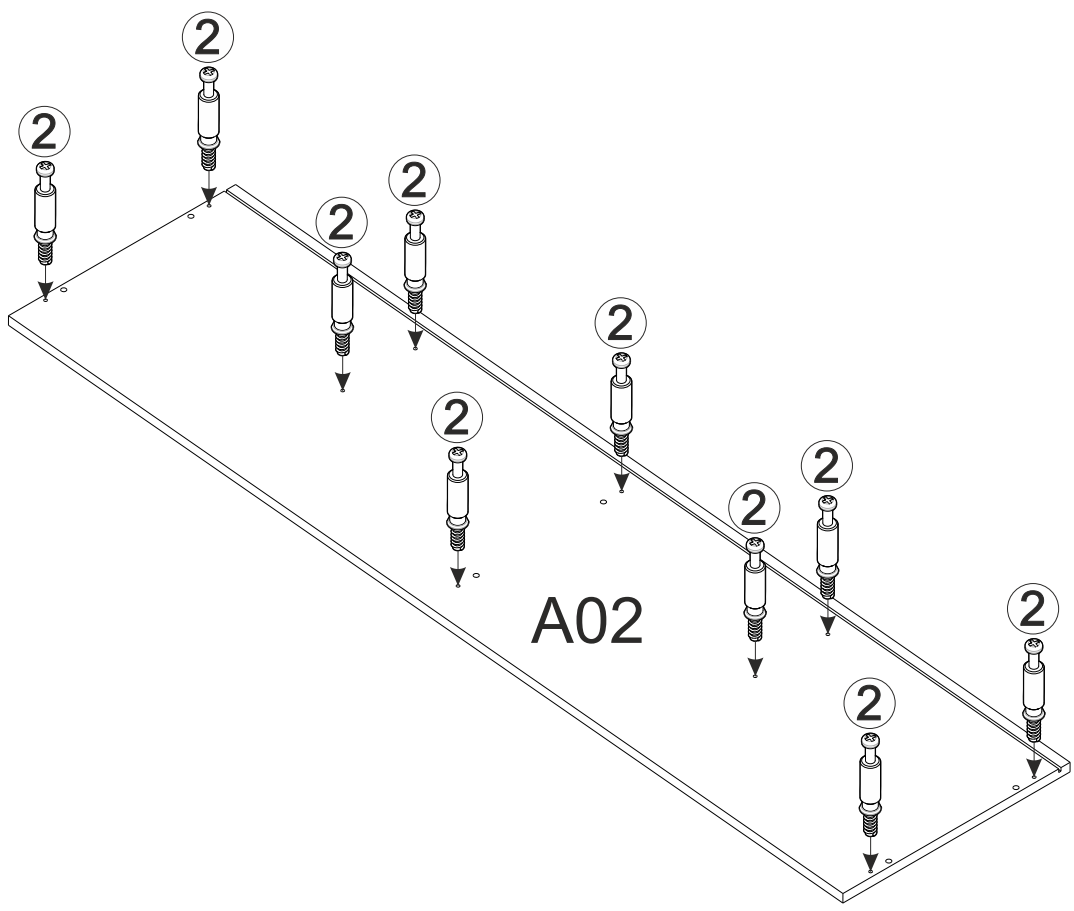


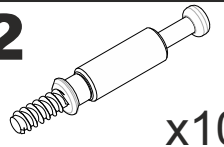
A



A	B_(mm)	C_(mm)	D_(mm)	E	F
A02	1602	400	16	1	3 3
A03	284	380	16	1	3 3
A04	284	380	16	1	3 3
A05	267	360	16	1	3 3
A06	267	195	16	2	3 3
A20	1568	360	16	1	3 3
A30	789	287	3	2	3 3
A41	796	278	16	1	3 3
A42	796	278	16	1	3 3

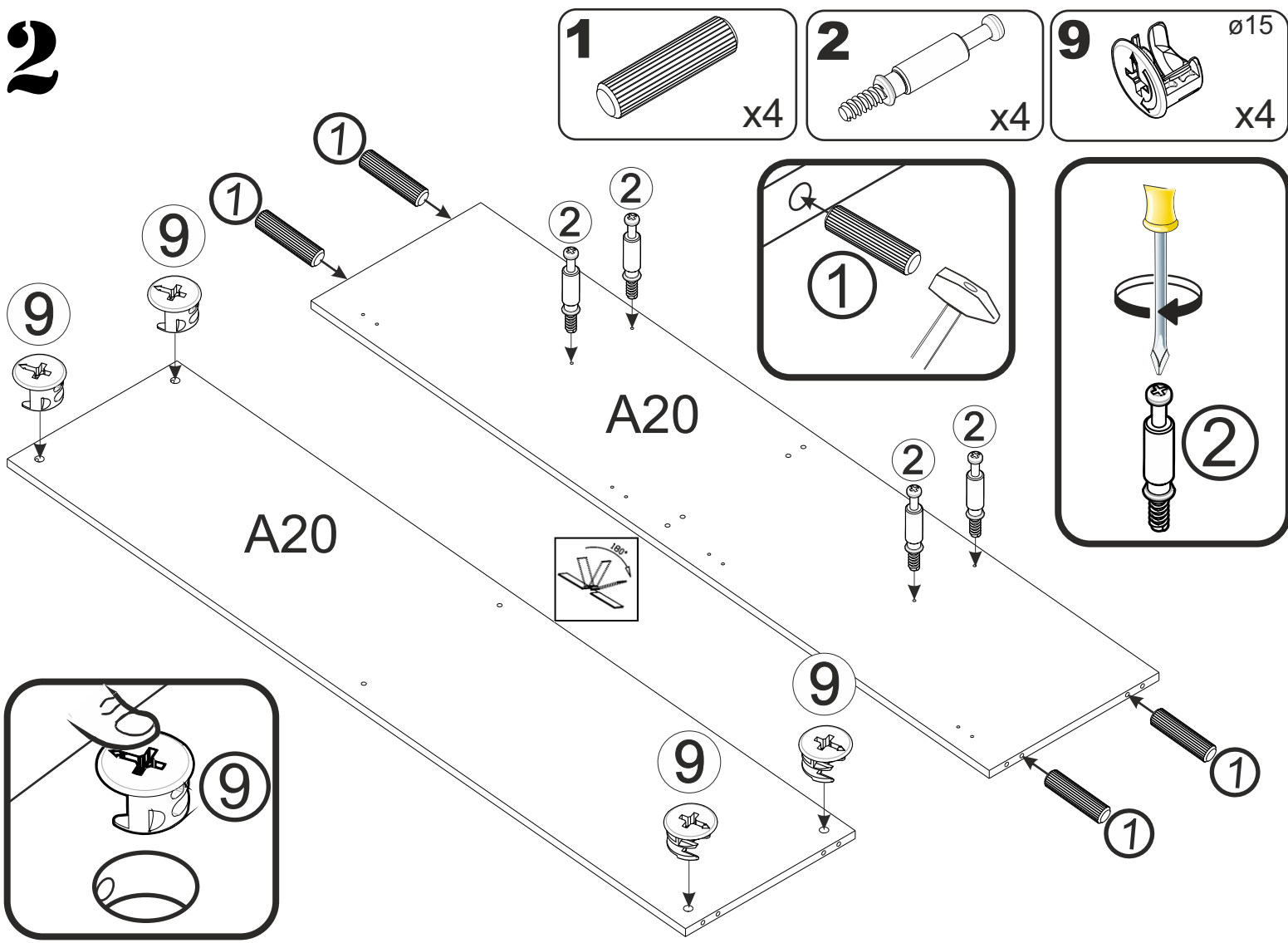
1

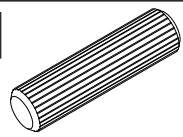


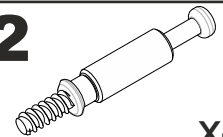
2  x10


2

2



1  x4

2  x4

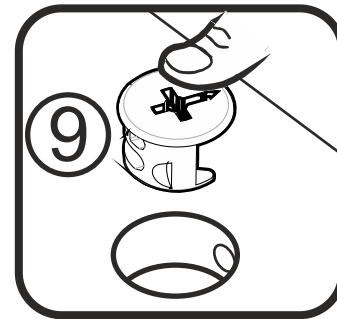
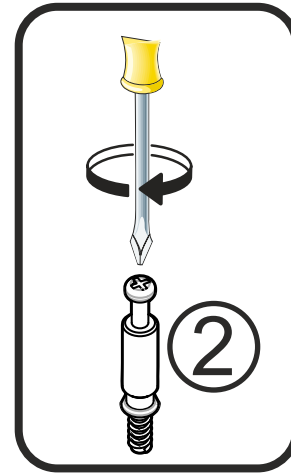
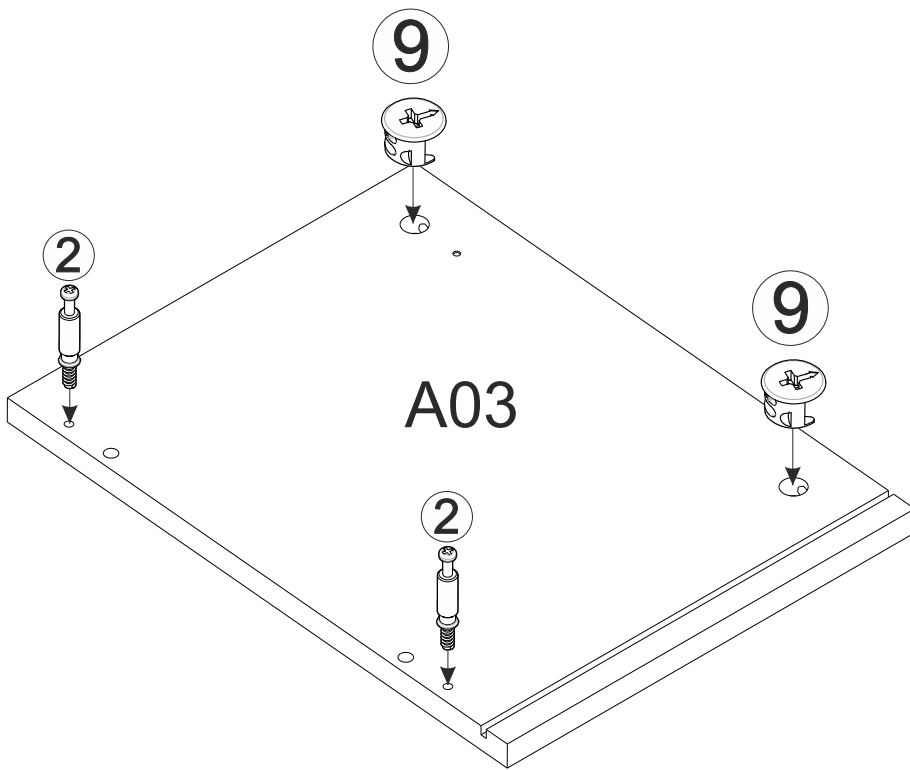
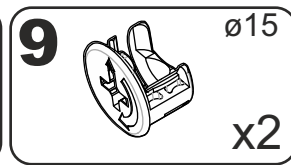
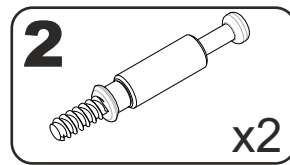
9  $\varnothing 15$ x4

1

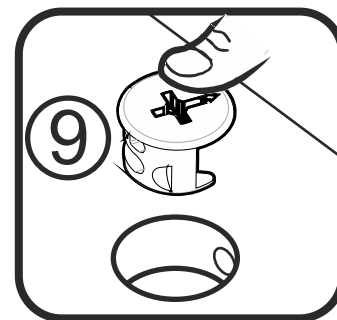
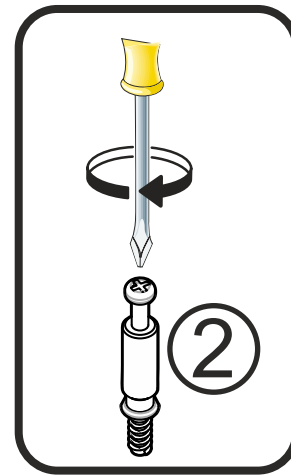
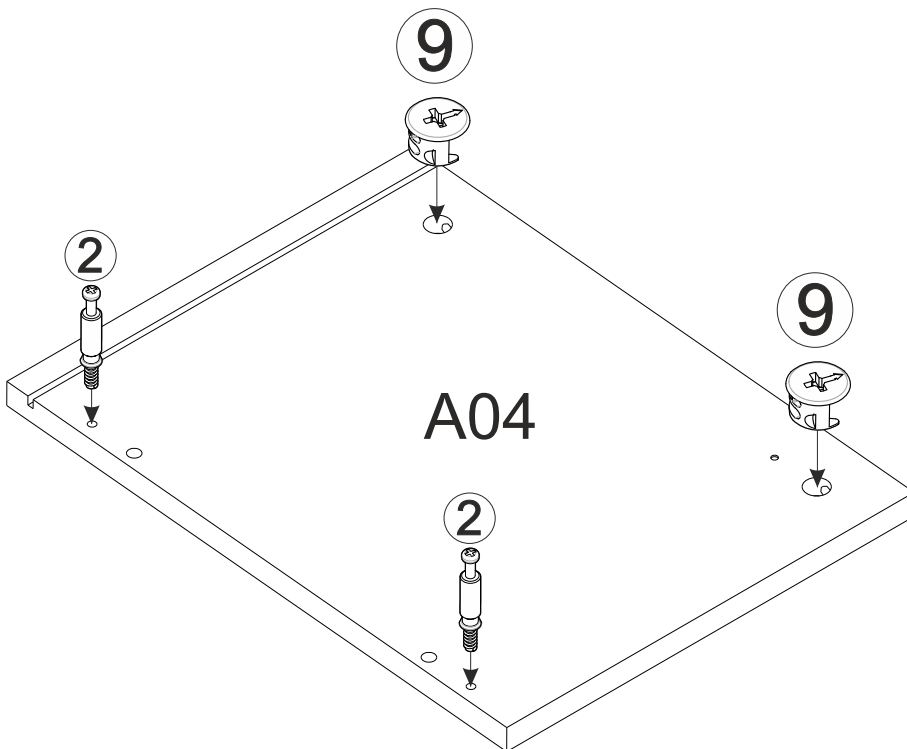
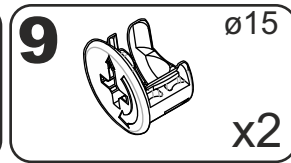
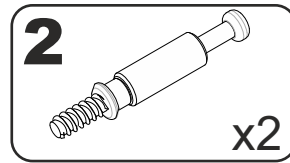
2

9

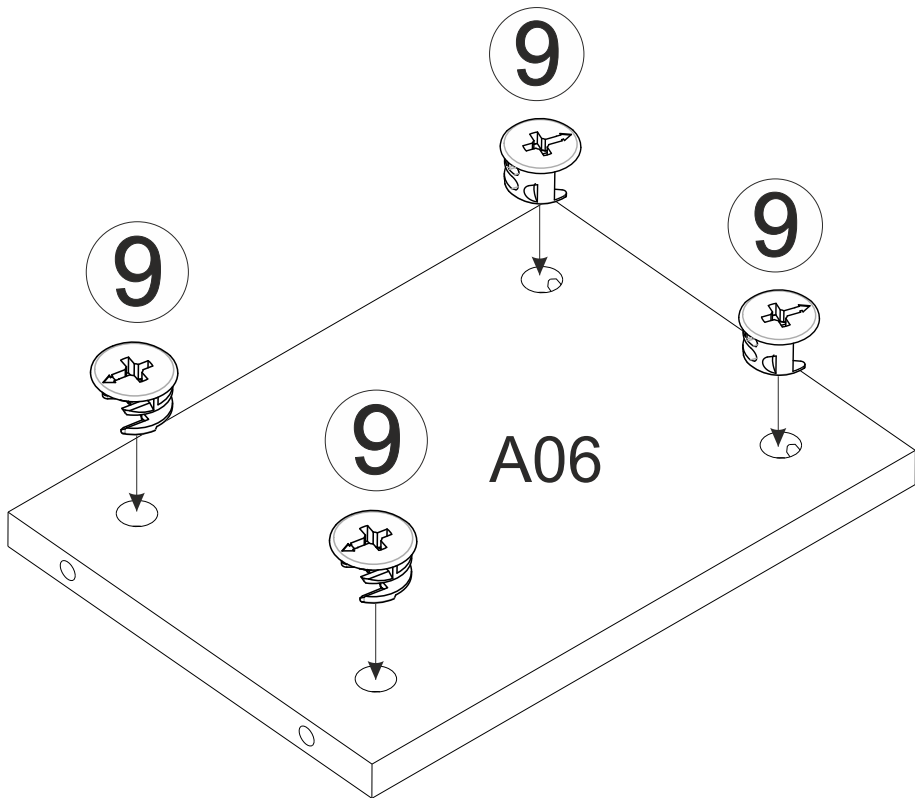
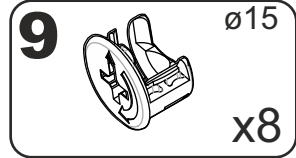
3



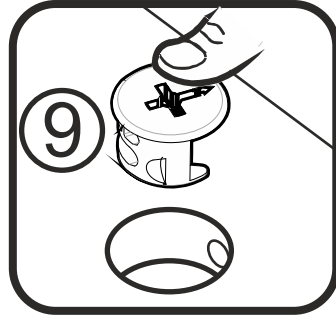
4



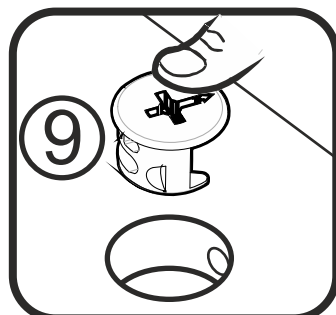
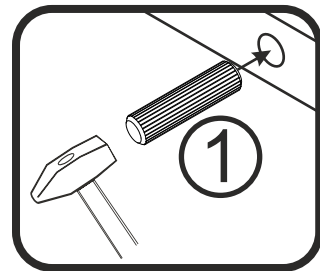
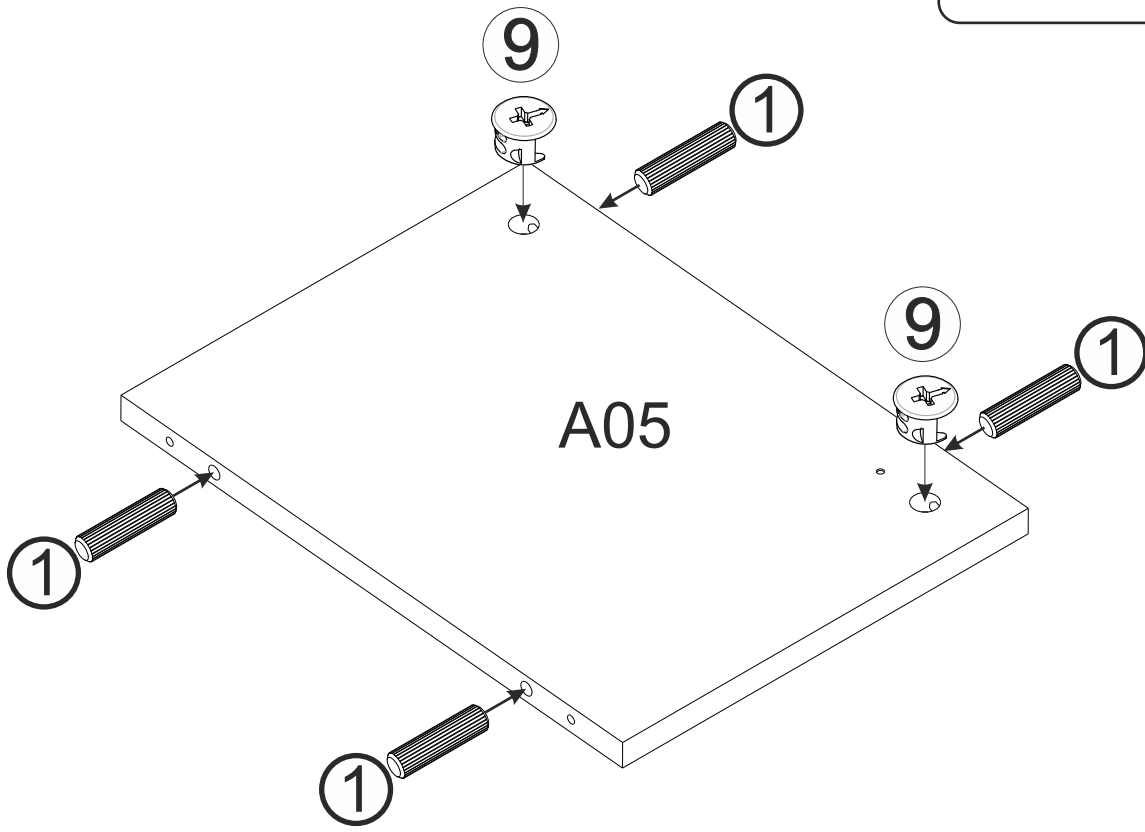
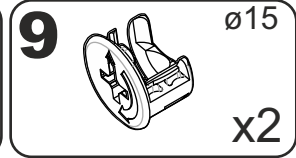
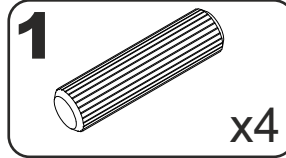
5



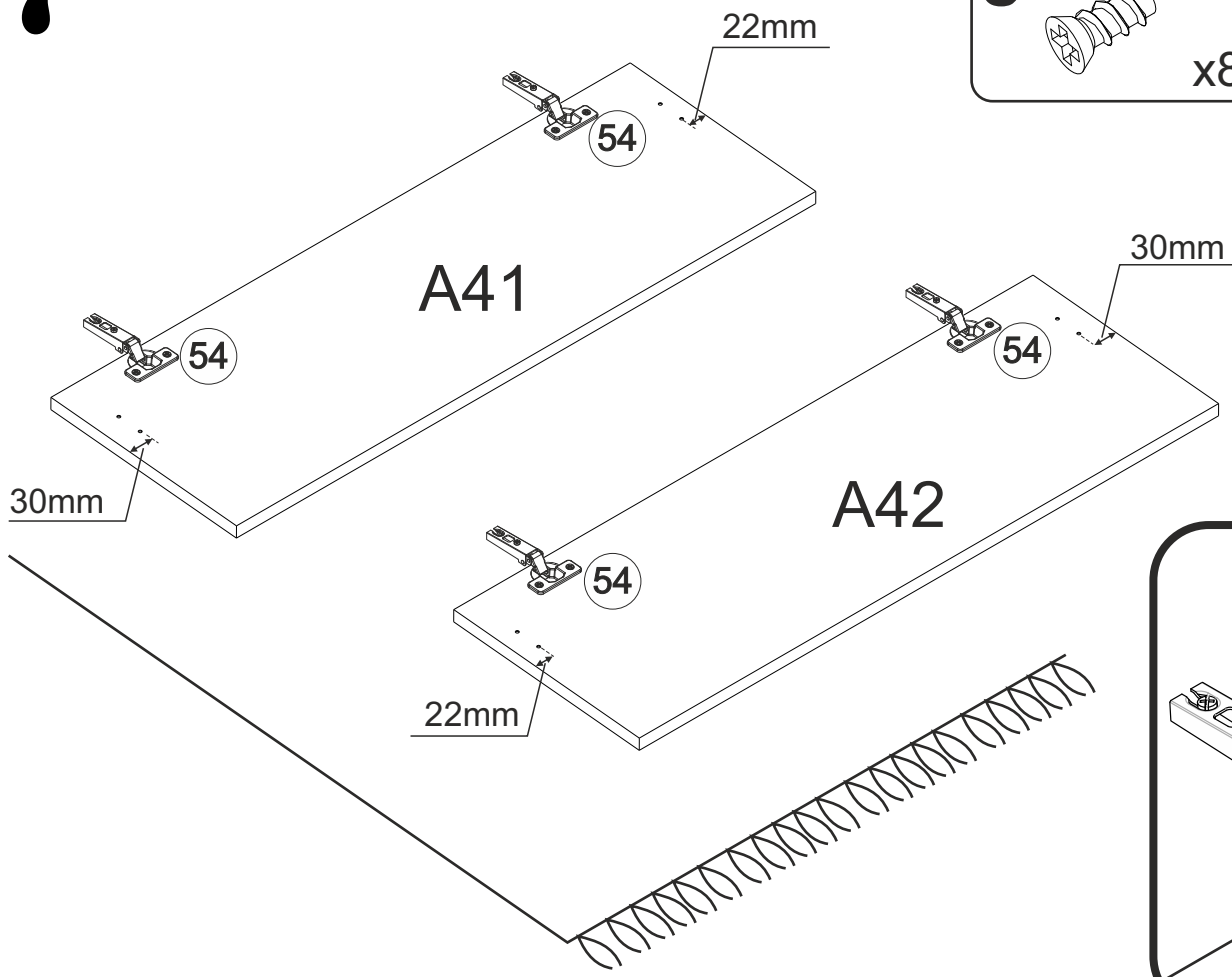
x2



6

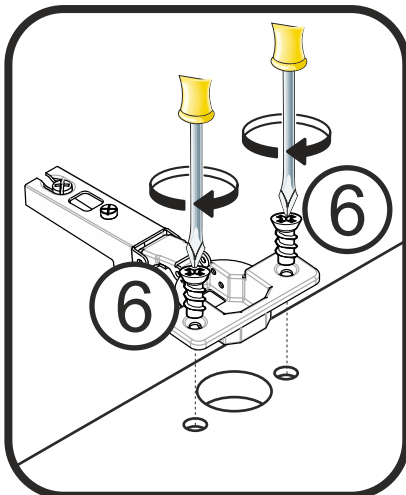


7

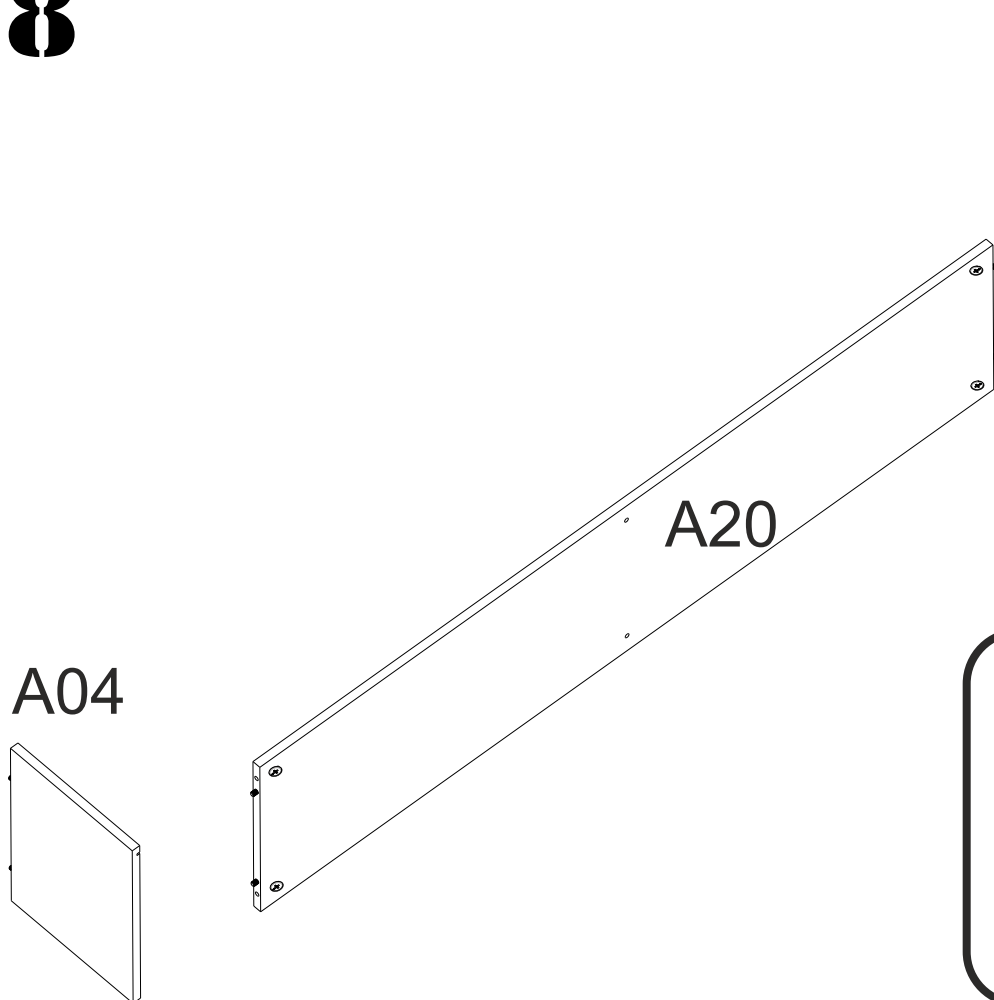


6 5x13
x8

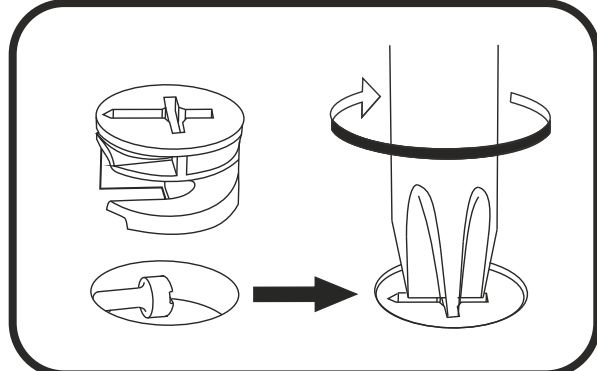
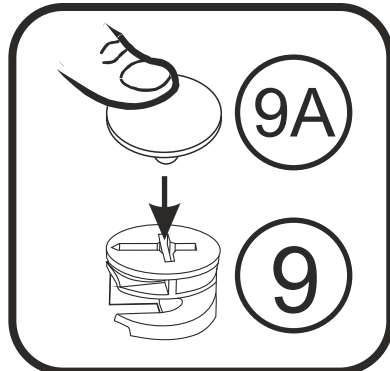
54 ø35
x4




8

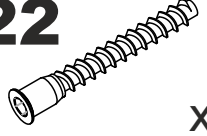



9A x4

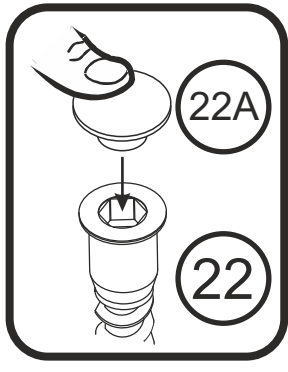
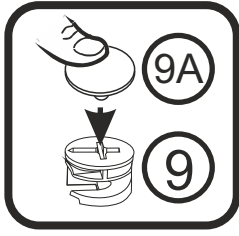
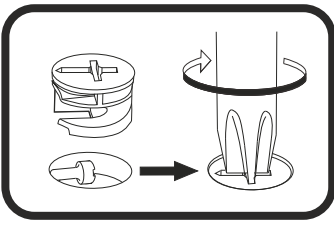
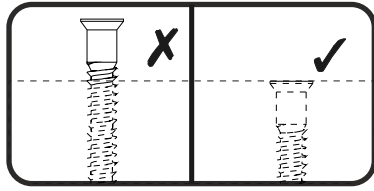
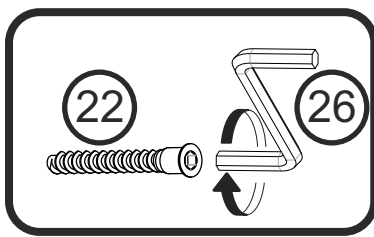
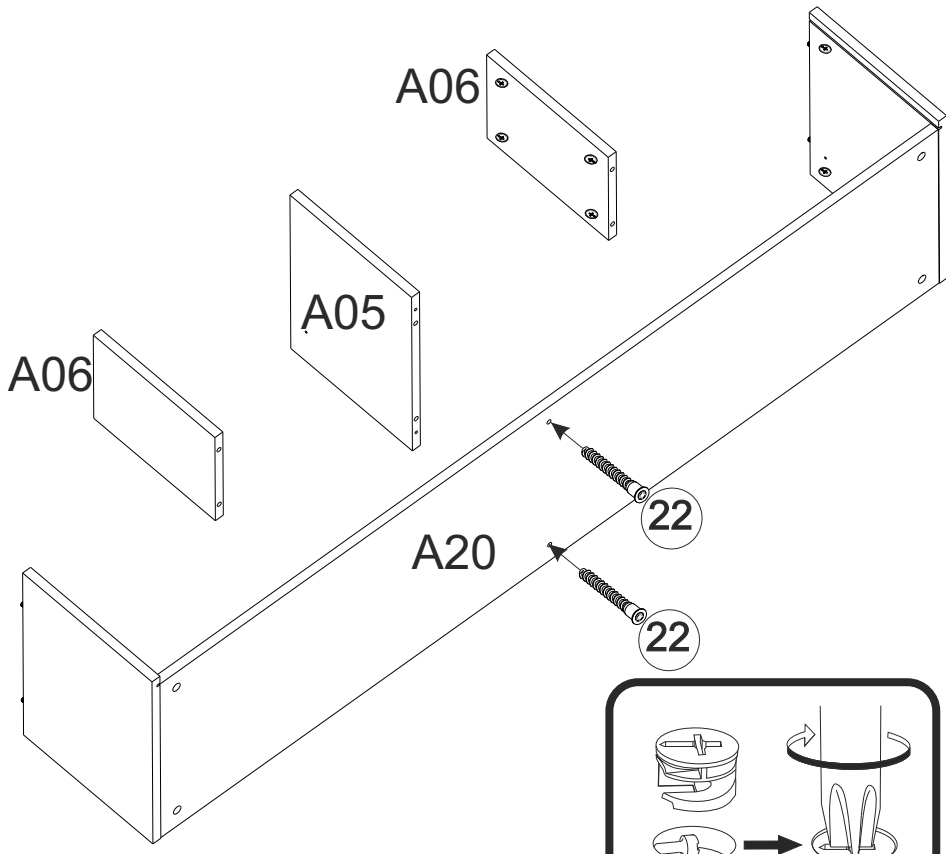


9


9A  x4

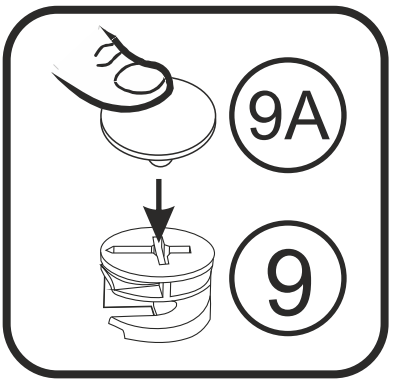
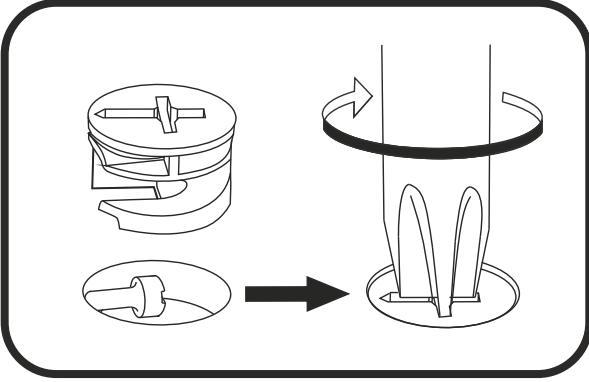
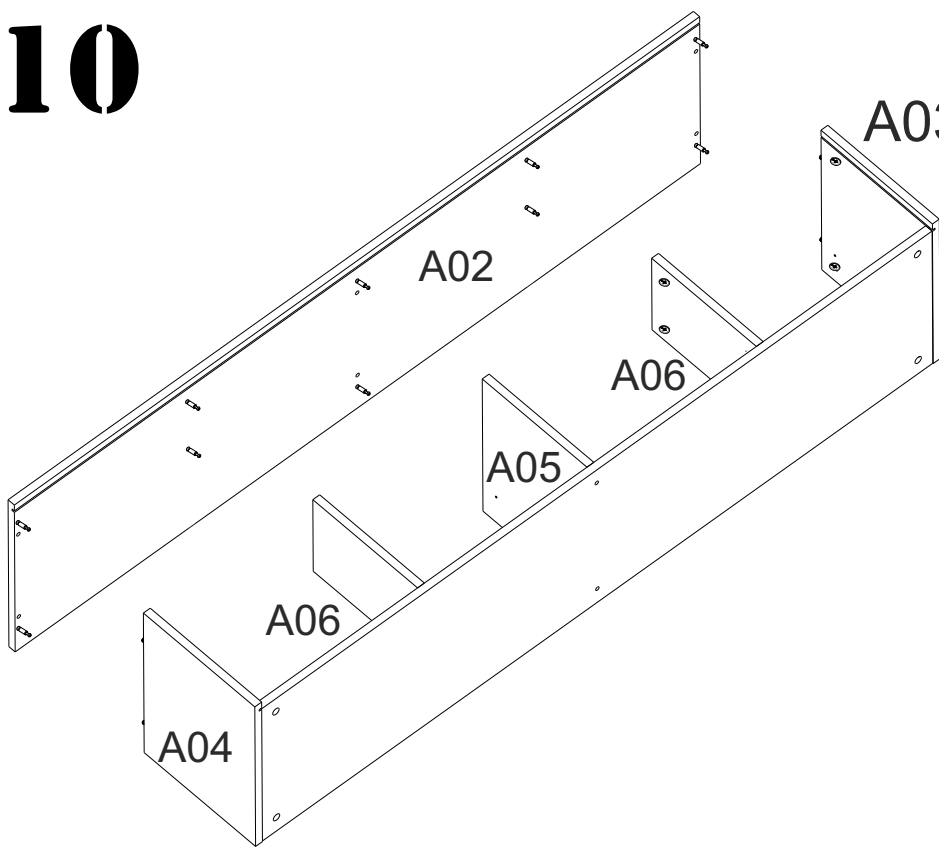
22  x2

22A  x2

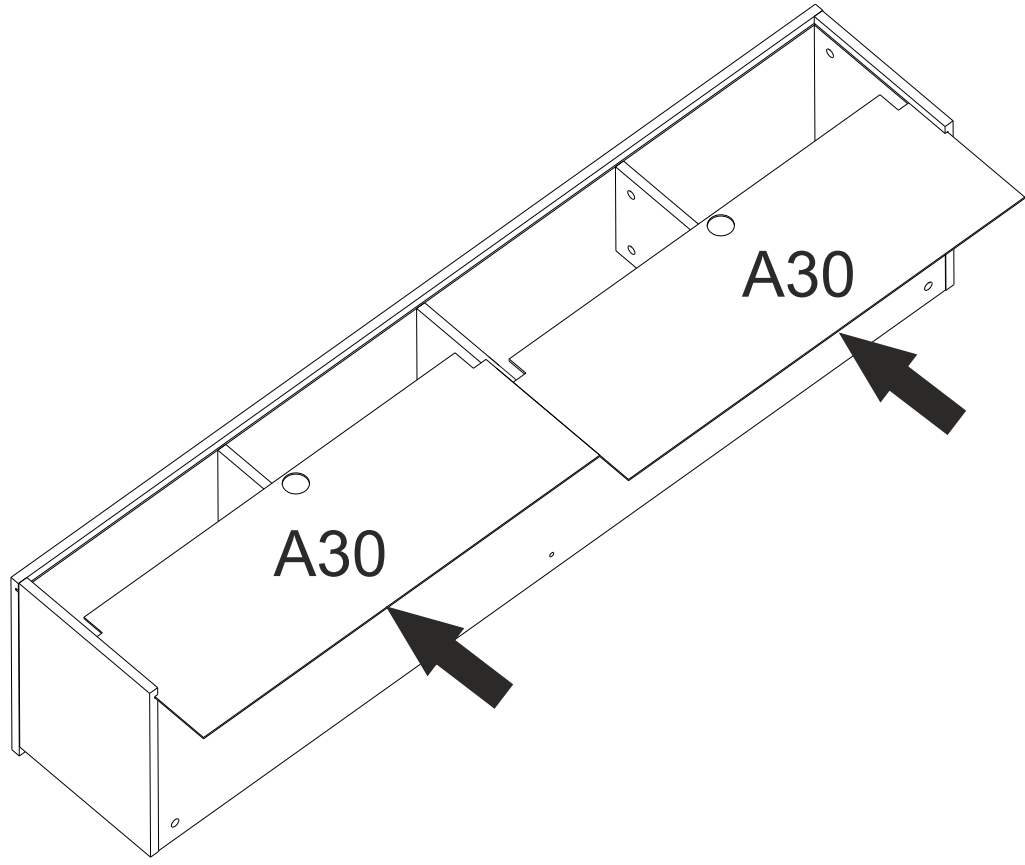


10

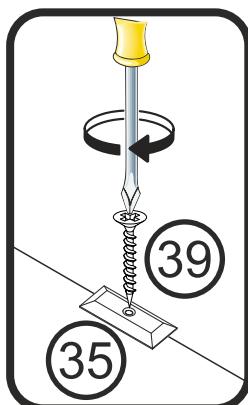
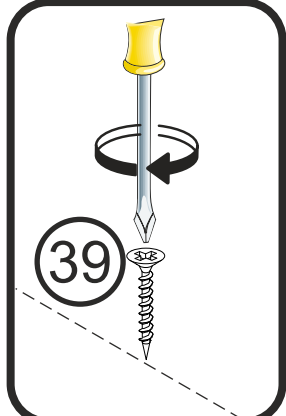
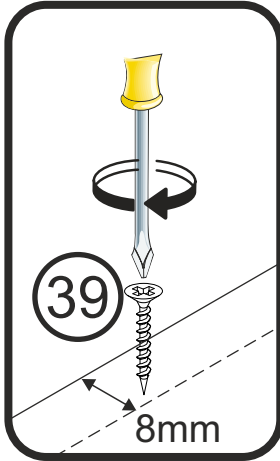
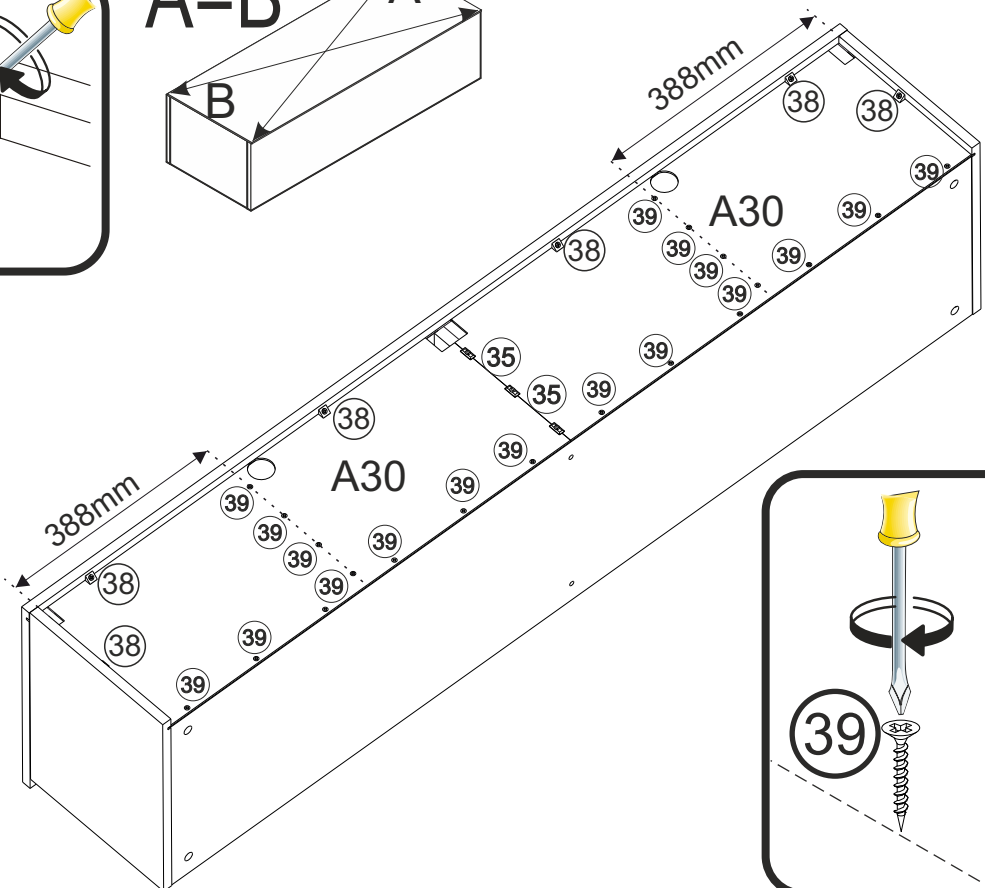
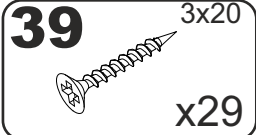
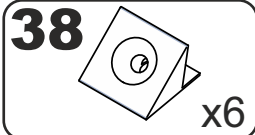
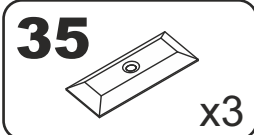
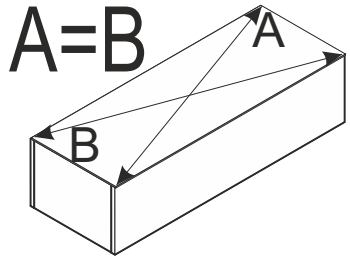
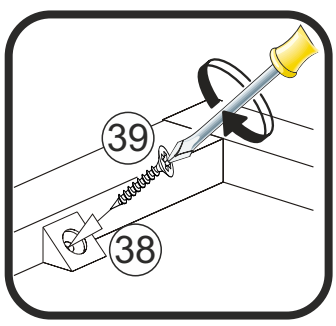
9A  x10



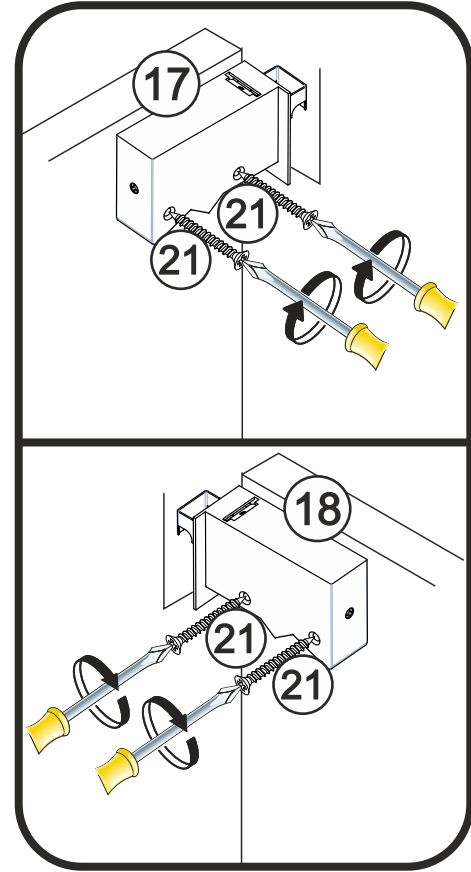
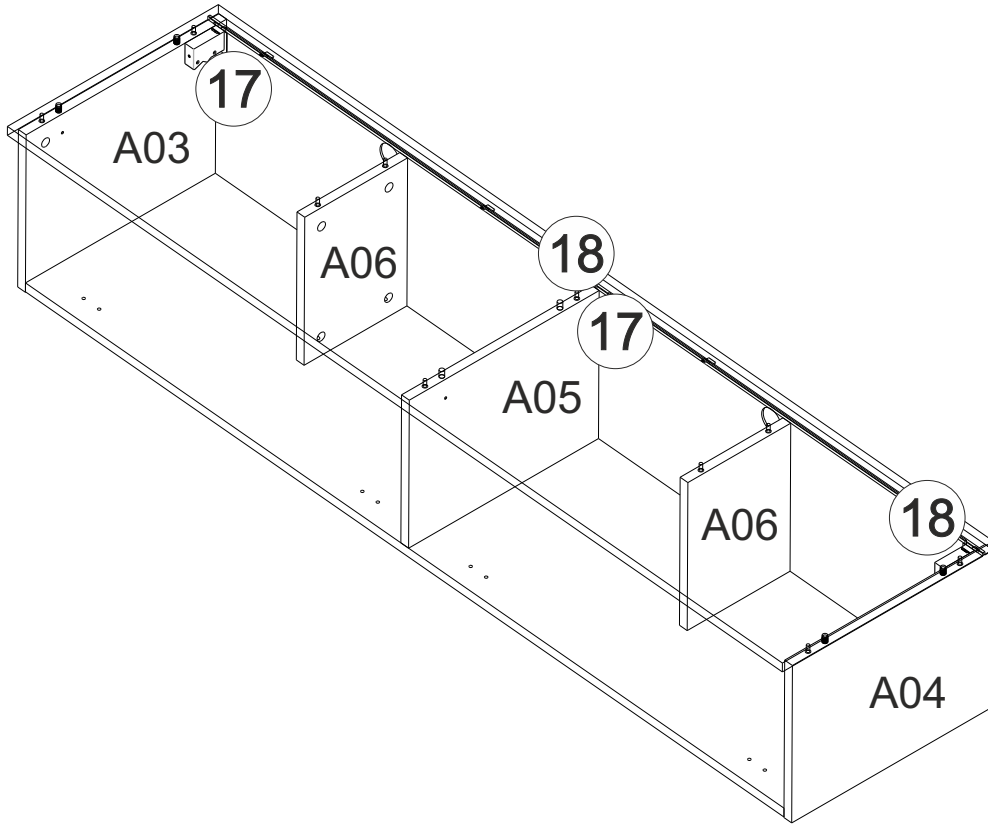
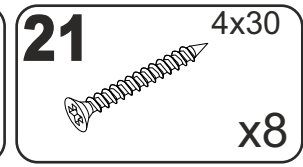
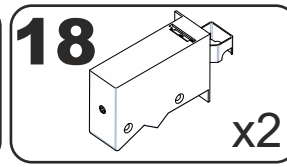
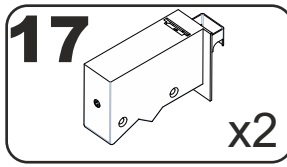
11



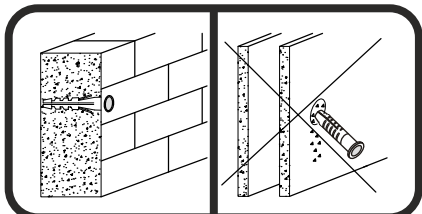
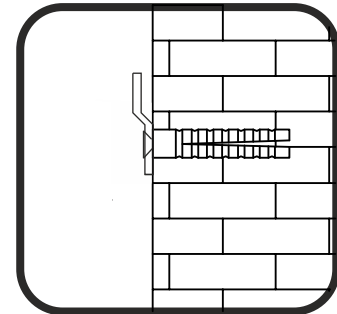
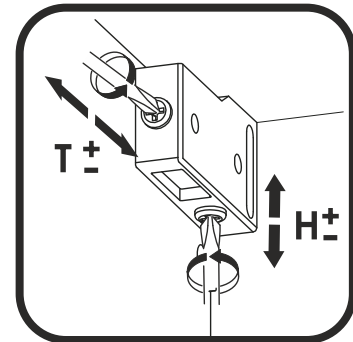
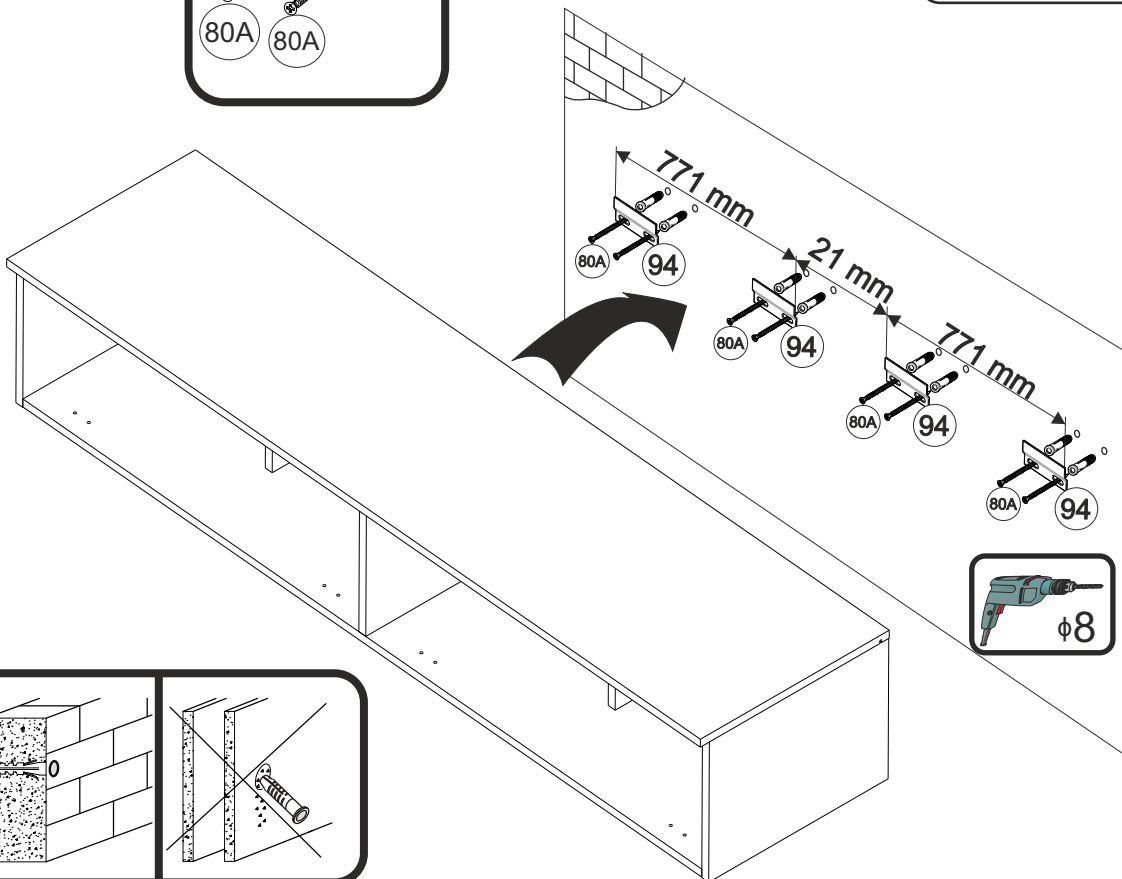
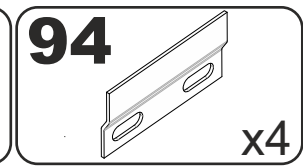
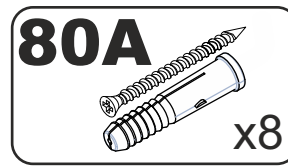
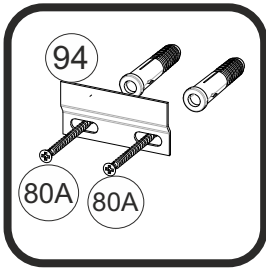
12



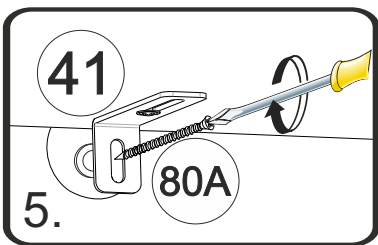
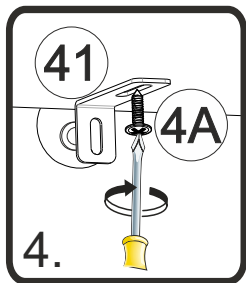
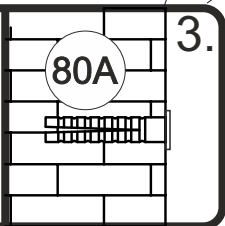
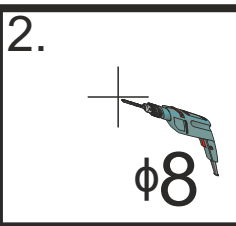
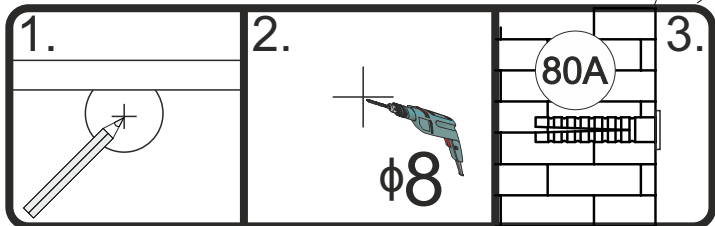
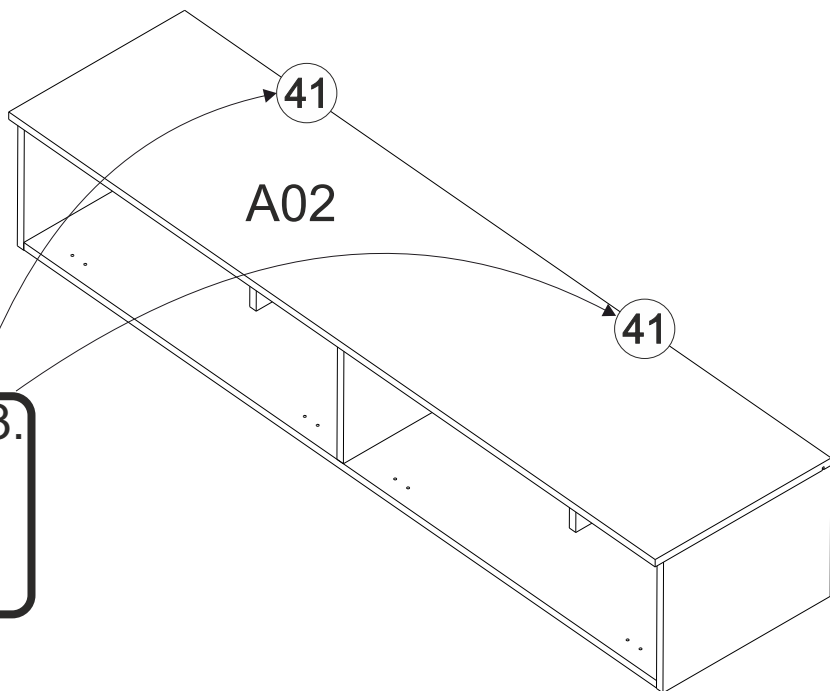
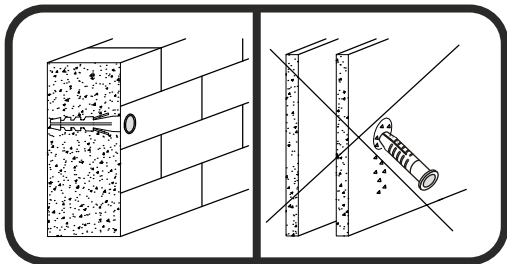
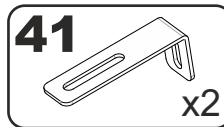
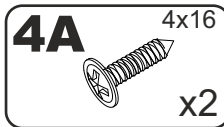
13



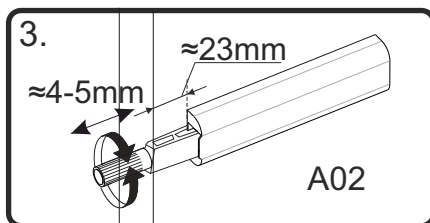
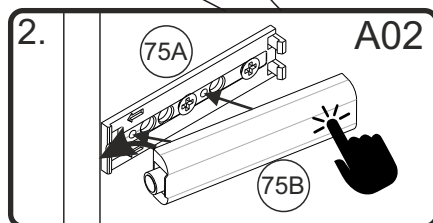
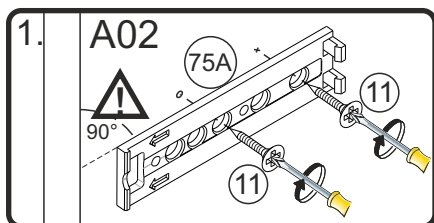
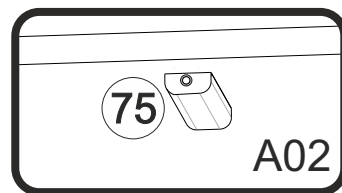
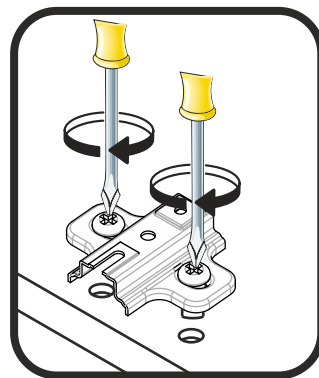
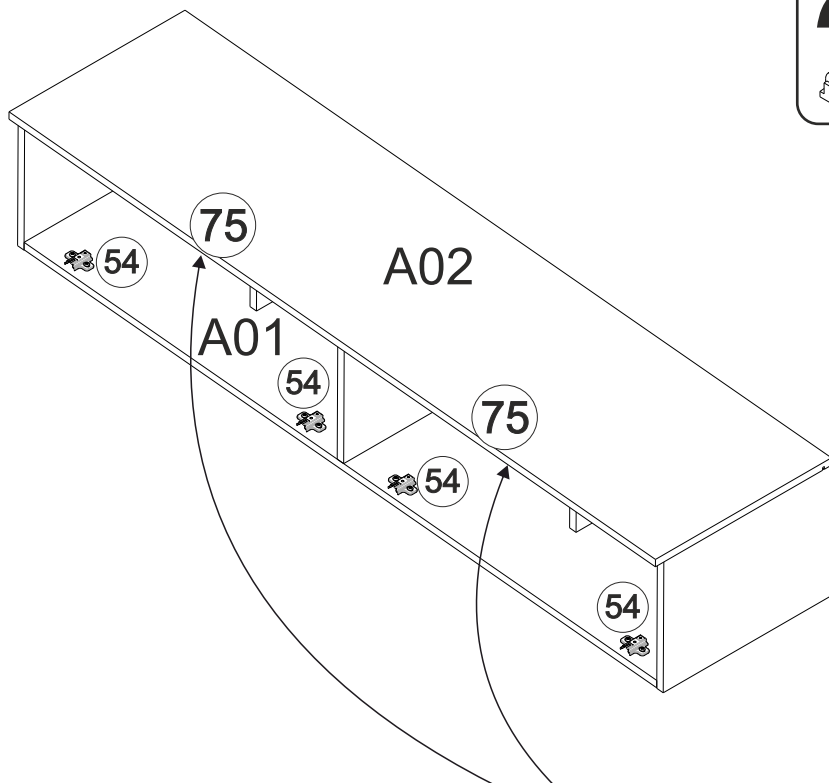
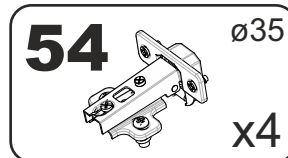
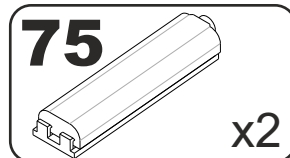
14



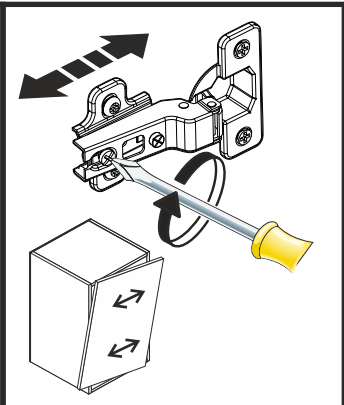
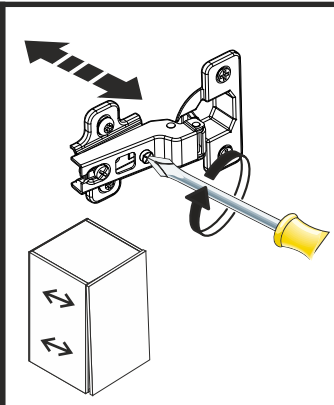
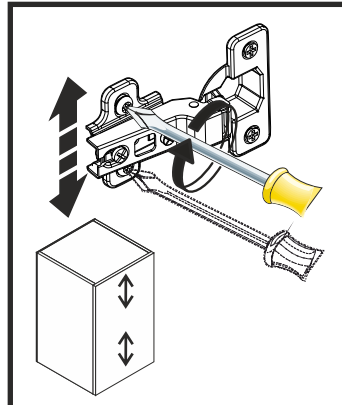
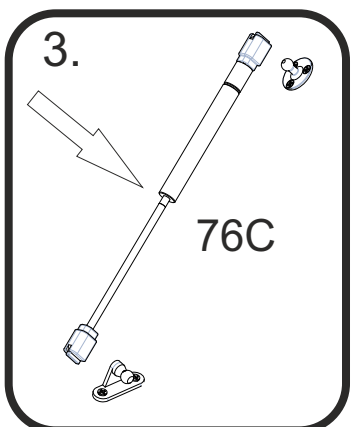
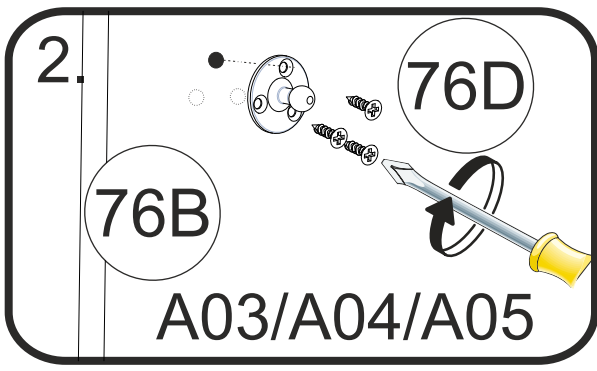
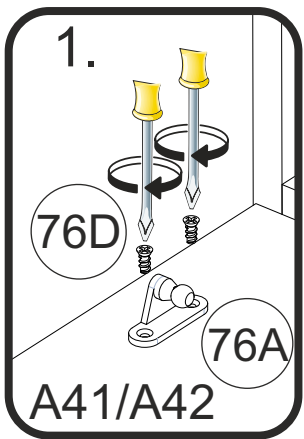
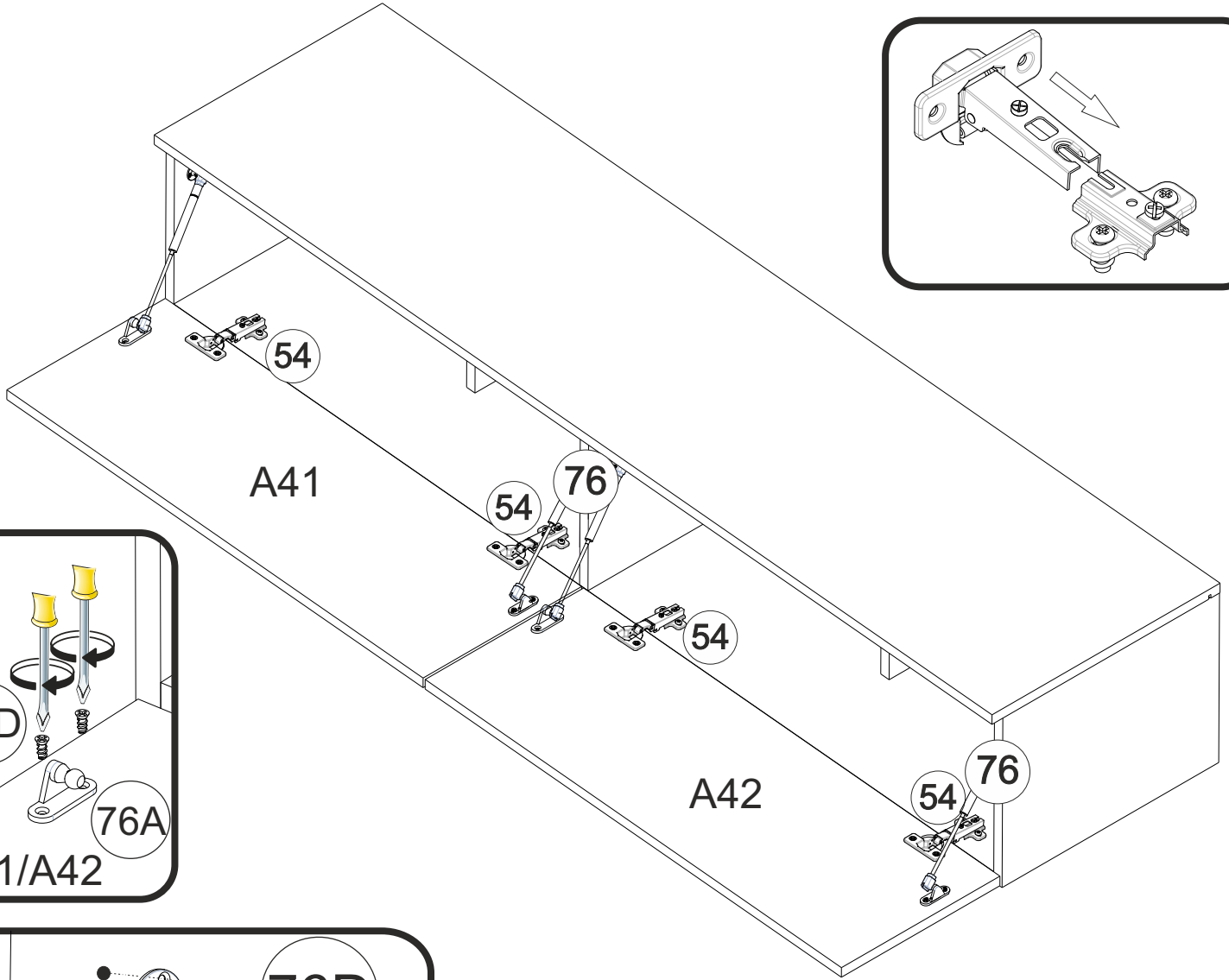
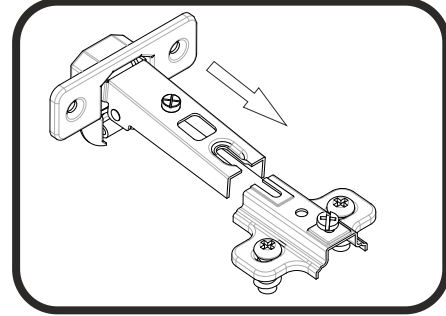
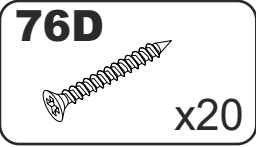
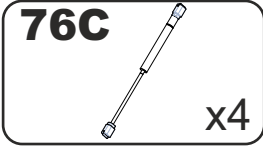
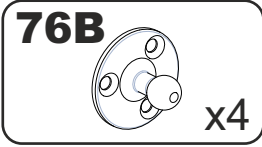
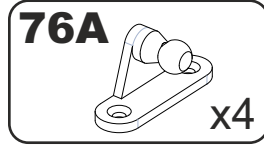
15



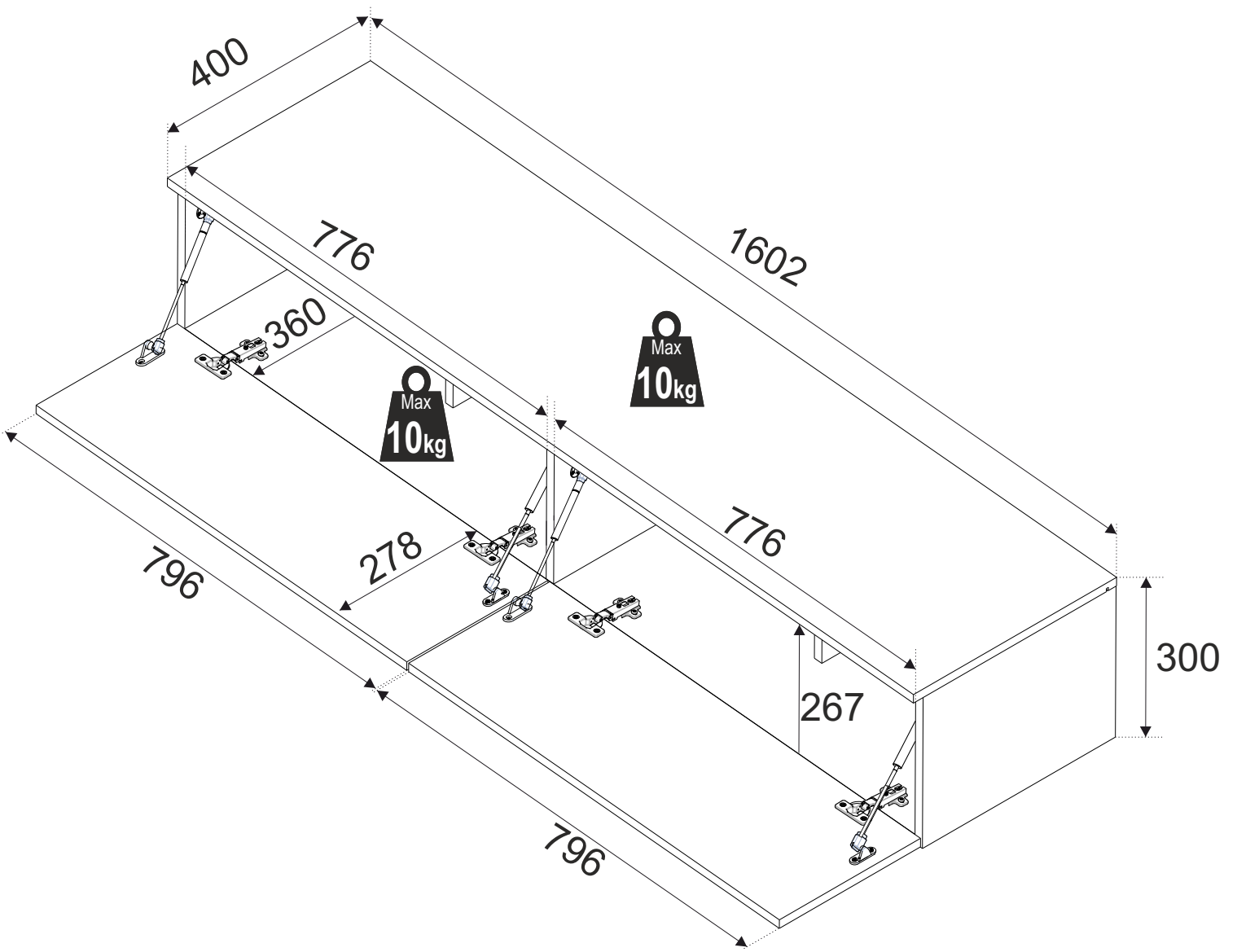
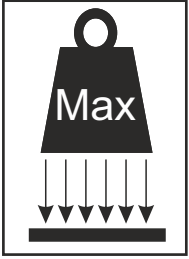
16



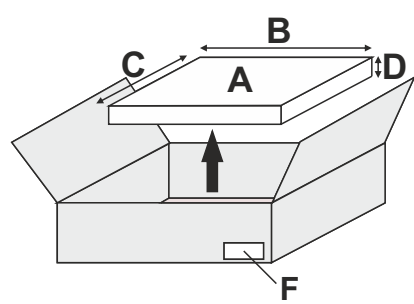
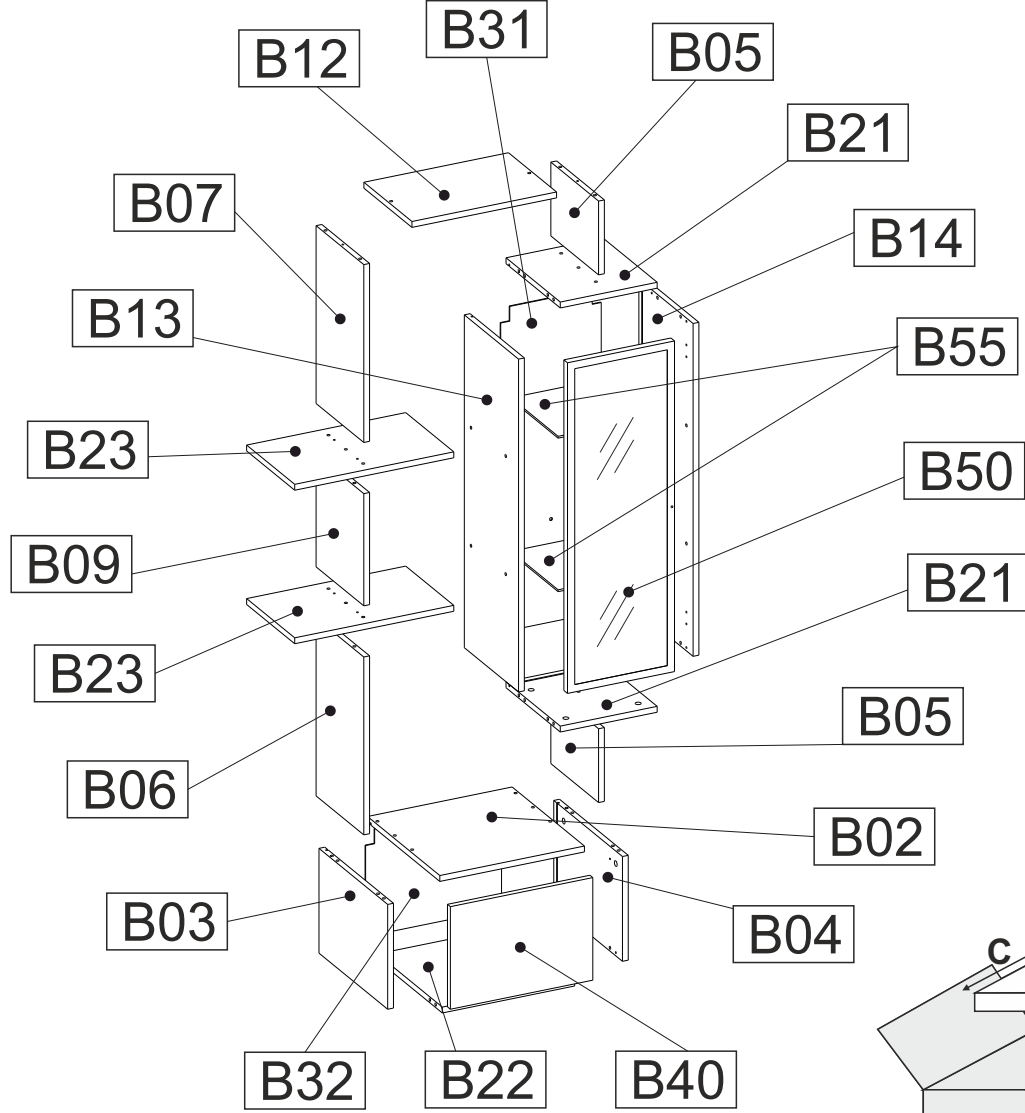
17



A

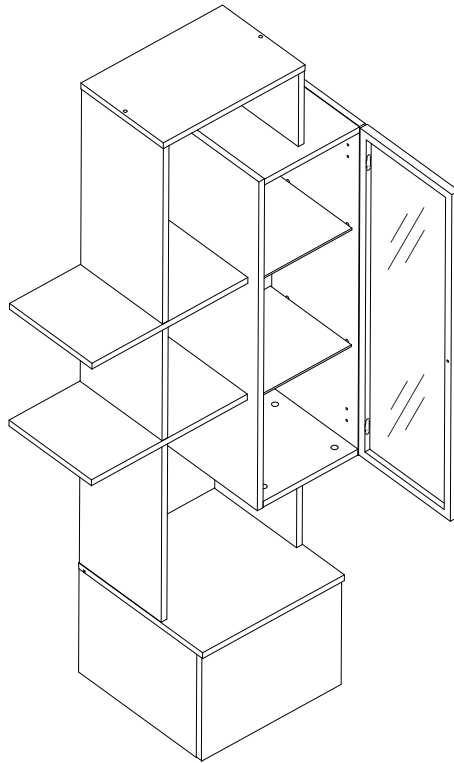


B



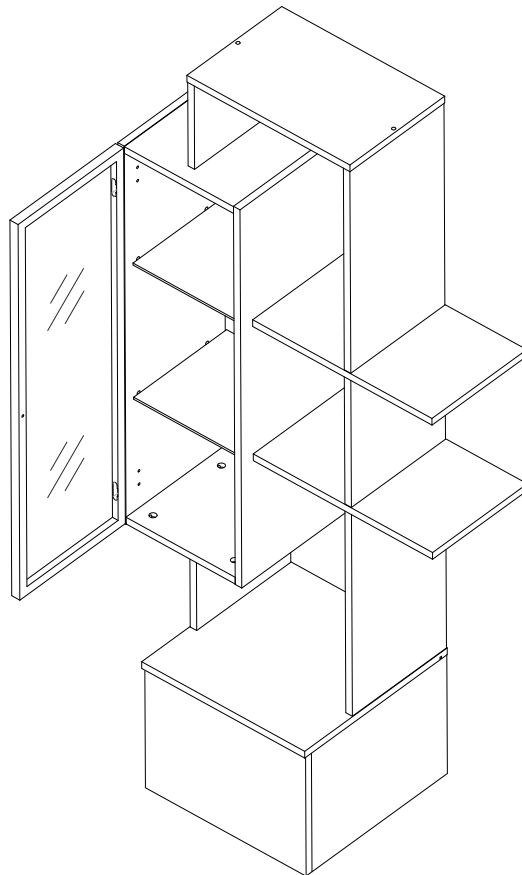
A	B_(mm)	C_(mm)	D_(mm)	E	F
B02	400	400	16	1	1 3
B03	284	380	16	1	1 3
B04	284	380	16	1	1 3
B05	200	264	16	2	2 3
B06	482	264	16	1	2 3
B07	482	264	16	1	2 3
B09	304	264	16	1	2 3
B12	400	266	16	1	2 3
B13	902	300	16	1	2 3
B14	902	300	16	1	2 3
B21	268	300	16	2	2 3
B22	366	360	16	1	1 3
B23	440	266	16	2	2 3
B31	878	278	3	1	2 3
B32	376	287	3	1	1 3
B40	394	278	16	1	1 3
B50	896	296	20	1	2 3
B55	261	261	5	2	2 3

VERSION 1



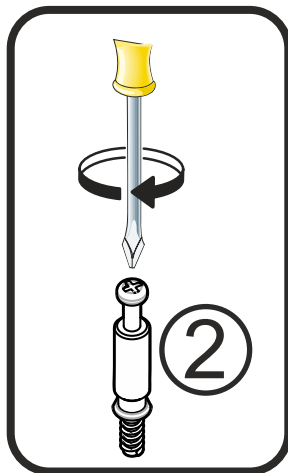
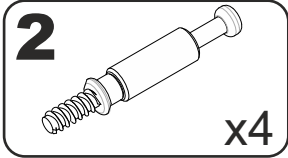
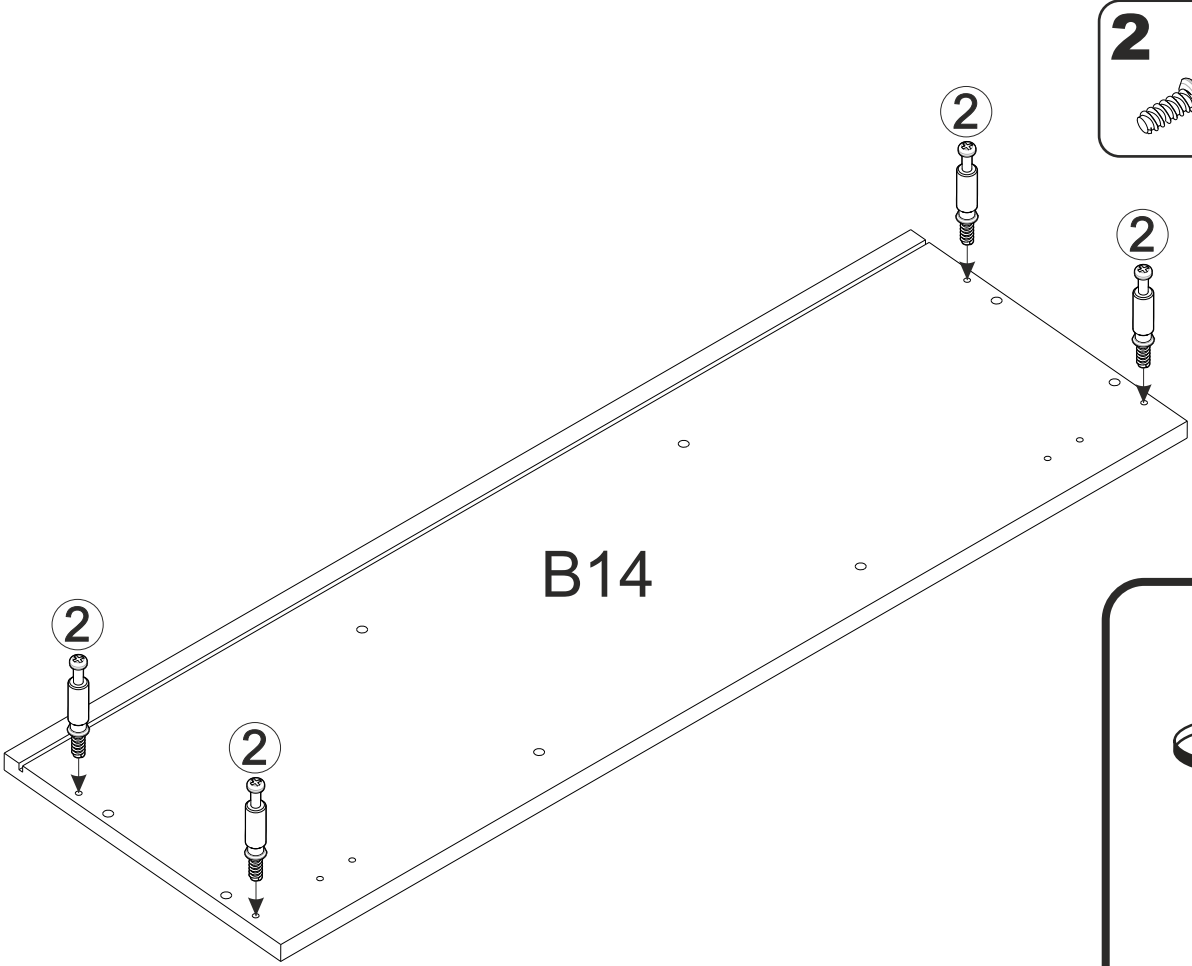
PAGE: 23-33

VERSION 2

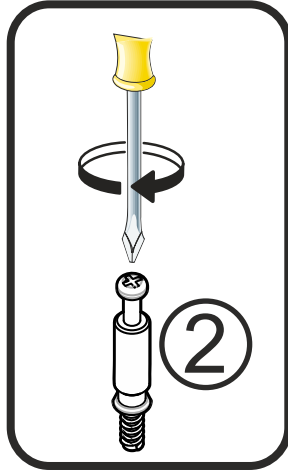
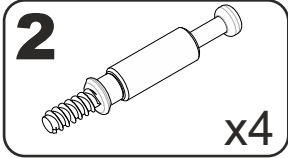
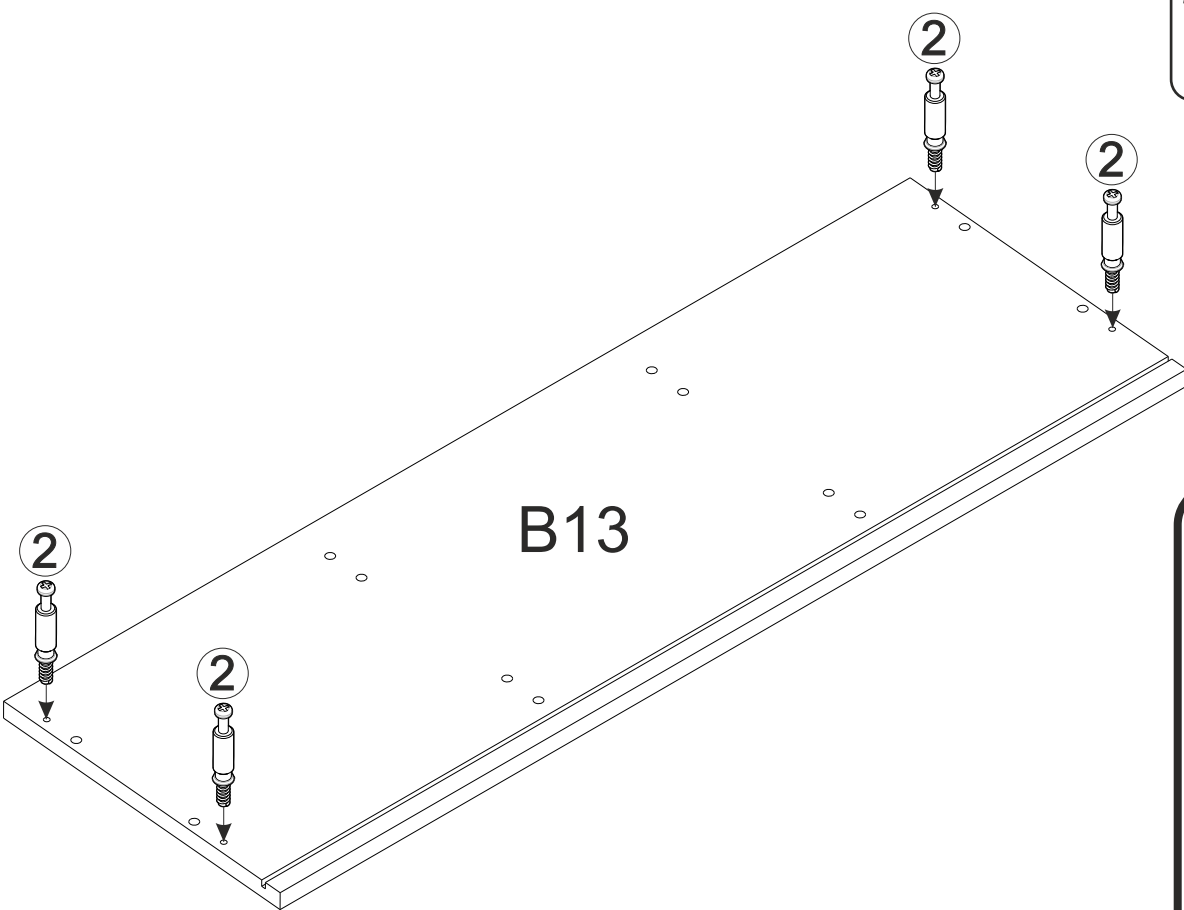


PAGE: 34-44

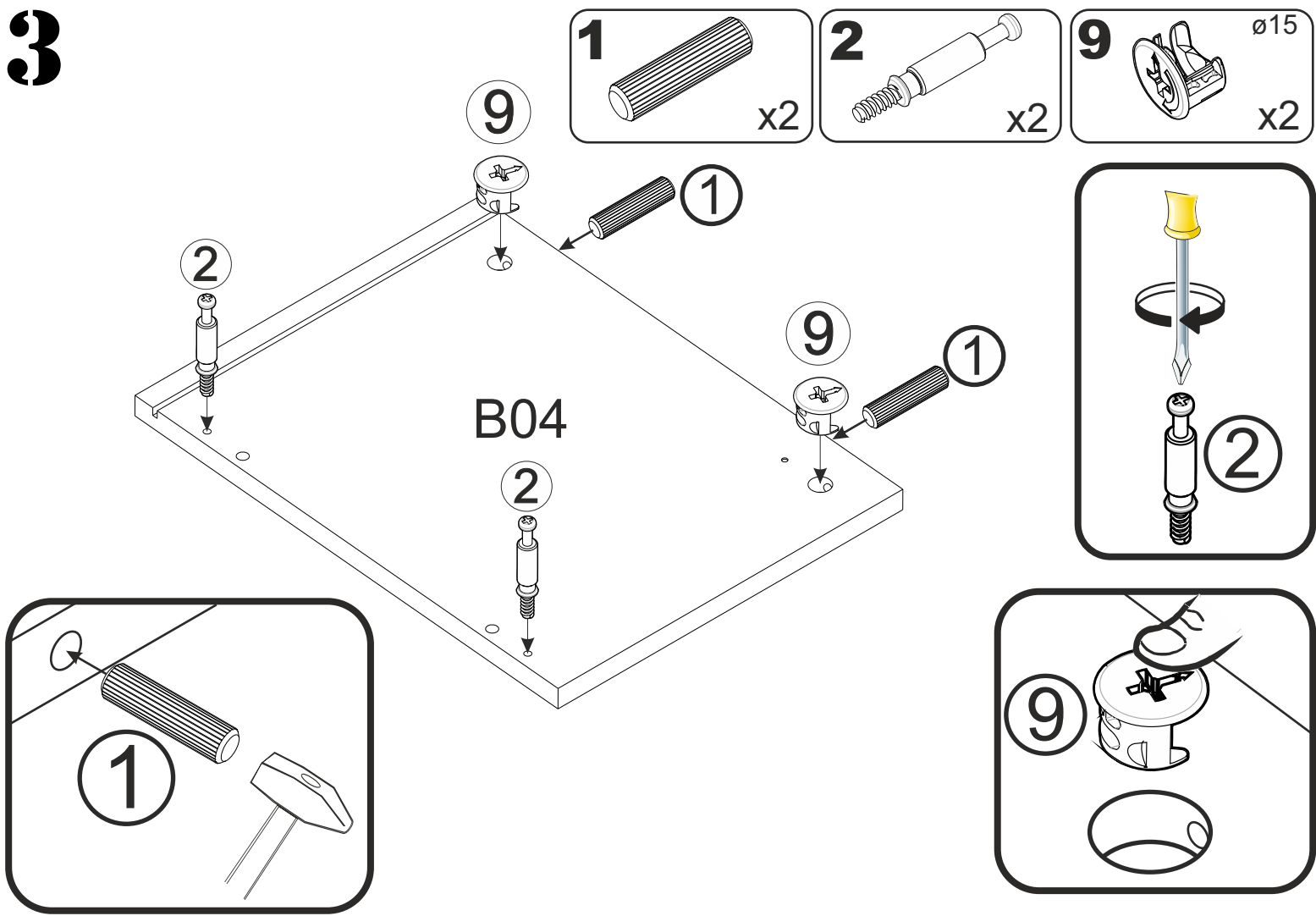
1



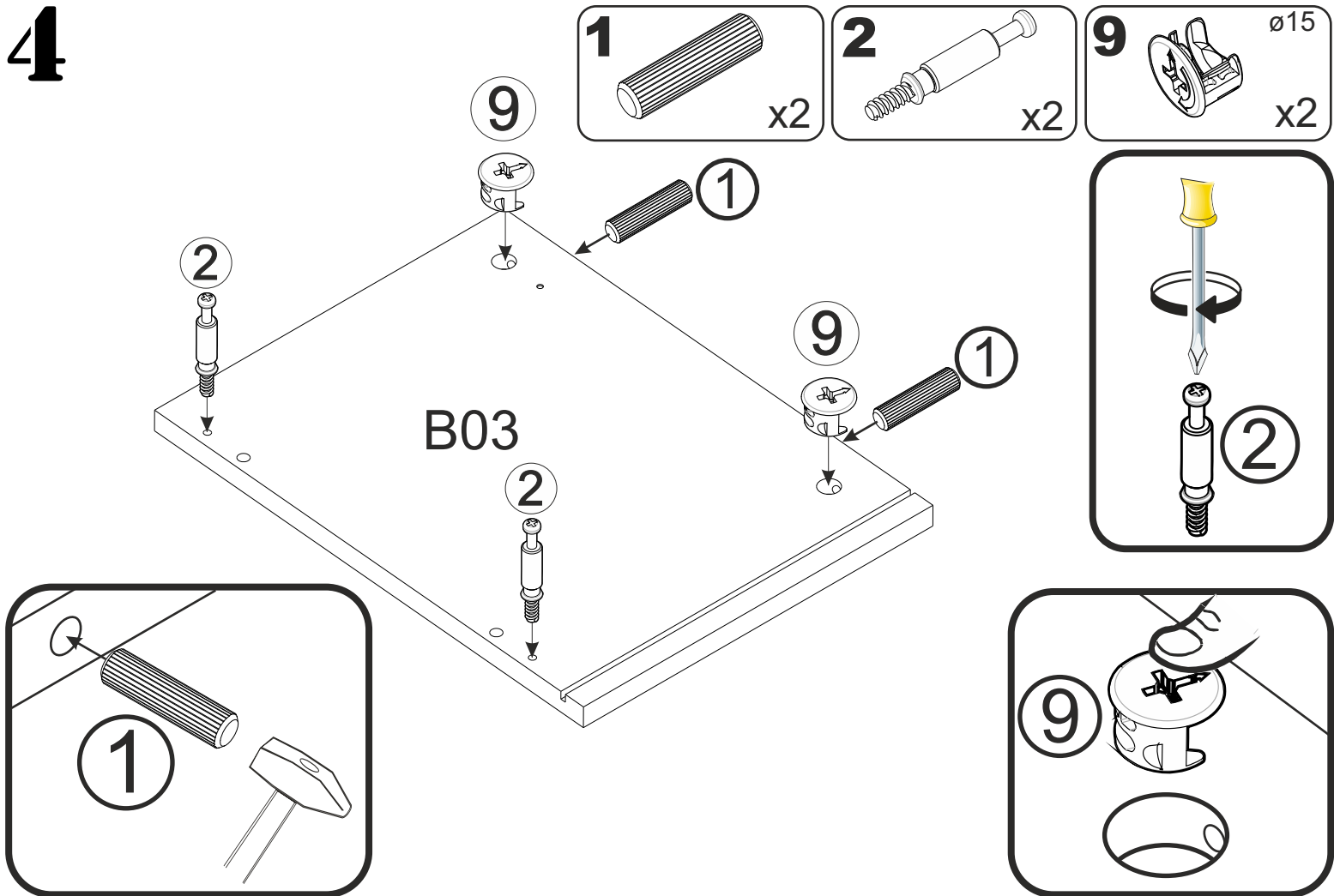
2



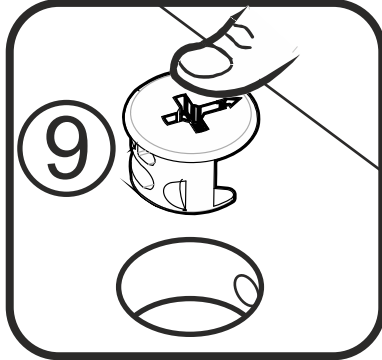
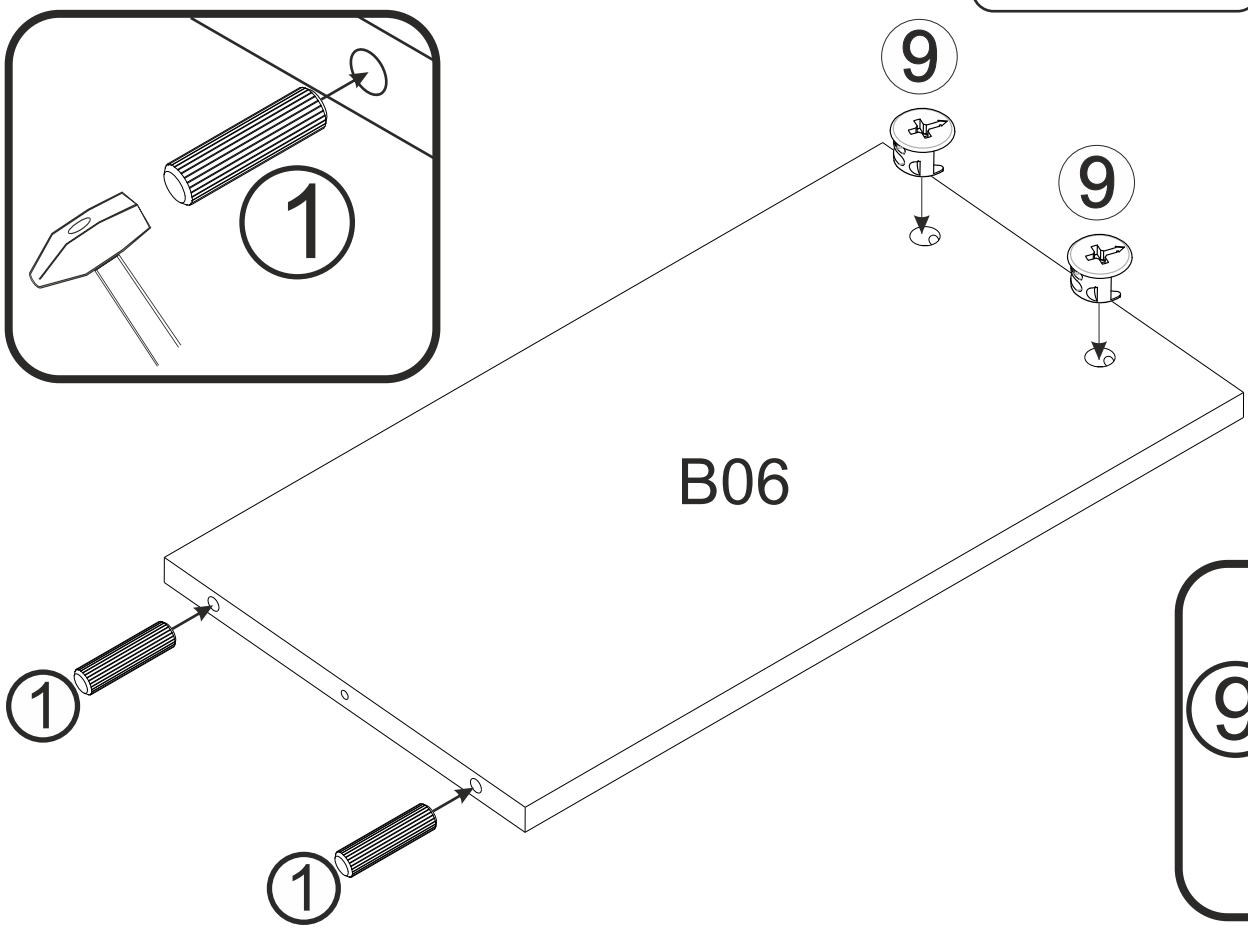
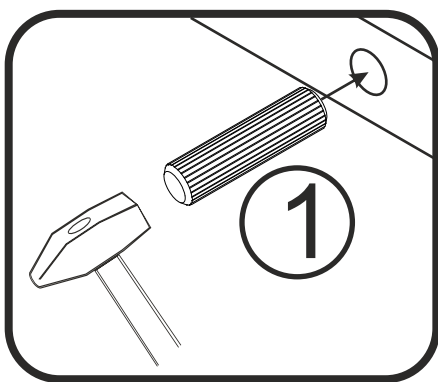
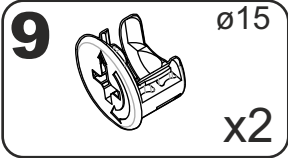
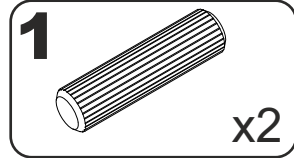
3



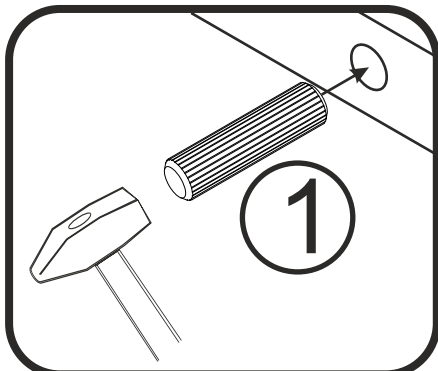
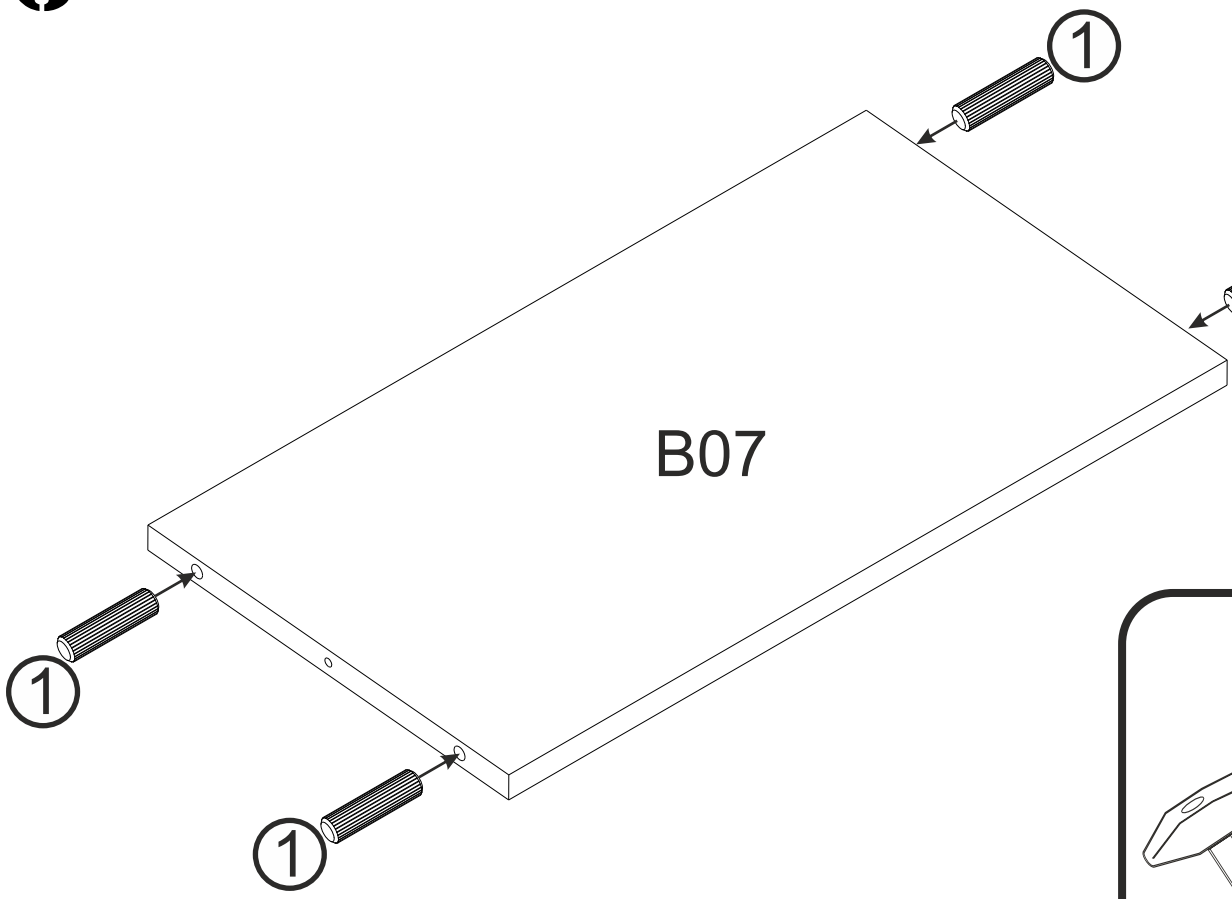
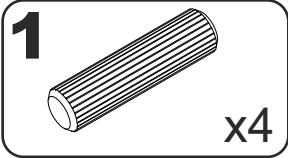
4



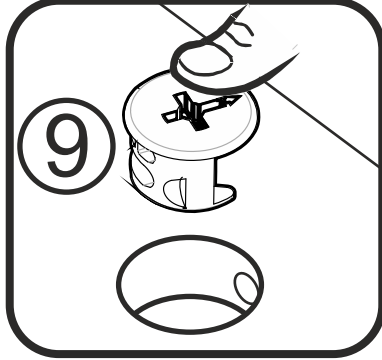
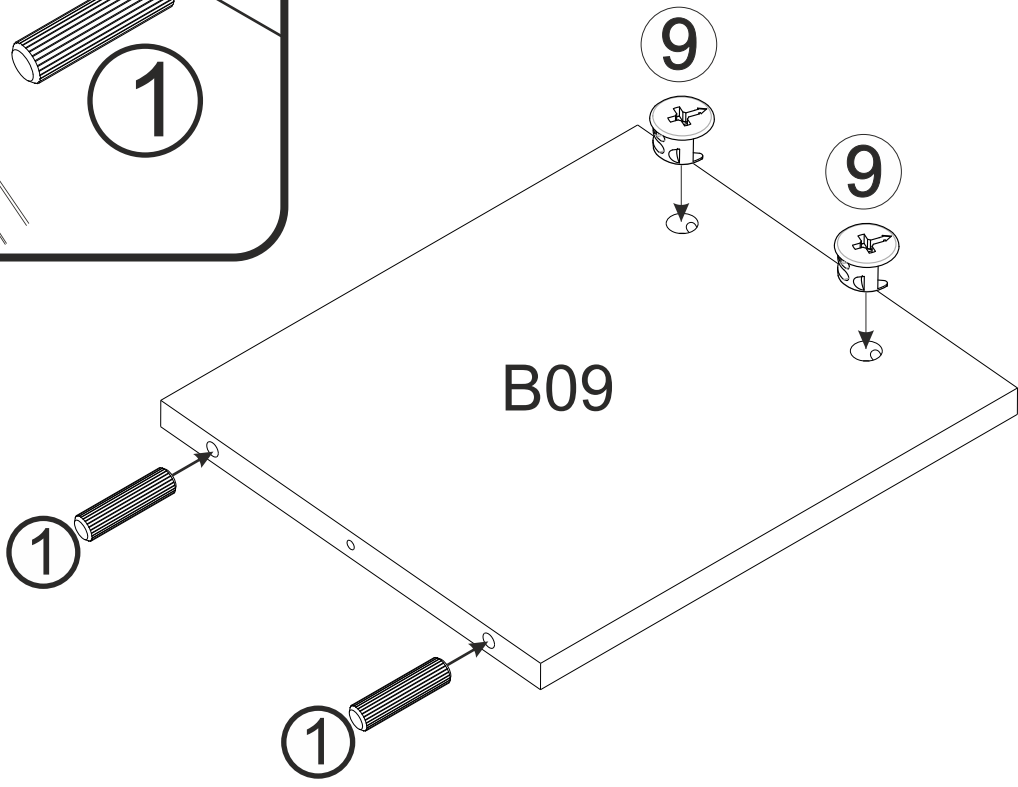
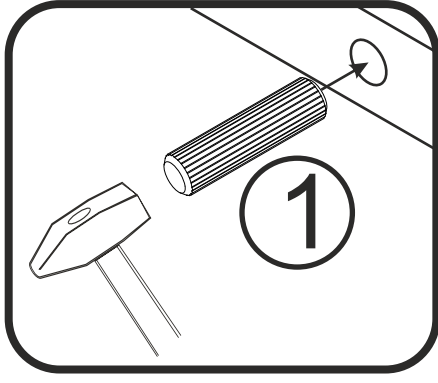
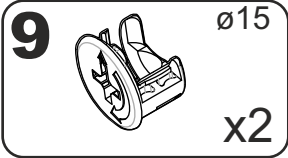
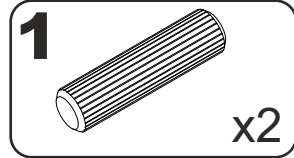
5



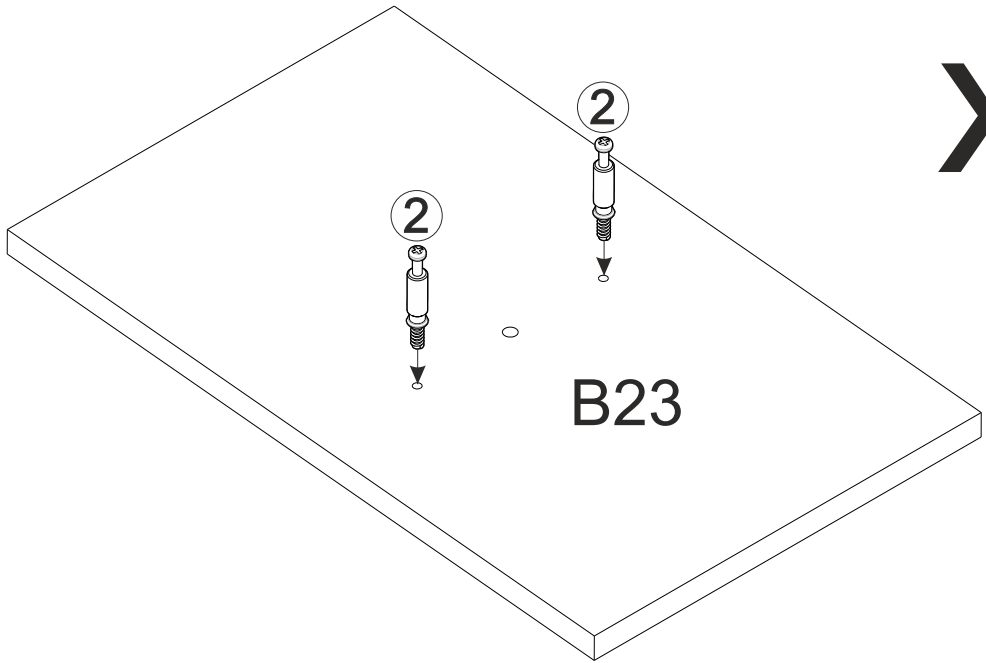
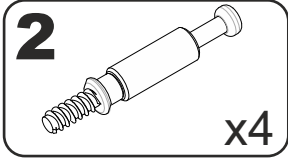
6



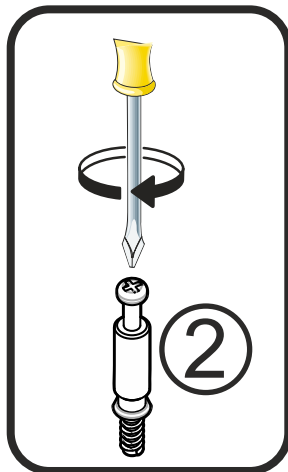
7



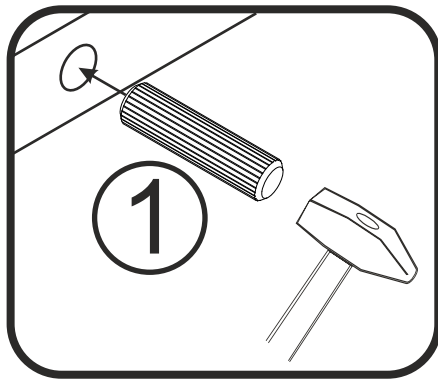
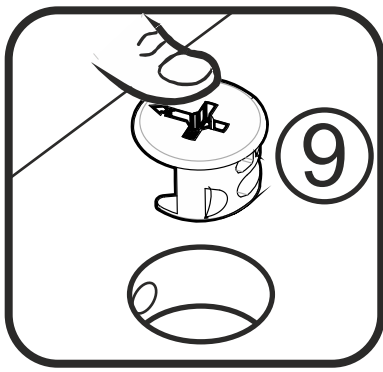
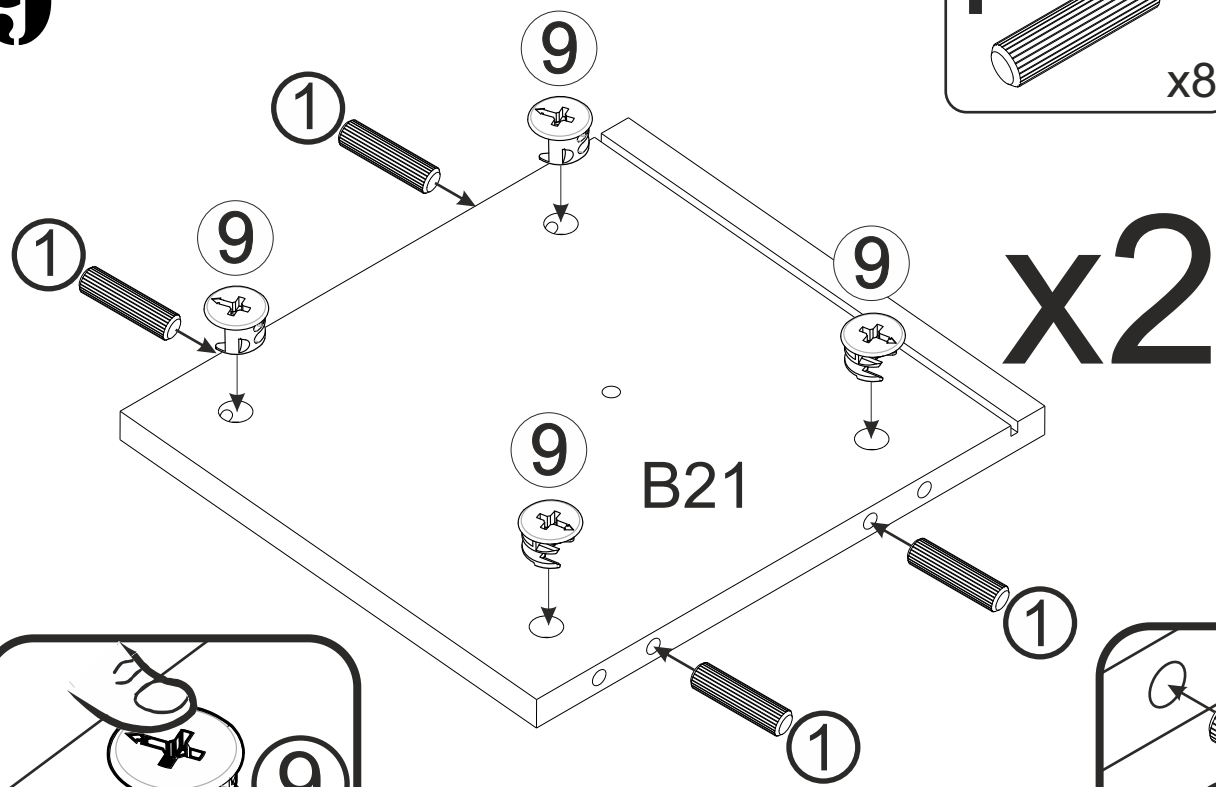
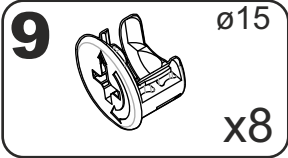
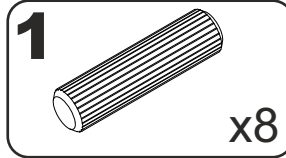
8



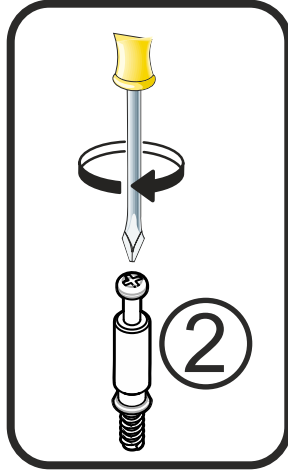
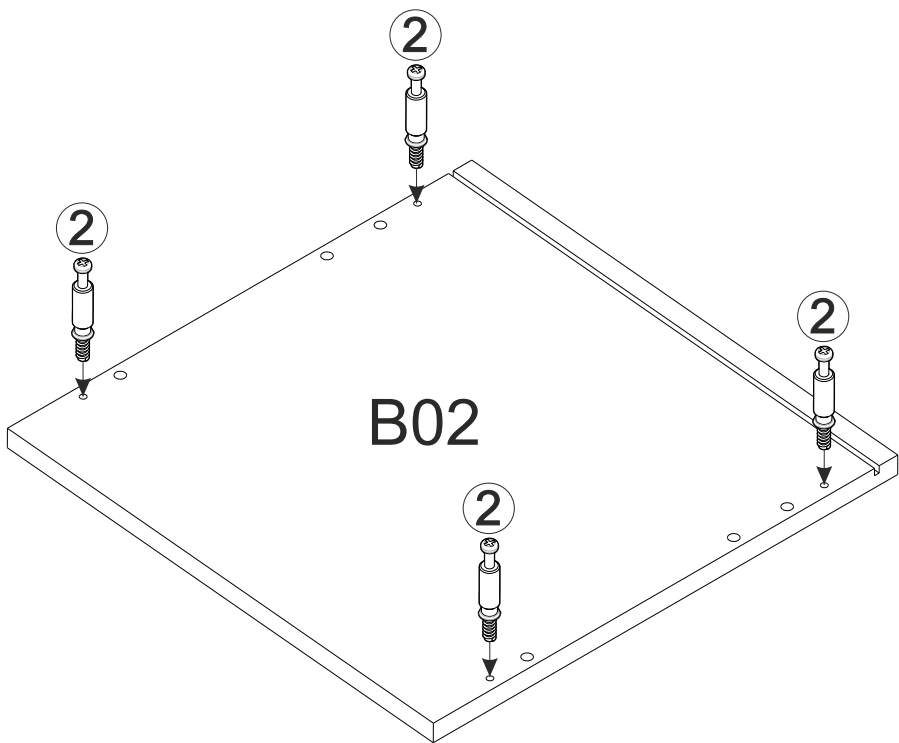
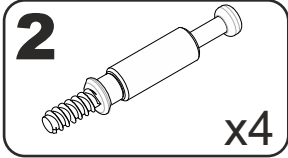
x2



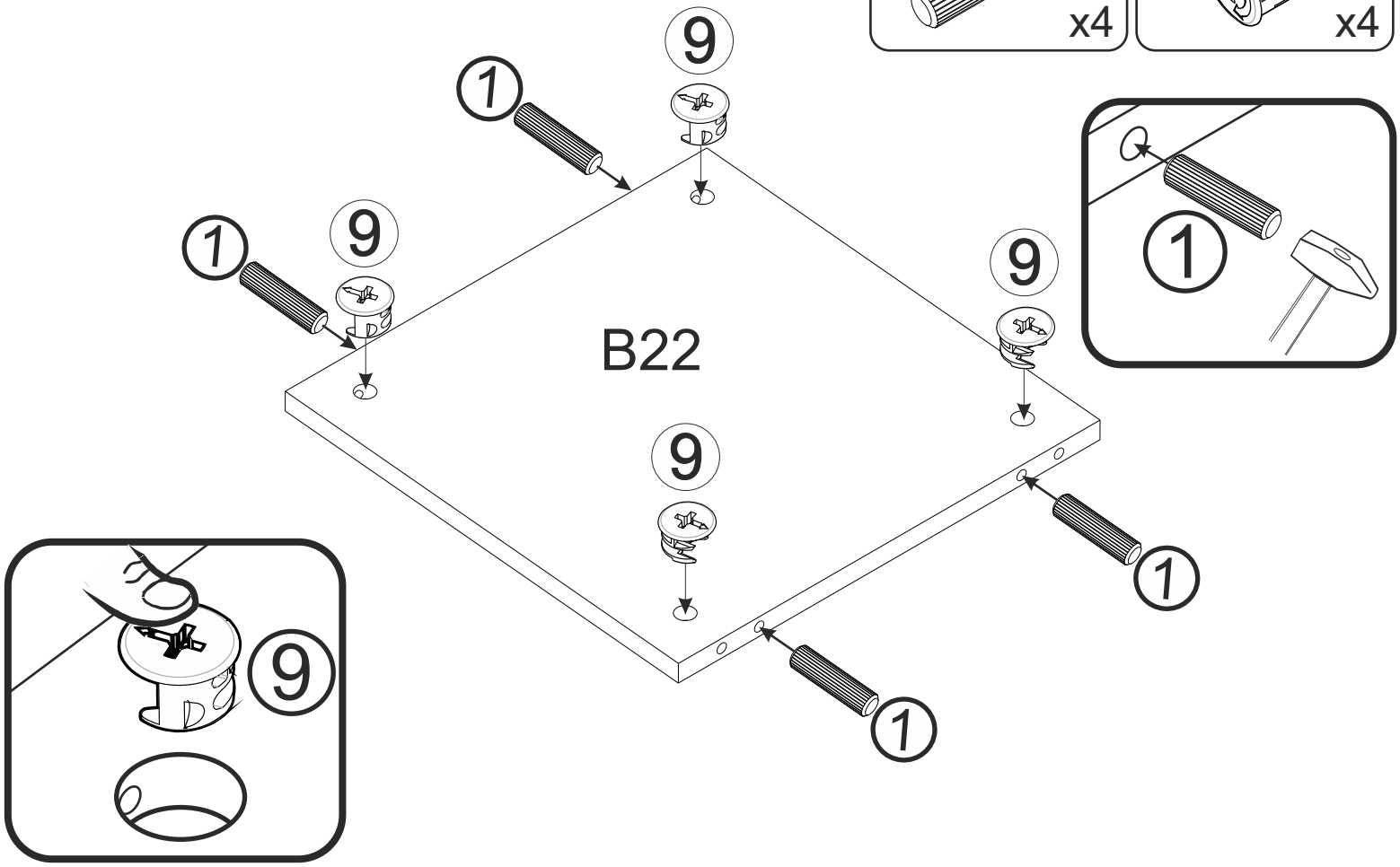
9



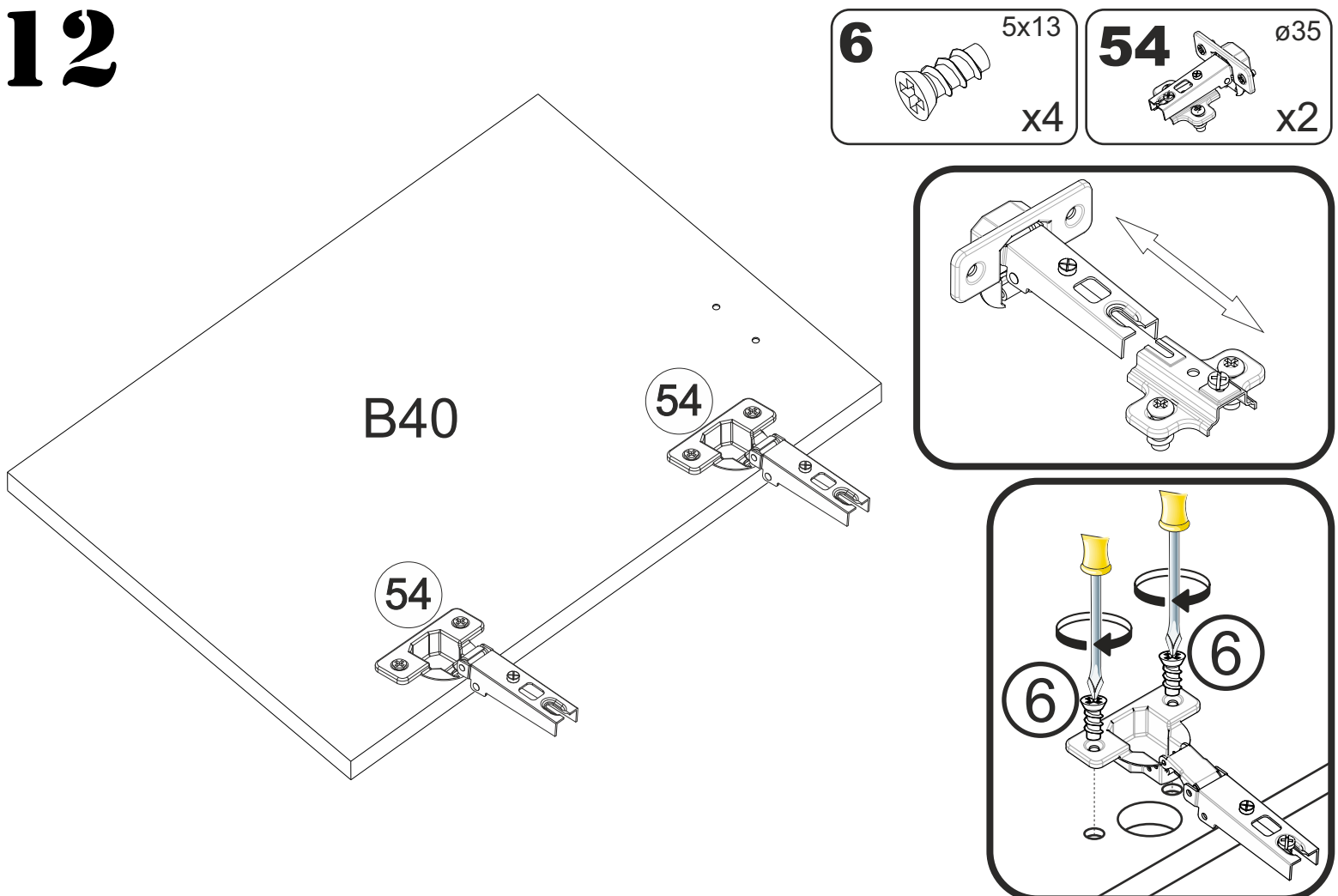
10



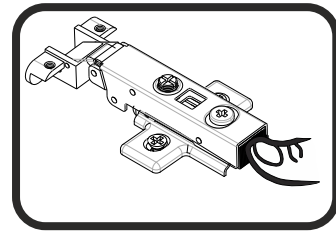
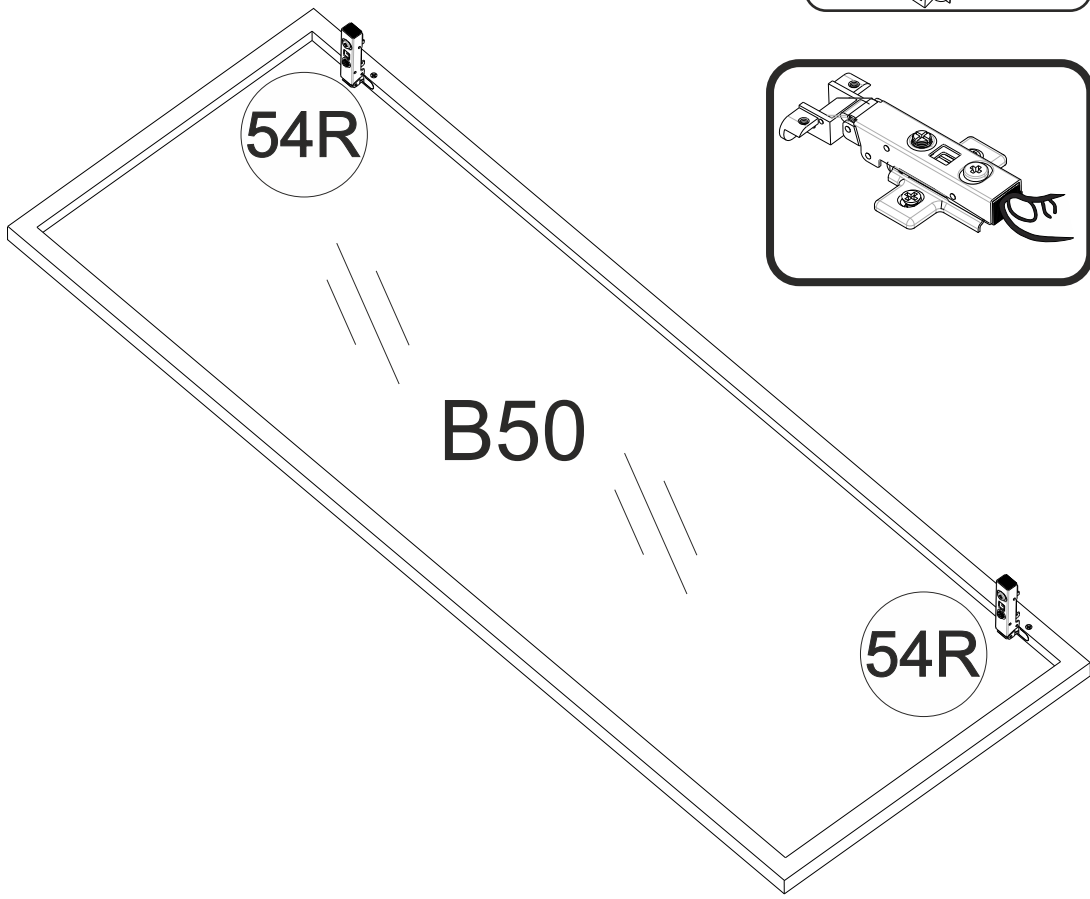
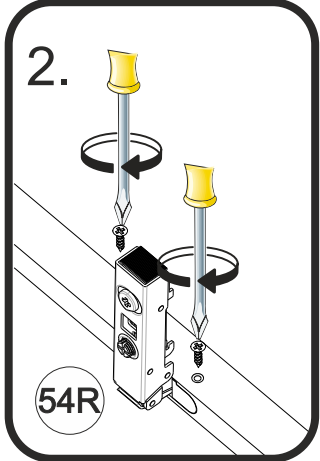
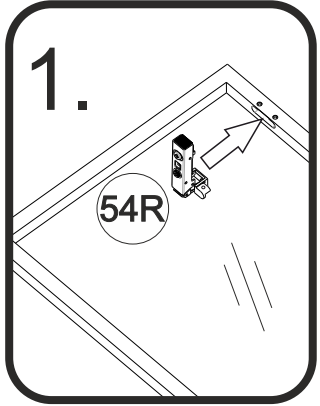
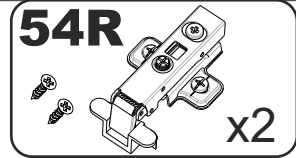
11



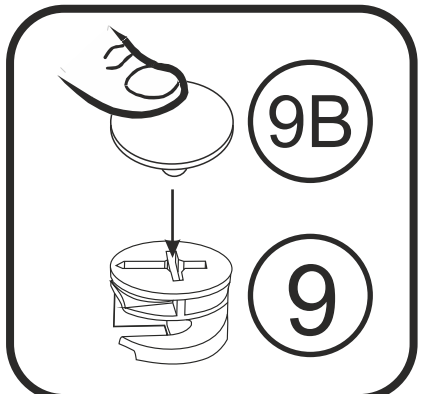
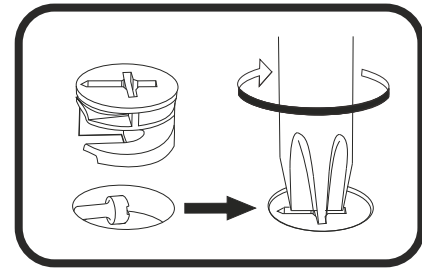
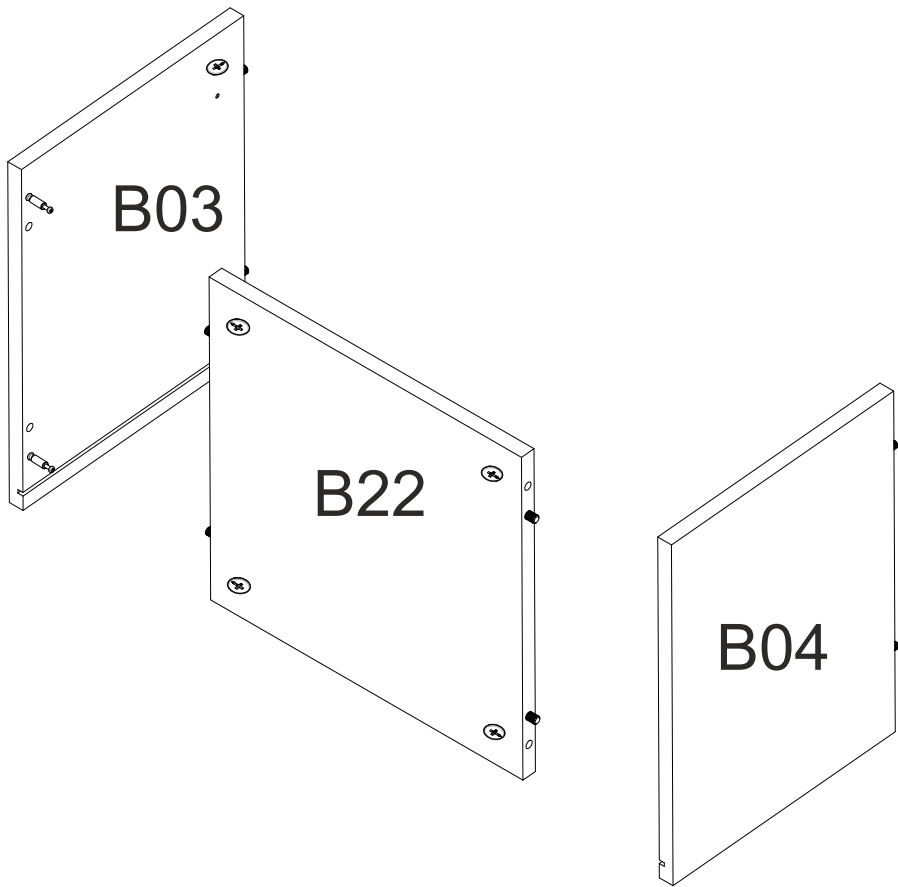
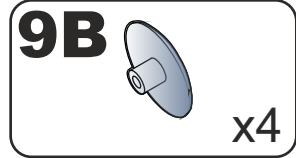
12



13

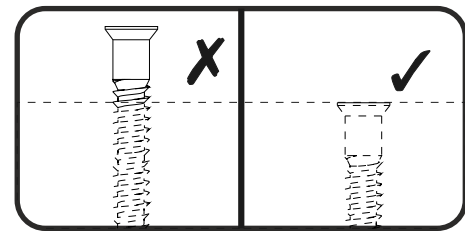
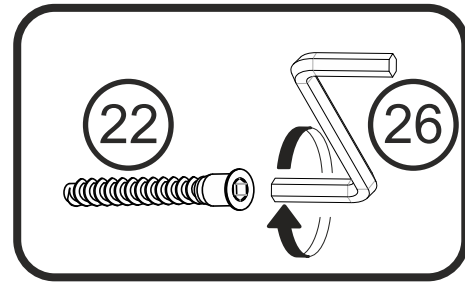
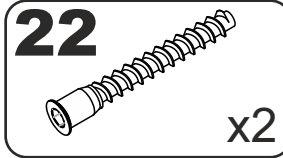
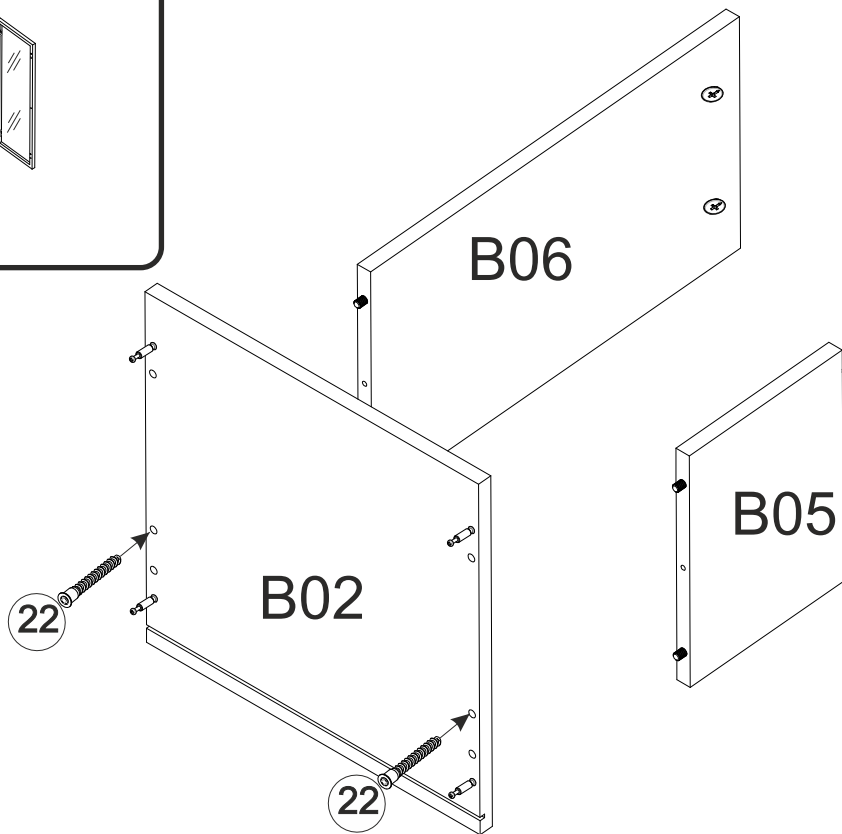
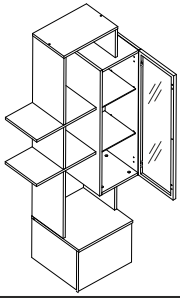


14

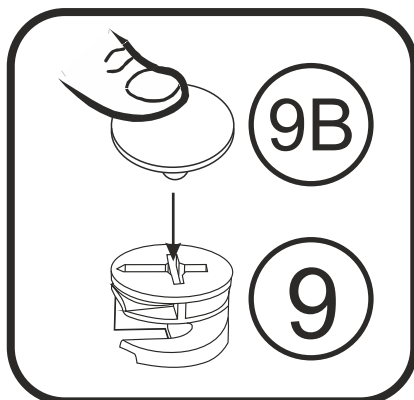
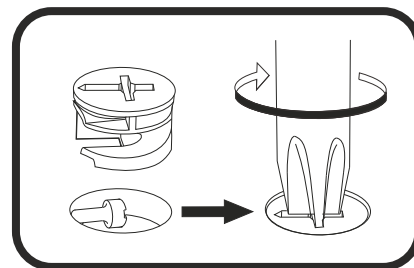
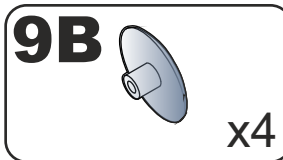
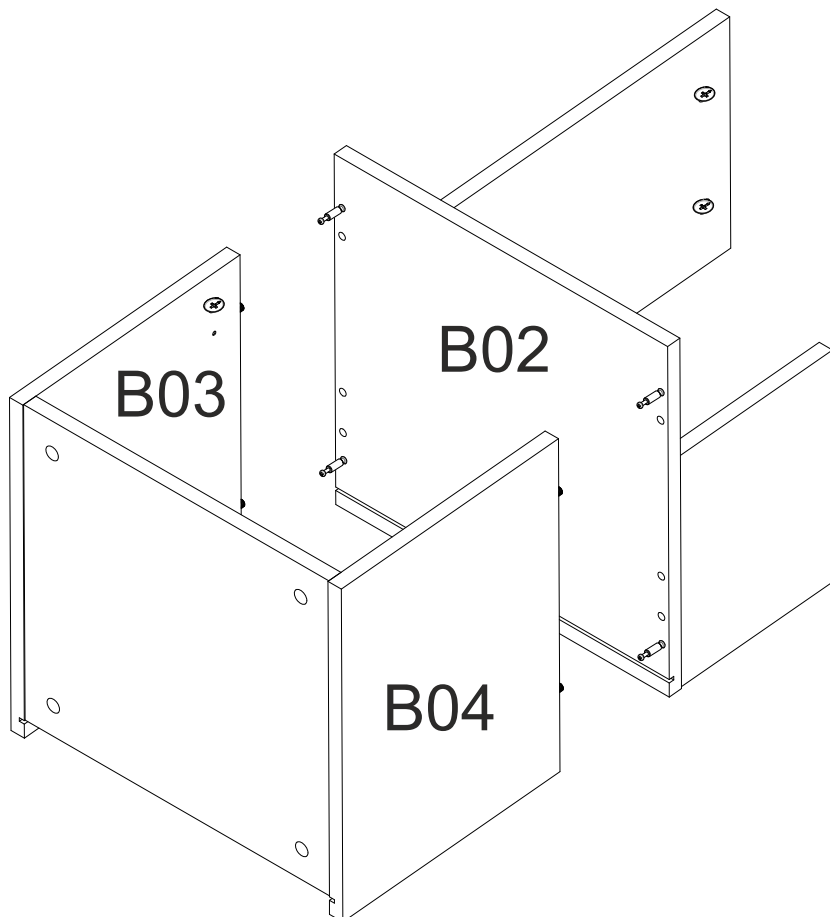


15

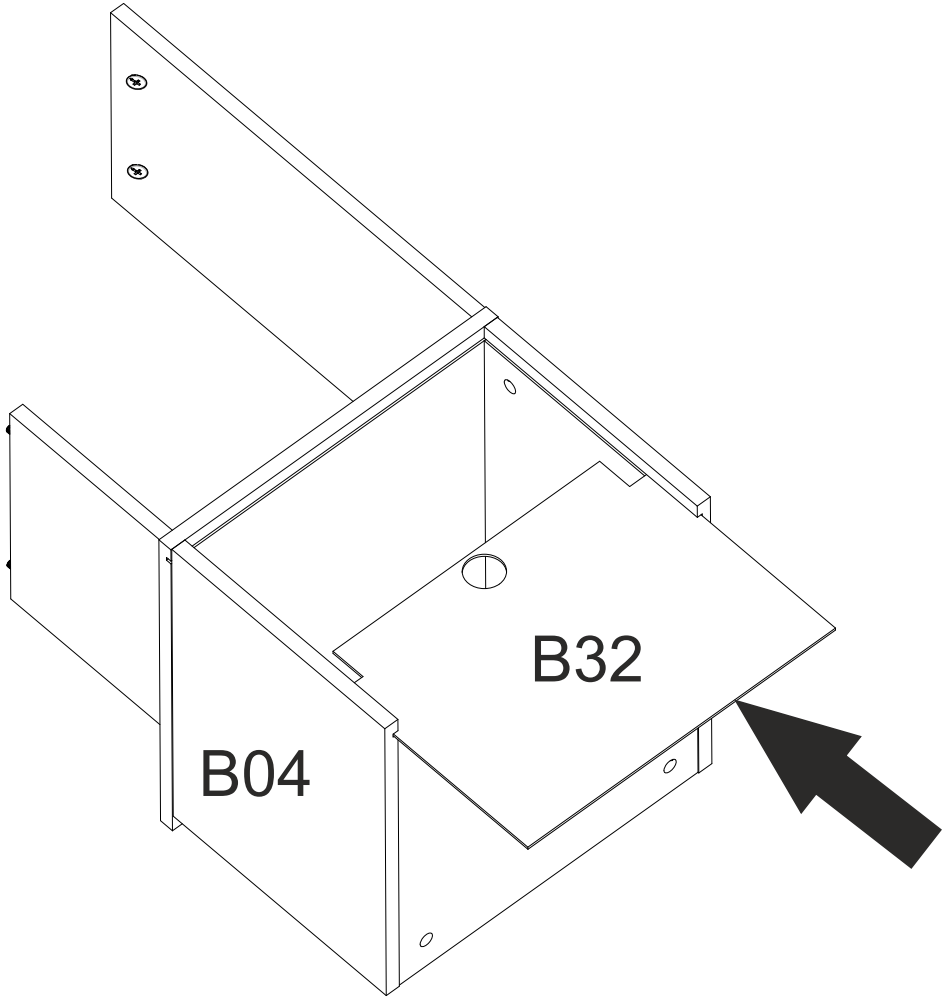
VERSION 1



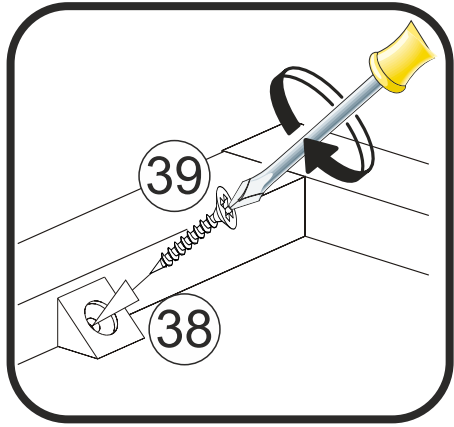
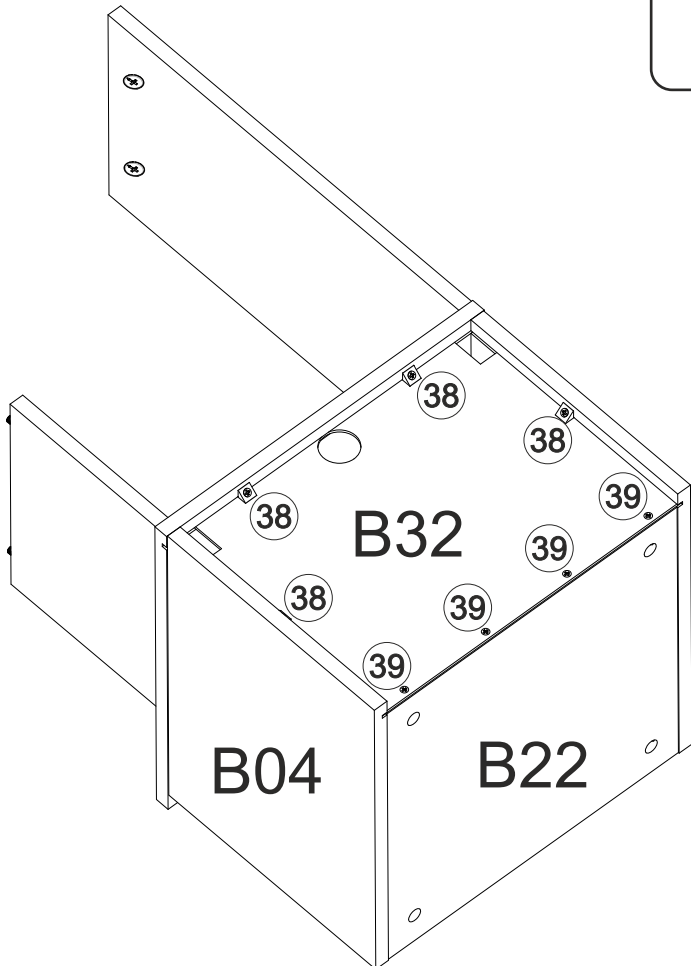
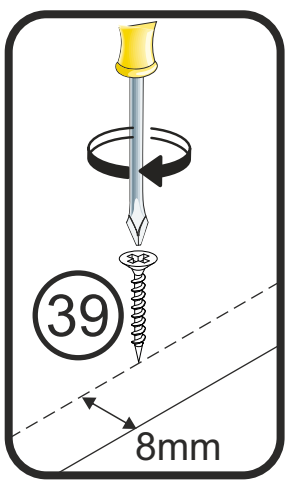
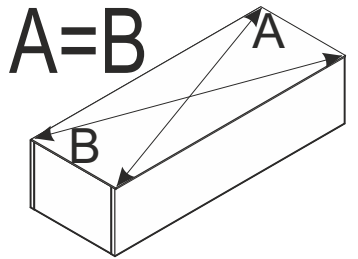
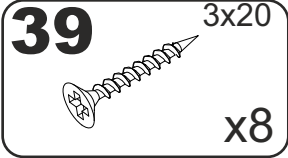
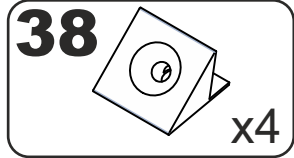
16



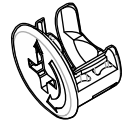
17

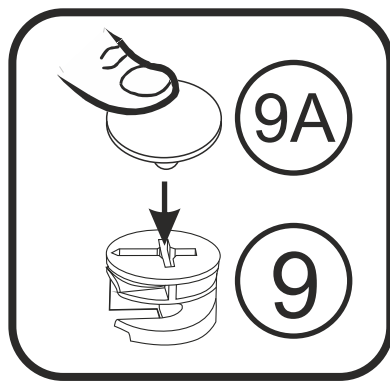
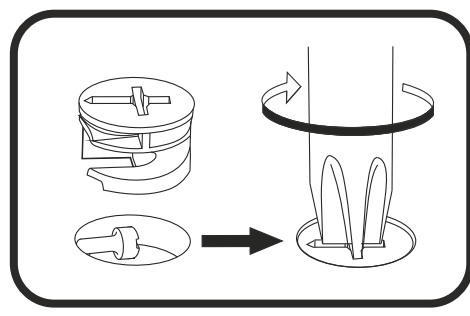
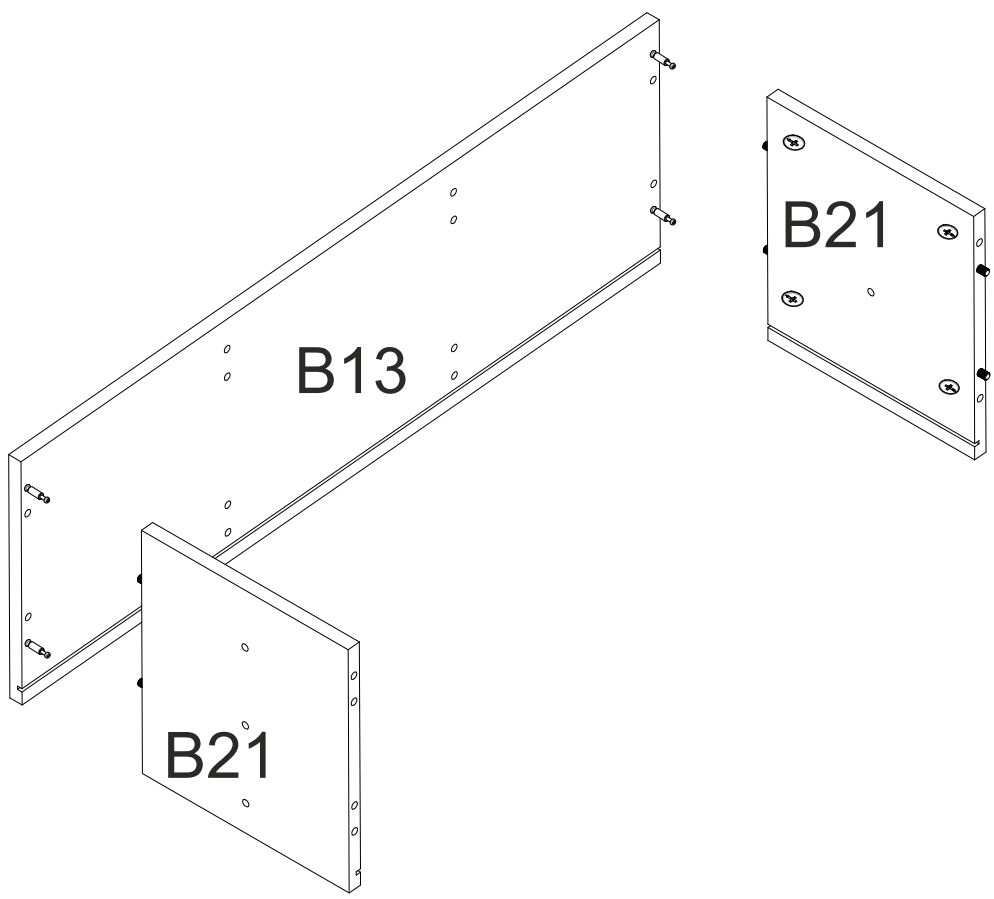


18

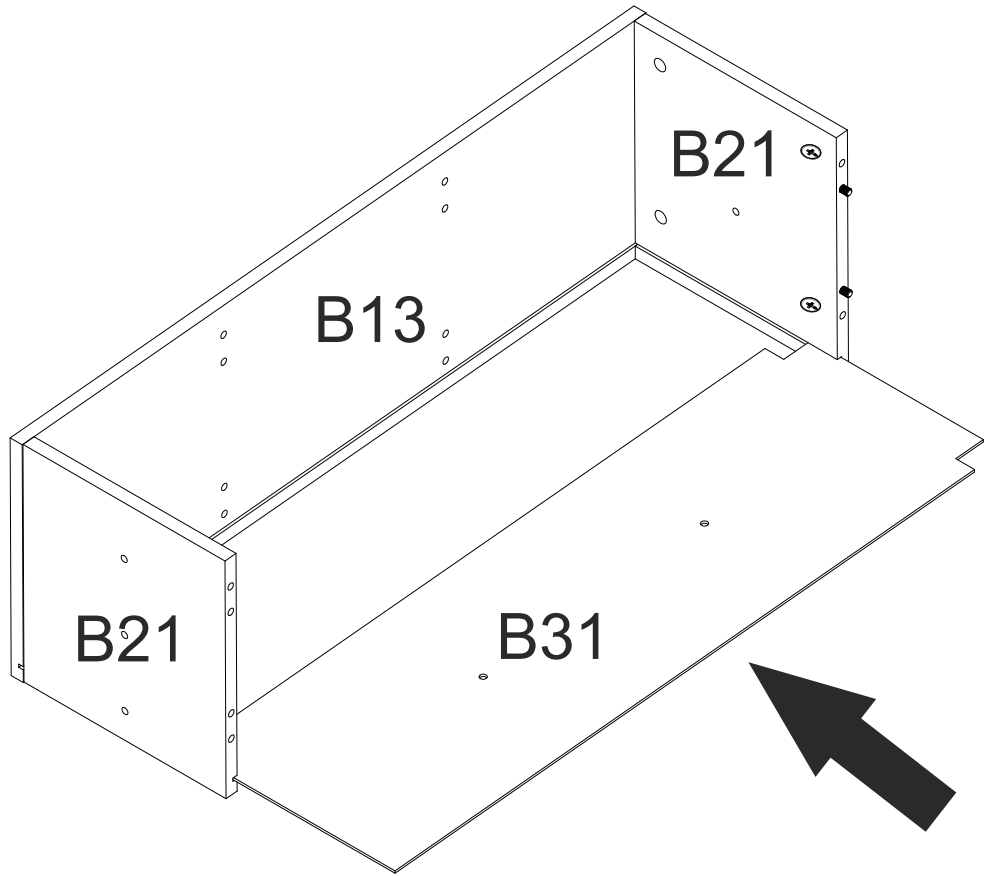


19

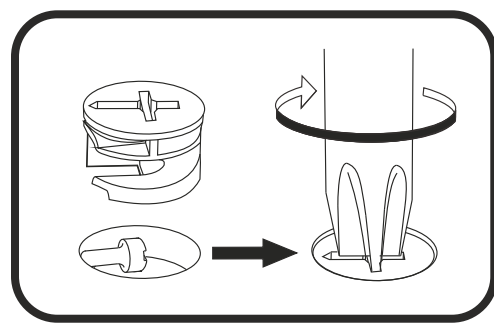
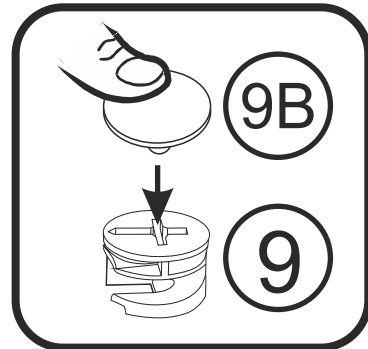
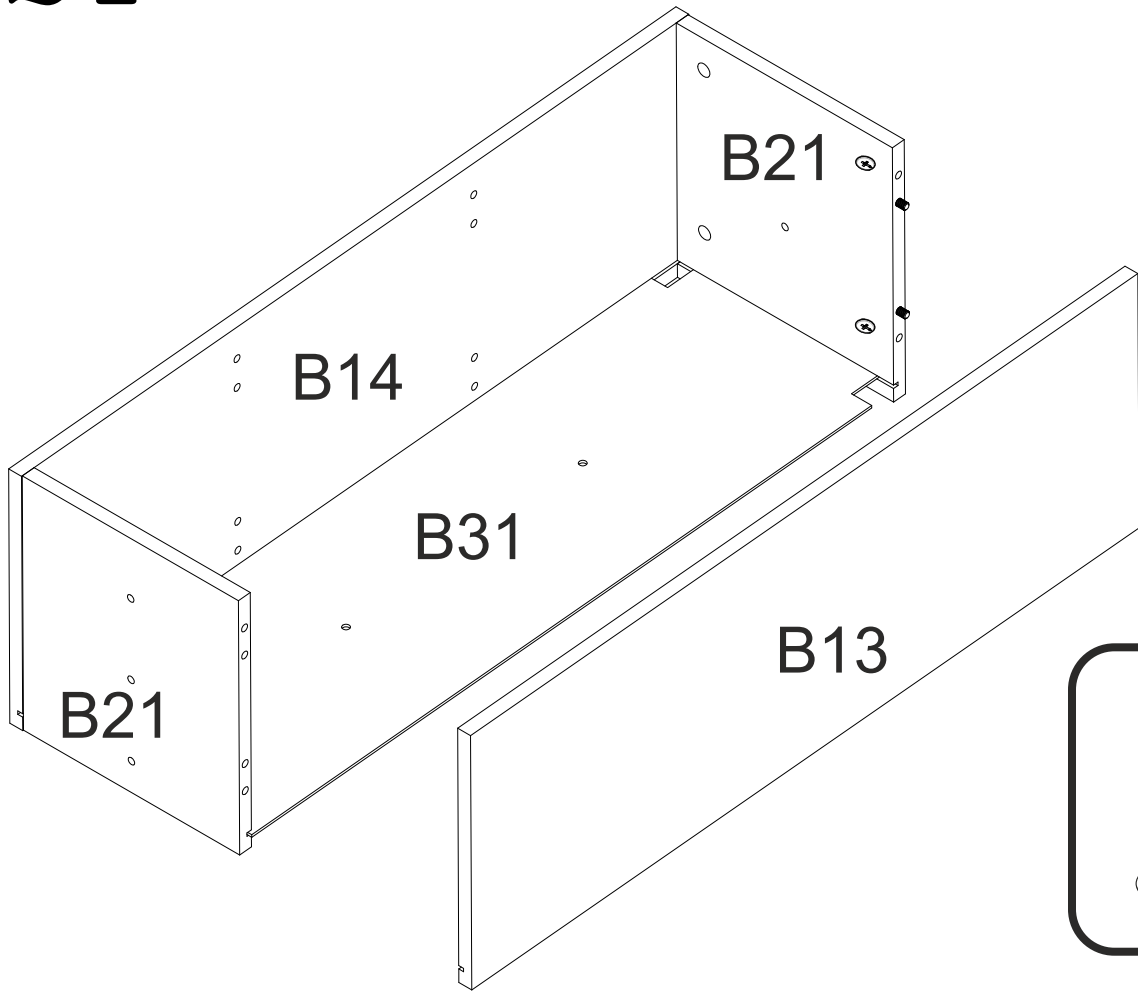
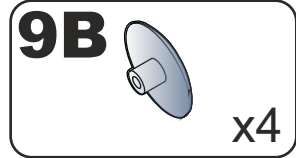
9  $\varnothing 15$
x4



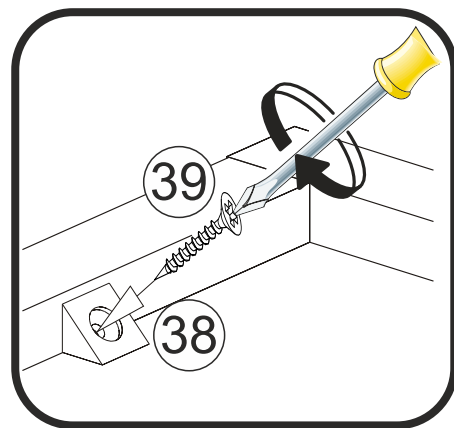
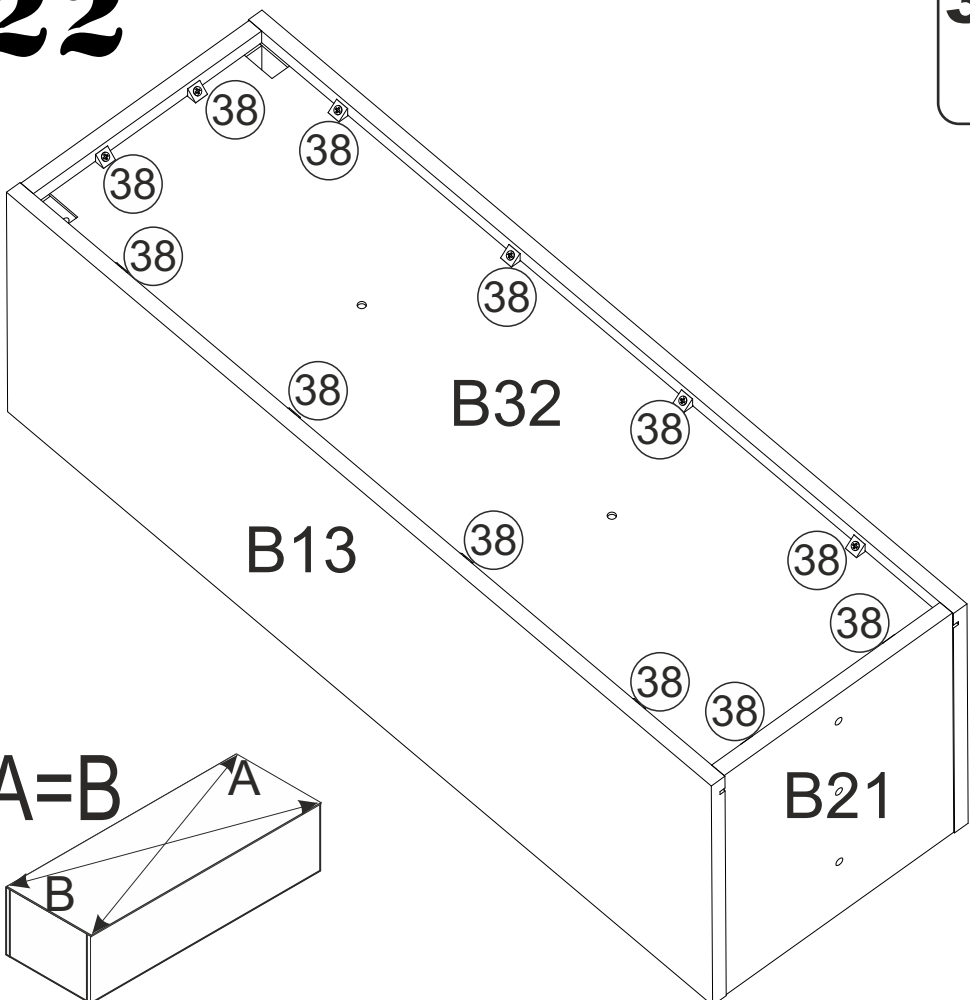
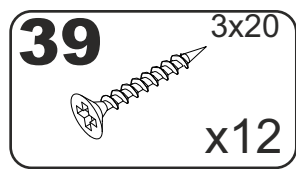
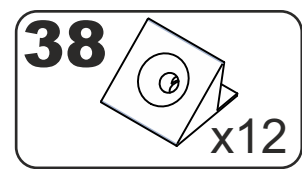
20



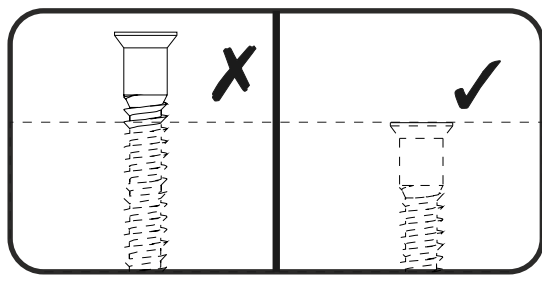
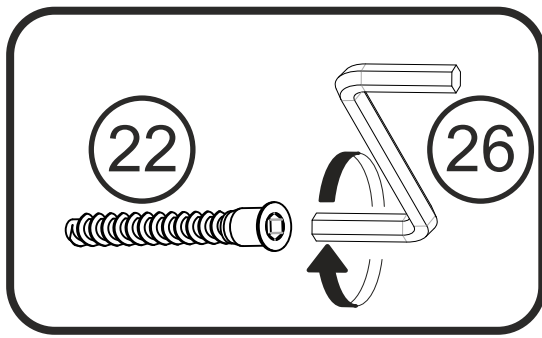
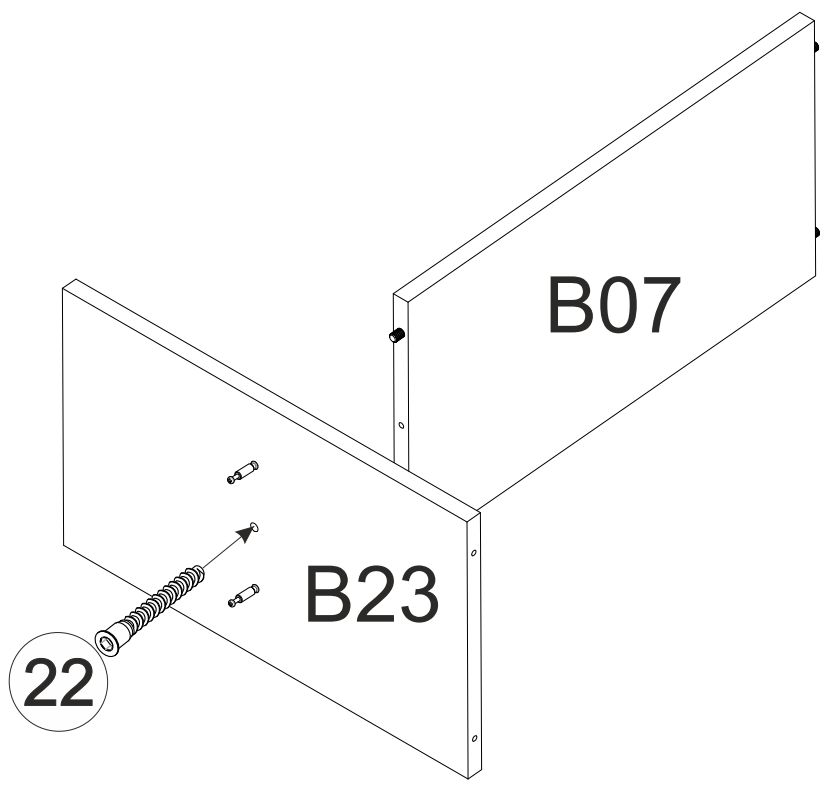
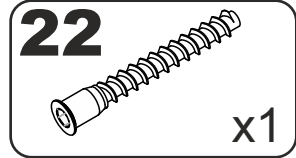
21



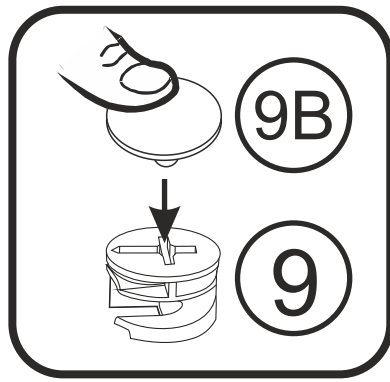
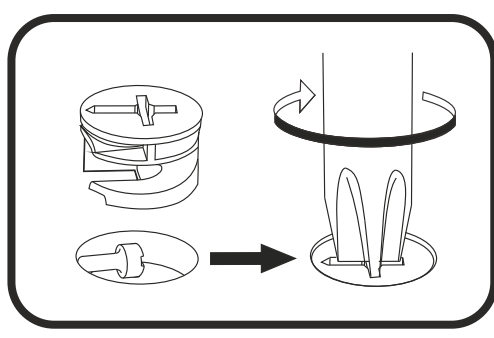
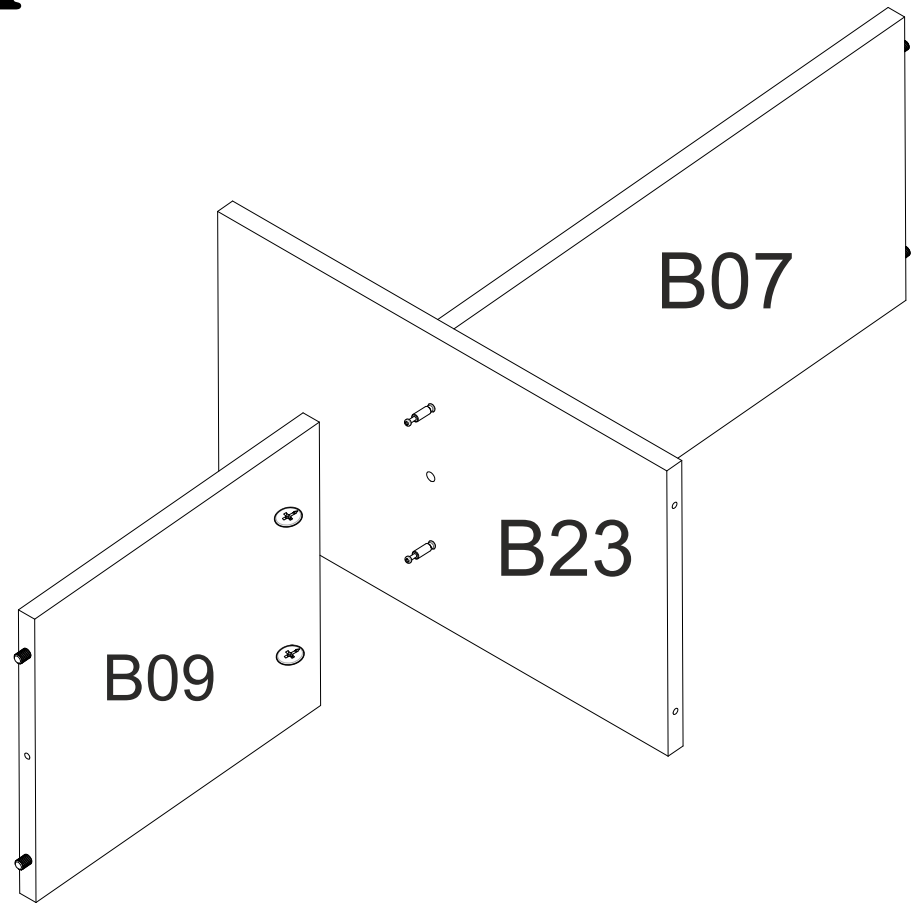
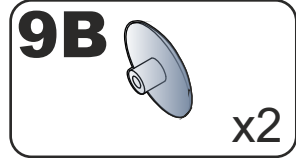
22



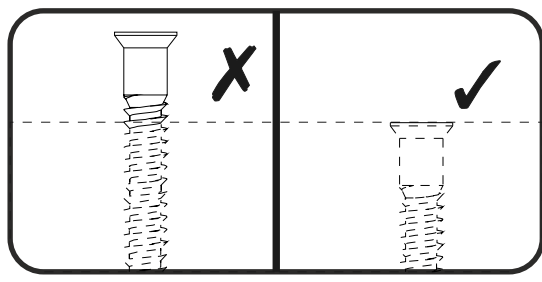
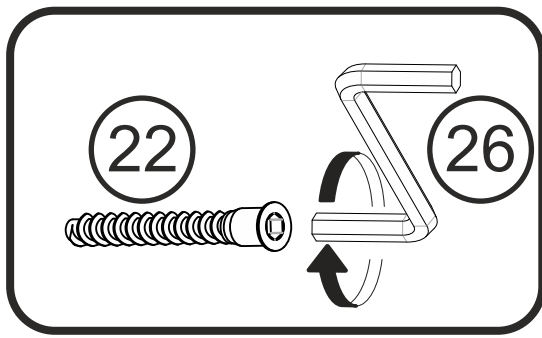
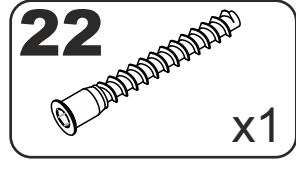
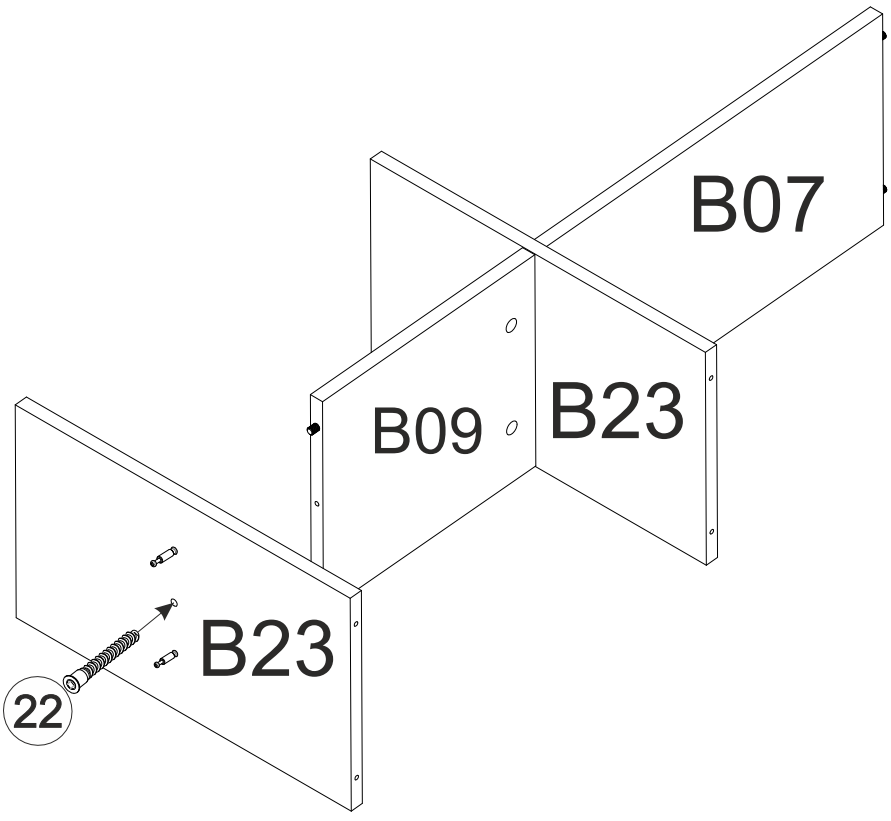
23



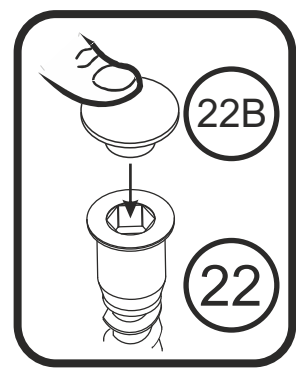
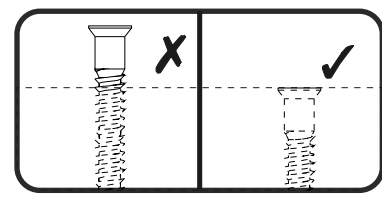
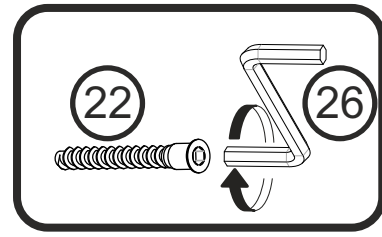
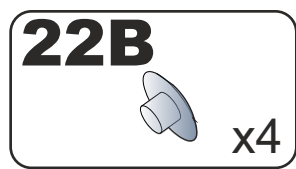
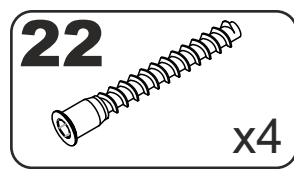
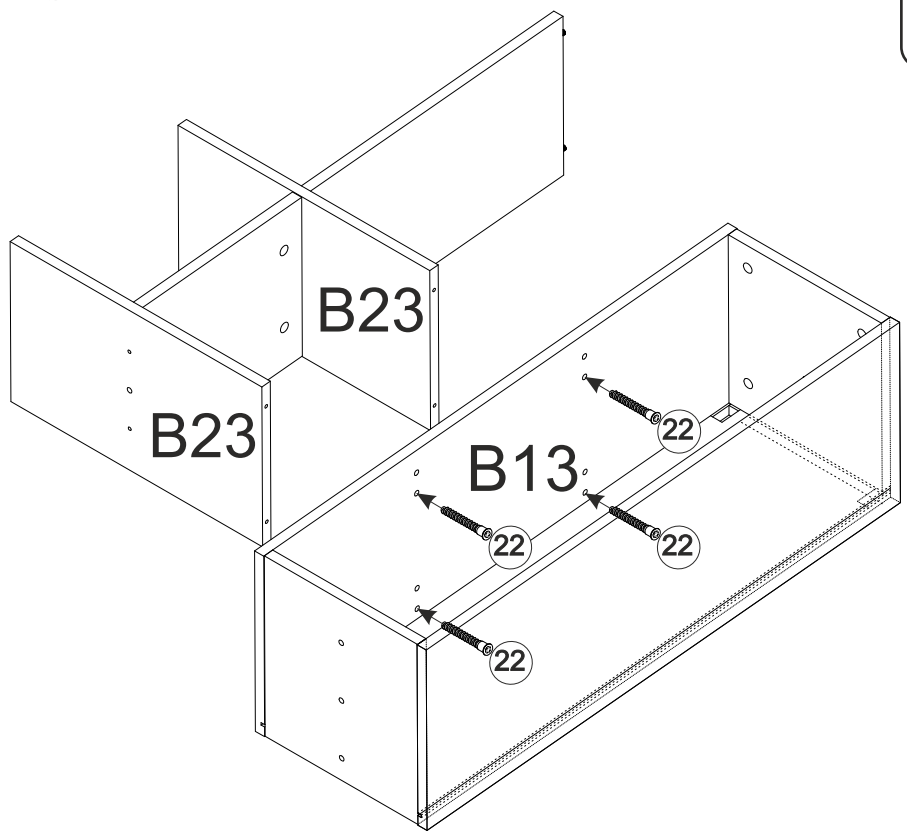
24



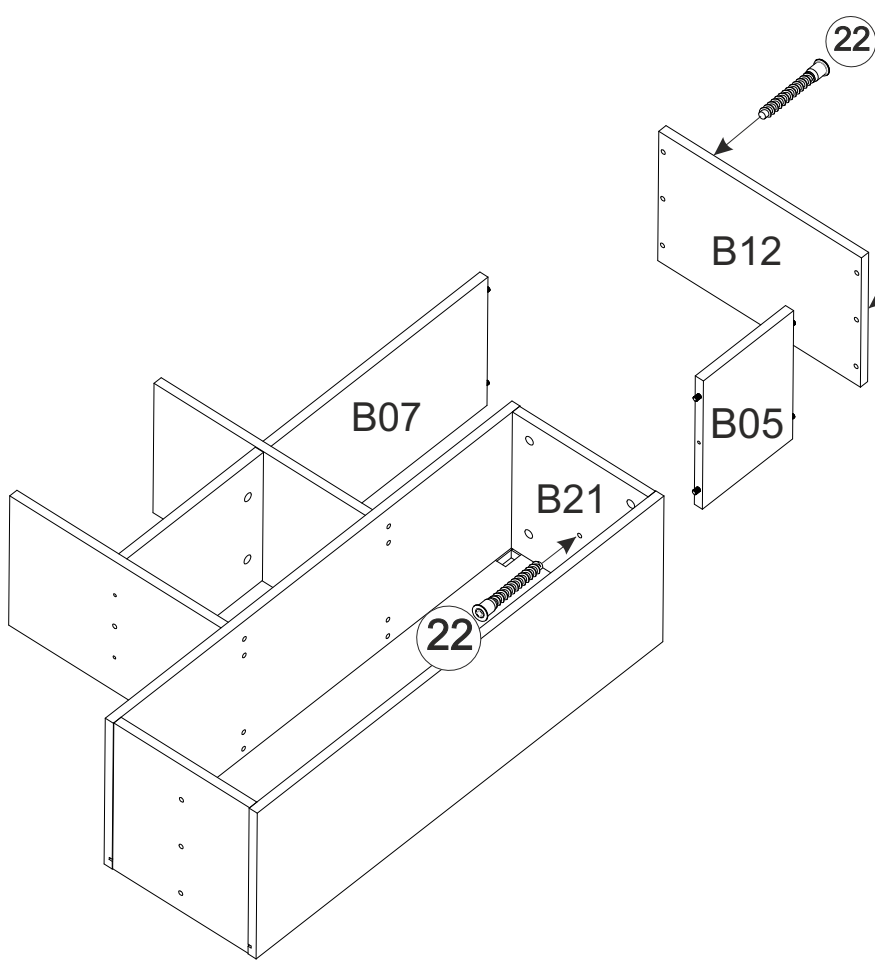
25

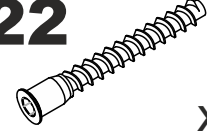



26

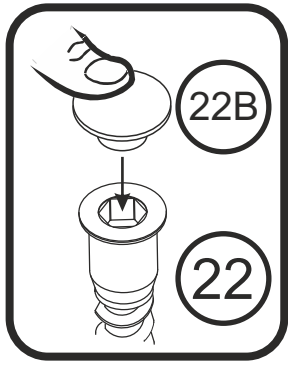
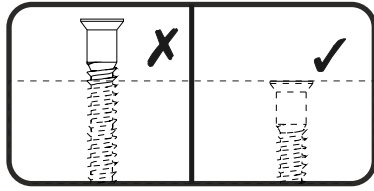
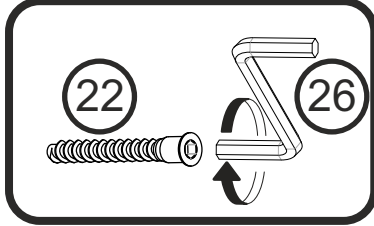


27

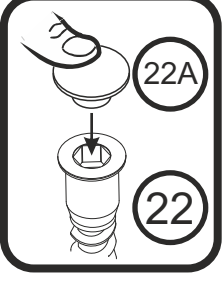
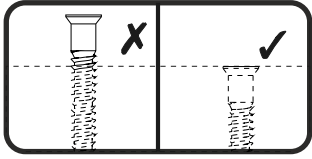
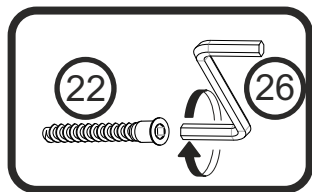



22  x3

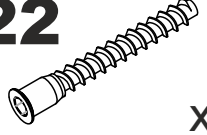
22B  x3




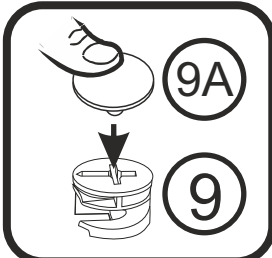
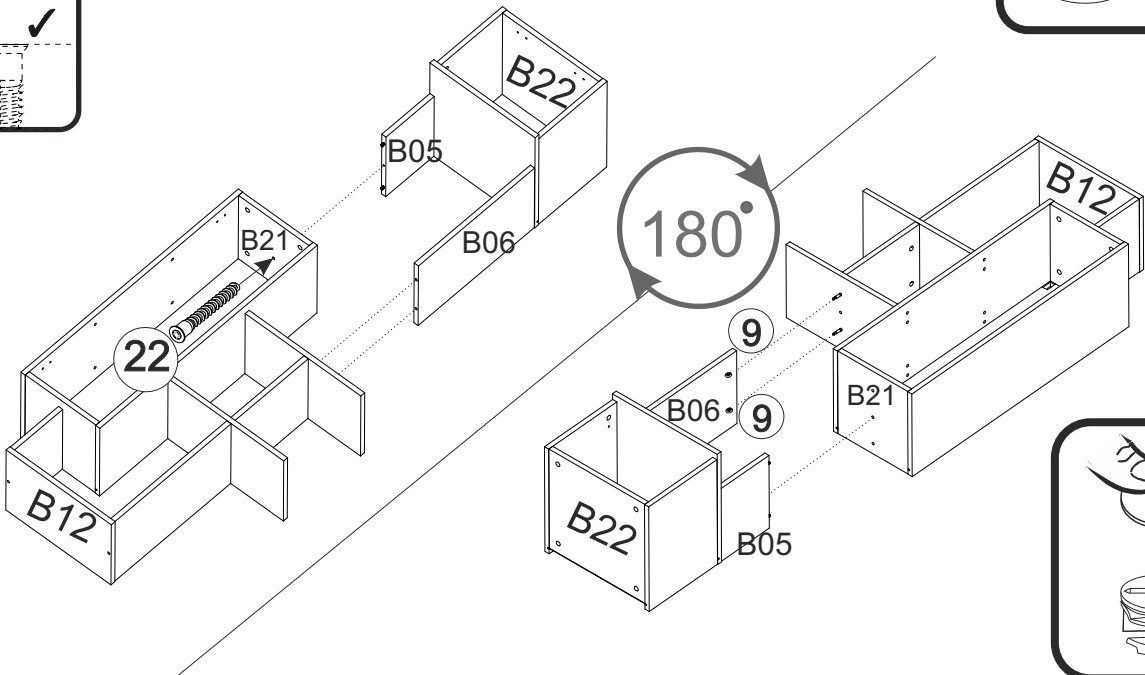
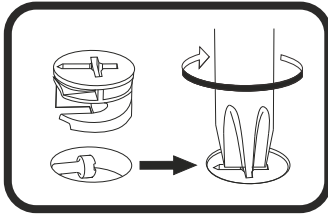
28



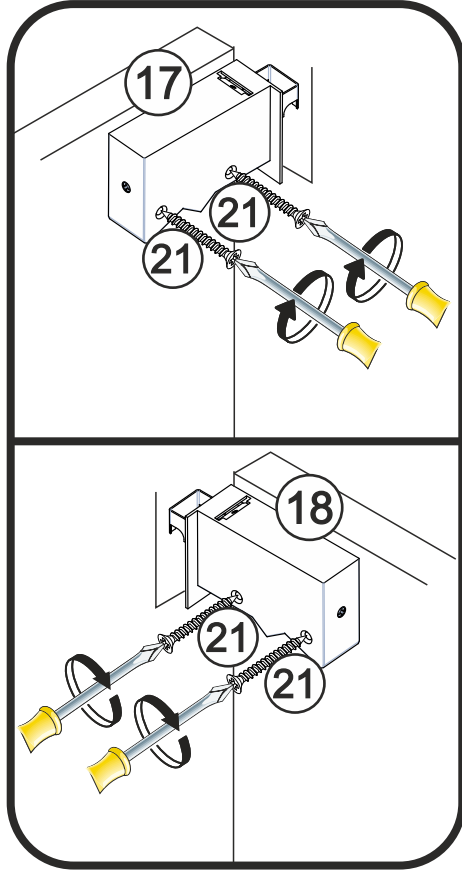
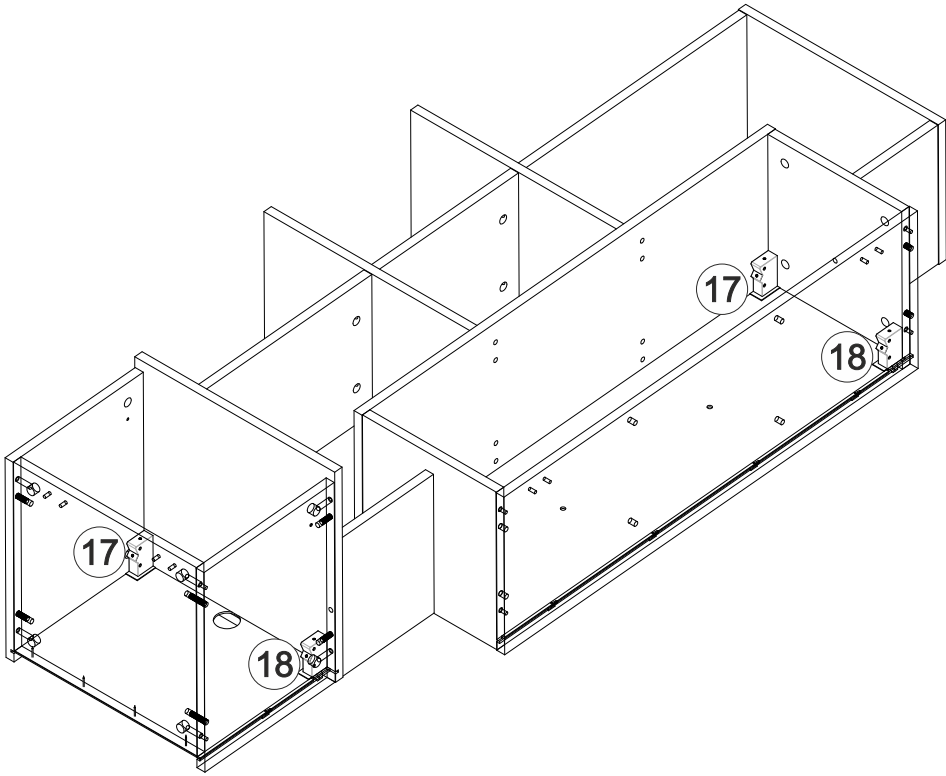
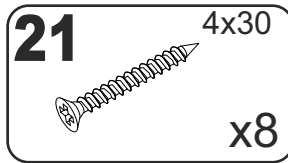
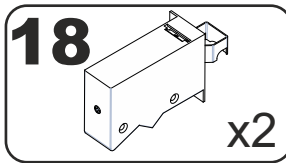
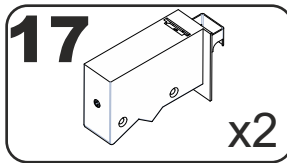
9A  x2

22  x1

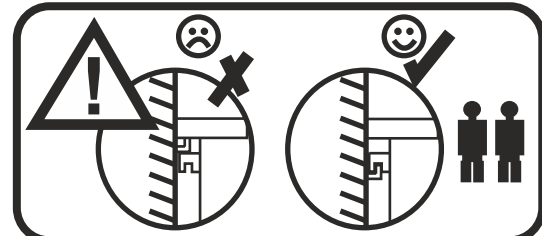
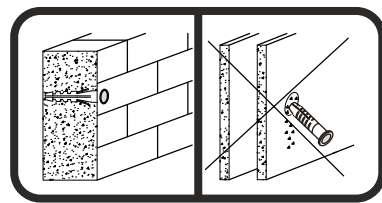
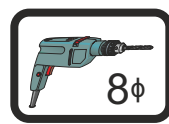
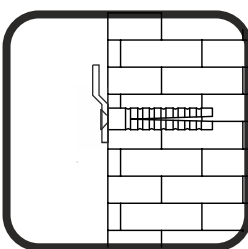
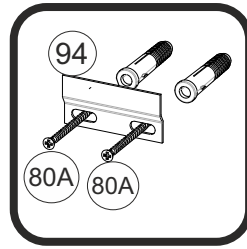
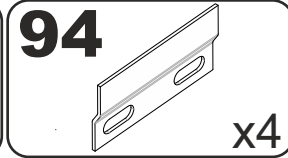
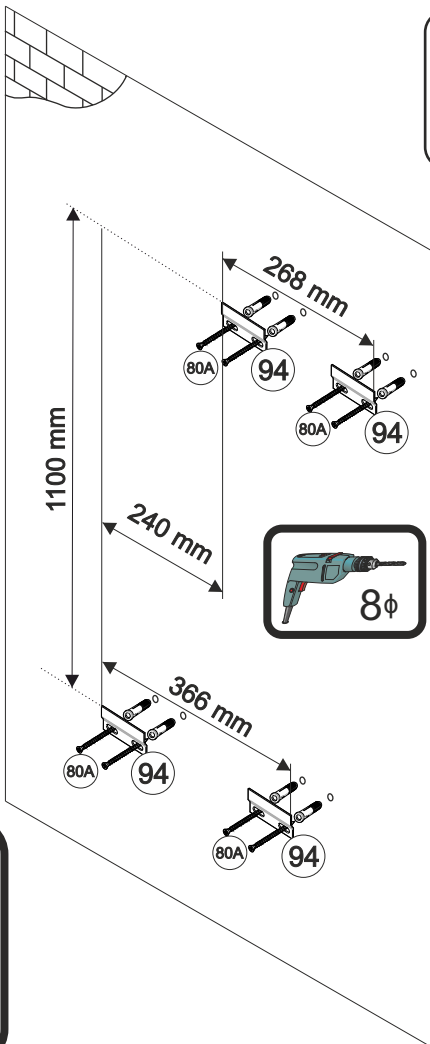
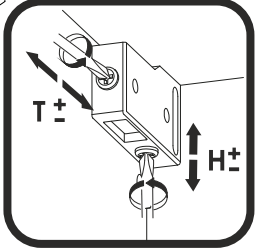
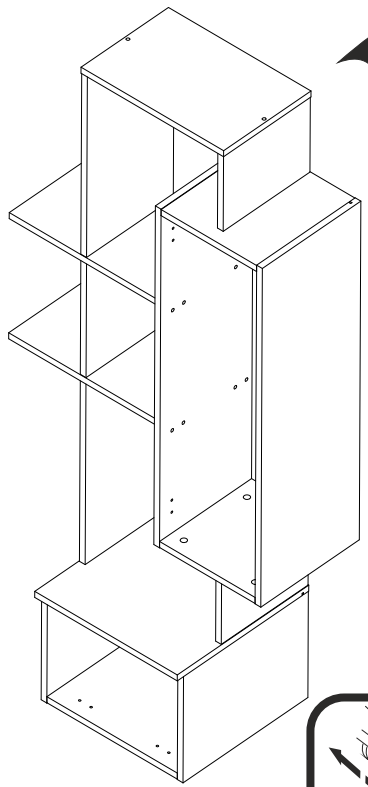
22B  x1



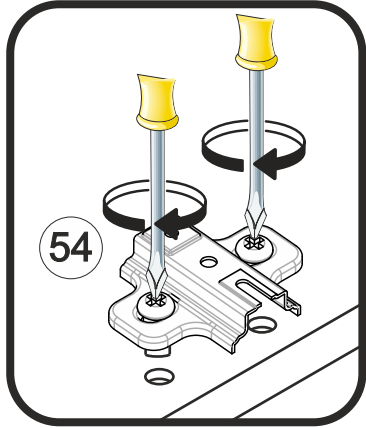
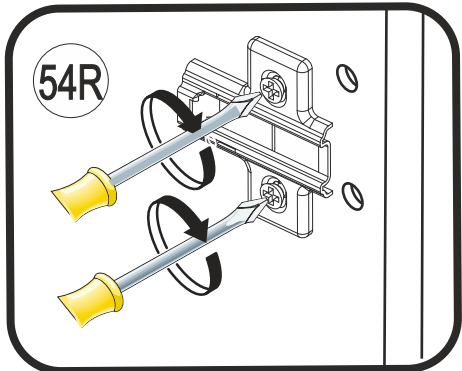
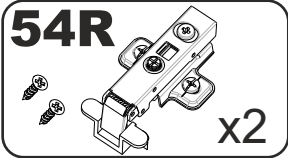
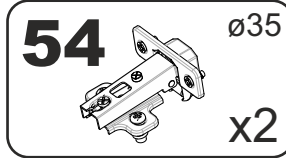
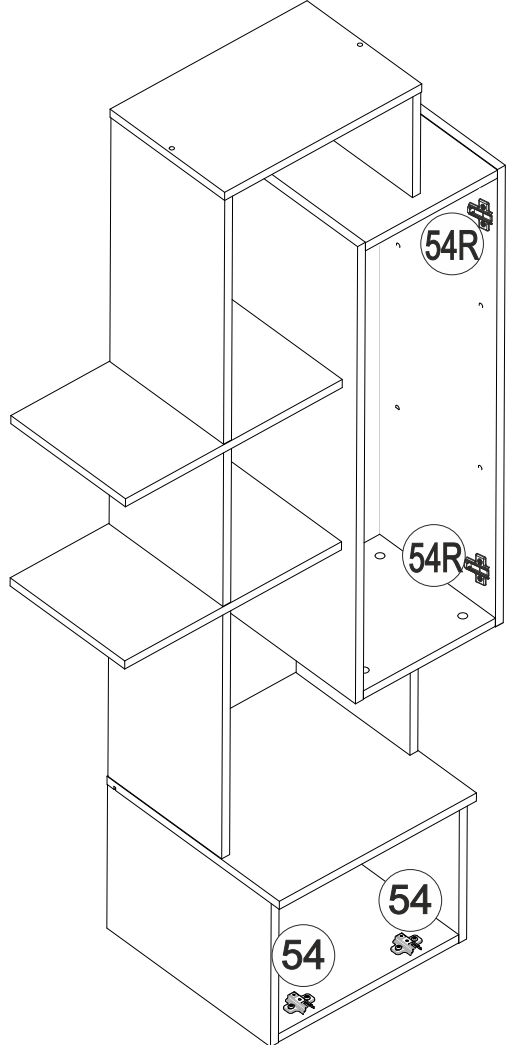
29



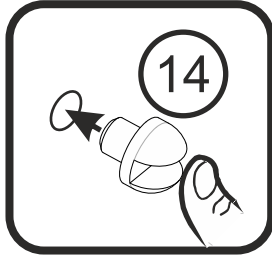
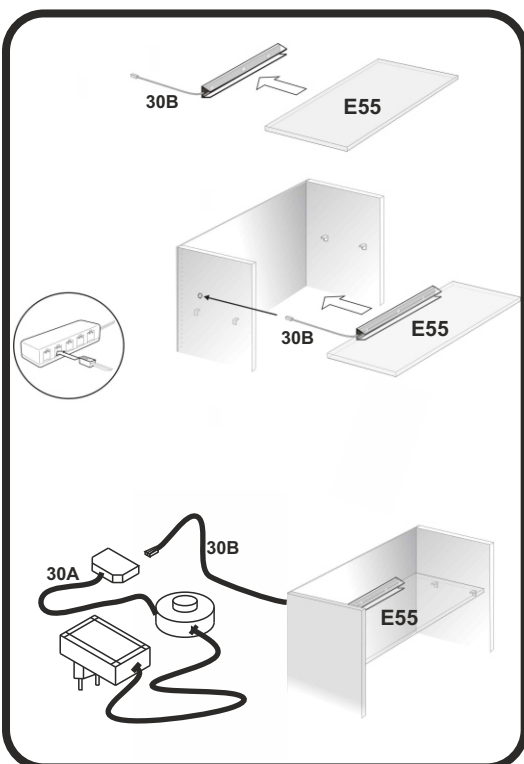
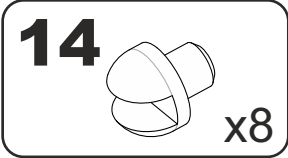
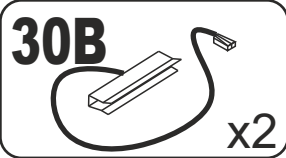
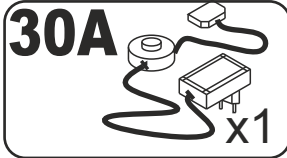
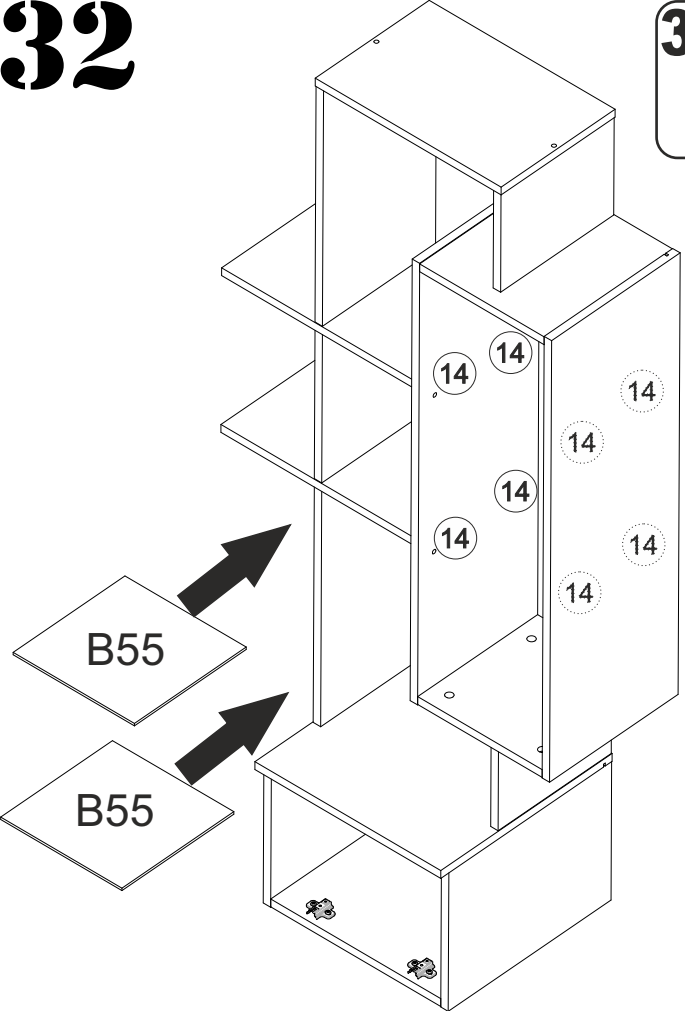
30



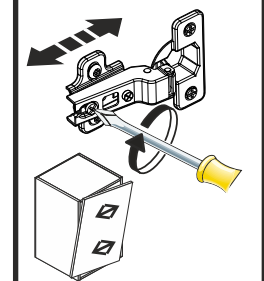
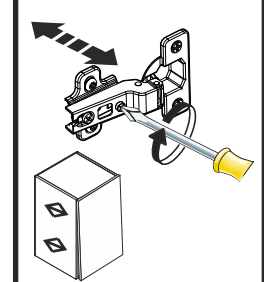
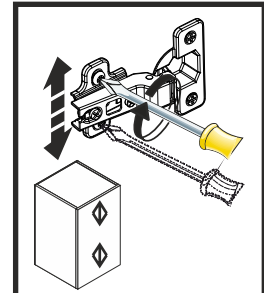
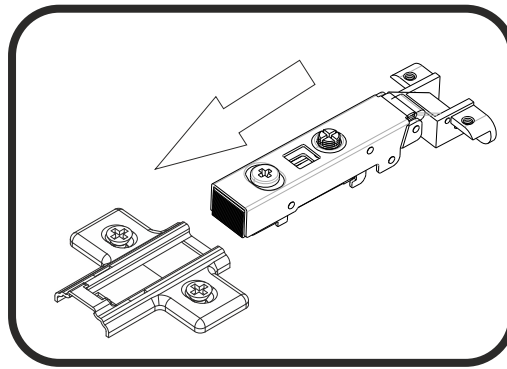
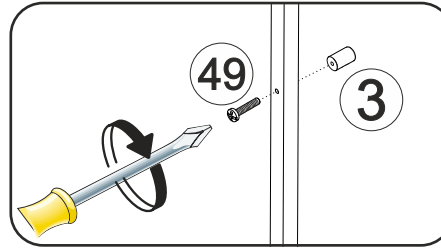
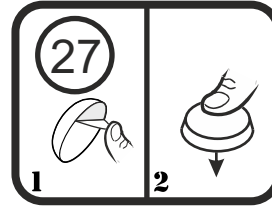
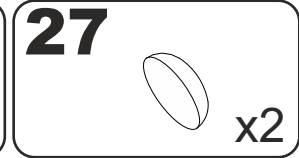
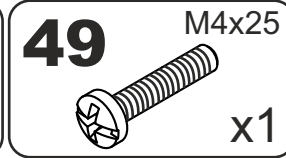
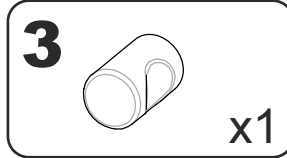
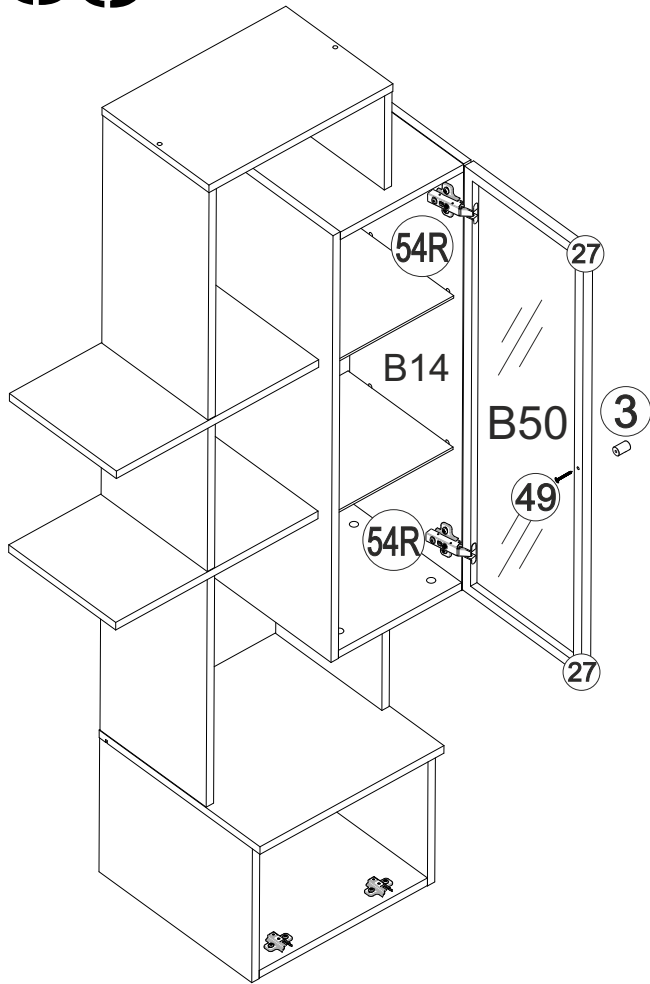
31



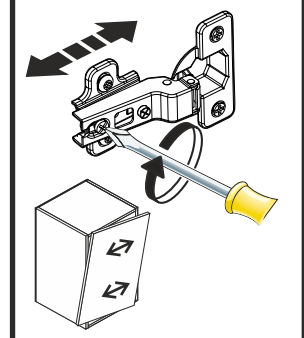
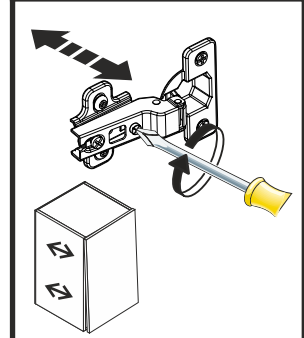
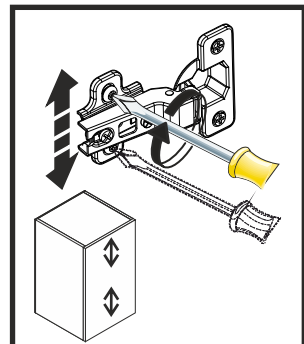
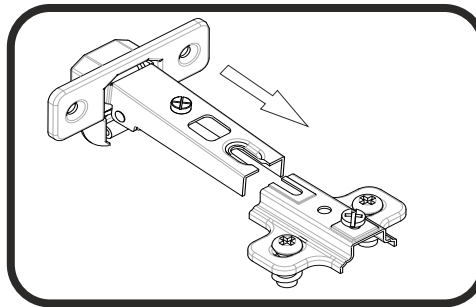
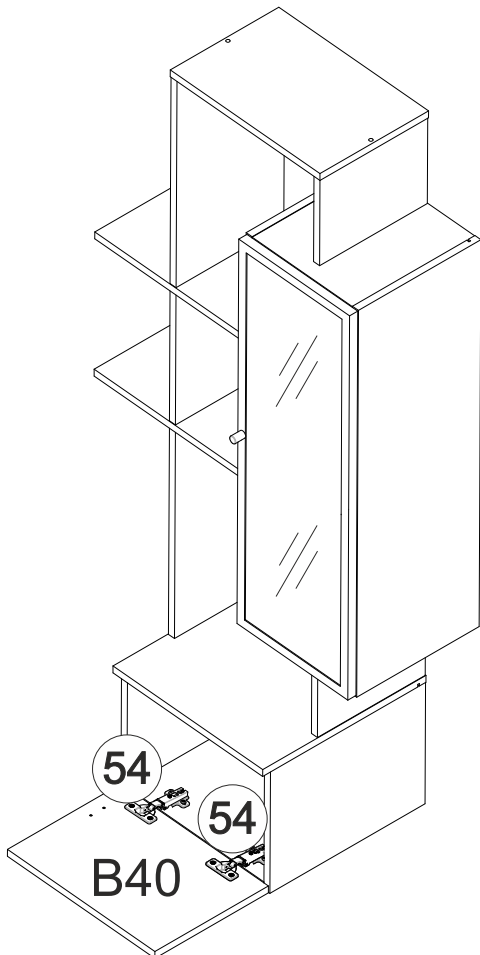
32







33

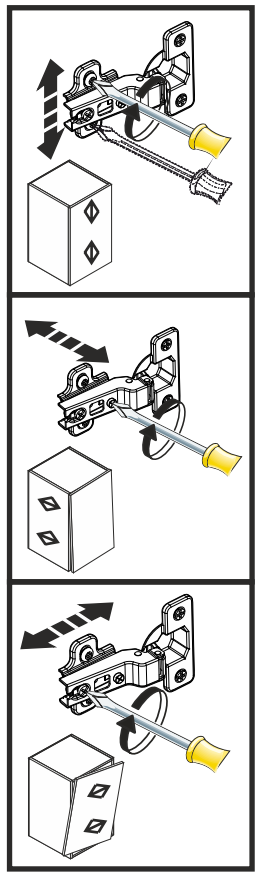
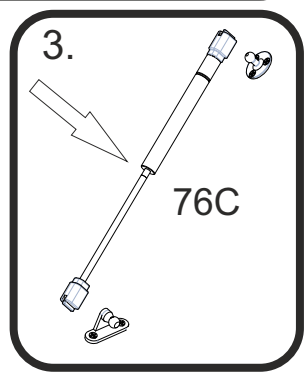
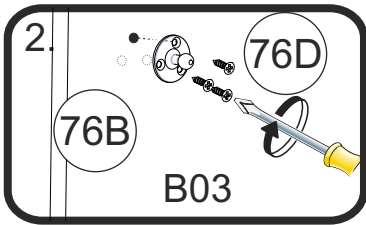
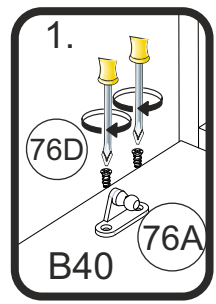
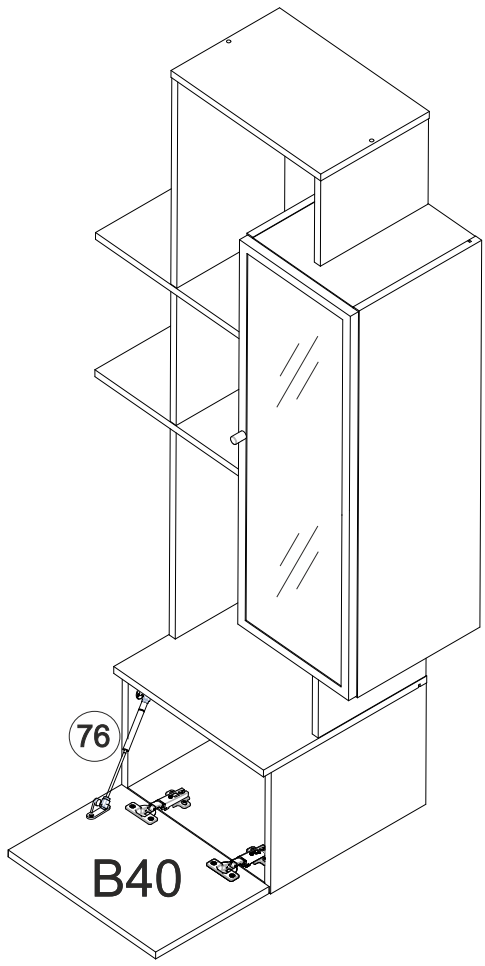


34


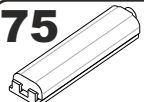


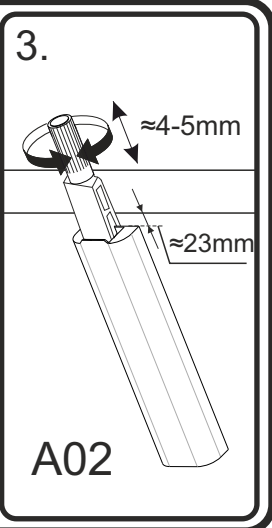
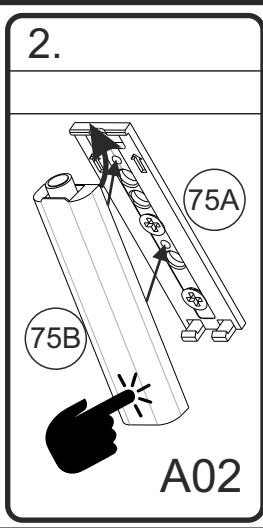
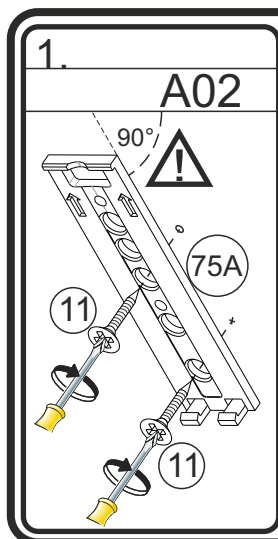
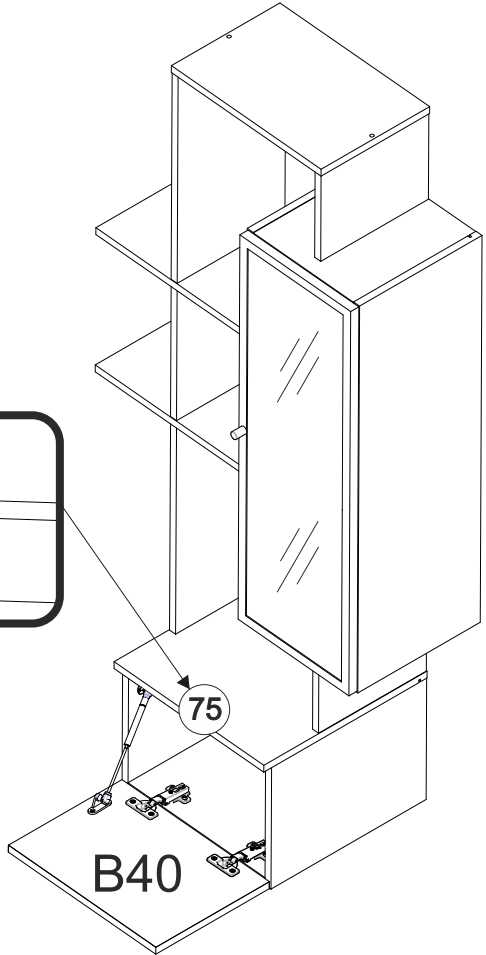
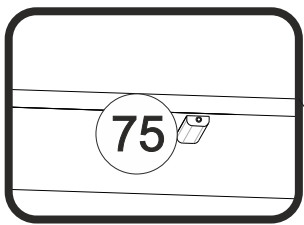
35

- 76A**

 x1
- 76B**

 x1
- 76C**

 x1
- 76D**

 x5

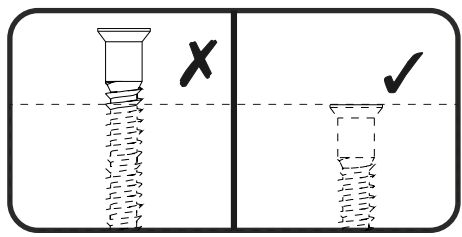
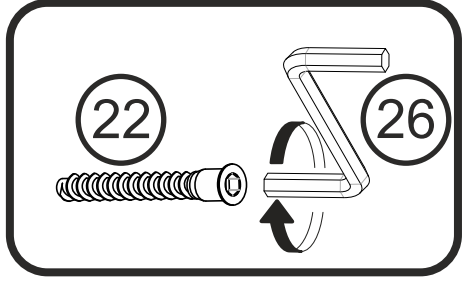
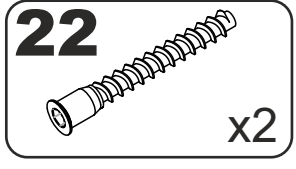
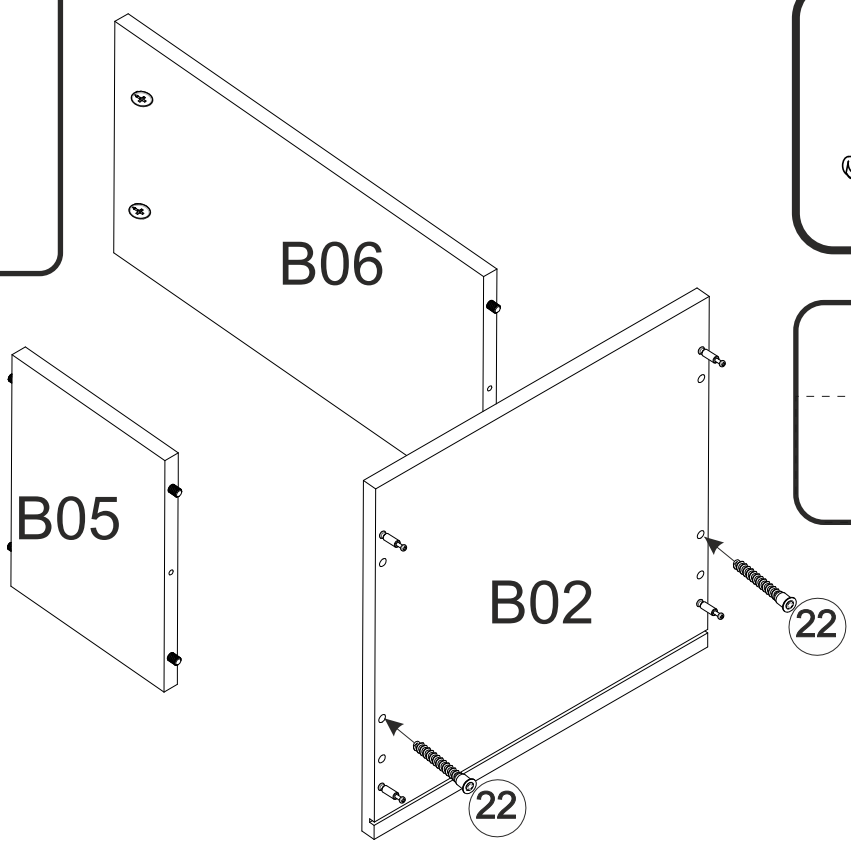
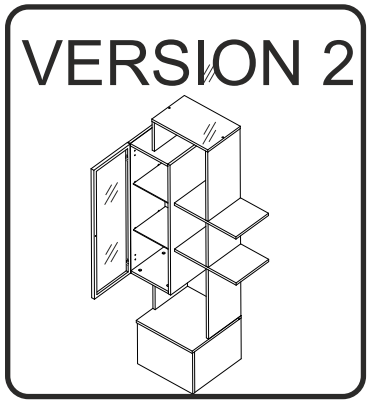


36

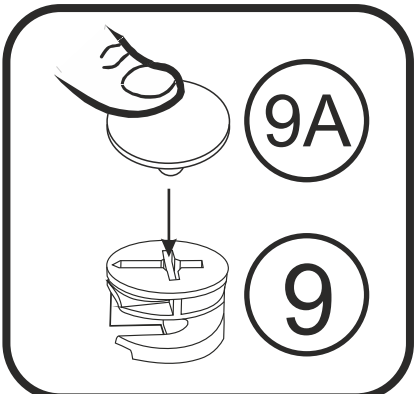
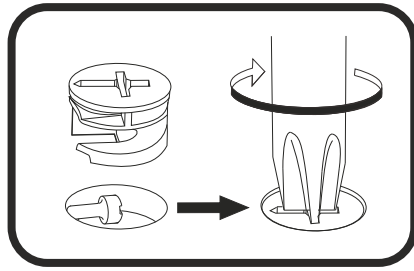
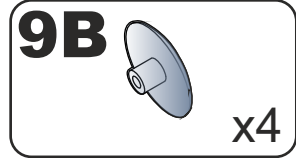
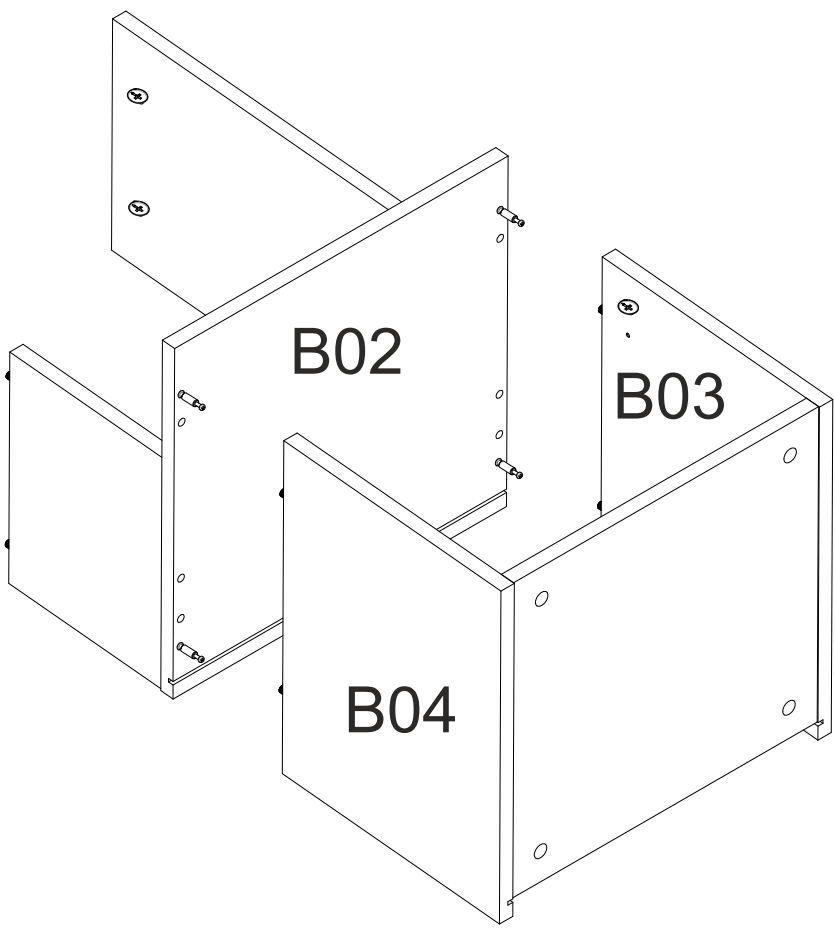
- 11**

 3.5x13
 x2
- 75**

 x1



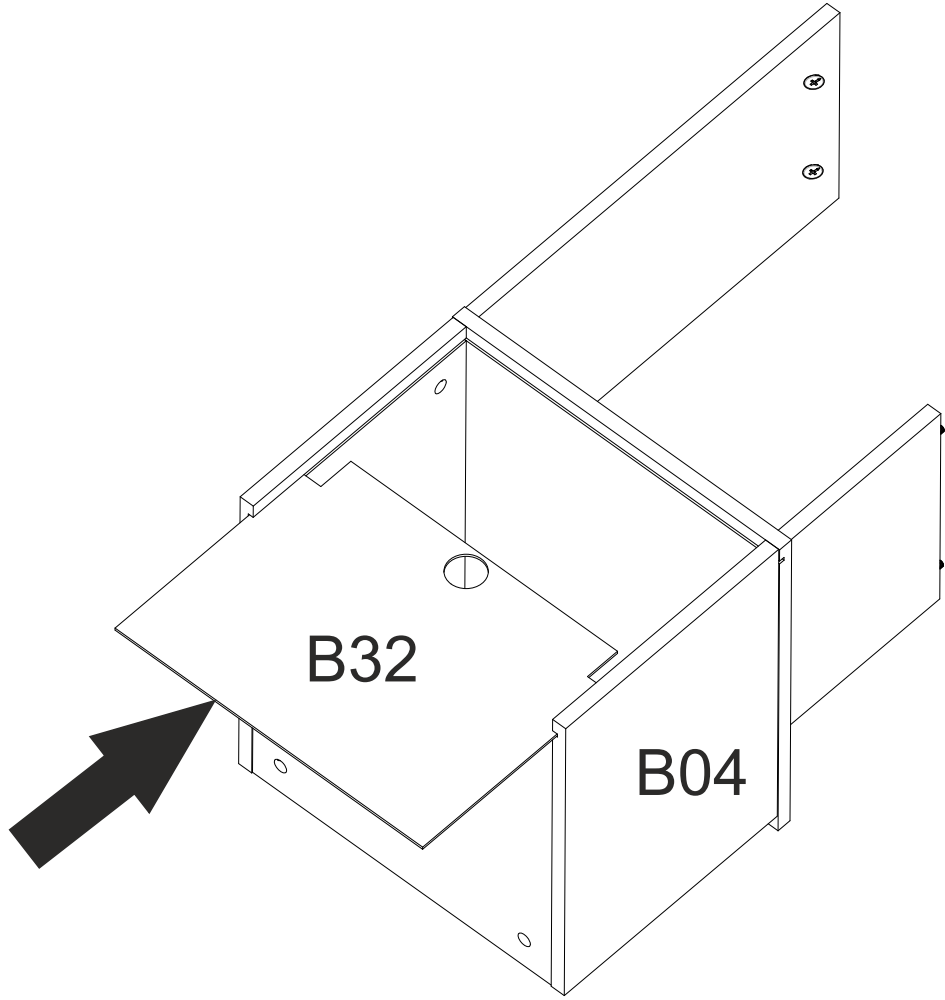
15



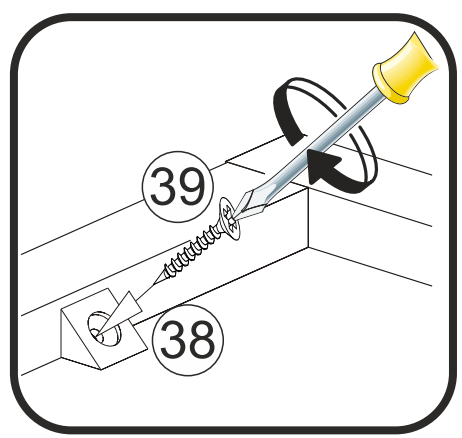
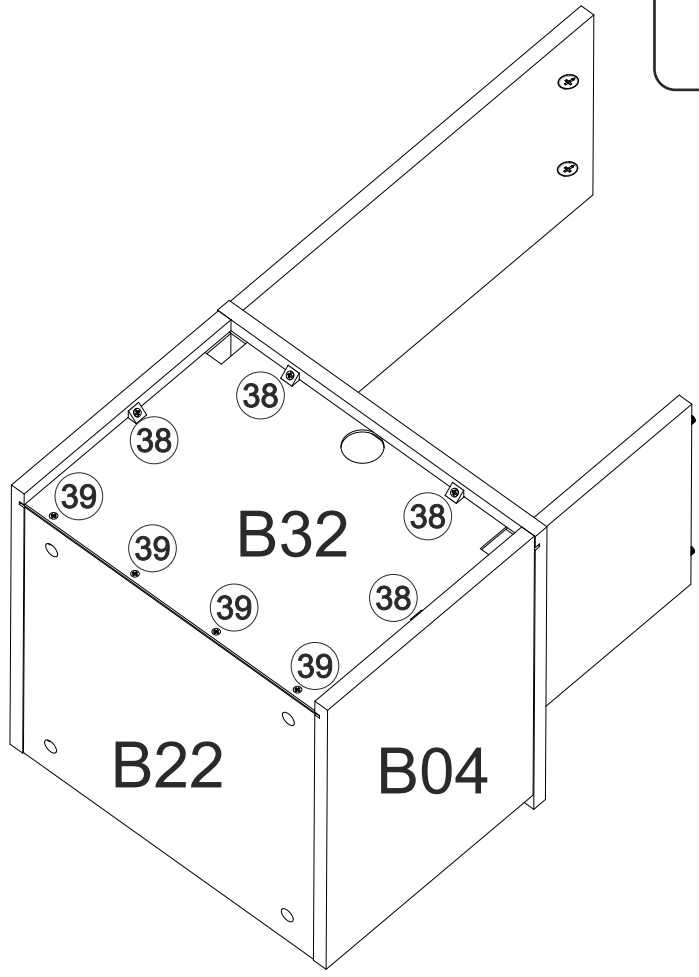
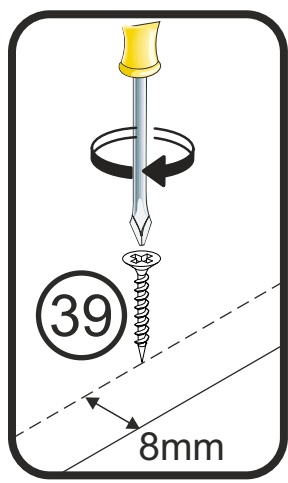
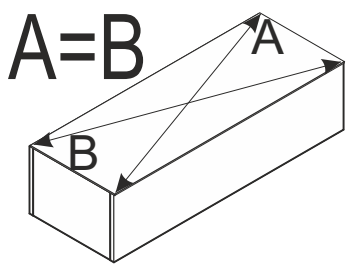
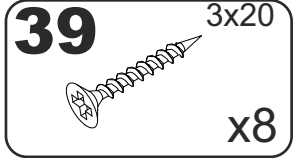
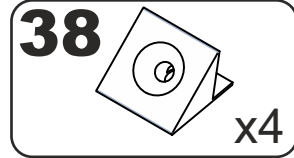
16



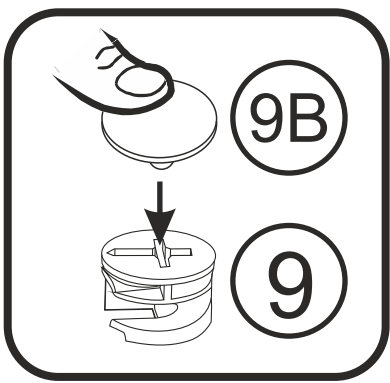
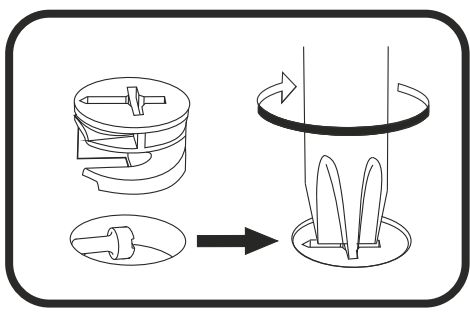
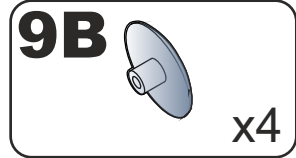
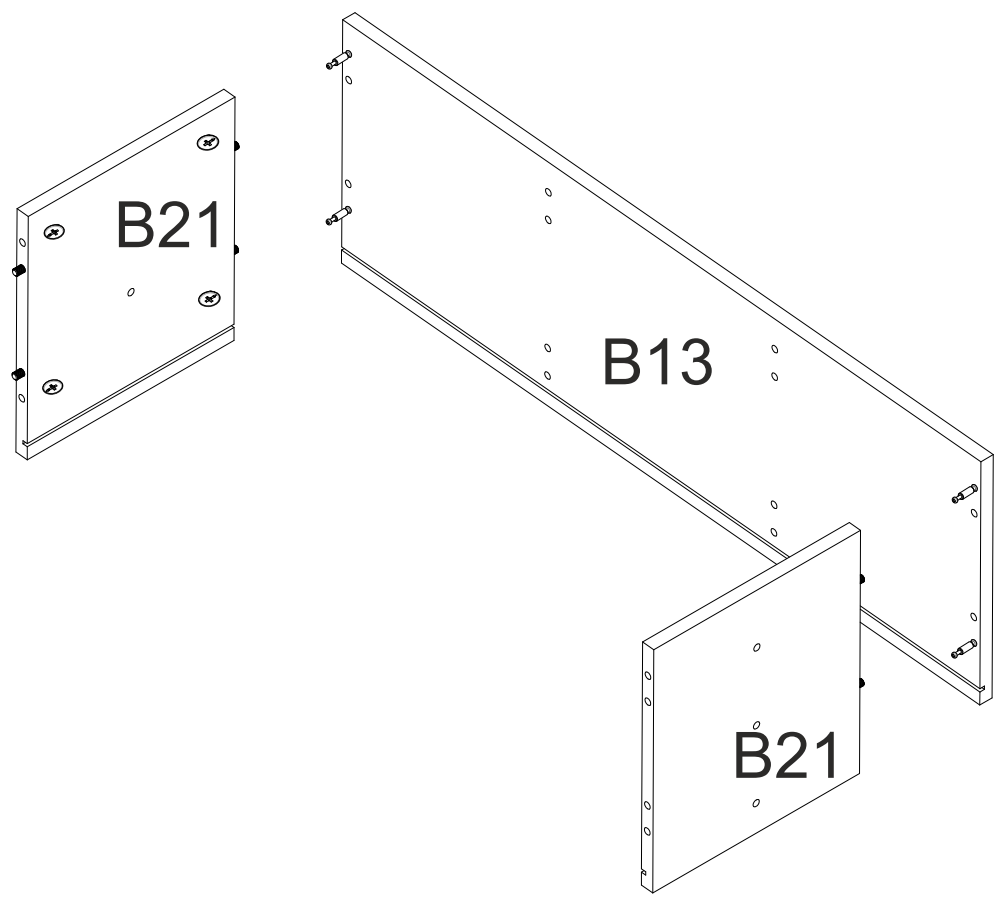
17



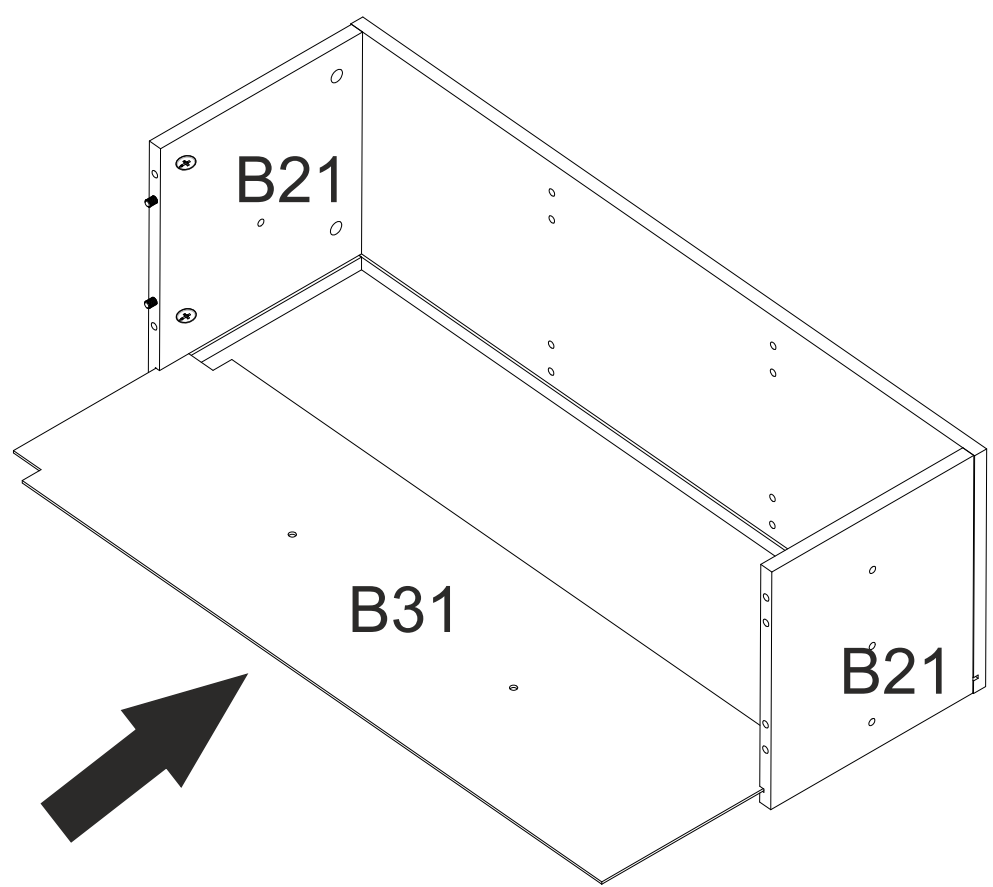
18



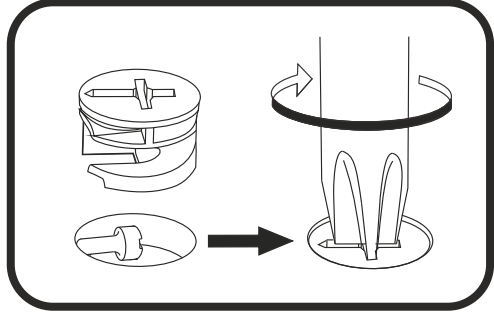
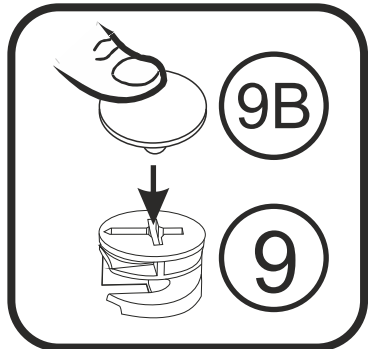
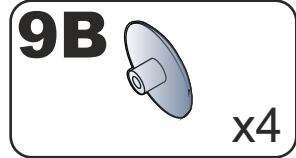
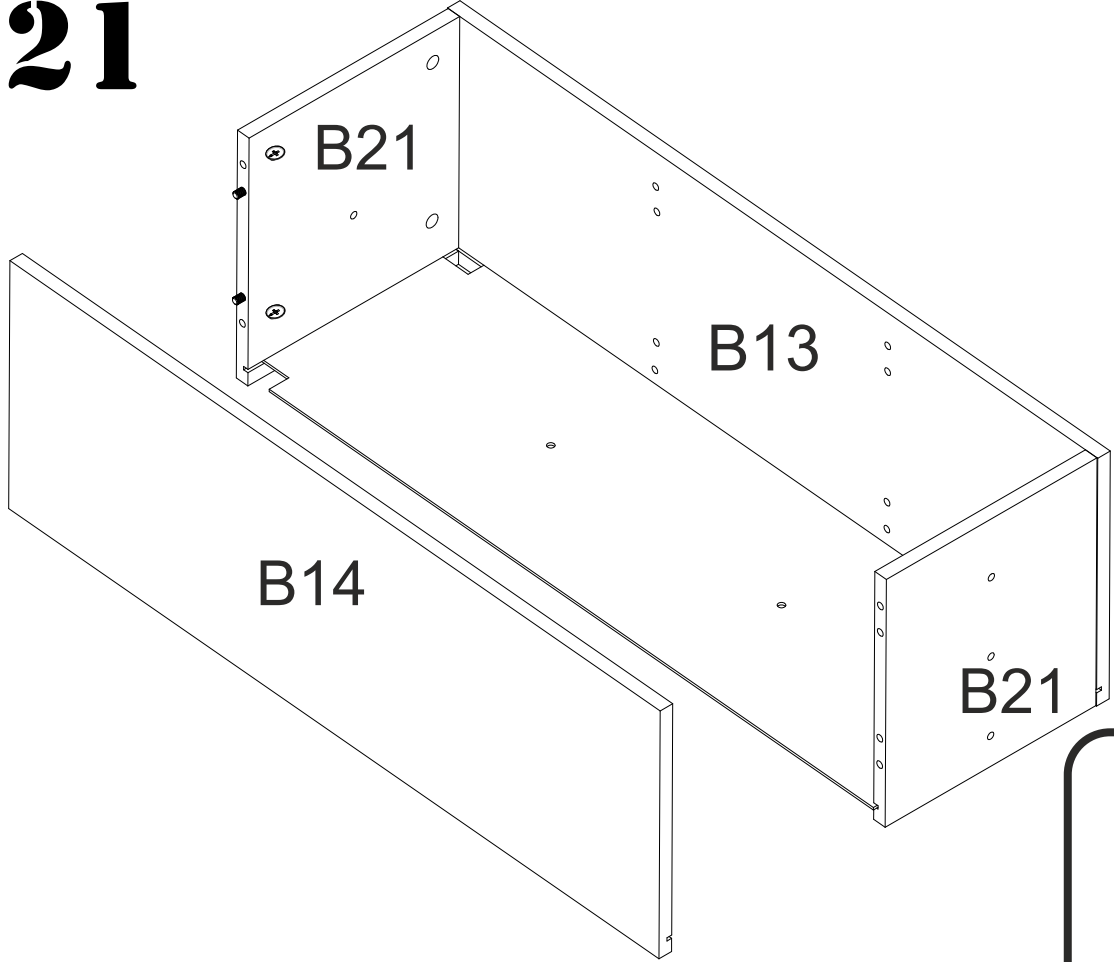
19



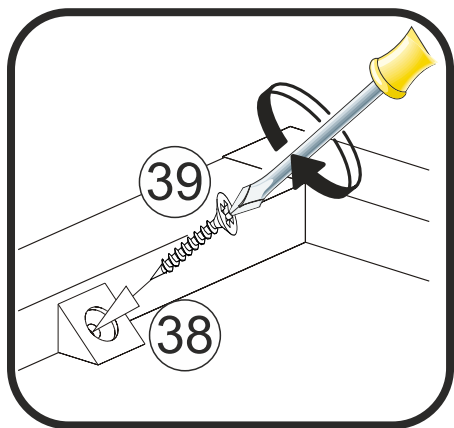
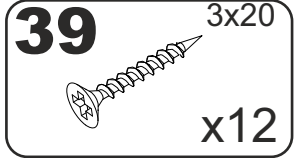
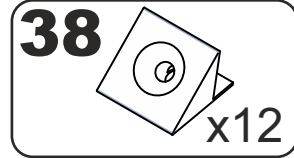
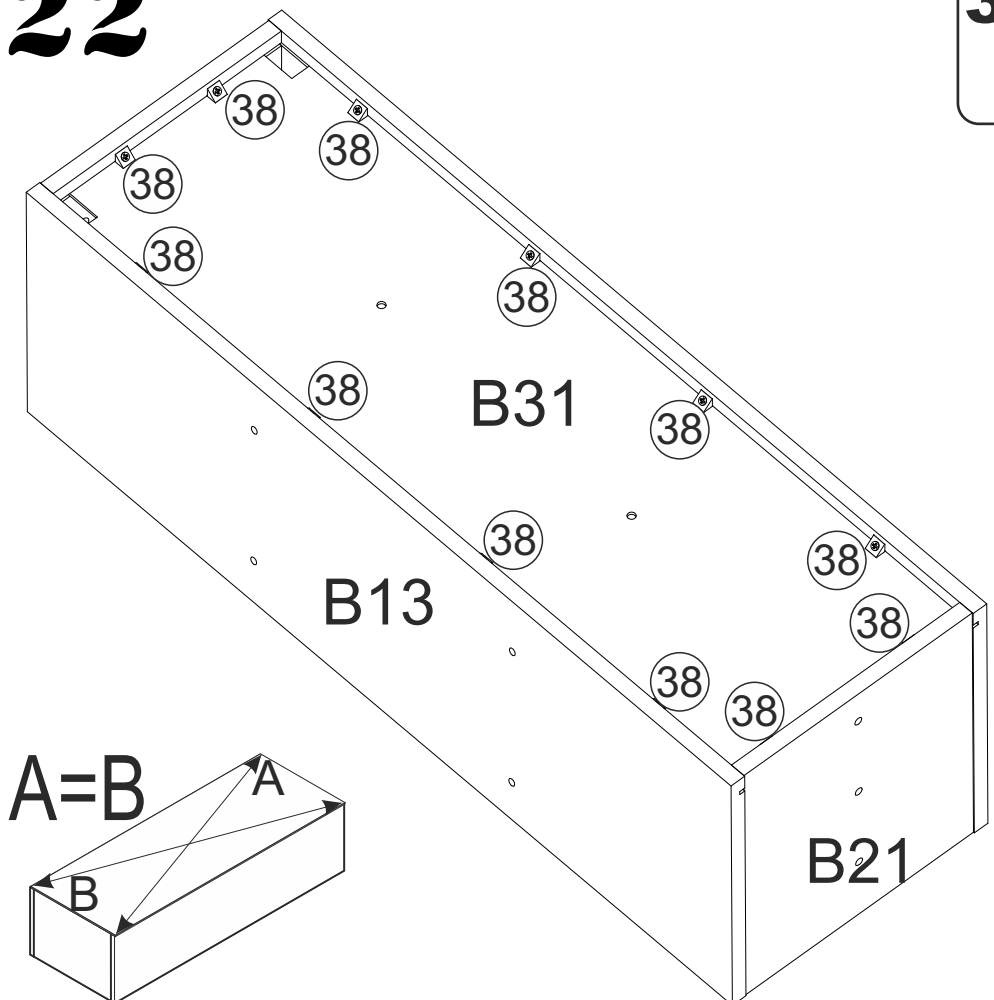
20



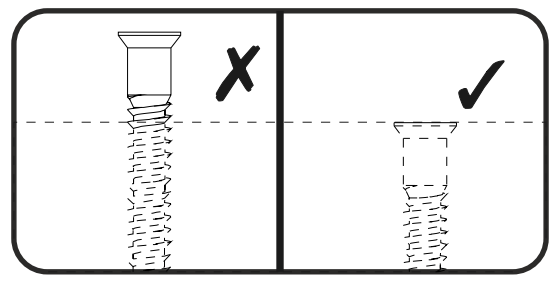
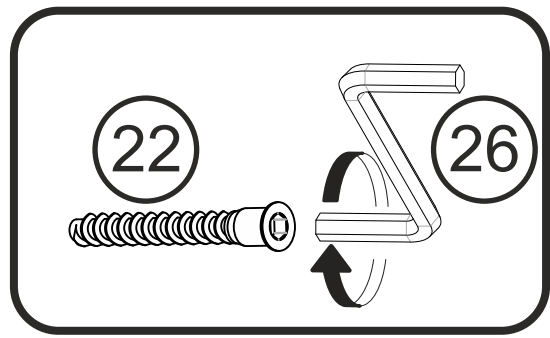
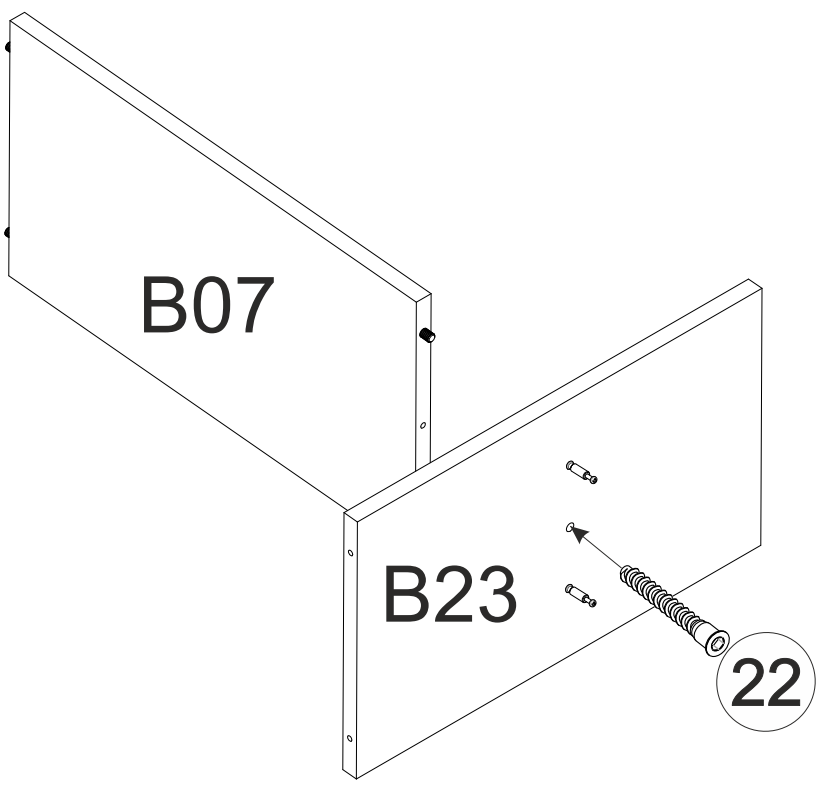
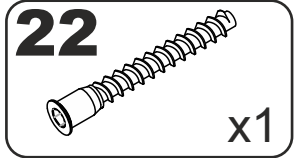
21



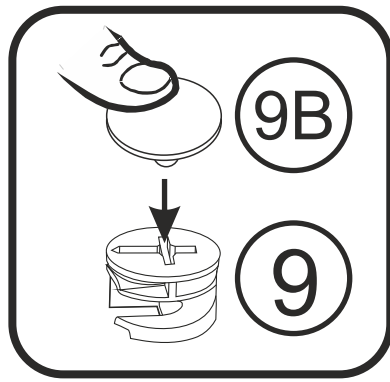
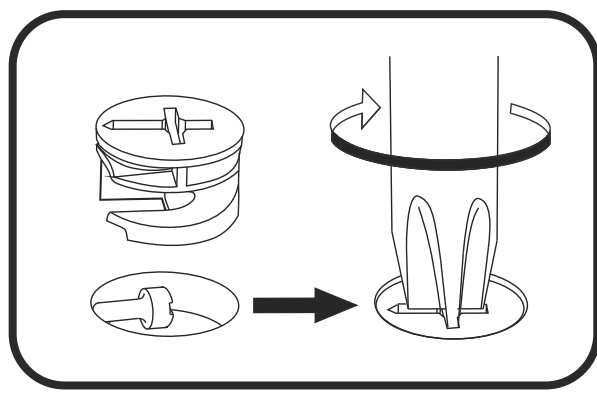
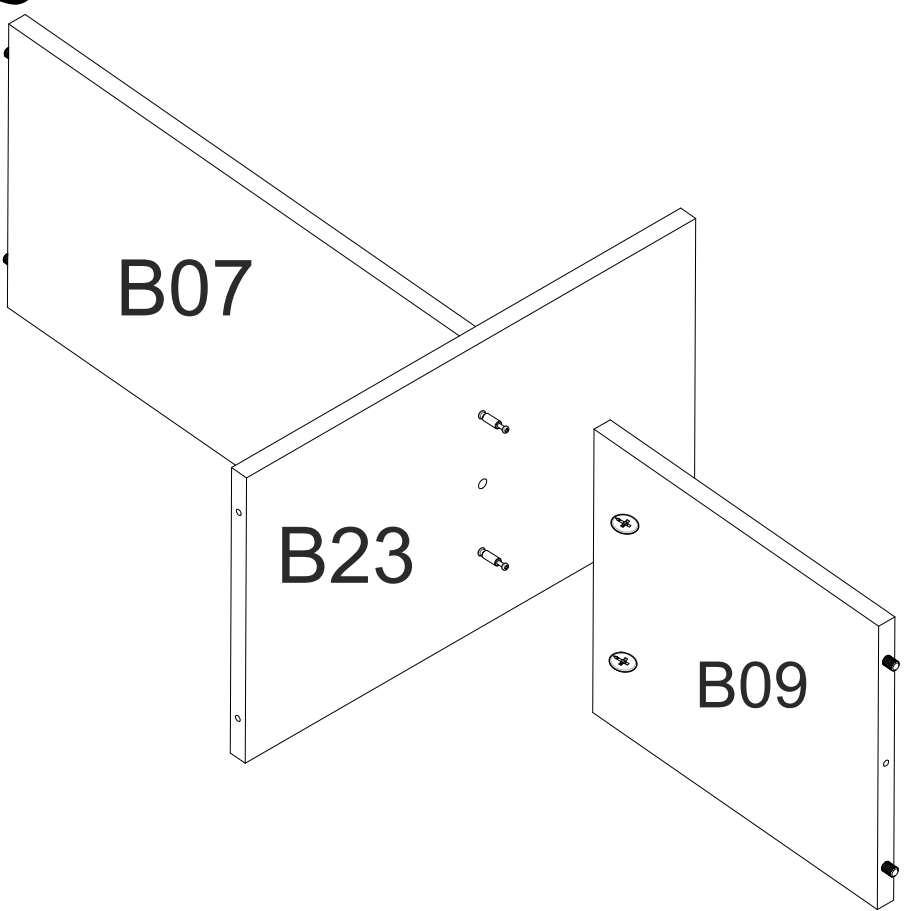
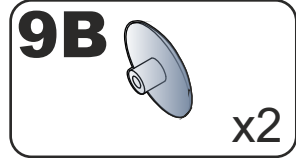
22



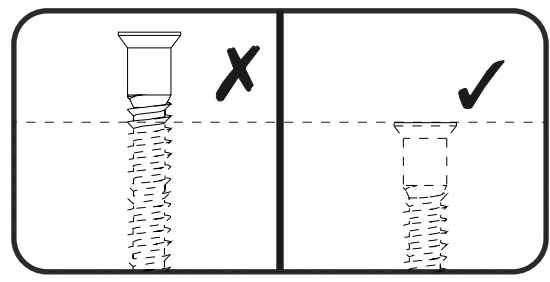
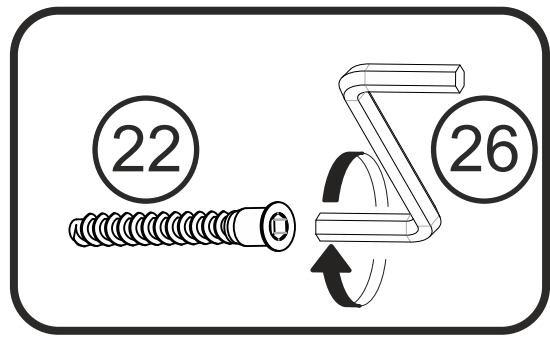
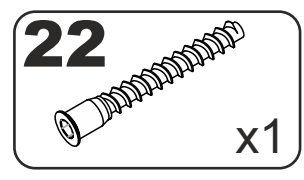
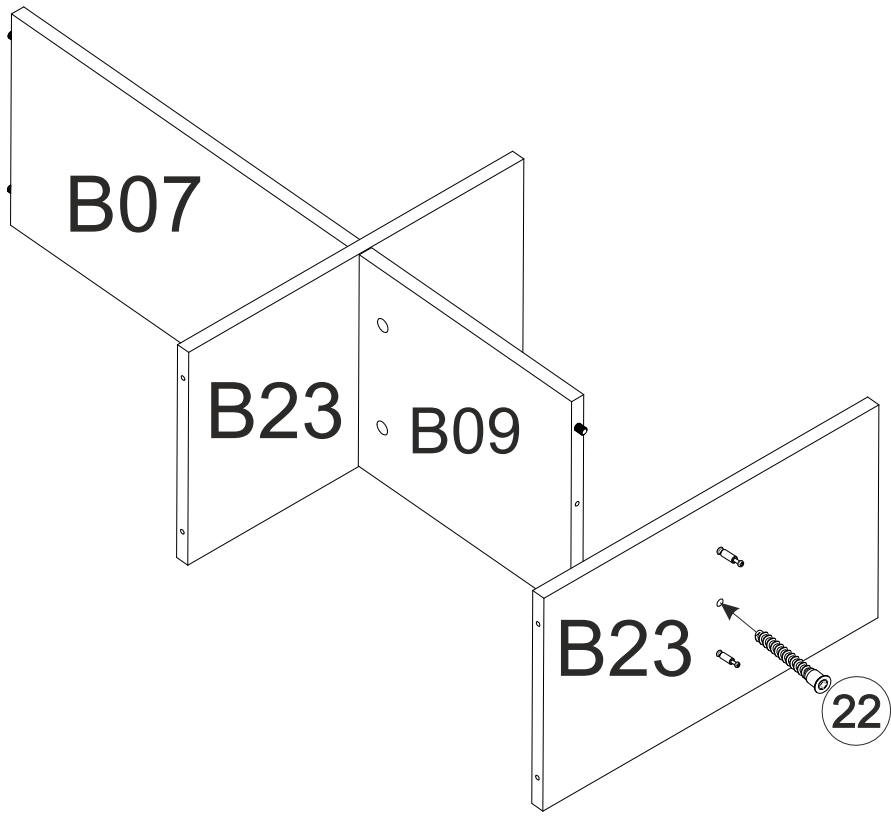
23



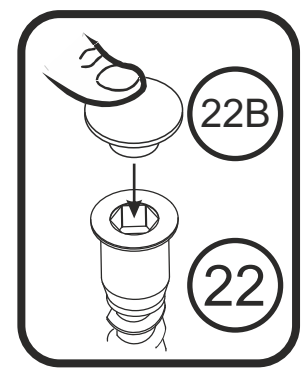
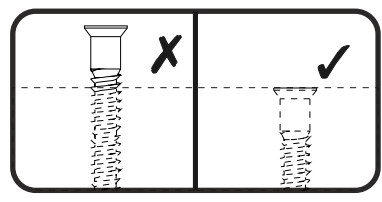
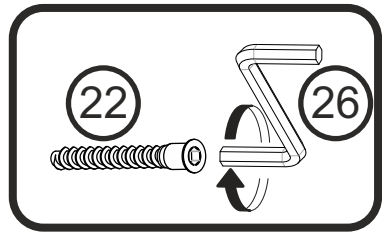
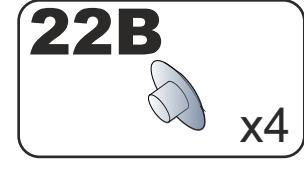
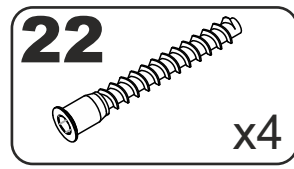
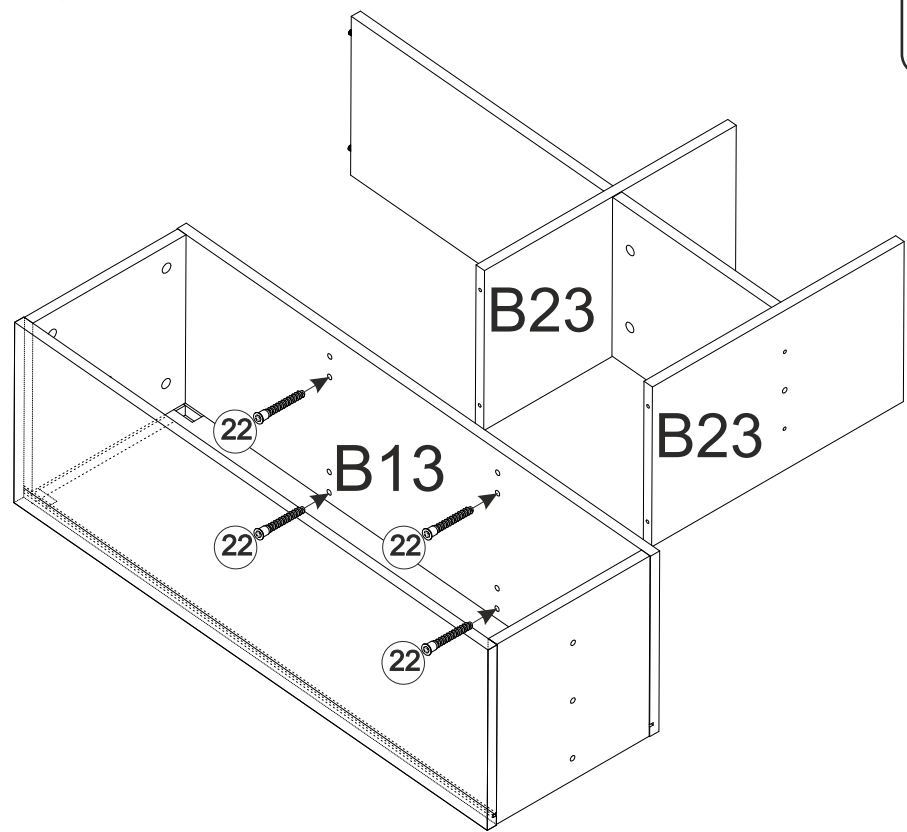
24



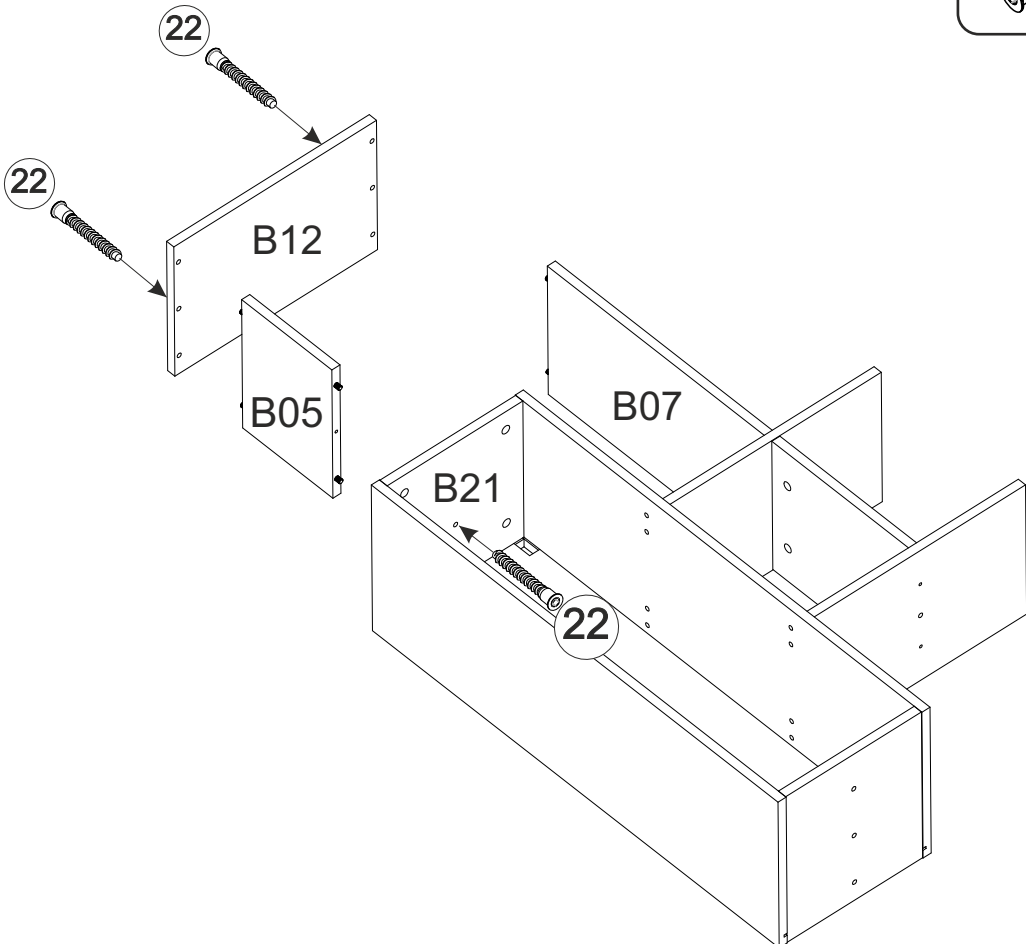
25

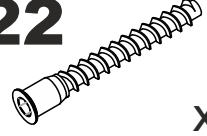



26

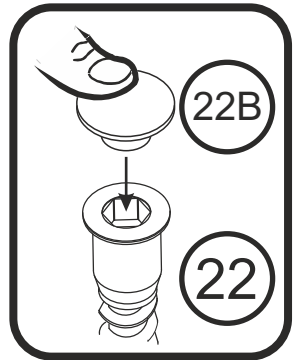
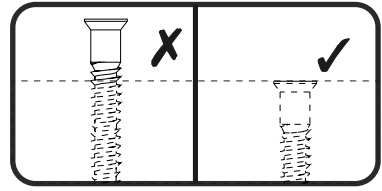
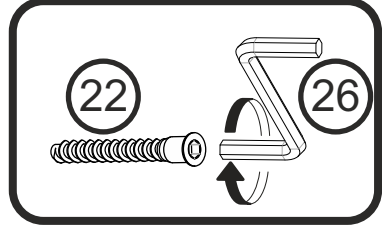


27

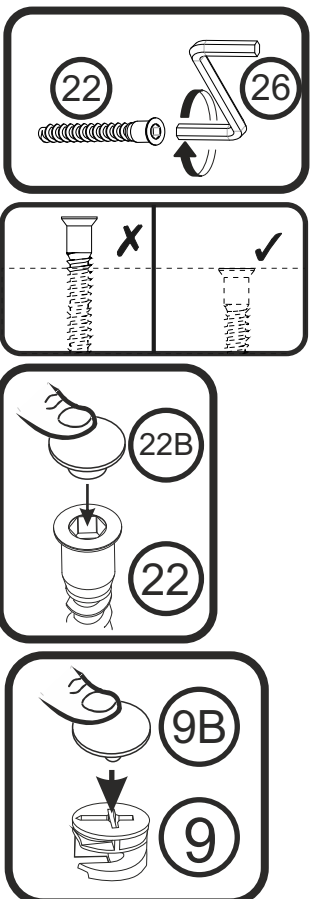



22  x3

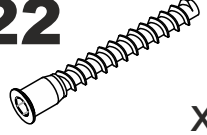
22B  x3




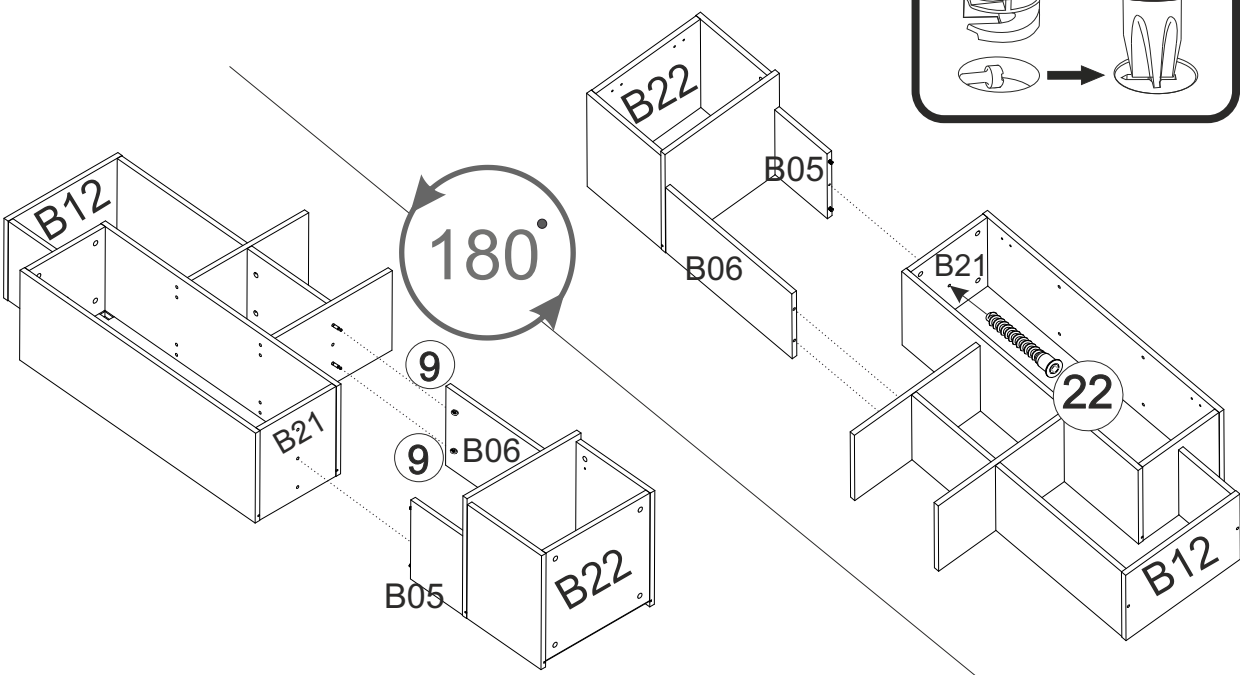
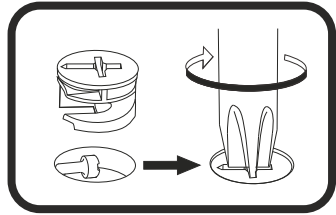
28



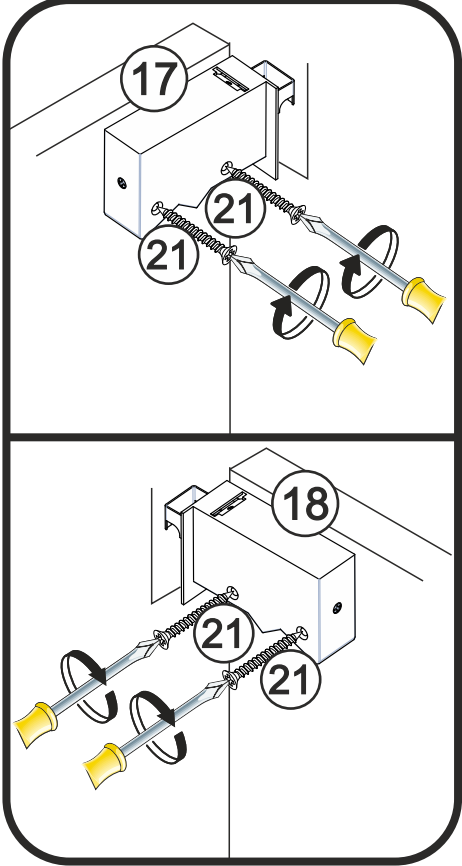
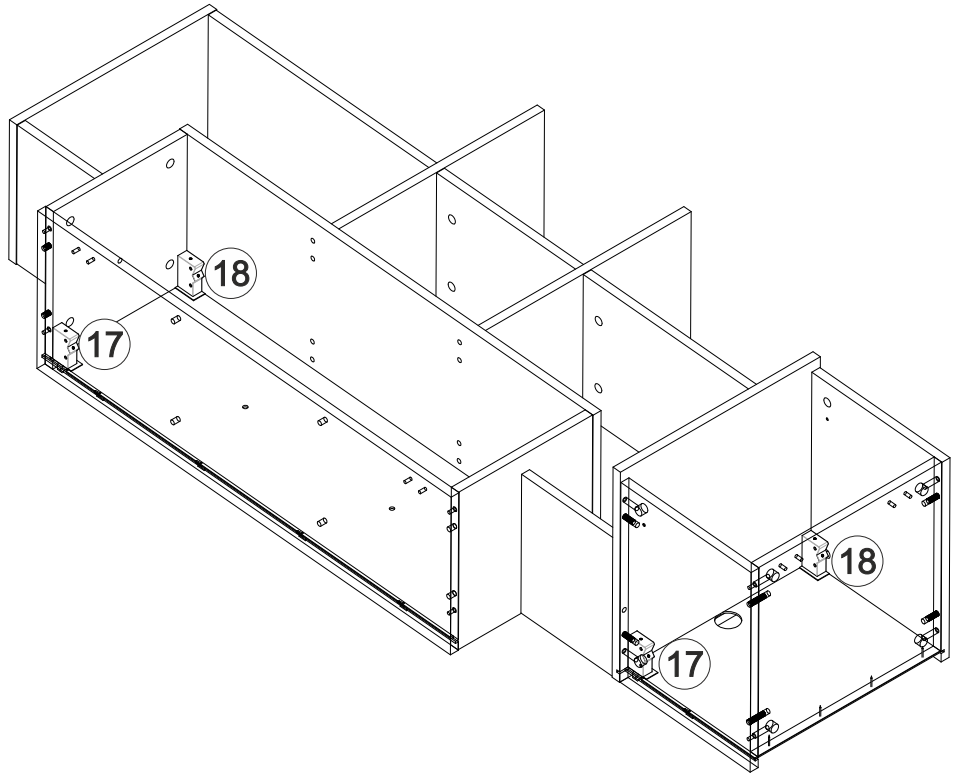
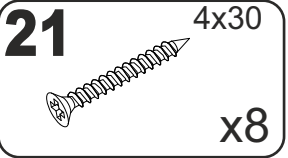
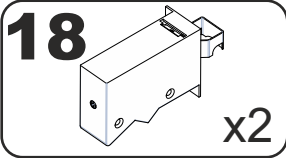
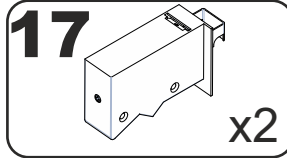
9B  x2

22  x1

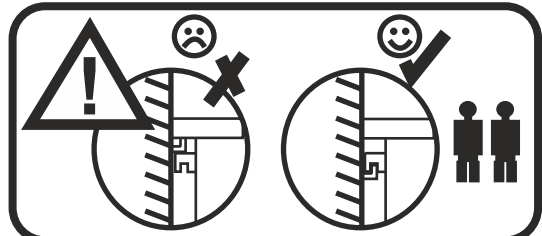
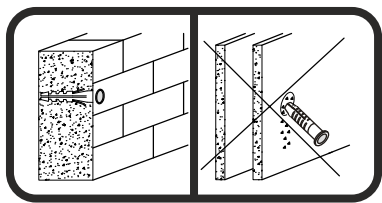
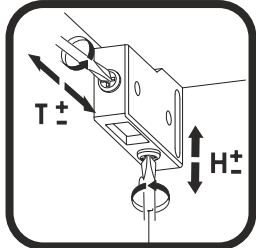
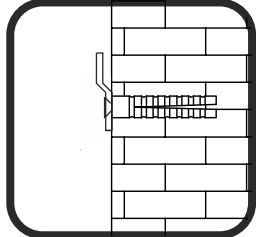
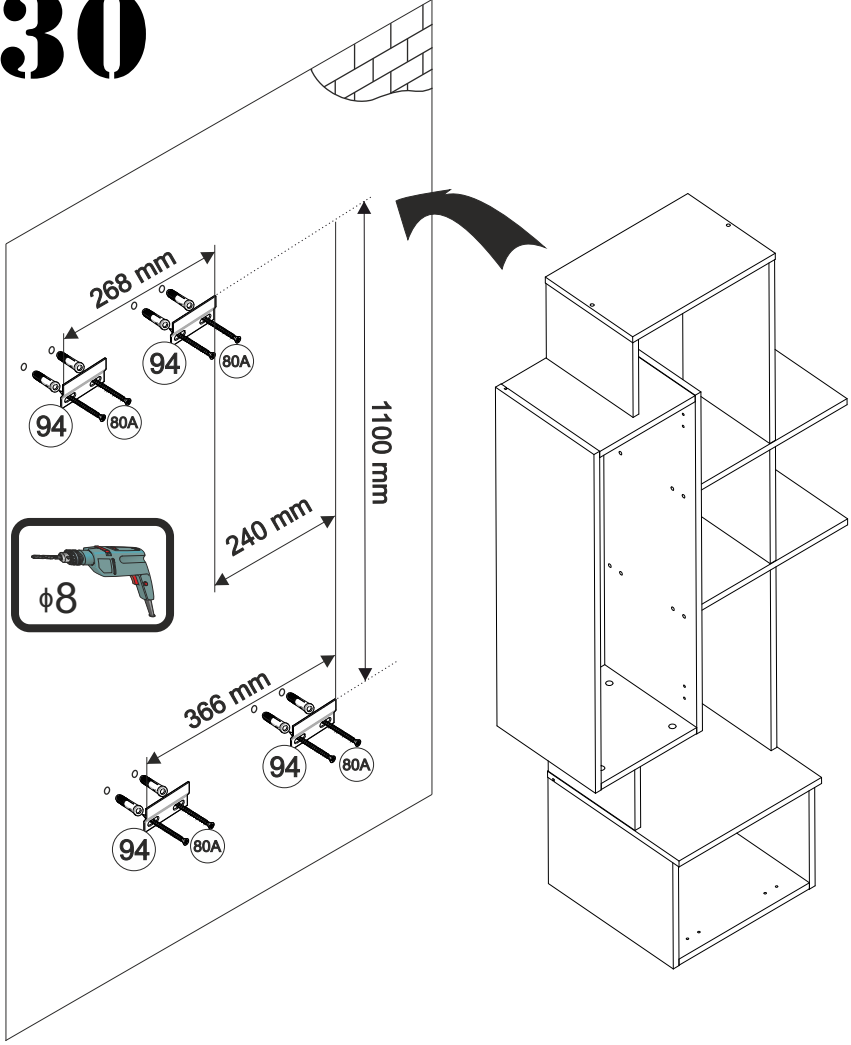
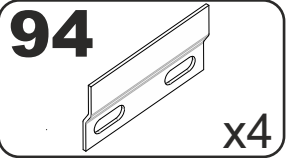
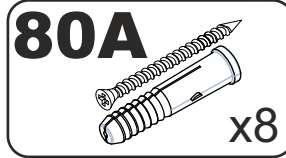
22B  x1



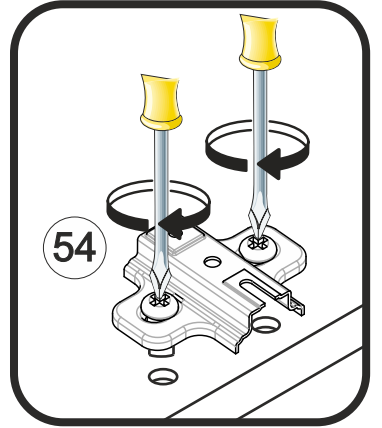
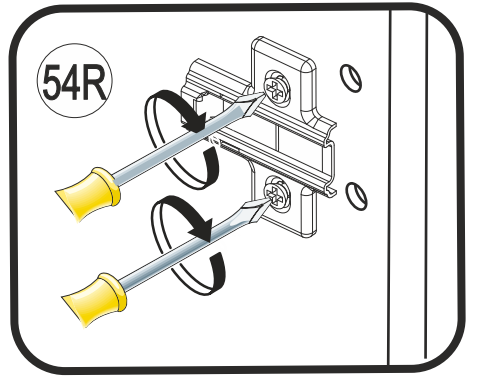
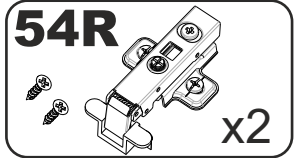
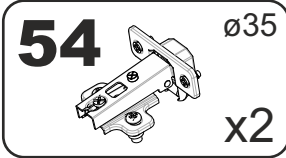
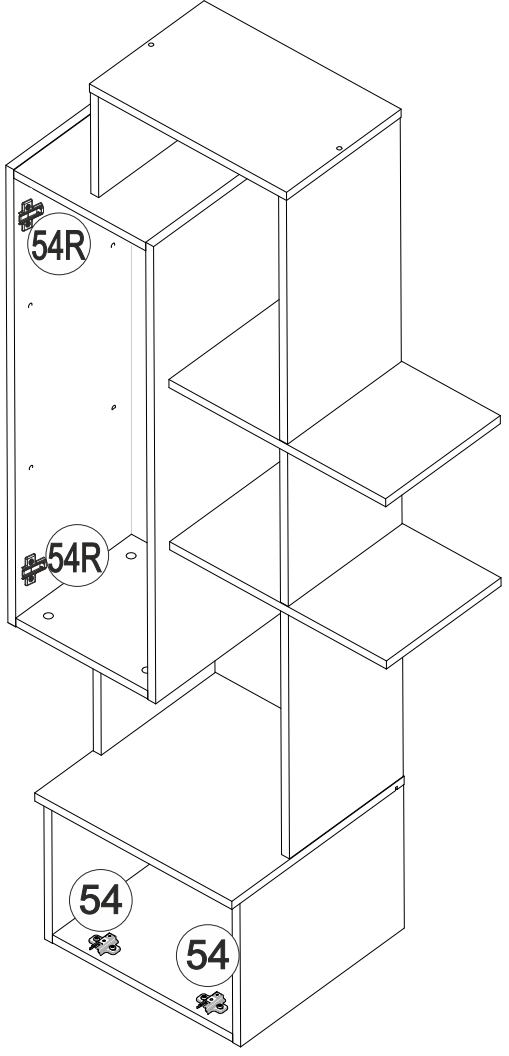
29



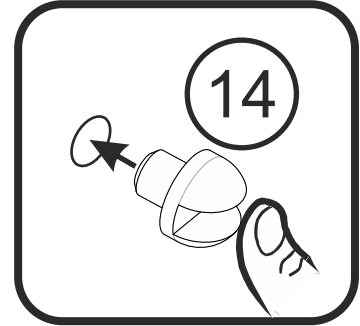
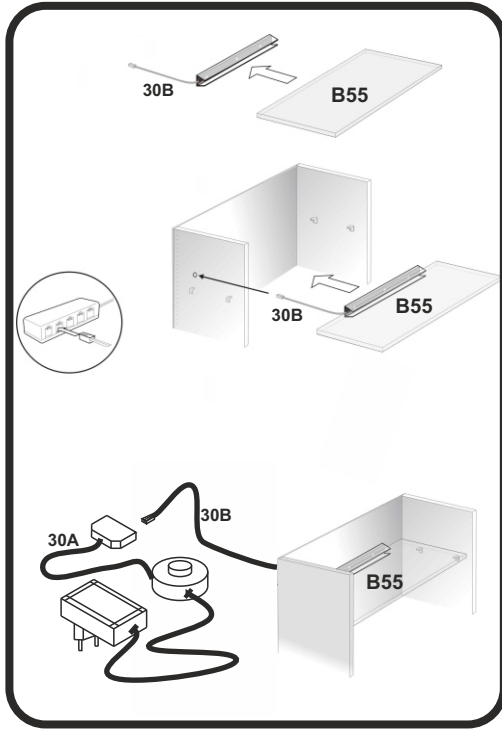
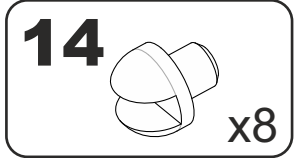
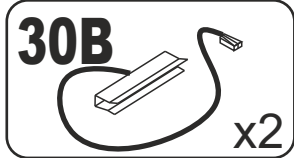
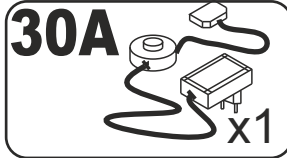
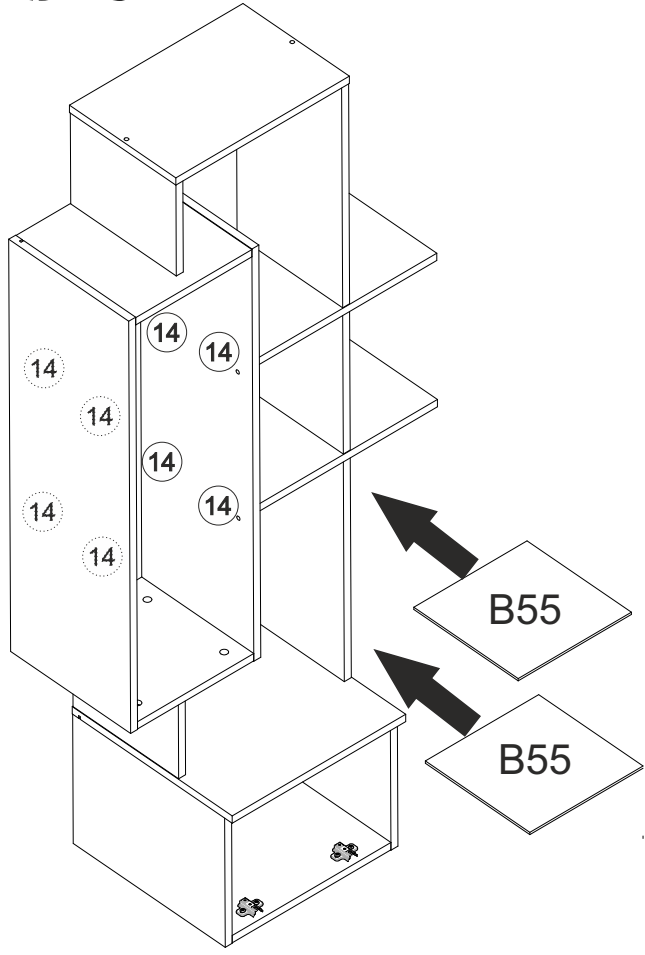
30



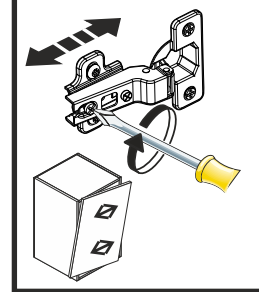
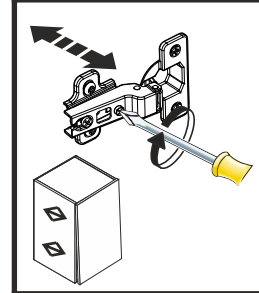
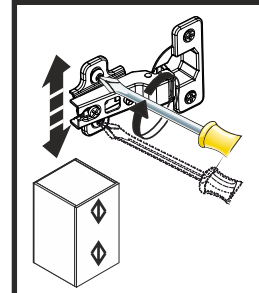
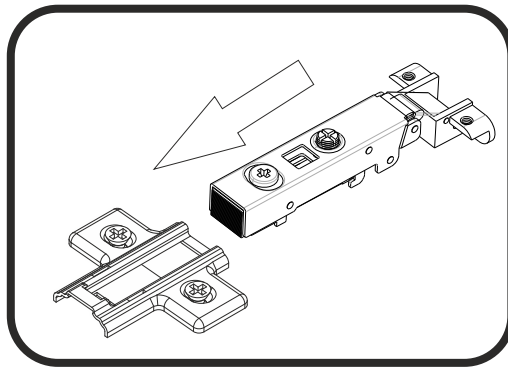
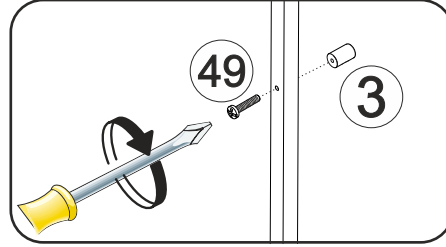
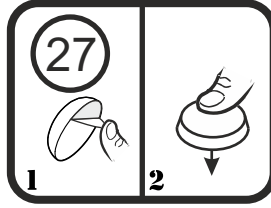
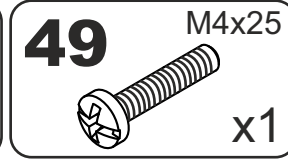
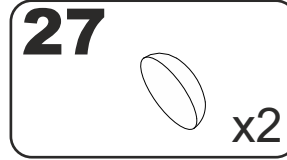
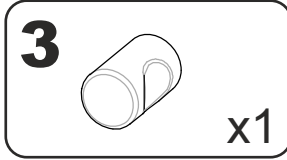
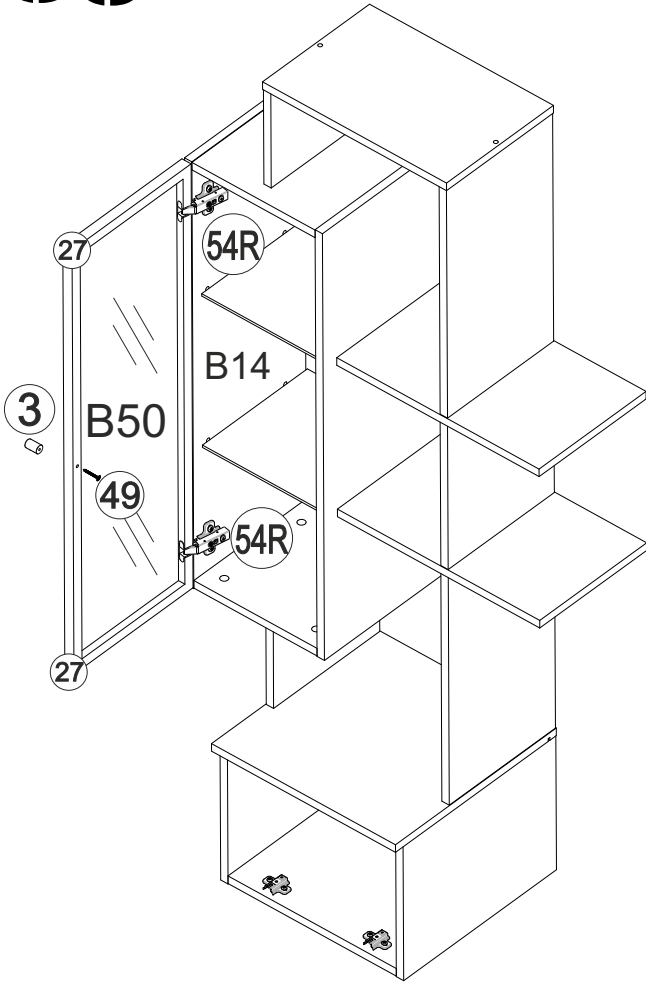
31



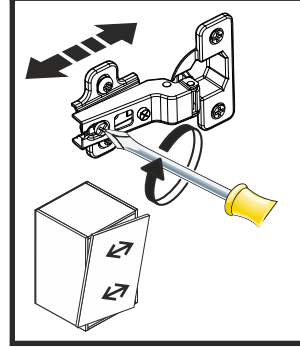
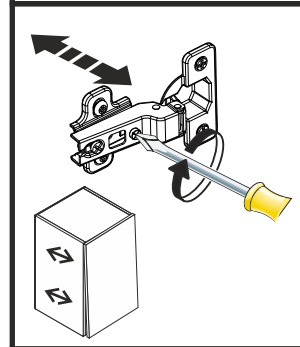
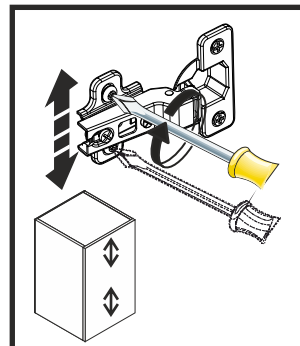
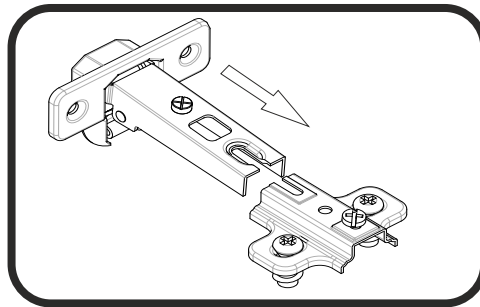
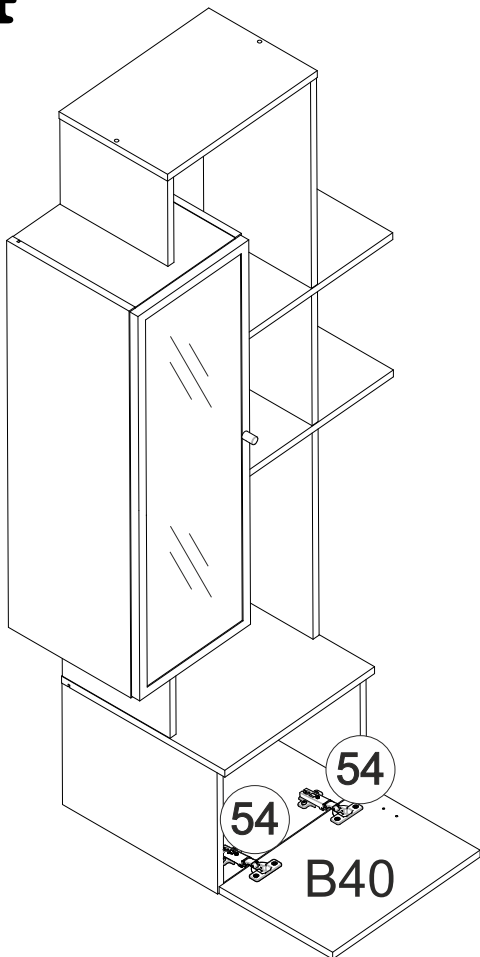
32



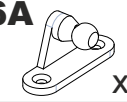
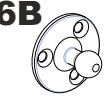


33

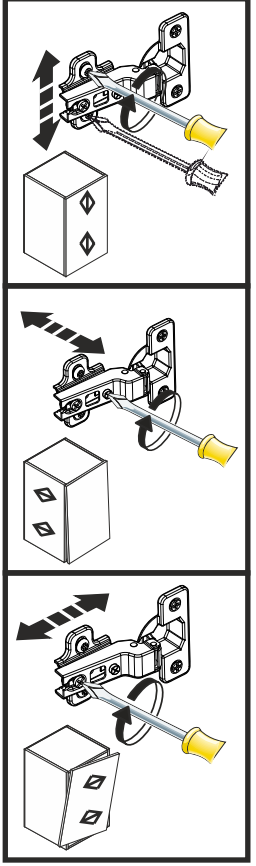
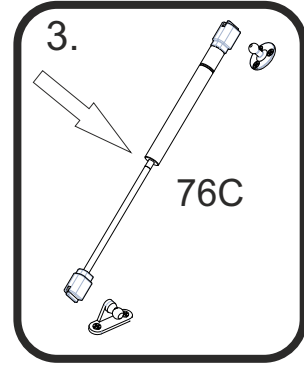
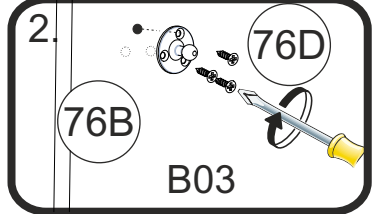
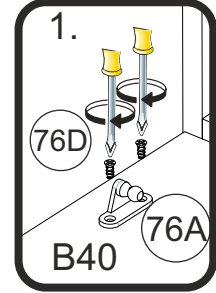
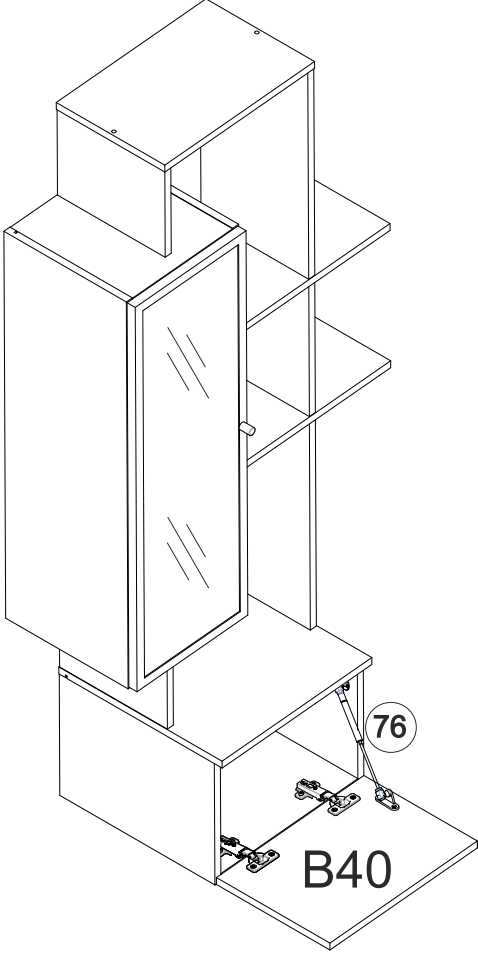


34


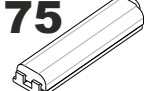


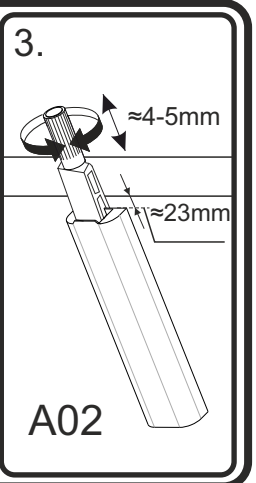
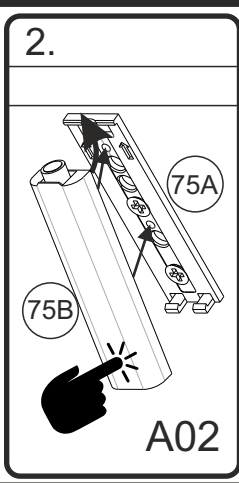
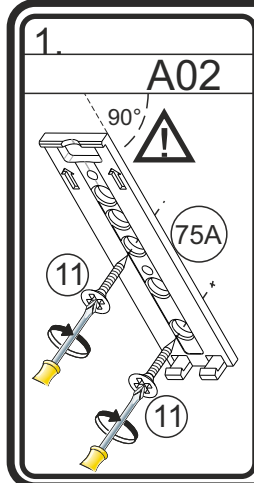
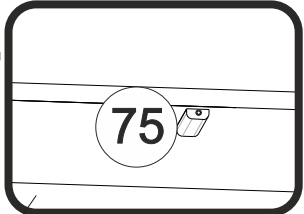
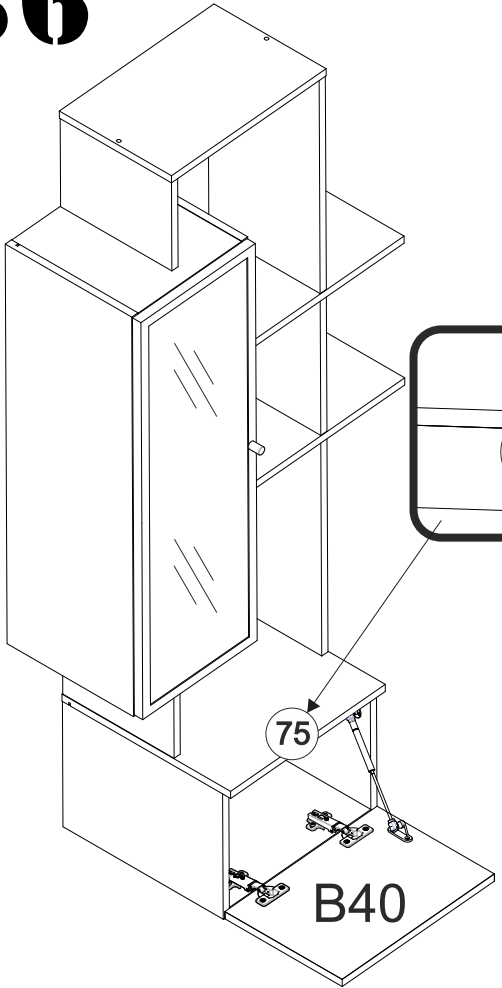
35

- 76A**  x1
- 76B**  x1
- 76C**  x1
- 76D**  x5

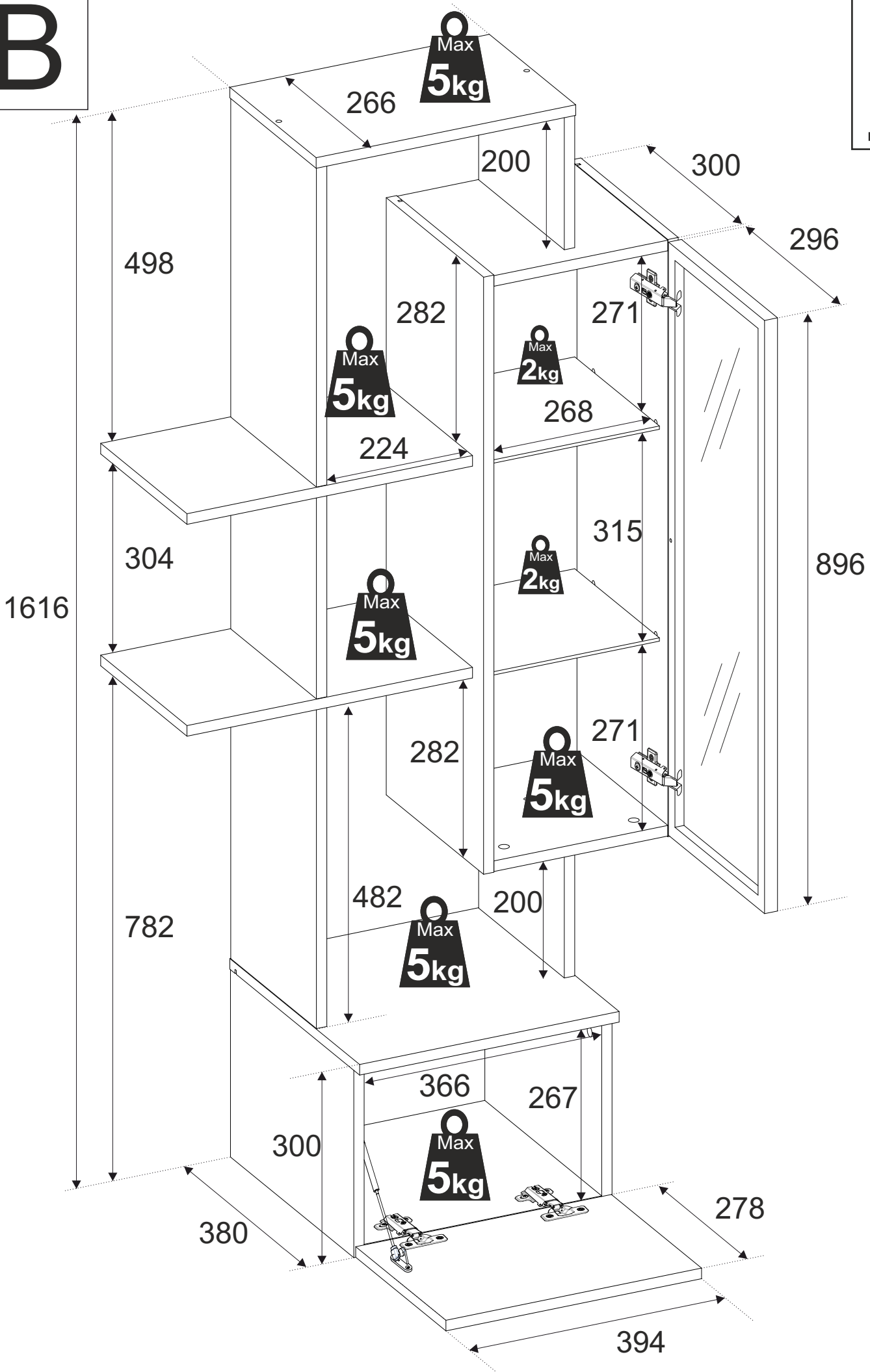
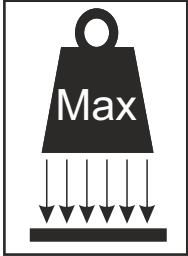


36

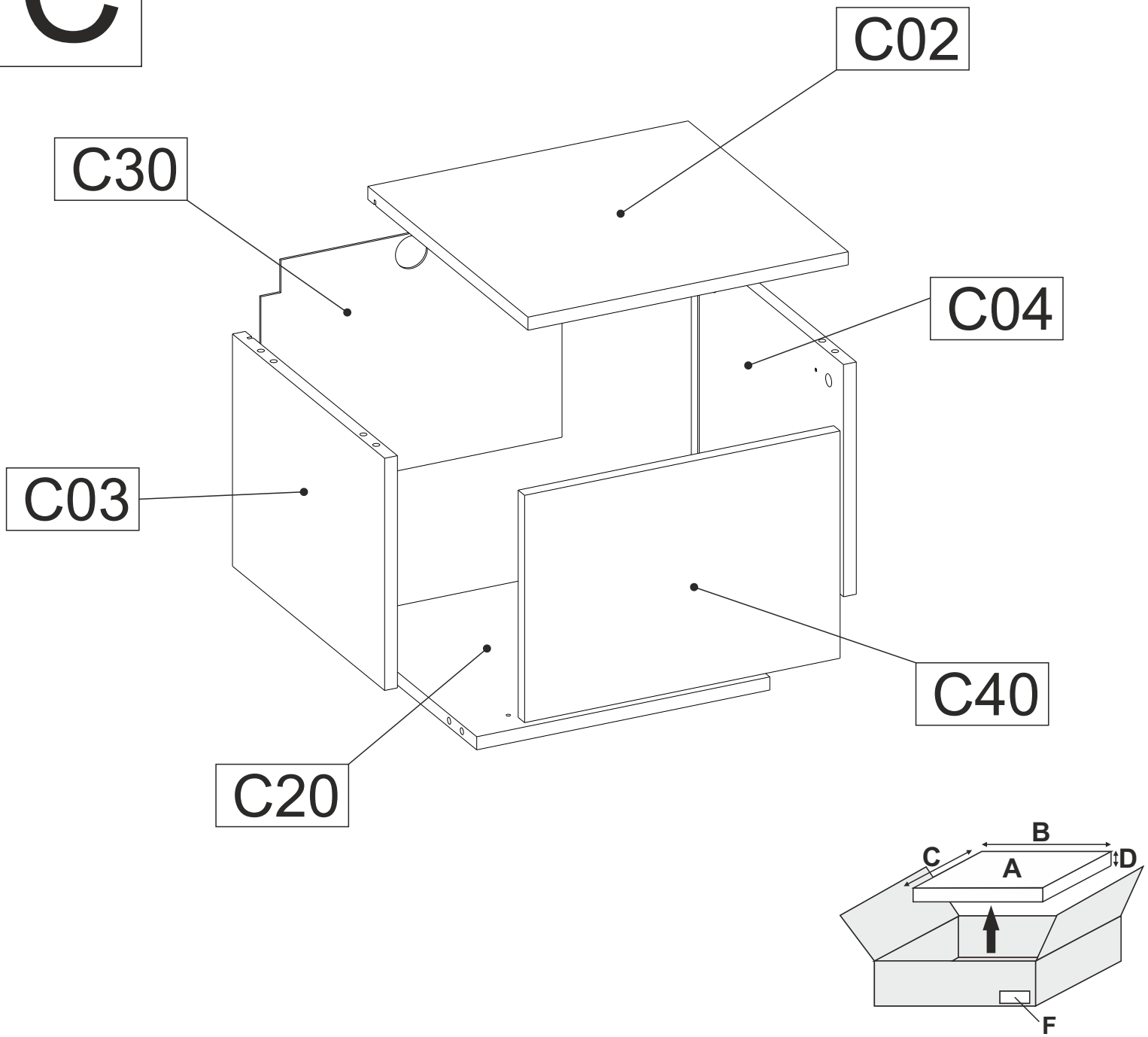
- 11**  3.5x13 x2
- 75**  x1



B

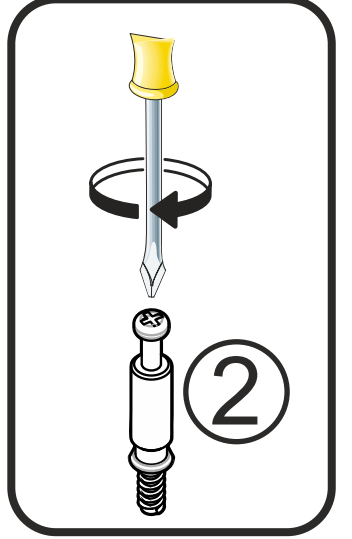
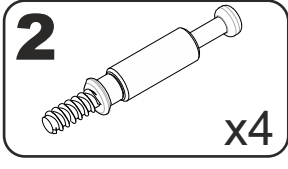
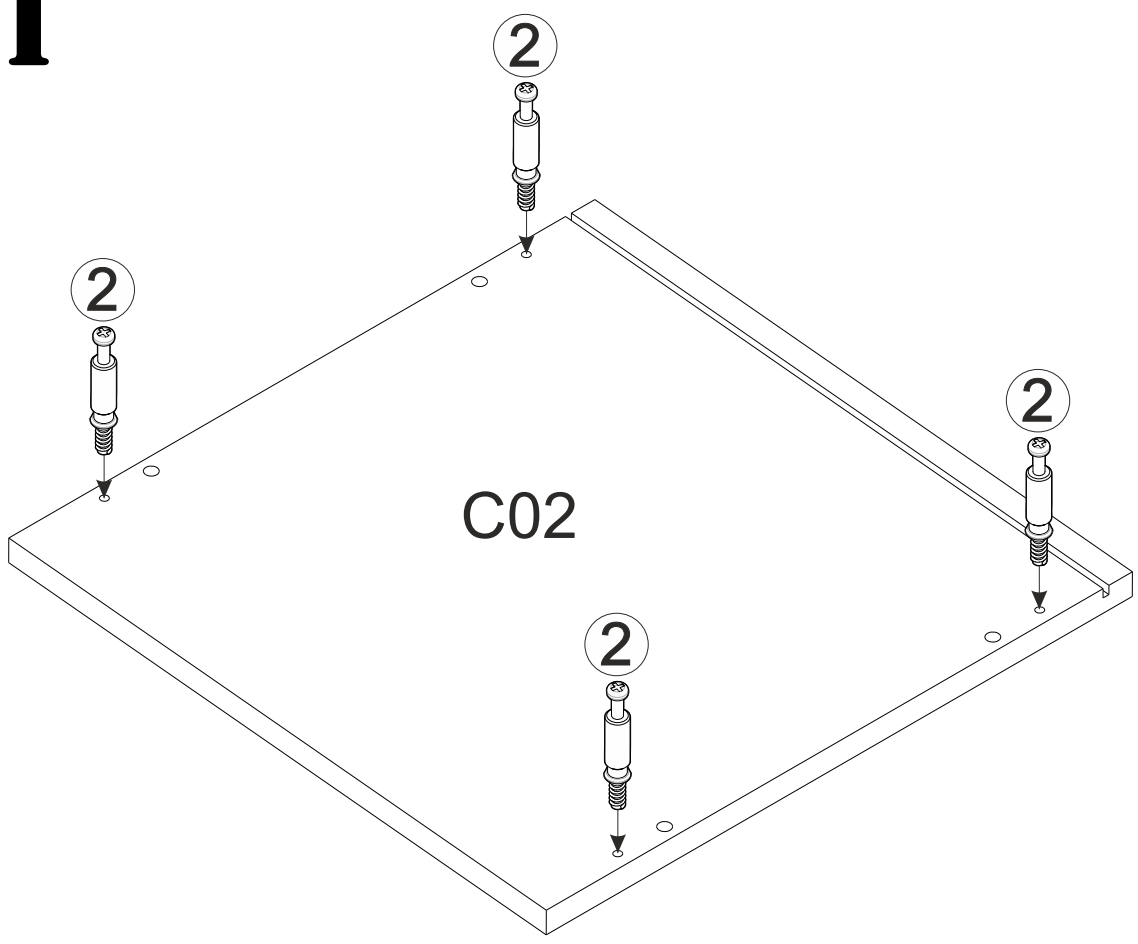


C

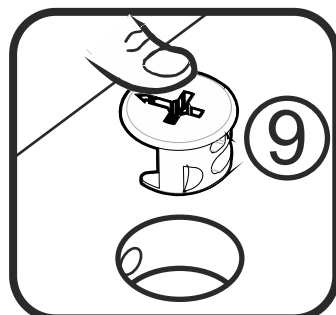
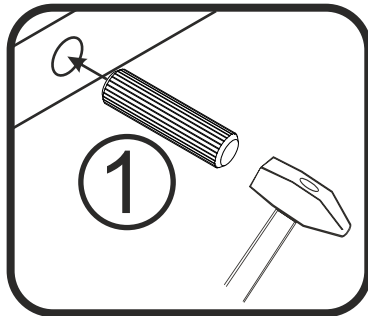
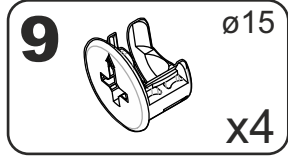
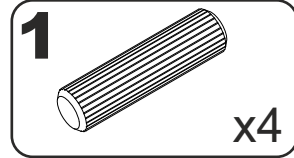
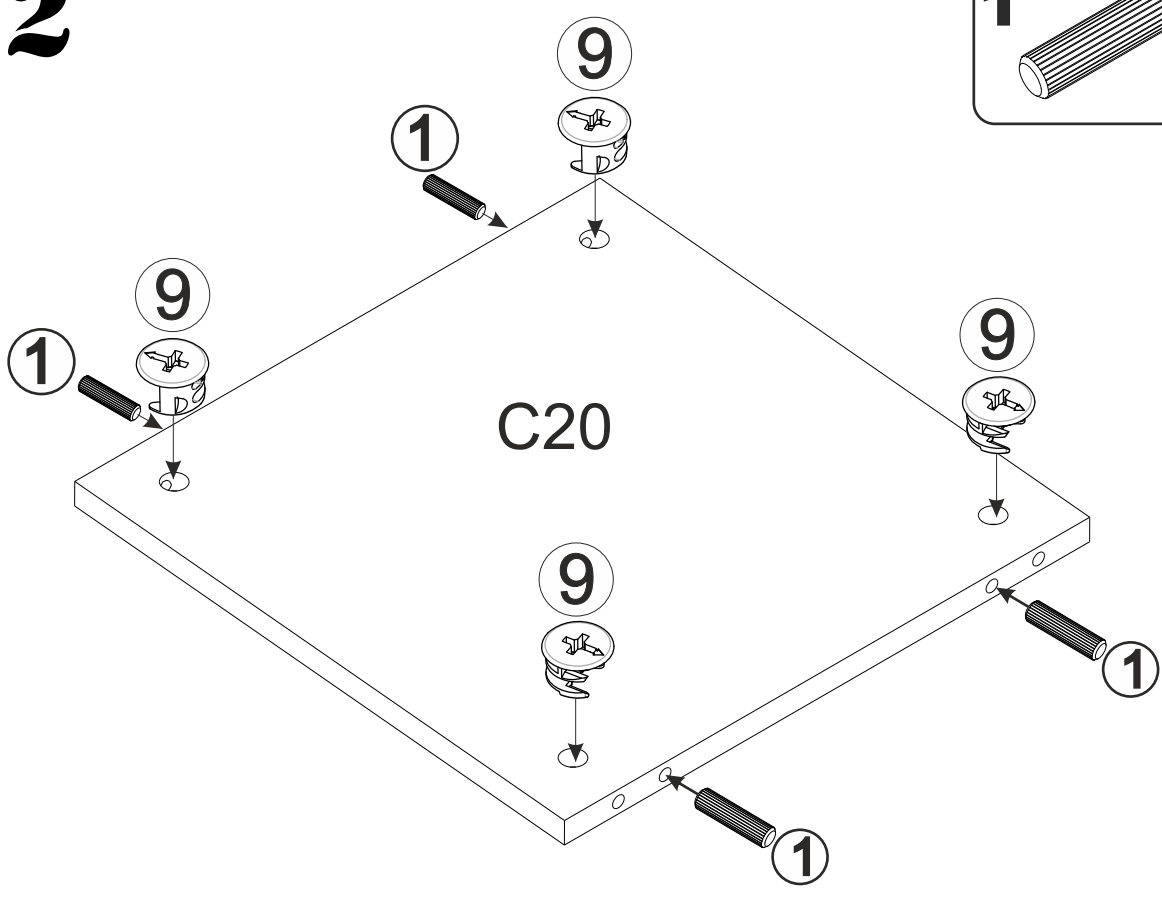


A	B_(mm)	C_(mm)	D_(mm)	E	F
C02	400	400	16	1	1 3
C03	284	380	16	1	1 3
C04	284	380	16	1	1 3
C20	366	360	16	1	1 3
C30	376	287	3	1	1 3
C40	394	278	16	1	1 3

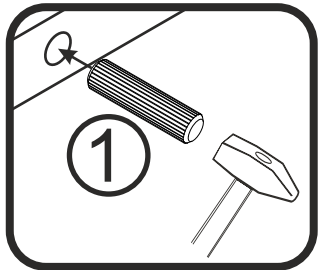
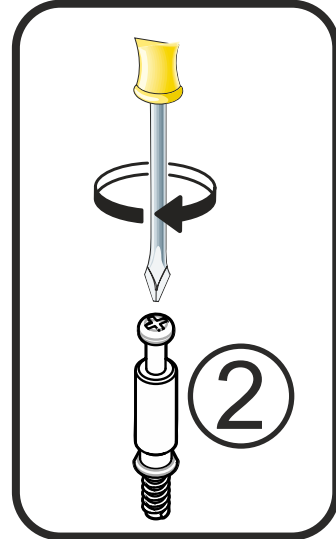
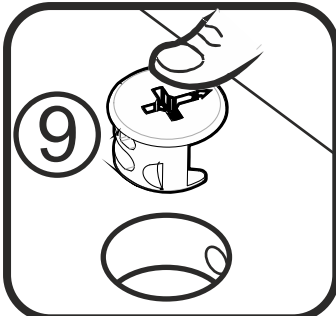
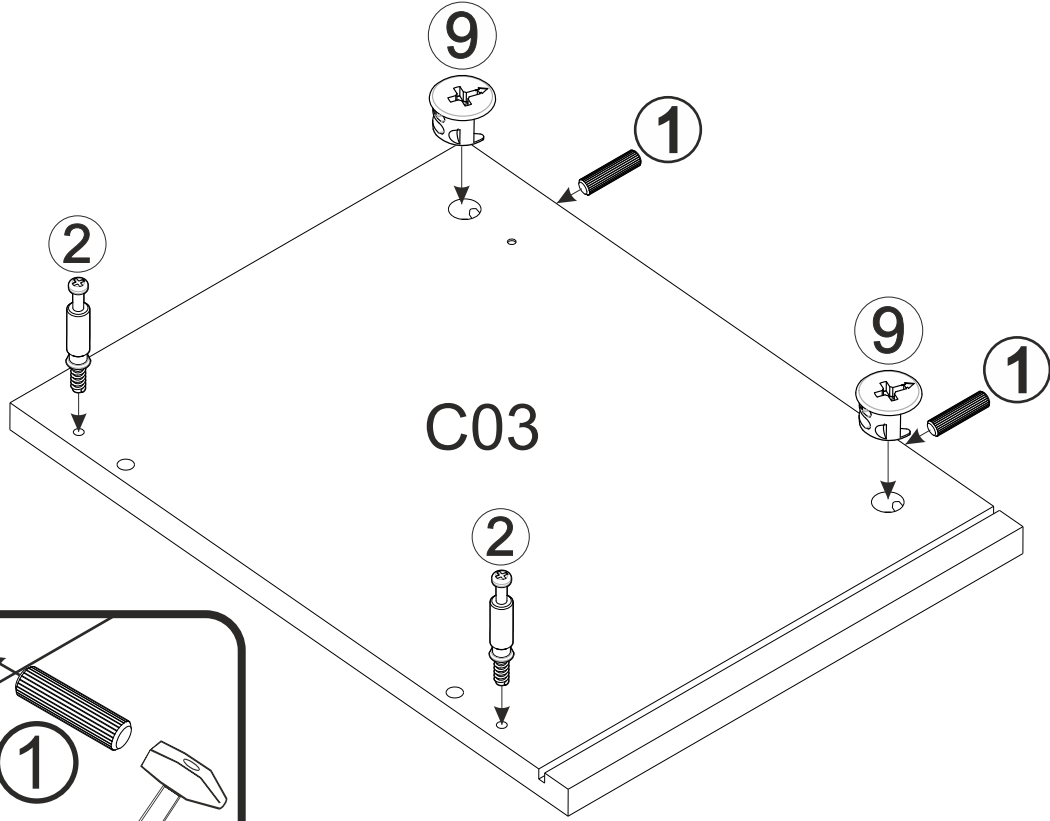
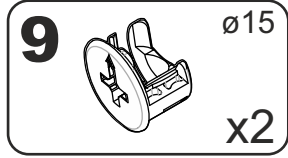
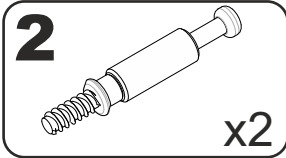
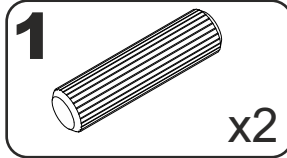
1



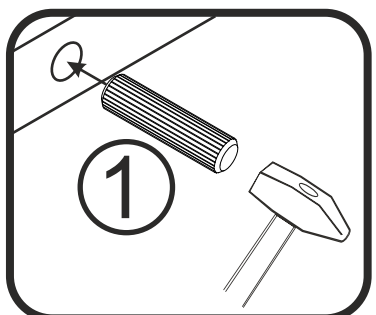
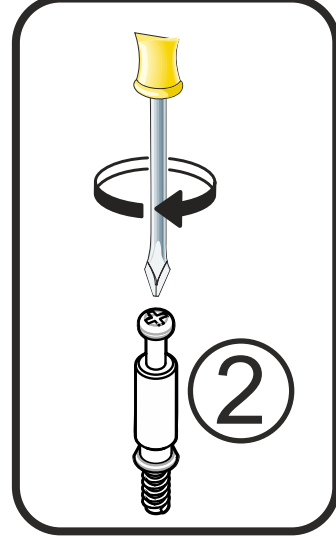
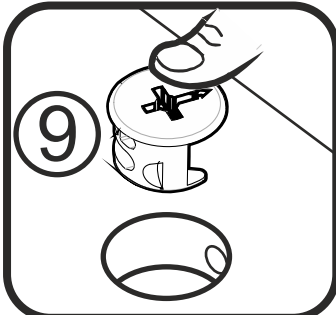
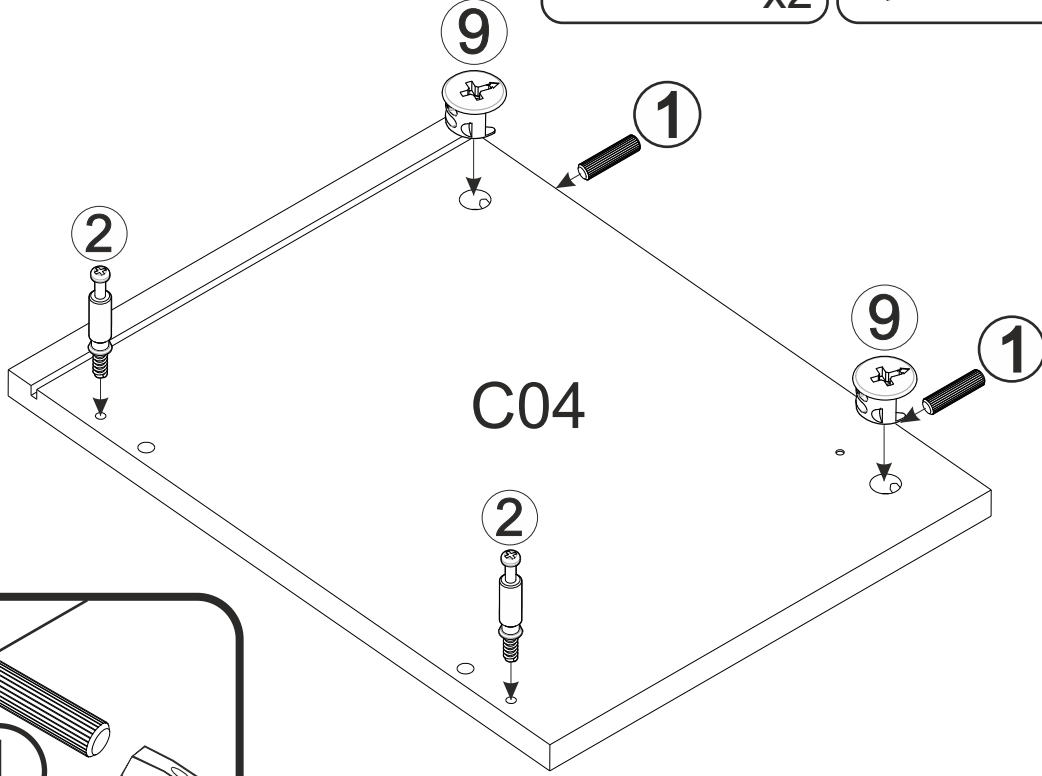
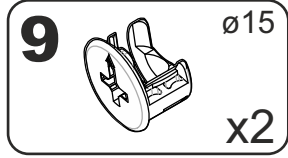
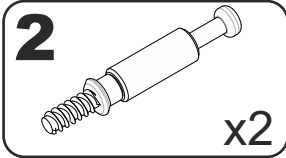
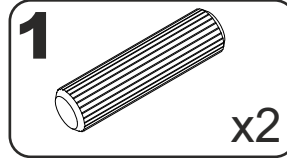
2



3



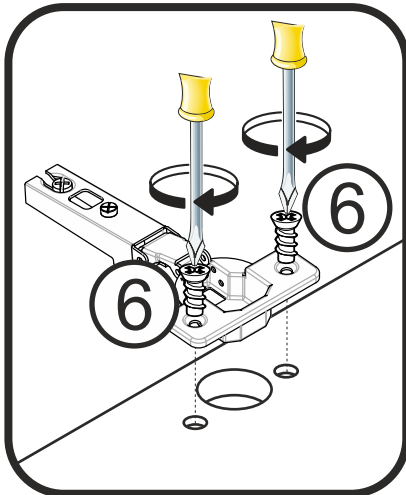
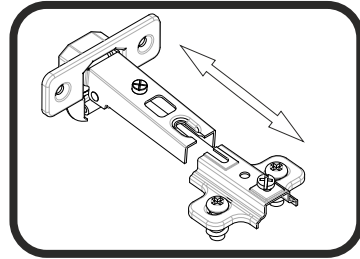
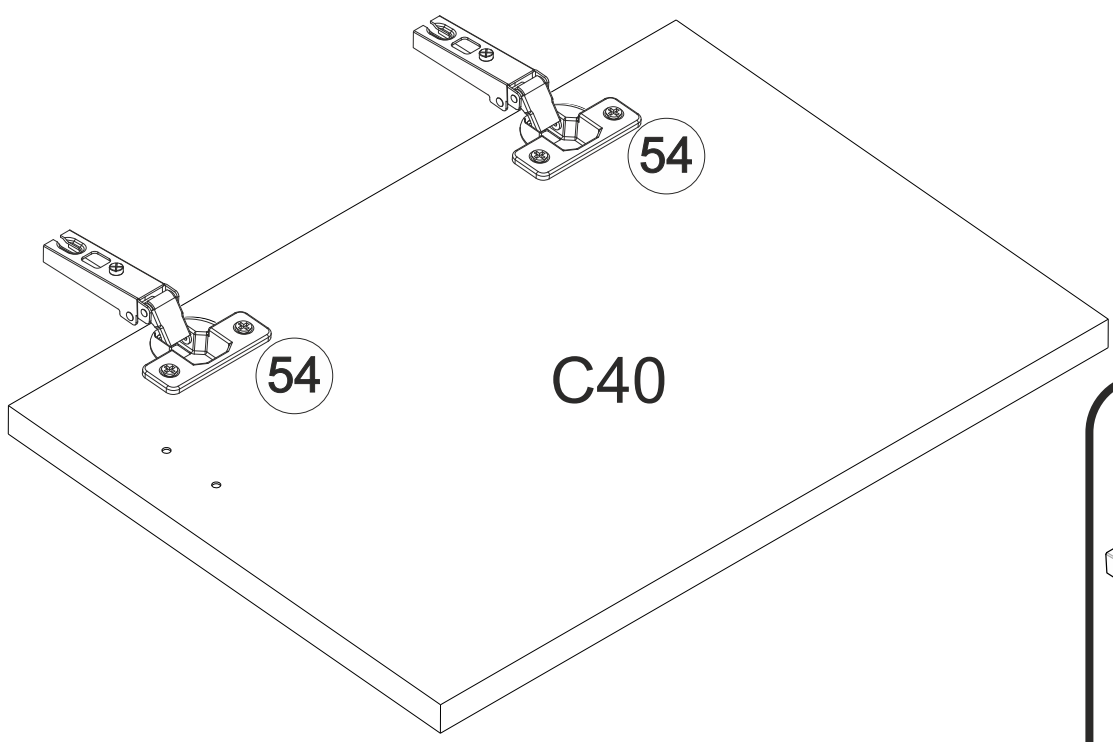
4



5

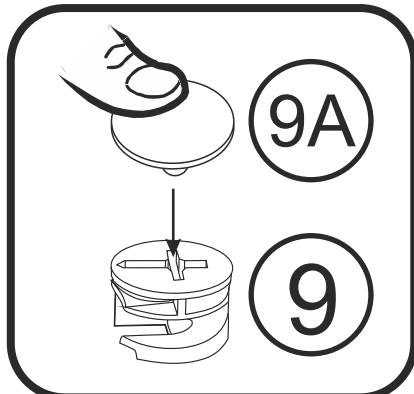
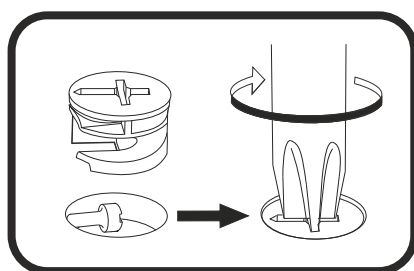
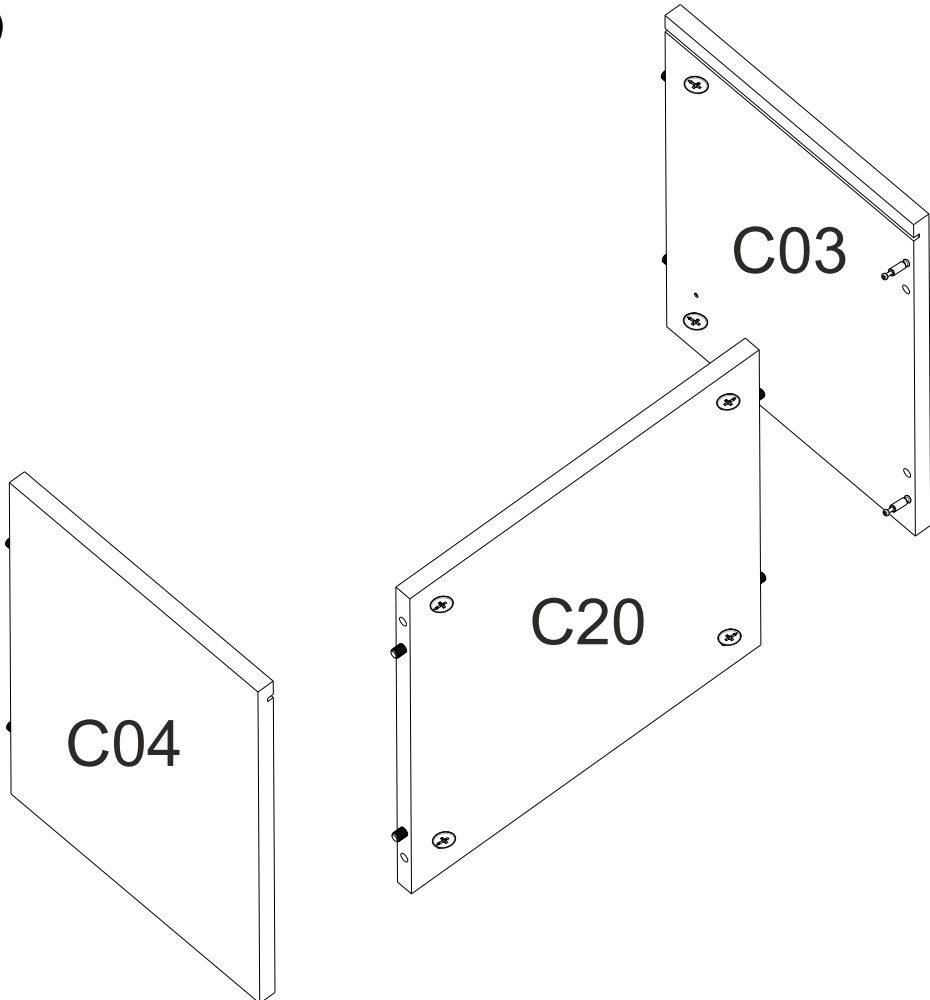
6 5x13
x4

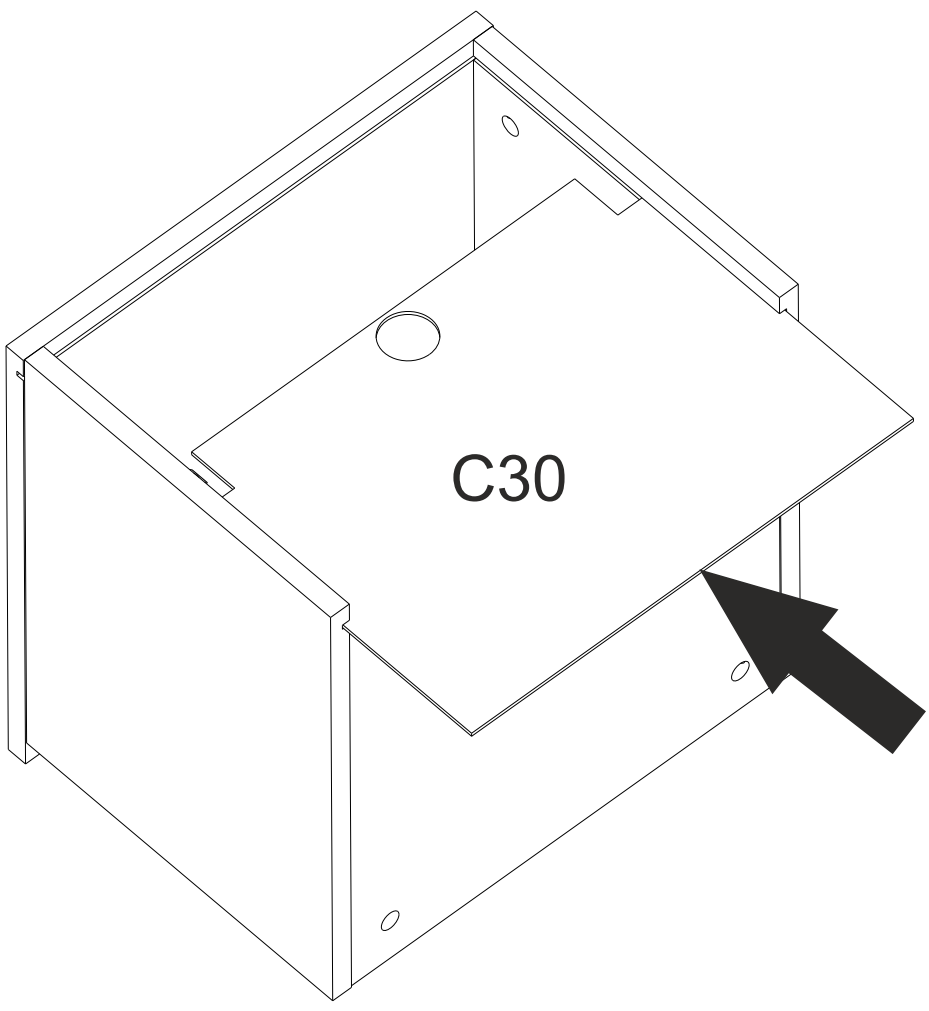
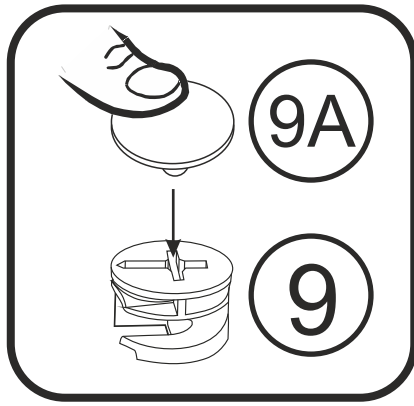
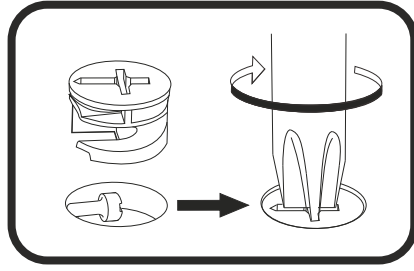
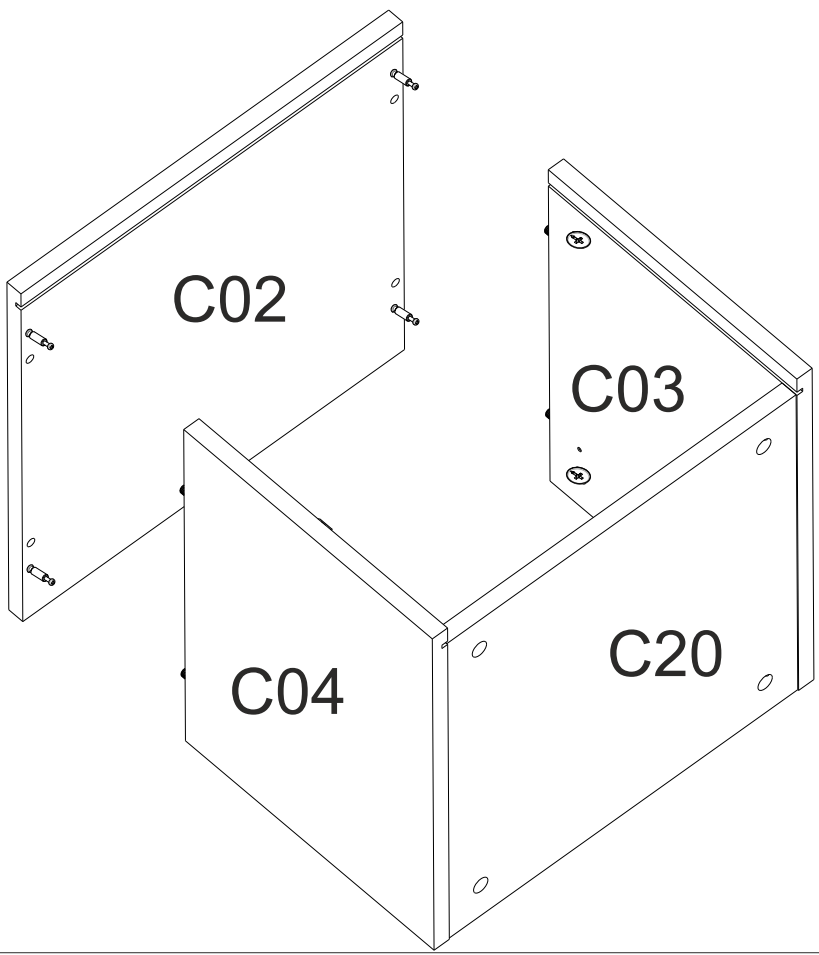
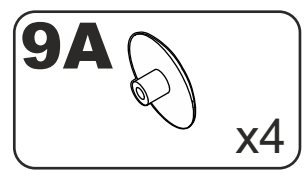
54 $\varnothing 35$
x2



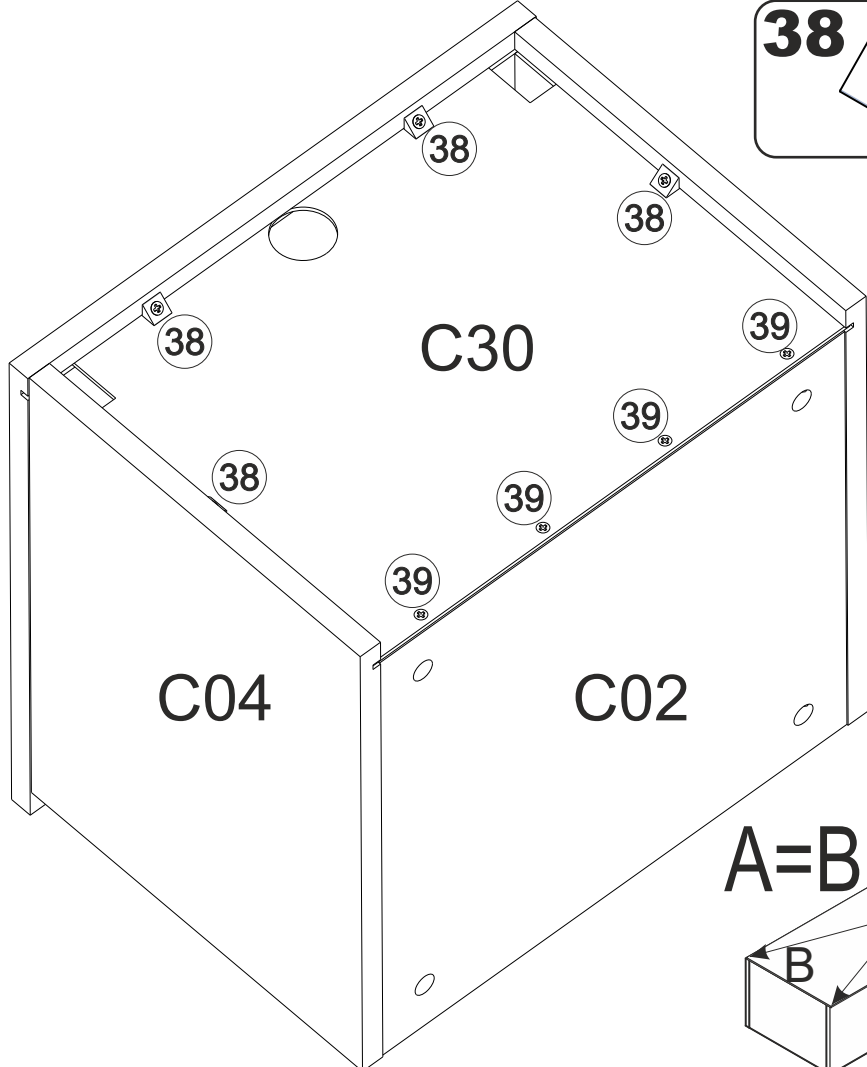
6

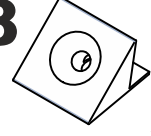
9A x4




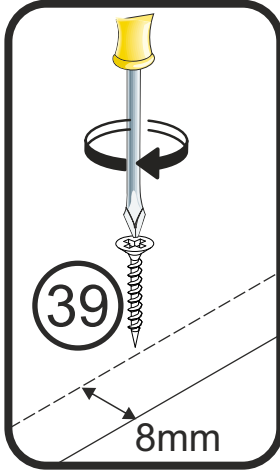
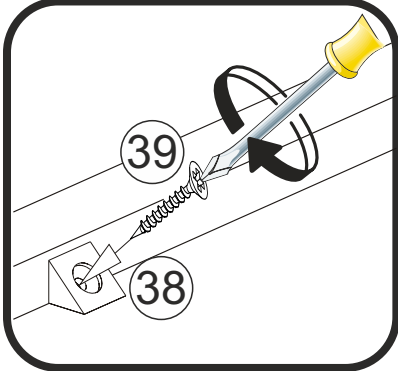


9

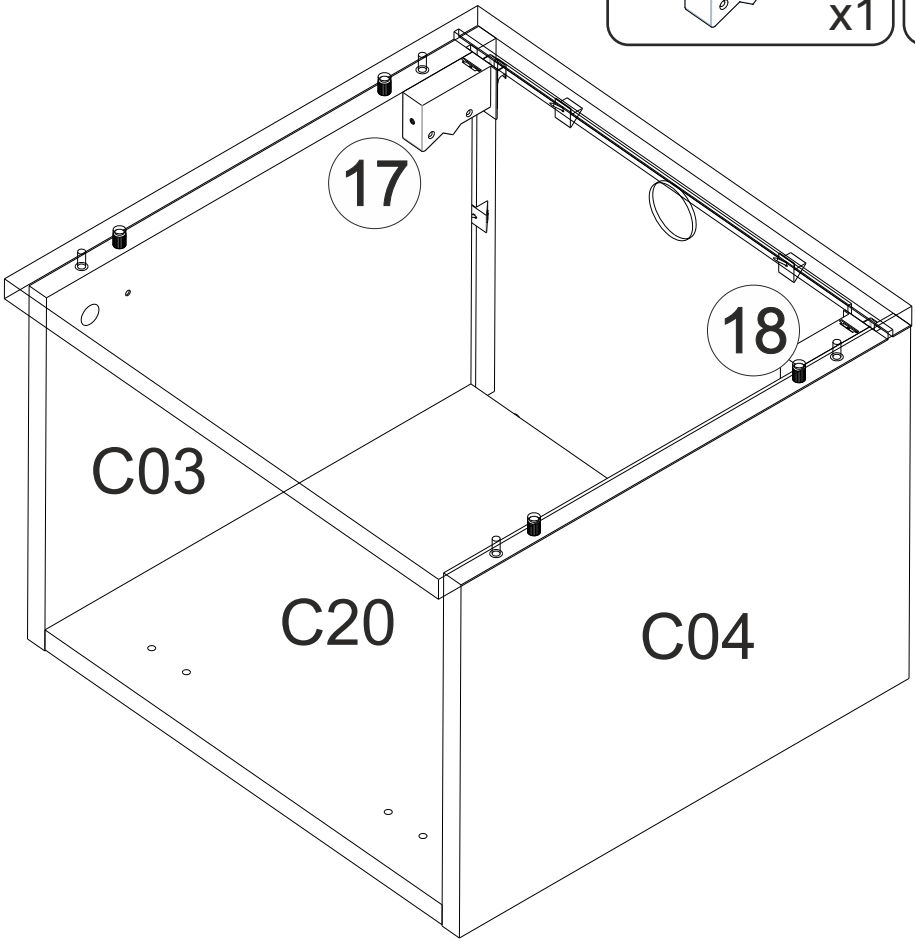


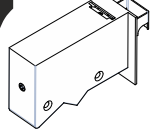
38  x4

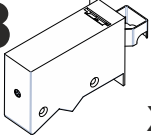
39  3x20 x8

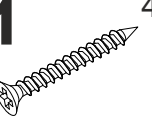


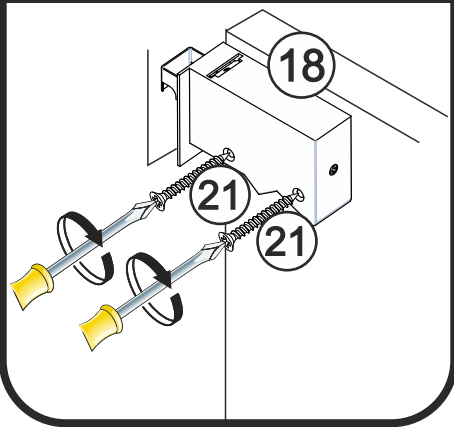
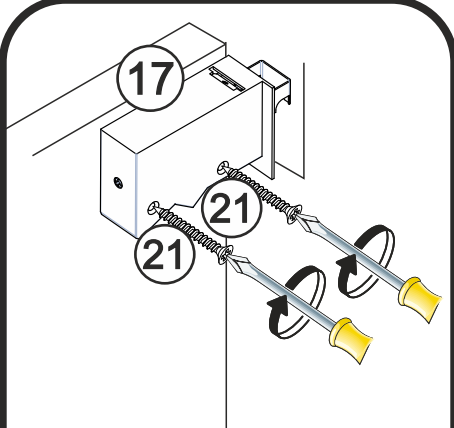
10



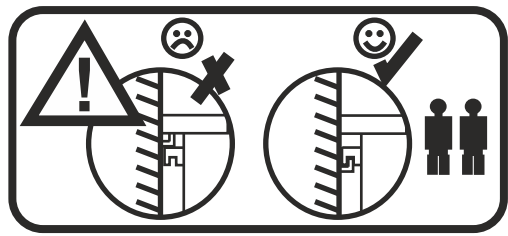
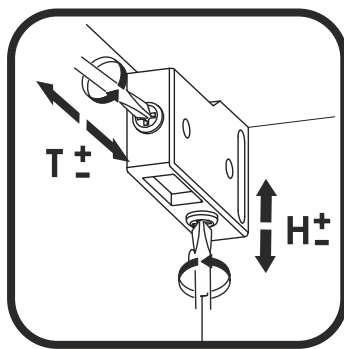
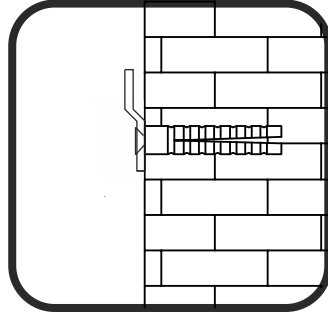
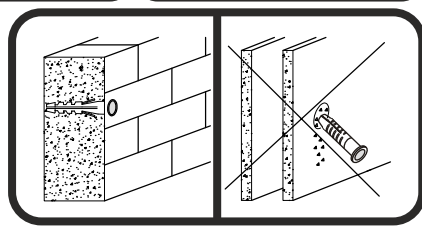
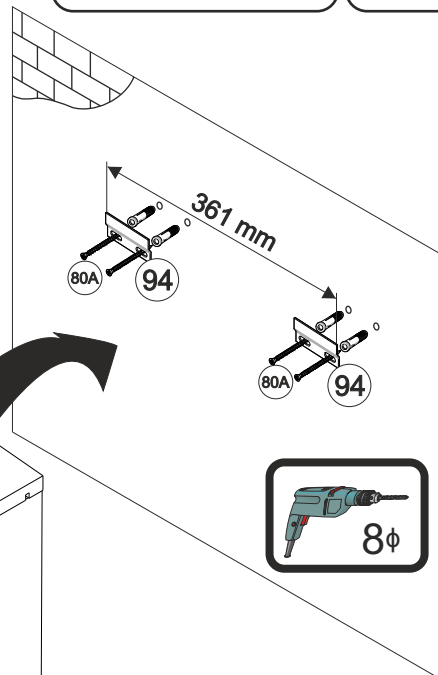
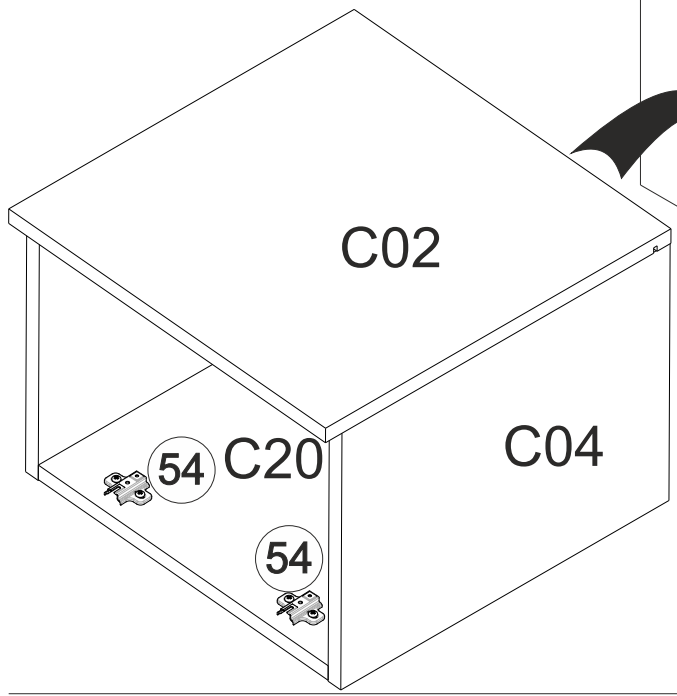
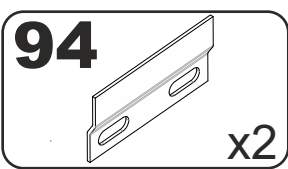
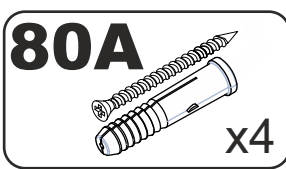
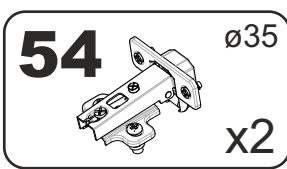
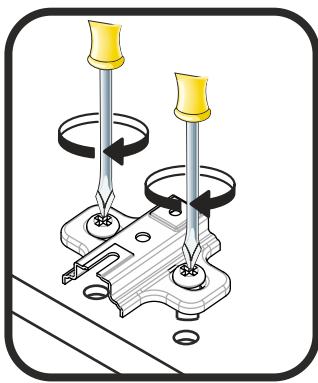
17  x1

18  x1

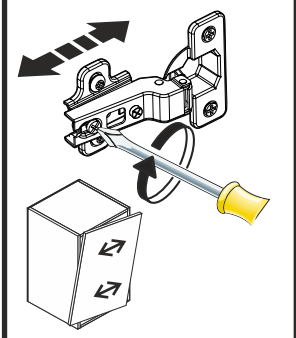
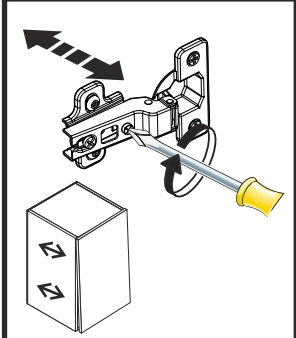
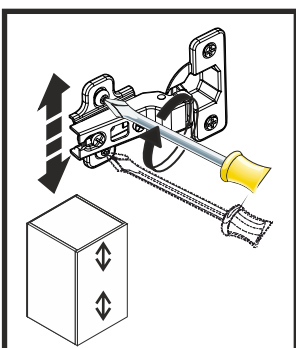
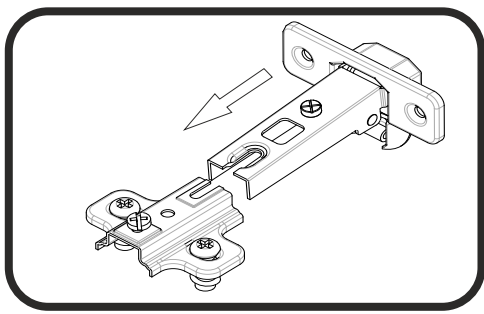
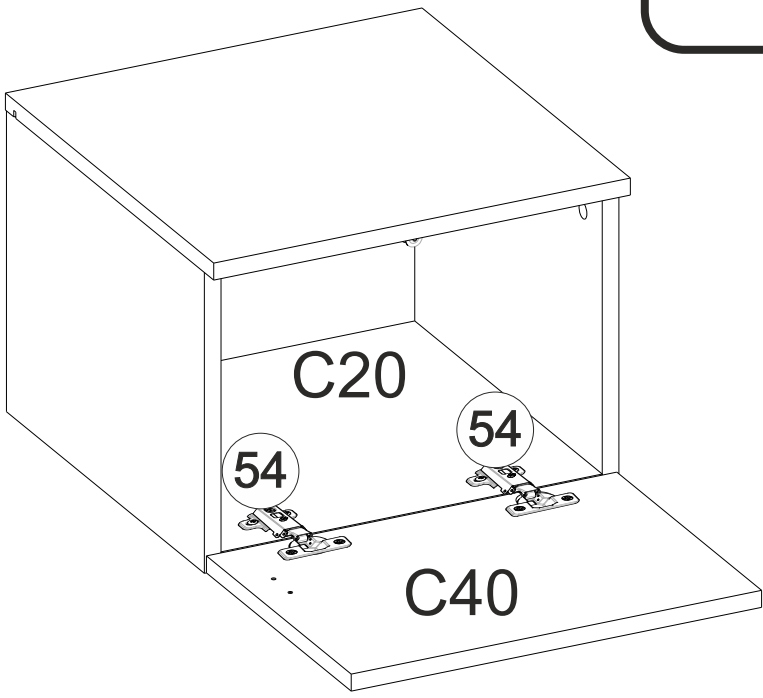
21  4x30 x4



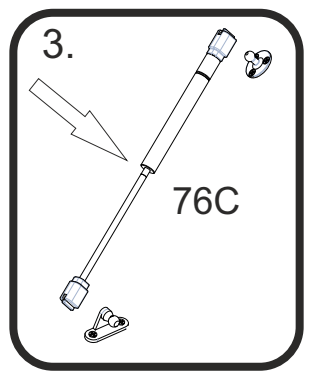
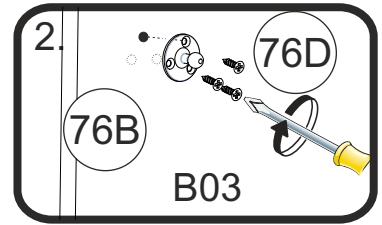
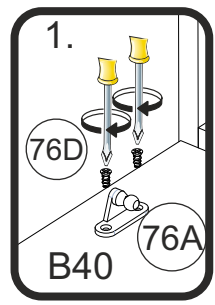
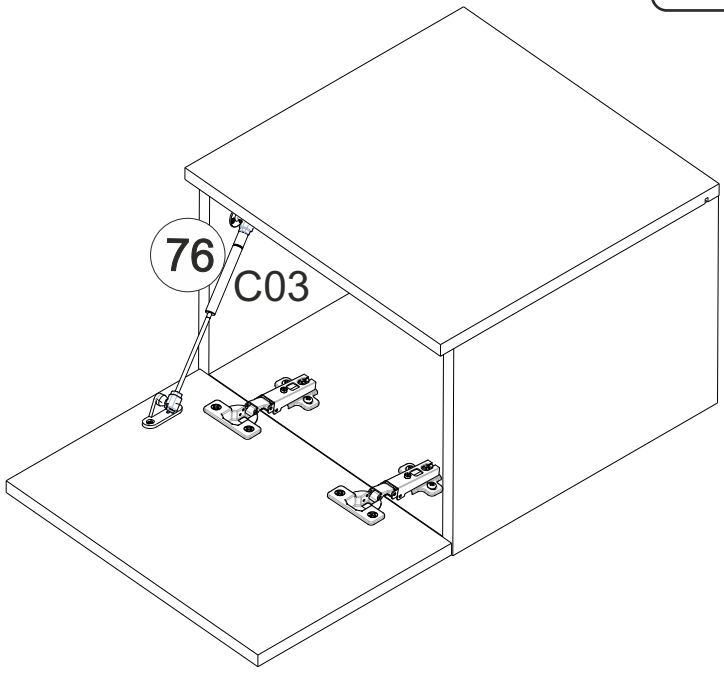
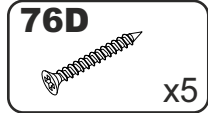
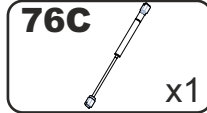
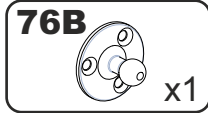
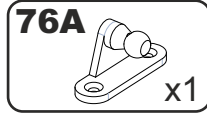
11



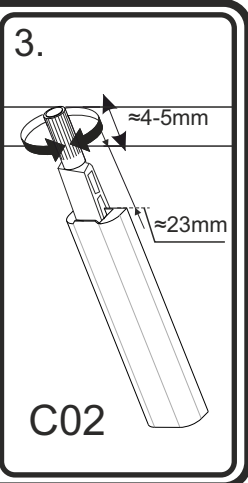
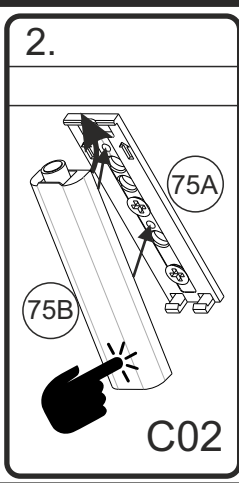
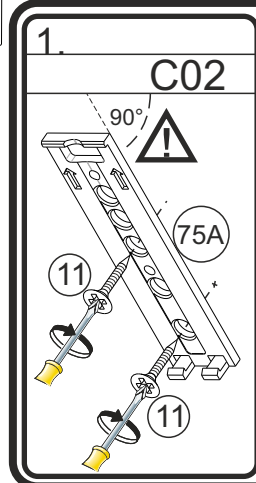
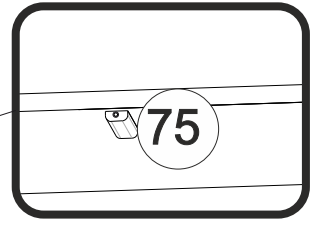
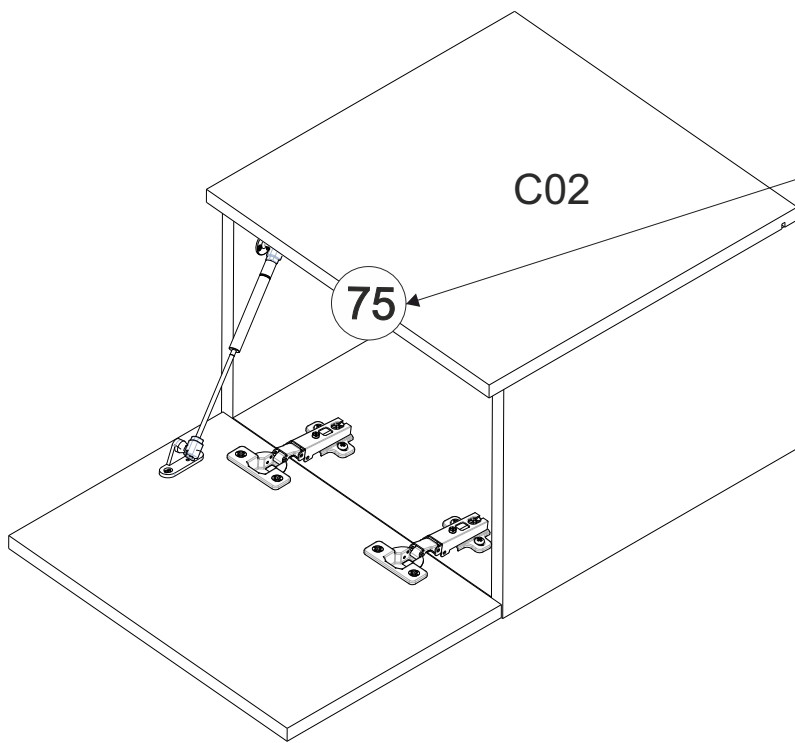
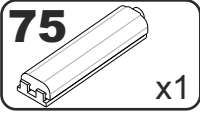
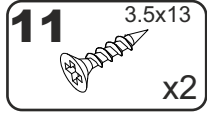
12



13



14



C

