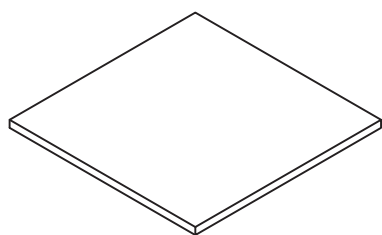
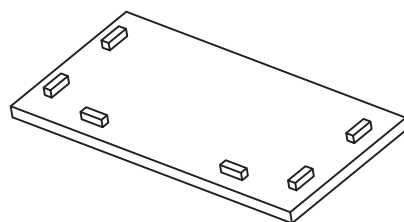


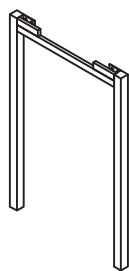
A x 1



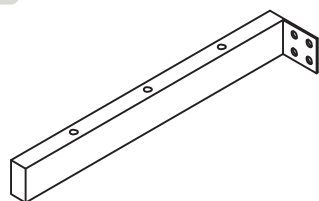
B x 1



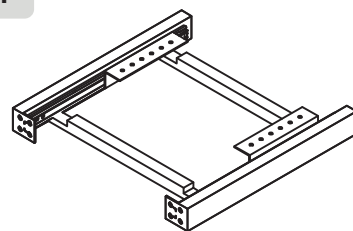
C x 2



D x 2



E x 1



F x 8



M6 x 12

G x 16



M6 x 15

H x 6

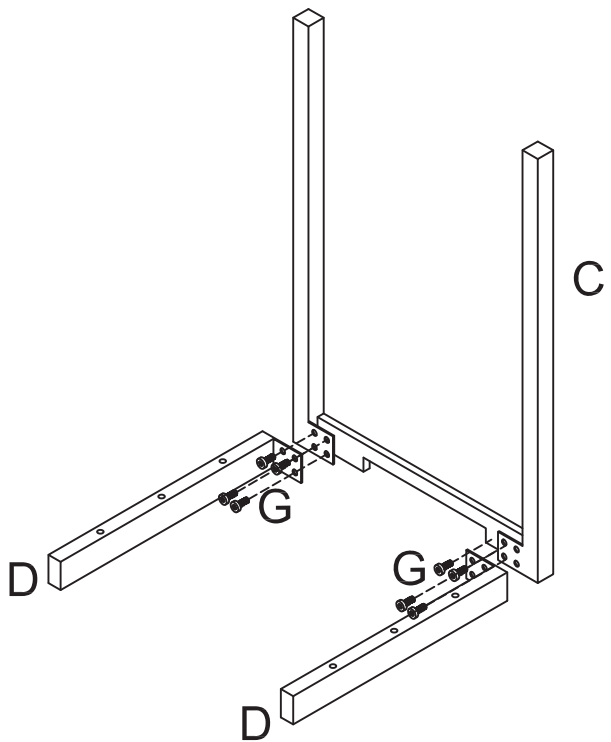


M6 x 50

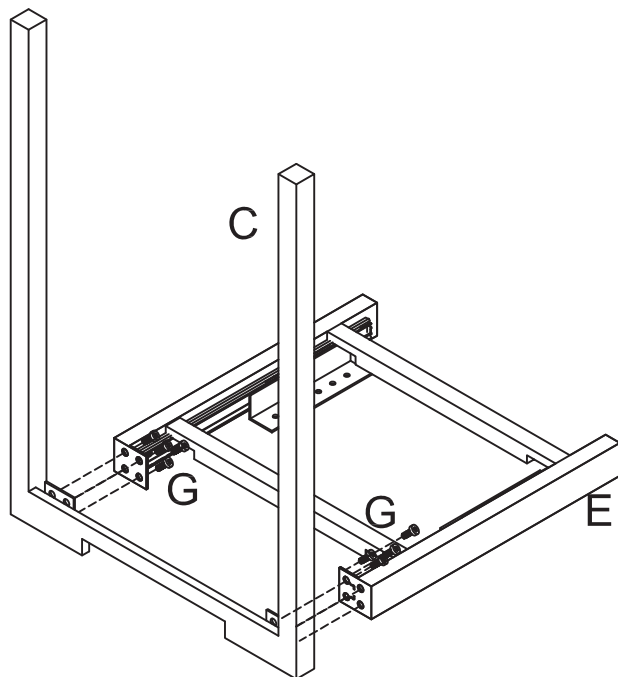
I x 1



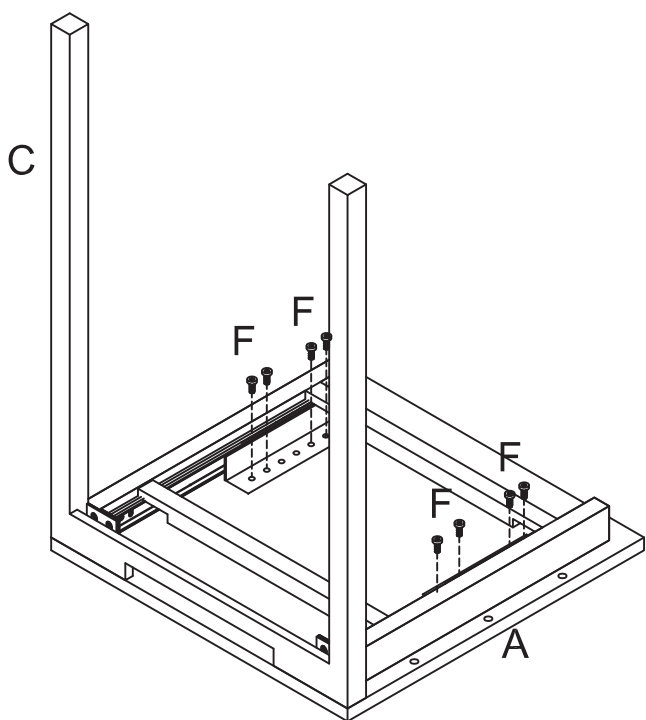
1



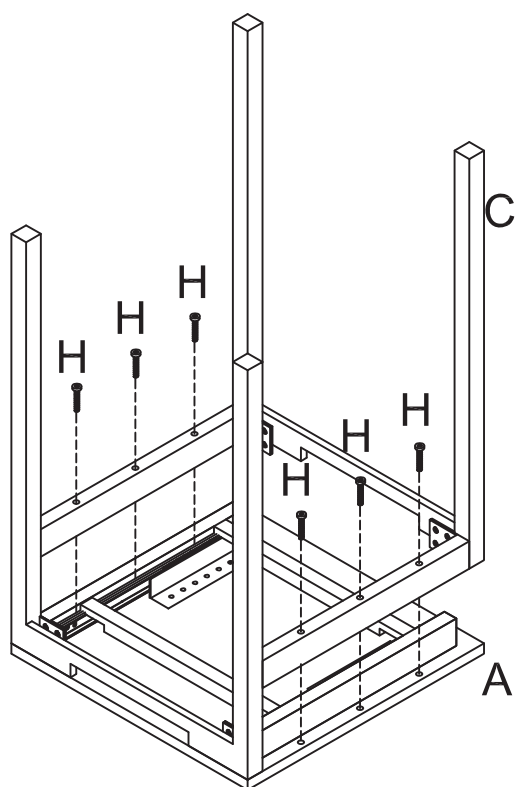
2



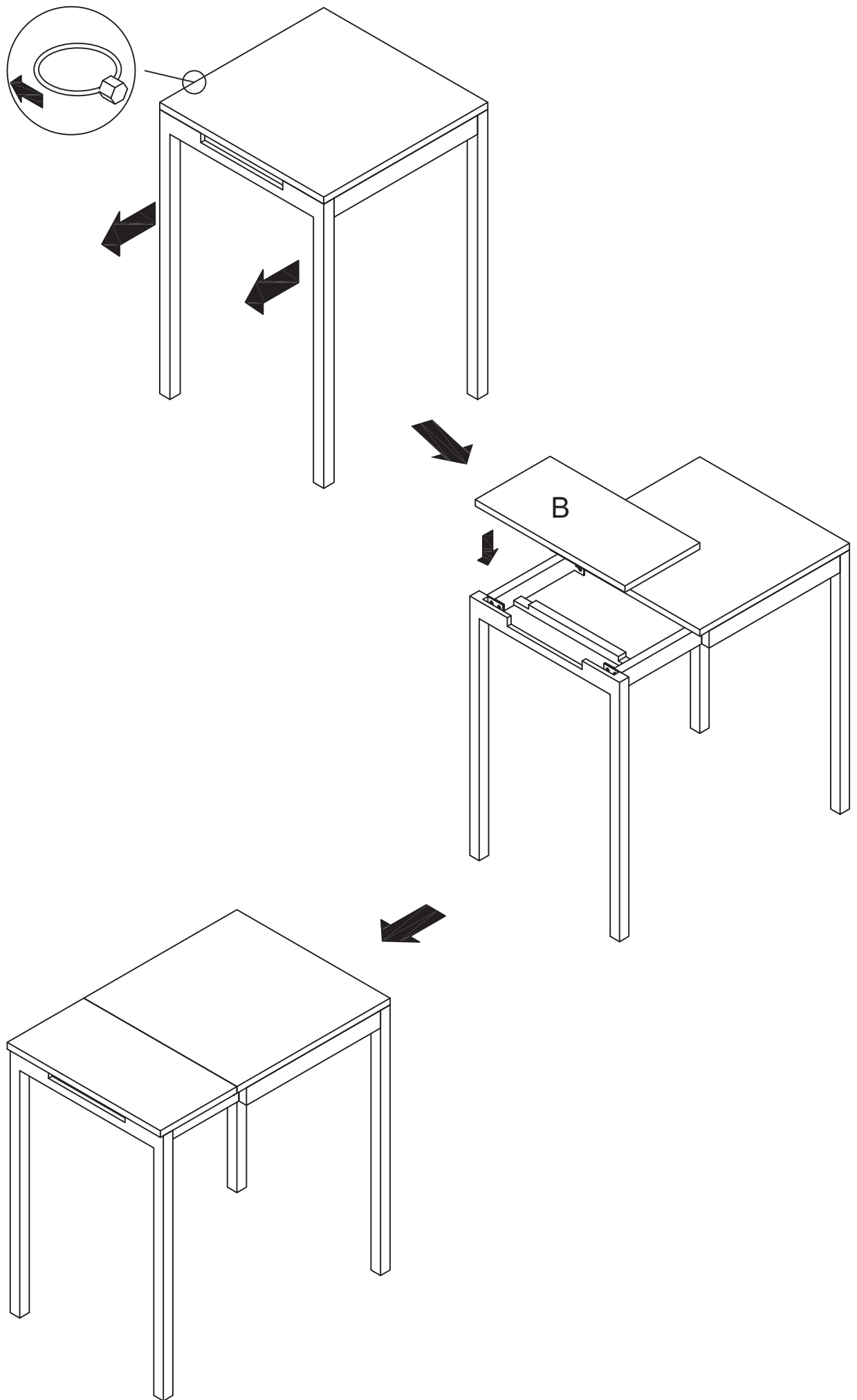
3



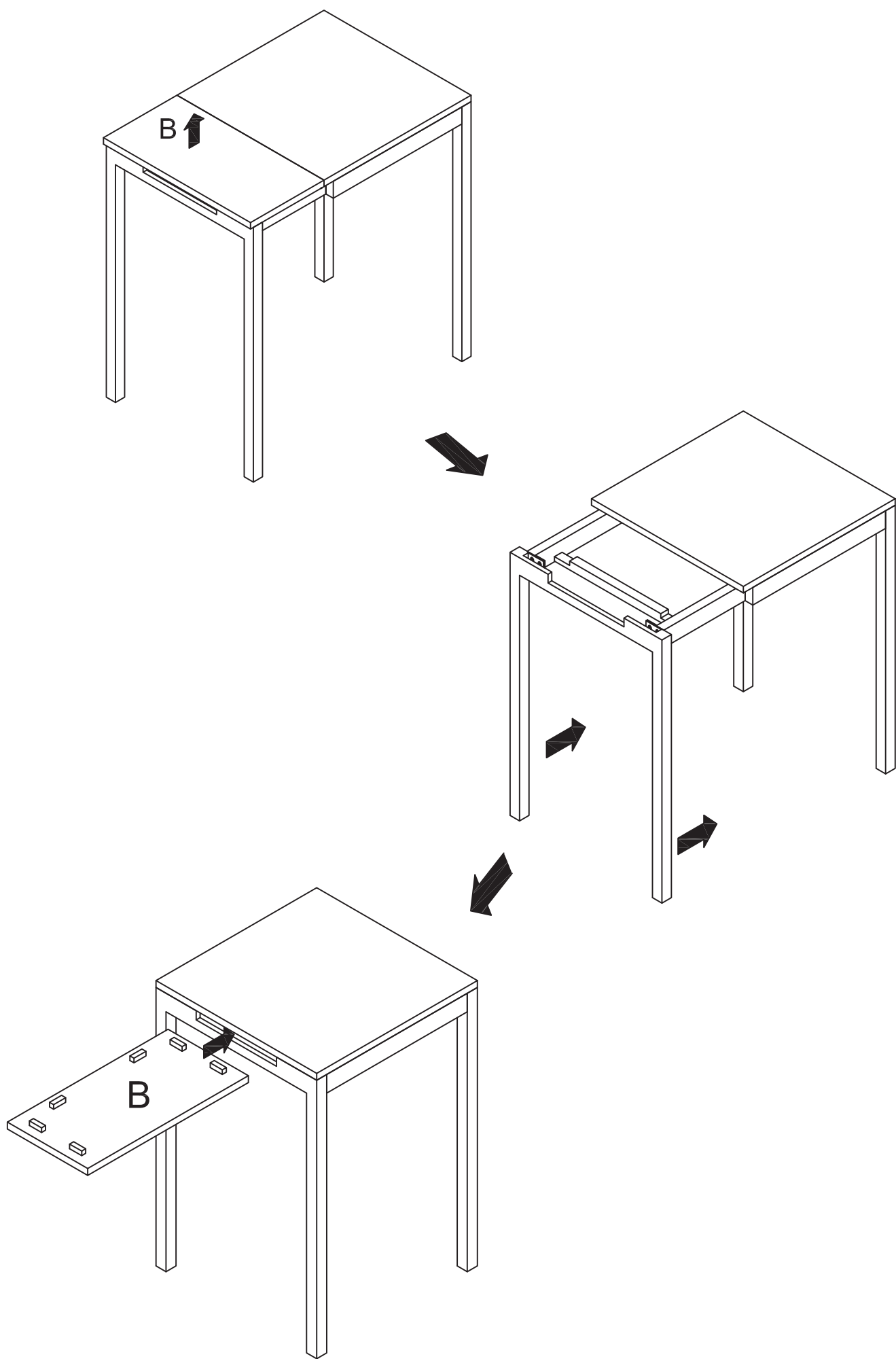
4



5



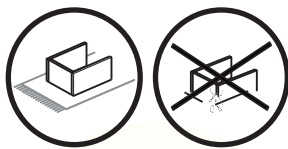
6





DŮLEŽITÉ INFORMACE

Před montáží a používáním výrobku si pečlivě přečtěte celý návod. Postupujte přesně podle uvedených pokynů a návod uchovejte, aby byl k dispozici v případě potřeby.



UPOZORNĚNÍ PŘED MONTÁŽÍ A MANIPULACÍ

Před zahájením montáže zkontrolujte, zda jsou všechny díly kompletní, nepoškozené a odpovídají návodu. Aby nedošlo k poškrábání výrobku nebo podlahy, sestavujte a používejte nábytek na měkkém a čistém podkladu (např. koberec nebo ochranná podložka). Při manipulaci dbejte zvýšené opatrnosti, neumísťujte výrobek na drsné nebo nerovné povrchy a při přemisťování jej vždy zvedejte, netahejte po podlaze.



UPOZORNĚNÍ TÝKAJÍCÍ SE DĚTÍ

Při montáži a manipulaci s výrobkem dbejte zvýšené opatrnosti v přítomnosti dětí. Zajistěte, aby se děti nepohybovaly v blízkosti pracovního prostoru a neměly přístup k malým dílům, obalovým materiálům ani náradí. Malé díly mohou představovat nebezpečí vdechnutí nebo spolknutí a nesprávná manipulace s výrobkem může vést k poranění.



DŮLEŽITÉ POKYNY K MONTÁŽI

Během montáže šrouby zcela neutahujte. Po instalaci všech šroubů je rovnoměrně dotáhněte a jejich dotažení pravidelně kontrolujte, minimálně každé 3 měsíce, aby byla zajištěna stabilita výrobku po celou dobu jeho životnosti. Po dokončení montáže zkontrolujte stabilitu výrobku a ujistěte se, že je umístěn na rovném a pevném povrchu.



NOSNOST

Maximální povolená nosnost stolu je 60 kg. Překročení této hmotnosti může vést k poškození výrobku a zvýšenému riziku úrazu.



UPOZORNĚNÍ TÝKAJÍCÍ SE POUŽÍVÁNÍ STOLU

Při používání stolu dbejte na jeho rovnoměrné zatížení. Nezatěžujte stůl nadměrně ani jednostranně. Nestoupejte, nesedejte ani nelehejte na desku stolu. Stůl používejte výhradně k účelu, ke kterému je určen. V případě poškození výrobku jej dále nepoužívejte, aby nedošlo k úrazu nebo dalšímu poškození.



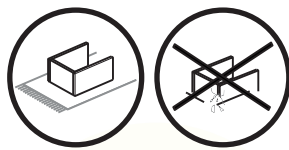
ČIŠTĚNÍ A ÚDRŽBA

K čištění používejte pouze měkký navlhčený hadřík. Použití nevhodných prostředků může vést k poškození povrchu nebo k nežádoucím změnám barevnosti.



DÔLEŽITÉ INFORMÁCIE

Pred montážou a používaním výrobku si pozorne prečítajte celý návod. Postupujte presne podľa uvedených pokynov a návod si uschovajte, aby bol k dispozícii v prípade potreby.



UPOZORNENIE PRED MONTÁŽOU A MANIPULÁCIOU

Pred začatím montáže skontrolujte, či sú všetky diely kompletne, nepoškodené a zodpovedajú návodu. Aby nedošlo k poškriabaniu výrobku alebo podlahy, montujte a používajte nábytok na mäkkom a čistom podklade (napr. koberec alebo ochranná podložka). Pri manipulácii dbajte na zvýšenú opatrnosť, neumiestňujte výrobok na drsné alebo nerovné povrchy a pri premiestňovaní ho vždy zdvíhajte, neťahajte po podlahe.



UPOZORNENIE TÝKAJÚCE SA DETÍ

Pri montáži a manipulácii s výrobkom dbajte na zvýšenú opatrnosť v prítomnosti detí. Zabezpečte, aby sa deti nepohybovali v blízkosti pracovného priestoru a nemali prístup k malým dielom, obalovým materiálom ani náradiu. Malé diely môžu predstavovať nebezpečenstvo vdýchnutia alebo prehltnutia a nesprávna manipulácia s výrobkom môže viesť k poraneniu.



DÔLEŽITÉ POKYNY K MONTÁŽI

Počas montáže skrutky úplne nedoťahujte. Po osadení všetkých skrutiek ich rovnomerne dotiahnite a ich dotiahnutie pravidelne kontrolujte, minimálne každé 3 mesiace, aby bola zabezpečená stabilita výrobku počas celej jeho životnosti. Po dokončení montáže skontrolujte stabilitu výrobku a uistite sa, že je umiestnený na rovnom a pevnom povrchu.



NOSNOSŤ

Maximálna povolená nosnosť stola je 60 kg. Prekročenie tejto hmotnosti môže viesť k poškodeniu výrobku a zvýšenému riziku úrazu.



UPOZORNENIE TÝKAJÚCE SA POUŽÍVANIA STOLA

Pri používaní stola dbajte na jeho rovnomerné zaťaženie. Nezaťažujte stôl nadmerne ani jednostranne. Nestúpajte, nesadajte ani si nelíhajte na dosku stola. Stôl používajte výhradne na účel, na ktorý je určený. V prípade poškodenia výrobku ho ďalej nepoužívajte, aby nedošlo k úrazu alebo ďalšiemu poškodeniu.



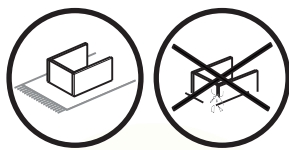
ČISTENIE A ÚDRŽBA

Na čistenie používajte iba mäkkú, mierne navlhčenú handričku. Použitie nevhodných prostriedkov môže viesť k poškodeniu povrchu alebo k nežiaducim zmenám farebnosti.



IMPORTANT INFORMATION

Before assembling and using the product, carefully read the entire instruction manual. Follow the instructions exactly and keep the manual for future reference.



WARNING BEFORE ASSEMBLY AND HANDLING

Before starting assembly, check that all parts are complete, undamaged, and in accordance with the instructions. To prevent scratching the product or the floor, assemble and use the furniture on a soft and clean surface (e.g. a carpet or protective mat). When handling the product, exercise extra caution, do not place it on rough or uneven surfaces, and always lift it when moving it—do not drag it across the floor.



WARNING REGARDING CHILDREN

When assembling and handling the product, exercise extra caution in the presence of children. Ensure that children do not stay near the work area and do not have access to small parts, packaging materials, or tools. Small parts may pose a choking hazard, and improper handling of the product may result in injury.



IMPORTANT ASSEMBLY INSTRUCTIONS

Do not fully tighten the screws during assembly. After all screws have been installed, tighten them evenly and check their tightness regularly, at least every 3 months, to ensure the stability of the product throughout its entire service life. After completing the assembly, check the stability of the product and make sure it is placed on a level and firm surface.



LOAD CAPACITY

The maximum permitted load capacity of the table is 60 kg. Exceeding this weight may result in damage to the product and an increased risk of injury.



WARNING REGARDING TABLE USE

When using the table, ensure that the load is evenly distributed. Do not overload the table or apply load unevenly. Do not stand, sit, or lie on the tabletop. Use the table only for its intended purpose. If the product is damaged, discontinue use to prevent injury or further damage.



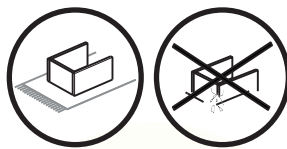
CLEANING AND MAINTENANCE

For cleaning, use only a soft, slightly damp cloth. Using unsuitable cleaning agents may result in damage to the surface or undesirable changes in color.



WICHTIGE INFORMATIONEN

Lesen Sie vor der Montage und Verwendung des Produkts diese Anleitung sorgfältig durch. Befolgen Sie die angegebenen Anweisungen genau und bewahren Sie die Anleitung für den späteren Gebrauch auf.



HINWEISE VOR DER MONTAGE UND HANDHABUNG

Überprüfen Sie vor Beginn der Montage, ob alle Teile vollständig, unbeschädigt und mit der Anleitung übereinstimmend sind. Um Kratzer am Produkt oder am Boden zu vermeiden, montieren und verwenden Sie die Möbel auf einer weichen und sauberen Unterlage (z. B. Teppich oder Schutzmatte). Gehen Sie bei der Handhabung besonders vorsichtig vor, setzen Sie das Produkt nicht auf raue oder unebene Flächen und heben Sie es beim Umstellen stets an – ziehen Sie es nicht über den Boden.



HINWEISE BEZÜGLICH KINDERN

Bei der Montage und Handhabung des Produkts ist besondere Vorsicht in Anwesenheit von Kindern geboten. Stellen Sie sicher, dass sich Kinder nicht in der Nähe des Arbeitsbereichs aufhalten und keinen Zugang zu Kleinteilen, Verpackungsmaterial oder Werkzeugen haben. Kleinteile können eine Erstickungsgefahr darstellen, und unsachgemäße Handhabung des Produkts kann zu Verletzungen führen.



WICHTIGE MONTAGEHINWEISE

Ziehen Sie die Schrauben während der Montage nicht vollständig fest. Nach der Montage aller Schrauben ziehen Sie diese gleichmäßig fest und kontrollieren Sie deren Festigkeit regelmäßig, mindestens alle 3 Monate, um die Stabilität des Produkts über seine gesamte Lebensdauer zu gewährleisten. Nach Abschluss der Montage überprüfen Sie die Stabilität des Produkts und stellen Sie sicher, dass es auf einer ebenen und festen Fläche steht.



TRAGFÄHIGKEIT

Die maximal zulässige Tragfähigkeit des Tisches beträgt 60 kg. Eine Überschreitung dieses Gewichts kann zu Schäden am Produkt und zu einem erhöhten Verletzungsrisiko führen.



HINWEIS ZUR VERWENDUNG DES TISCHES

Achten Sie bei der Verwendung des Tisches auf eine gleichmäßige Belastung. Überlasten Sie den Tisch nicht und belasten Sie ihn nicht einseitig. Stellen, setzen oder legen Sie sich nicht auf die Tischplatte. Verwenden Sie den Tisch ausschließlich für den vorgesehenen Zweck. Bei Beschädigung des Produkts verwenden Sie es nicht weiter, um Verletzungen oder weitere Schäden zu vermeiden.



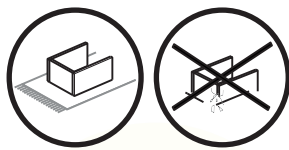
REINIGUNG UND PFLEGE

Verwenden Sie zur Reinigung ausschließlich ein weiches, leicht angefeuchtetes Tuch. Die Verwendung ungeeigneter Reinigungsmittel kann zu Oberflächenschäden oder unerwünschten Farbveränderungen führen.



FONTOS INFORMÁCIÓK

A termék összeszerelése és használata előtt figyelmesen olvassa el a teljes útmutatót. Kövesse pontosan az itt megadott utasításokat, és őrizze meg az útmutatót későbbi használatra.



FIGYELMEZTETÉS AZ ÖSSZESZERELÉS ELŐTT ÉS A KEZELÉS SORÁN

Az összeszerelés megkezdése előtt ellenőrizze, hogy minden alkatrész hiánytalan, sértetlen, és megfelel az útmutatóban leírtaknak. A termék vagy a padló karcolásának elkerülése érdekében a bútort puha és tiszta felületen szerelje össze és használja (pl. szőnyegen vagy védőalátétten). A kezelés során fokozott óvatossággal járjon el, ne helyezze a terméket durva vagy egyenetlen felületre, és áthelyezéskor mindig emelje fel – ne húzza a padlón.



GYERMEKEKKEL KAPCSOLATOS FIGYELMEZTETÉS

A termék összeszerelése és kezelése során fokozott figyelmet kell fordítani a gyermekek jelenlétére. Gondoskodjon arról, hogy a gyermekek ne tartózkodjanak a munkaterület közelében, és ne férjenek hozzá apró alkatrészekhez, csomagolóanyagokhoz vagy szerszámokhoz. Az apró alkatrészek fulladásveszélyt jelenthetnek, a termék nem megfelelő használata pedig sérülésekhez vezethet.



FONTOS ÖSSZESZERELÉSI UTASÍTÁSOK

Az összeszerelés során a csavarokat ne húzza meg teljesen.

Az összes csavar behelyezése után egyenletesen húzza meg azokat, és rendszeresen – legalább 3 havonta – ellenőrizze a meghúzást, hogy a termék stabilitása teljes élettartama alatt biztosított legyen. Az összeszerelés befejezése után ellenőrizze a termék stabilitását, és győződjön meg arról, hogy sík és szilárd felületen áll.



TEHERBÍRÁS

Az asztal maximálisan megengedett teherbírása 60 kg. Ennek a súlynak a túllépése a termék károsodásához és fokozott balesetveszélyhez vezethet.



FIGYELMEZTETÉS AZ ASZTAL HASZNÁLATÁRA VONATKOZÓAN

Az asztal használata során ügyeljen az egyenletes terhelésre. Ne terhelje túl az asztalt, és ne terhelje egyoldalúan. Ne álljon, ne üljön és ne feküdjön az asztallapra. Az asztalt kizárólag rendeltetésszerűen használja. Ha a termék megsérült, ne használja tovább a balesetek vagy további károsodás elkerülése érdekében.



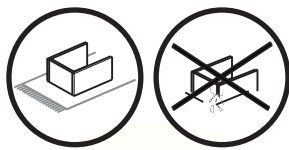
TISZTÍTÁS ÉS KARBANTARTÁS

A tisztításhoz kizárólag puha, enyhén nedves ruhát használjon. Nem megfelelő tisztítószer használata a felület károsodását vagy nem kívánt színváltozásokat okozhat.



INFORMATIONS IMPORTANTES

Avant le montage et l'utilisation du produit, lisez attentivement l'intégralité de la notice. Suivez scrupuleusement les instructions indiquées et conservez la notice afin de pouvoir vous y référer en cas de besoin.



AVERTISSEMENT AVANT LE MONTAGE ET LA MANIPULATION

Avant de commencer le montage, vérifiez que toutes les pièces sont complètes, intactes et conformes à la notice. Afin d'éviter toute rayure du produit ou du sol, assemblez et utilisez le meuble sur une surface douce et propre (par exemple un tapis ou un support de protection). Lors de la manipulation, faites preuve d'une vigilance accrue, ne placez pas le produit sur des surfaces rugueuses ou irrégulières et, lors du déplacement, soulevez-le toujours – ne le faites pas glisser sur le sol.



AVERTISSEMENT CONCERNANT LES ENFANTS

Lors du montage et de la manipulation du produit, faites preuve d'une vigilance accrue en présence d'enfants. Veillez à ce que les enfants ne se trouvent pas à proximité de la zone de travail et n'aient pas accès aux petites pièces, aux matériaux d'emballage ni aux outils. Les petites pièces peuvent présenter un risque d'inhalation ou d'ingestion, et une manipulation incorrecte du produit peut entraîner des blessures.



INSTRUCTIONS IMPORTANTES DE MONTAGE

Lors du montage, ne serrez pas complètement les vis. Après l'installation de toutes les vis, serrez-les de manière uniforme et contrôlez régulièrement leur serrage, au minimum tous les 3 mois, afin d'assurer la stabilité du produit pendant toute sa durée de vie. Une fois le montage terminé, vérifiez la stabilité du produit et assurez-vous qu'il est placé sur une surface plane et solide.



CHARGE MAXIMALE

La charge maximale autorisée de la table est de 60 kg. Le dépassement de ce poids peut entraîner des dommages au produit et un risque accru de blessure.



AVERTISSEMENT CONCERNANT L'UTILISATION DE LA TABLE

Lors de l'utilisation de la table, veillez à répartir la charge de manière uniforme. Ne surchargez pas la table et ne la chargez pas de manière asymétrique. Ne montez pas, ne vous asseyez pas et ne vous allongez pas sur le plateau. Utilisez la table uniquement pour l'usage auquel elle est destinée. En cas de dommage du produit, cessez de l'utiliser afin d'éviter tout risque de blessure ou de détérioration supplémentaire.



NETTOYAGE ET ENTRETIEN

Pour le nettoyage, utilisez uniquement un chiffon doux légèrement humidifié. L'utilisation de produits inadaptés peut entraîner des dommages de surface ou des modifications indésirables de la couleur.