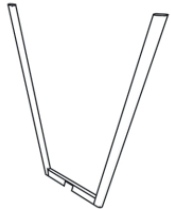




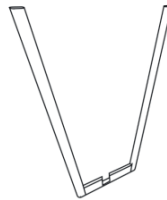
1 x 1



2 x 1



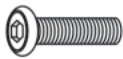
3 x 1



4 x 1



A x 4



M6 x 55mm

B x 4



M6 x 25mm

C x 4



M6 x 37mm

D x 4



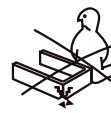
E x 1

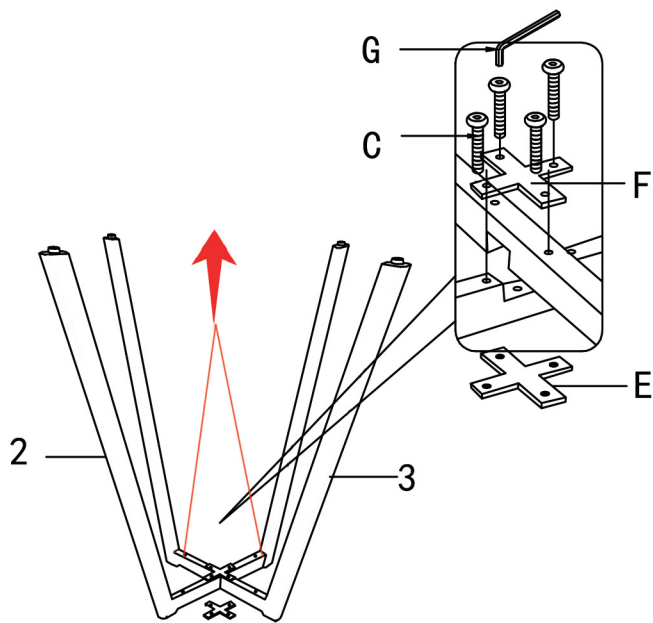
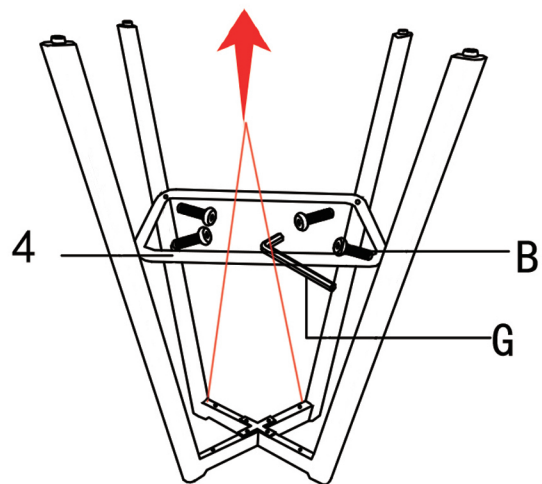
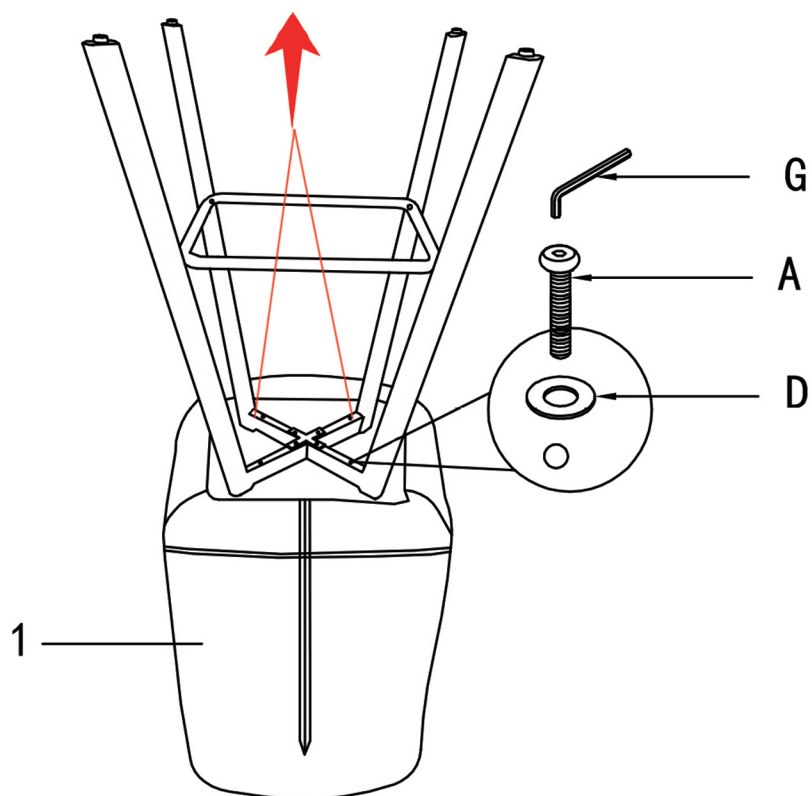


F x 1



G x 1



1**2****3**



CZ

MONTÁŽNÍ POKYNY

1. Před sestavením nebo použitím výrobku si pečlivě přečtete celý návod. Dodržujte důsledně uvedené pokyny a návod uschovejte, aby byl k dispozici v případě potřeby.
2. Pečlivě ověřte, zda díly před montáží nechybí nebo nejsou poškozené.
3. Aby nedošlo k poškrábání, sestavujte nábytek na měkkém podkladu – např. na koberci.
4. Při montáži dejte pozor na přítomnost dětí, aby nedošlo k vdechnutí, spolknutí malých dílů nebo poranění.
5. Šrouby během instalace neutahujte. Po instalaci všech šroubů je rovnoměrně utáhněte a potom každé 3 měsíce, aby byla zajištěna stabilita po celou dobu životnosti výrobku.

POKYNY K POUŽÍVÁNÍ

1. K čištění používejte pouze měkký hadřík a prostředky k tomu určené.
2. Nepoužívejte na místech s nadměrným výskytem vlhkosti nebo teploty.
3. Při používání židle prosím nesaďte pouze v přední části nebo jen v její polovině.
4. Nesaďte na židli v opačném směru, ani na ní nestoupejte.
5. Prosím, nepoužívejte židli k jinému účelu, než je určená.
6. Poškozený výrobek dále nepoužívejte.



SK

MONTÁŽNE POKYNY

1. Pred zostavením alebo použitím výrobku si starostlivo prečítajte celý návod. Dodržujte dôsledne uvedené pokyny a návod uschovajte, aby bol k dispozícii v prípade potreby.
2. Starostlivo overte, či diely pred montážou nechýbajú alebo nie sú poškodené.
3. Aby nedošlo k poškrabaniu, zostavujte nábytok na mäkkom podklade – napr. na koberci.
4. Pri montáži dajte pozor na prítomnosť detí, aby nedošlo k vdýchnutiu, prehltnutiu malých dielov alebo poranení.
5. Skrutky počas inštalácie neufahujte. Po inštalácii všetkých skrutiek ich rovnomerne utiahnite a potom každé 3 mesiace, aby bola zaistená stabilita po celú dobu životnosti výrobku.

POKYNY NA POUŽÍVANIE

1. Na čistenie používajte iba mäkkú handričku a prostriedky na to určené.
2. Nepoužívajte na miestach s nadmerným výskytom vlhkosti alebo teploty.
3. Pri používaní stoličky prosím nesaďte iba v prednej časti alebo len v jej polovici.
4. Nesadajte na stoličku v opačnom smere, ani na nej nestúpajte.
5. Prosím, nepoužívajte stoličku na iný účel, než je určená.
6. Poškodený výrobok ďalej nepoužívajte.



GB

ASSEMBLY INSTRUCTIONS

1. Please read the entire manual carefully before assembling or using the product. Strictly follow the given instructions and keep the manual so that it is available when needed.
2. Carefully check for missing or damaged parts before assembly.
3. To avoid scratches, assemble the furniture on a soft surface - e.g. on a carpet.
4. During assembly, pay attention to the presence of children to avoid inhalation, swallowing small parts or injury.
5. Do not tighten the screws during installation. After installing all the screws tighten them evenly and then every 3 months to ensure stability throughout the life of the product.

INSTRUCTIONS FOR USE

1. Use only a soft cloth and products intended for cleaning.
2. Do not use in places with excessive moisture or temperature.
3. When using the chair, please do not sit only in the front part or only in the middle of it.
4. Do not sit on a chair in the opposite direction or climb on it.
5. Please do not use the chair for any purpose other than its intended purpose.
6. Do not use the damaged product further.



DE

MONTAGEANLEITUNG

1. Bitte lesen Sie das gesamte Handbuch sorgfältig durch, bevor Sie das Produkt zusammenbauen oder verwenden. Befolgen Sie strikt die gegebenen Anweisungen und bewahren Sie das Handbuch so auf, dass es bei Bedarf verfügbar ist.
2. Überprüfen Sie vor dem Zusammenbau sorgfältig, ob Teile fehlen oder beschädigt sind.
3. Um Kratzer zu vermeiden, montieren Sie das Möbelstück auf einer weichen Unterlage – z.B. auf einem Teppich.
4. Achten Sie bei der Montage auf die Anwesenheit von Kindern, um ein Einatmen zu vermeiden. Verschlucken von Kleinteilen oder Verletzungen.
5. Ziehen Sie die Schrauben während der Installation nicht fest. Nachdem alle Schrauben angebracht wurden ziehen Sie sie gleichmäßig und dann alle 3 Monate fest, um die Stabilität während der gesamten Lebensdauer des Produkts zu gewährleisten.

GEBRAUCHSANLEITUNG

1. Verwenden Sie nur ein weiches Tuch und zur Reinigung vorgesehene Produkte.
2. Nicht an Orten mit übermäßiger Feuchtigkeit oder Temperatur verwenden.
3. Bitte setzen Sie sich bei der Nutzung des Stuhls nicht nur im vorderen Teil oder nur in der Mitte darauf.
4. Setzen Sie sich nicht in die entgegengesetzte Richtung auf einen Stuhl und klettern Sie nicht darauf.
5. Bitte verwenden Sie den Stuhl nicht für andere als den vorgesehenen Zweck.
6. Verwenden Sie das beschädigte Produkt nicht weiter.

ÖSSZESZERELÉSI UTASÍTÁSOK

1. Kérjük, a termék összeszerelése vagy használata előtt figyelmesen olvassa el a teljes kézikönyvet. Szigorúan kövesse a megadott utasításokat a őrizze meg a kézikönyvet, hogy szükség esetén elérhető legyen.
2. Összeszerelés előtt gondosan ellenőrizze, hogy nincsenek-e hiányzó vagy sérült alkatrészek.
4. A karcolások elkerülése érdekében a bútort puha felületre - pl. a szőnyegen.
5. Az összeszerelés során ügyeljen a gyermekek jelenlétére, hogy elkerülje a belélegzést, kis részek lenyelése vagy sérülés.
6. Telepítés közben ne húzza meg a csavarokat. Az összes csavar beszerelése után húzza meg őket egyenletesen, majd 3 havonta, hogy biztosítsa a stabilitást a termék teljes élettartama alatt.

HASZNÁLATI UTASÍTÁS

1. Csak puha kendőt és tisztításra szánt termékeket használjon.
2. Ne használja olyan helyen, ahol túl magas a nedvesség vagy a hőmérséklet.
3. Kérjük, hogy a szék használatakor ne csak az elülső részében, vagy csak a közepén üljön.
4. Ne üljön ellentétes irányú székre, és ne másszon fel rá.
5. Kérjük, ne használja a széket más célra, mint határozott.
6. A sérült terméket ne használja tovább.

INSTRUCȚIUNI DE MONTAJ

1. Vă rugăm să citiți cu atenție întregul manual înainte de a asambla sau utiliza produsul. Urmați cu strictețe instrucțiunile date a păstrați manualul astfel încât să fie disponibil atunci când este necesar.
2. Verificați cu atenție piesele lipsă sau deteriorate înainte de asamblare.
3. Pentru a evita zgârieturile, asamblați mobilierul pe o suprafață moale - de ex. pe covor.
4. În timpul asamblării, acordați atenție prezenței copiilor pentru a evita inhalarea, înghițirea pieselor mici sau rănirea.
5. Nu strângeți șuruburile în timpul instalării. După instalarea tuturor șuruburilor strângeți-le uniform și apoi la fiecare 3 luni pentru a asigura stabilitate pe toată durata de viață a produsului.

INSTRUCȚIUNI DE UTILIZARE

1. Folosiți numai o cârpă moale și produse destinate curățării.
2. Nu utilizați în locuri cu umiditate sau temperatură excesivă.
3. Când utilizați scaunul, vă rugăm să nu vă așezați doar în partea din față sau doar în mijlocul acestuia.
4. Nu vă așezați pe un scaun în direcția opusă și nu vă urcați pe el.
5. Vă rugăm să nu utilizați scaunul în alt scop decât este determinată.
6. Nu continuați să utilizați produsul deteriorat.

ІНСТРУКЦІЯ З МОНТАЖУ

1. Будь ласка, уважно прочитайте весь посібник перед складанням або використанням продукту. Суворо дотримуйтесь наведених інструкцій а зберігайте посібник, щоб він був доступним у разі потреби.
2. Уважно перевірте, чи немає відсутніх або пошкоджених частин перед складанням.
3. Щоб уникнути подряпин, складайте меблі на м'якій поверхні, наприклад, на килимі.
4. Під час збирання зверніть увагу на присутність дітей, щоб уникнути вдихання, проковтування дрібних частин або травмування.
5. Не затягуйте гвинти під час встановлення. Після встановлення всіх гвинтів затягуйте їх рівномірно, а потім кожні 3 місяці, щоб забезпечити стабільність протягом усього терміну служби виробу.

ІНСТРУКЦІЯ З ВИКОРИСТАННЯ

1. Використовуйте лише м'яку тканину та засоби, призначені для чищення.
2. Не використовуйте в місцях із надмірною вологістю чи температурою.
3. Користуючись кріслом, будь ласка, не сідайте лише в його передній частині або лише посередині.
4. Не сідайте на стілець у протилежному напрямку і не залазьте на нього.
5. Будь ласка, не використовуйте стілець для будь-яких інших цілей, крім визначається.
6. Не використовуйте пошкоджений виріб далі.

INSTRUCTIONS DE MONTAGE

1. Avant d'assembler ou d'utiliser le produit, lisez attentivement tout le manuel. Suivez strictement les instructions indiquées et conservez le manuel pour pouvoir le consulter ultérieurement si nécessaire.
2. Vérifiez soigneusement que toutes les pièces sont présentes et non endommagées avant le montage.
3. Pour éviter les rayures, assemblez le meuble sur une surface souple, par exemple sur un tapis.
4. Pendant le montage, faites attention à la présence d'enfants afin d'éviter tout risque d'inhalation, d'ingestion de petites pièces ou de blessures.
5. Ne serrez pas les vis pendant l'installation. Une fois toutes les vis en place, serrez-les uniformément, puis vérifiez et resserrez tous les 3 mois afin de garantir la stabilité pendant toute la durée de vie du produit.

INSTRUCTIONS D'UTILISATION

1. Pour le nettoyage, utilisez uniquement un chiffon doux et des produits adaptés.
2. N'utilisez pas le produit dans des endroits présentant une humidité ou une température excessive.
3. Lorsque vous utilisez la chaise, ne vous asseyez pas uniquement sur le bord avant ou sur une moitié.
4. Ne vous asseyez pas à l'envers sur la chaise et ne montez pas dessus.
5. N'utilisez pas la chaise à d'autres fins que celles prévues.
6. N'utilisez pas le produit s'il est endommagé.