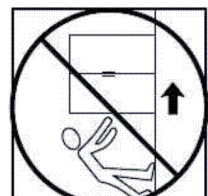
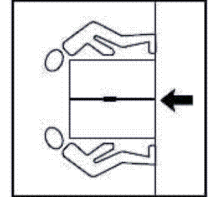
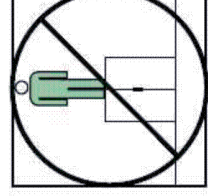
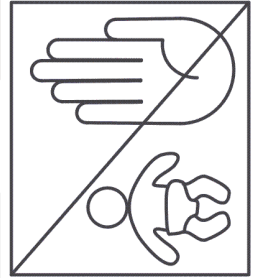
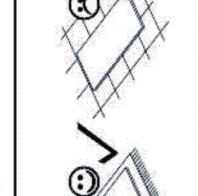
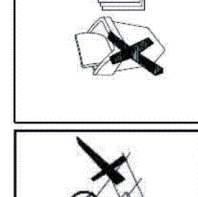
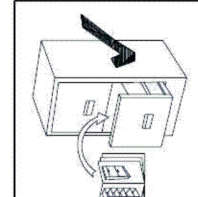
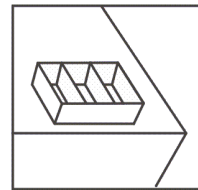
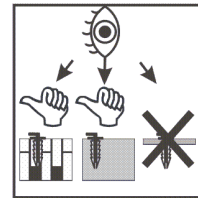
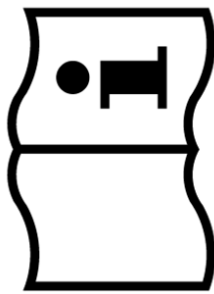
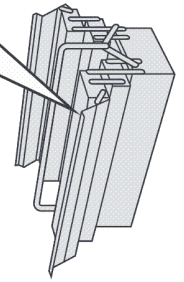
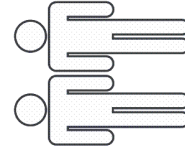
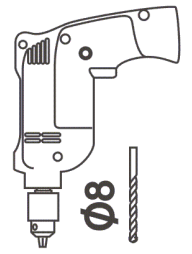
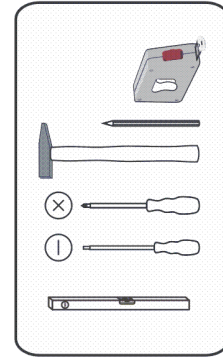


240 min



LE TRI + FACILE



BAC DE TRI



FR

Pensez à donner ou recycler.



ou

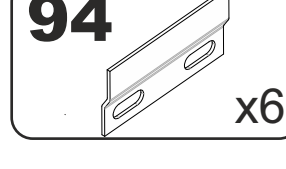
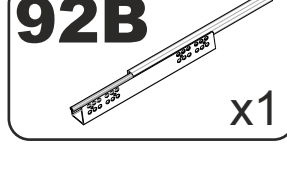
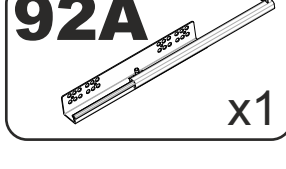
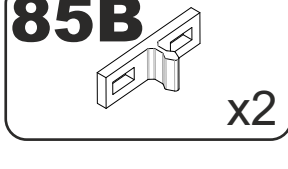
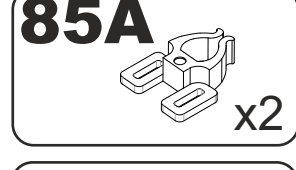
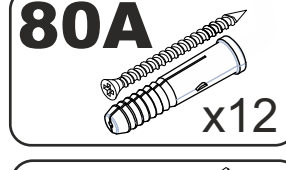
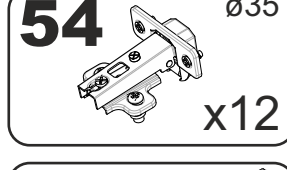
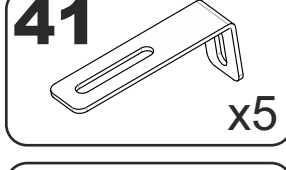
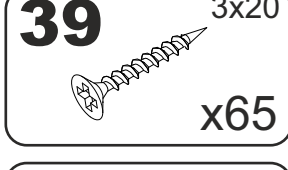
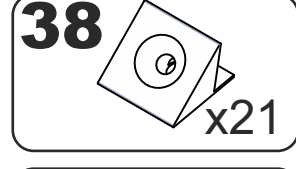
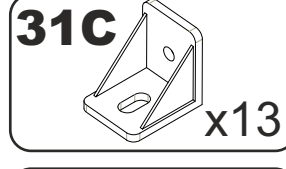
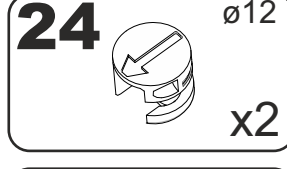
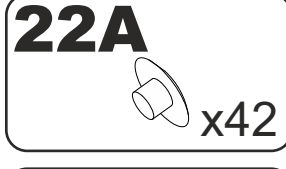
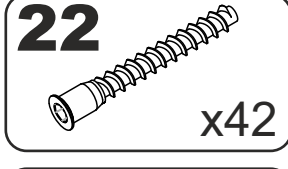
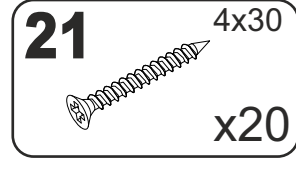
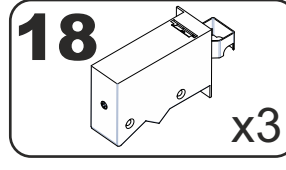
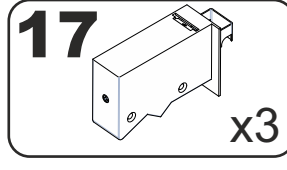
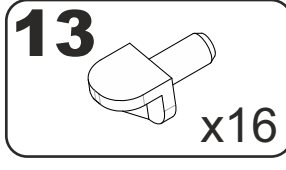
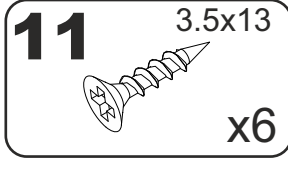
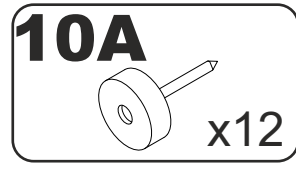
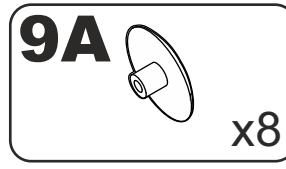
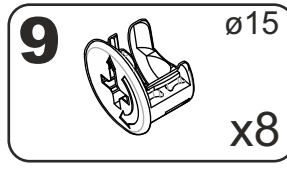
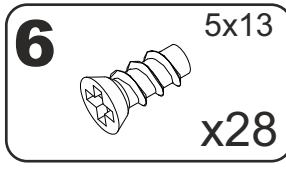
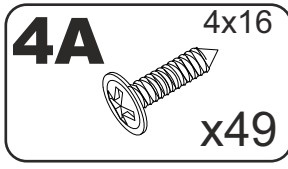
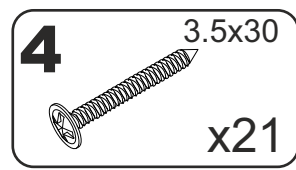
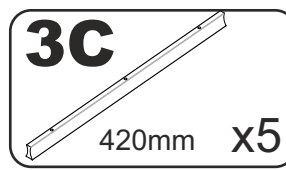
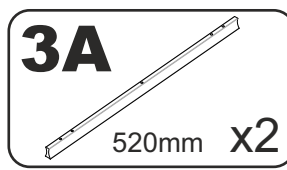
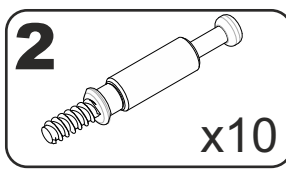
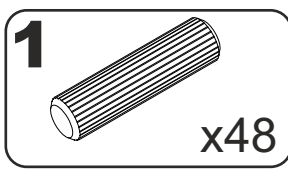
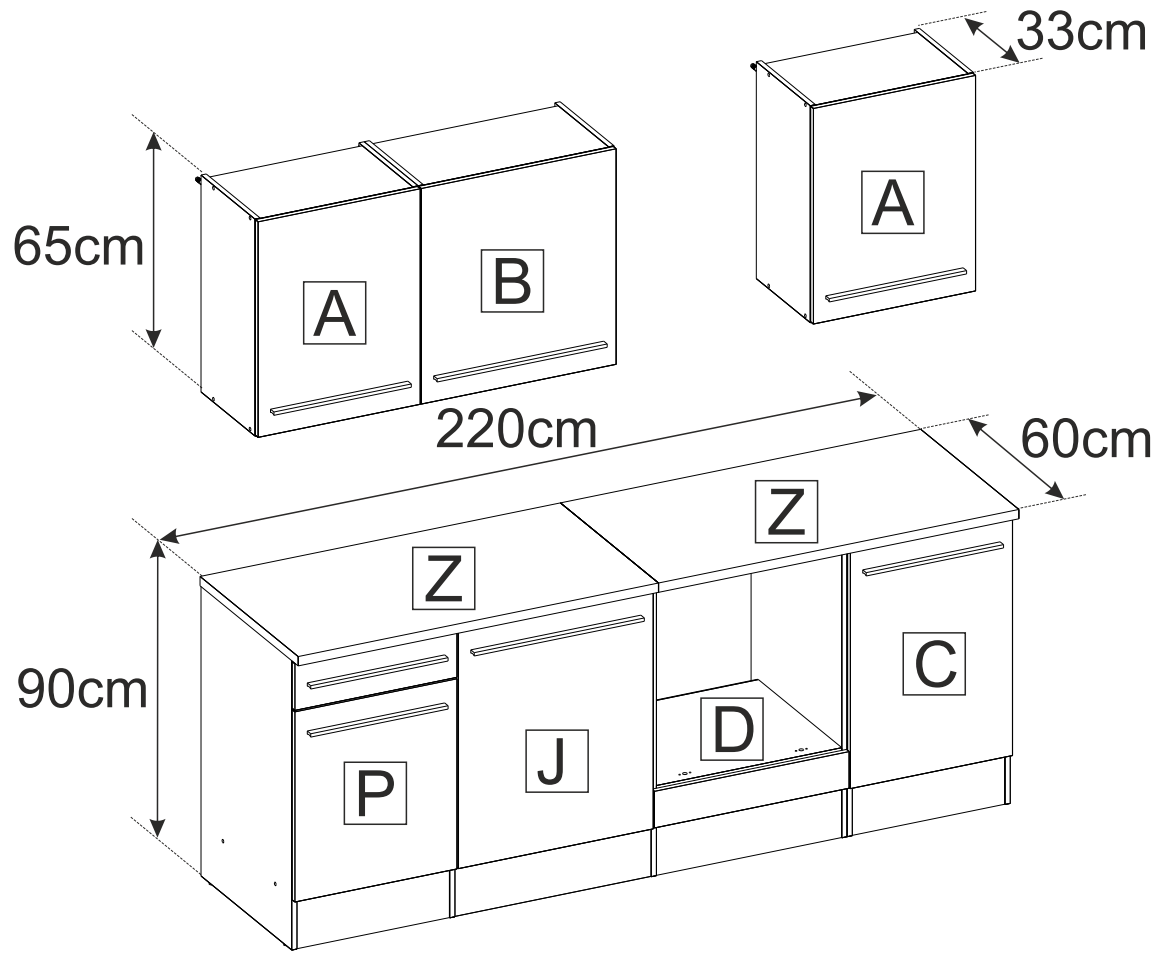
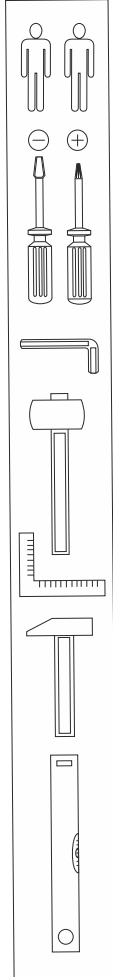


ou



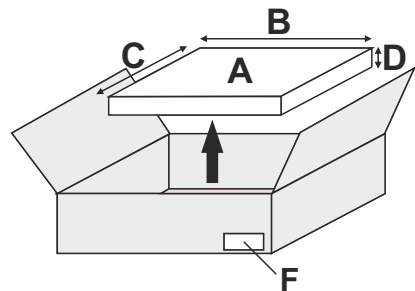
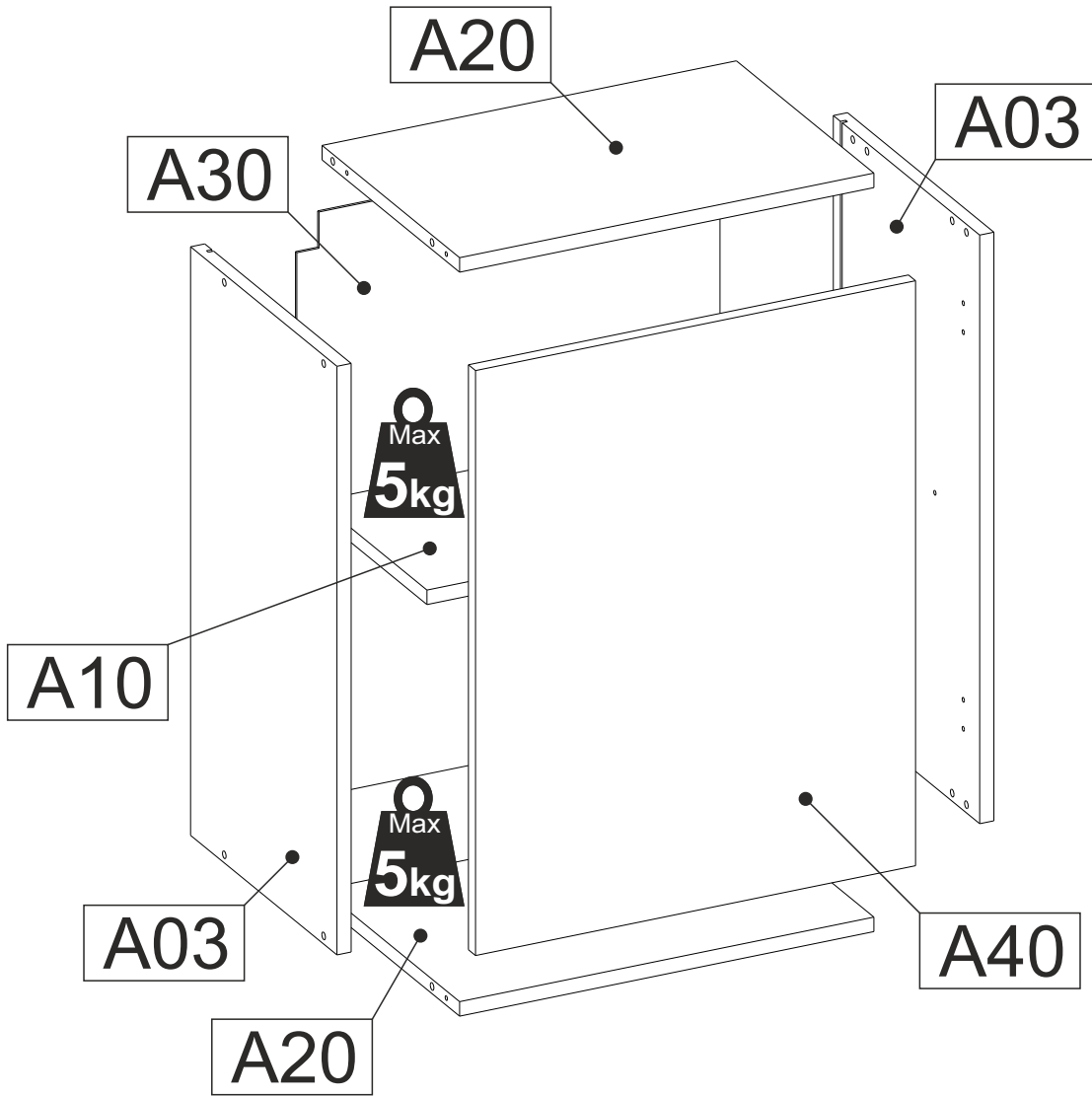
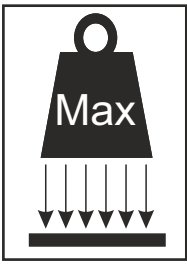
Déchèterie

<https://quefairedemesdechets.fr>



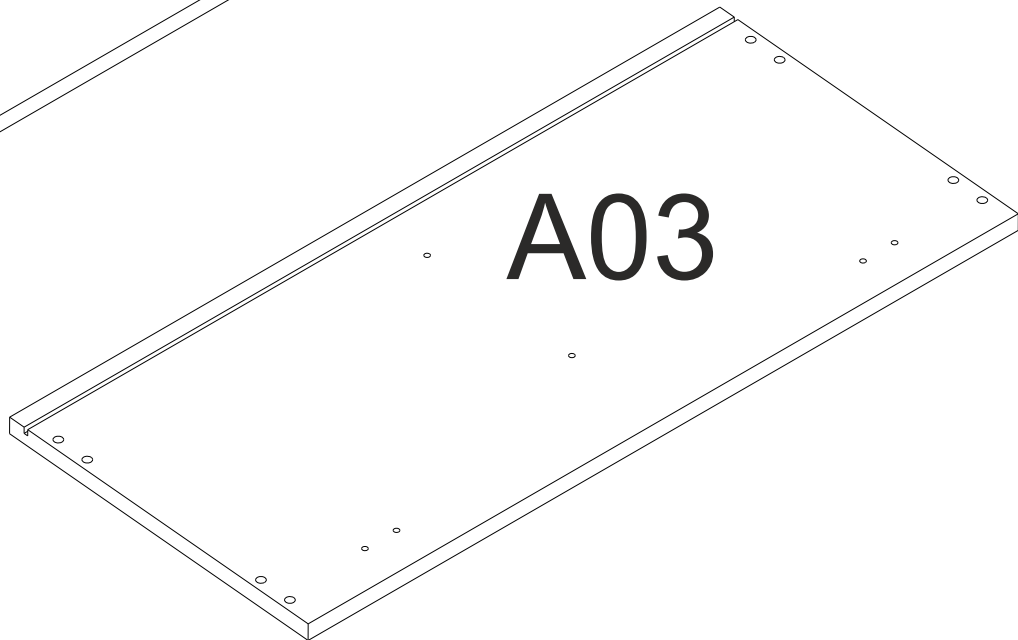
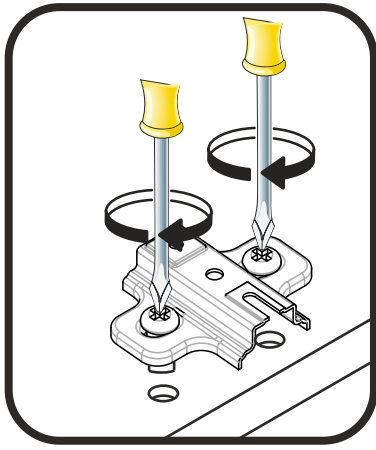
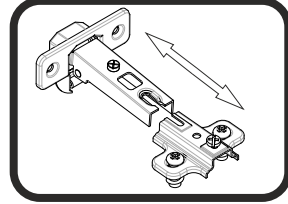
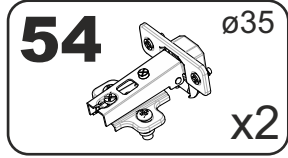
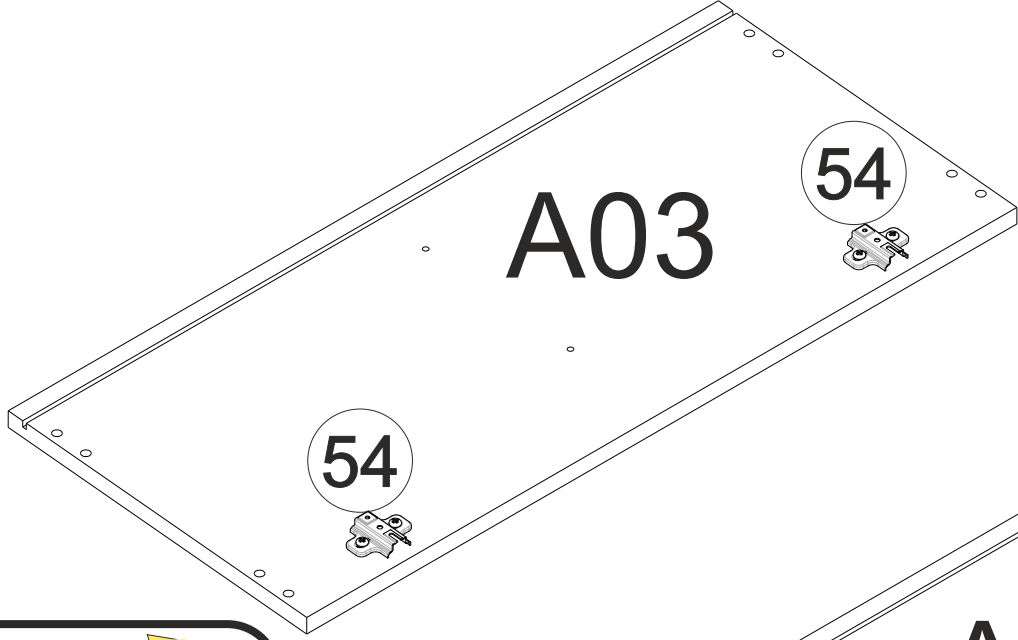
A

x2

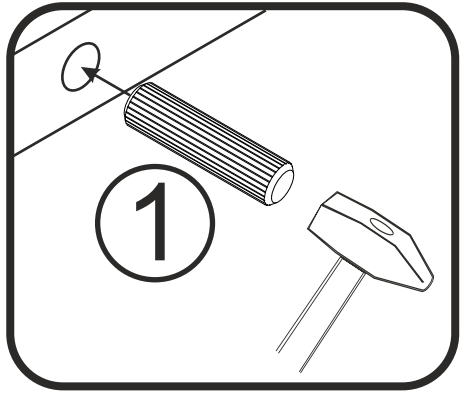
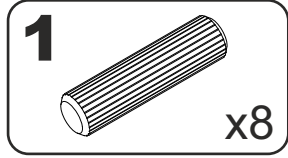
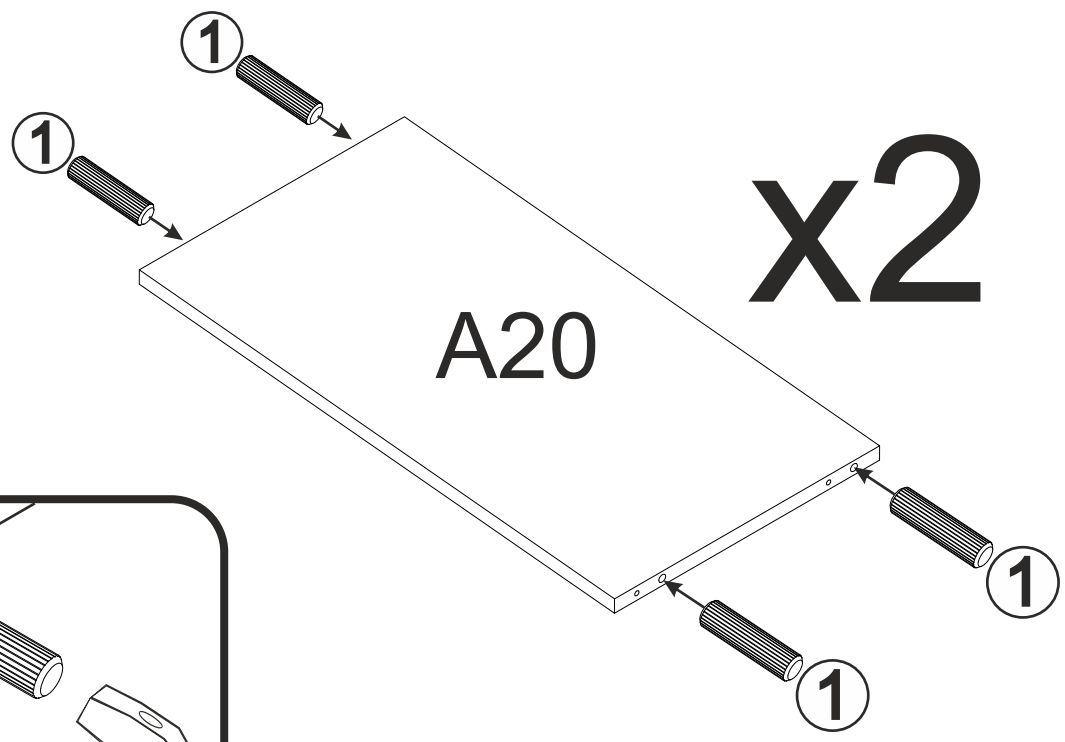


A	B (mm)	C (mm)	D (mm)	E	F
A03	650	330	16	2	1 6
A10	467	246	16	1	1 6
A20	467	310	16	2	1 6
A30	645	477	3	1	1 6
A40	646	496	16	1	1 6

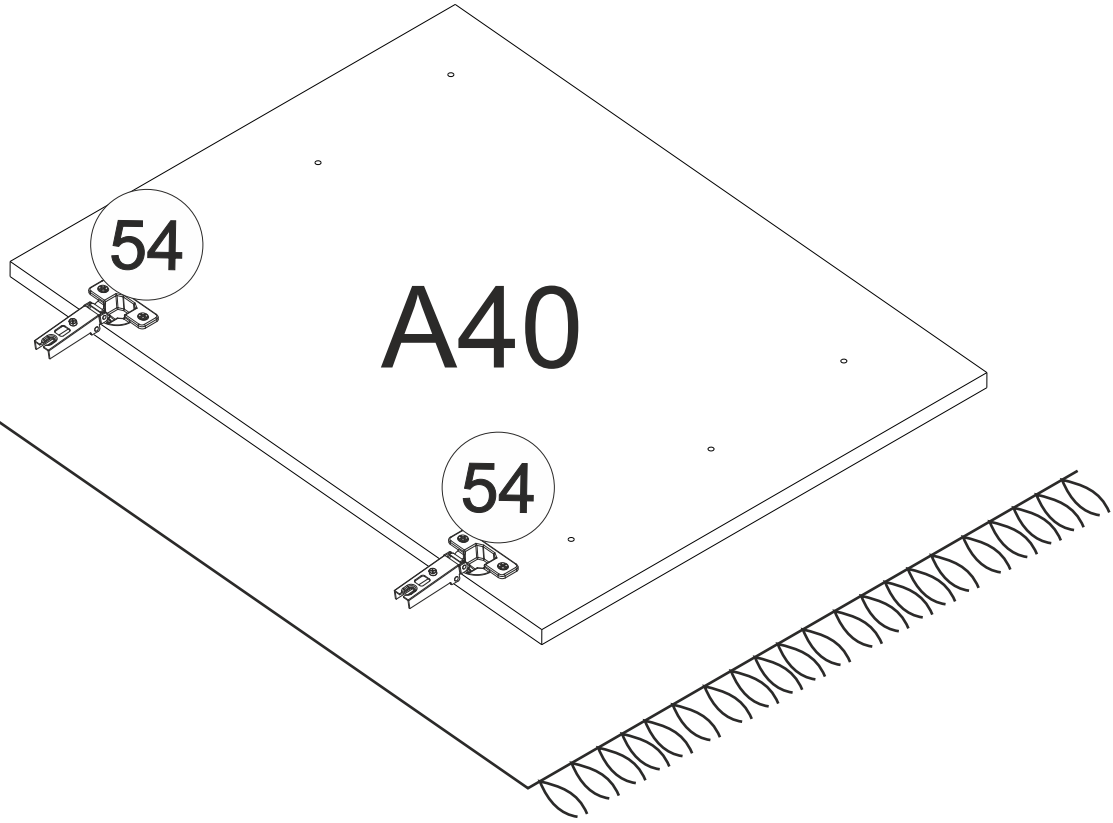
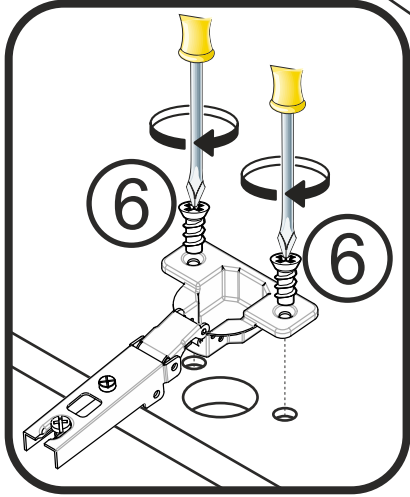
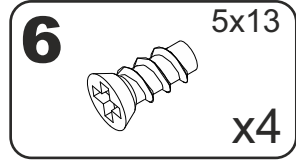
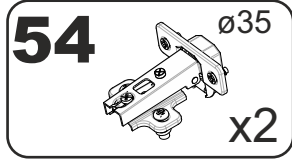
1



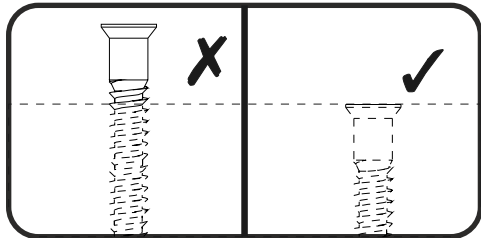
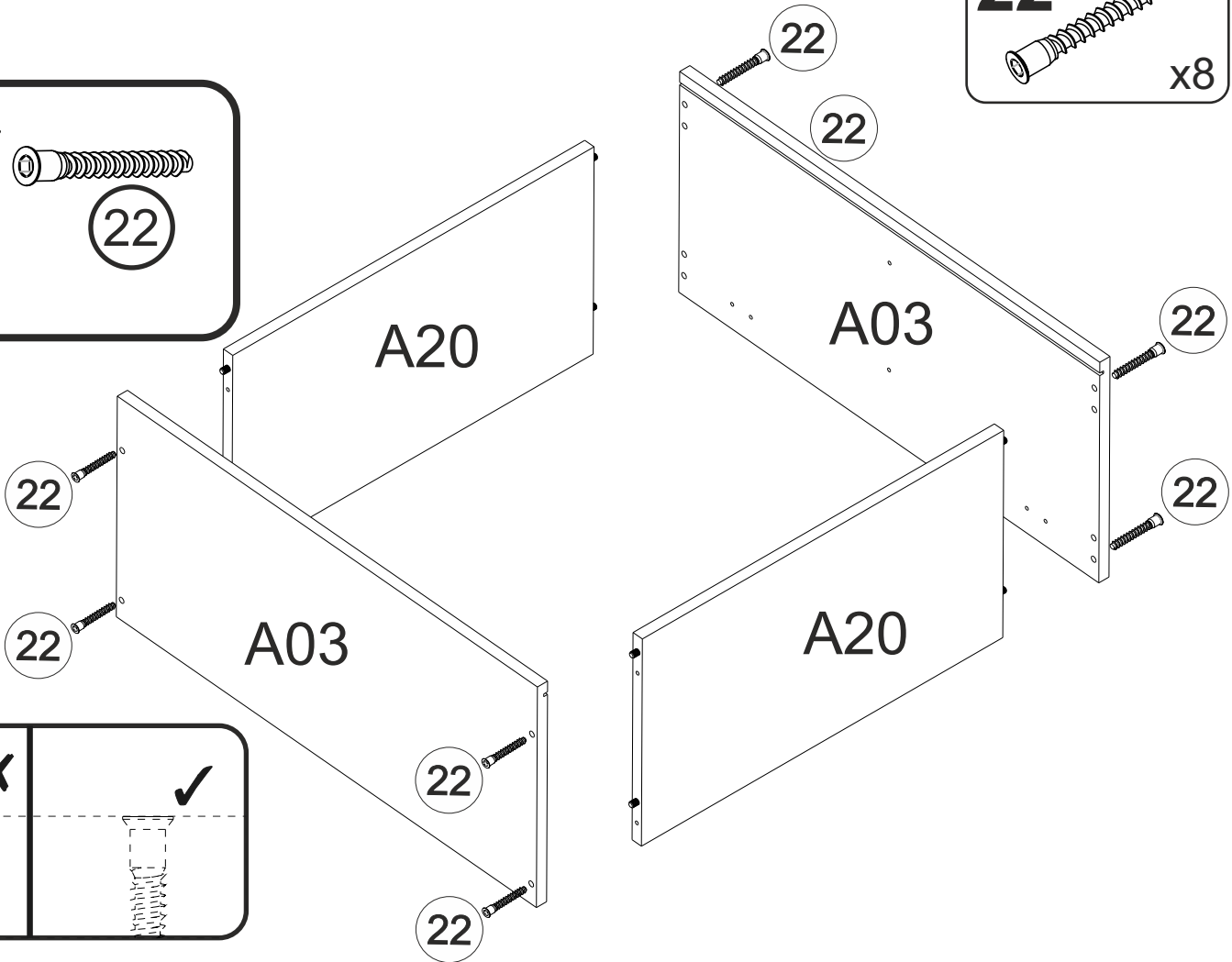
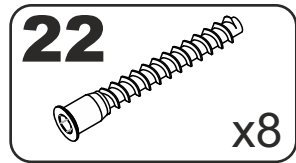
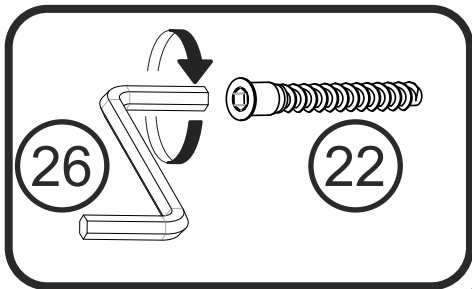
2



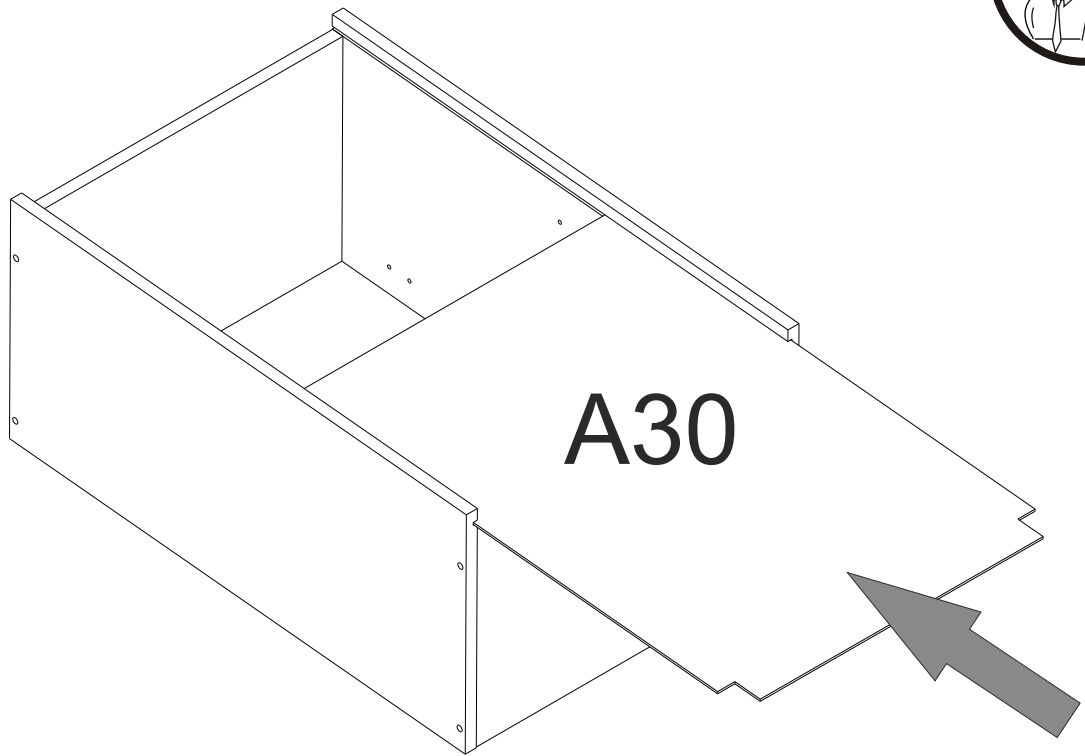
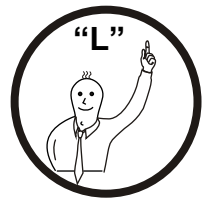
3



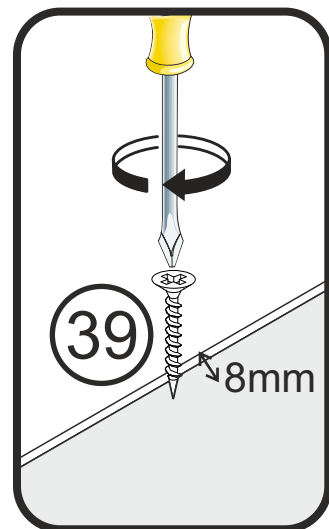
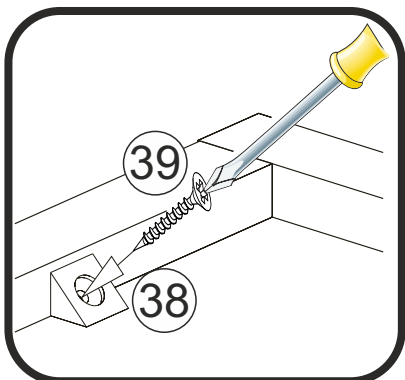
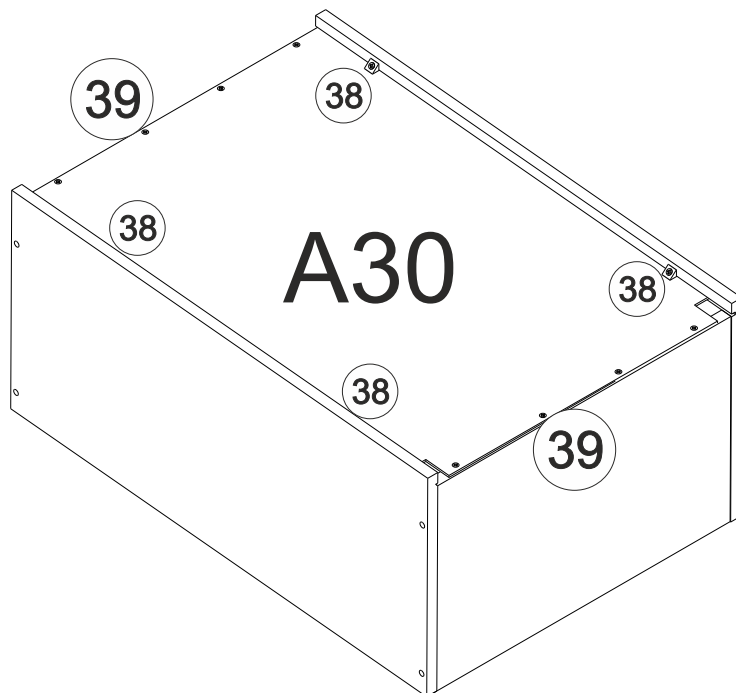
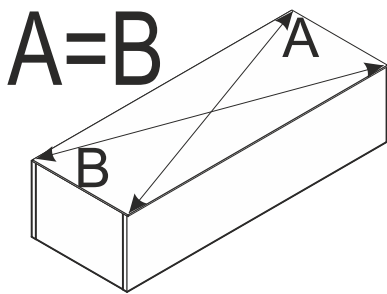
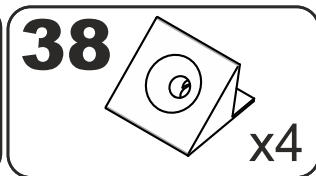
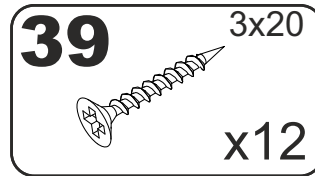
4



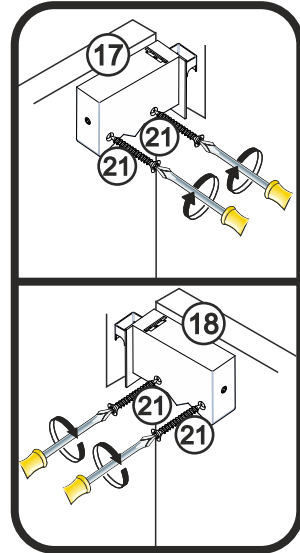
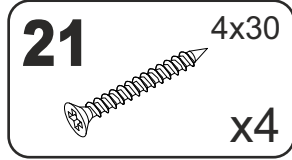
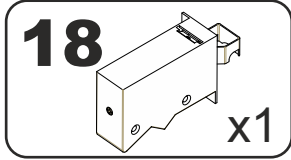
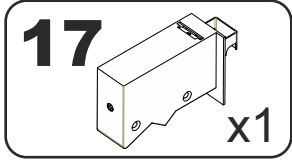
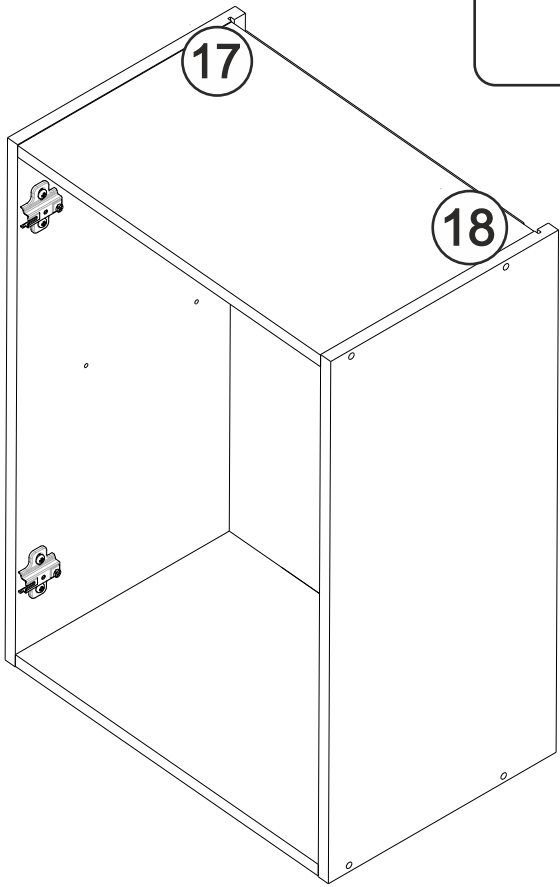
5



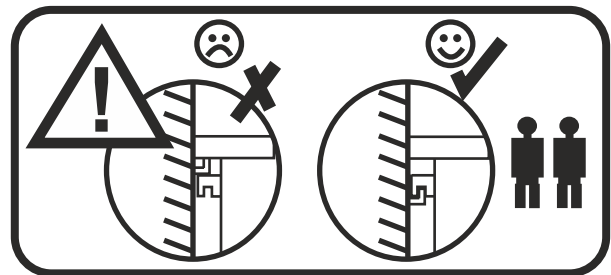
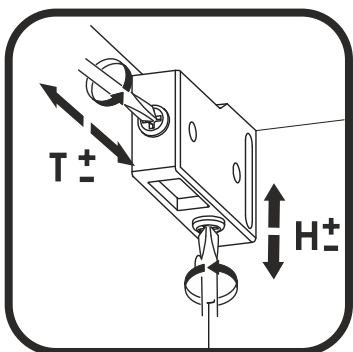
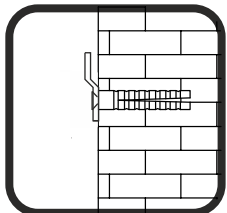
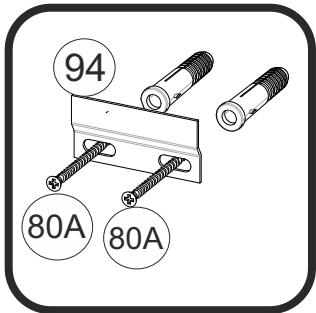
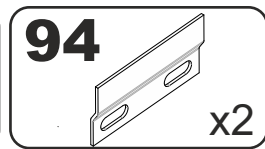
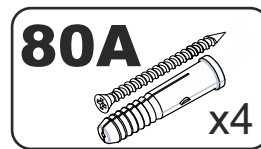
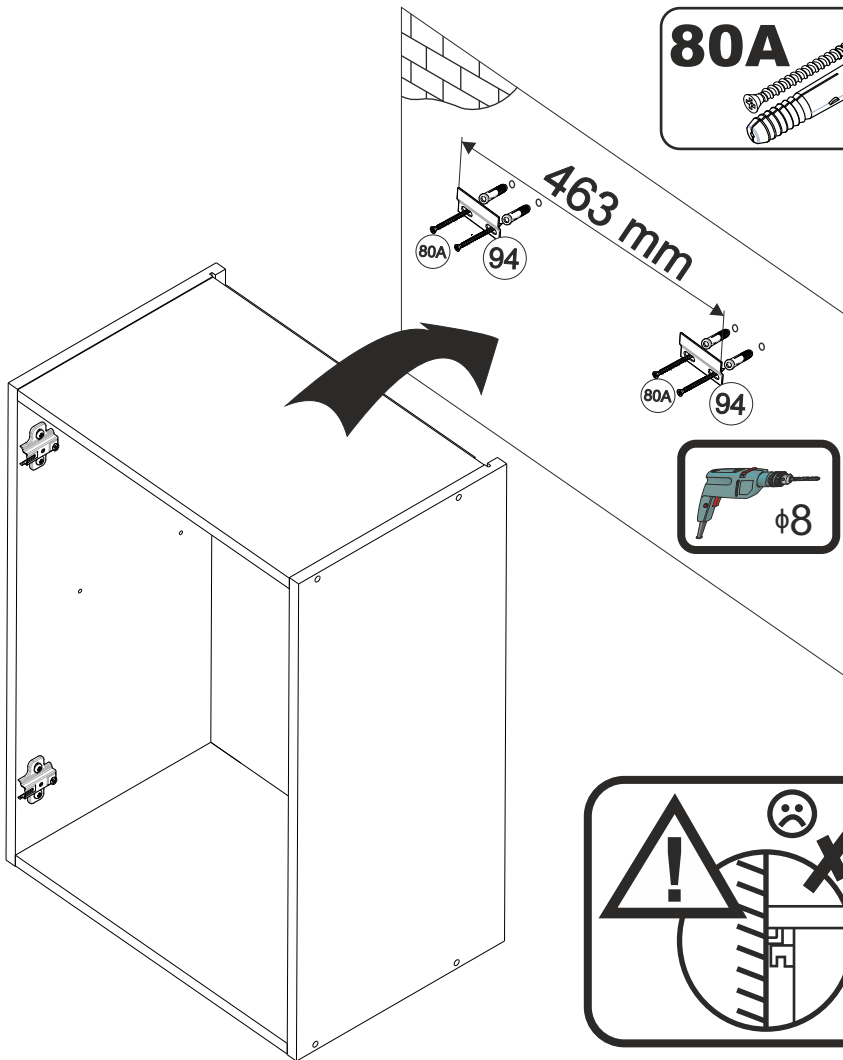
6



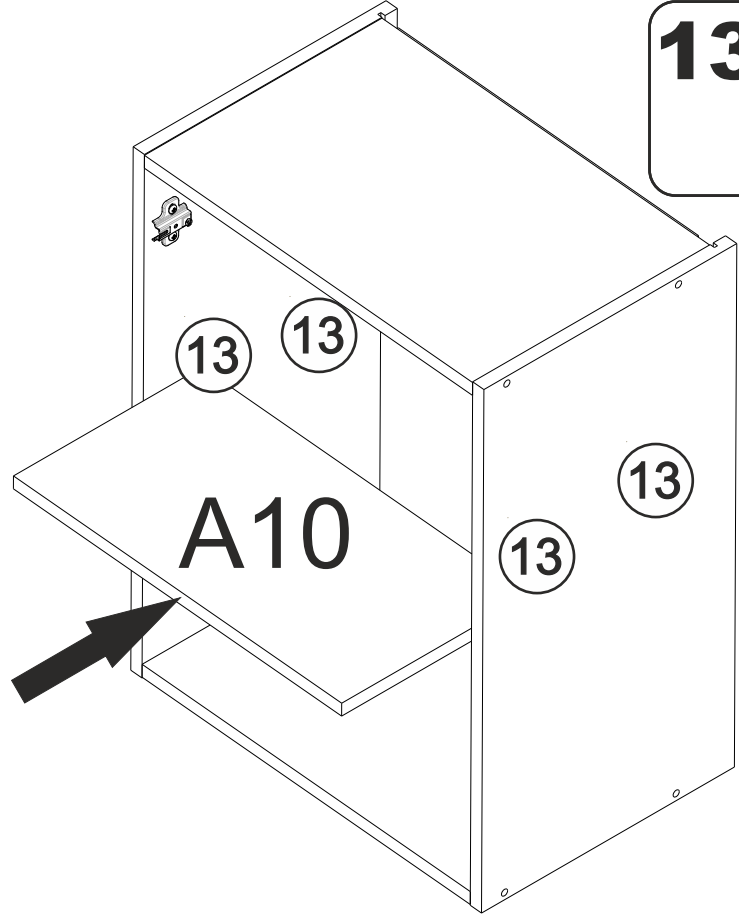
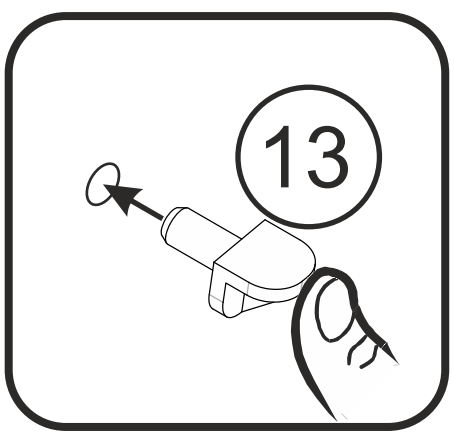
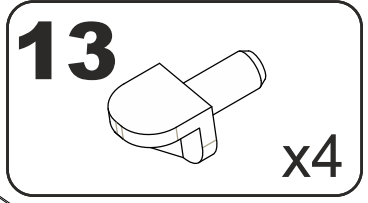
7



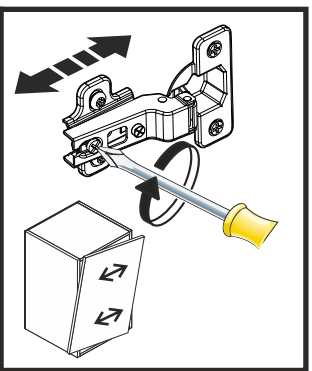
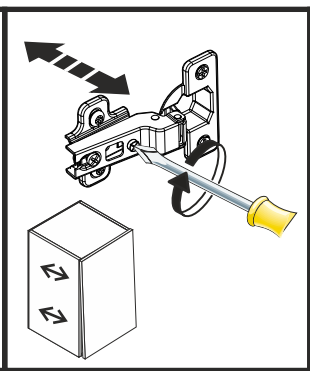
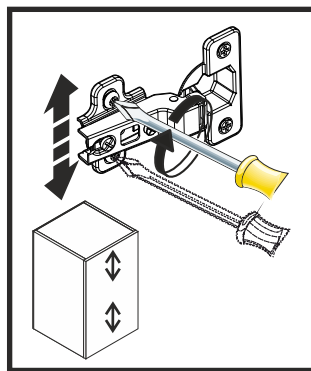
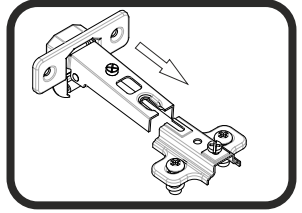
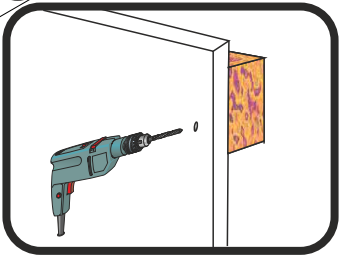
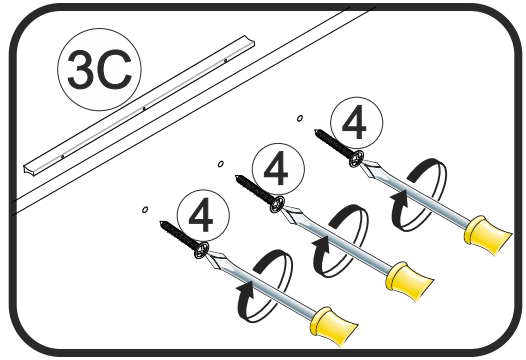
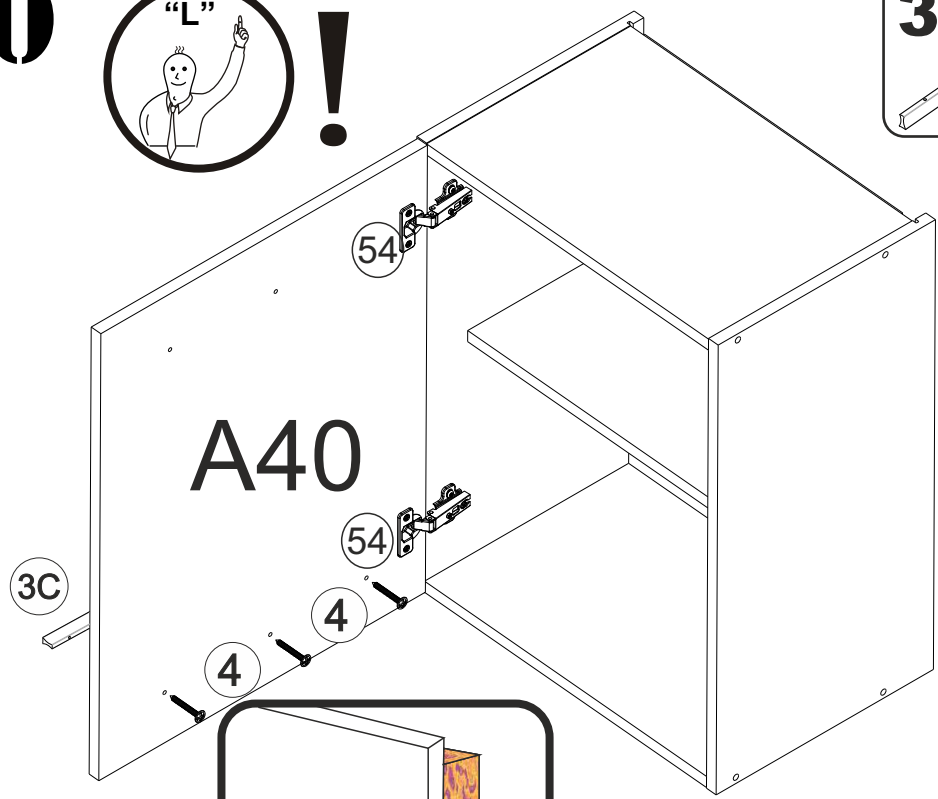
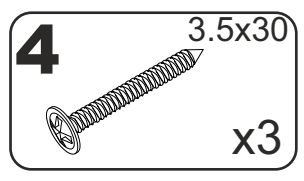
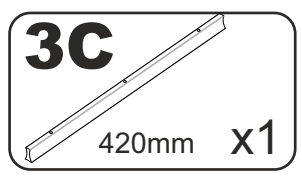
8



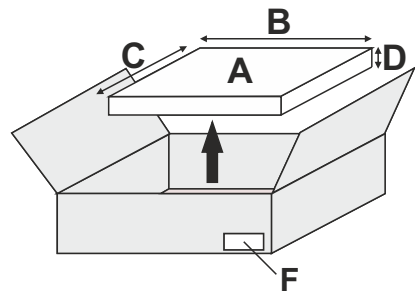
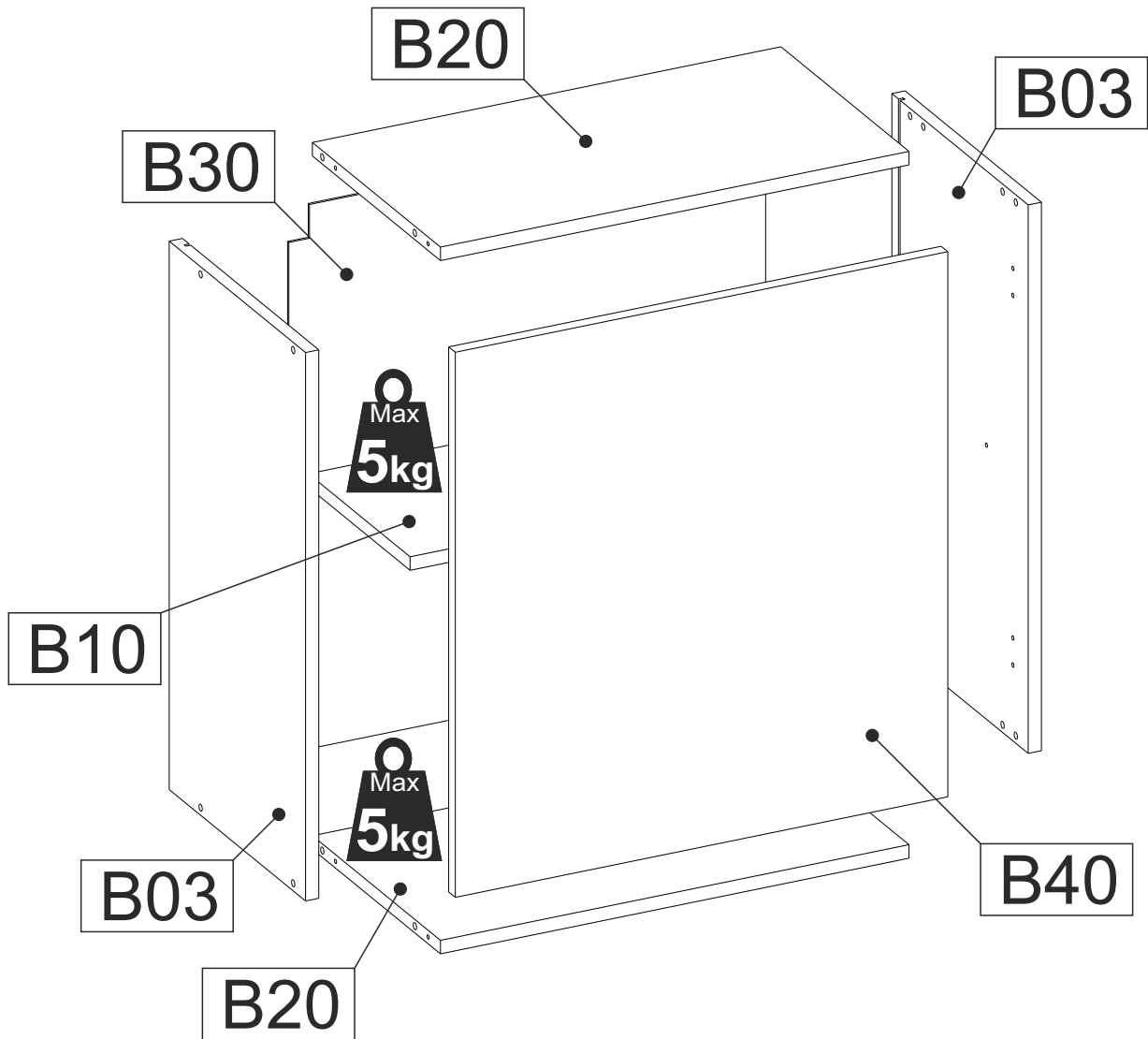
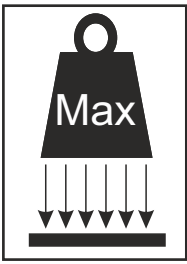
9



10

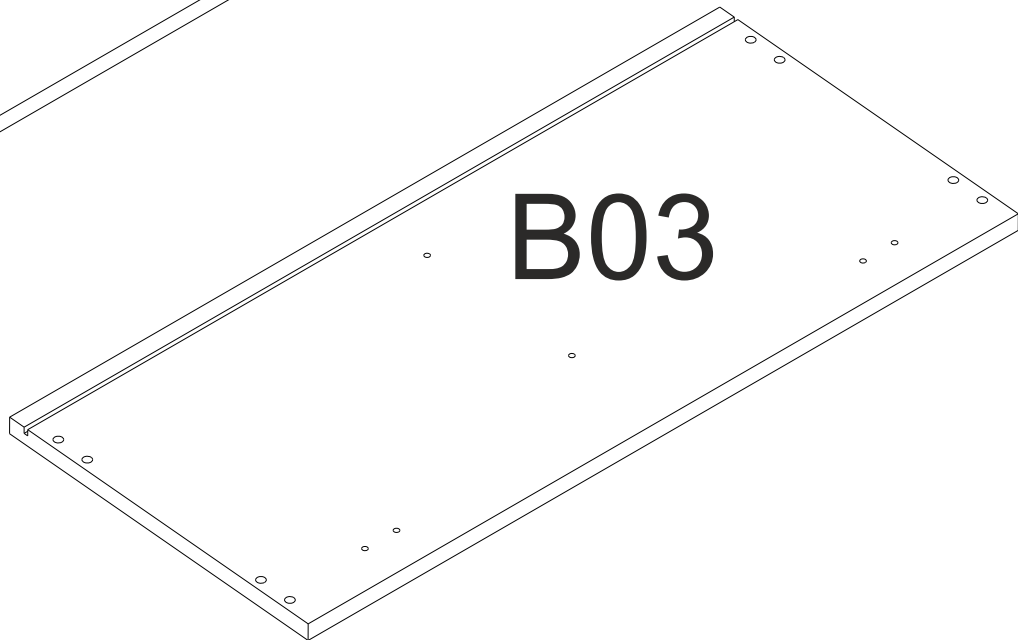
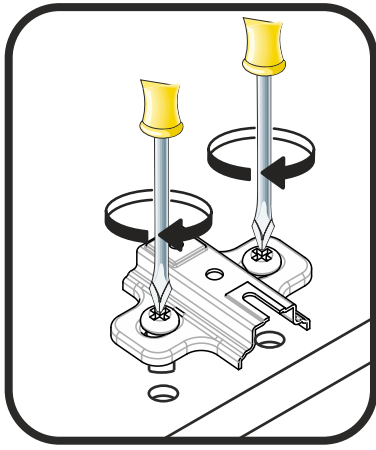
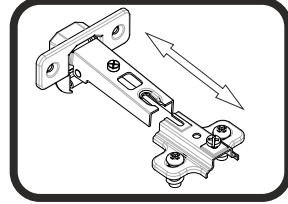
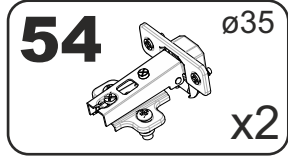
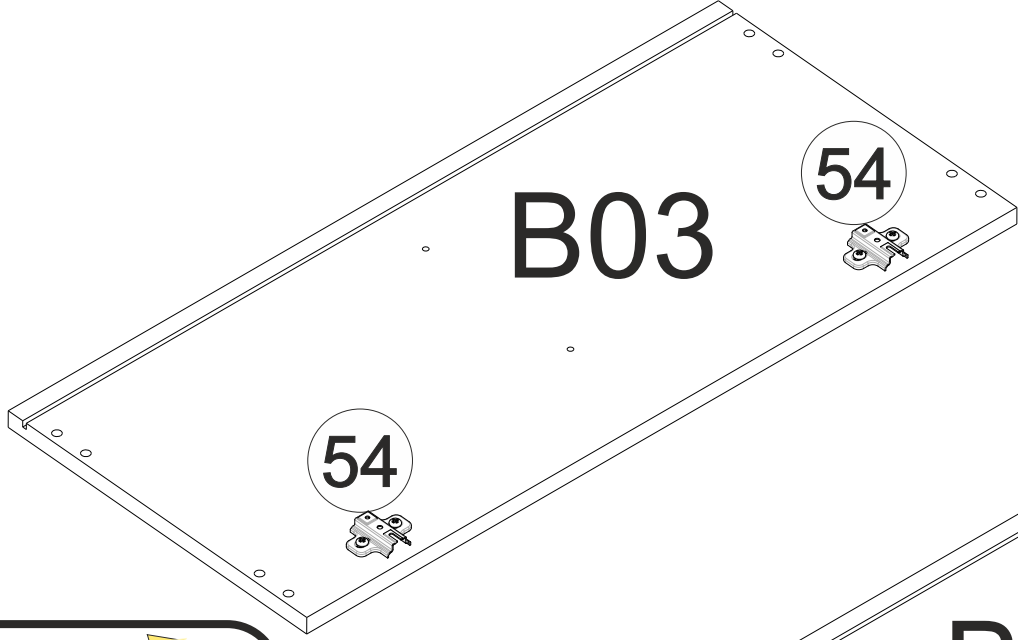


B

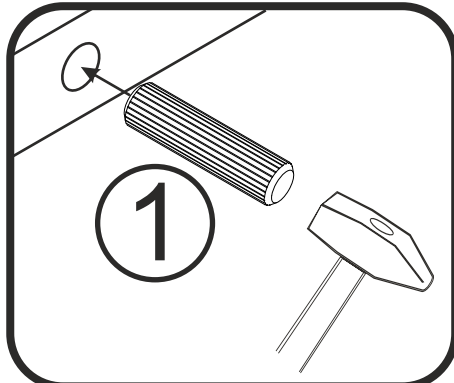
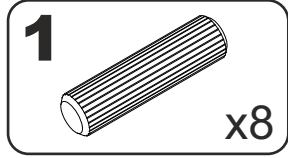
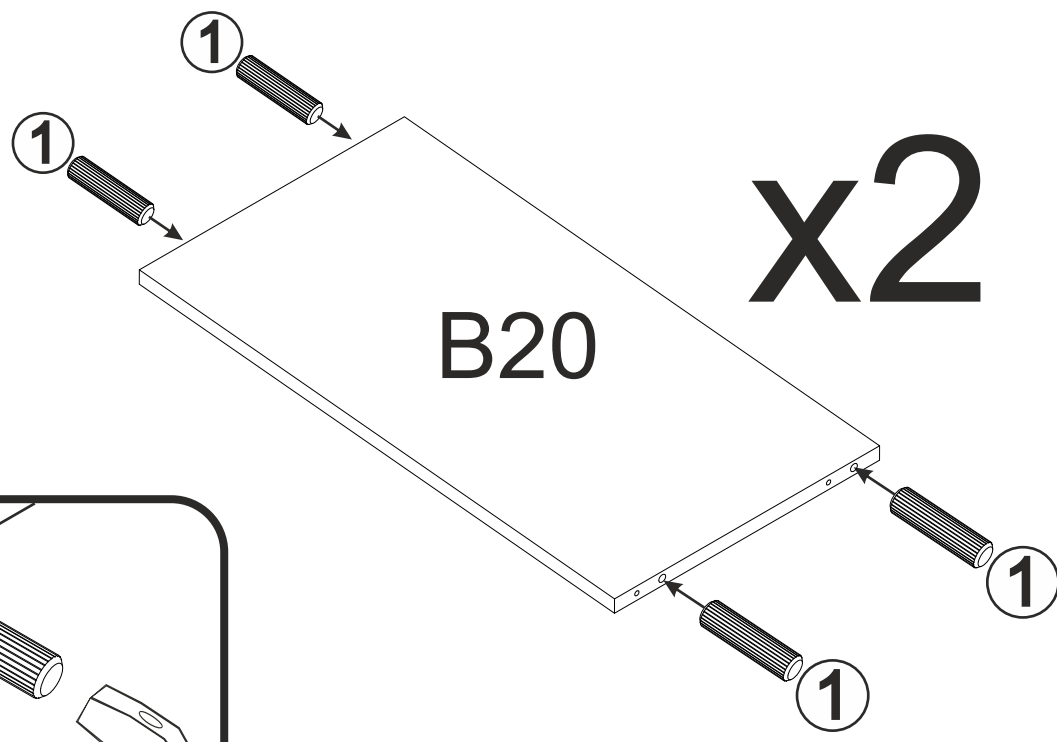


A	B_(mm)	C_(mm)	D_(mm)	E	F
B03	650	330	16	2	2 6
B10	567	246	16	1	2 6
B20	567	310	16	2	2 6
B30	645	577	3	1	2 6
B40	646	596	16	1	2 6

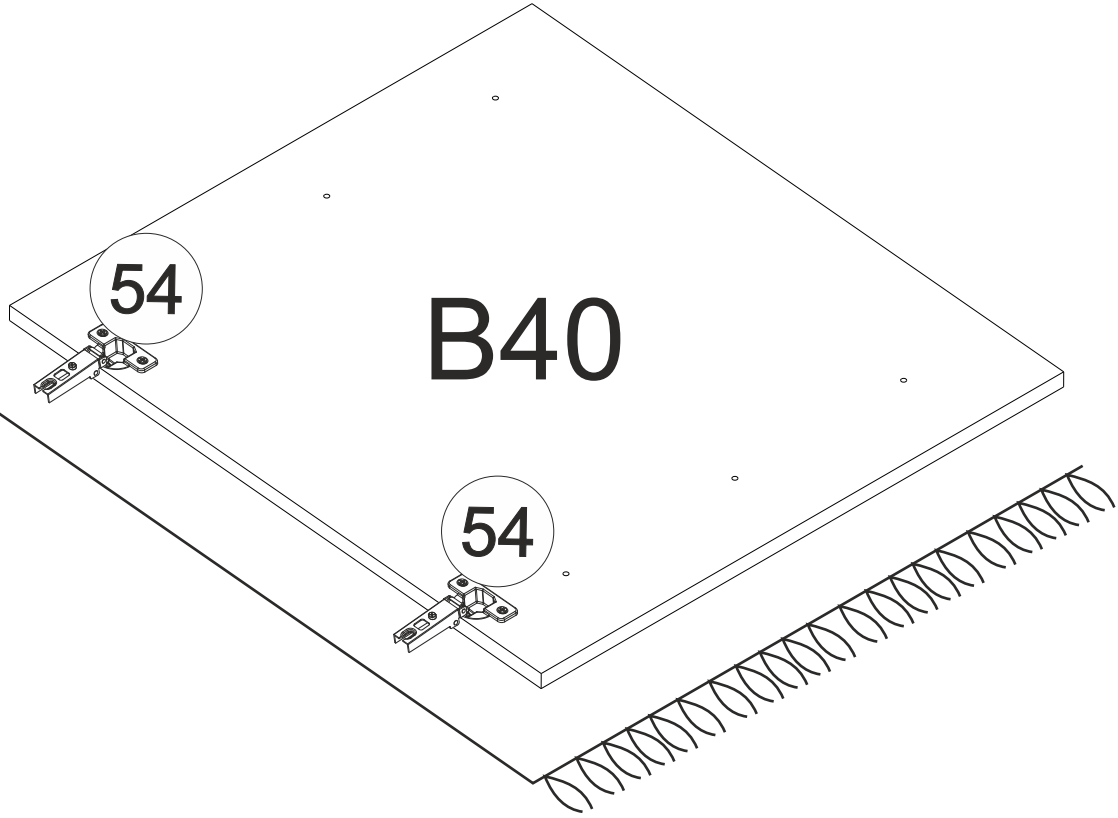
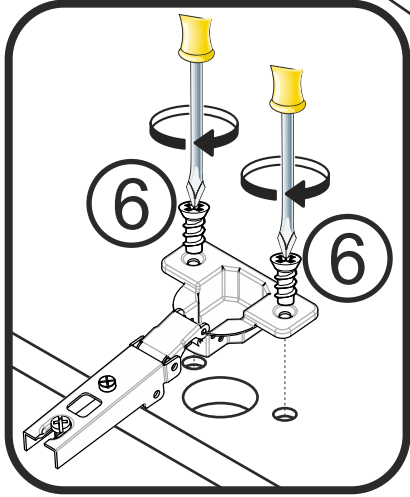
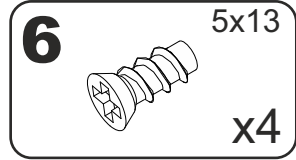
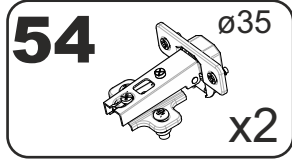
1



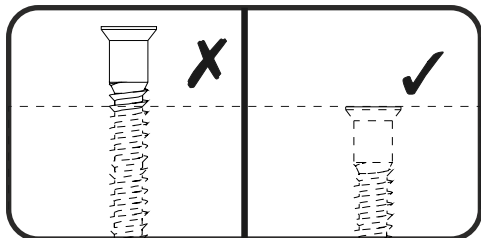
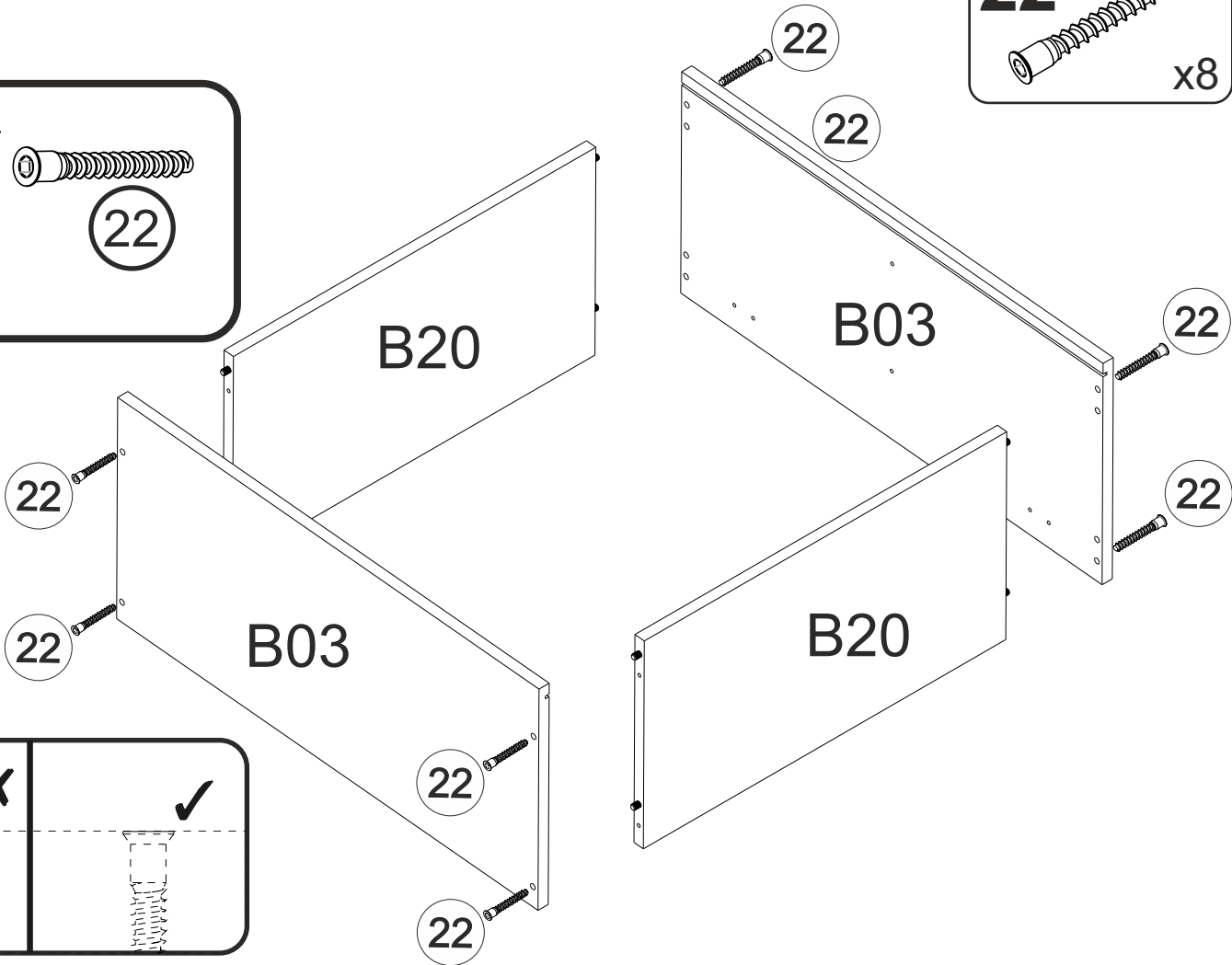
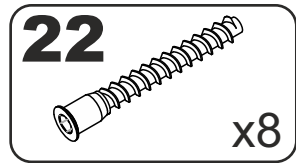
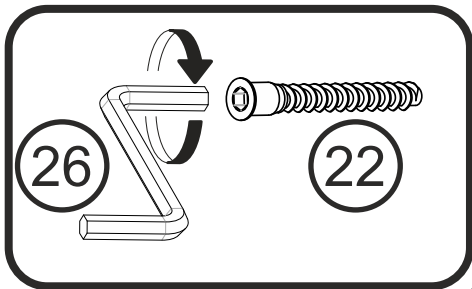
2



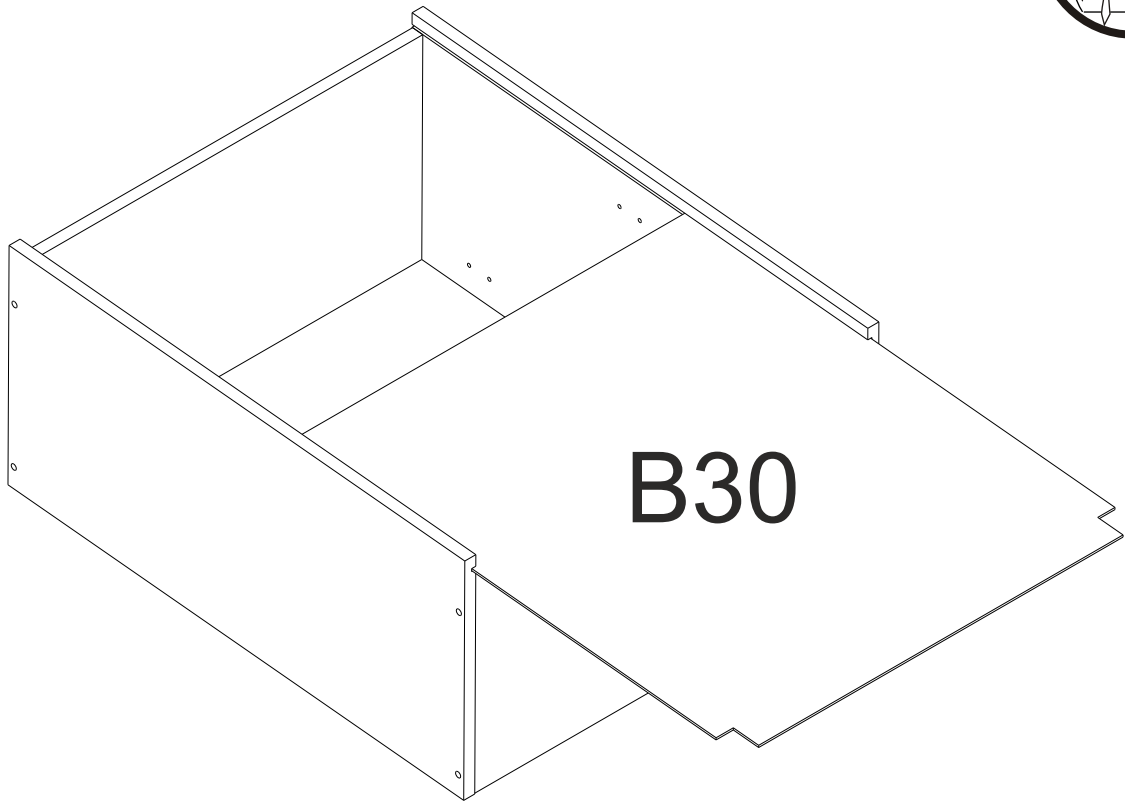
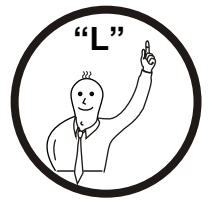
3



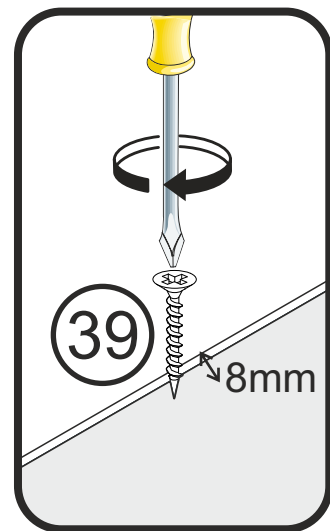
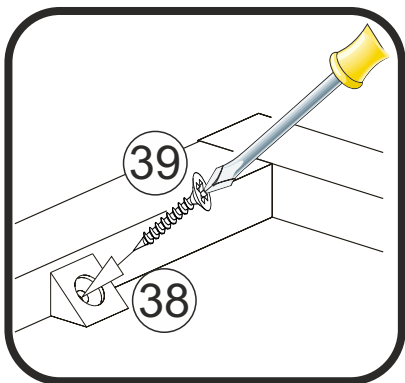
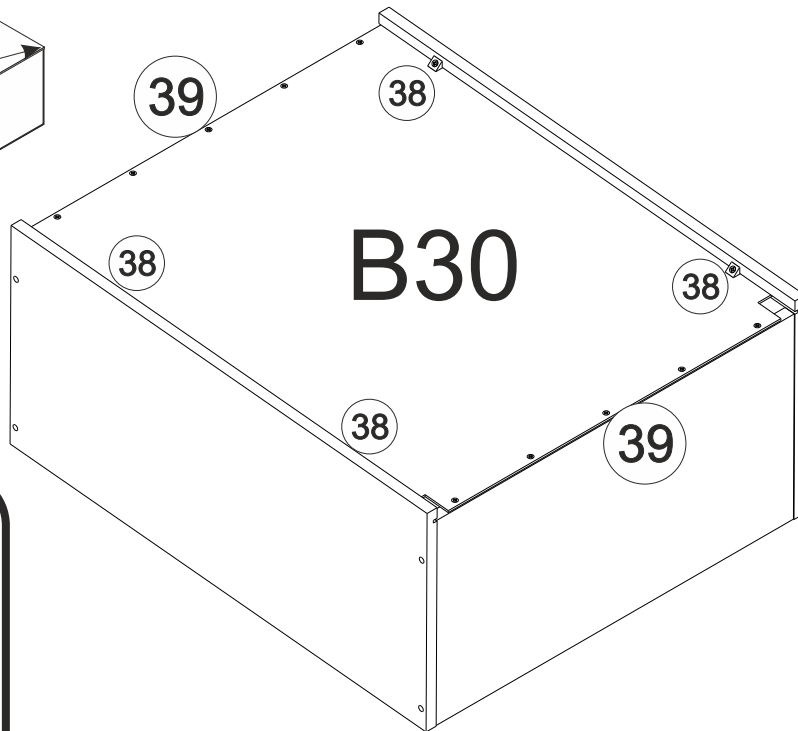
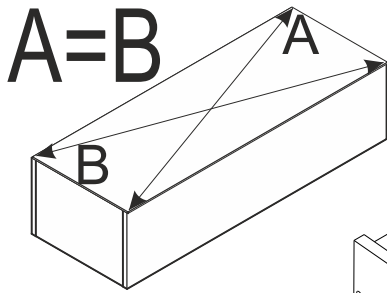
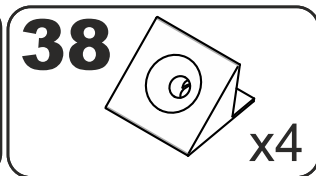
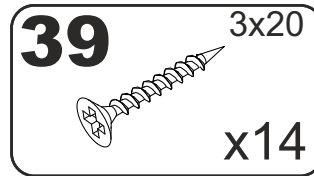
4



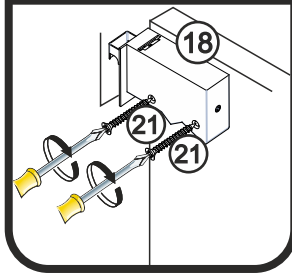
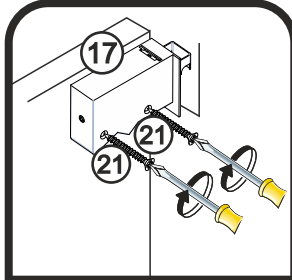
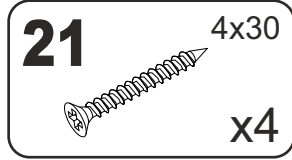
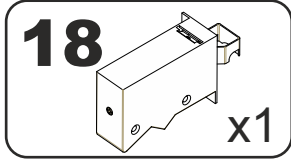
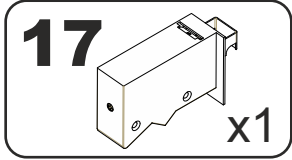
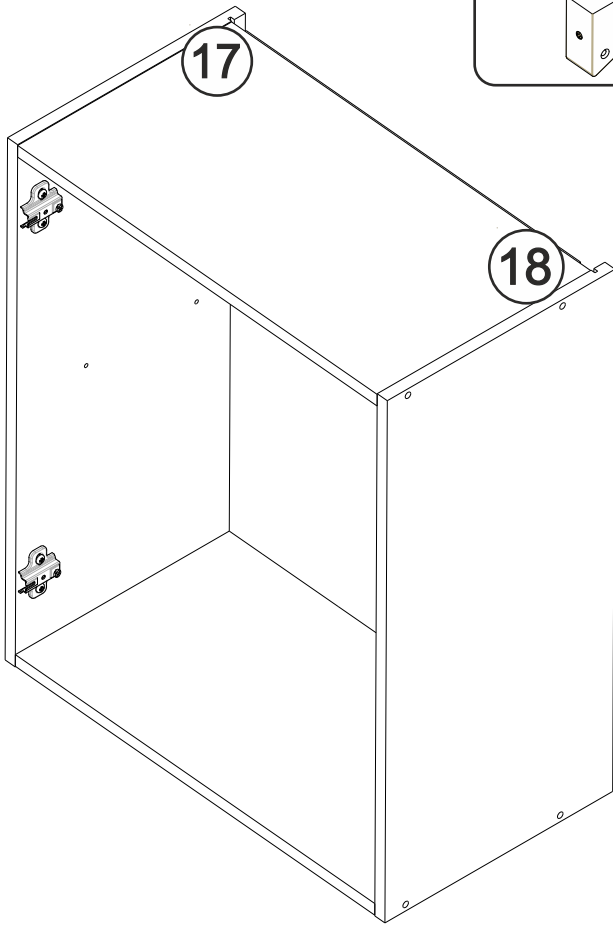
5



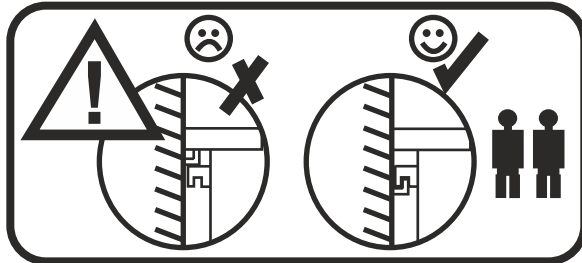
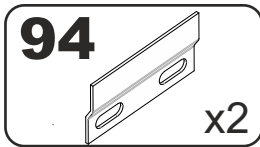
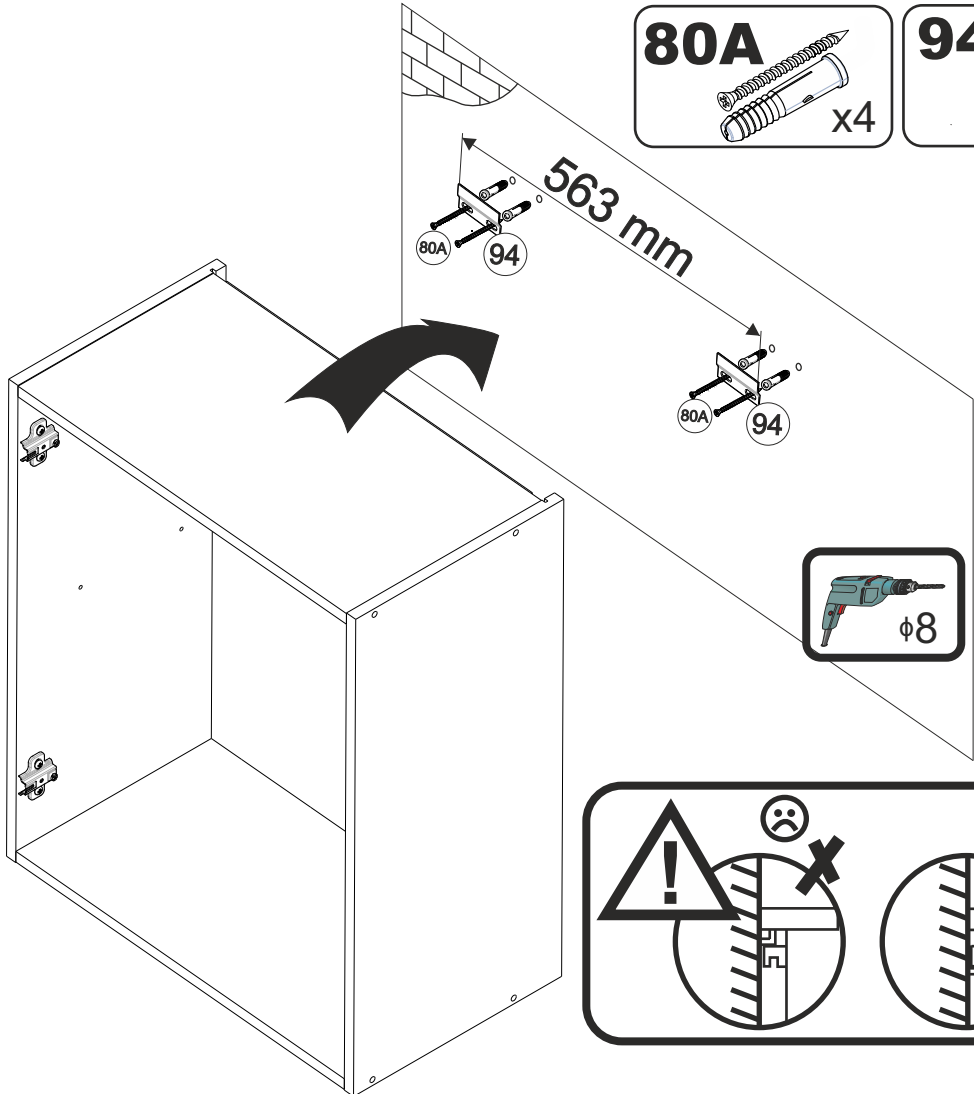
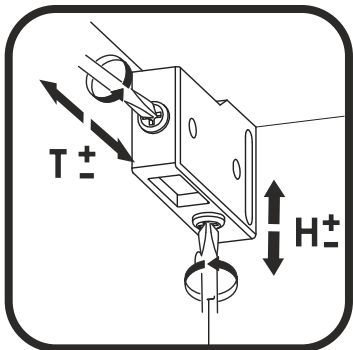
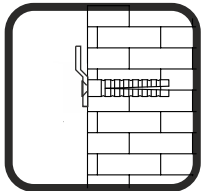
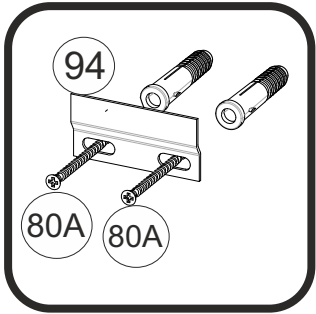
6



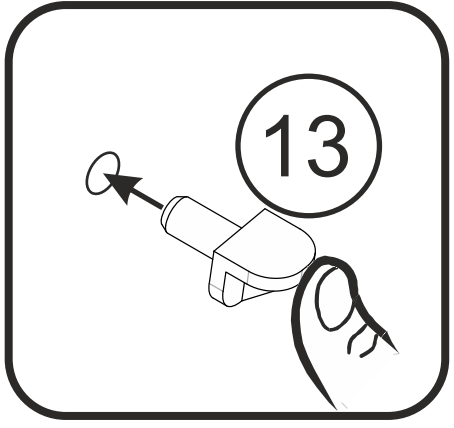
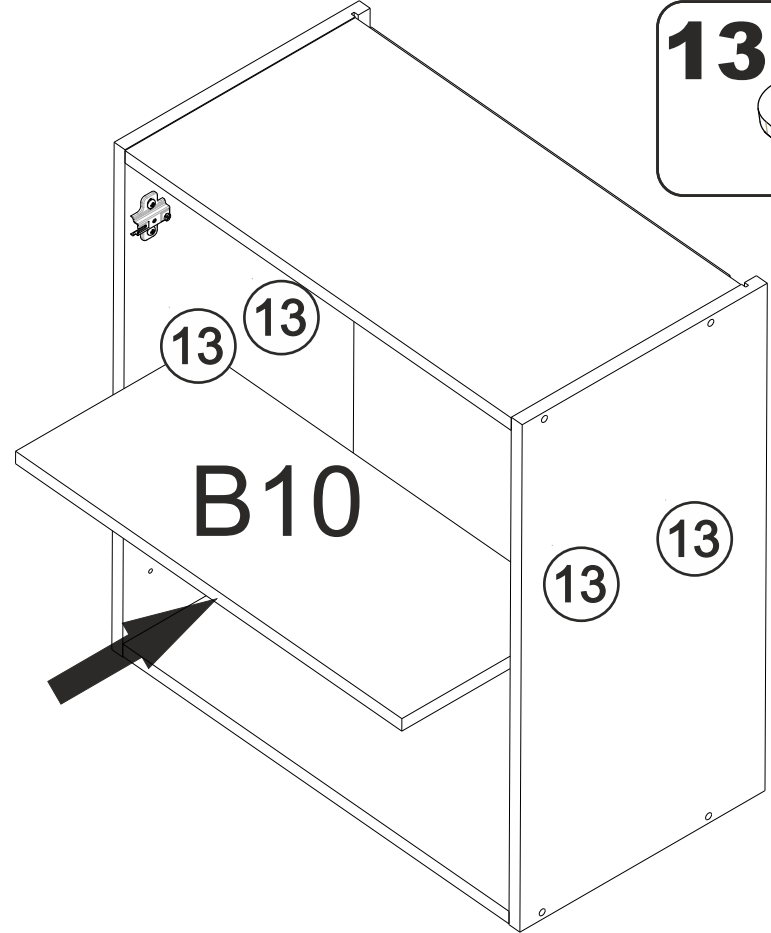
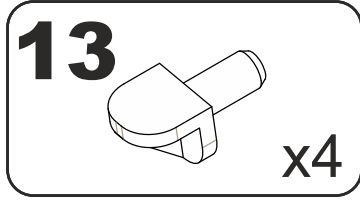
7



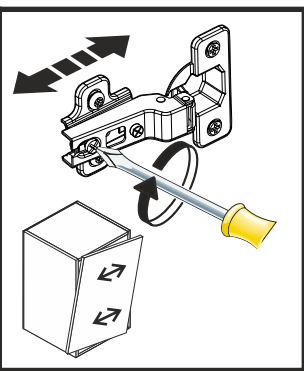
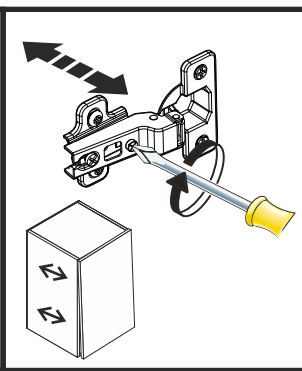
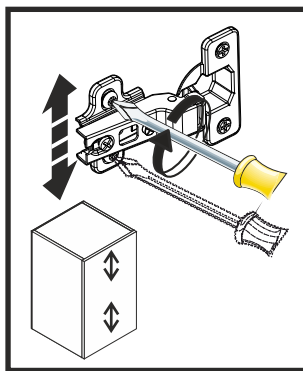
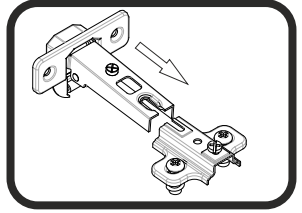
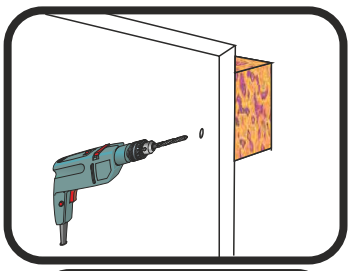
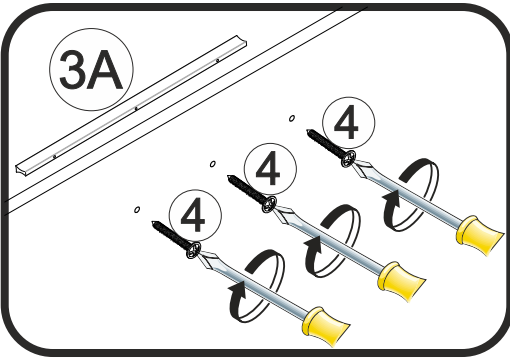
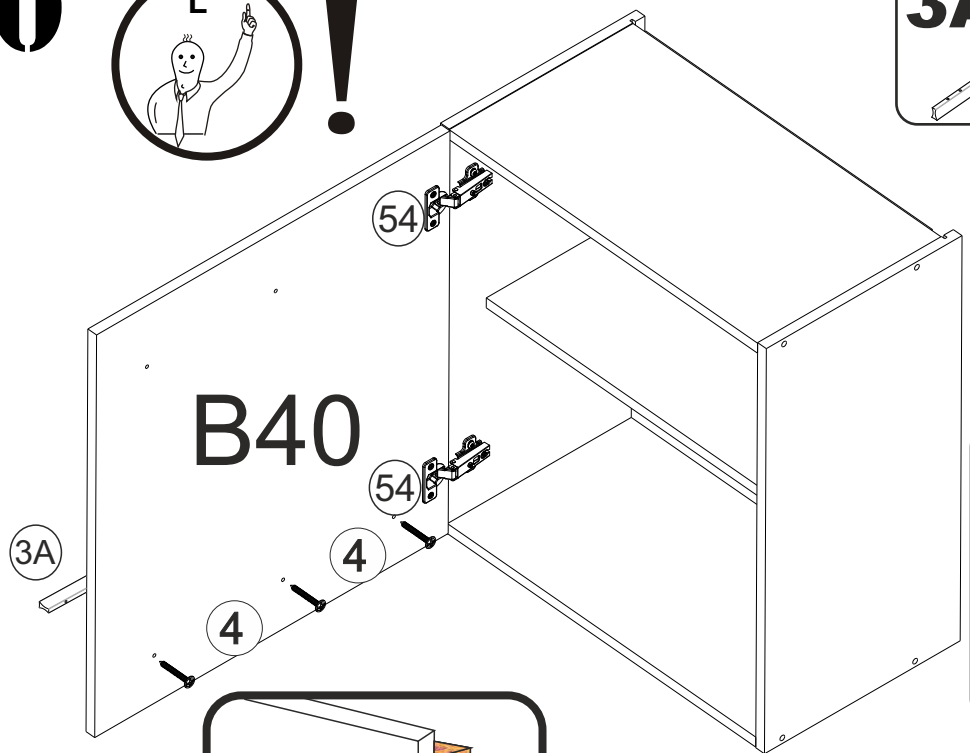
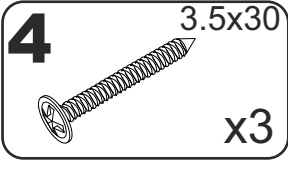
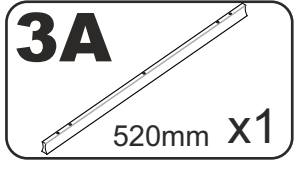
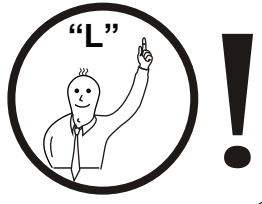
8



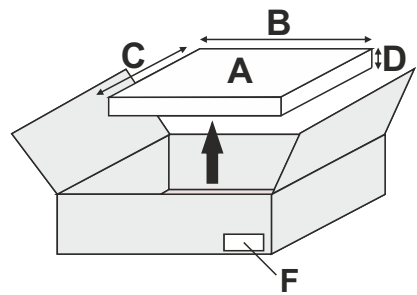
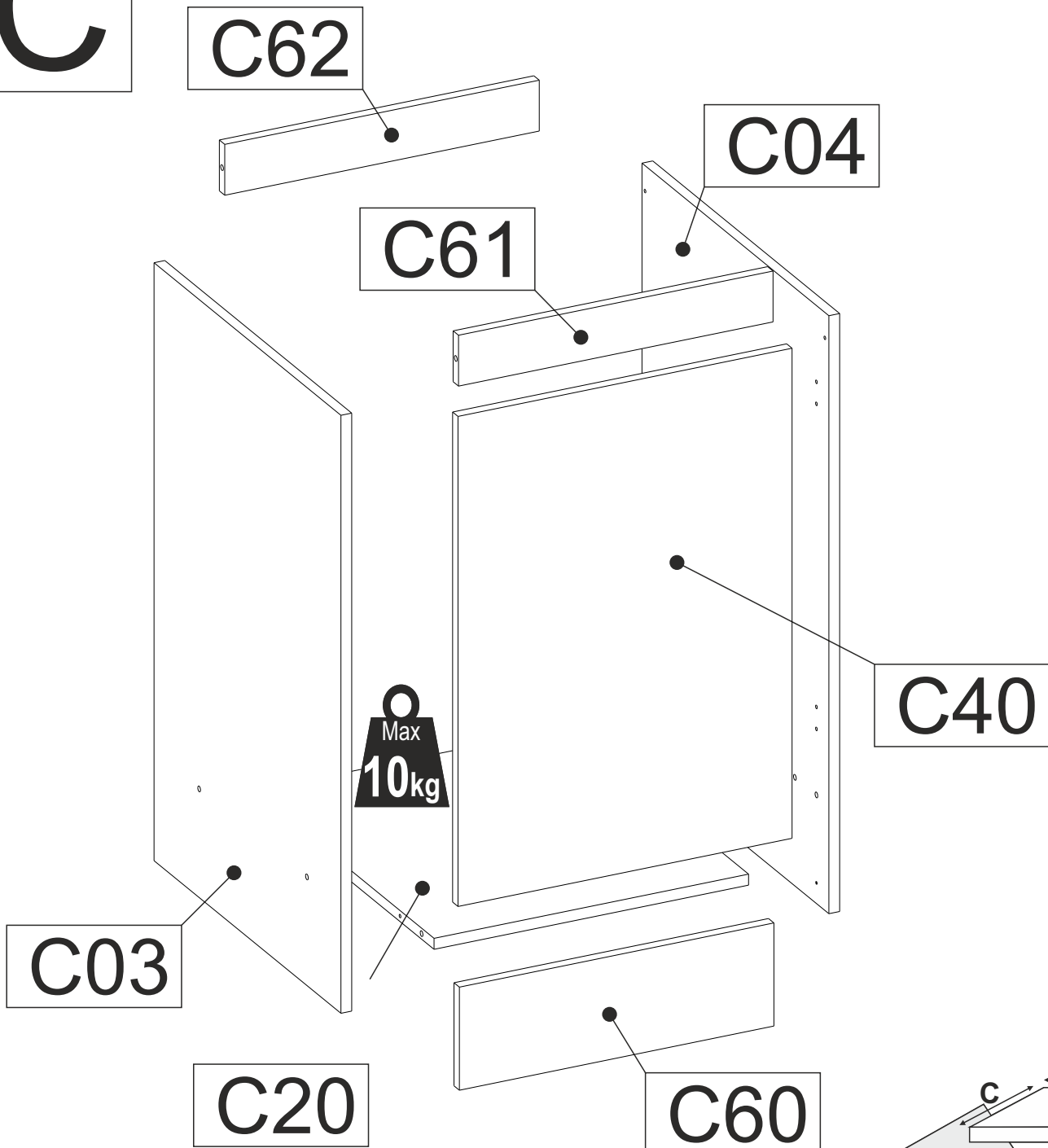
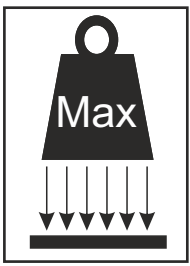
9



10

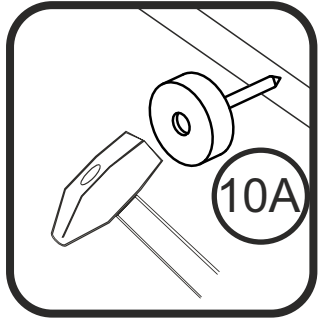
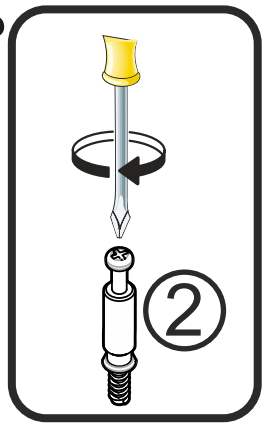
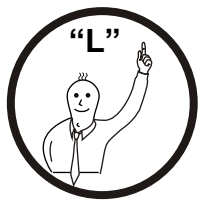
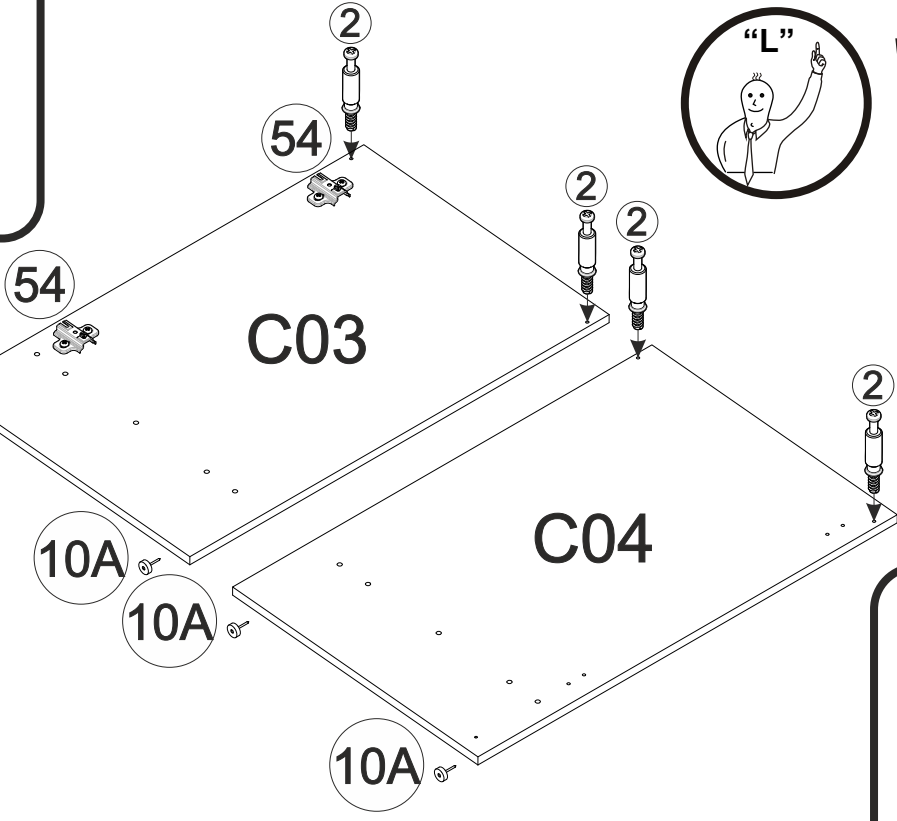
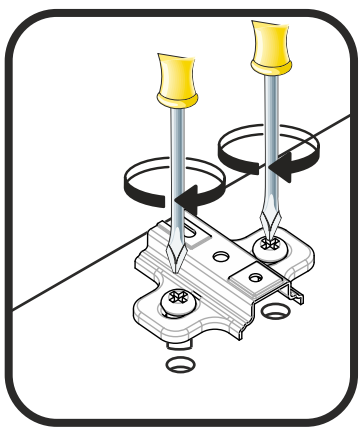
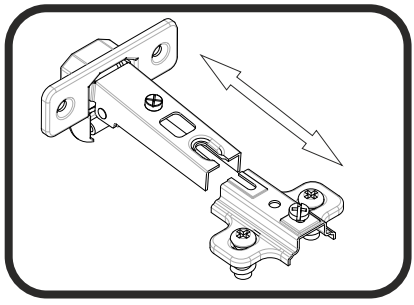
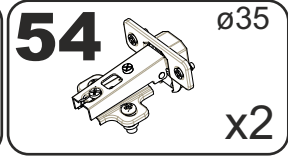
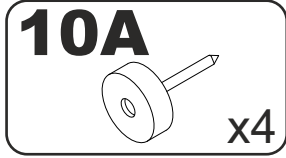
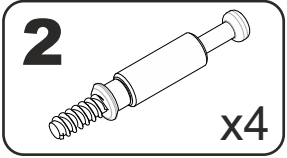


C

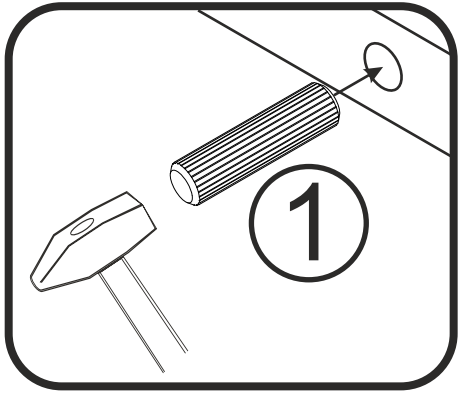
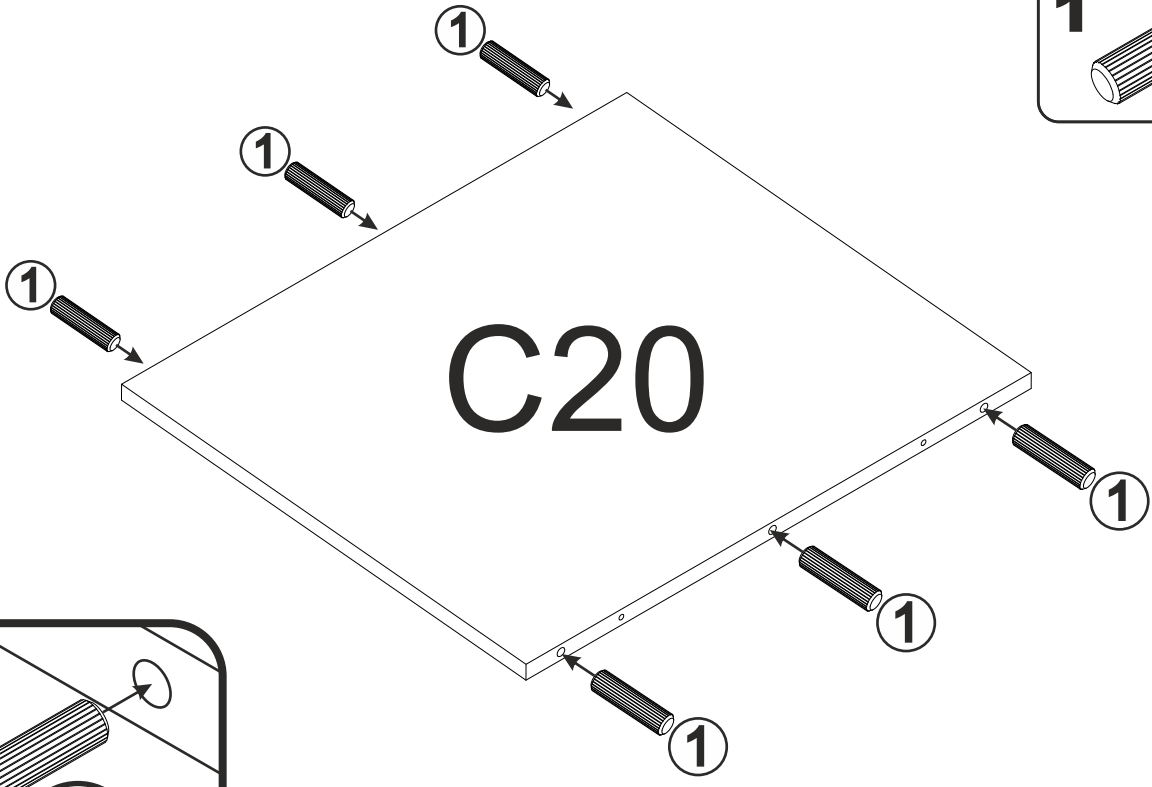
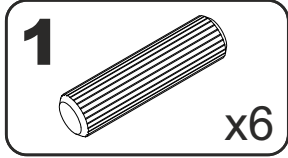


A	B_(mm)	C_(mm)	D_(mm)	E	F
C03	870	555	16	1	3 6
C04	870	555	16	1	3 6
C20	467	535	16	1	3 6
C40	713	496	16	1	3 6
C60	467	150	16	1	3 6
C61	467	74	16	1	3 6
C62	467	74	16	1	3 6

1

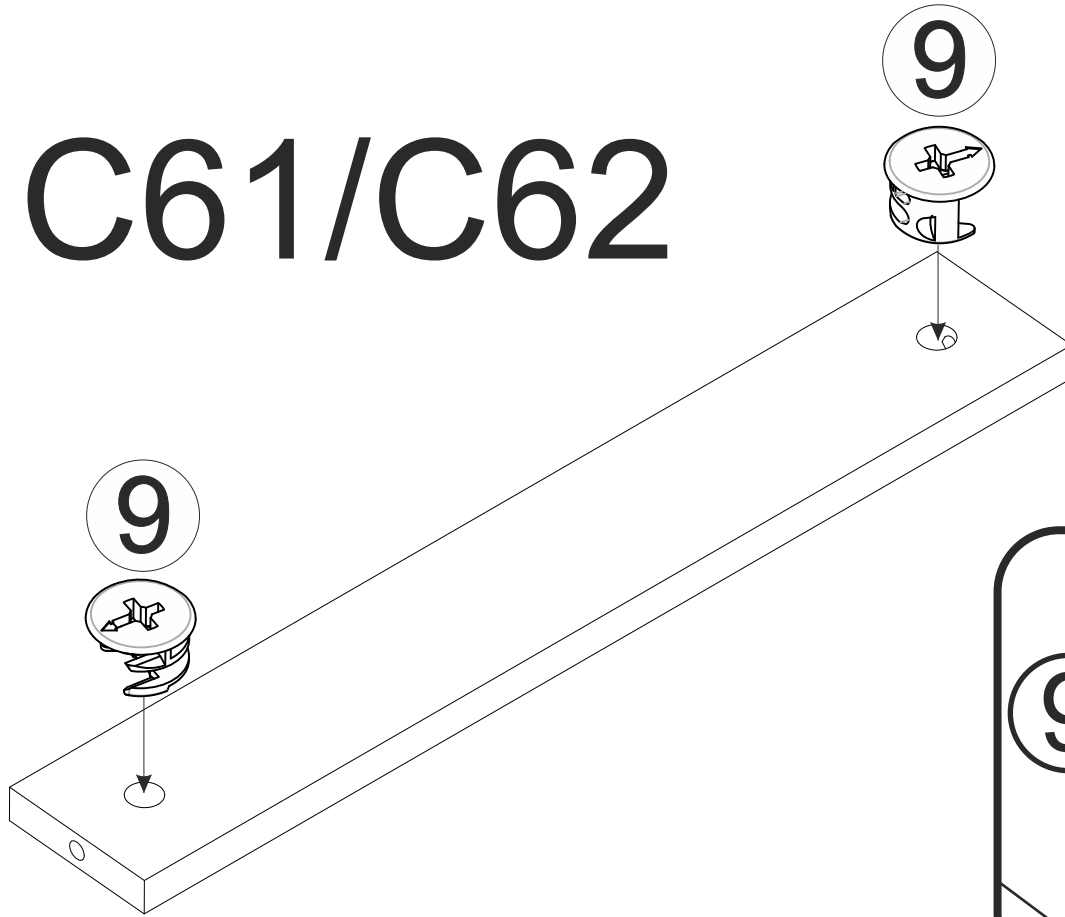


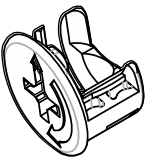
2

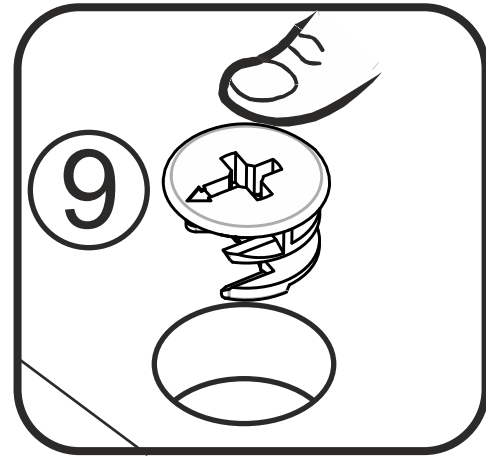


3

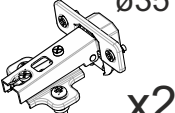
C61/C62

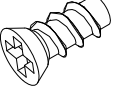


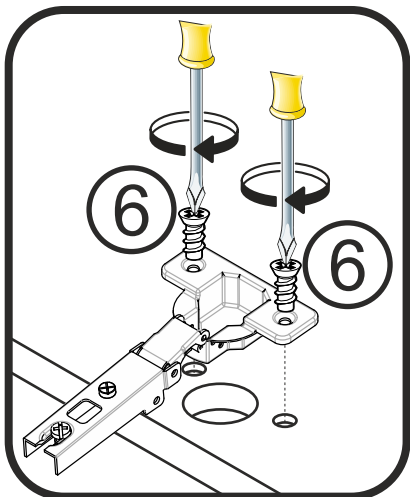
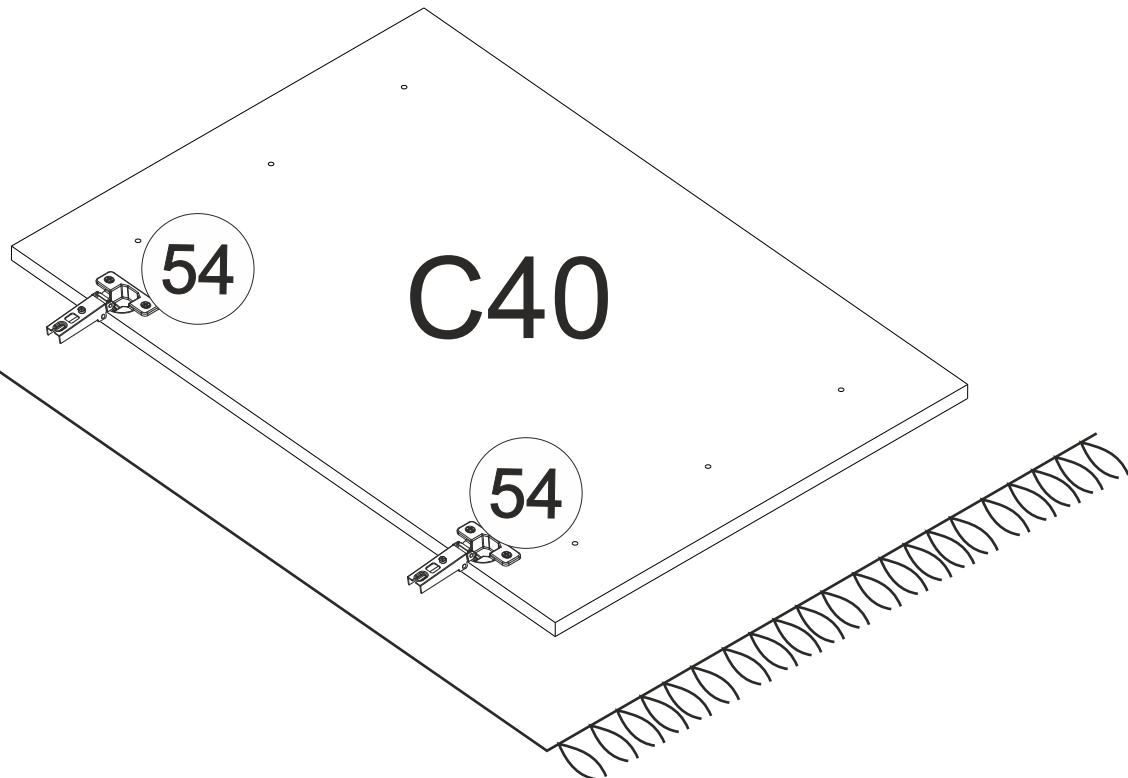
9  $\varnothing 15$
x4



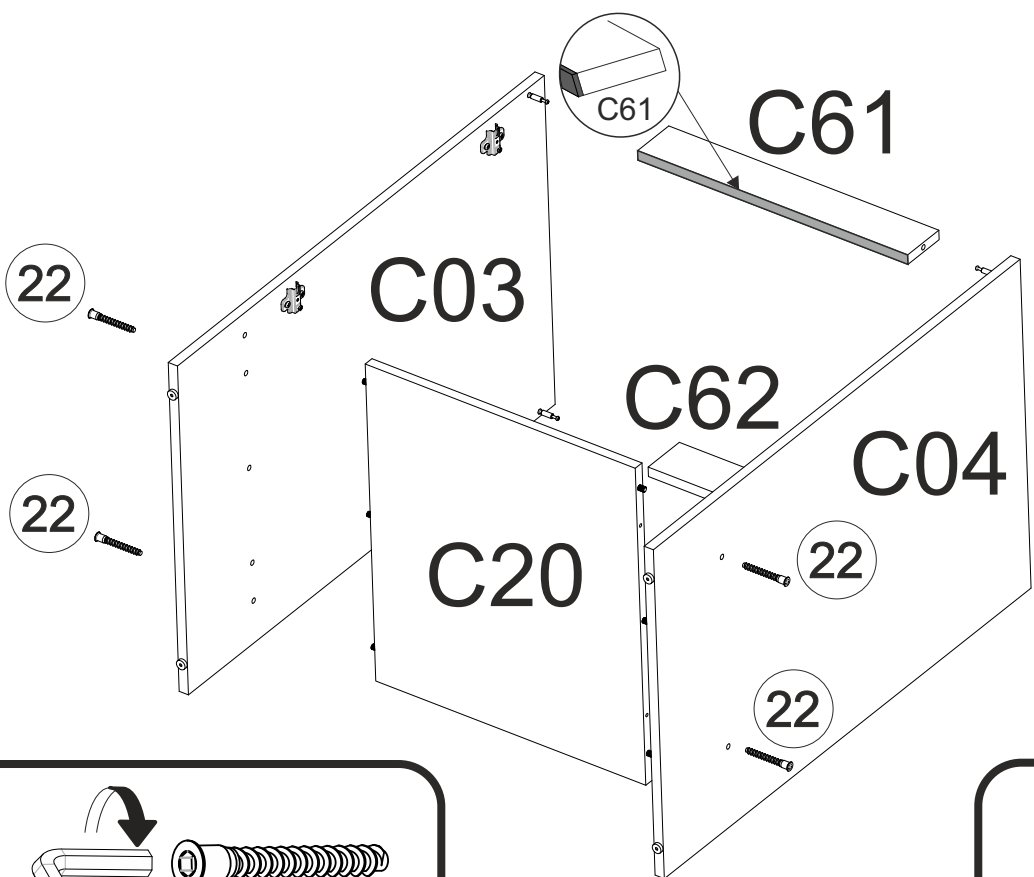
4

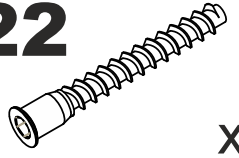
54  $\varnothing 35$
x2

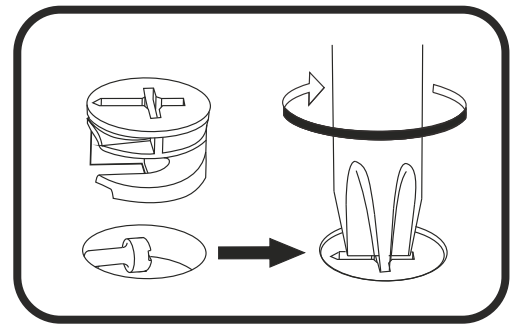
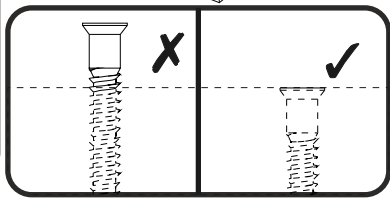
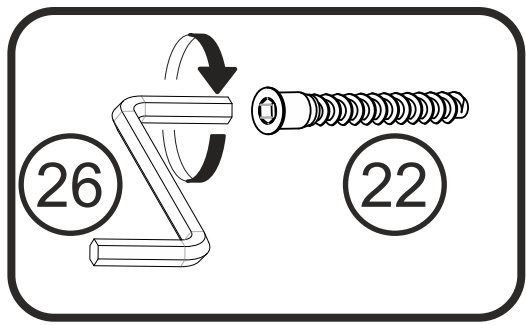
6  5x13
x4



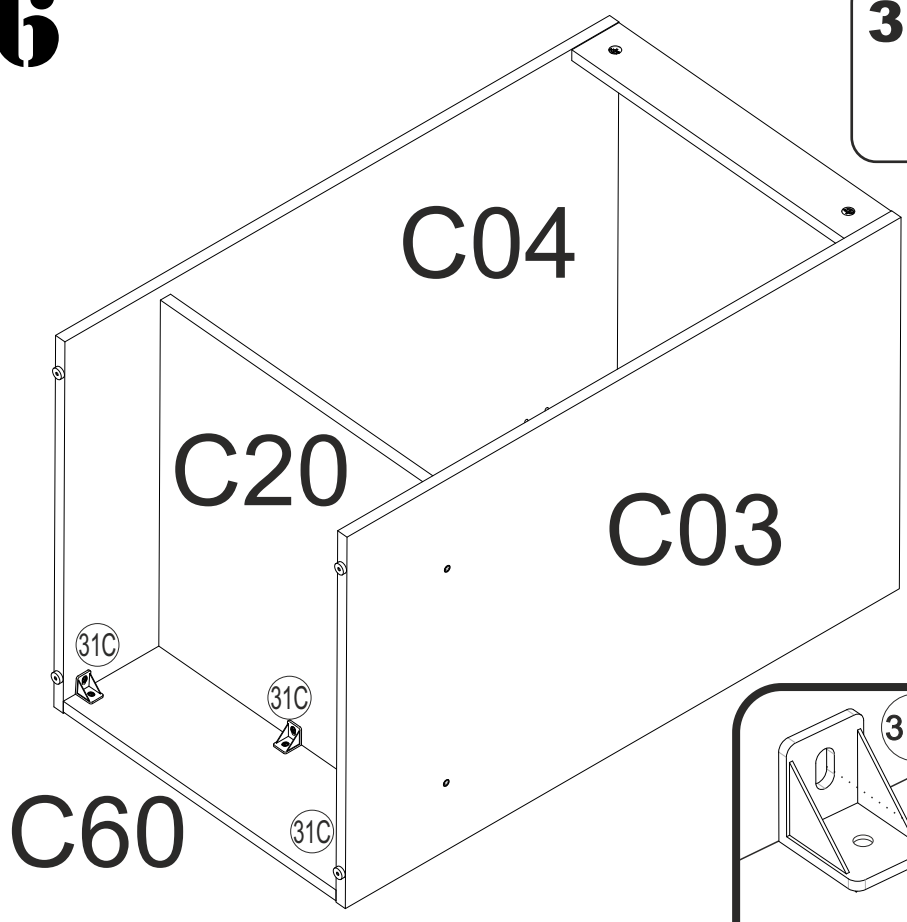
5

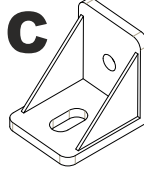


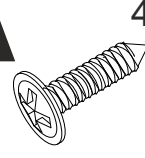
22  x4

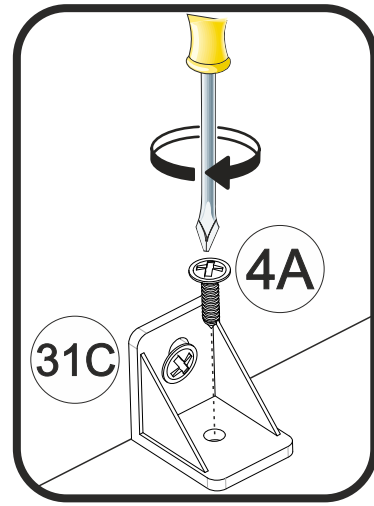
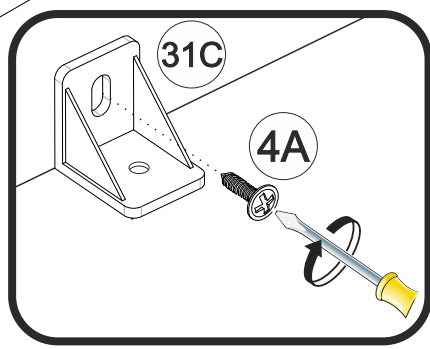


6

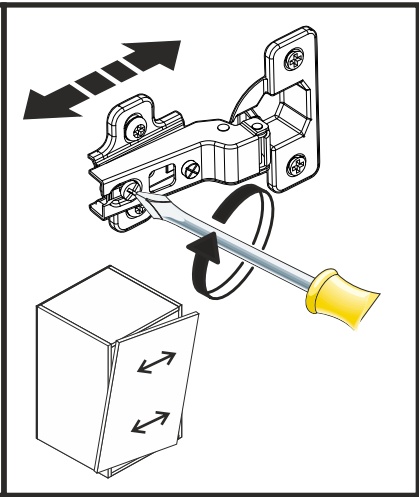
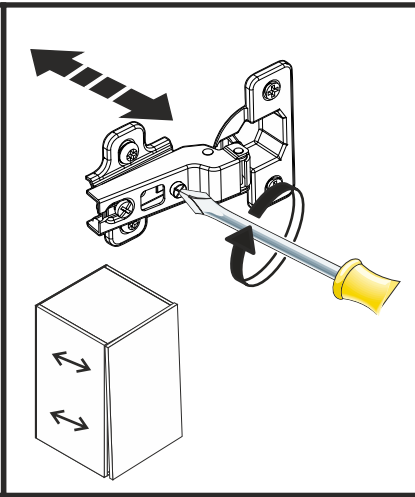
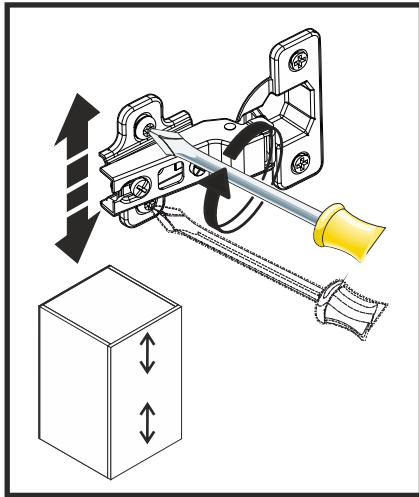
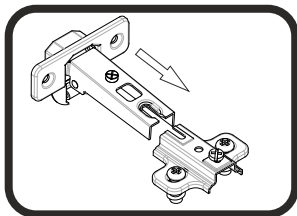
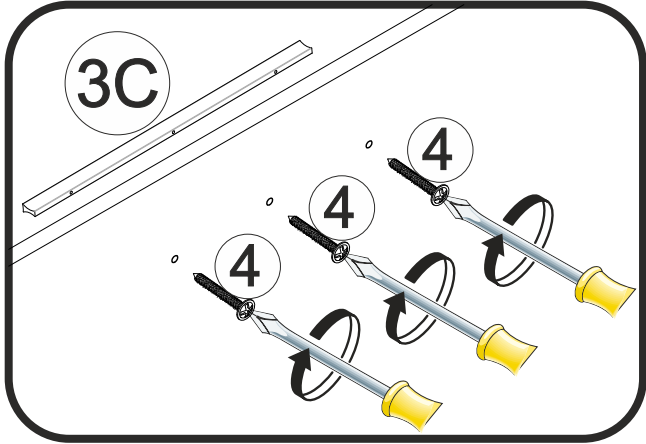
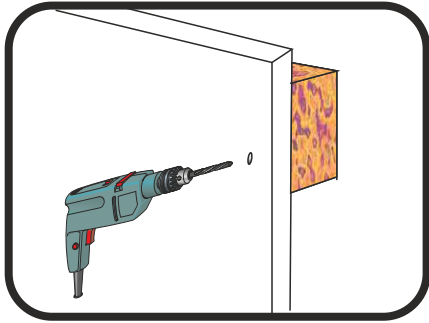
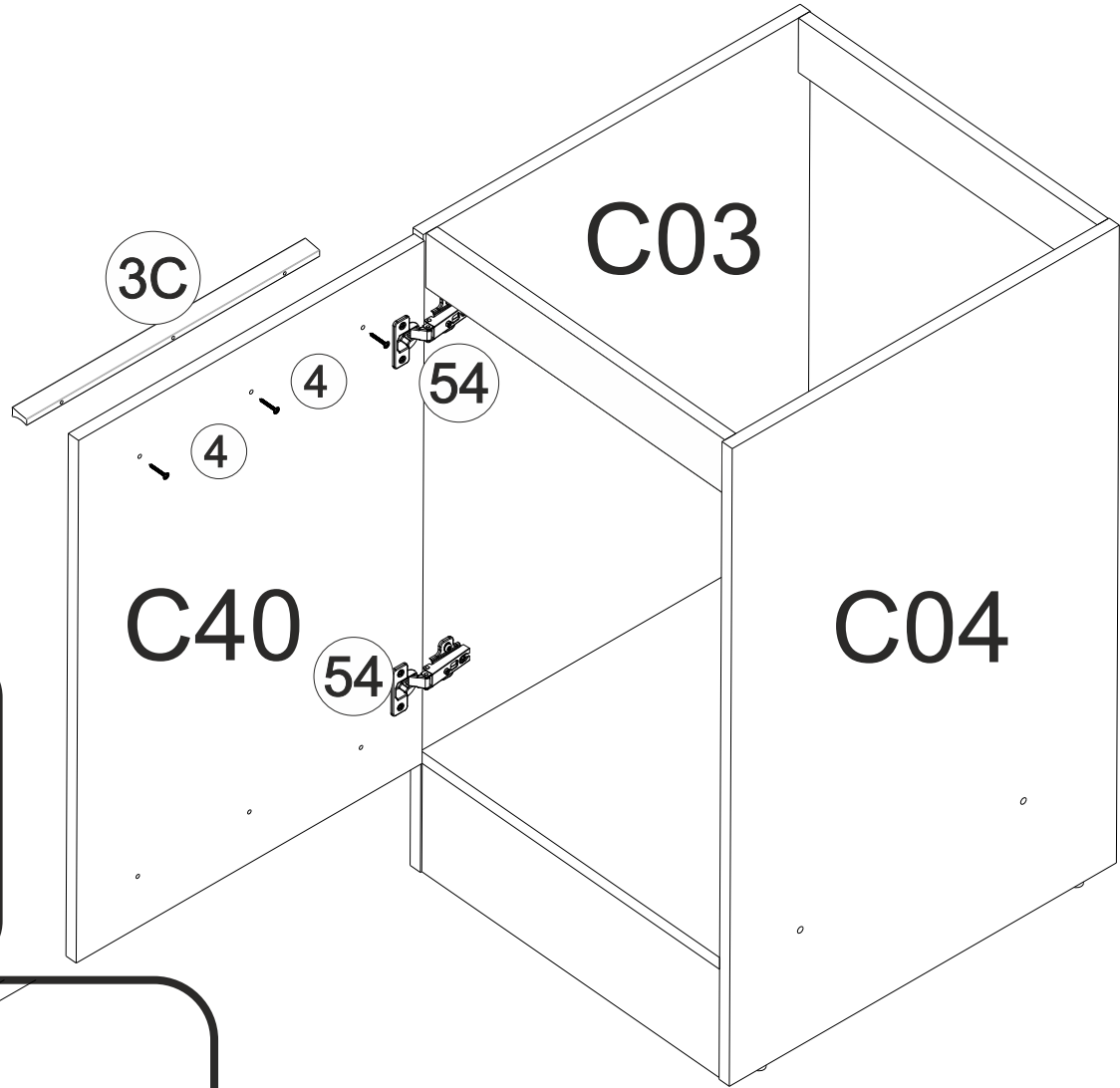
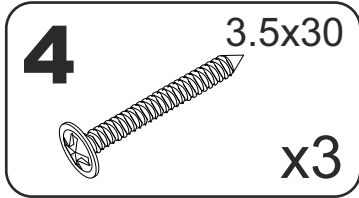
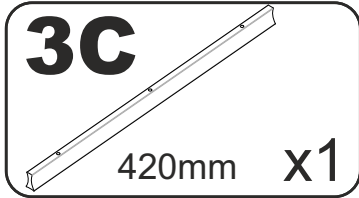
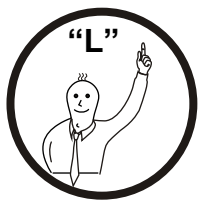


31C  x3

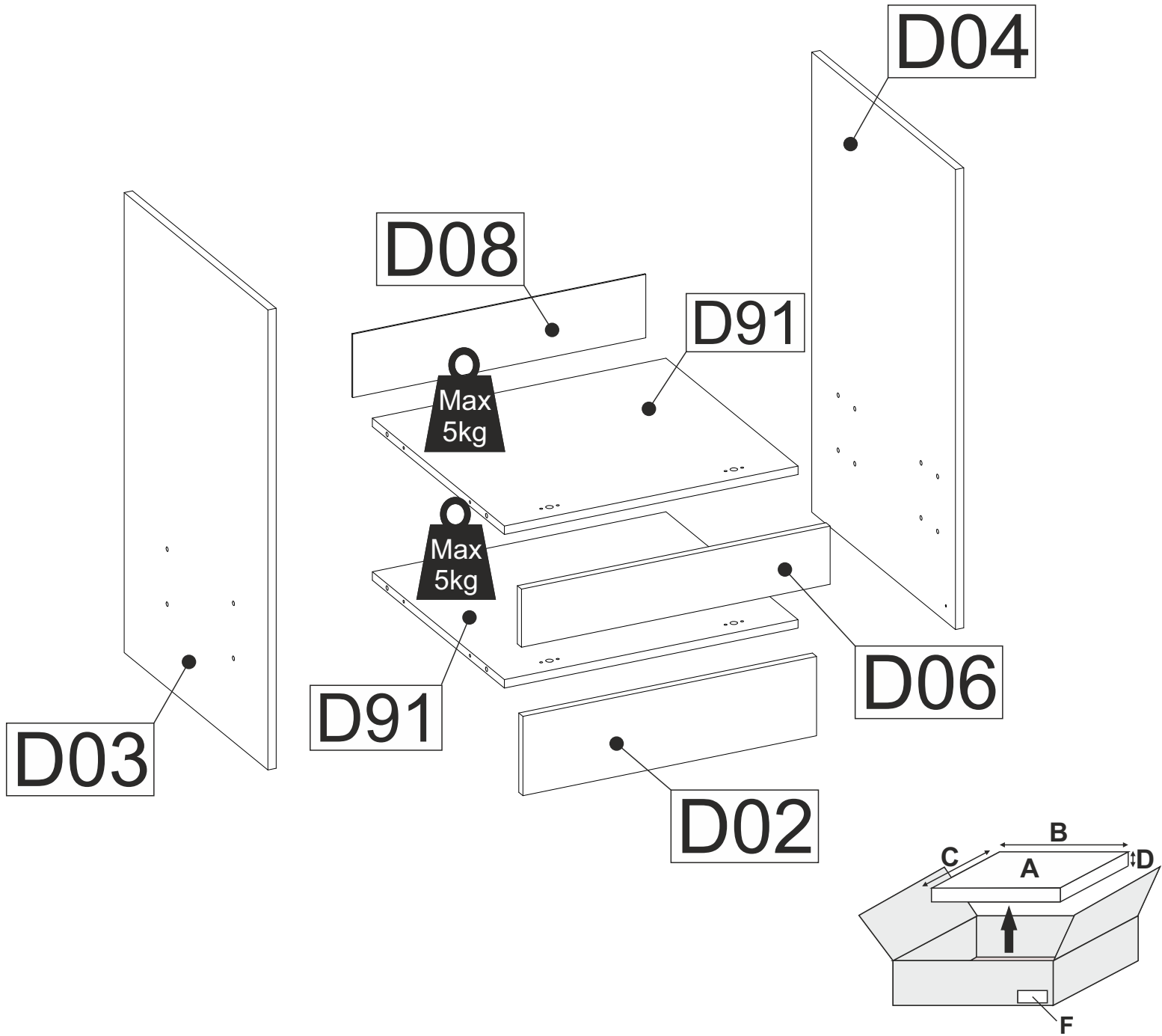
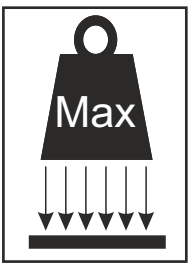
4A  4x16 x6



7

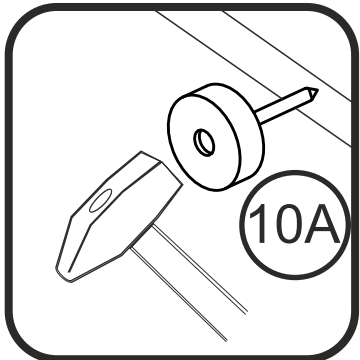
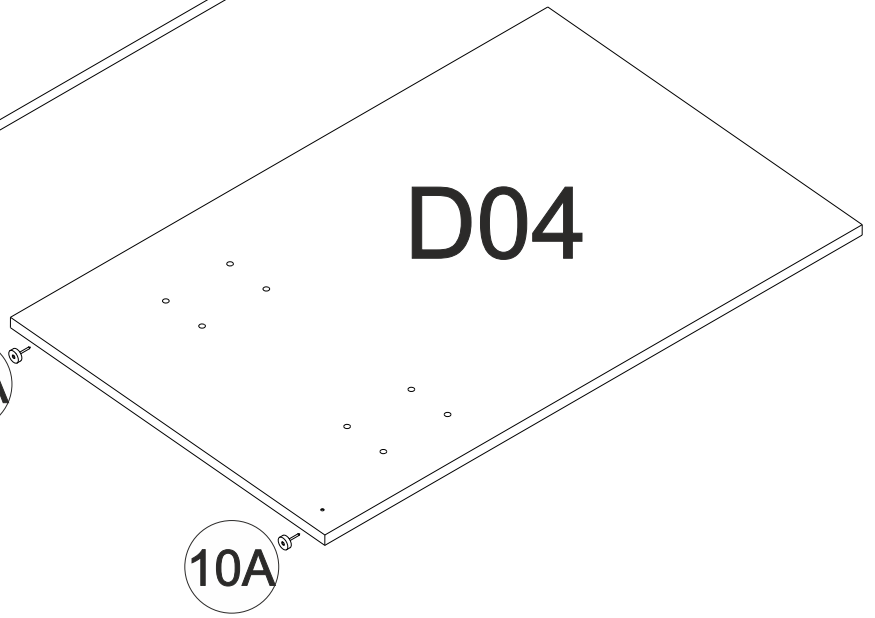
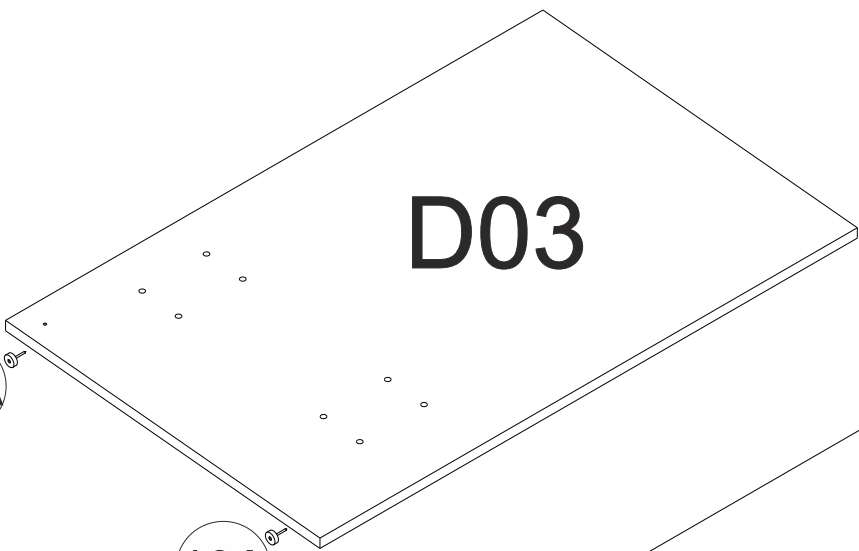
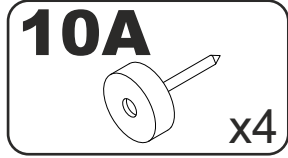


D

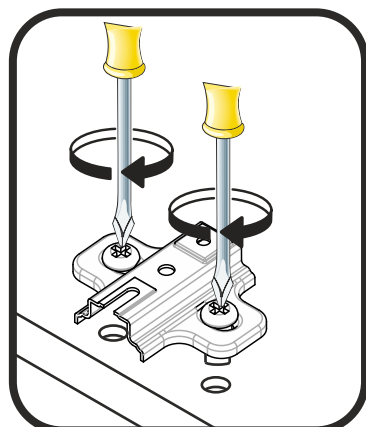
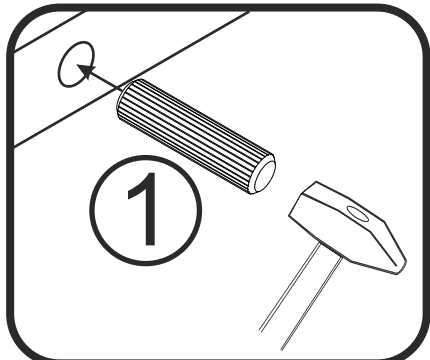
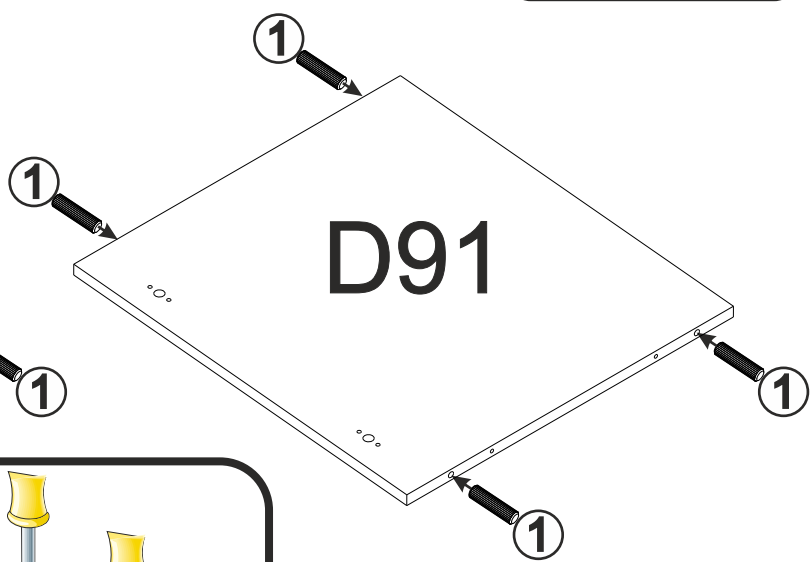
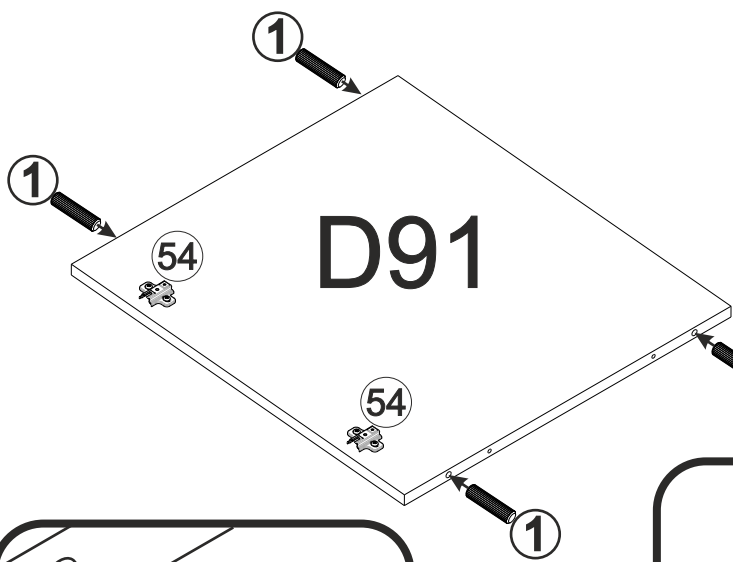
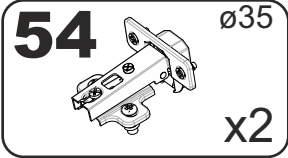
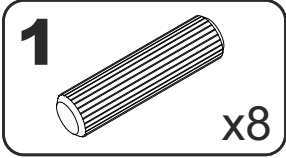


A	B (mm)	C (mm)	D (mm)	E	F
D02	567	150	16	1	6 6
D03	870	555	16	1	5 6
D04	870	555	16	1	5 6
D06	596	110	16	1	6 6
D08	566	120	3	1	5 6
D91	567	510	16	2	5 6

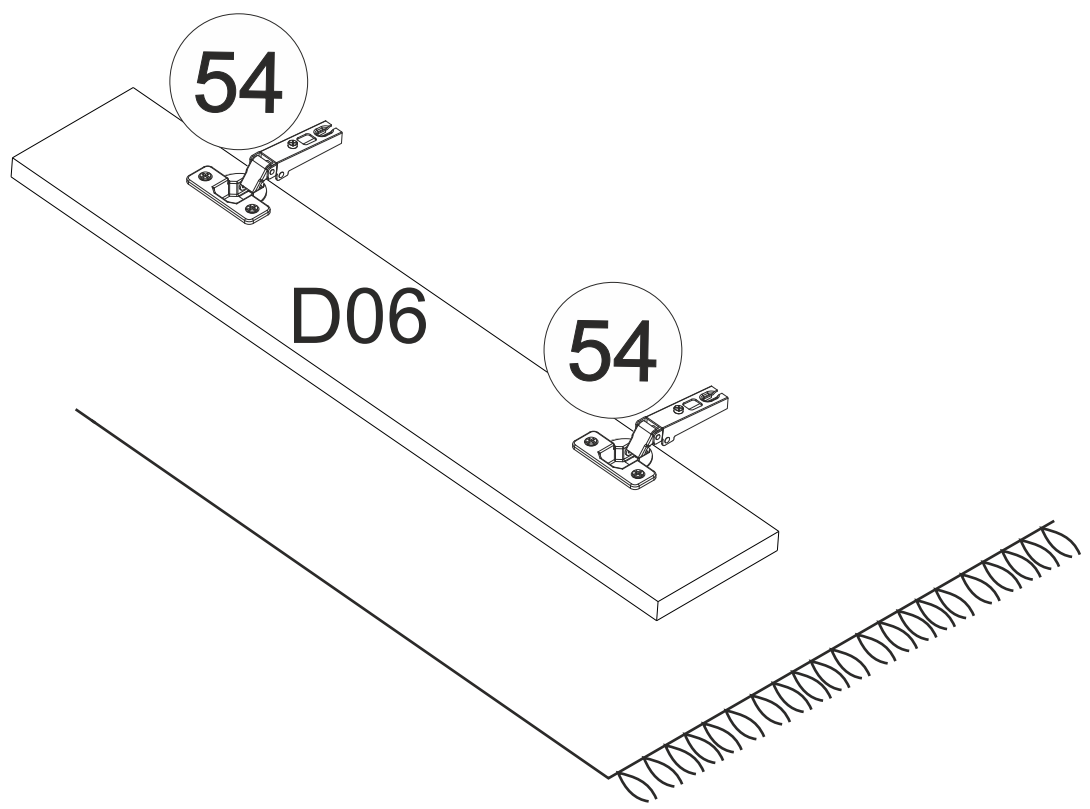
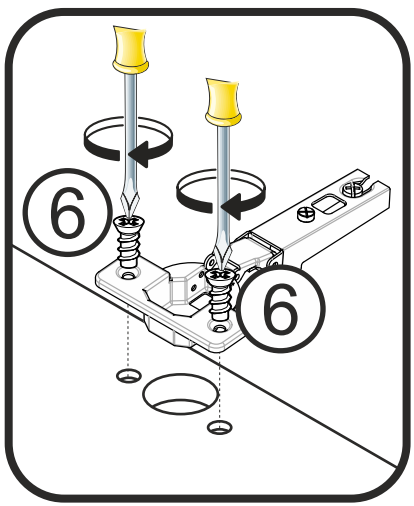
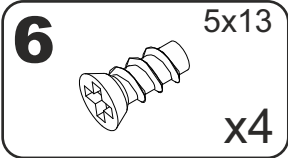
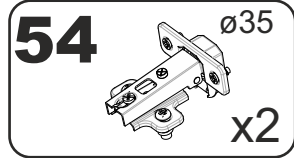
1



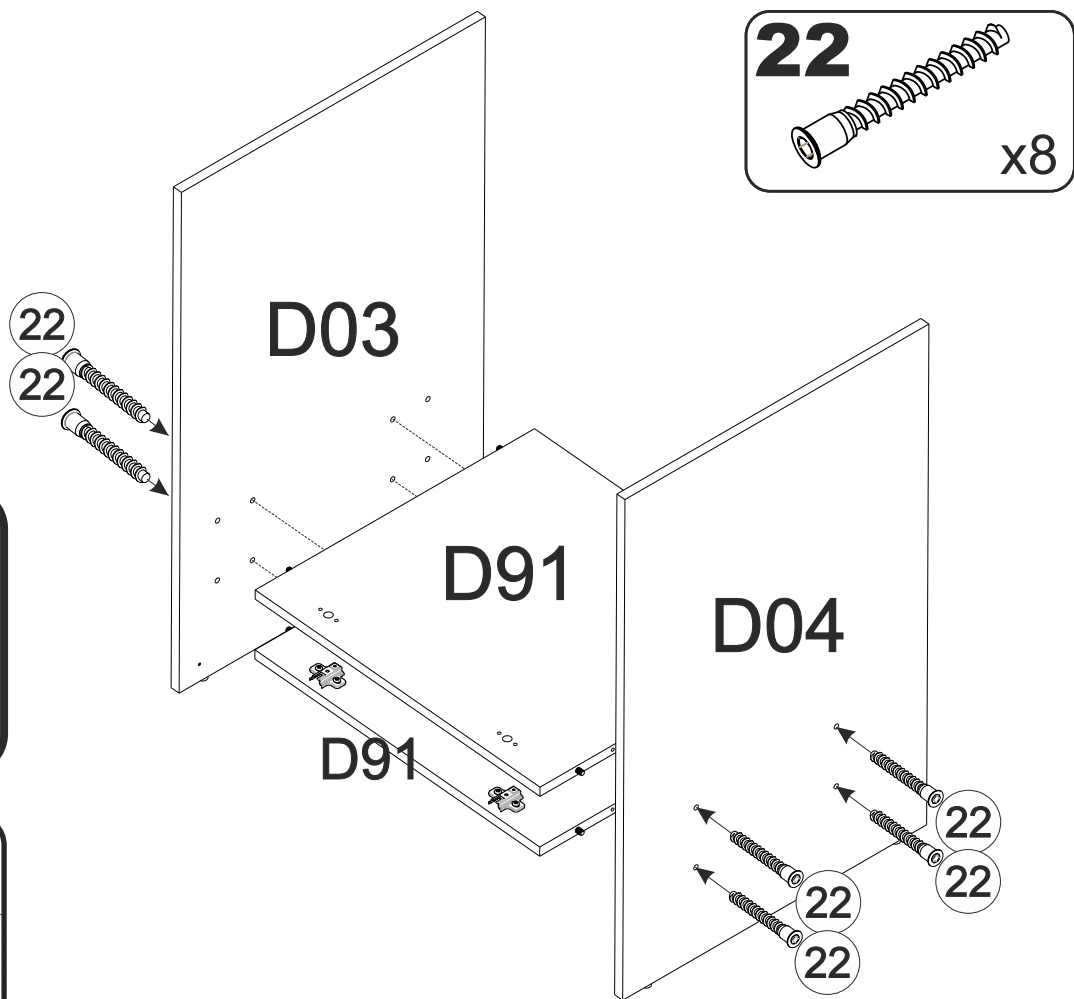
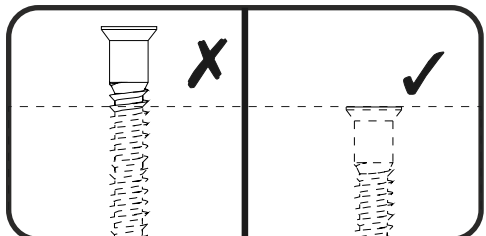
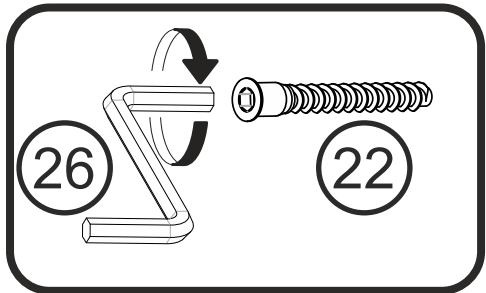
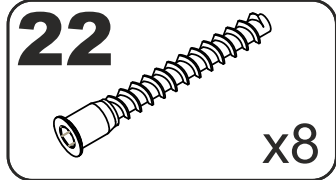
2



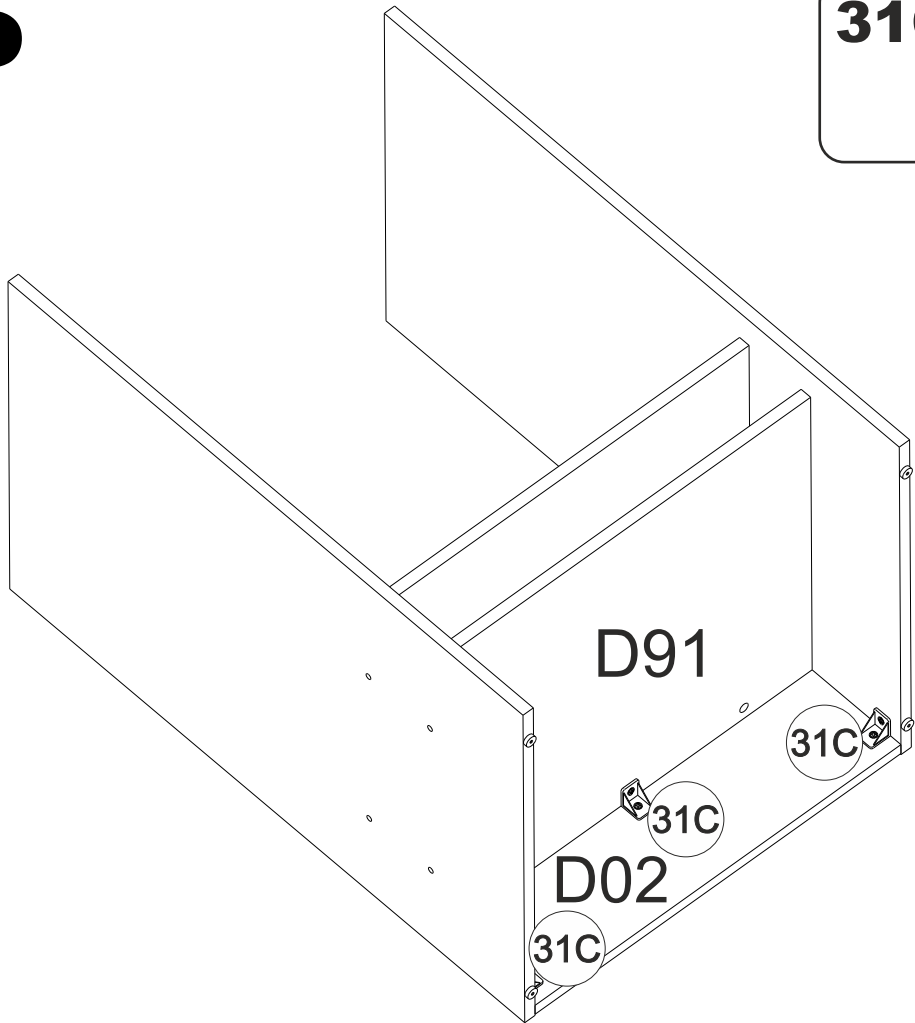
3

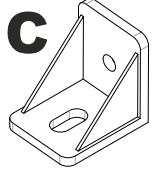


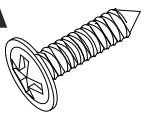
4

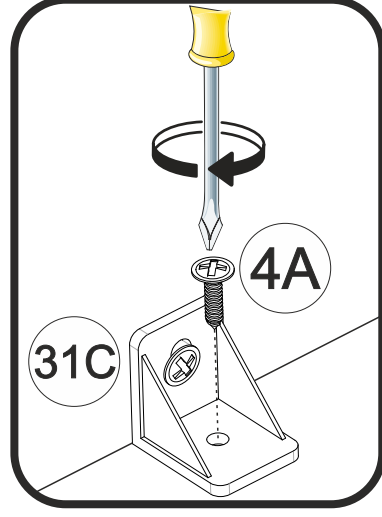
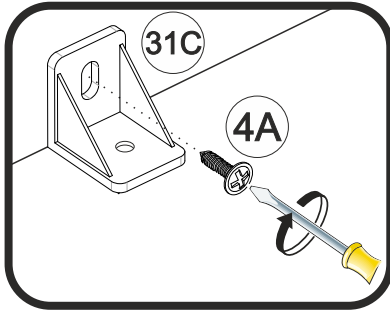


5

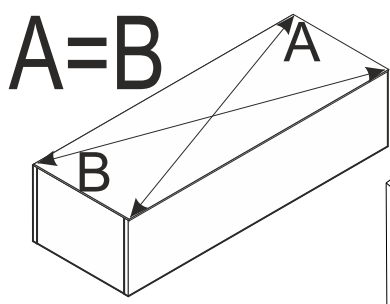


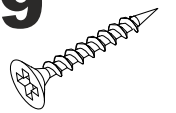
31C  x3

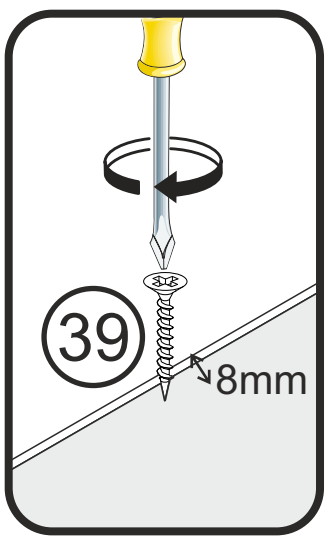
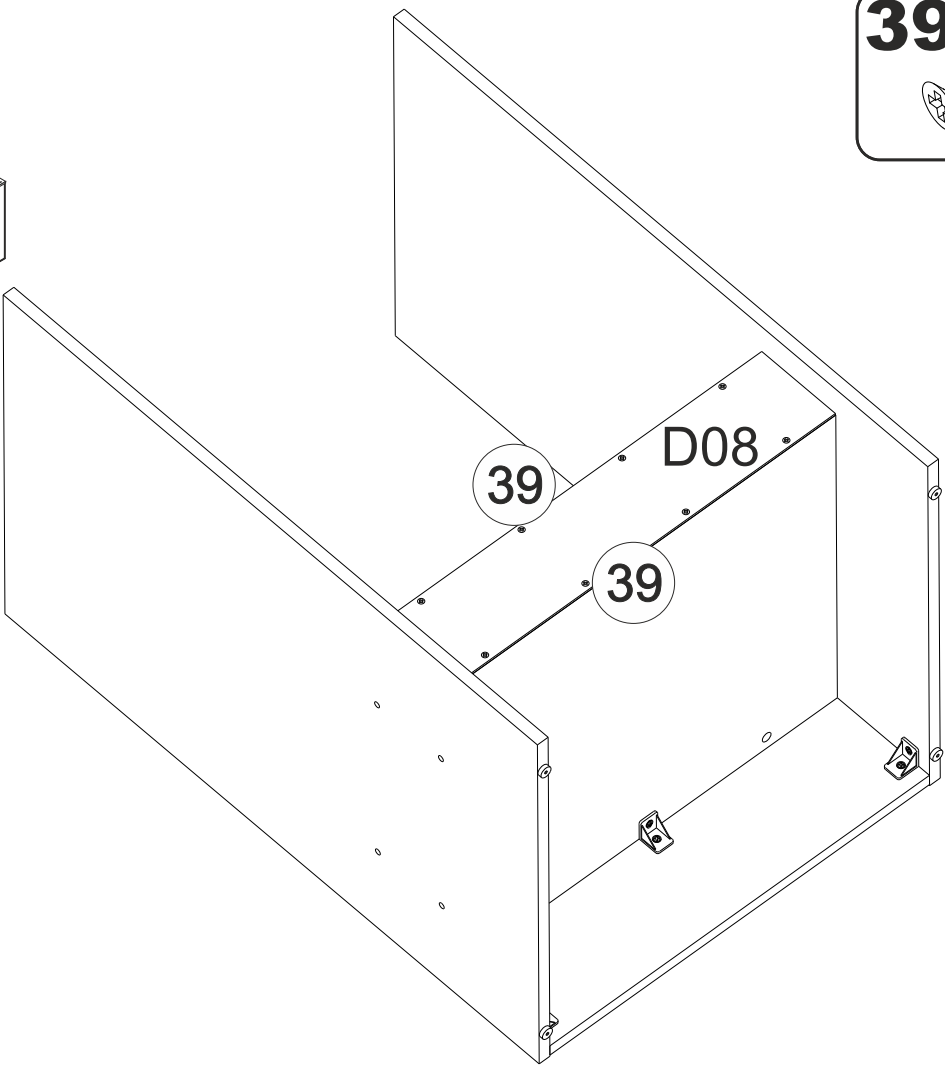
4A  4x16
x6

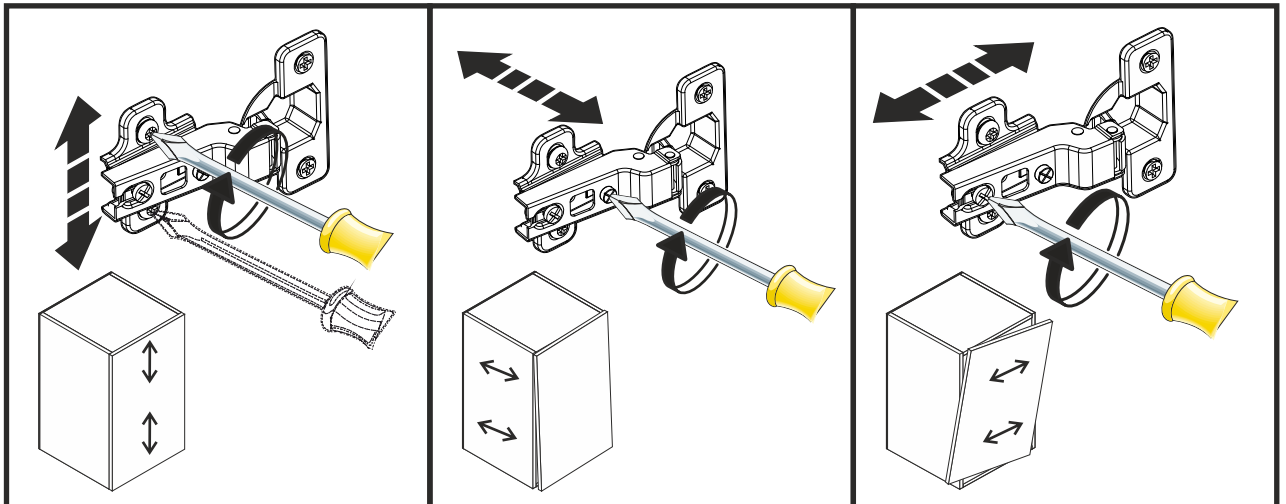
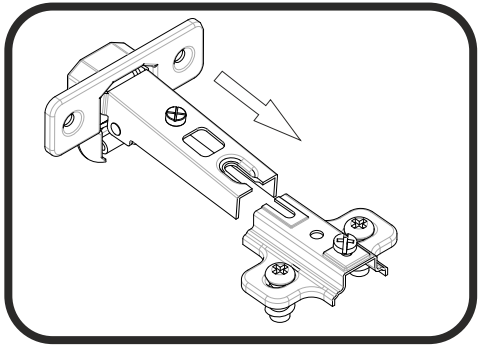
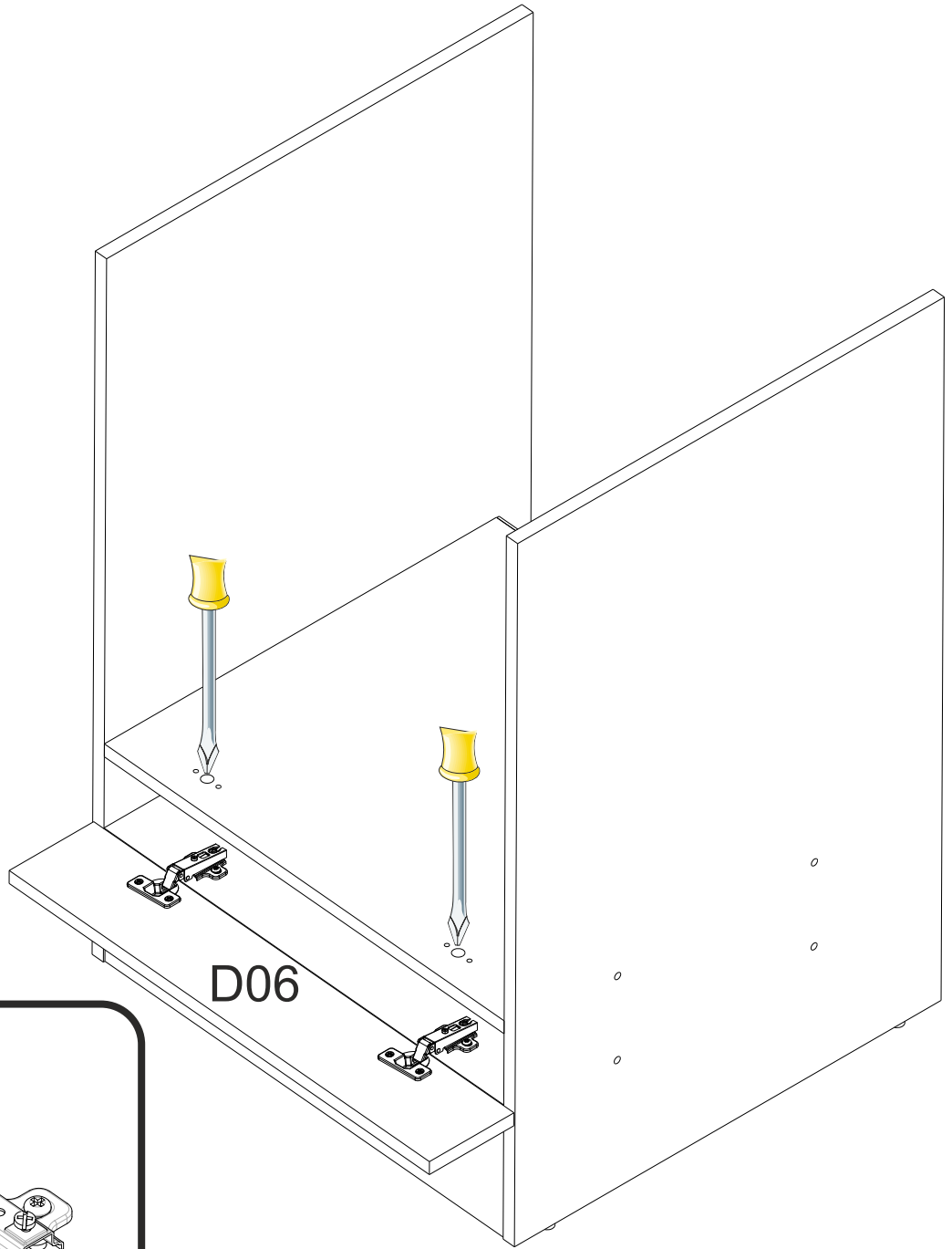


6

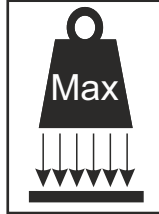


39  3x20
x8





P



P62

P61

P04

P30

P10

Max
5kg

Max
5kg

P40

P03

P01

P60

PT1

WQ4

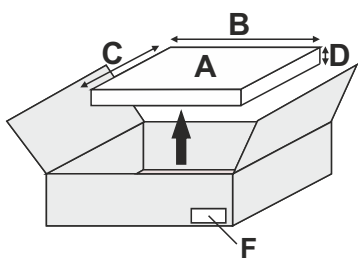
Max
3kg

WQ3

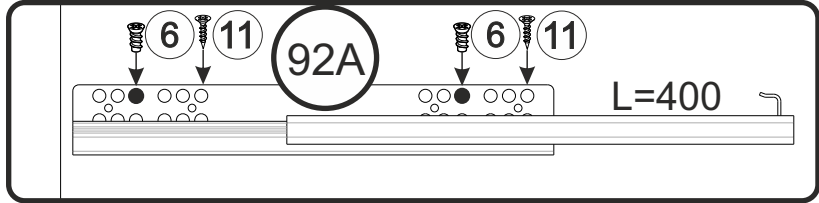
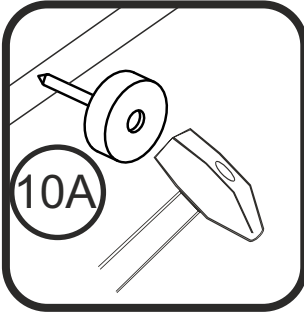
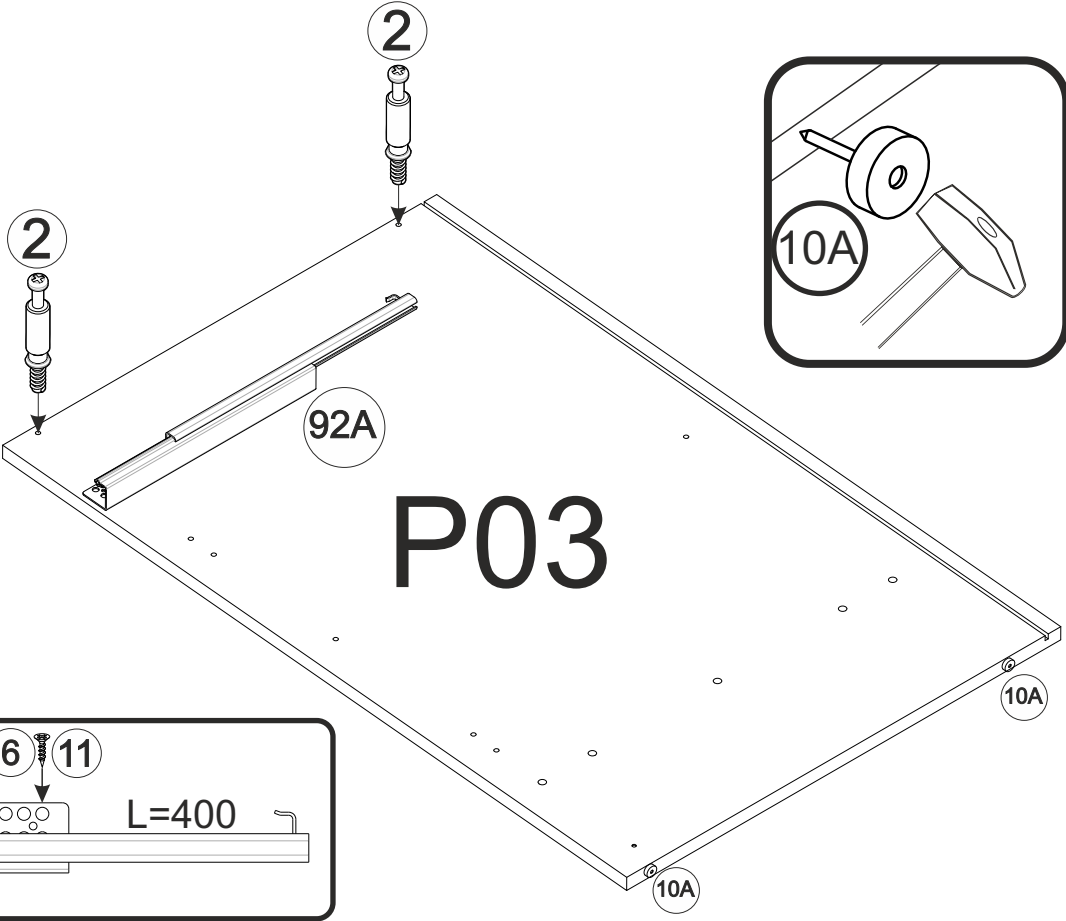
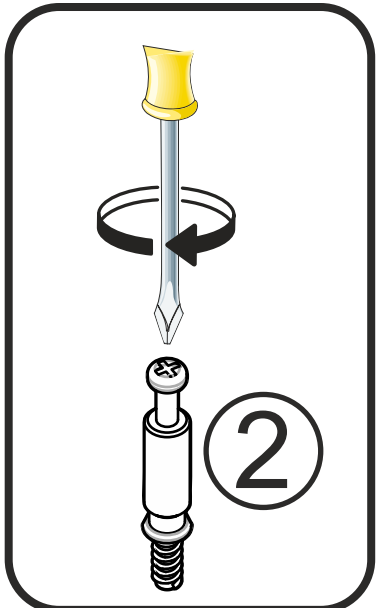
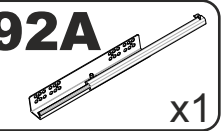
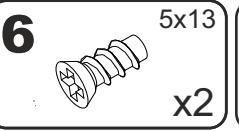
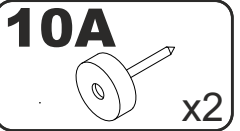
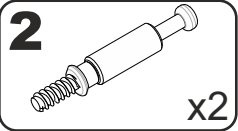
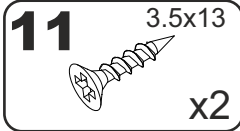
PS1

PD1

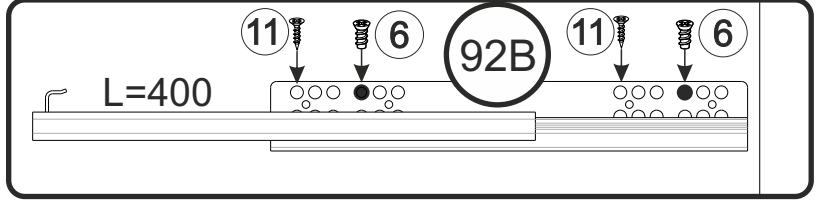
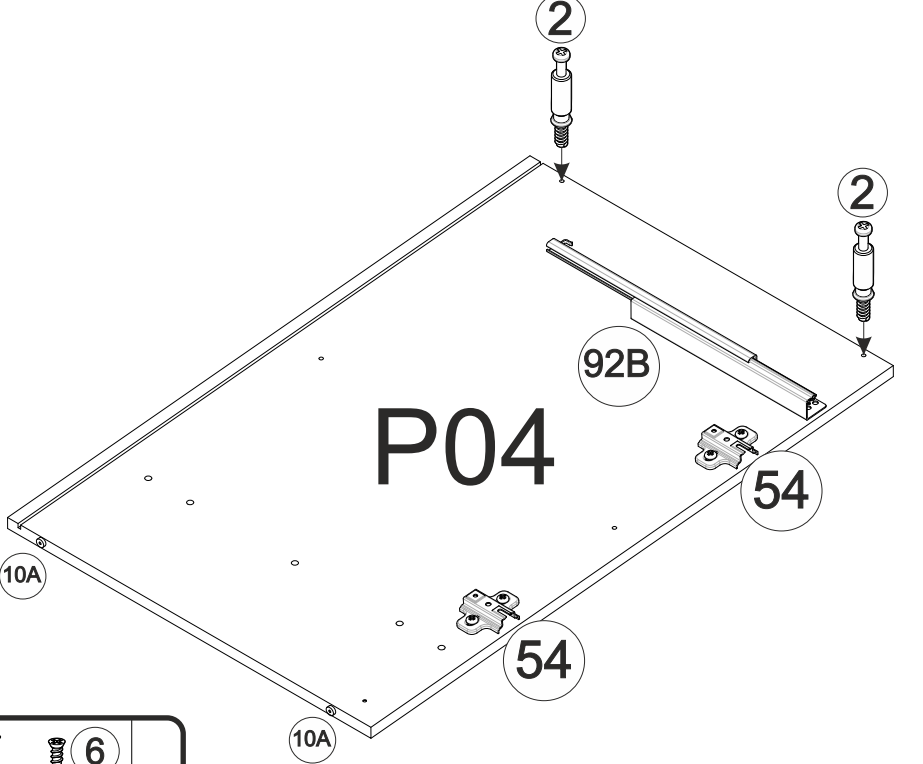
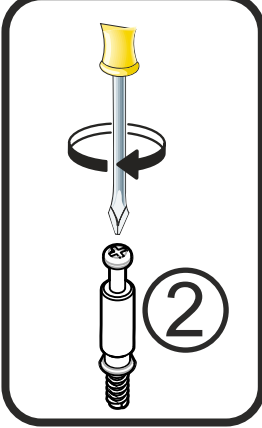
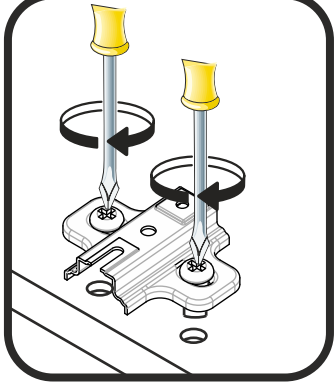
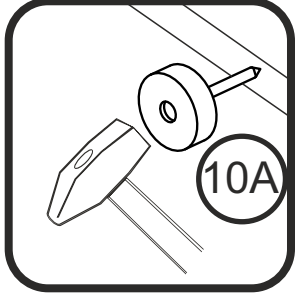
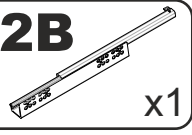
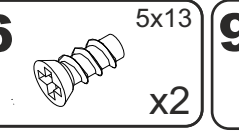
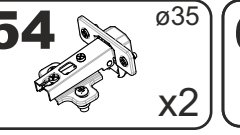
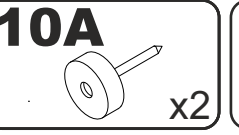
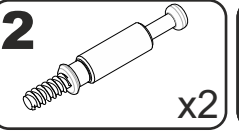
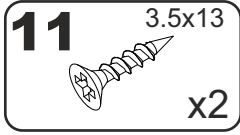
A	B_(mm)	C_(mm)	D_(mm)	E	F
P01	467	535	16	1	4 6
P03	870	555	16	1	4 6
P04	870	555	16	1	4 6
P10	467	525	16	1	4 6
P30	718	477	3	1	4 6
P40	570	496	16	1	4 6
P60	467	150	16	1	4 6
P61	467	74	16	1	4 6
P62	467	74	16	1	4 6
PD1	437	403	3	1	4 6
PS1	496	140	16	1	4 6
PT1	427	81	16	1	4 6
WQ3	400	96	12	1	4 6
WQ4	400	96	12	1	4 6



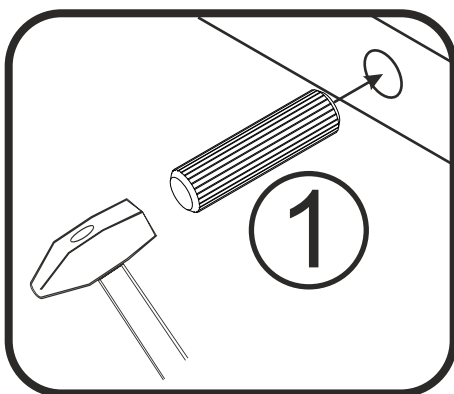
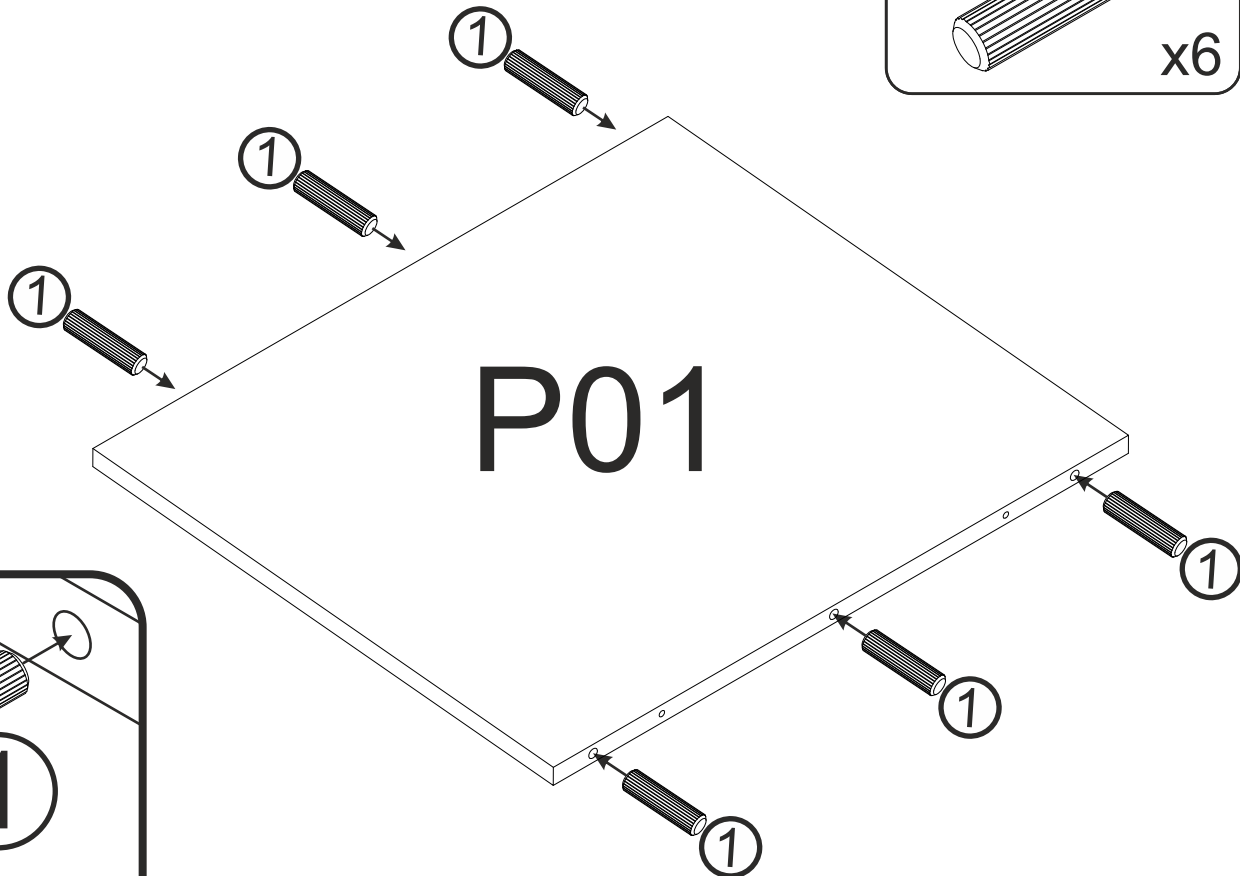
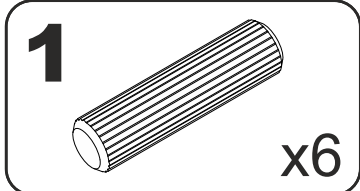
1



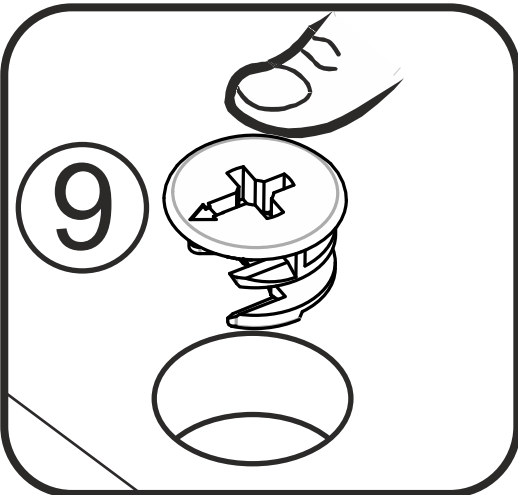
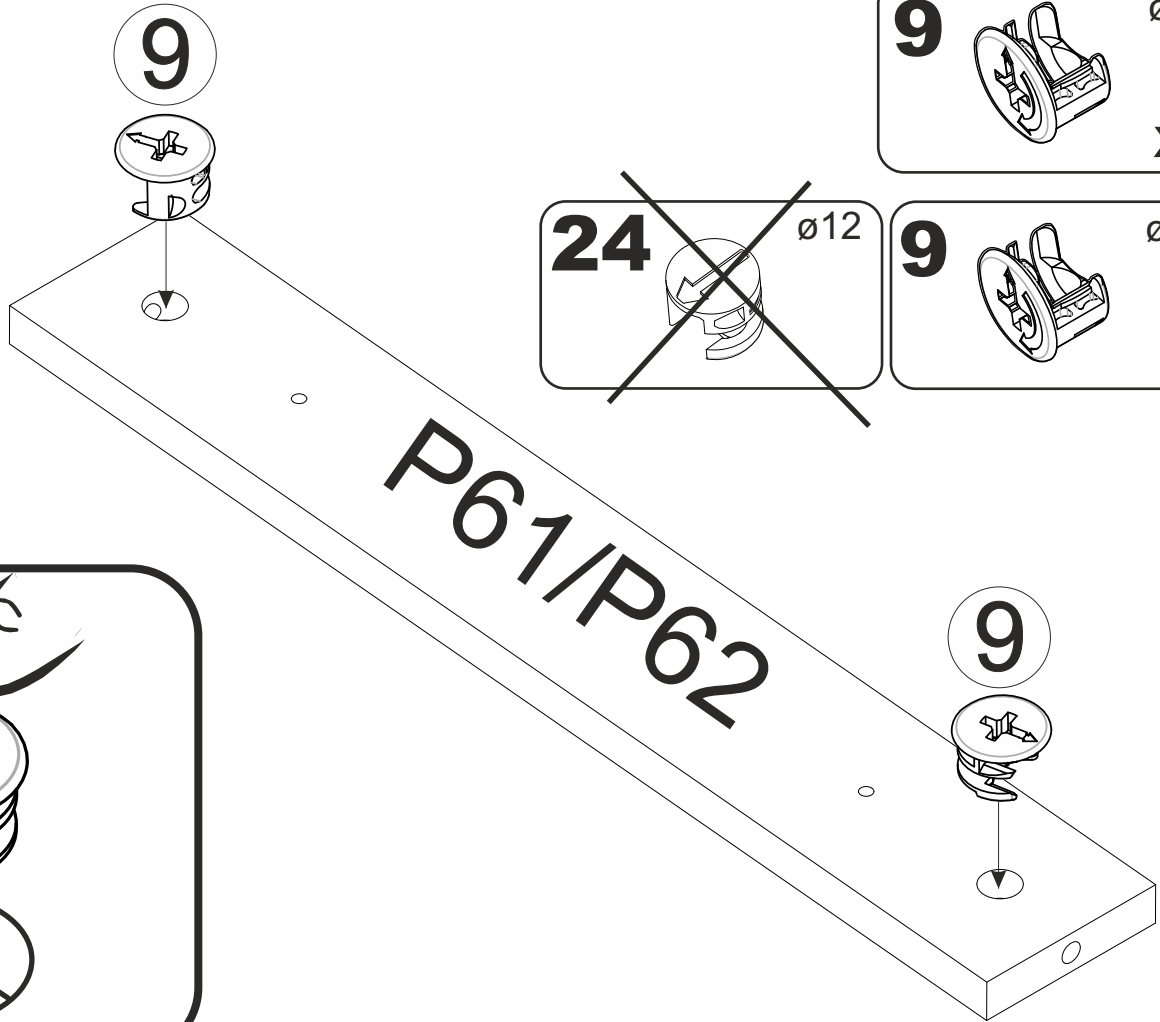
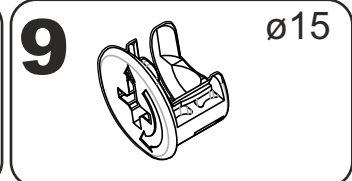
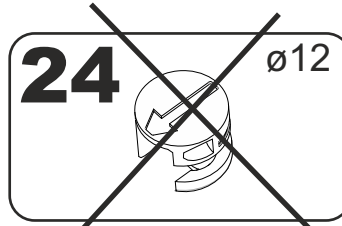
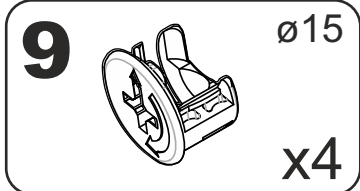
2



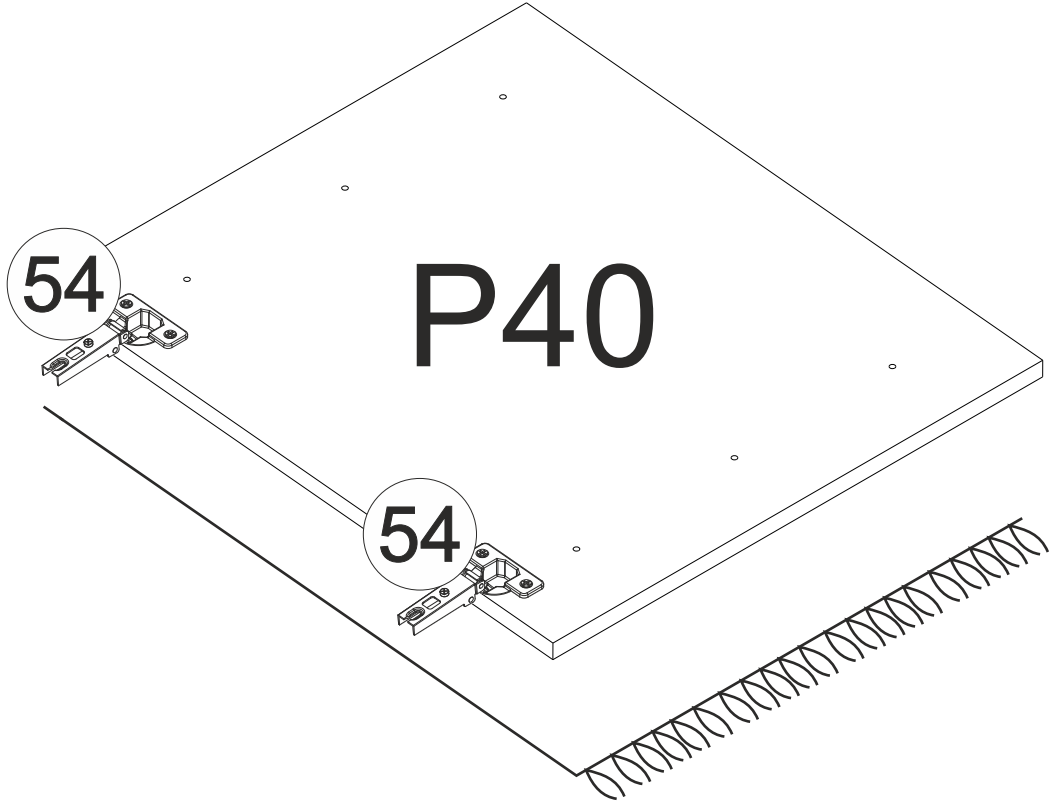
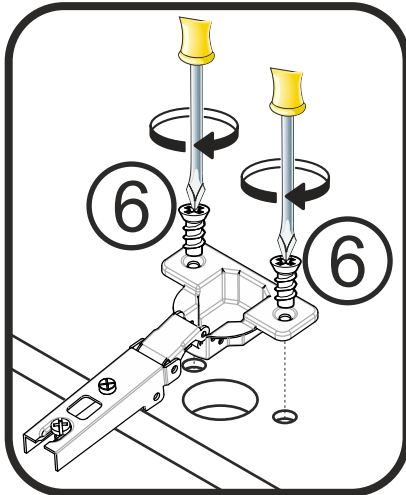
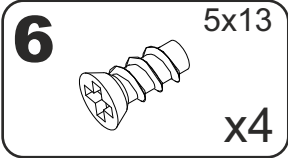
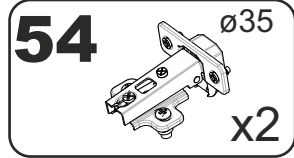
3



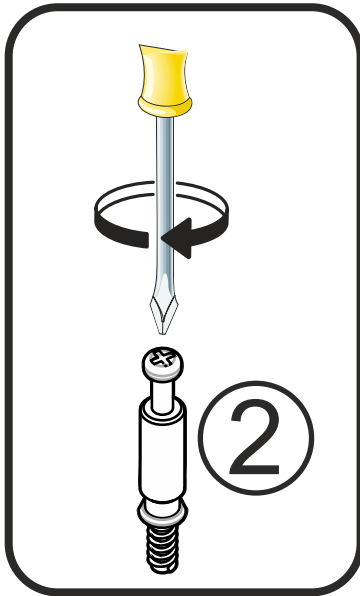
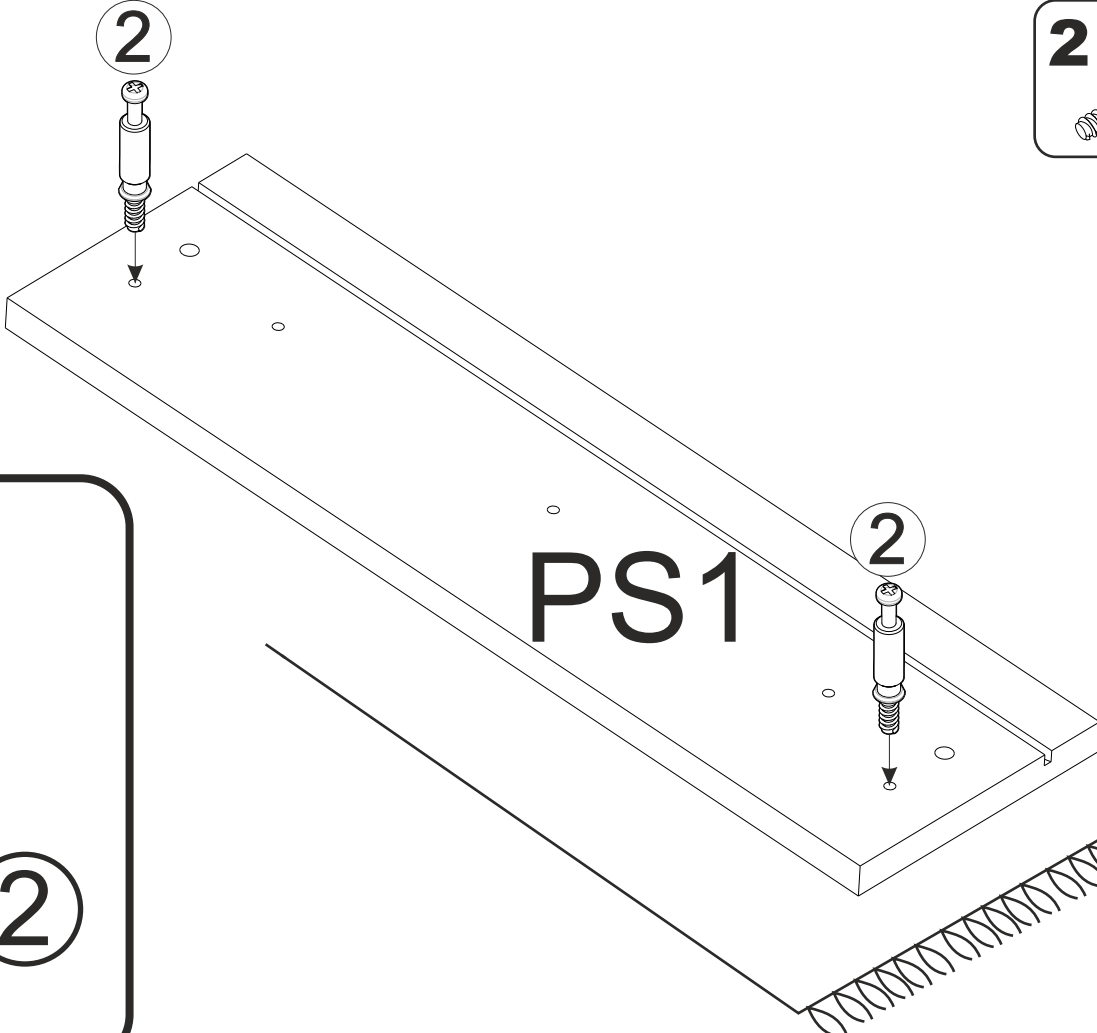
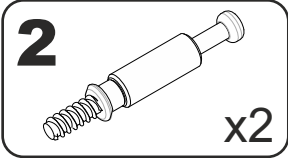
4



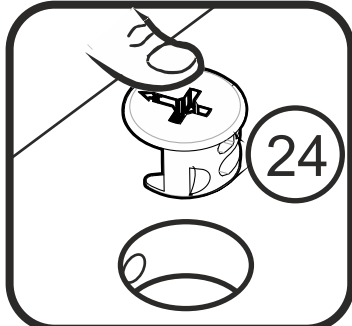
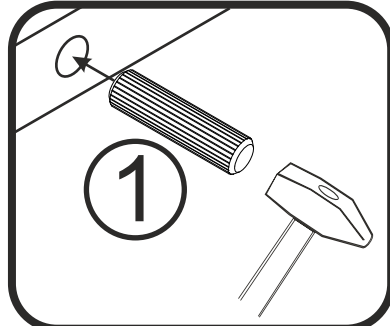
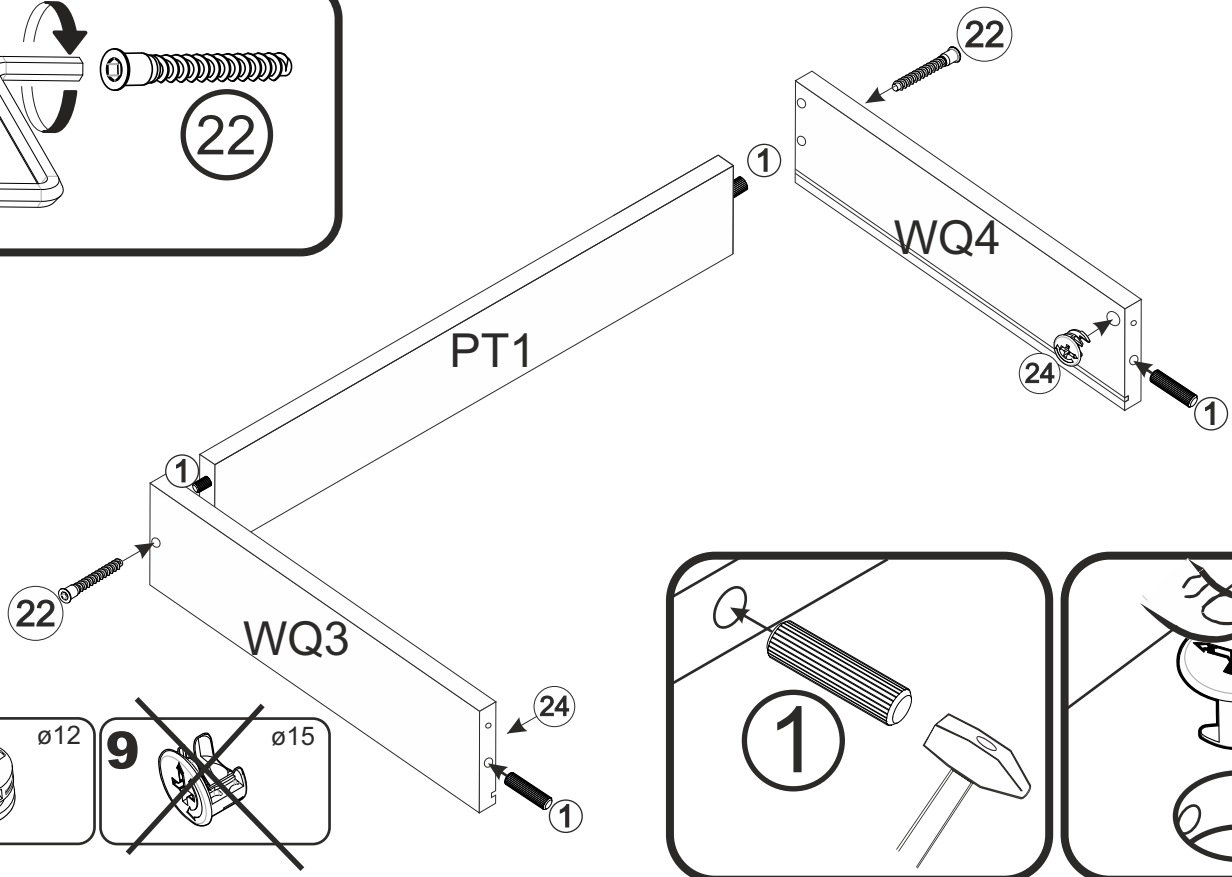
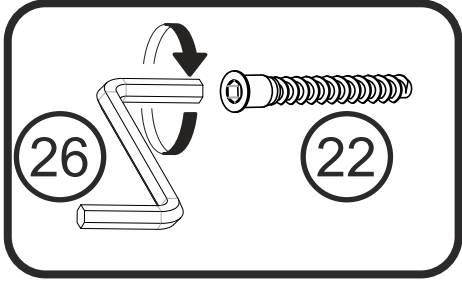
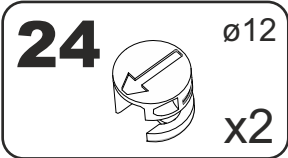
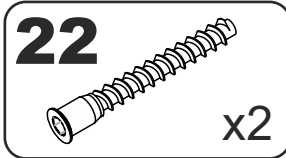
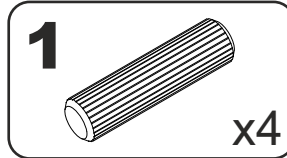
5



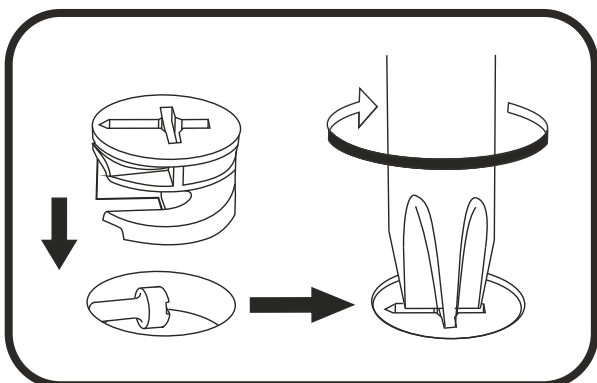
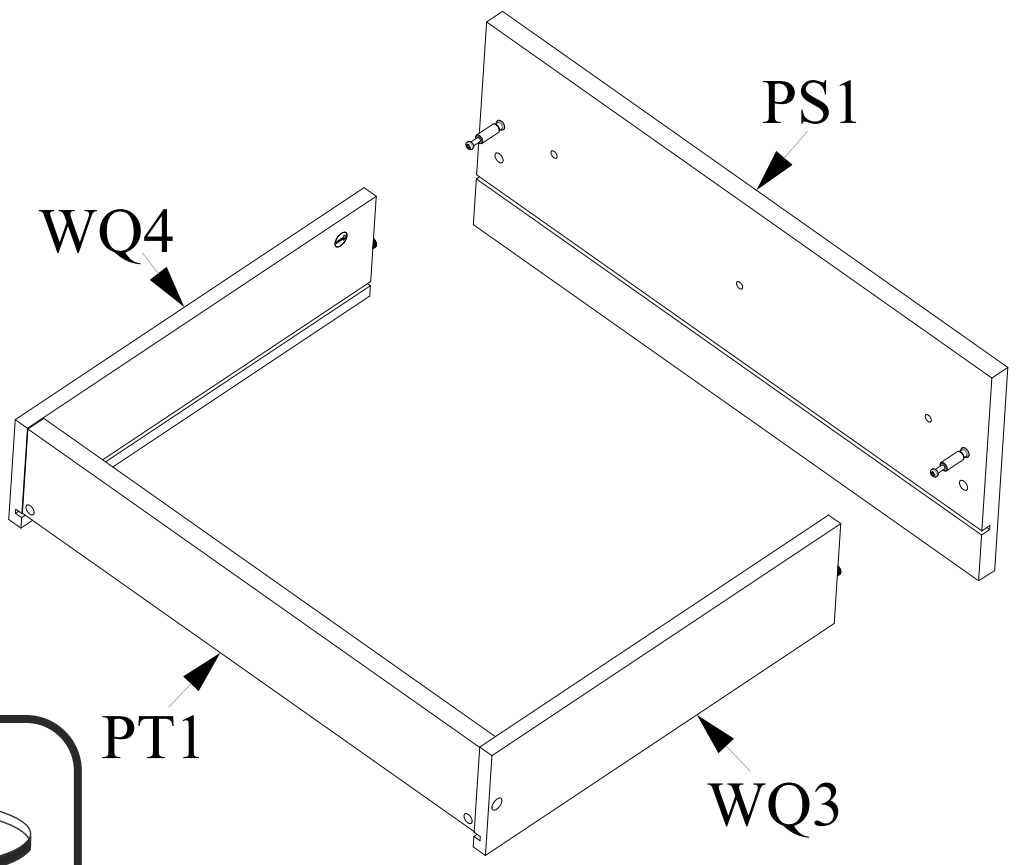
6



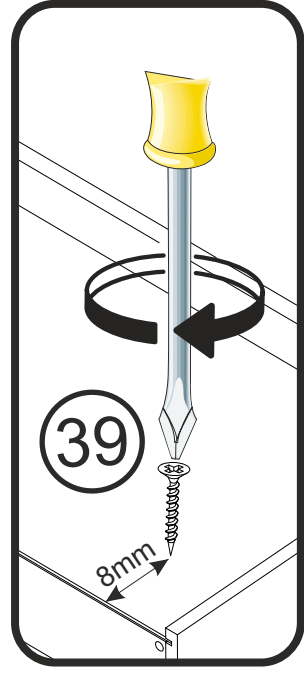
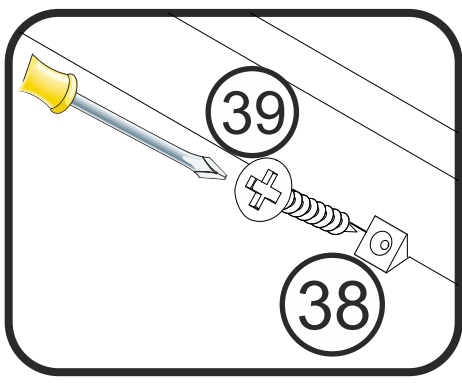
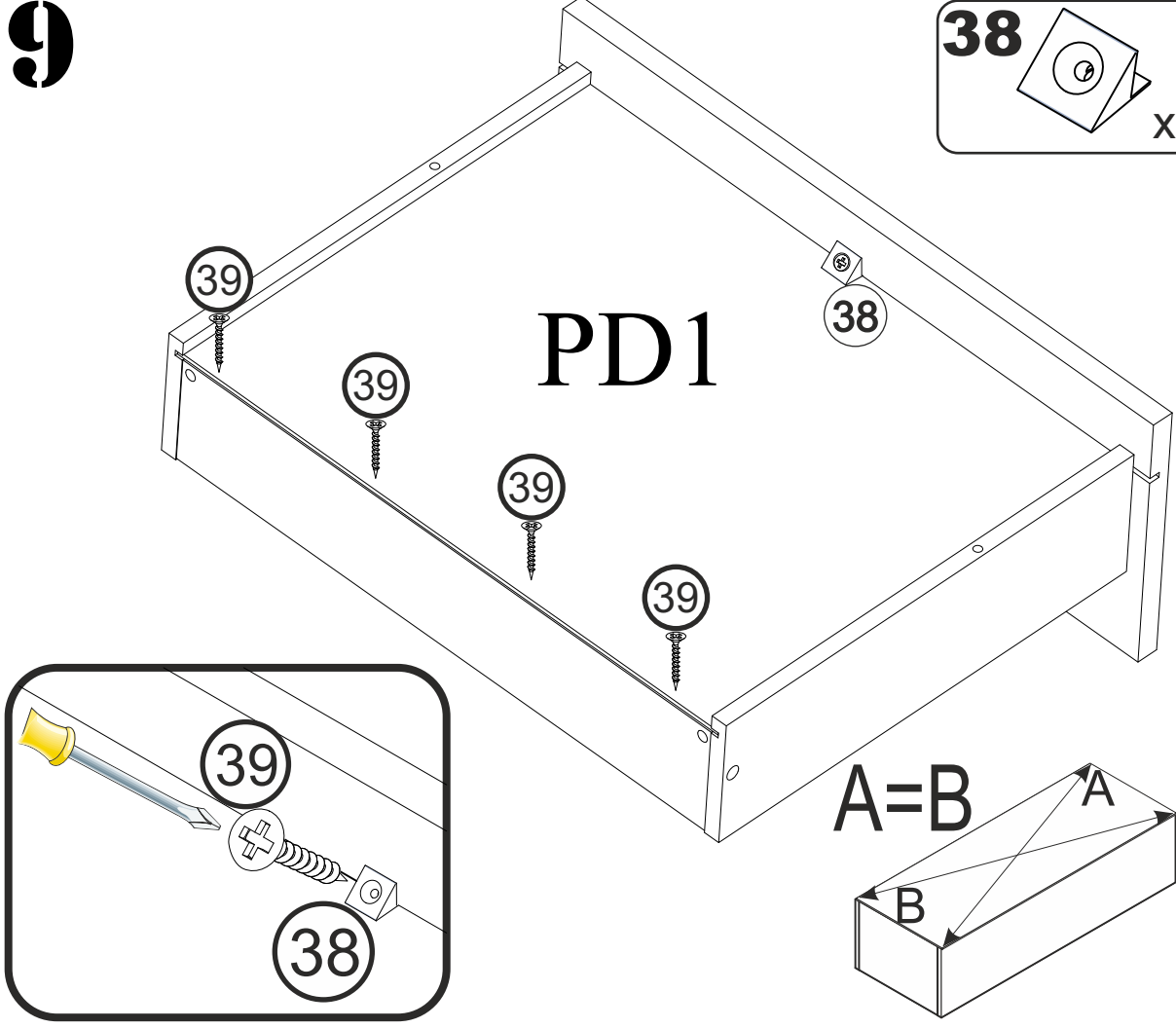
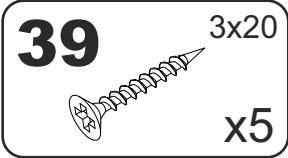
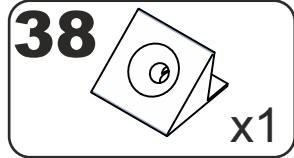
7



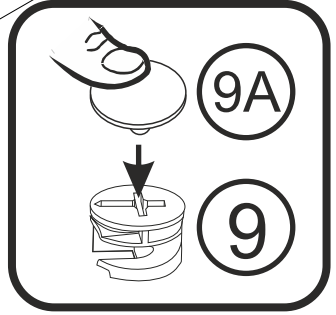
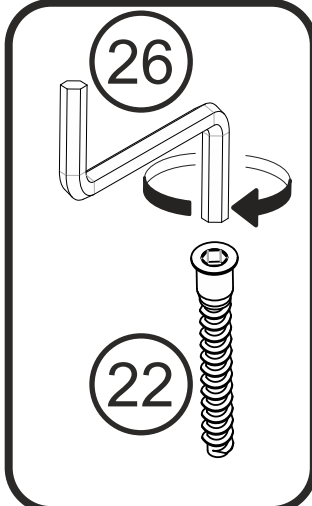
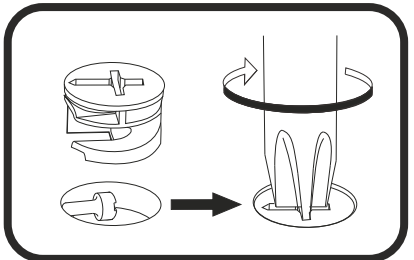
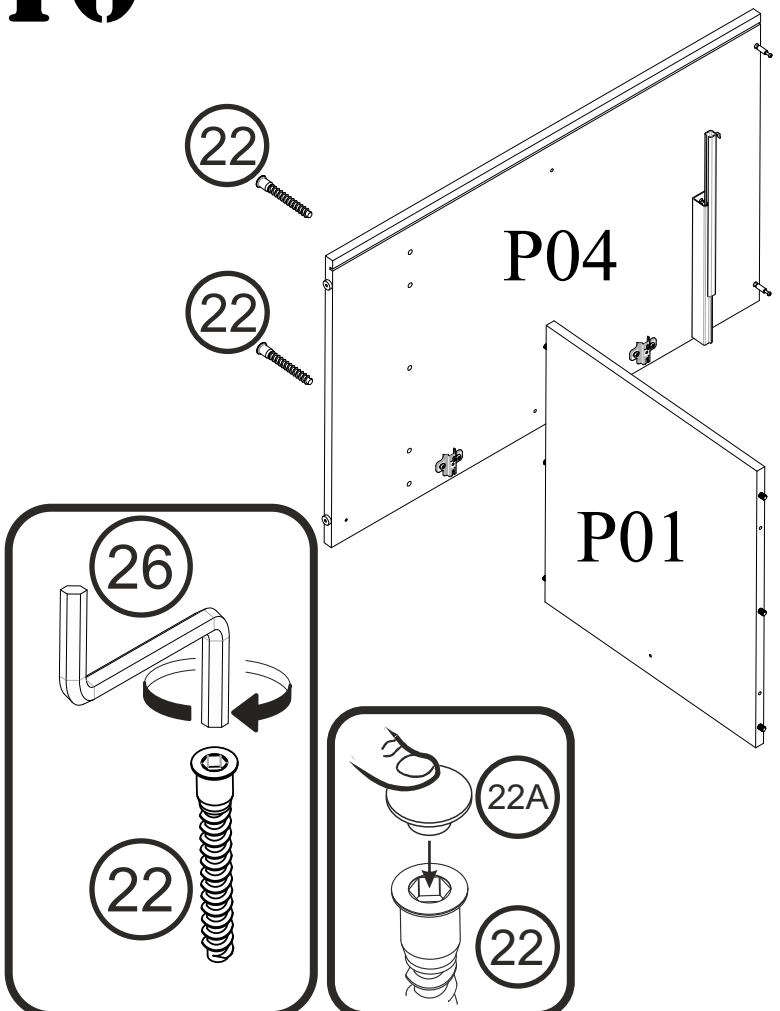
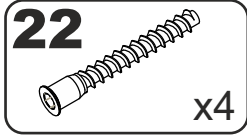
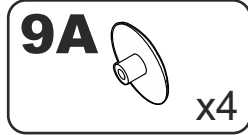
8



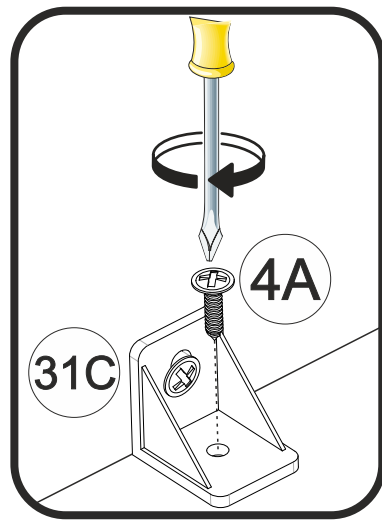
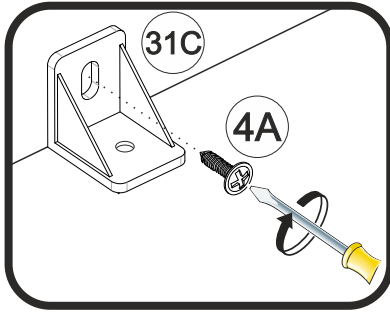
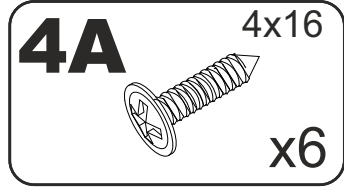
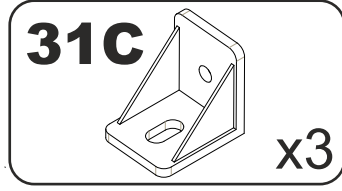
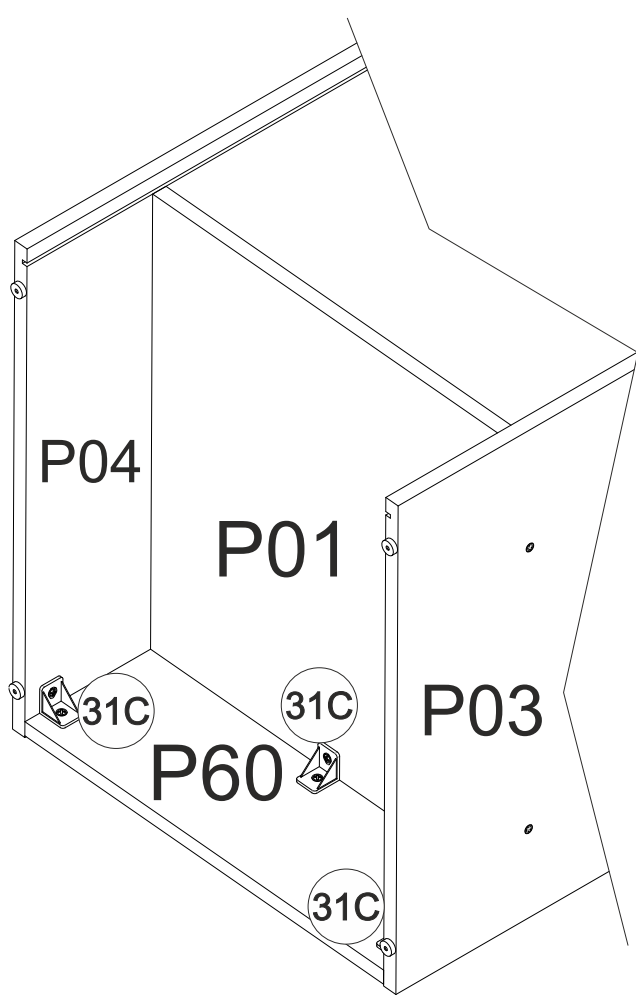
9



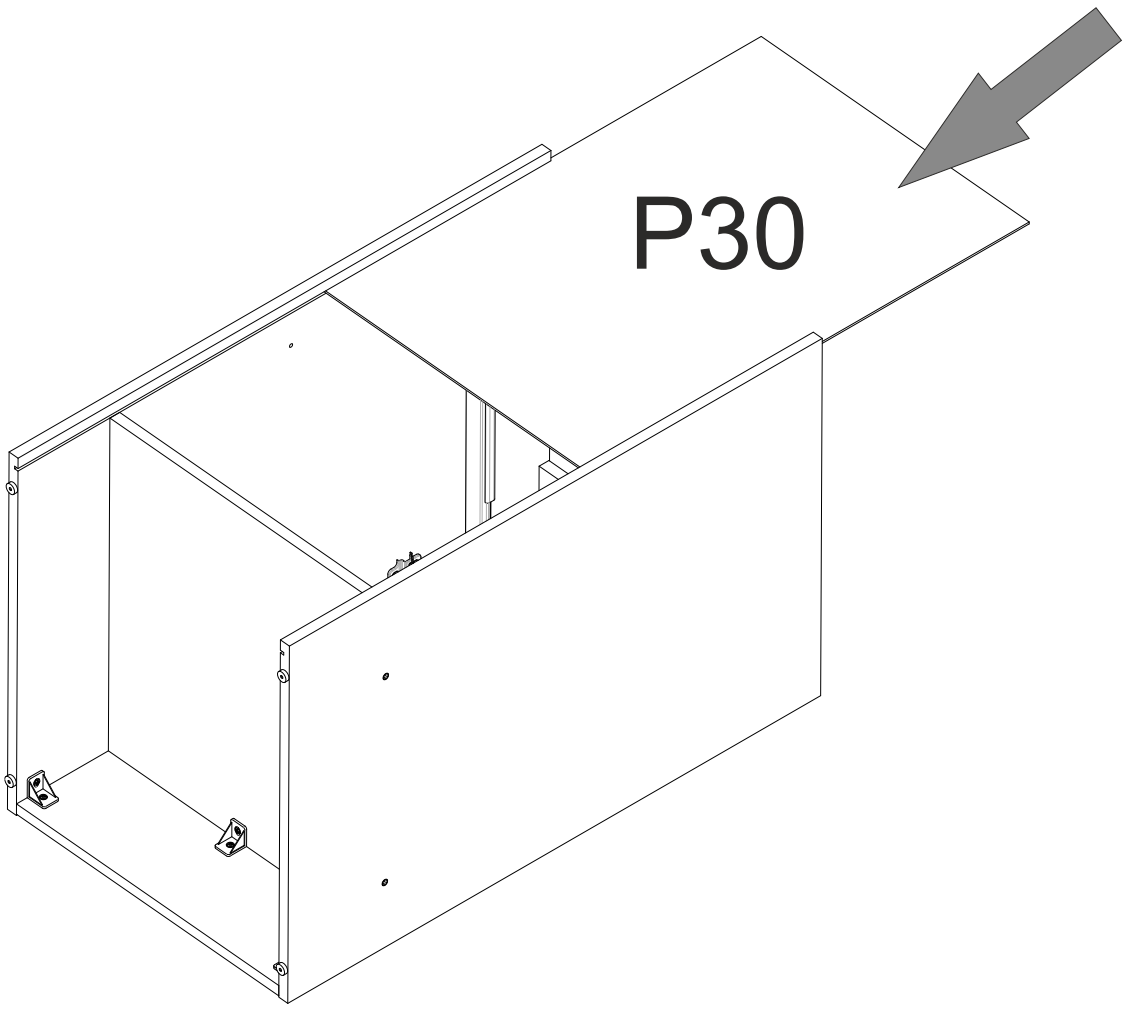
10



11

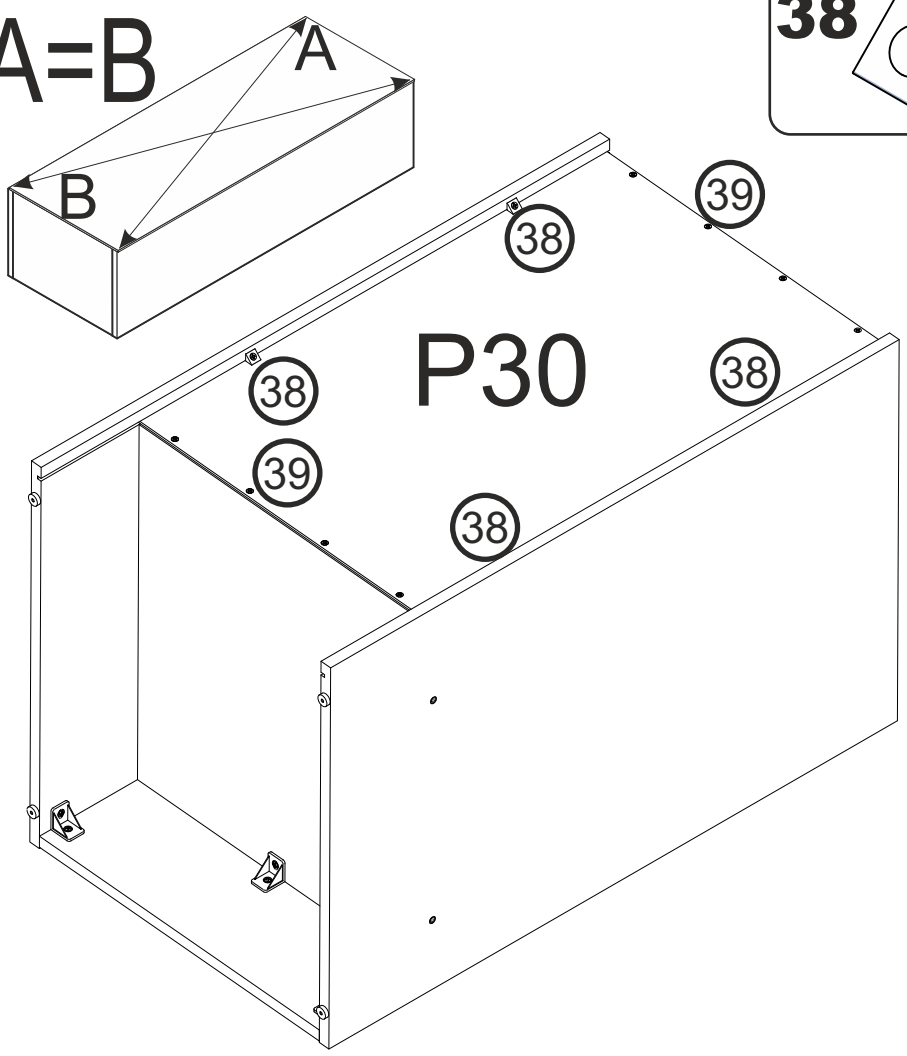


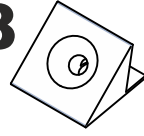
12

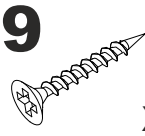


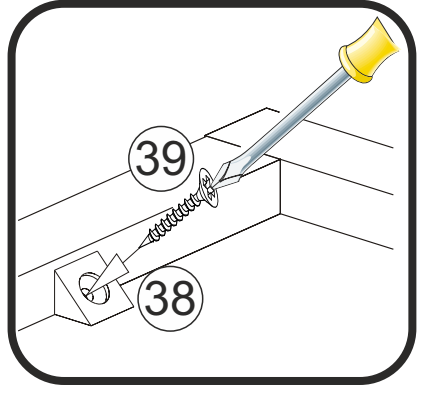
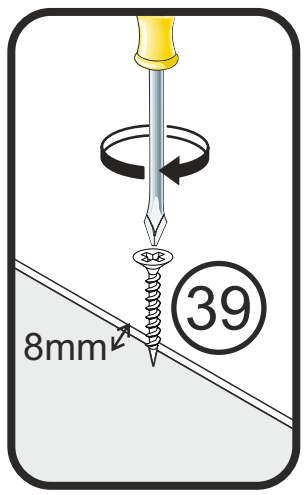
13

A=B

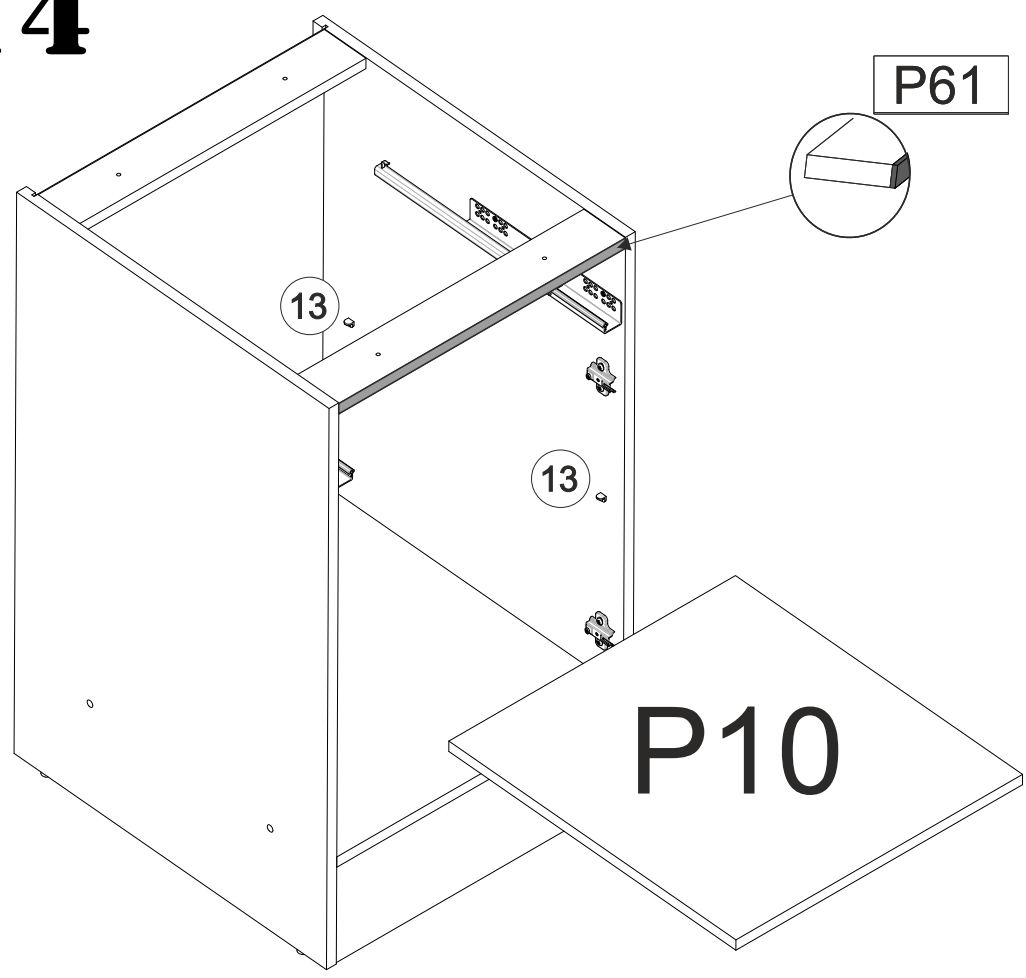


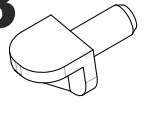
38  x4

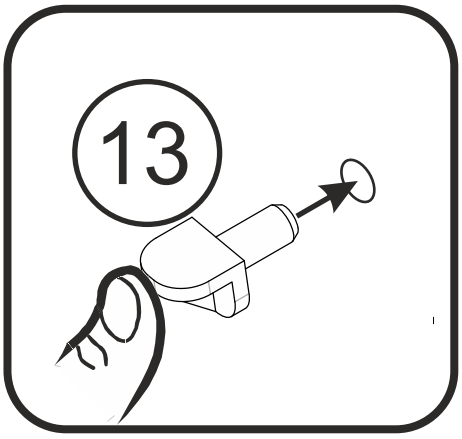
39  3x20
x12



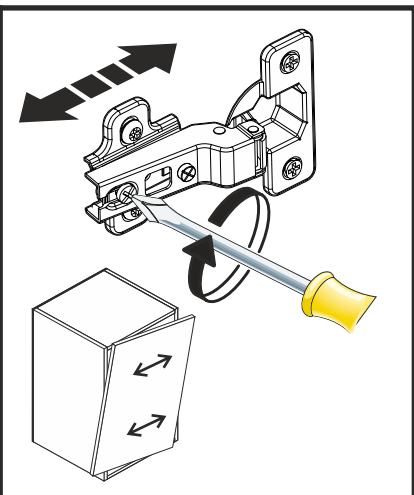
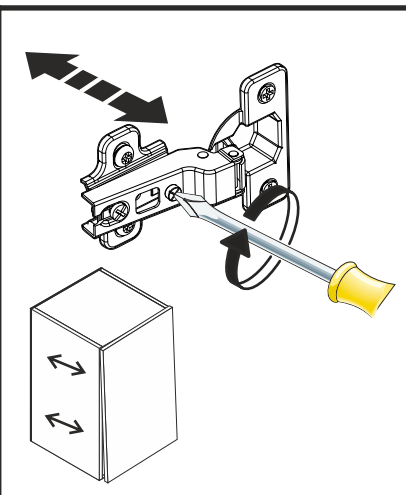
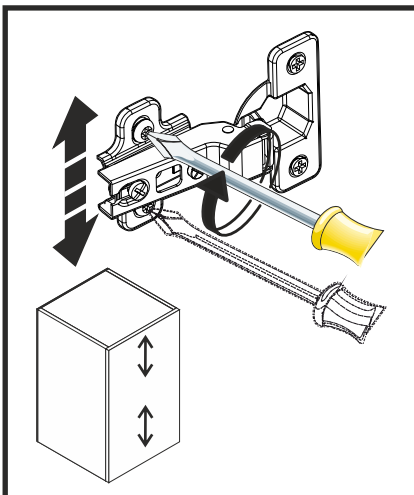
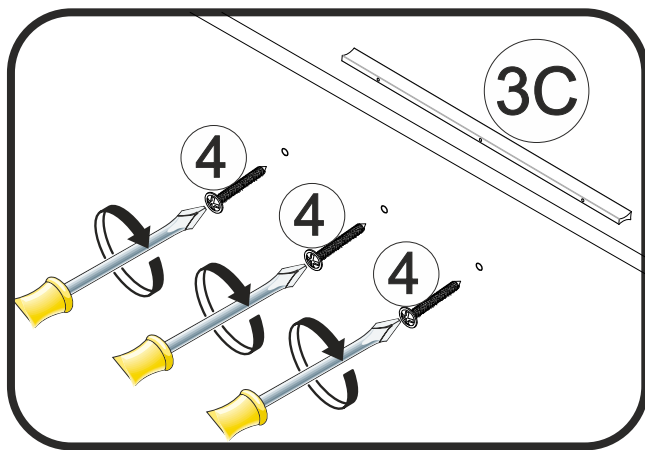
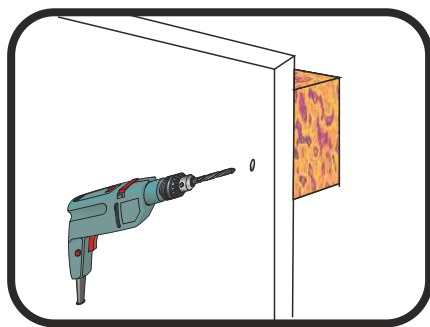
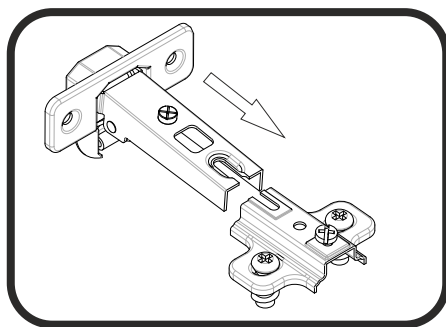
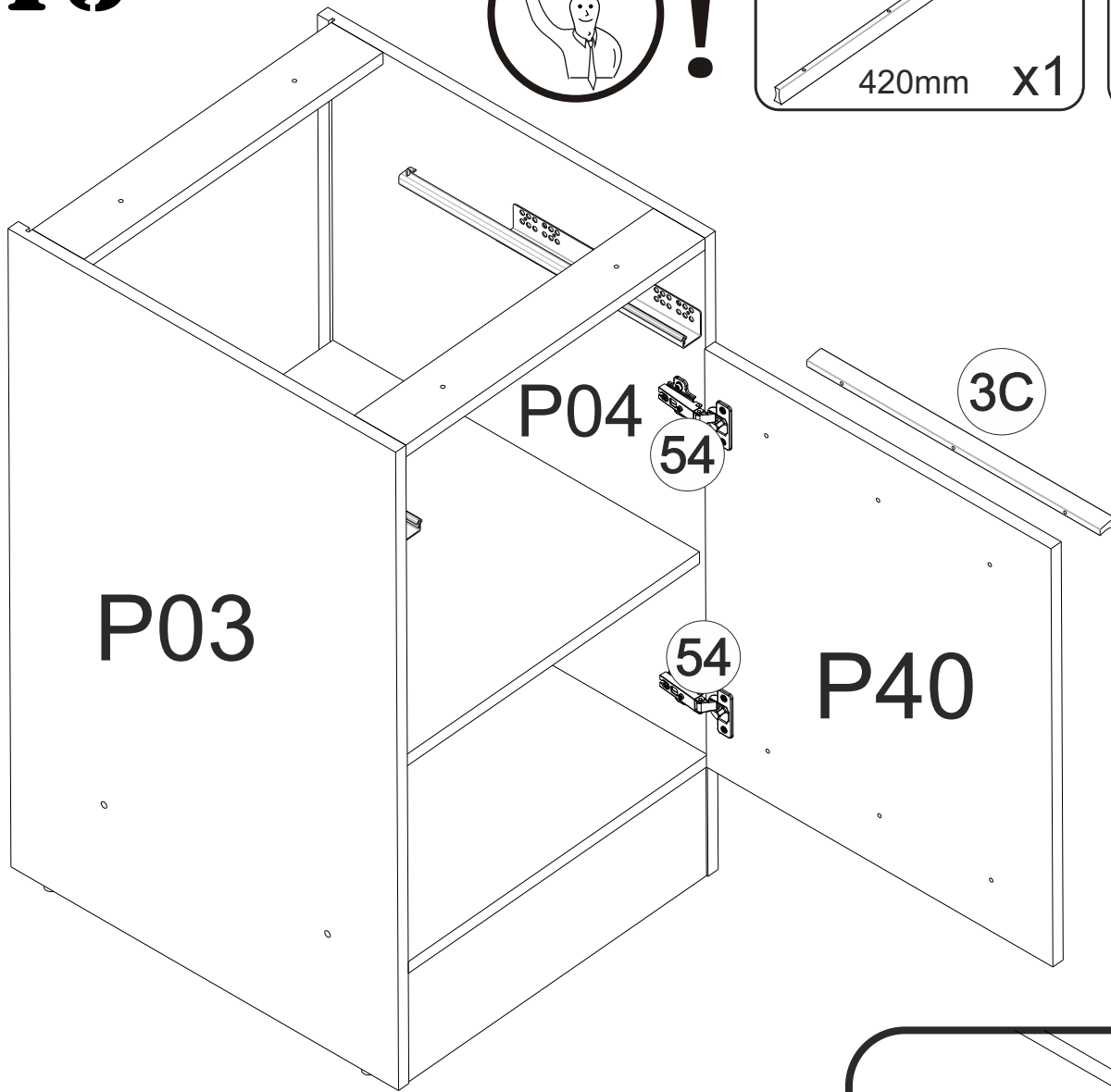
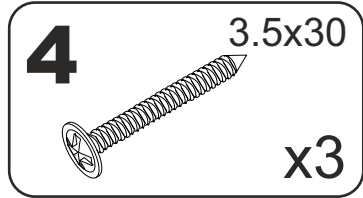
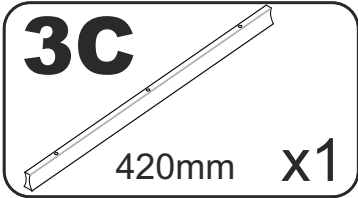
14



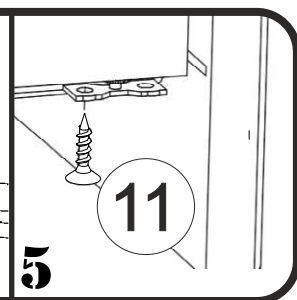
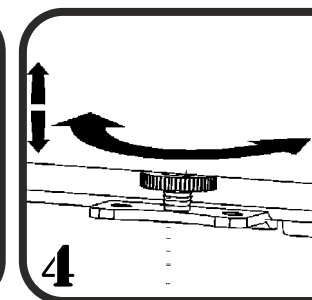
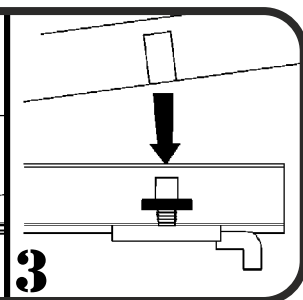
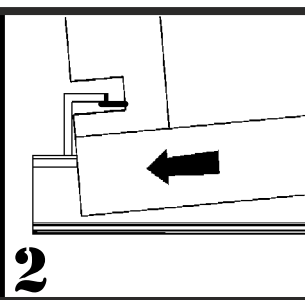
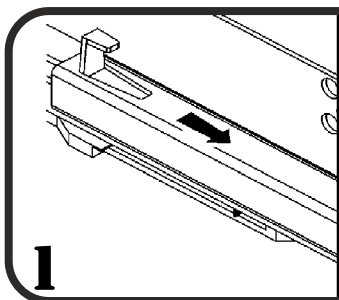
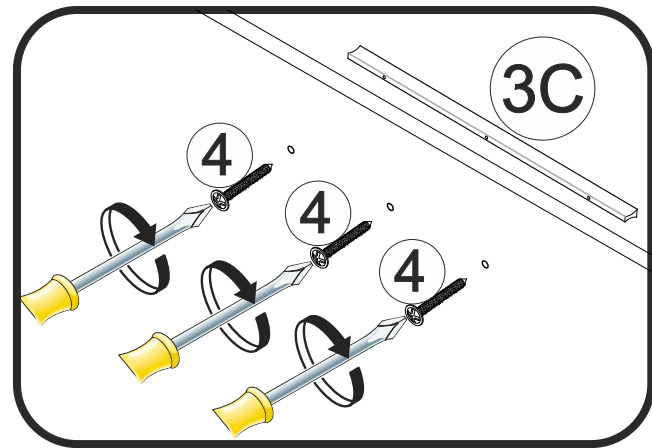
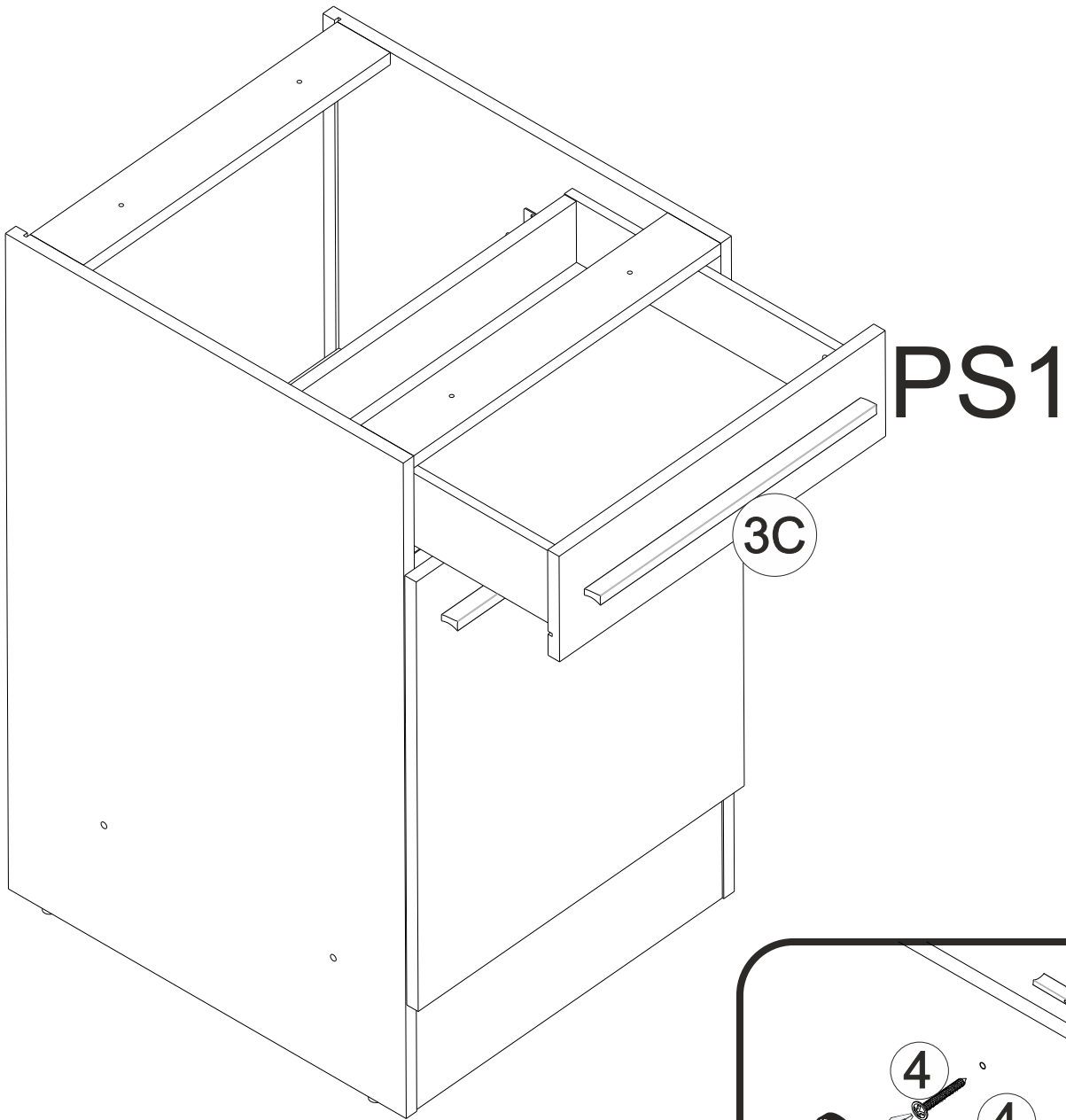
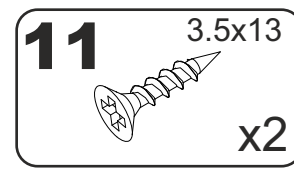
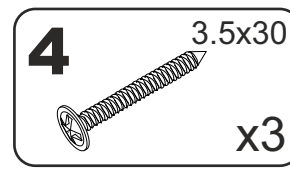
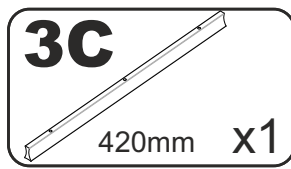
13  x4



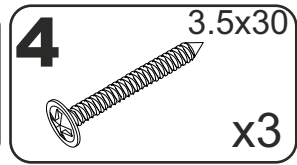
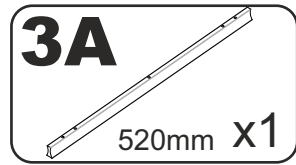
15



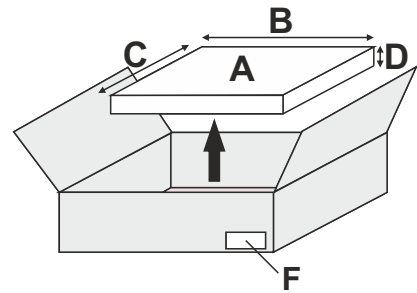
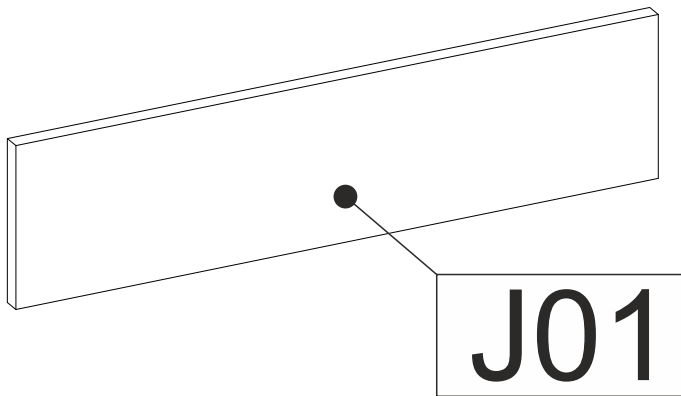
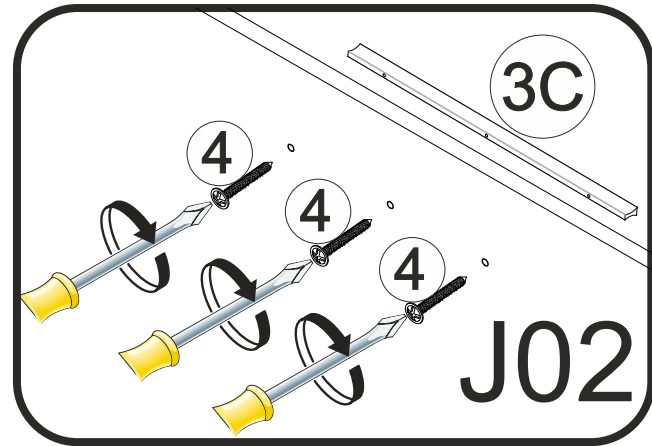
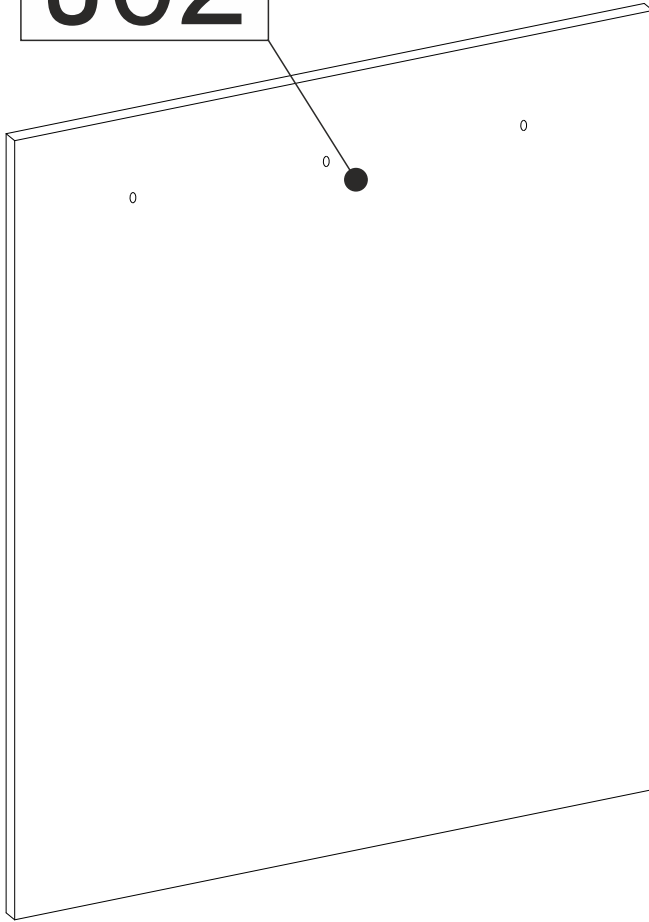
16



J

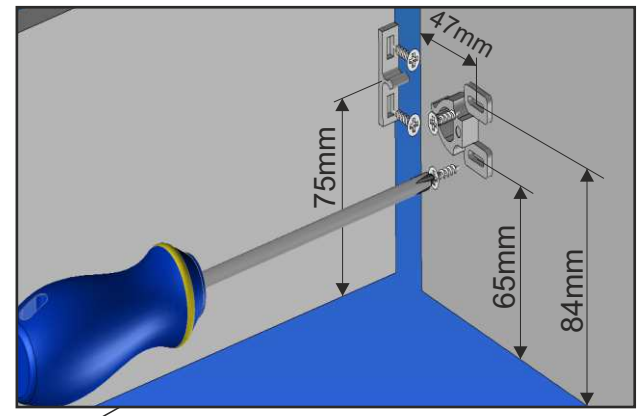
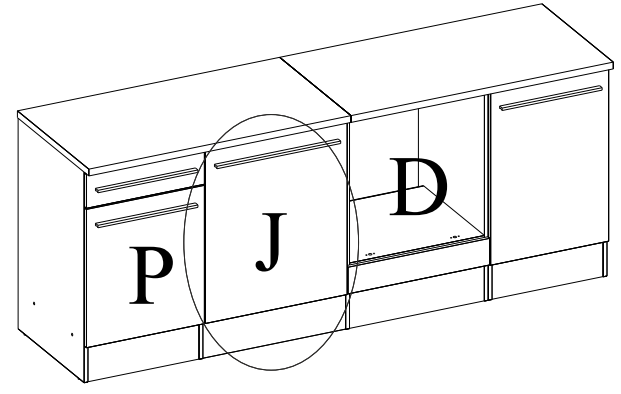
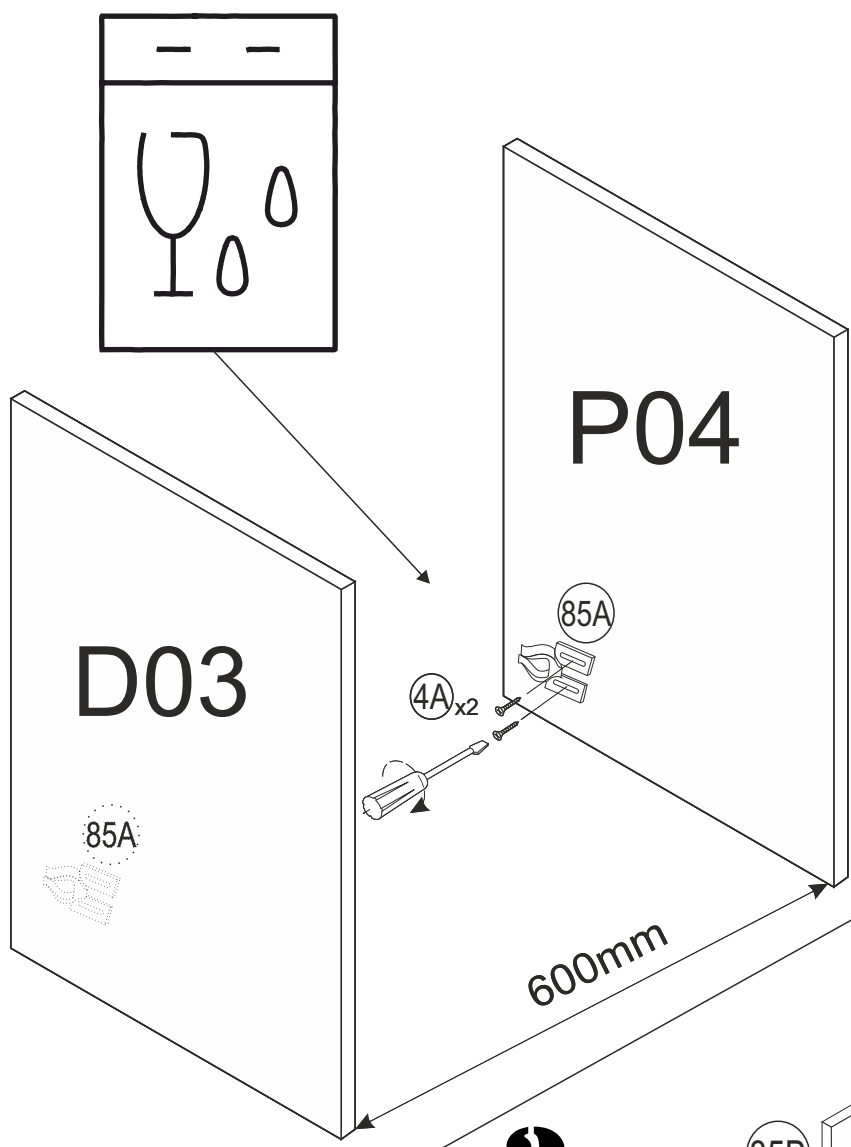


J02

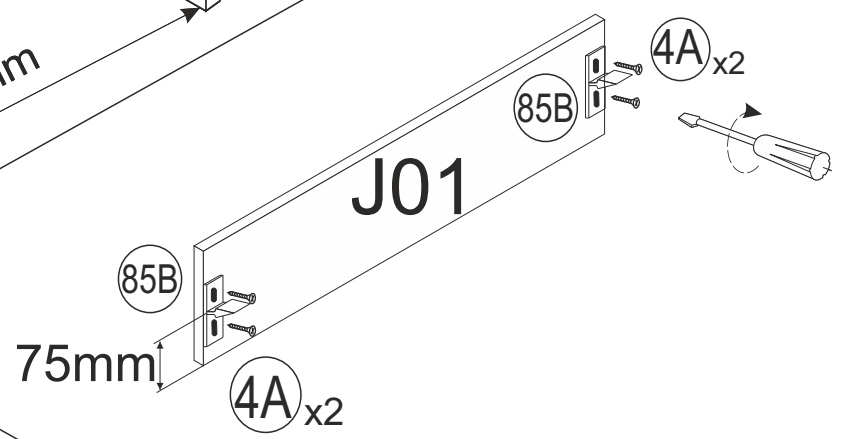


A	B (mm)	C (mm)	D (mm)	E	F
J01	600	150	16	1	6 6
J02	713	596	16	1	6 6

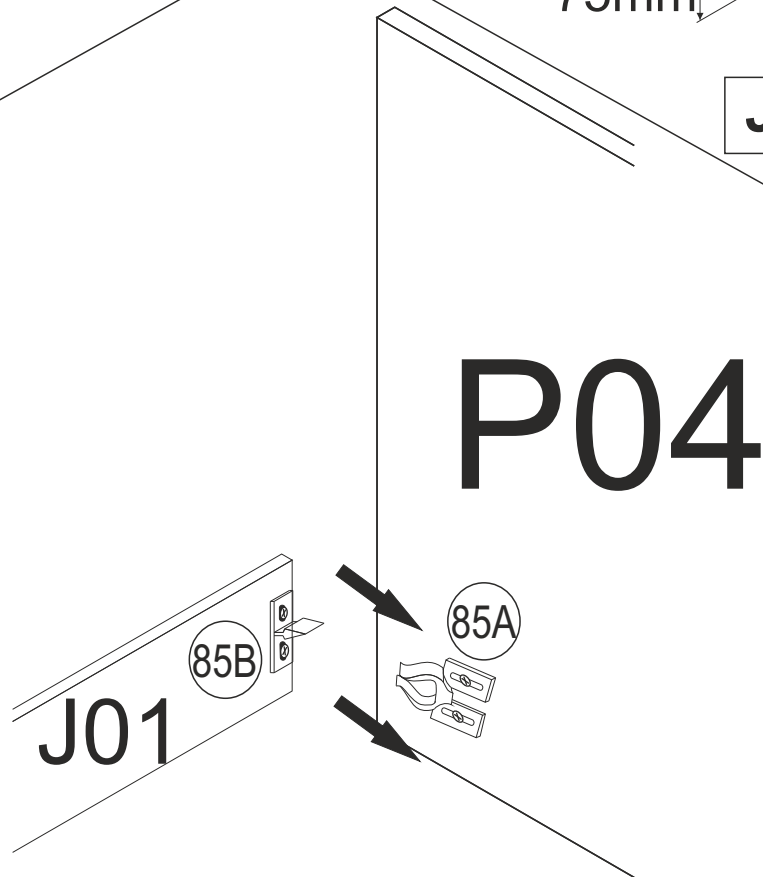
1



2



3



85A

x2

85B

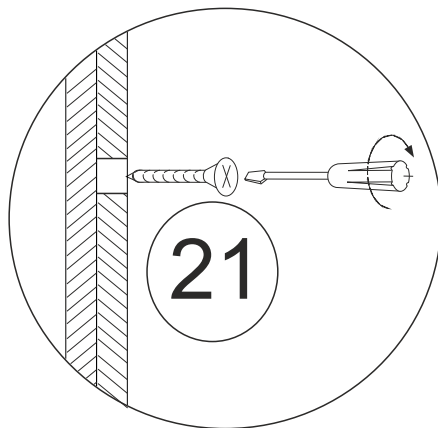
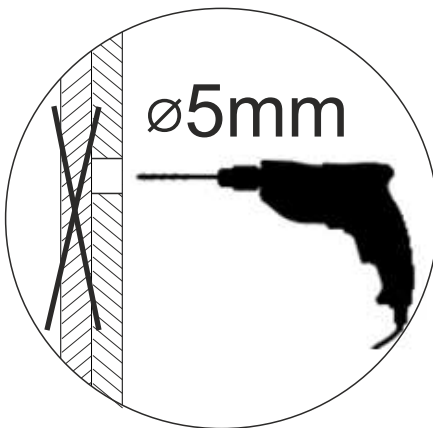
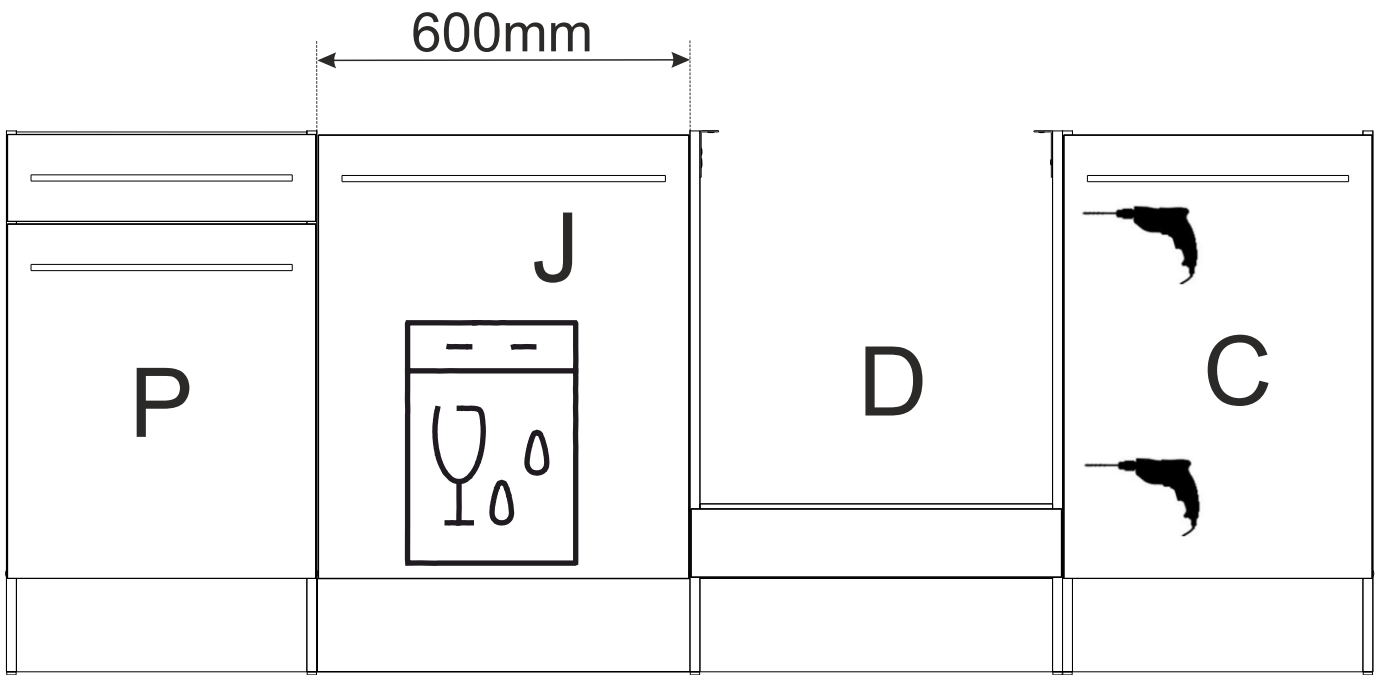
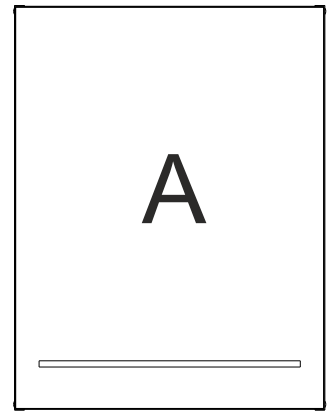
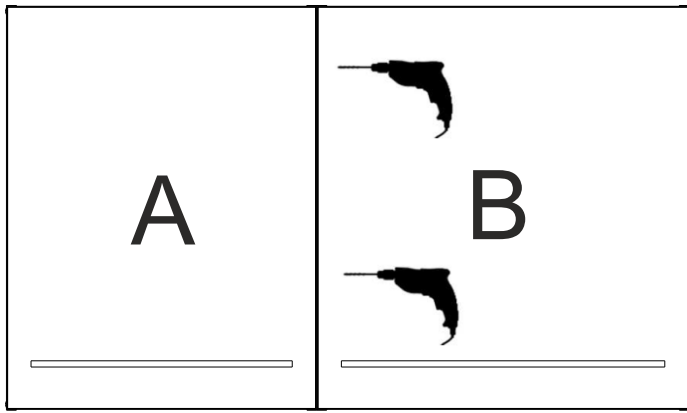
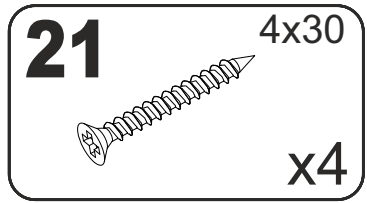
x2

4A

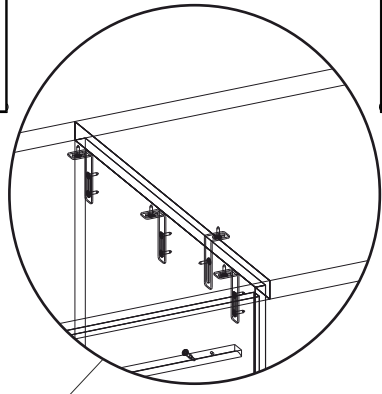
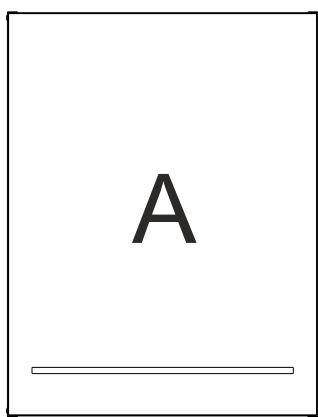
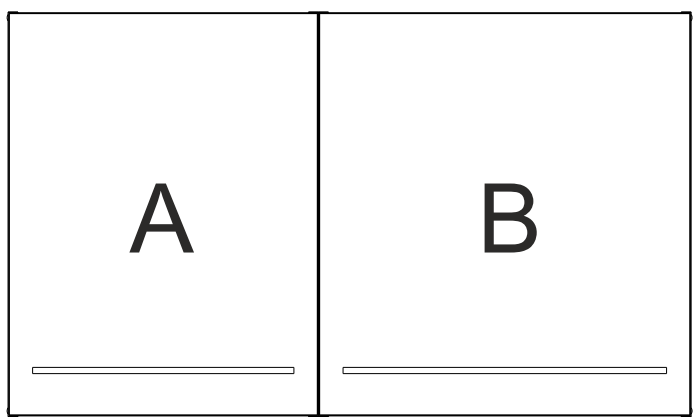
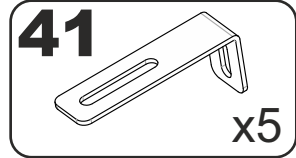
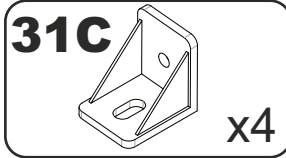
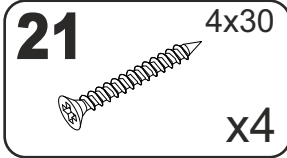
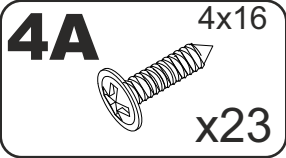
4x16

x8

I

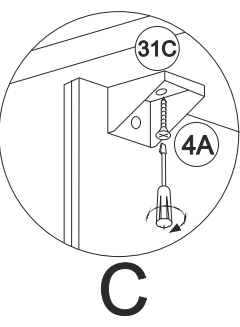
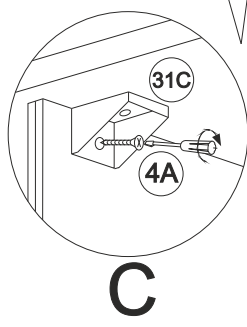
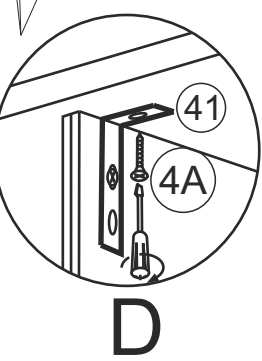
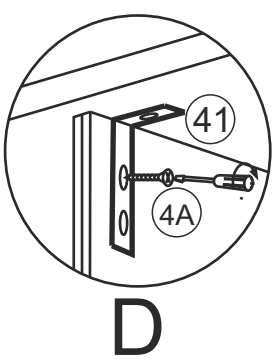
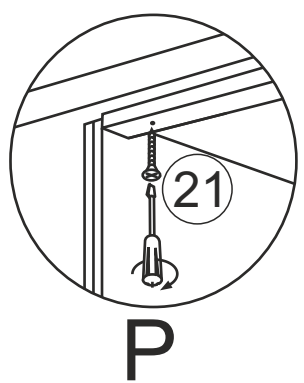
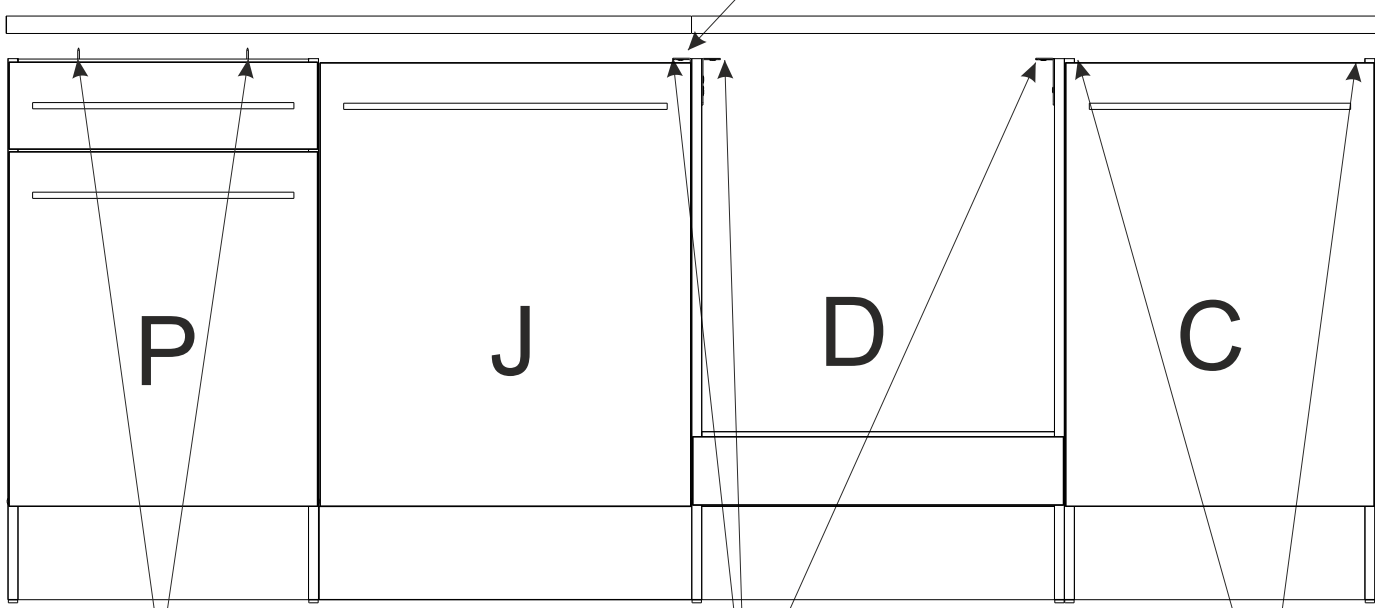


2



Z01

Z01



A	B_(mm)	C_(mm)	D_(mm)	E	F
Z01	1102	600	28	2	6 6

