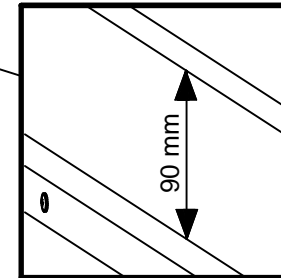
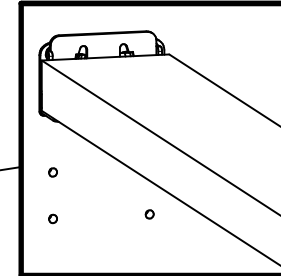
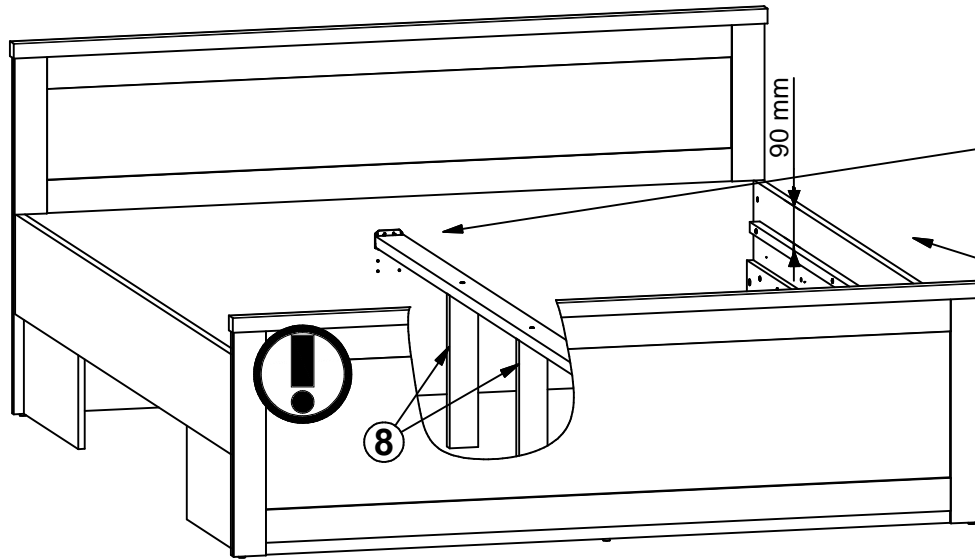
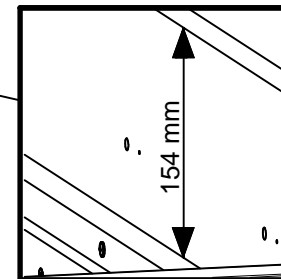
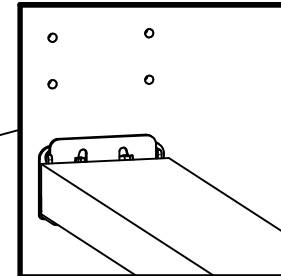
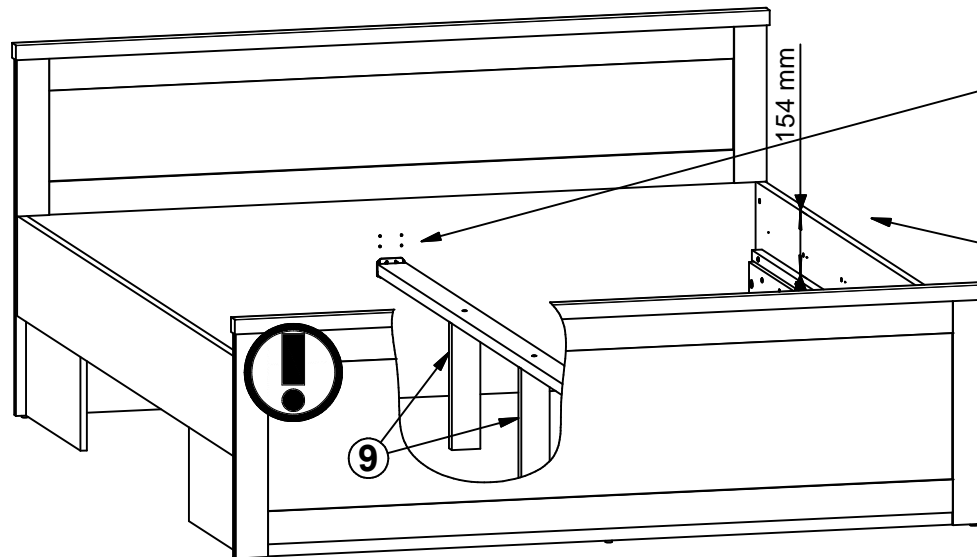




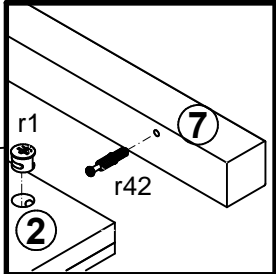
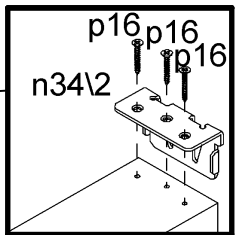
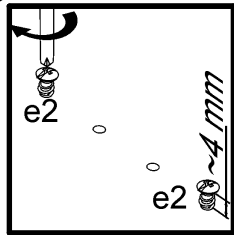
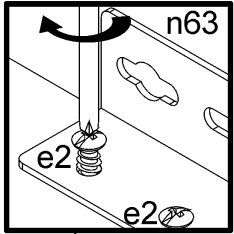
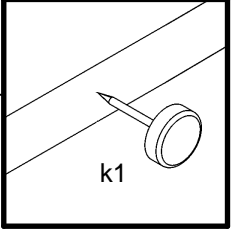
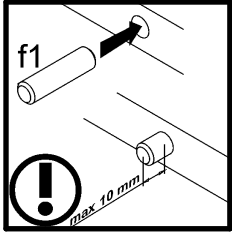
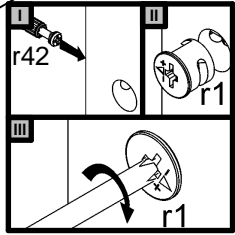
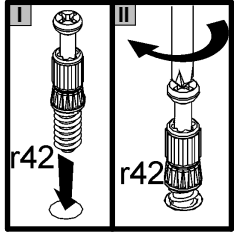
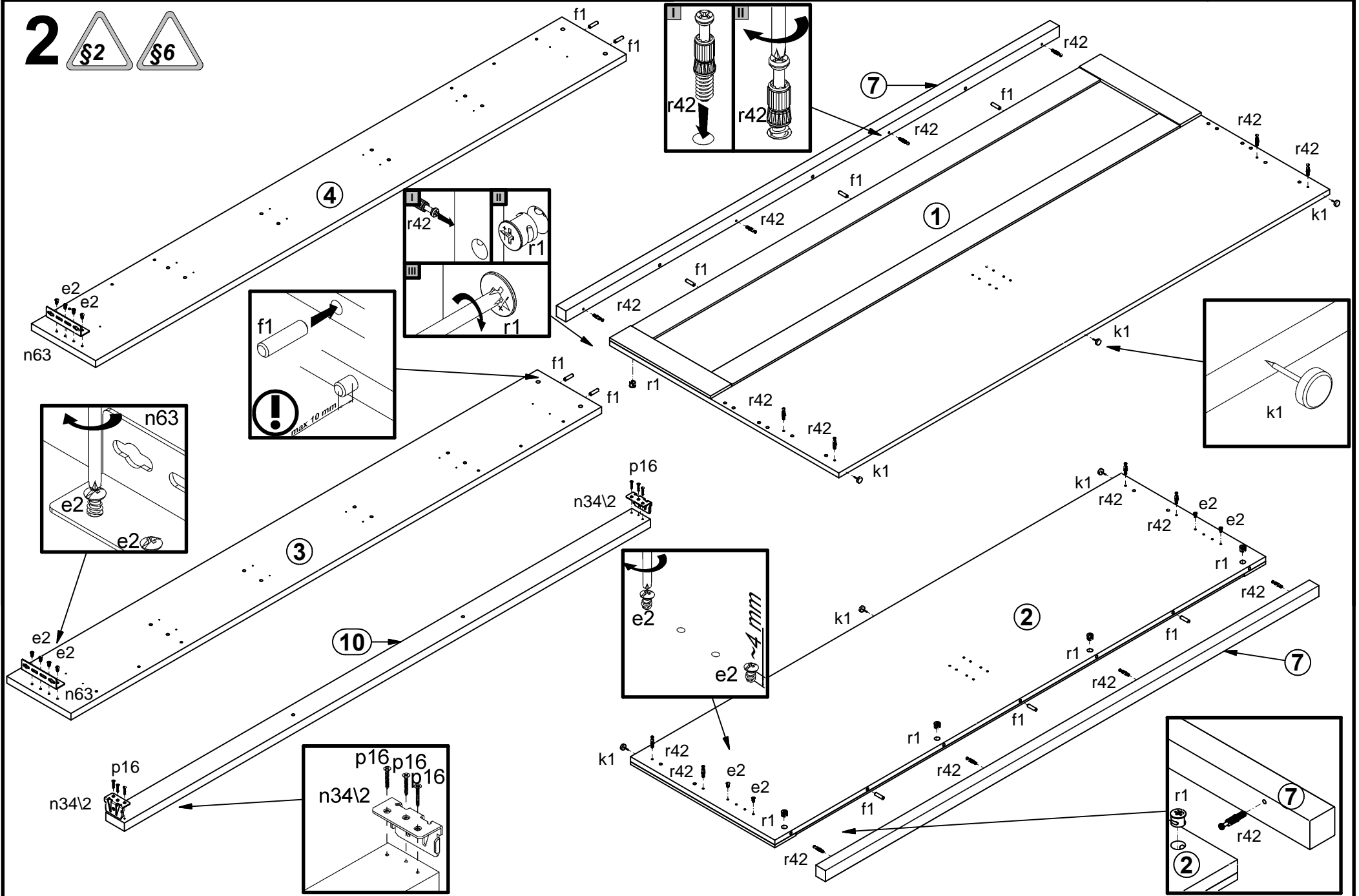
**1A**

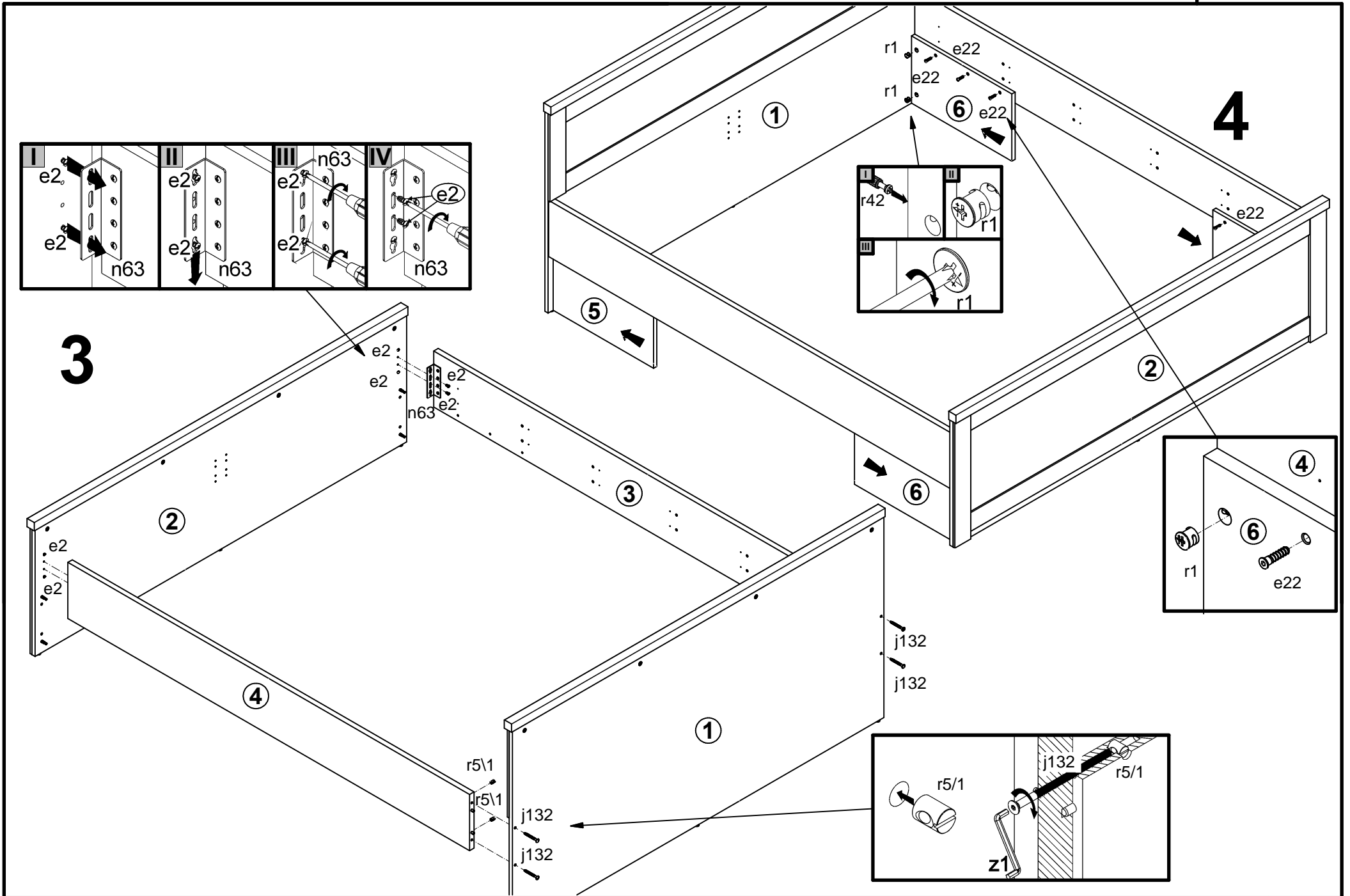


**B**

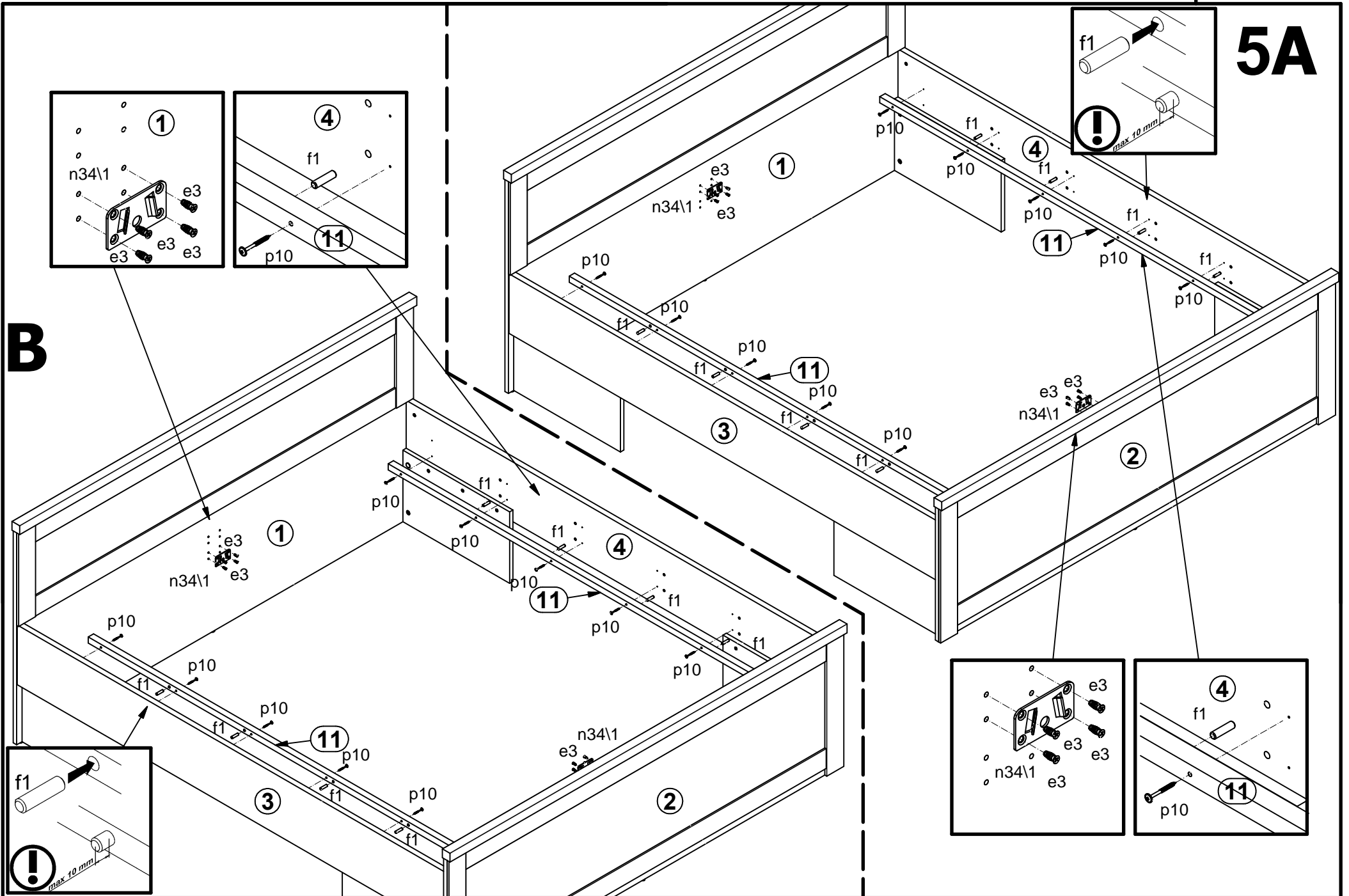


2  





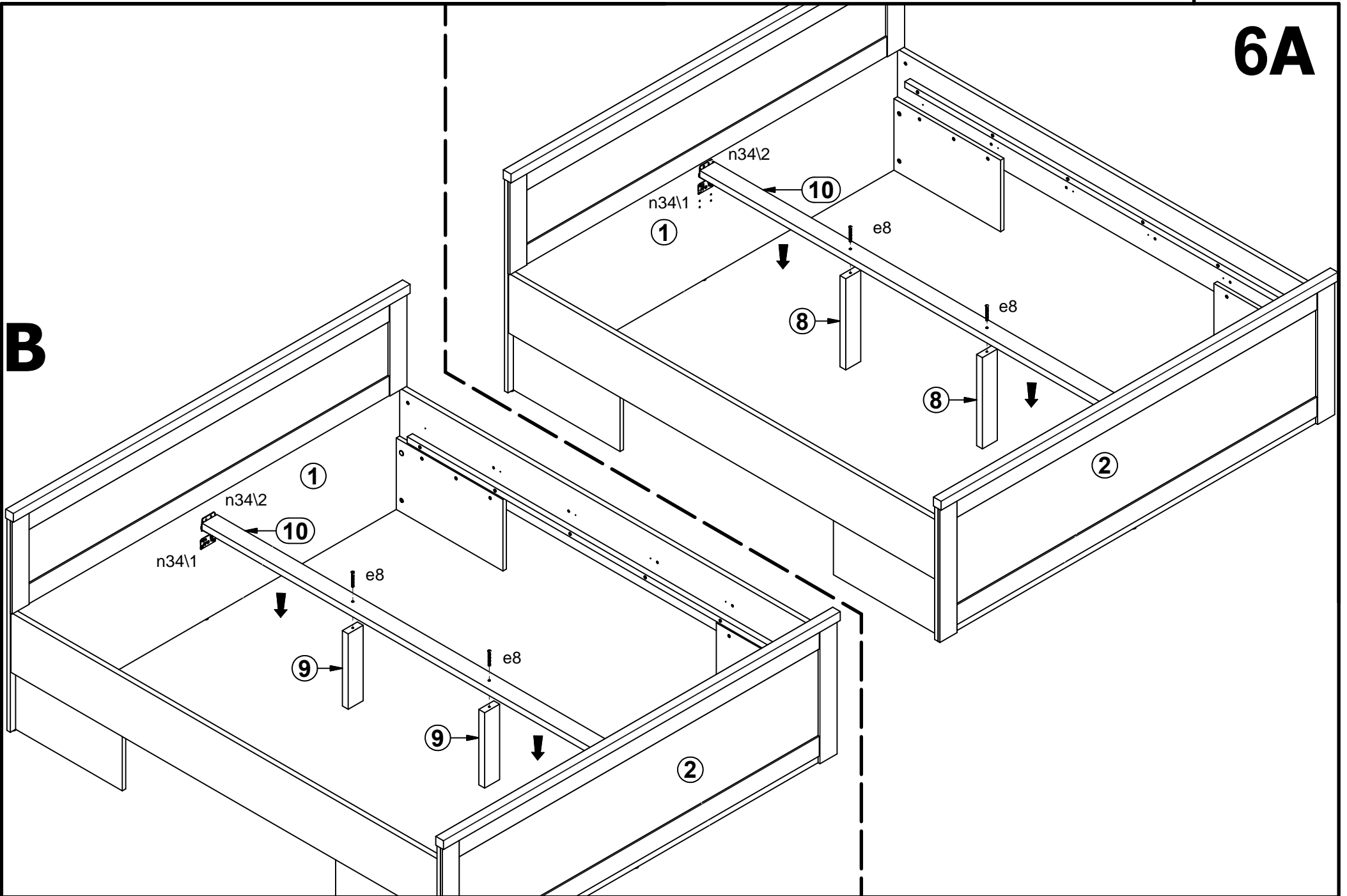
# 5A



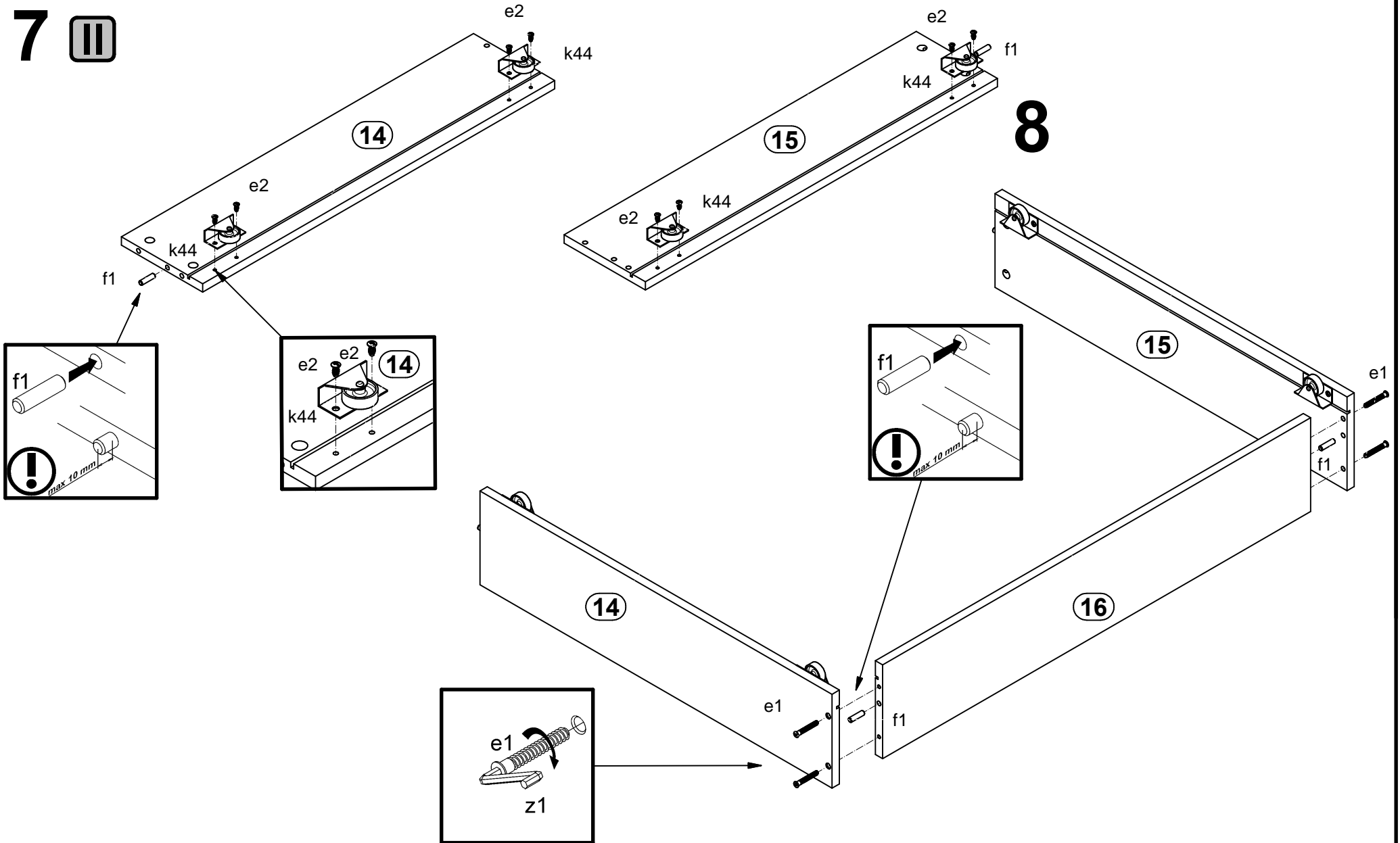
**B**

# 6A

# B

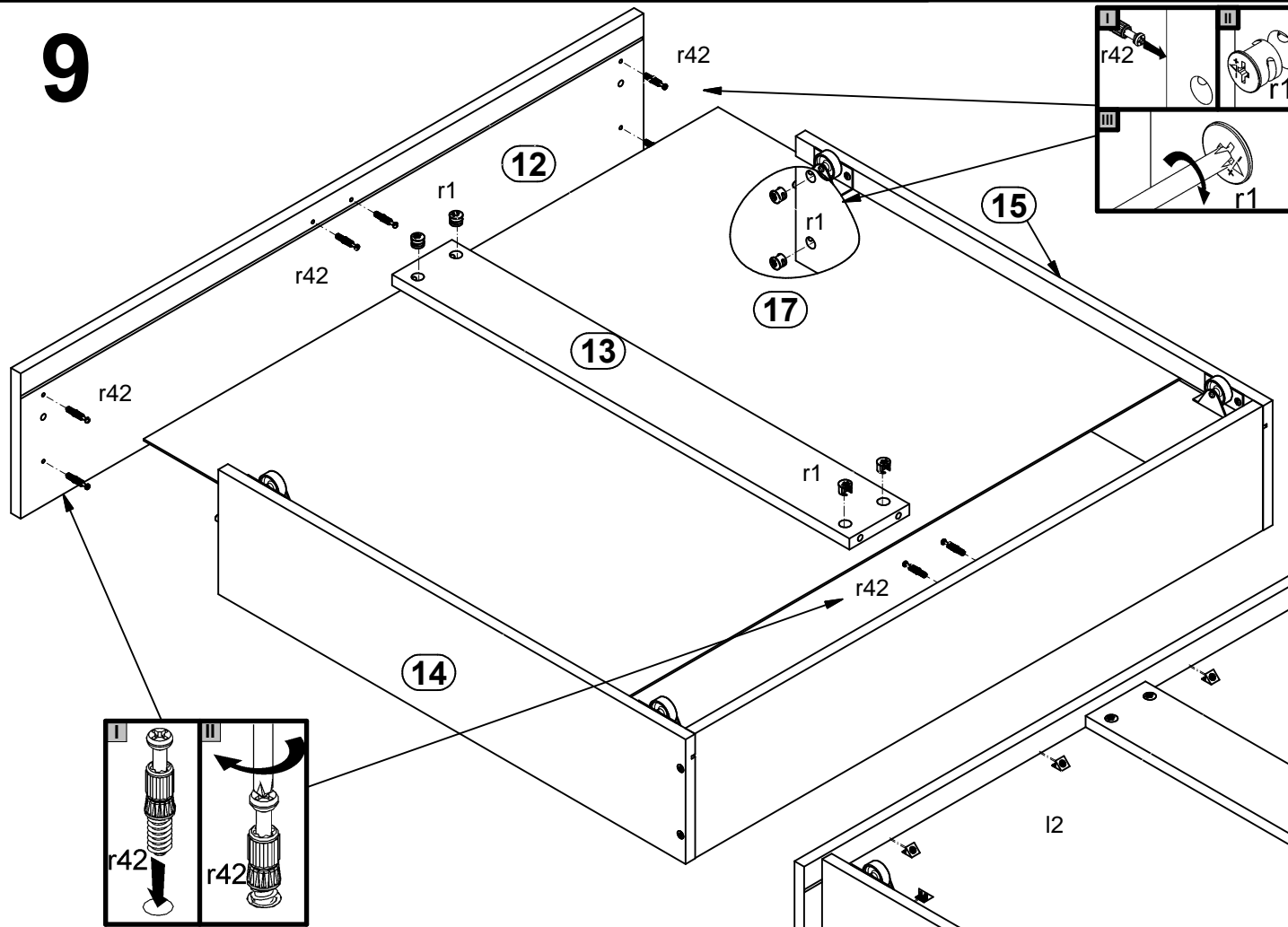


# 7

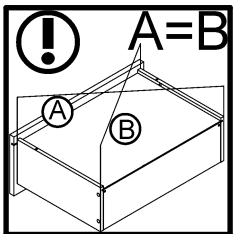
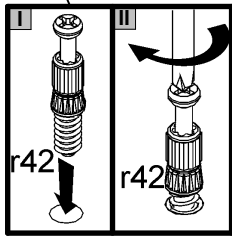
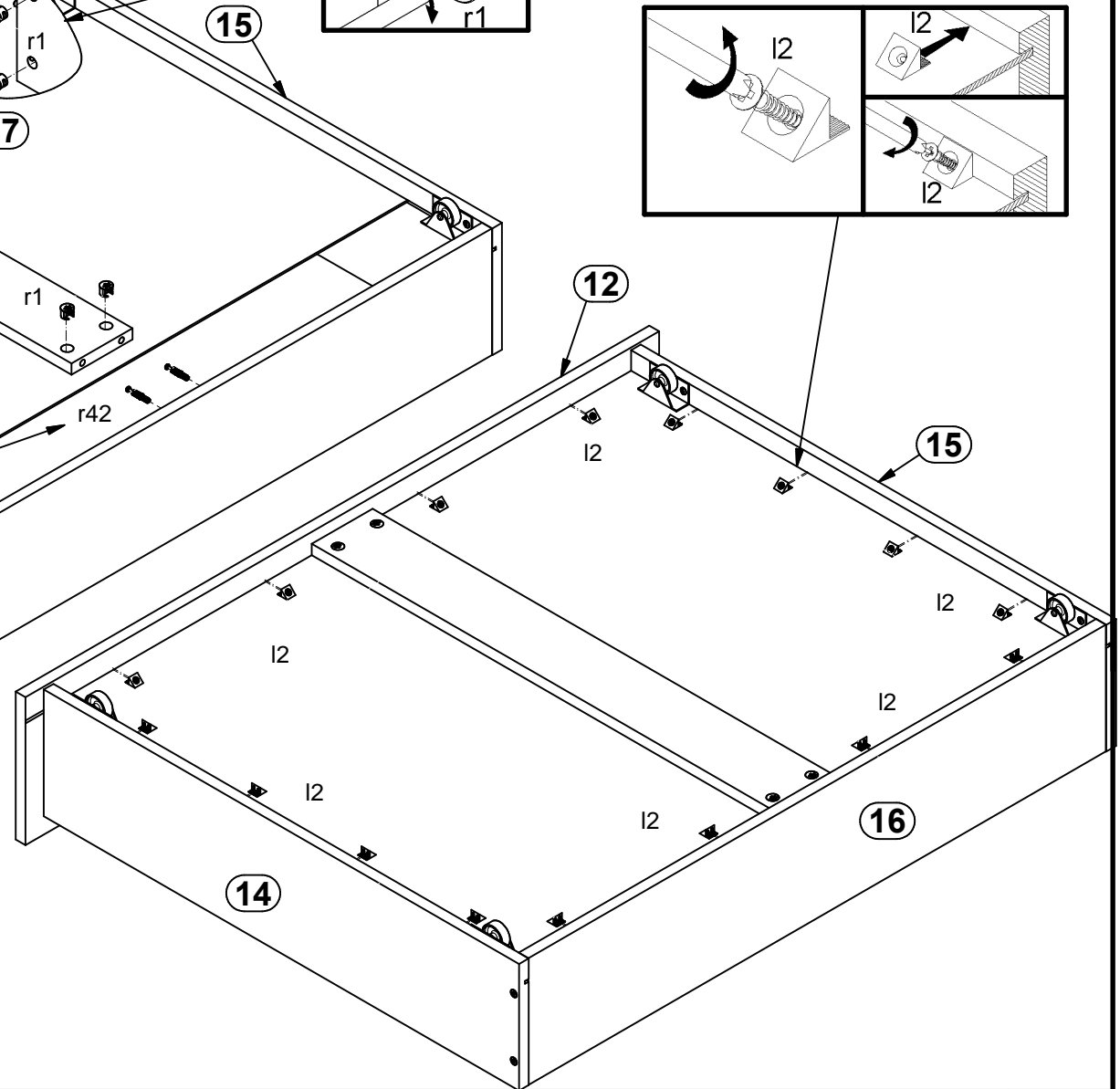




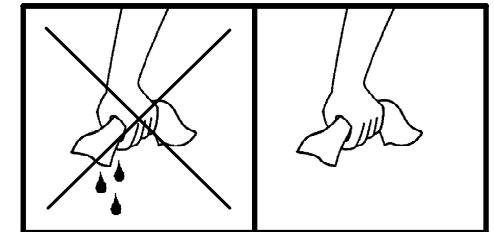
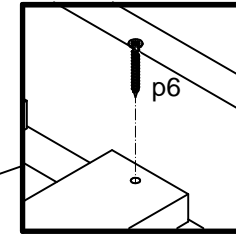
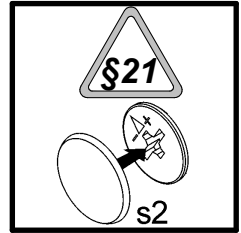
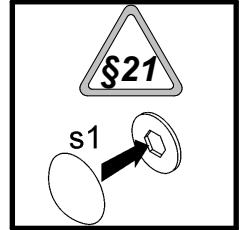
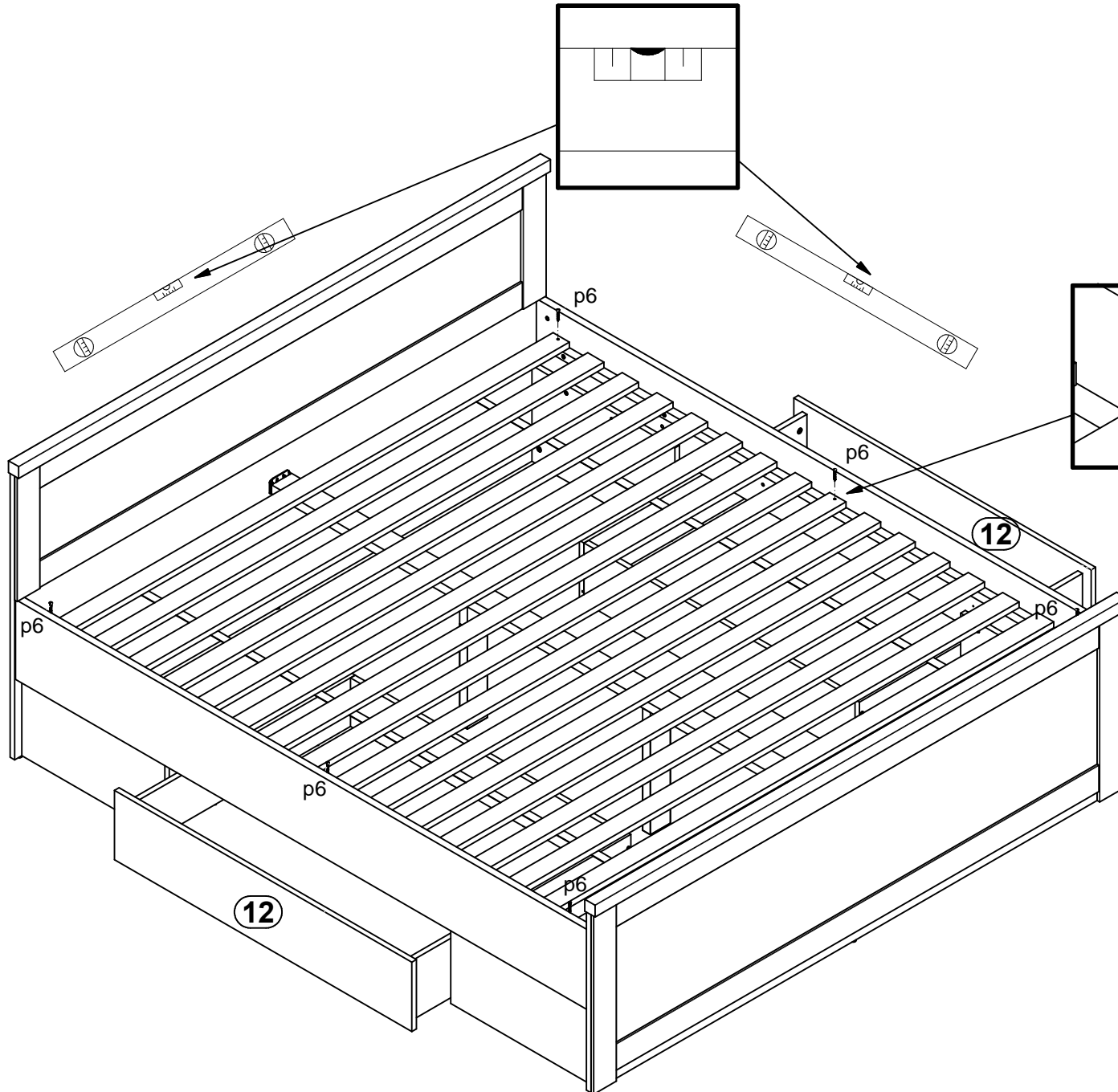
9

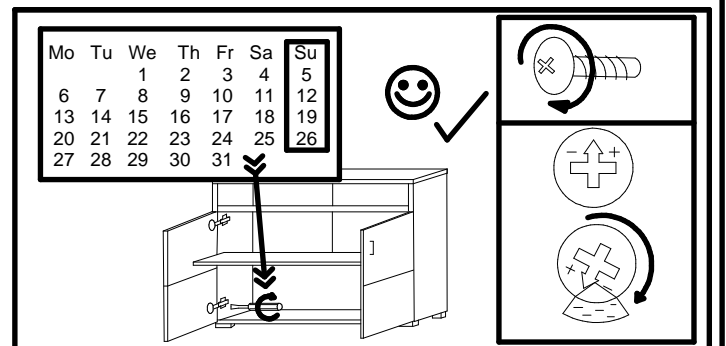
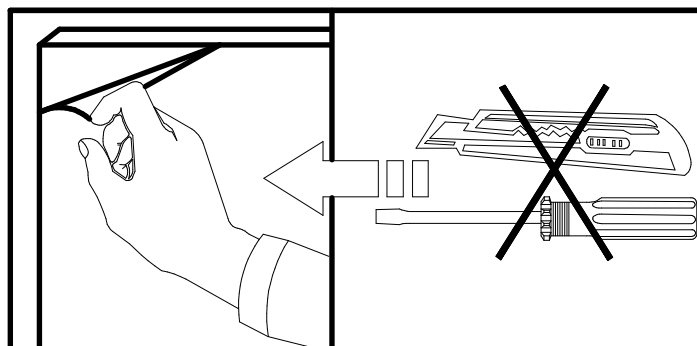
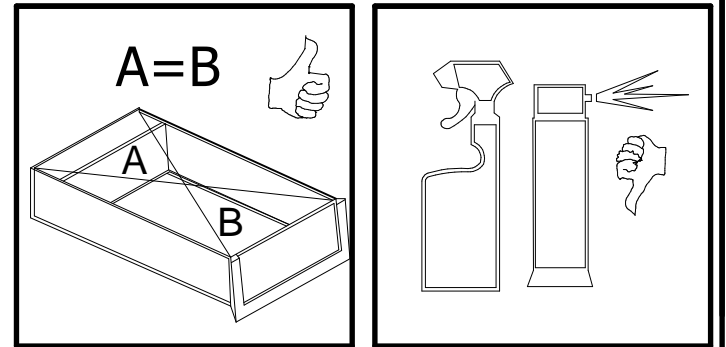
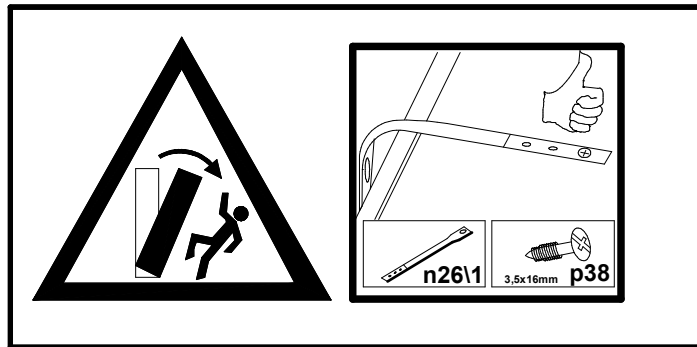
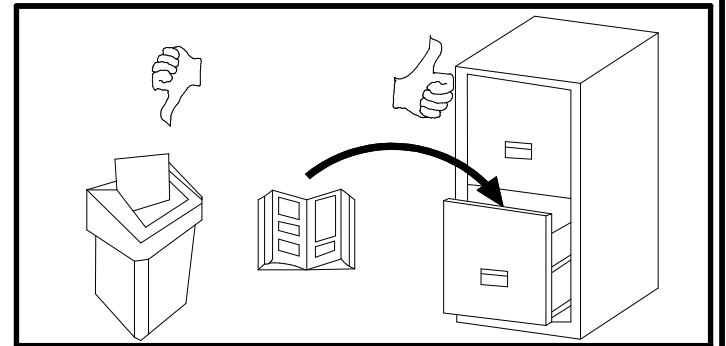
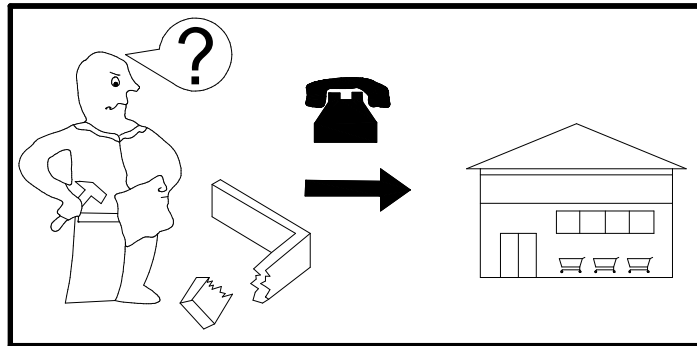
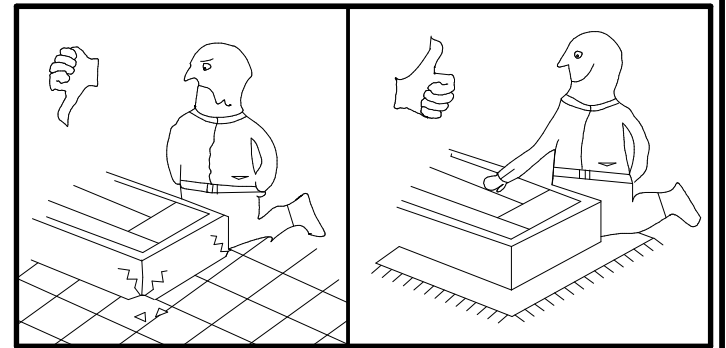
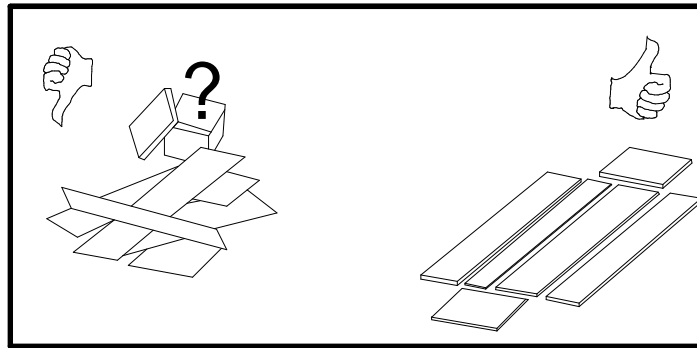


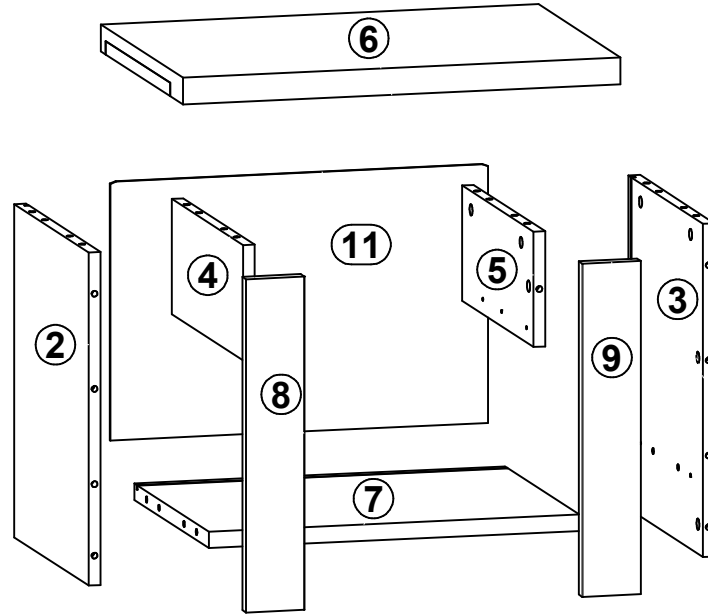
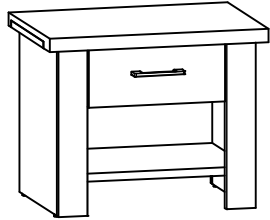
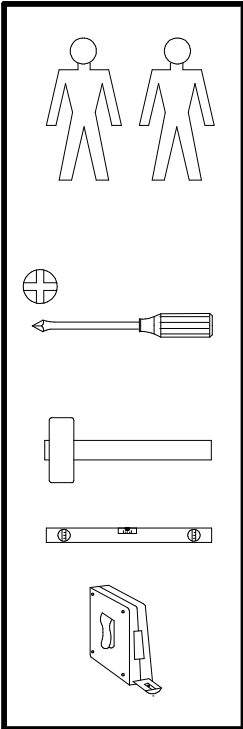
10



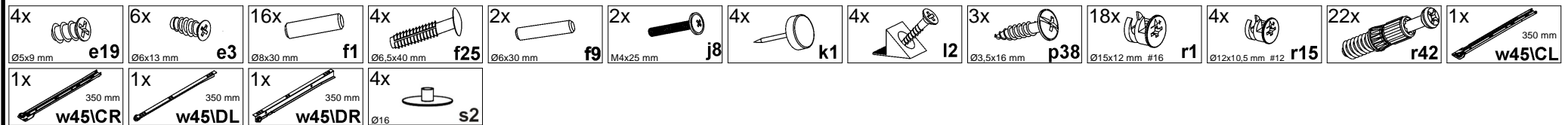
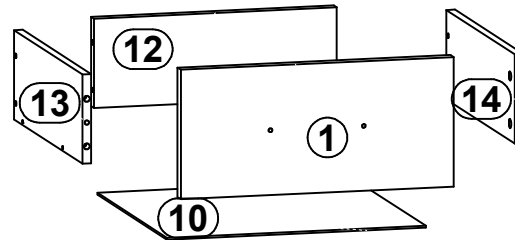
# 11



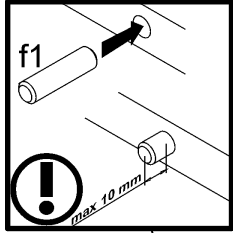
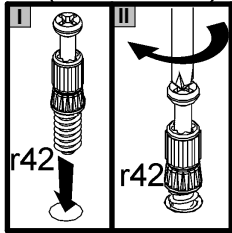
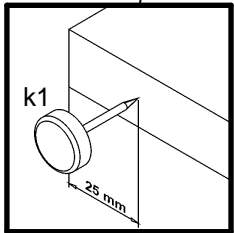
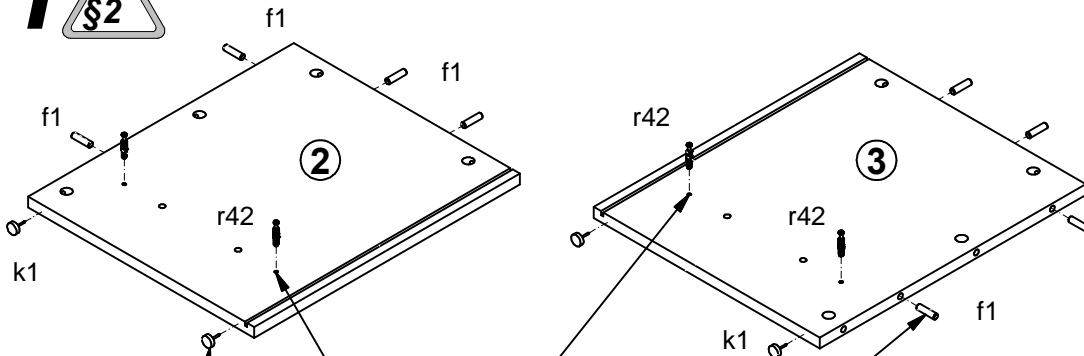




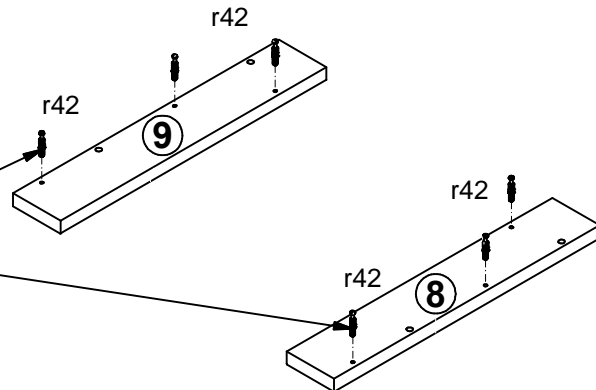
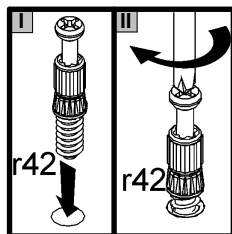
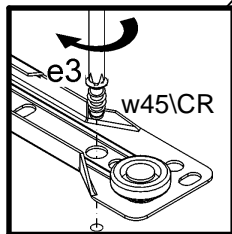
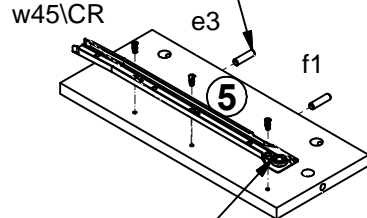
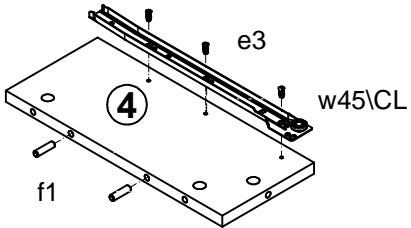
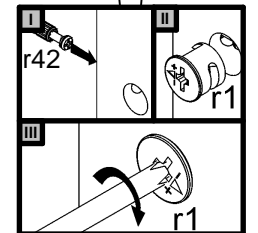
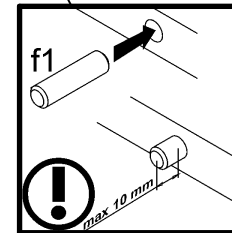
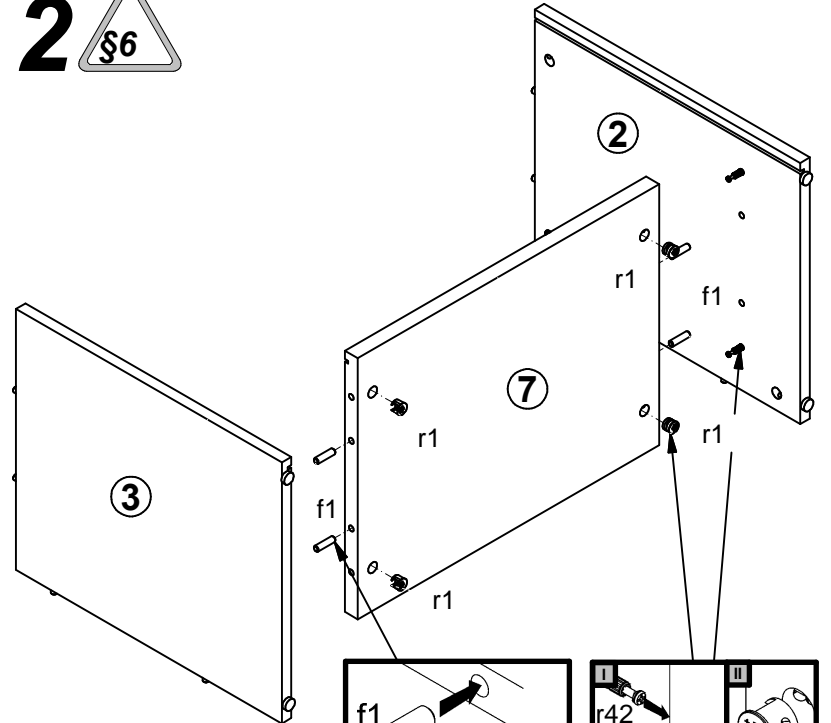
| A  | B        | C (mm) |     | D   |
|----|----------|--------|-----|-----|
| 1  | L30-011  | 374    | 174 | 1/1 |
| 2  | L30-111  | 448    | 381 | 1/1 |
| 3  | L30-112  | 448    | 381 | 1/1 |
| 4  | L30-113  | 155    | 365 | 1/1 |
| 5  | L30-114  | 155    | 365 | 1/1 |
| 6  | L30-203  | 600    | 420 | 1/1 |
| 7  | L30-308  | 508    | 381 | 1/1 |
| 8  | L30-578  | 448    | 80  | 1/1 |
| 9  | L30-579  | 448    | 80  | 1/1 |
| 10 | L30-909  | 355    | 355 | 1/1 |
| 11 | L30-910  | 348    | 518 | 1/1 |
| 12 | ZS3-5595 | 333    | 120 | 1/1 |
| 13 | ZS4-501  | 350    | 120 | 1/1 |
| 14 | ZS4-502  | 350    | 120 | 1/1 |



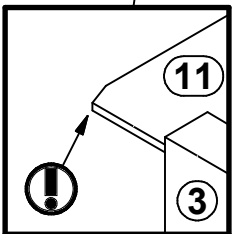
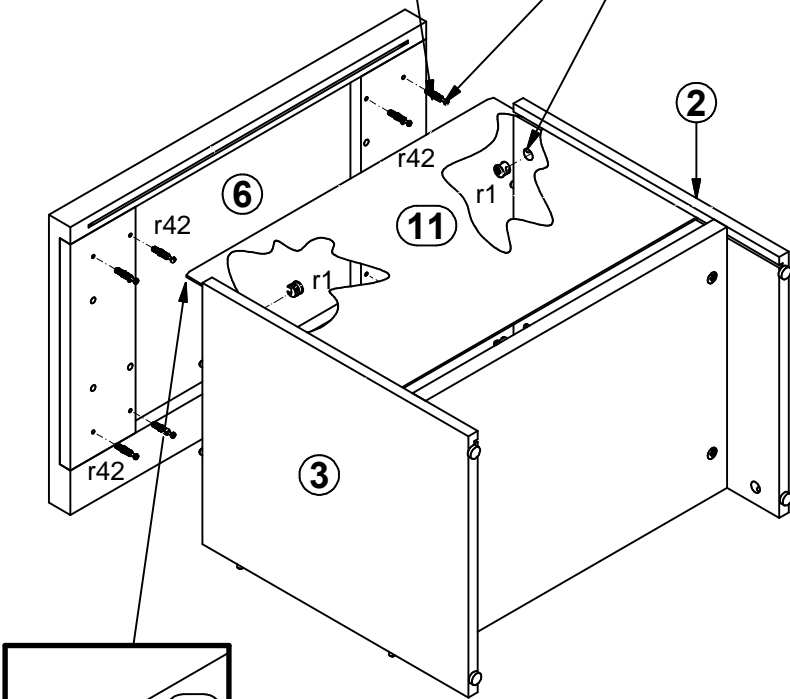
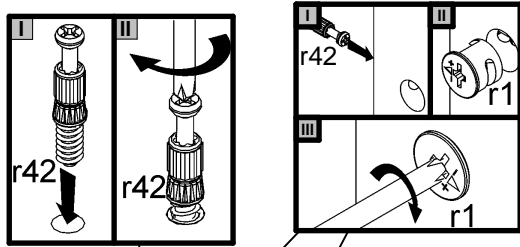
**1** §2



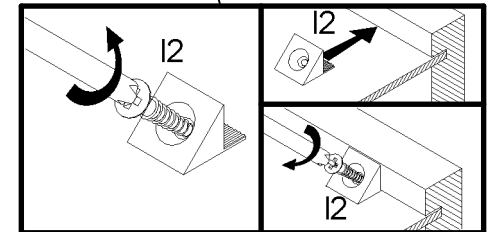
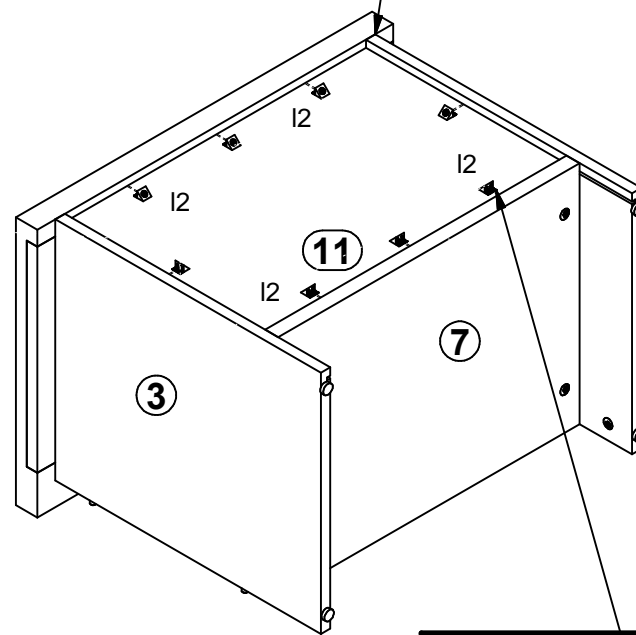
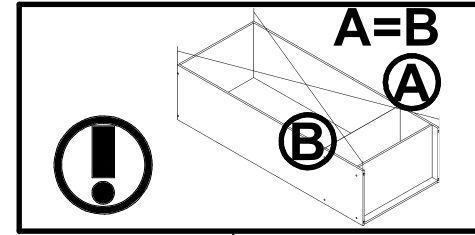
**2** §6

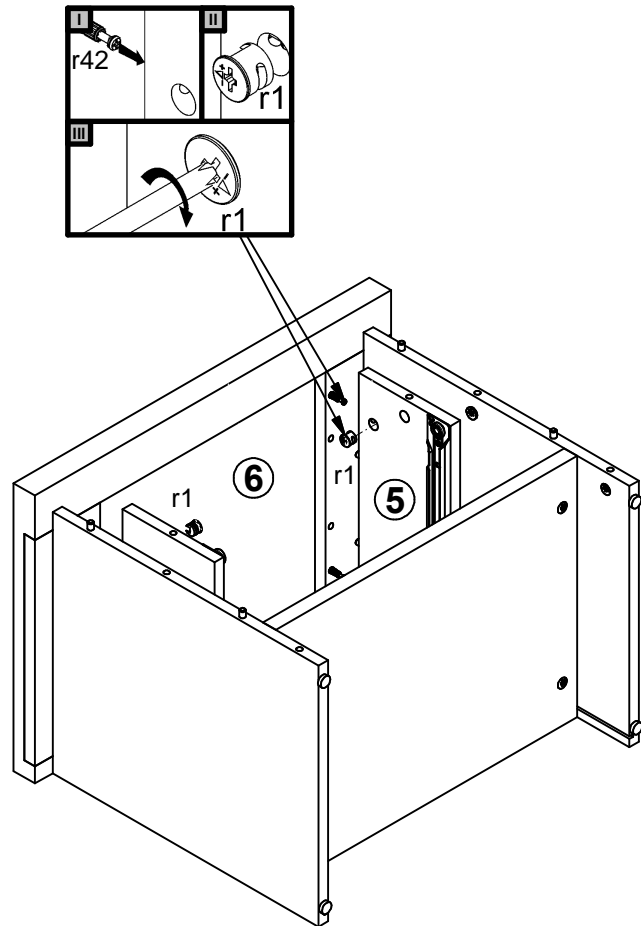
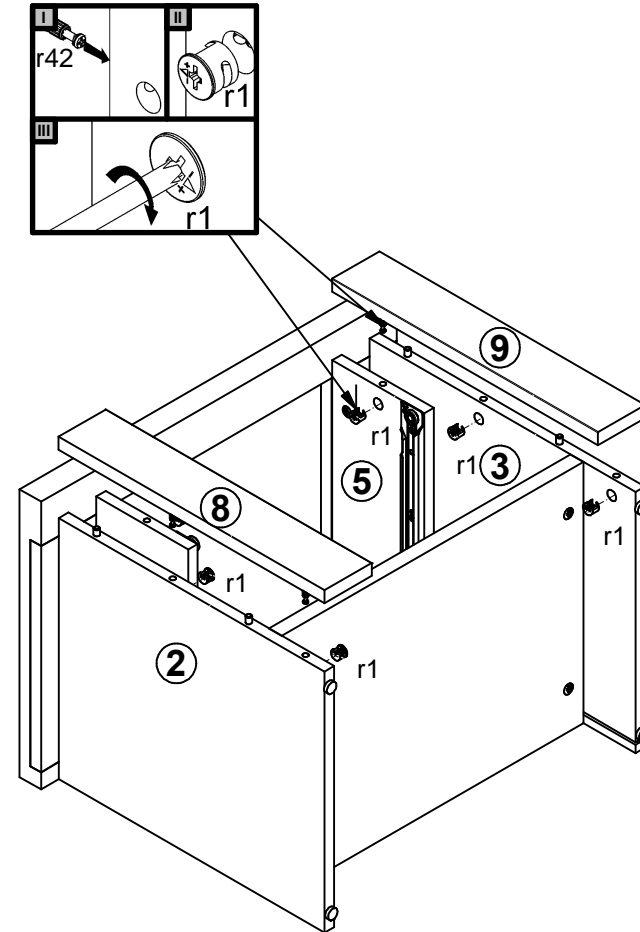


3

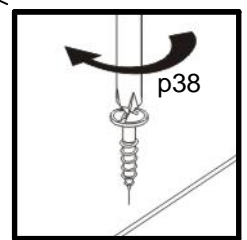
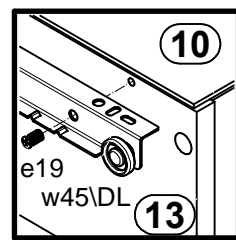
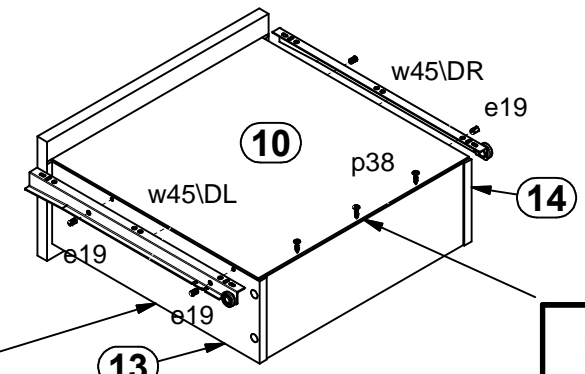
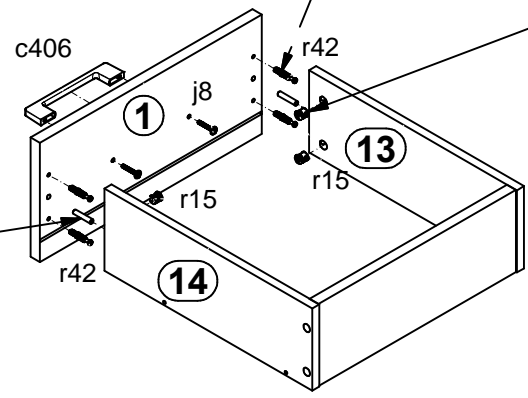
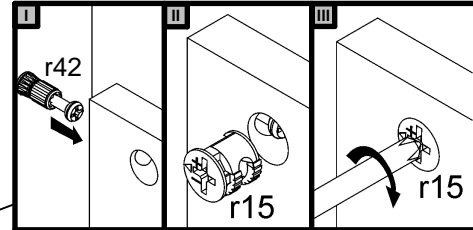
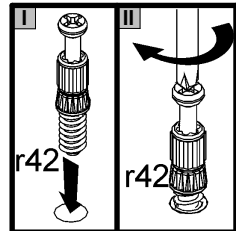
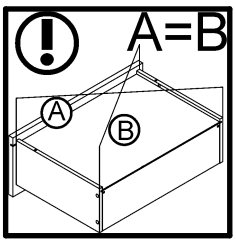
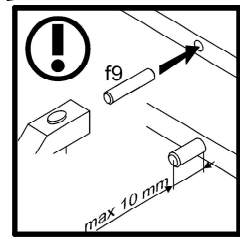
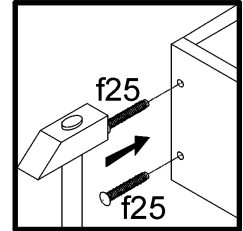
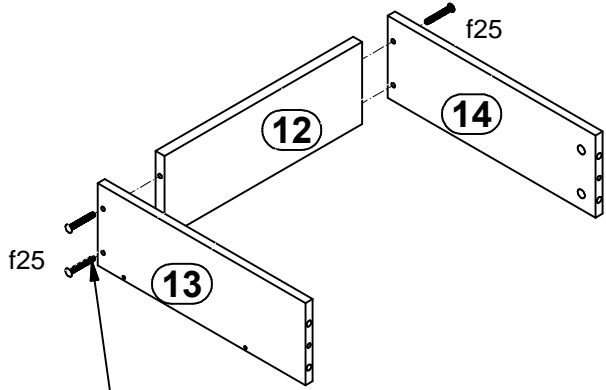


4



**5****6**

7





8

