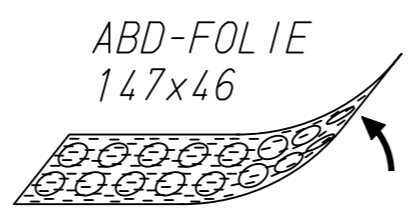
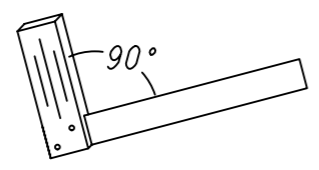
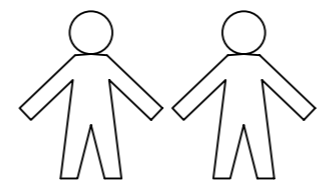
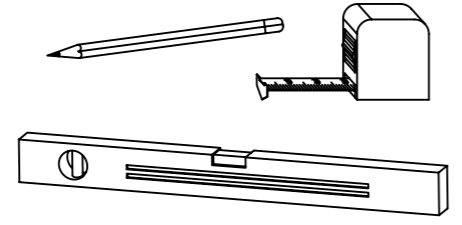
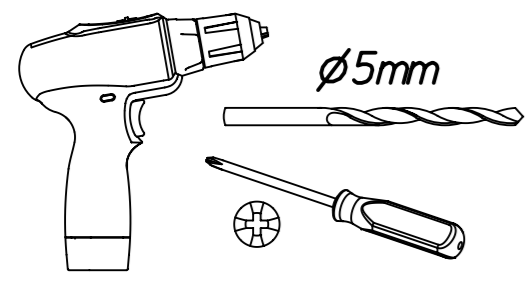


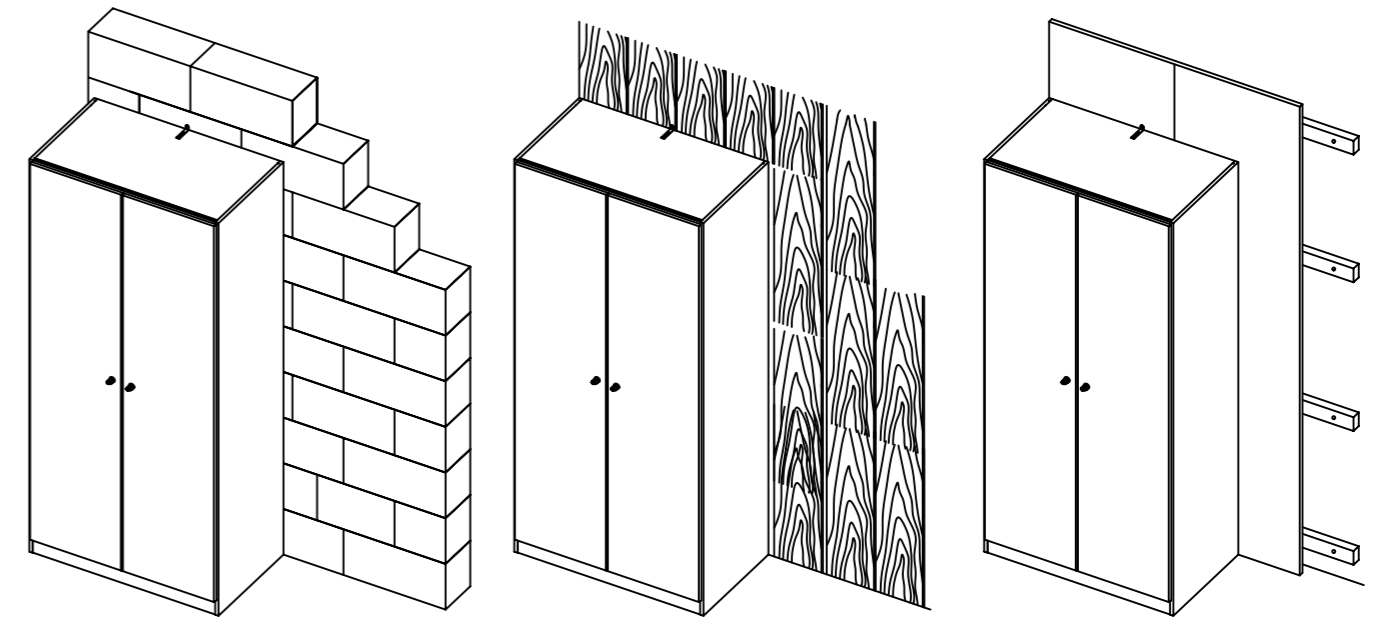
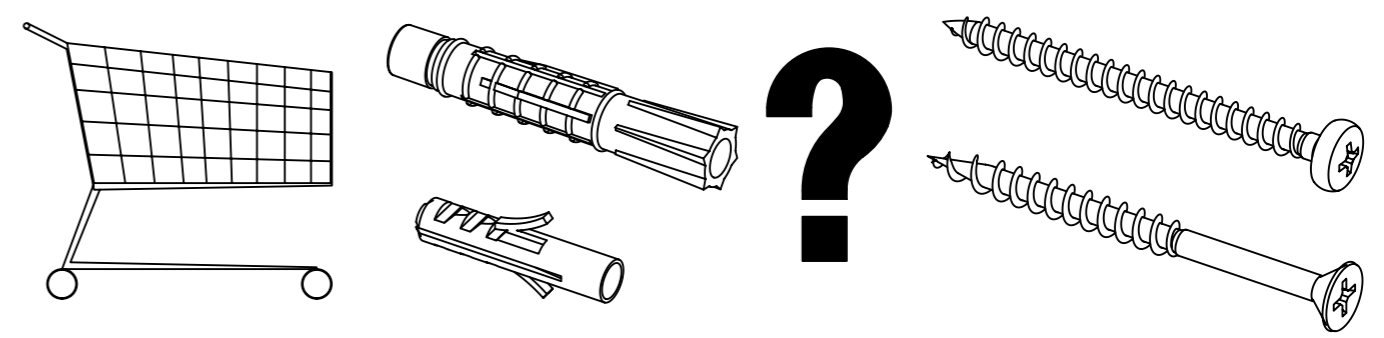
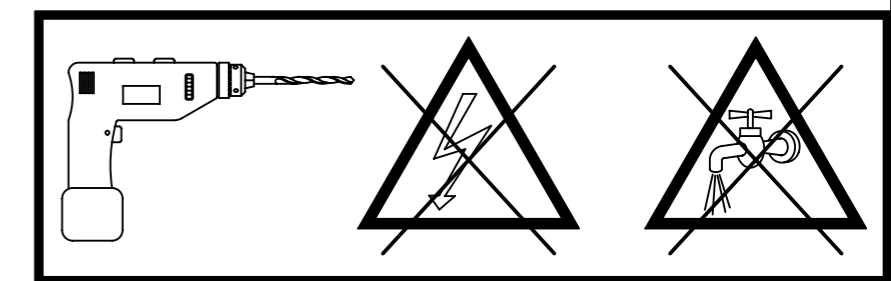
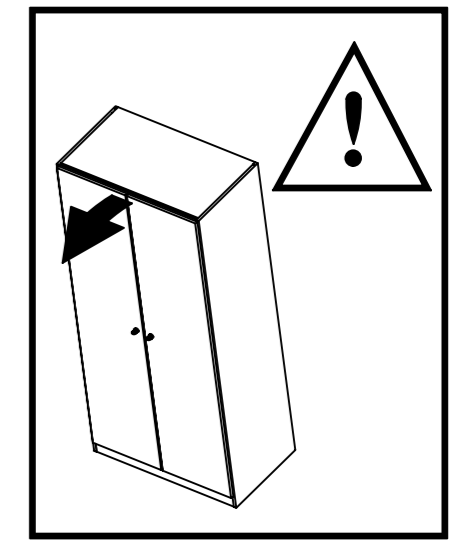
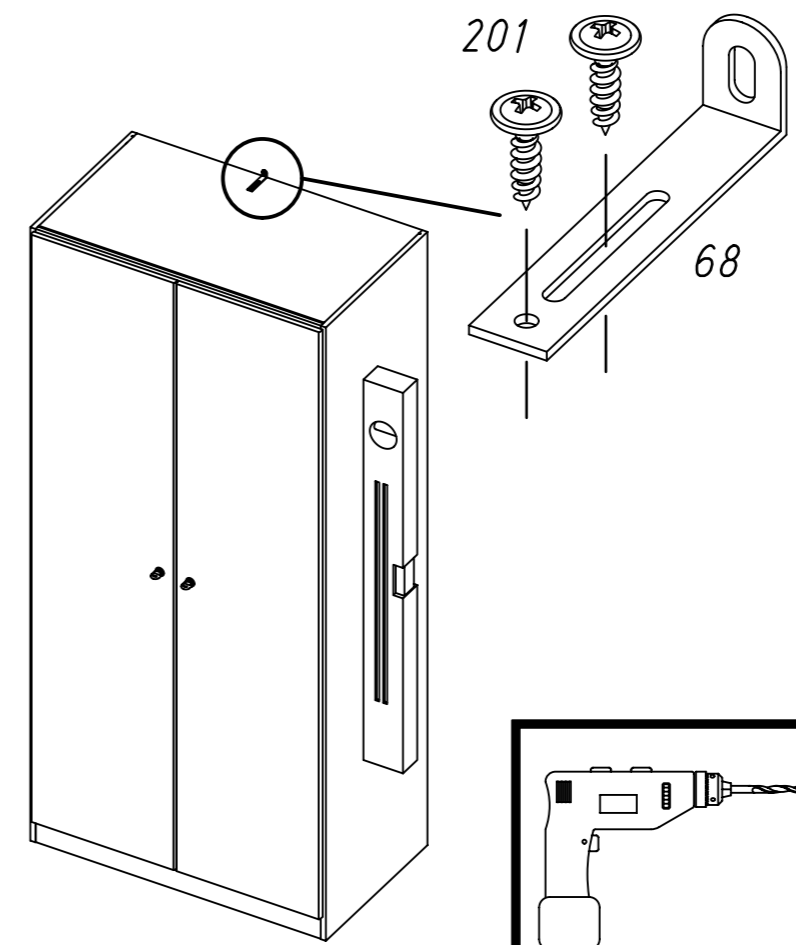
1.

M1946_01

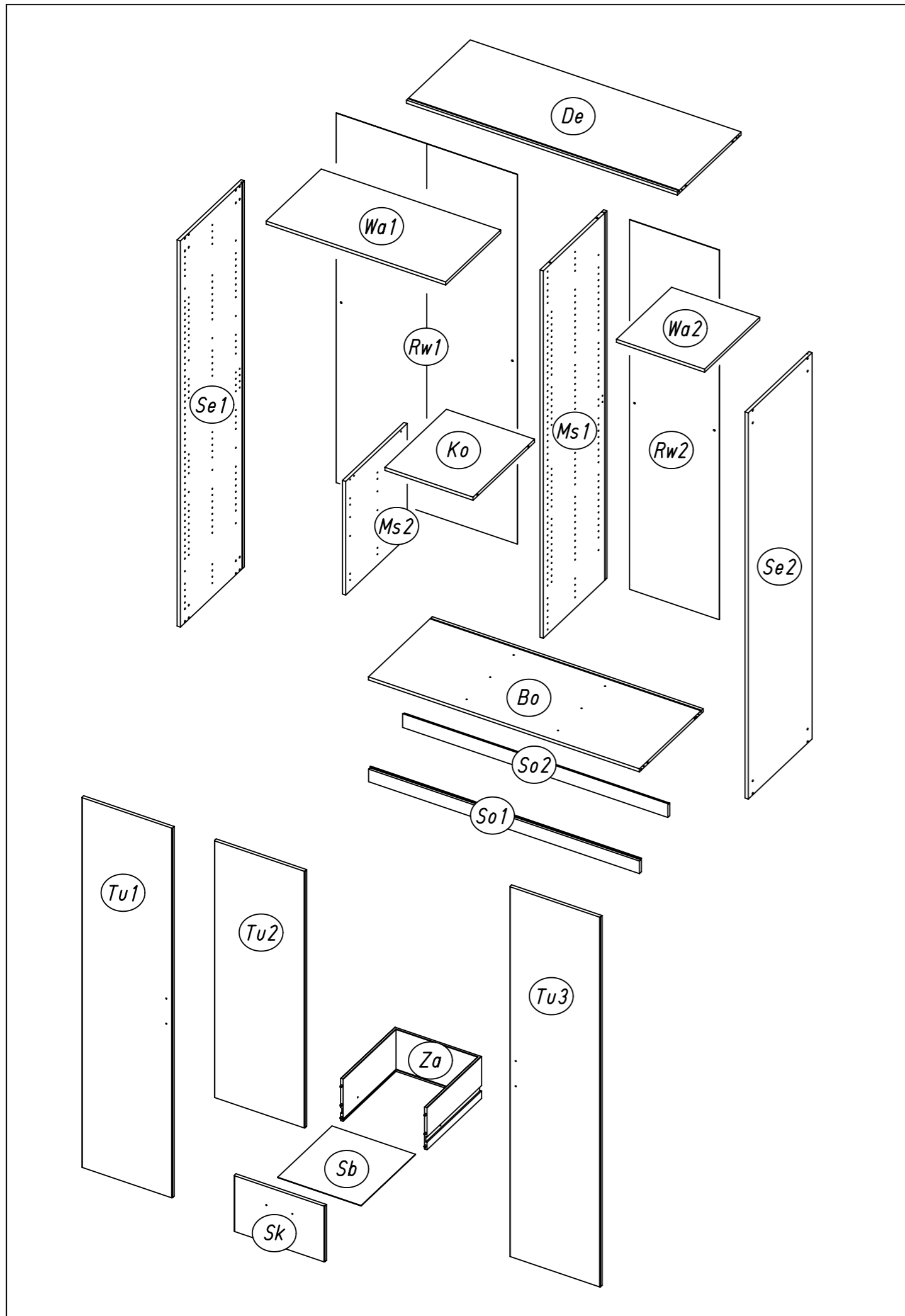
rauch



2.

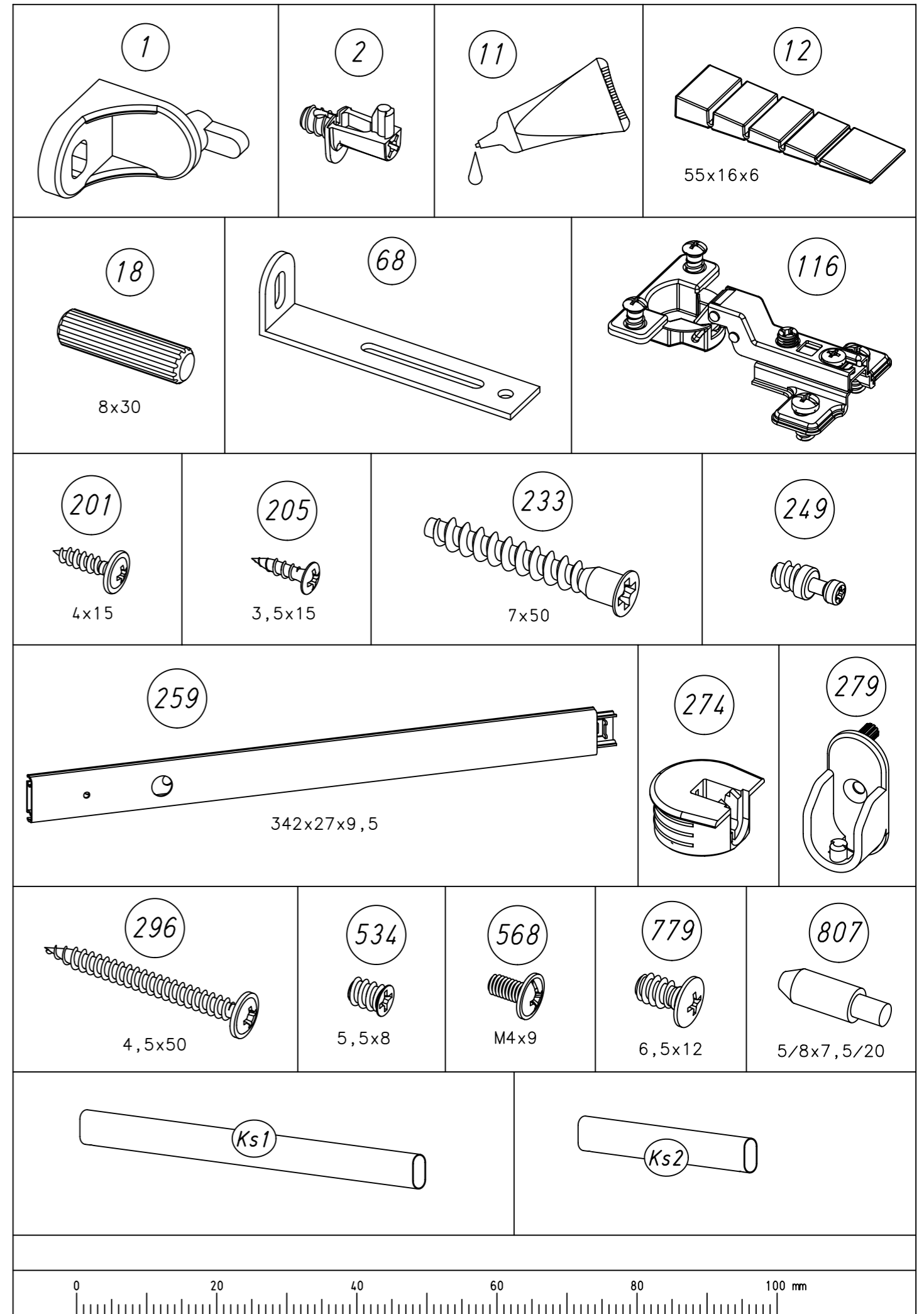


3.



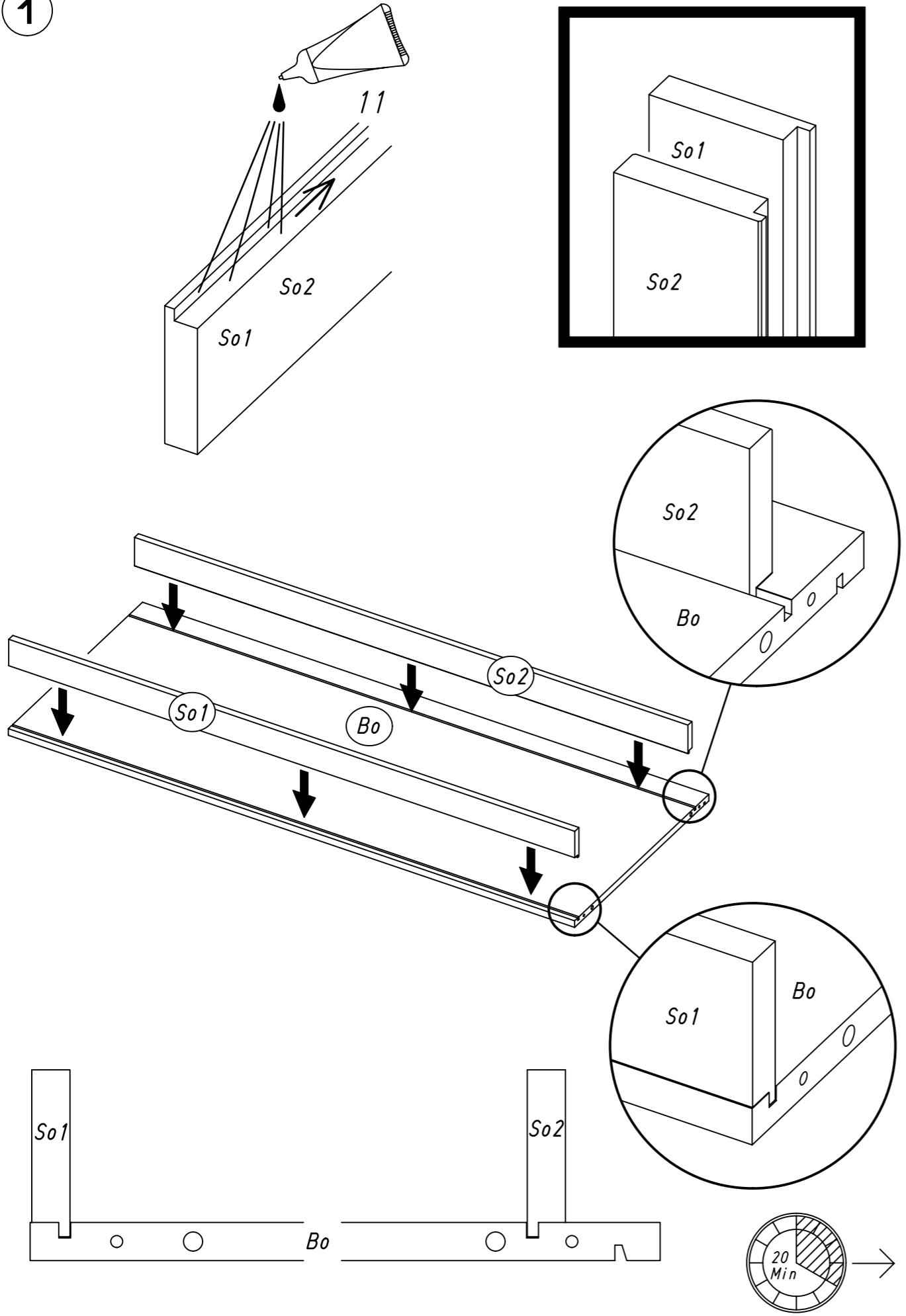
M1946

4.

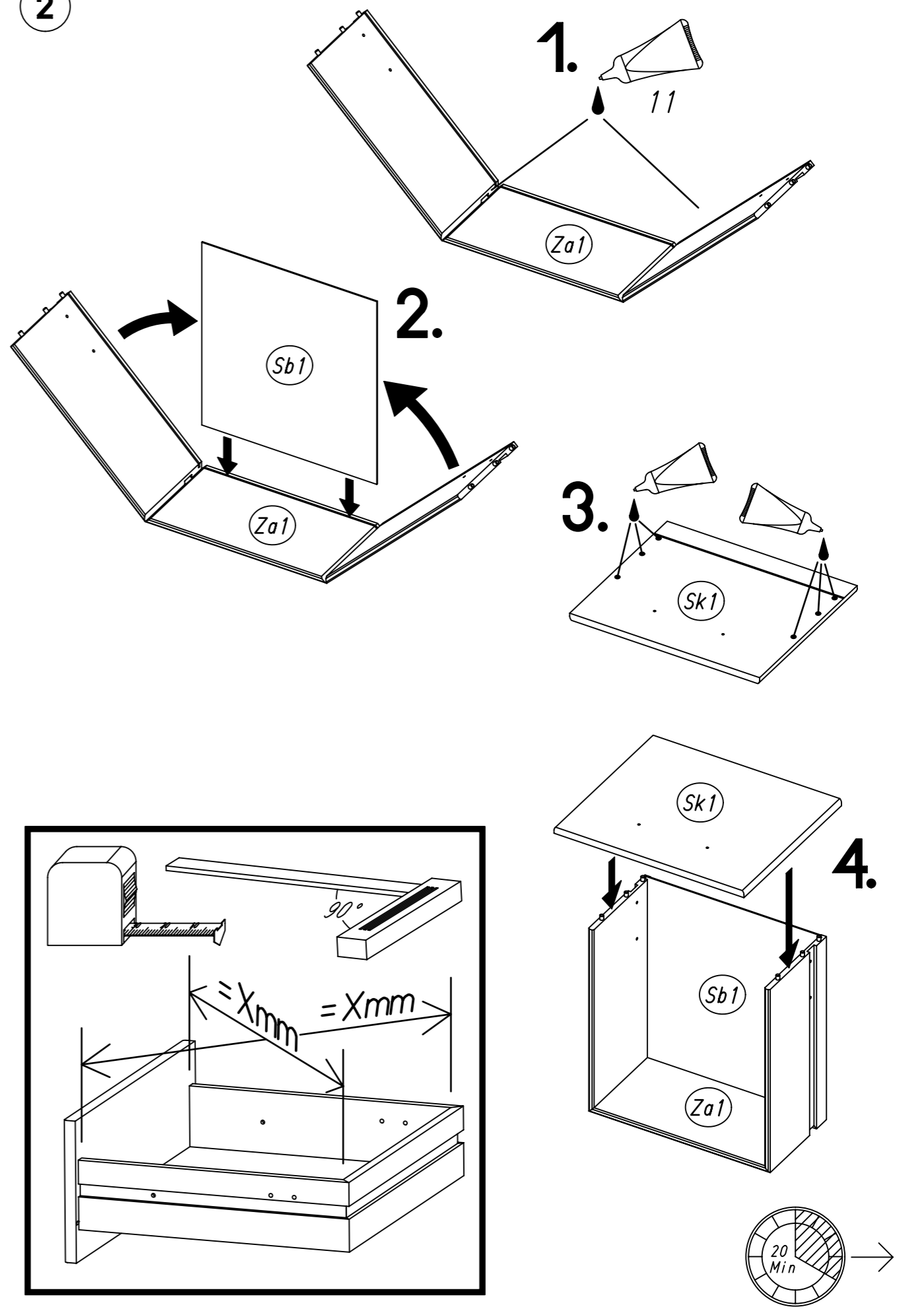


M1946

1

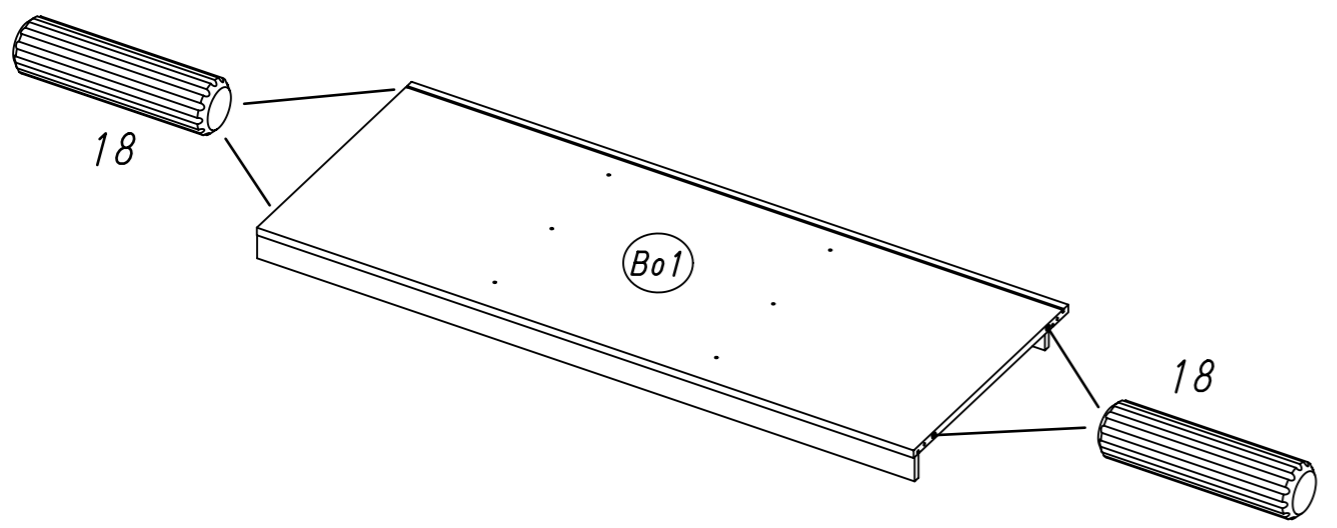


2

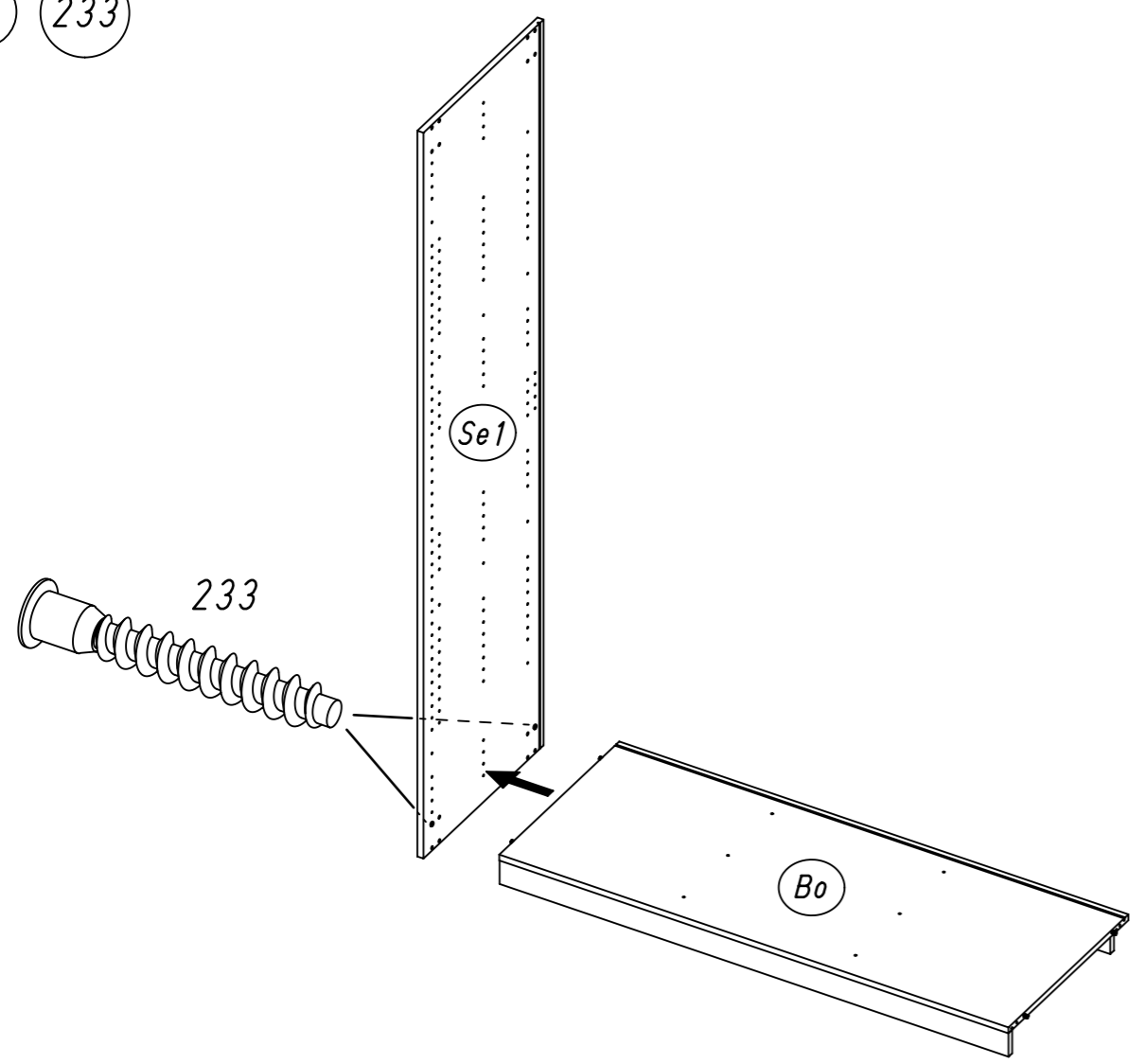


7.

3 18



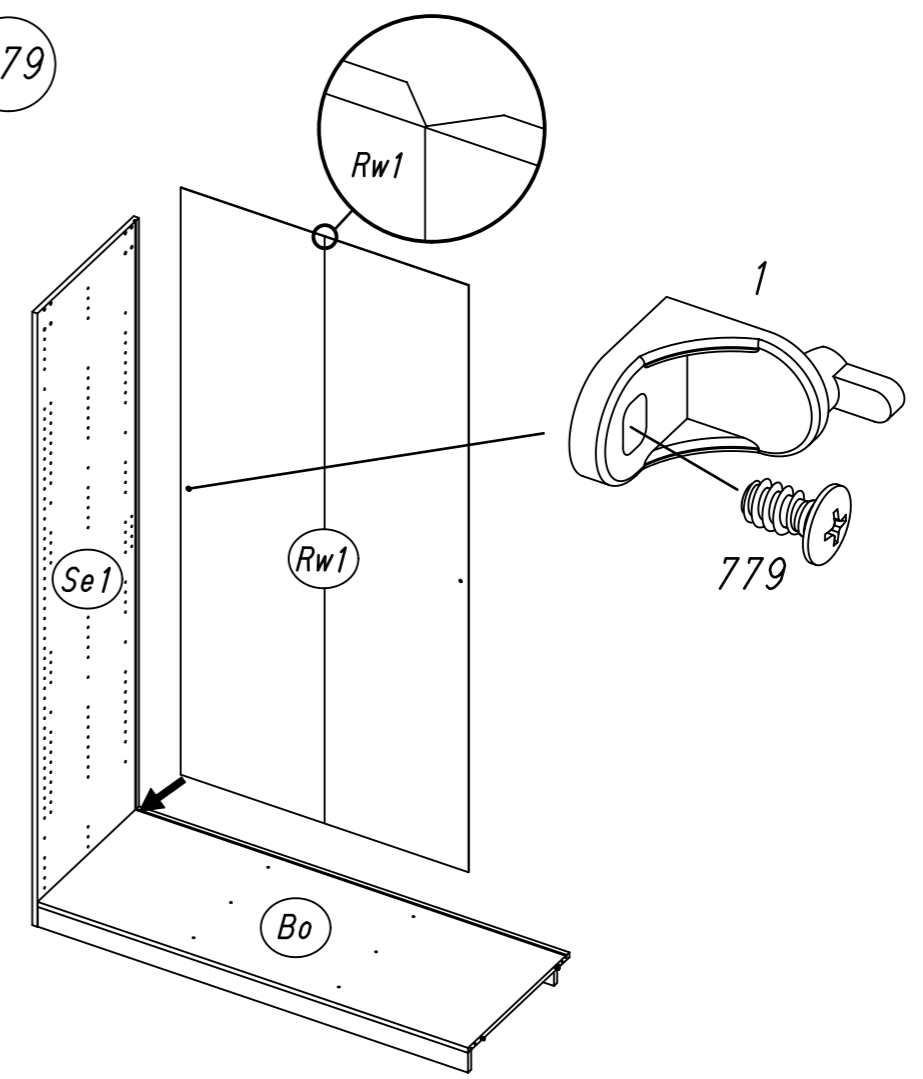
4 233



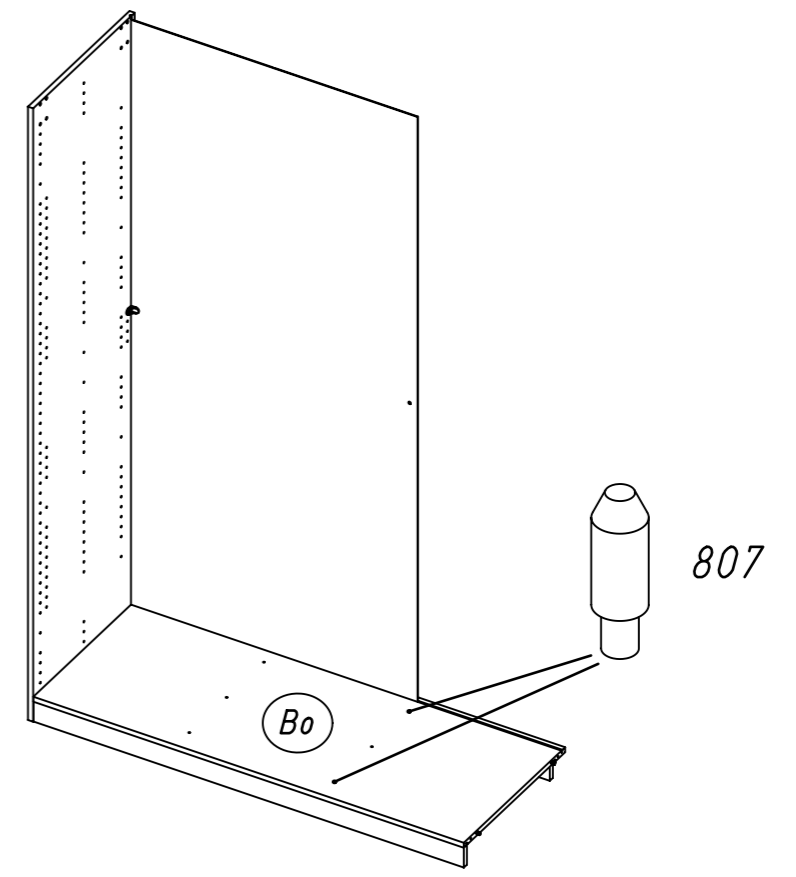
M1946

8.

5 1 779



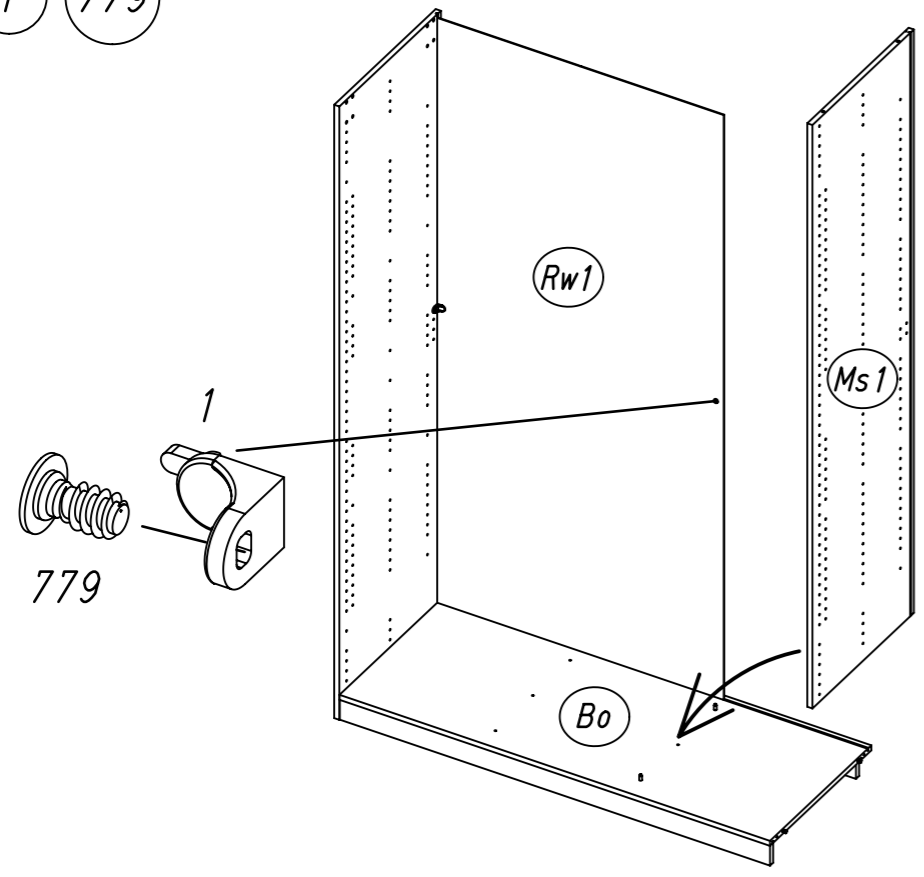
6 807



M1946

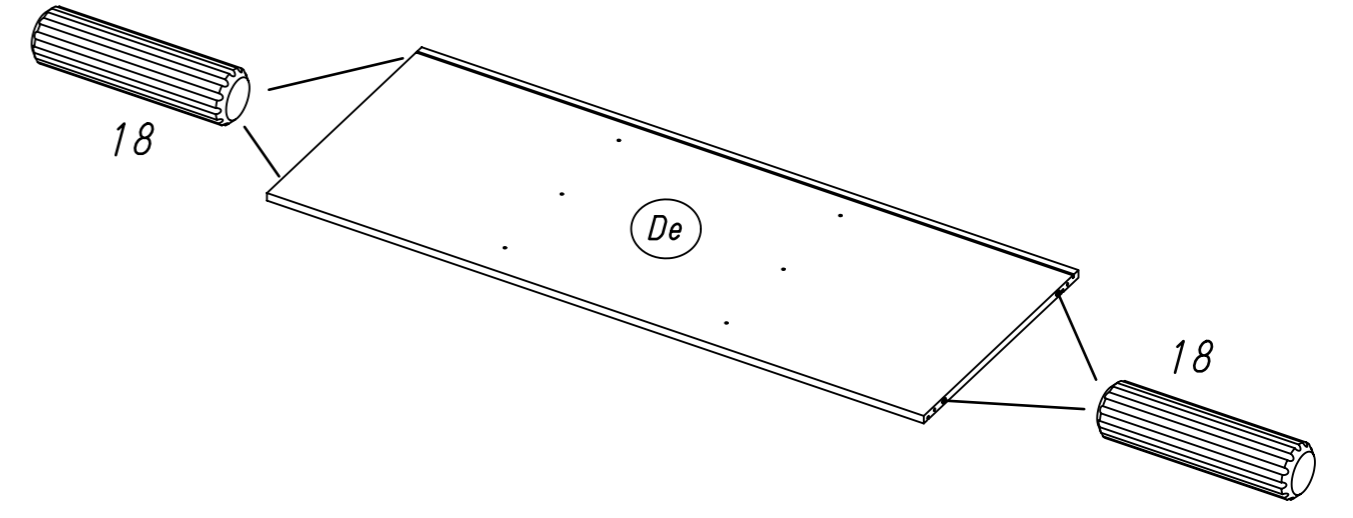
9.

7 1 779

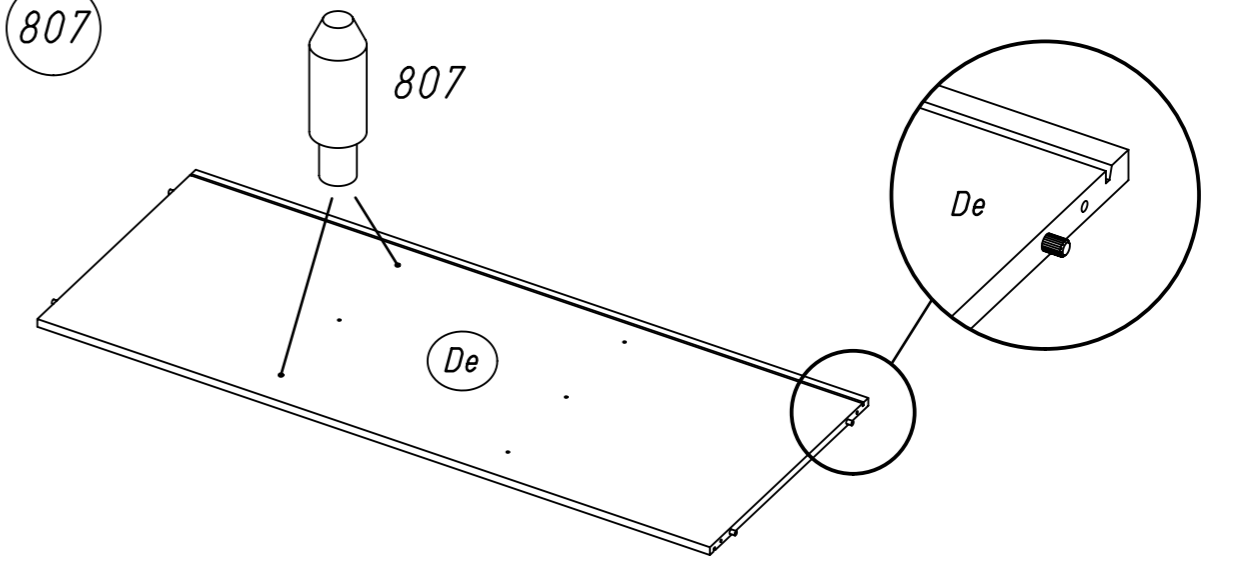


10.

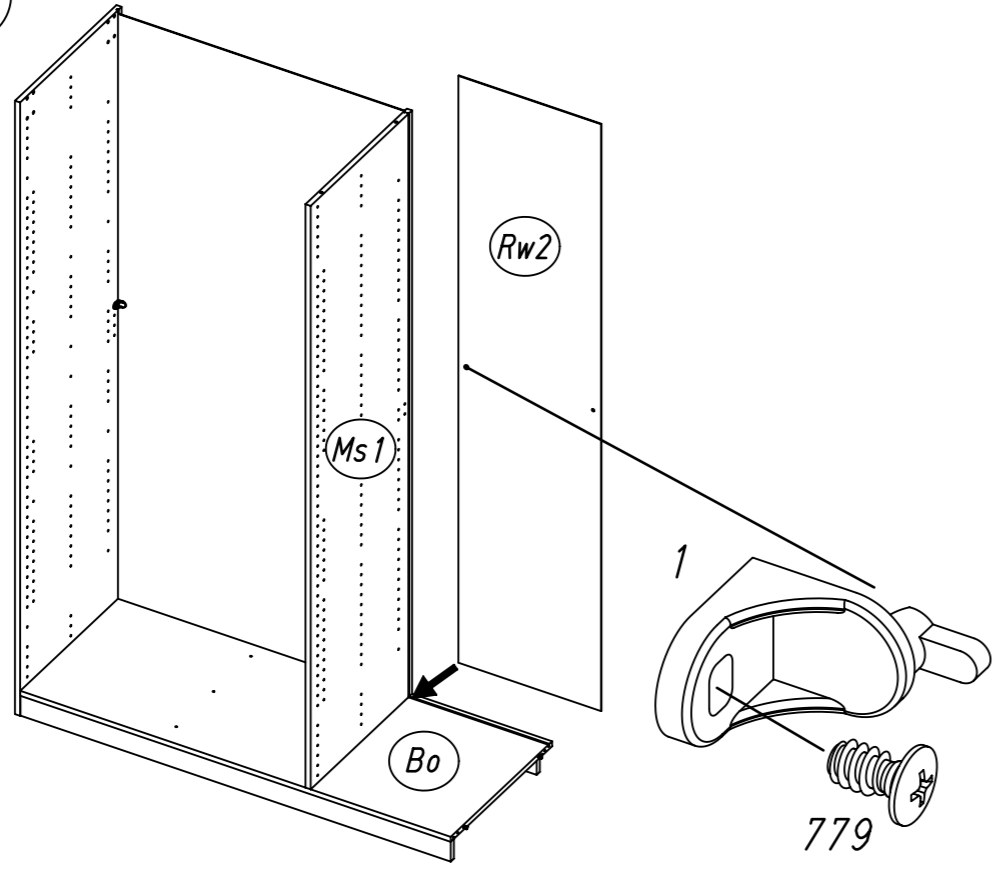
9 18



10 807

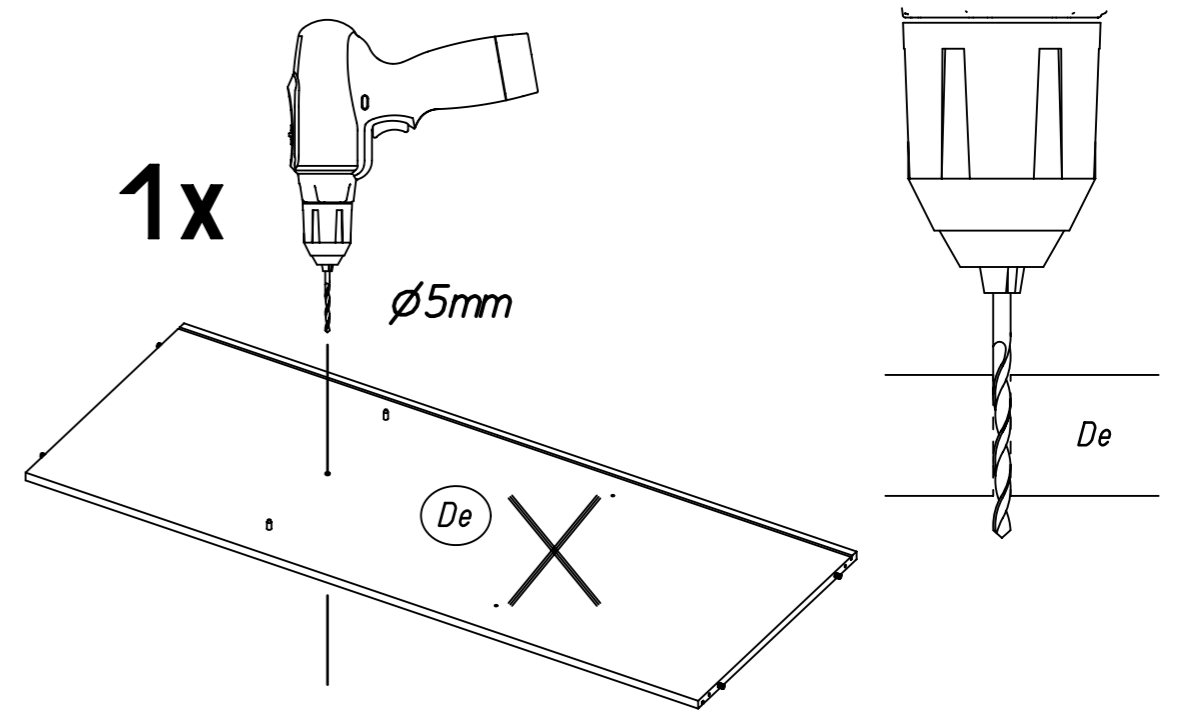


8 1 779

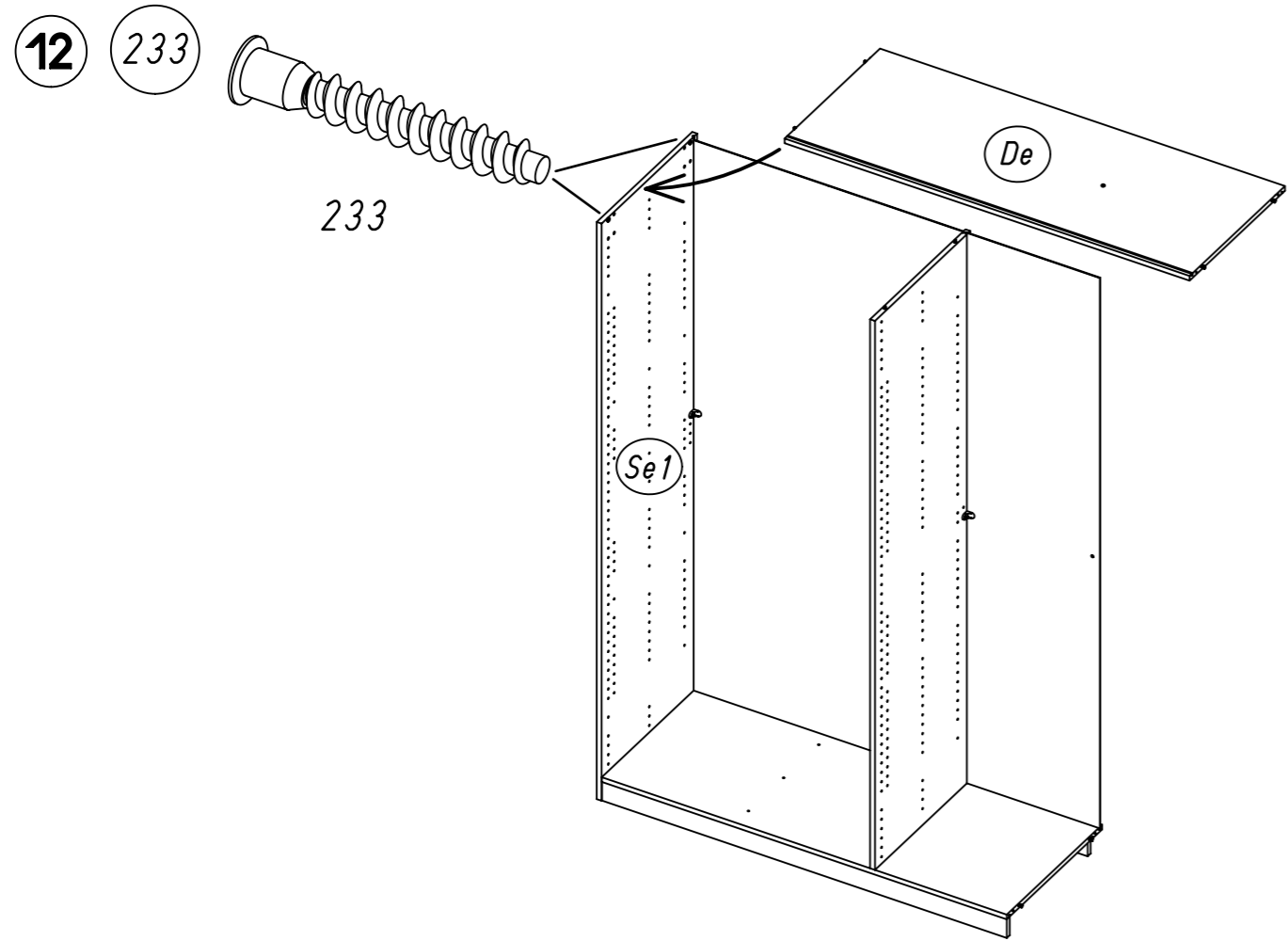


11

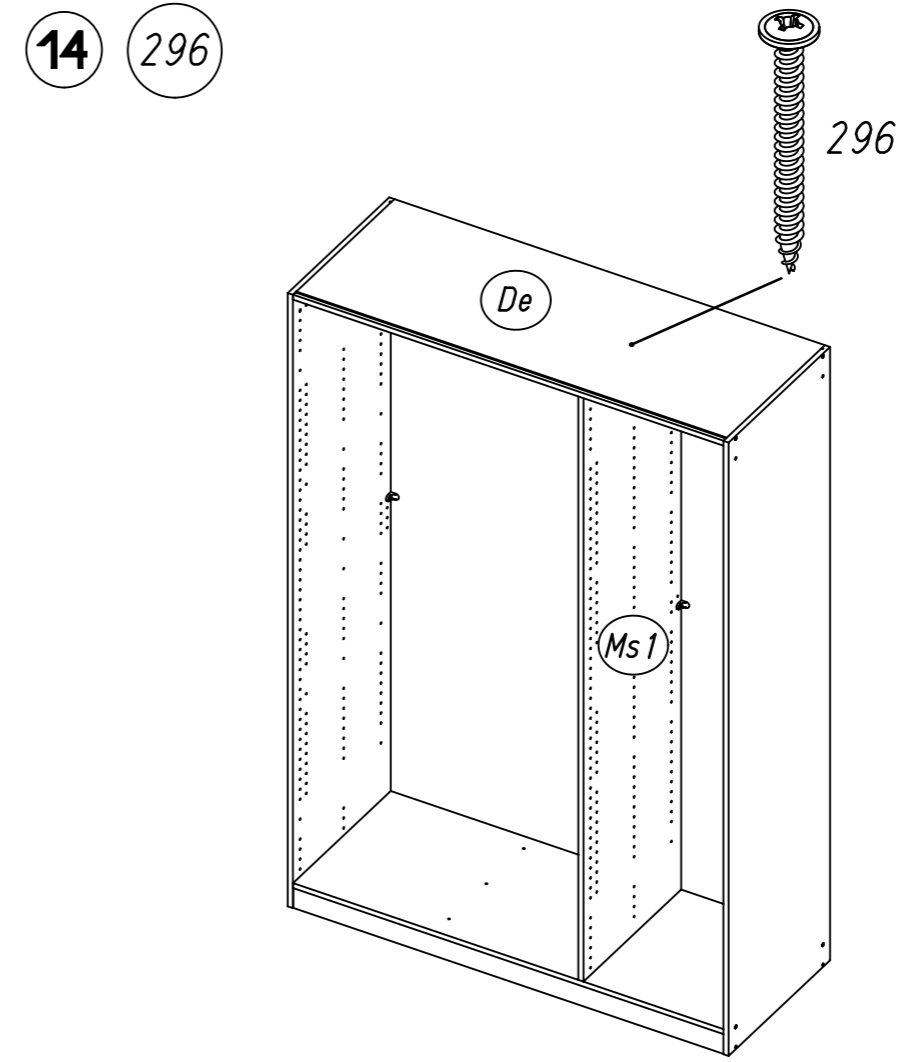
1x



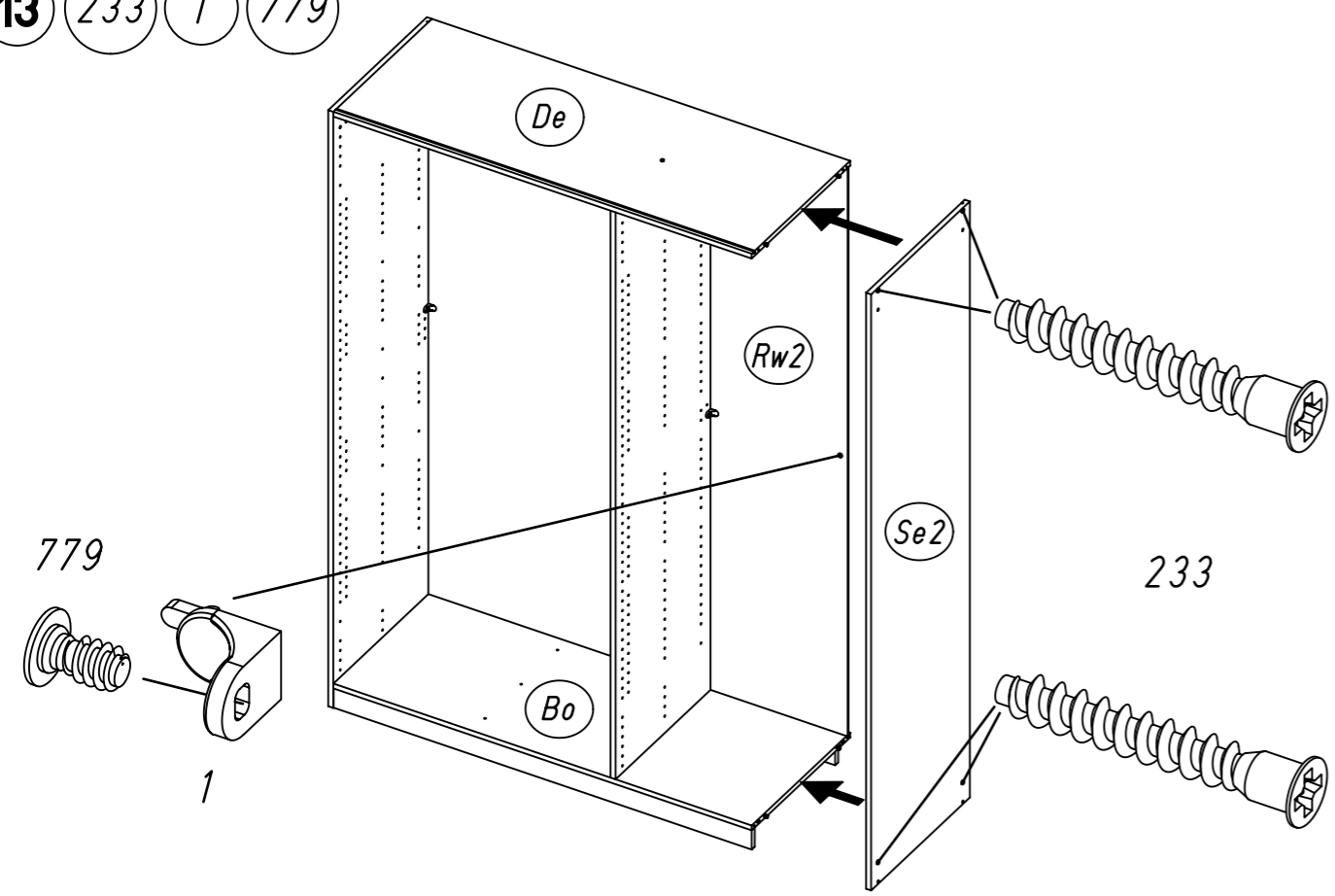
11.



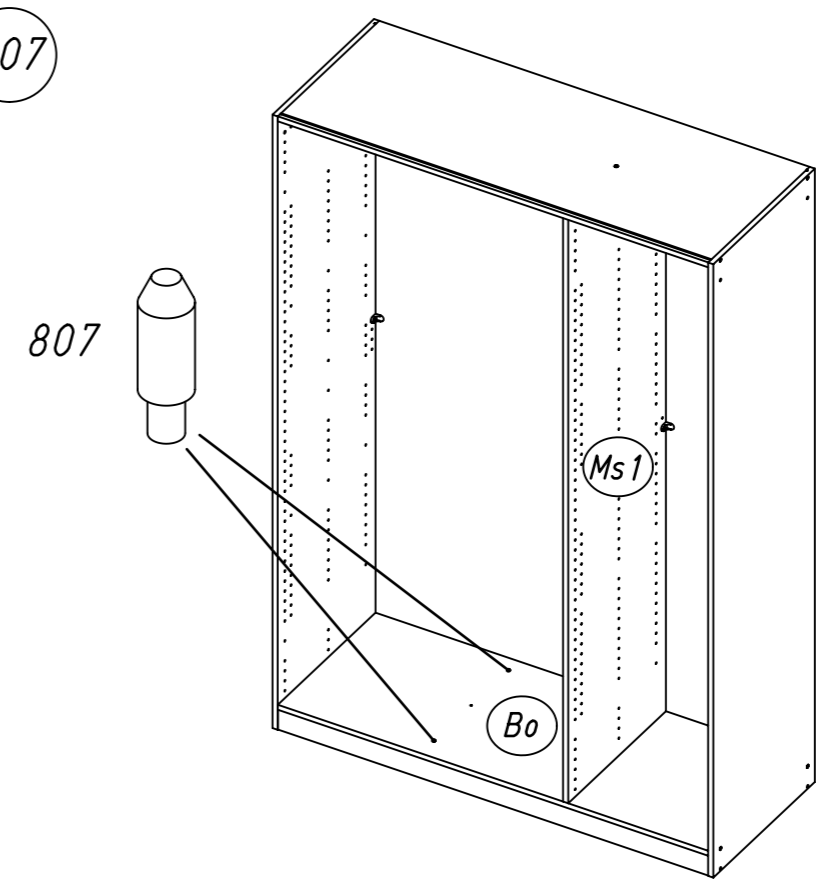
12.



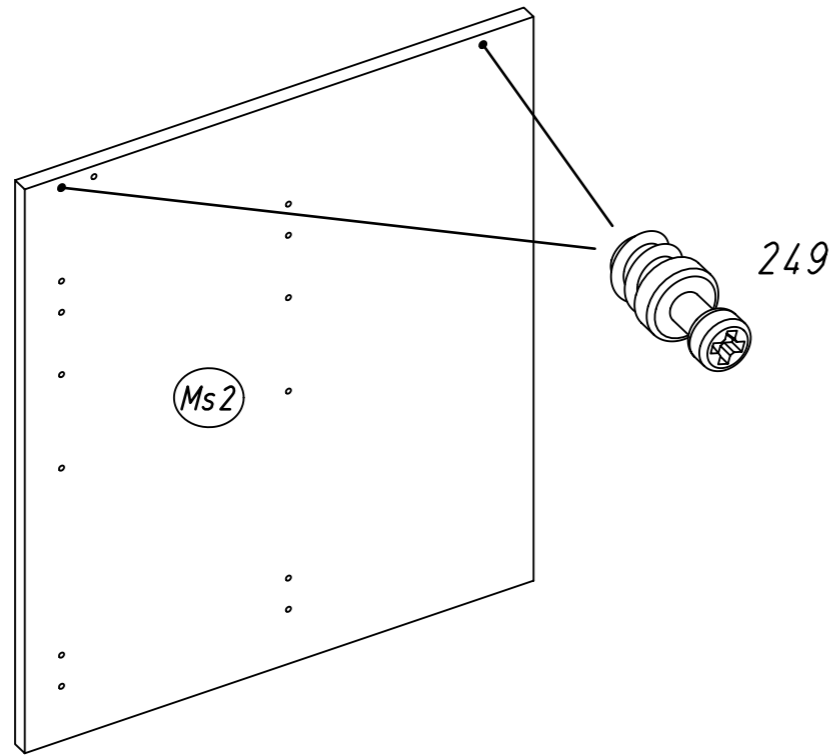
13 233 1 779



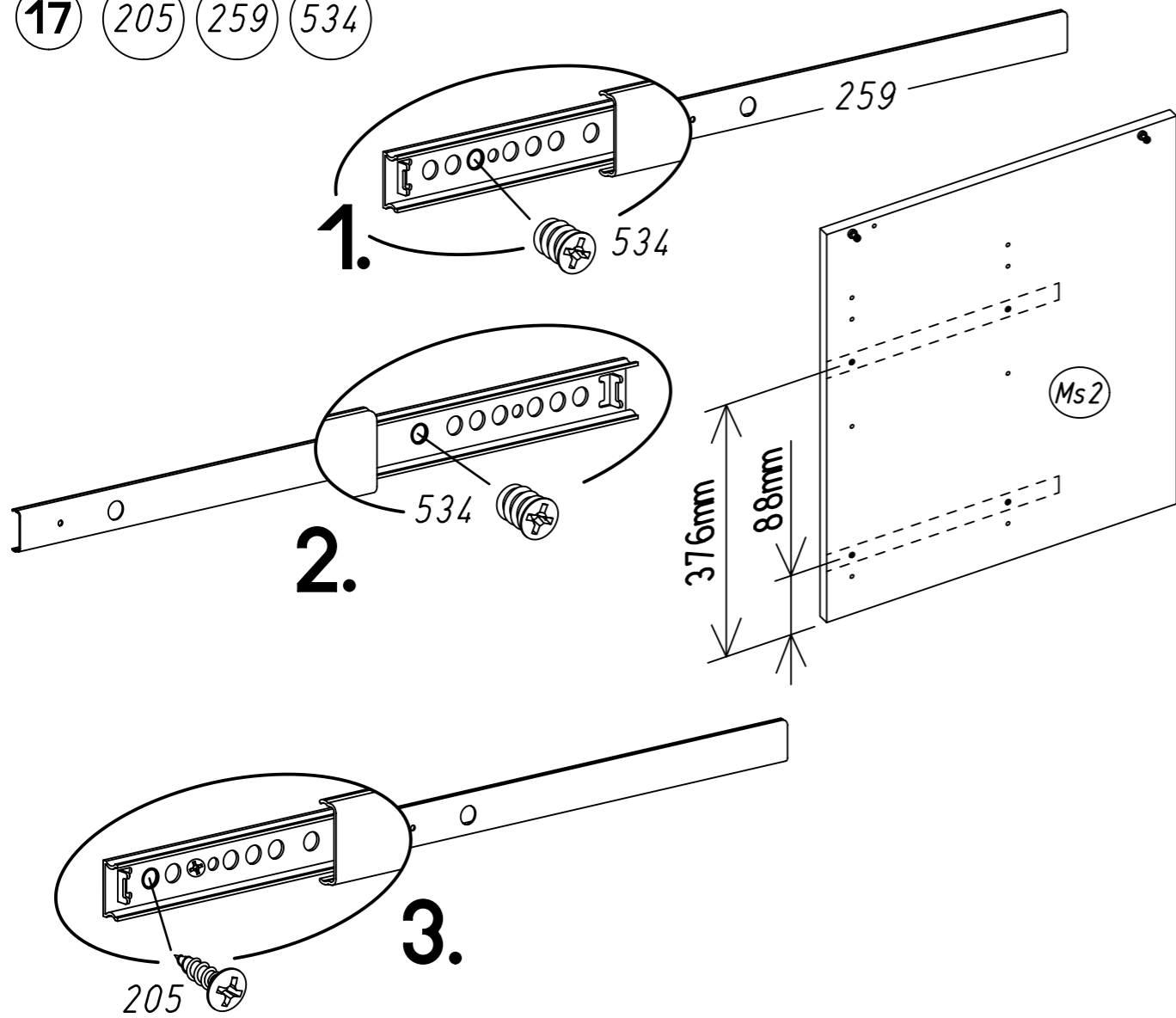
15 807



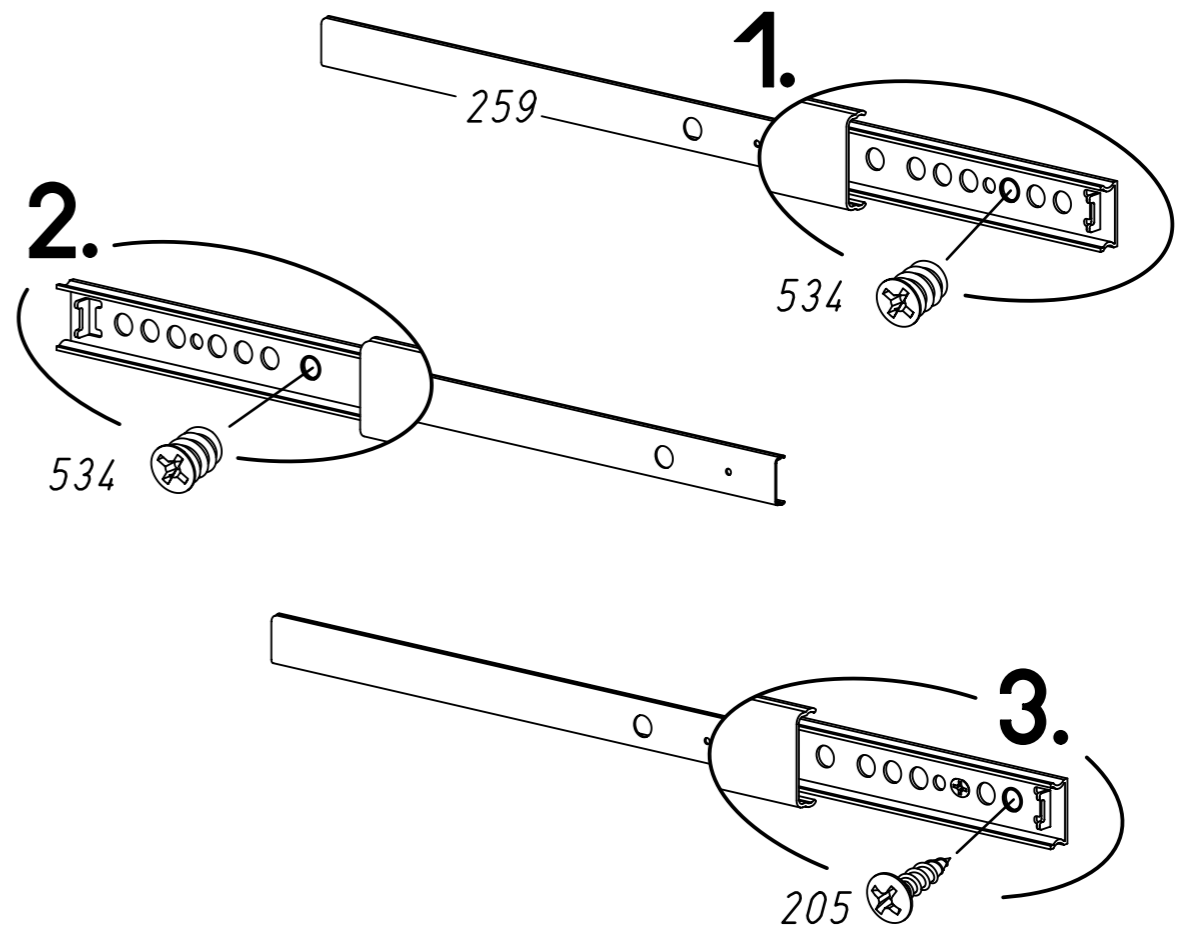
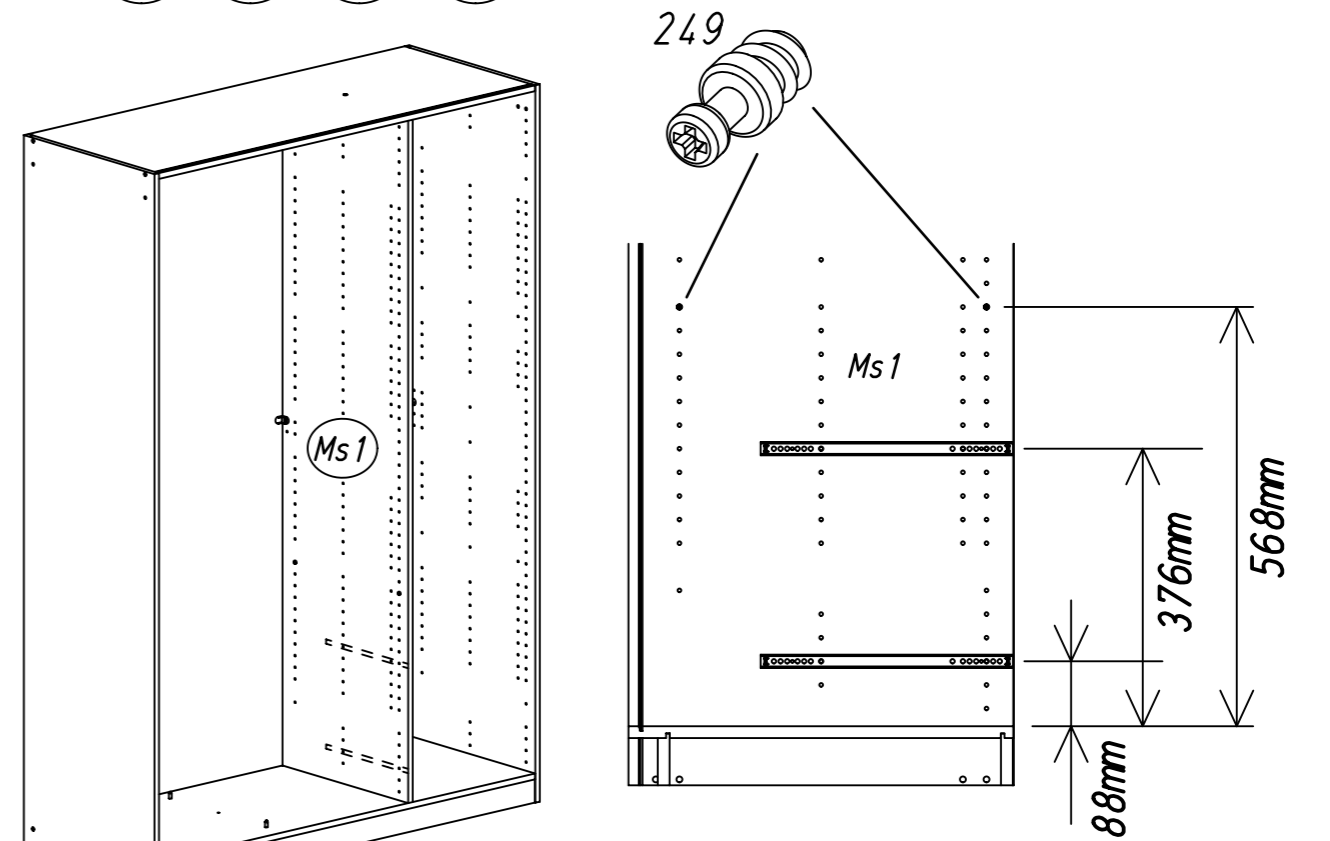
16 249



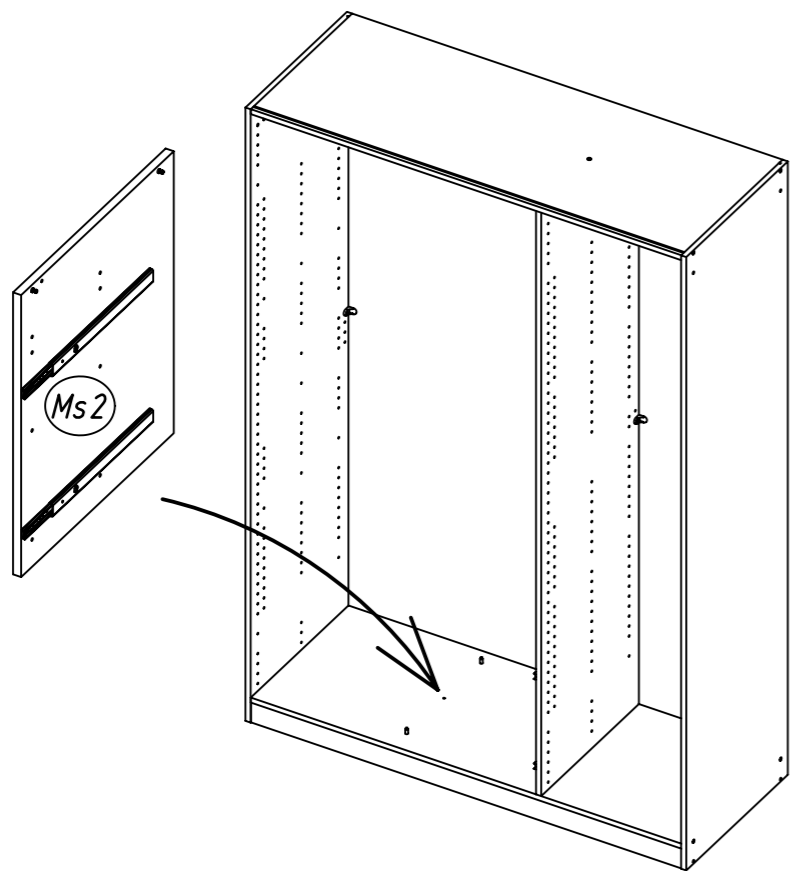
17 205 259 534



18 205 259 534 249



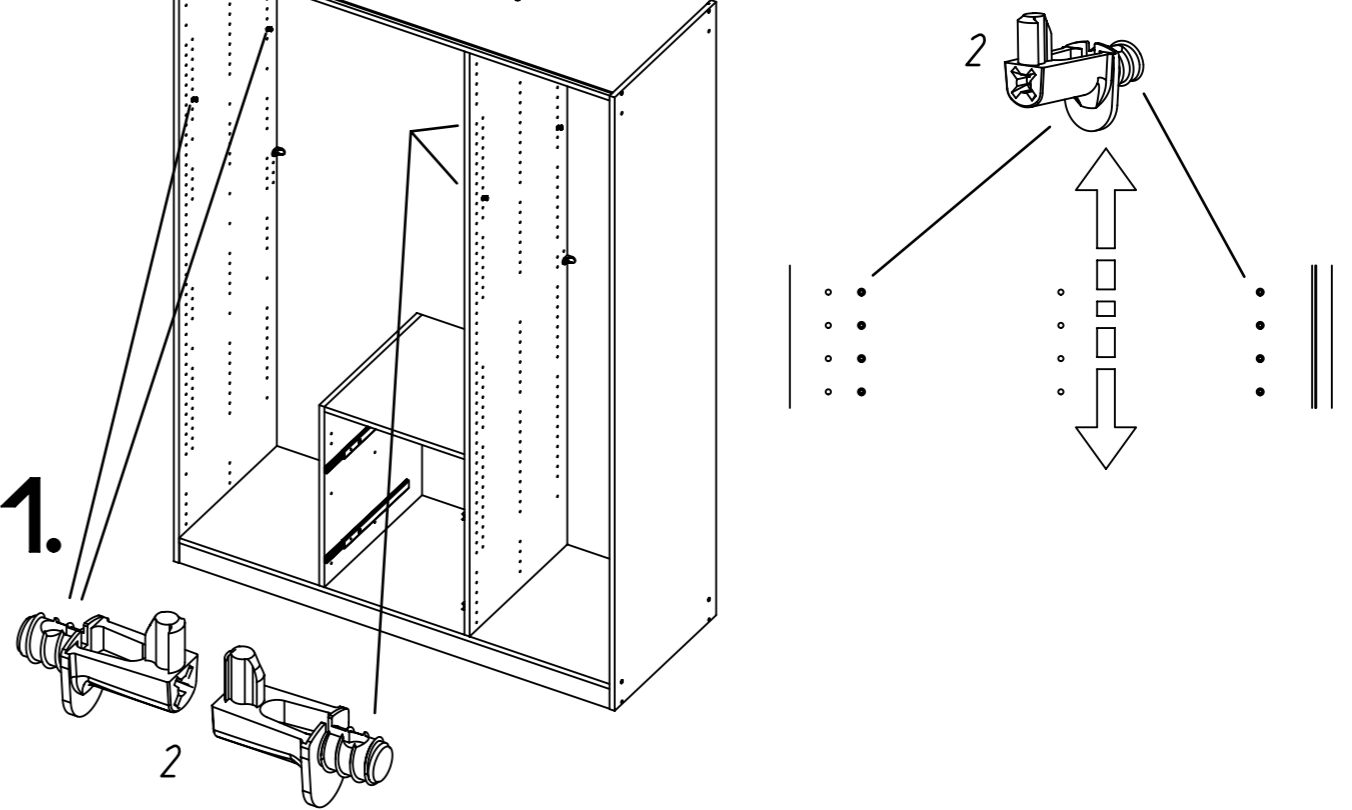
19



21

2

1.



20

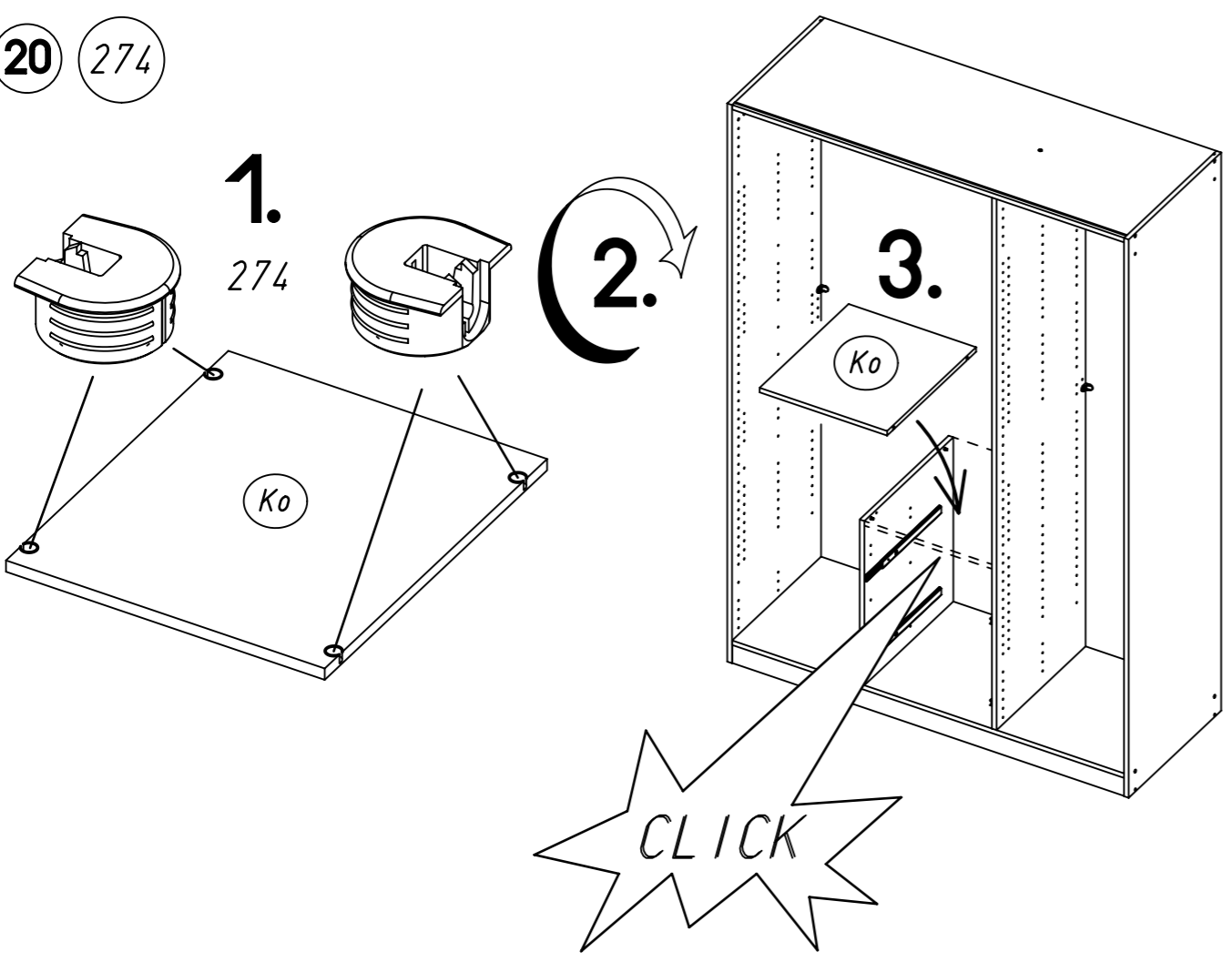
274

1.

274

2.

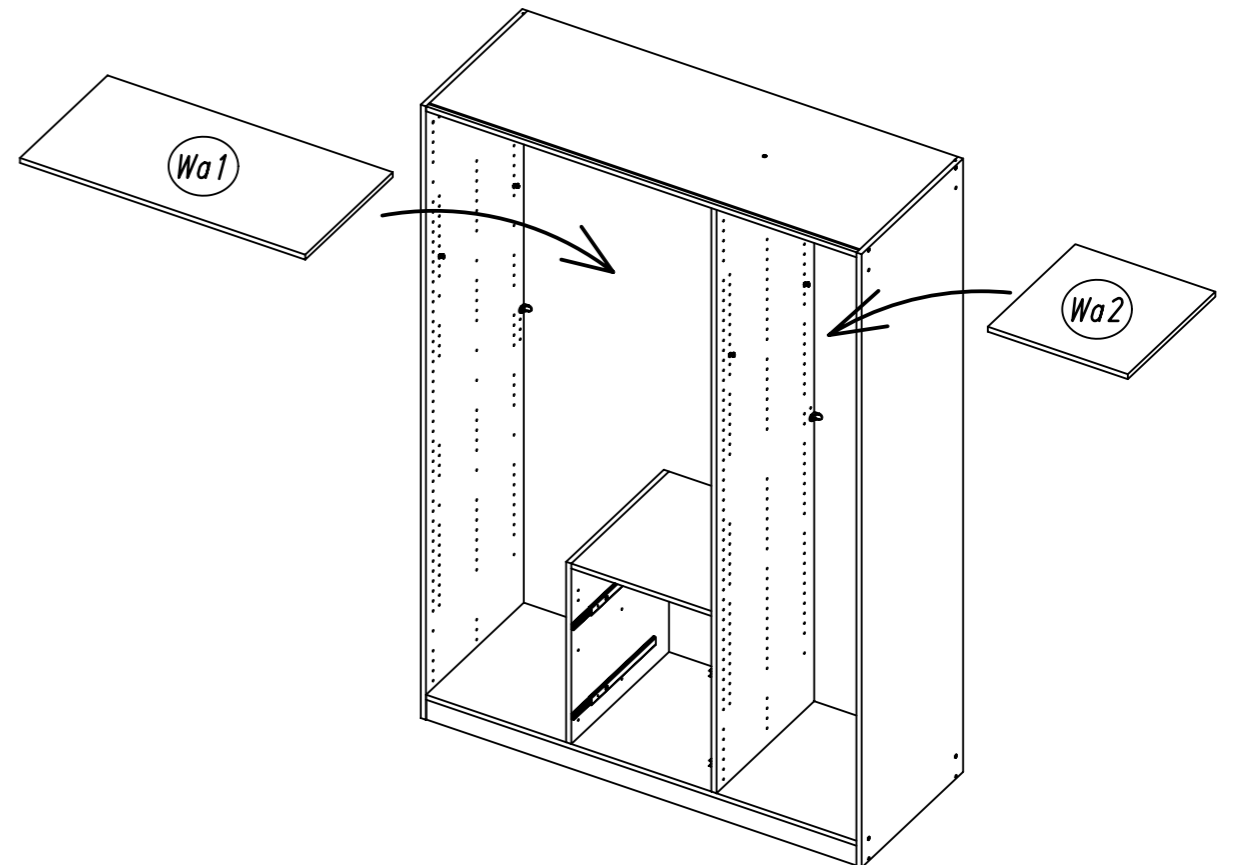
3.



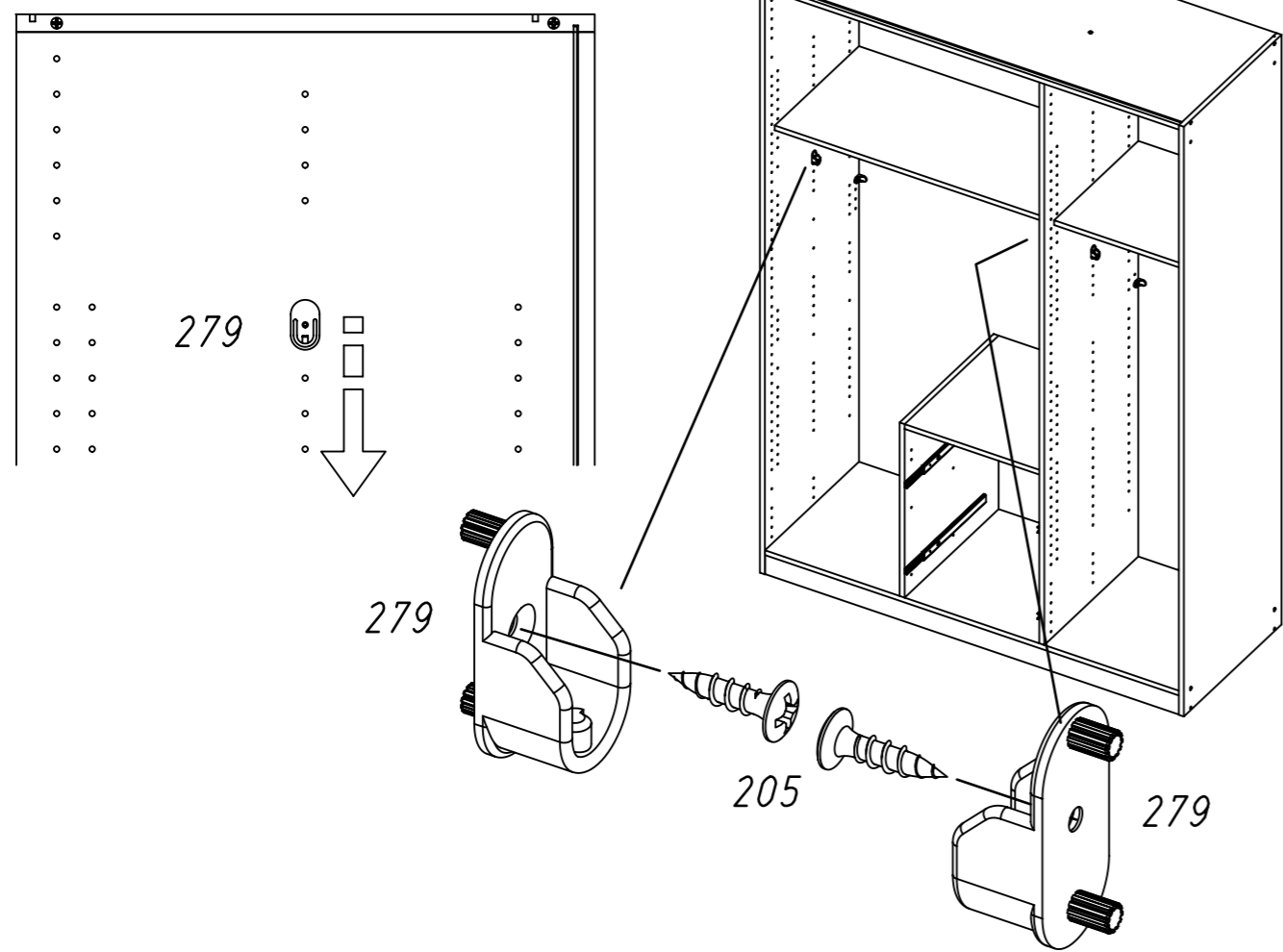
22

Wa1

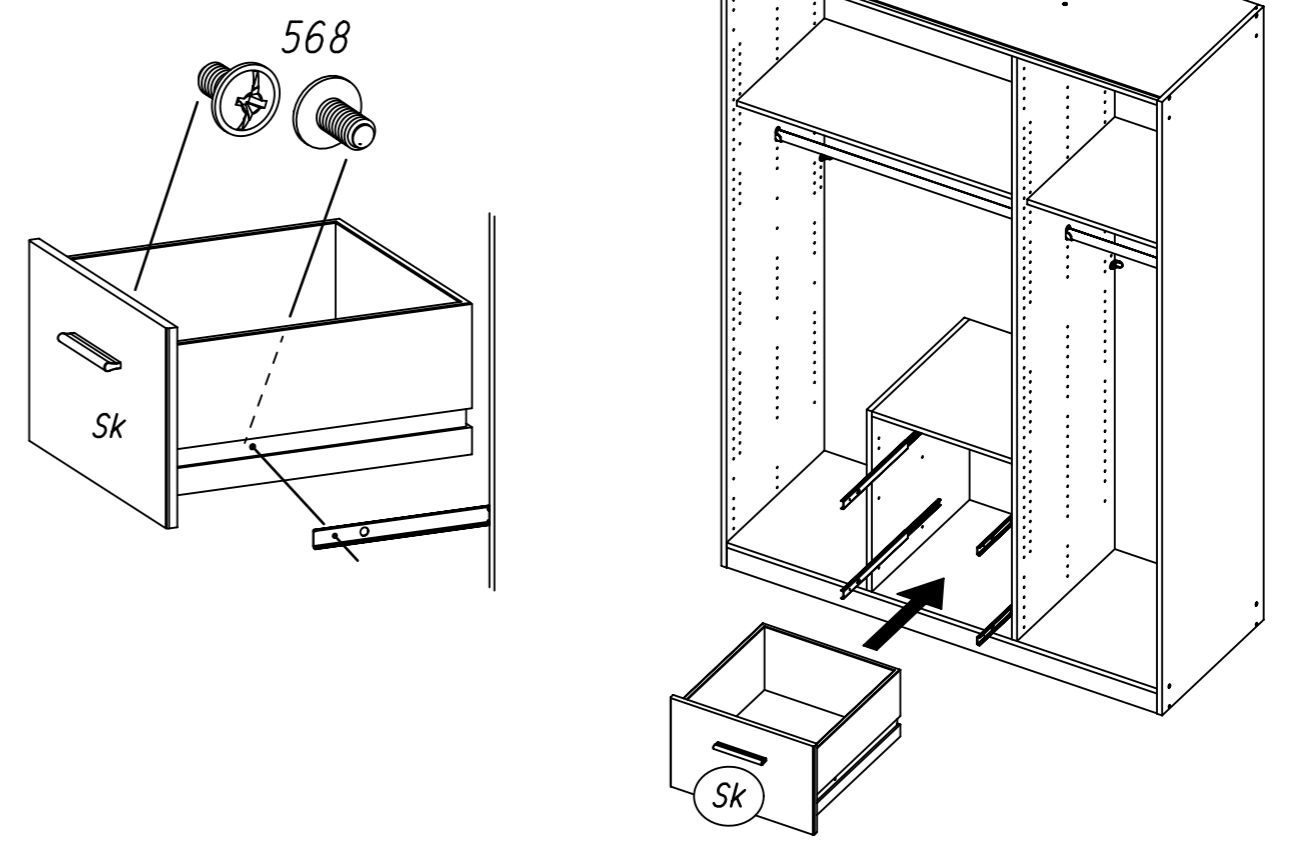
Wa2



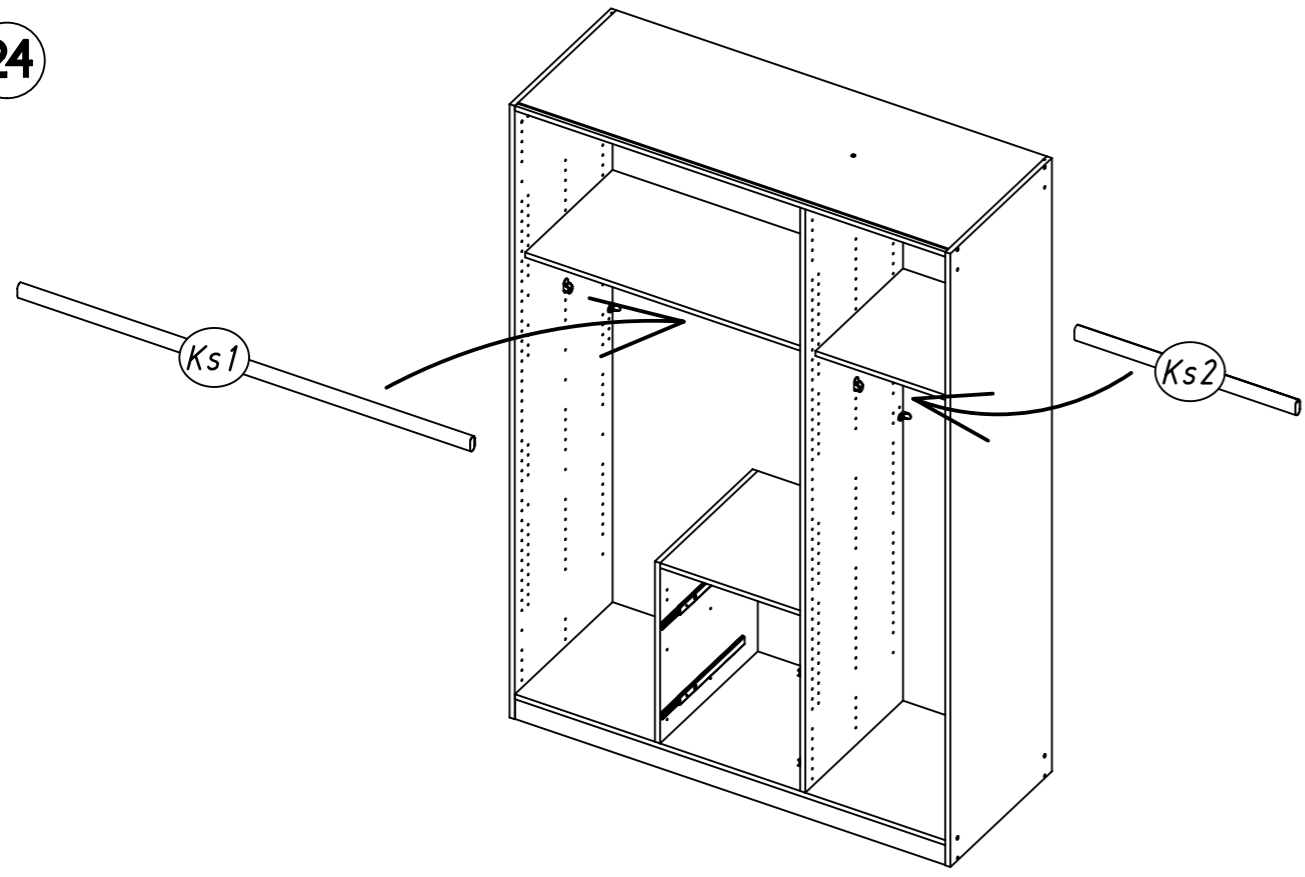
23 205 279



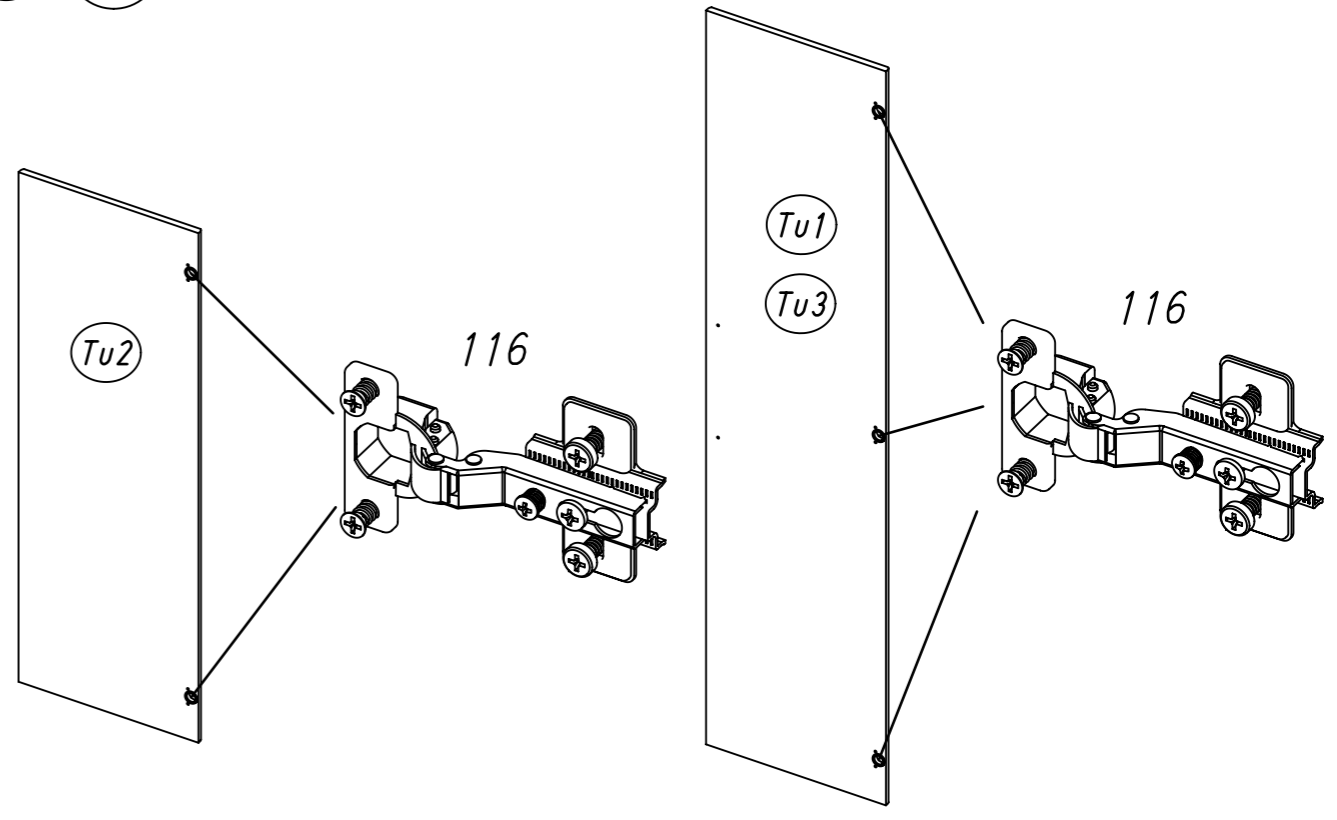
25 568



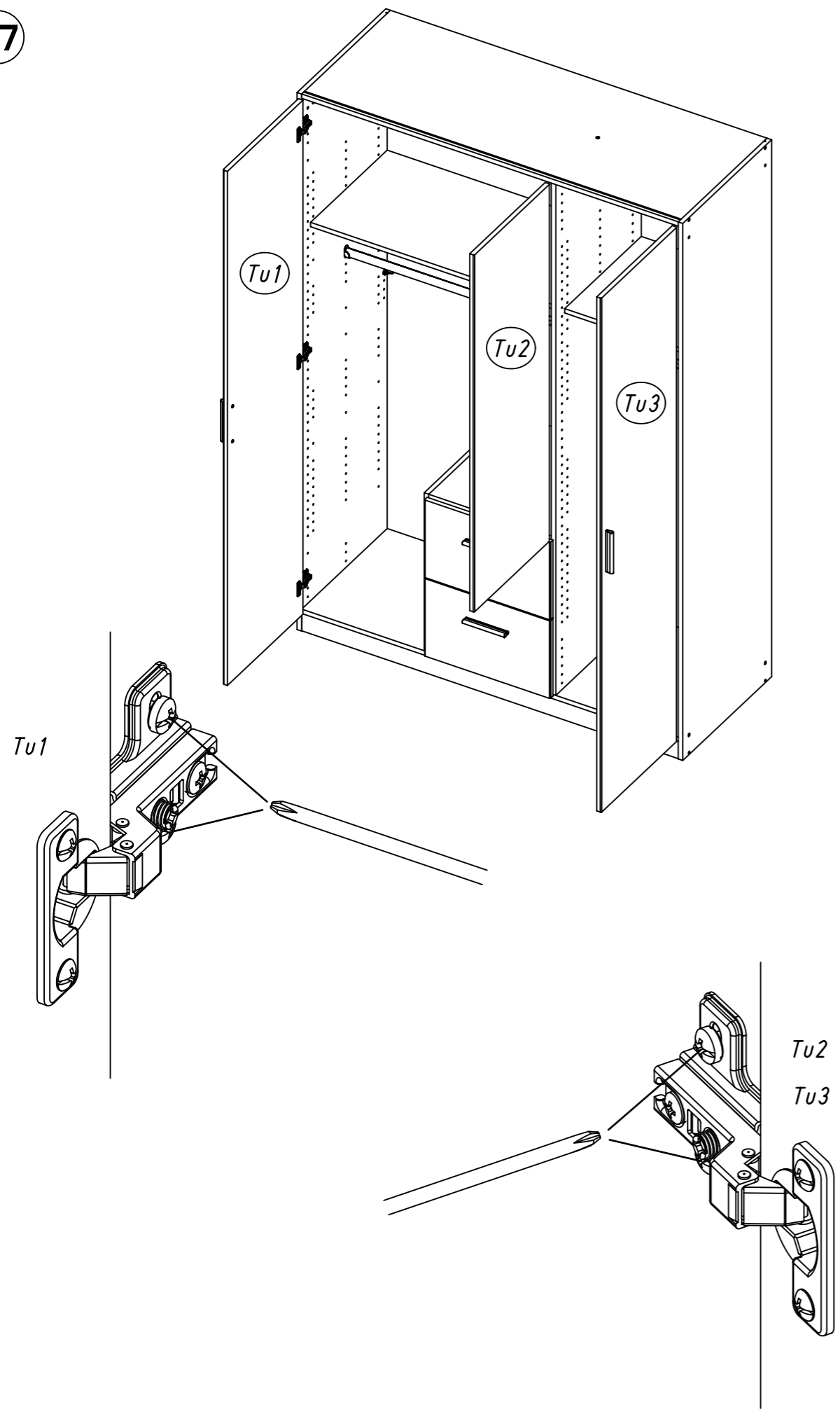
24



26 116

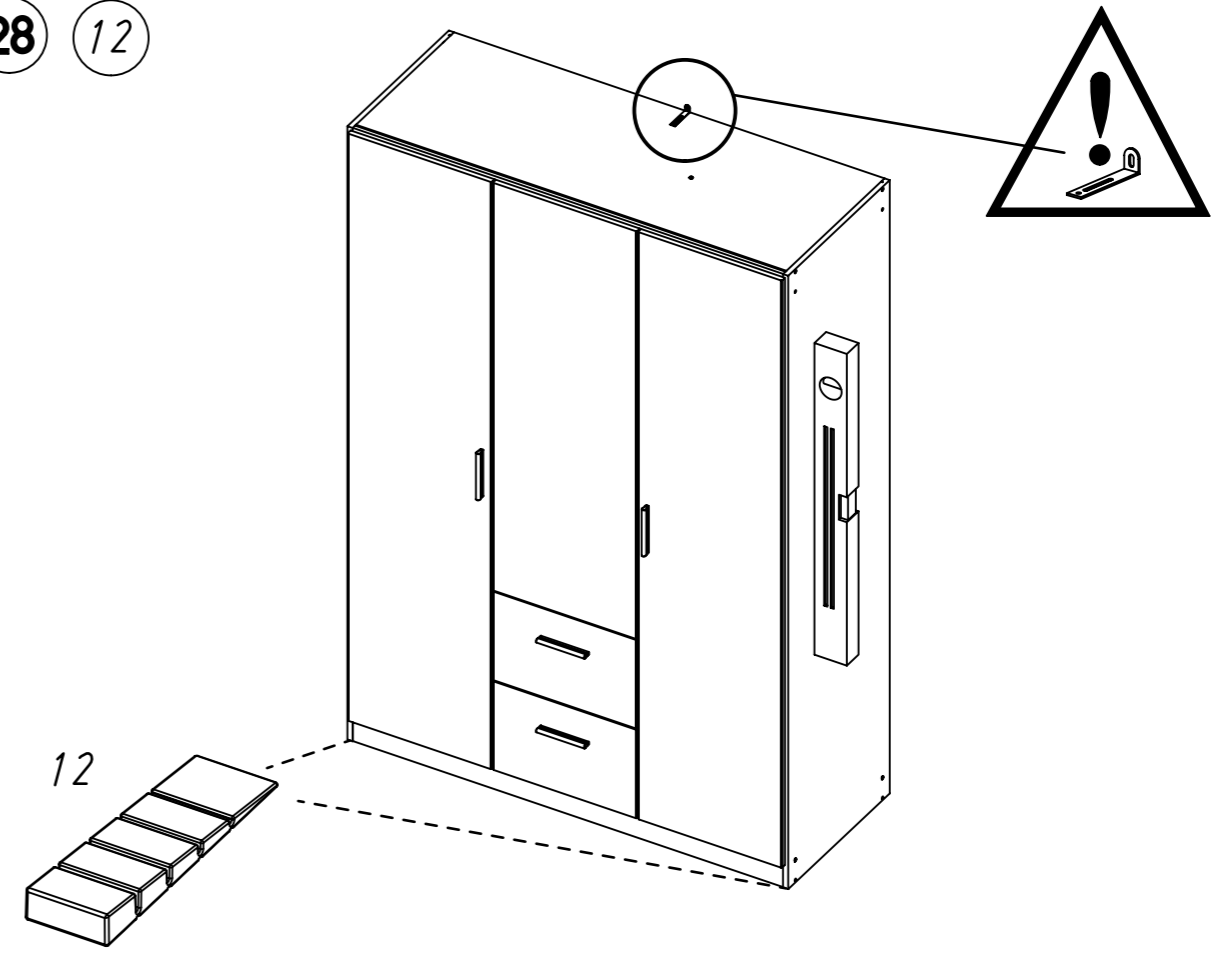


27



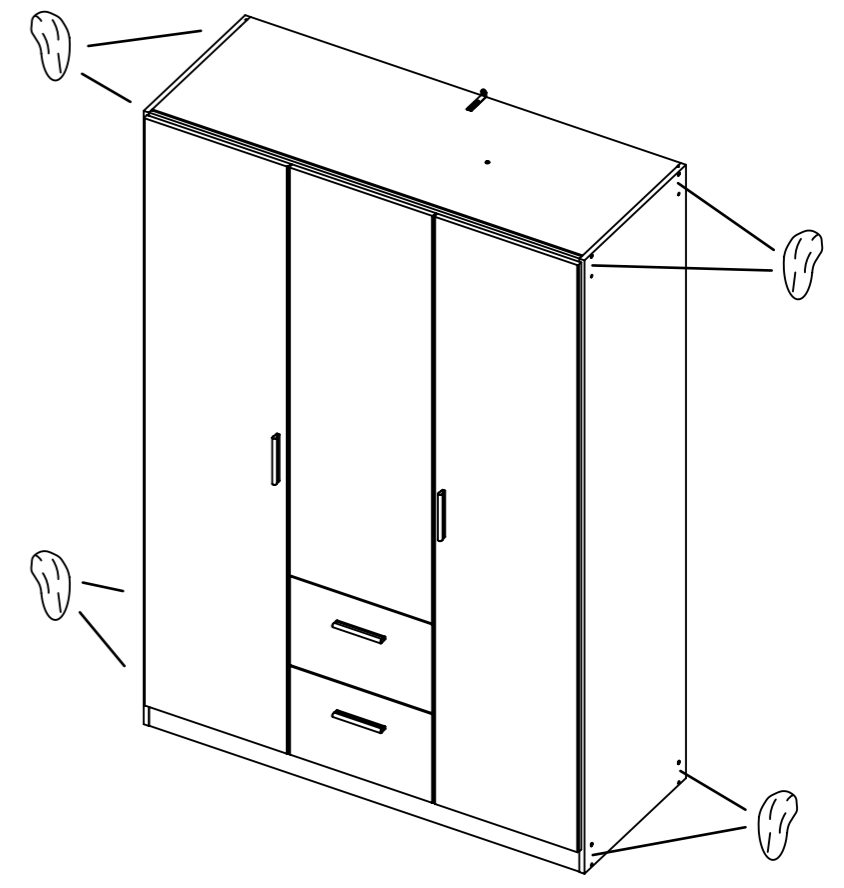
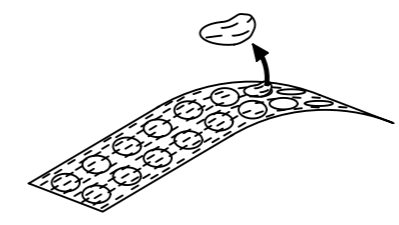
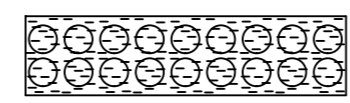
28

12

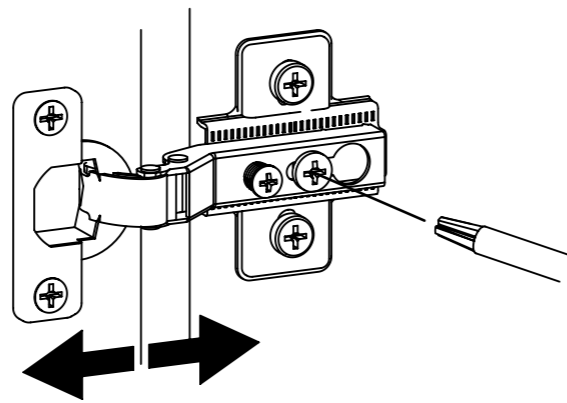
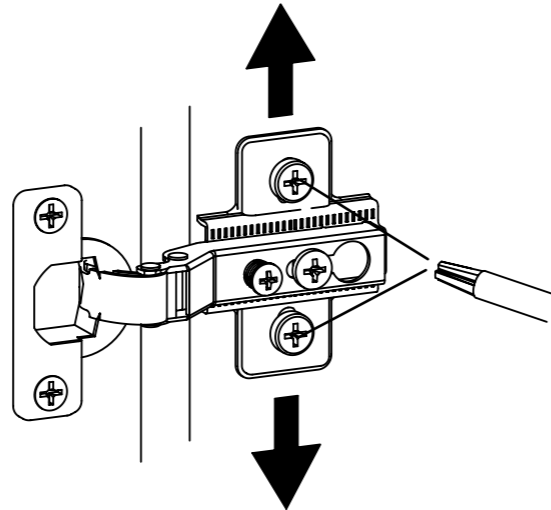
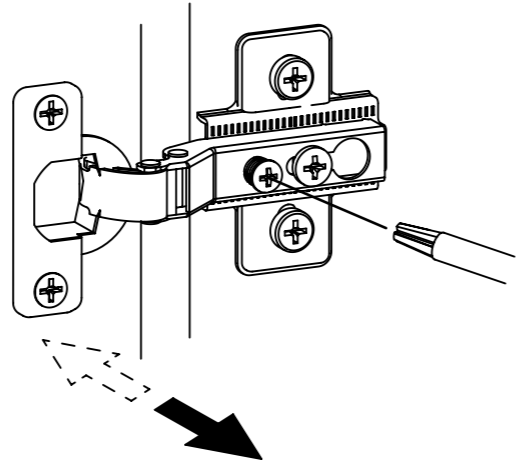
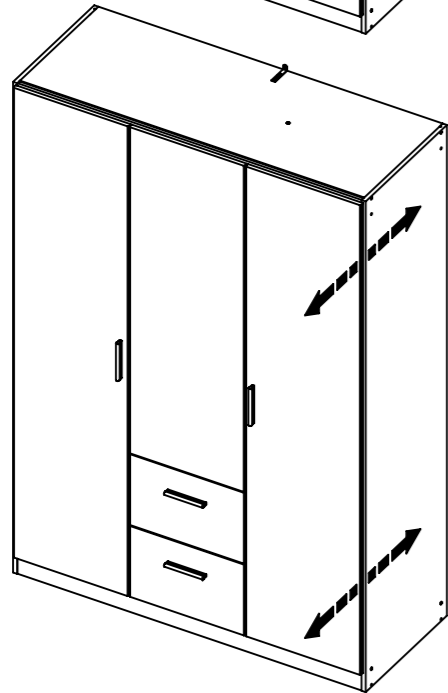
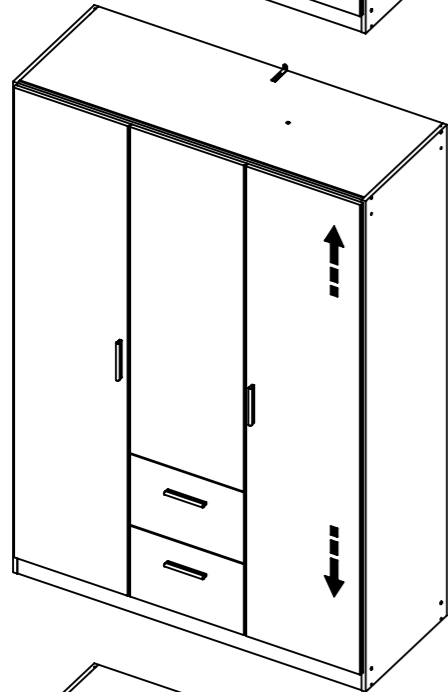
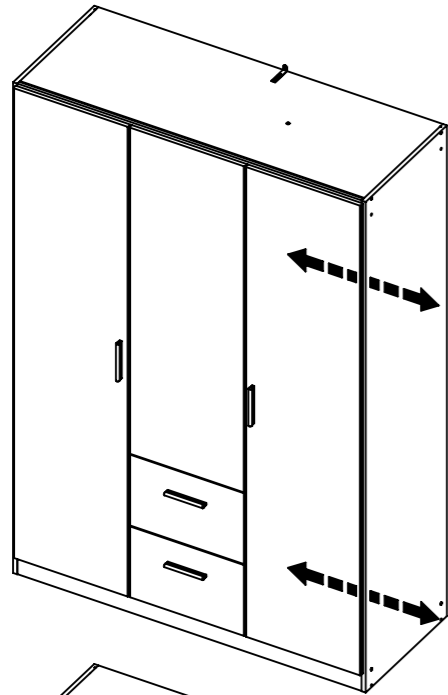


29

ABD-FOLIE
147x46

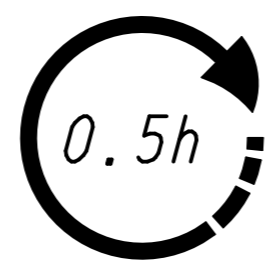
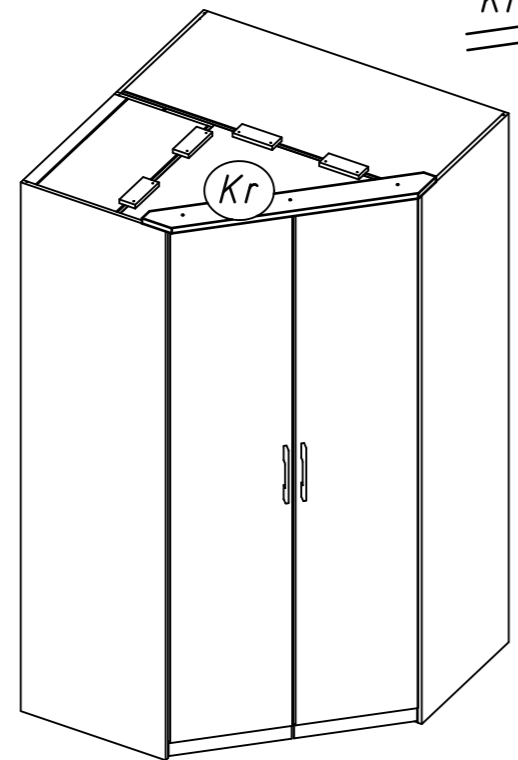
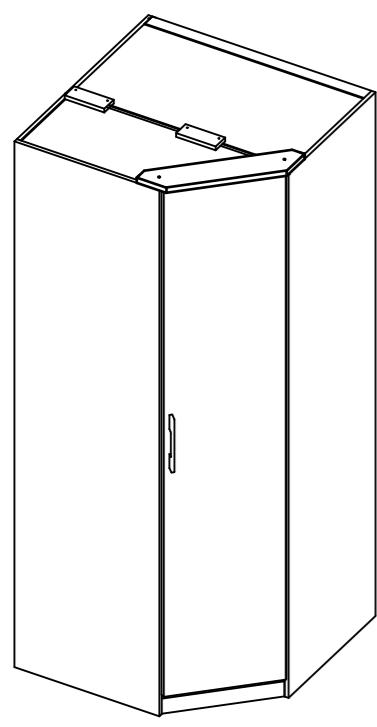
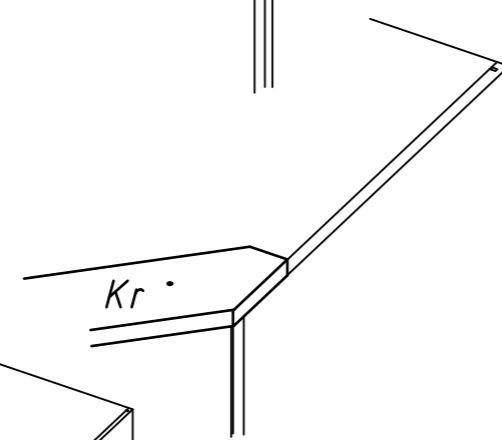
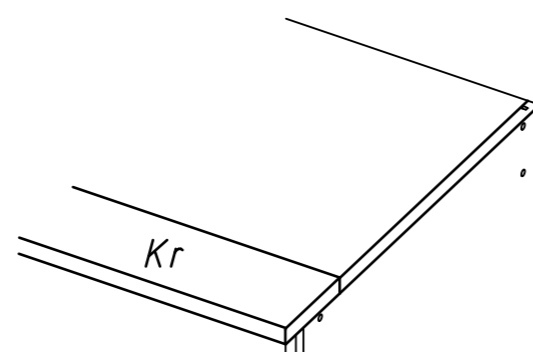
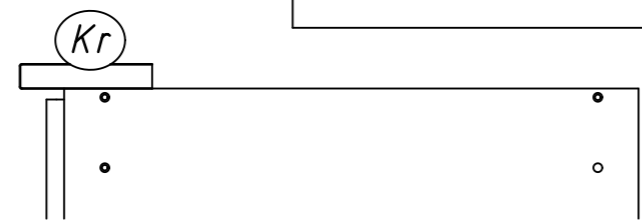
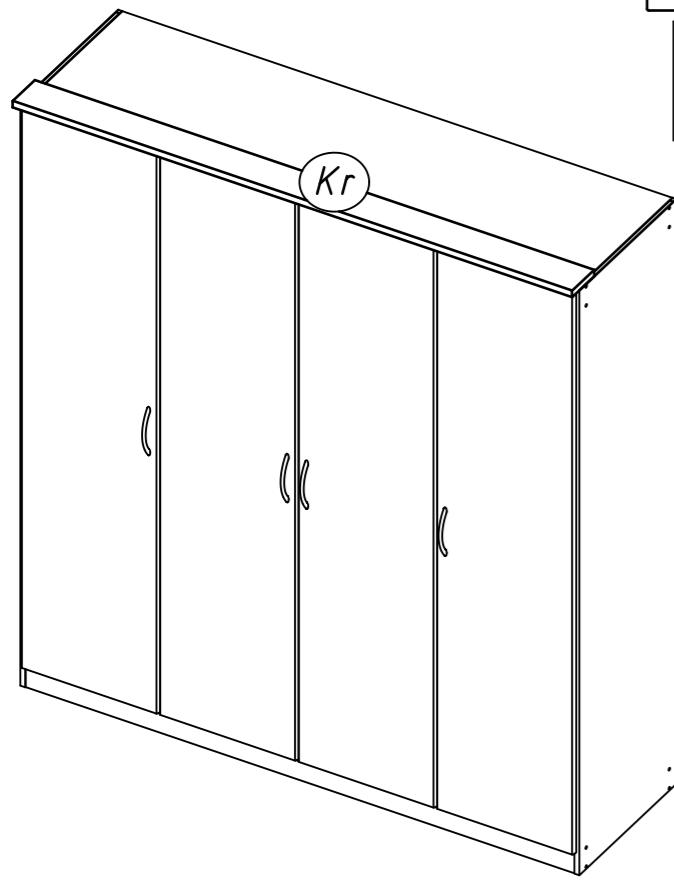
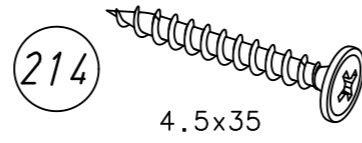
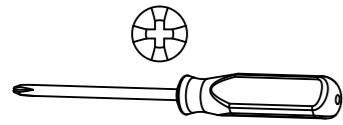


30



1.

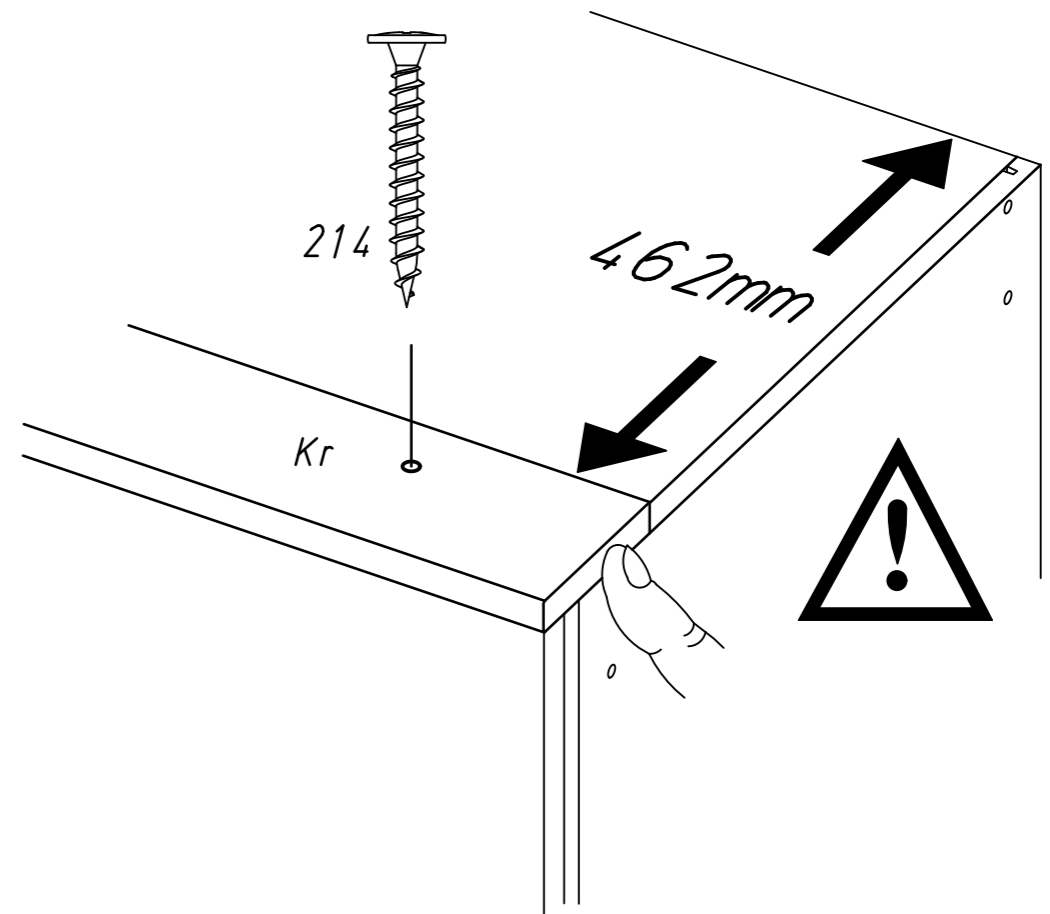
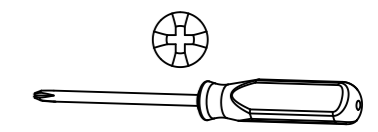
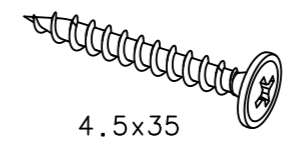
ME203_13



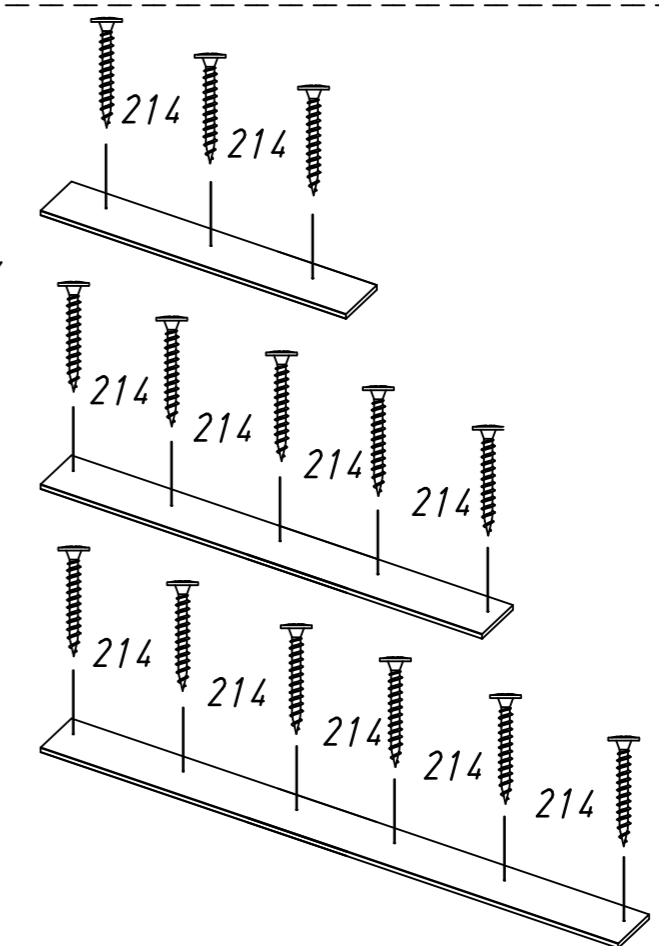
2.

1

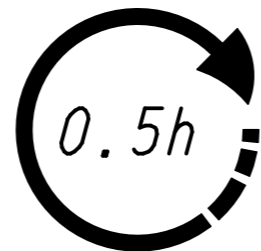
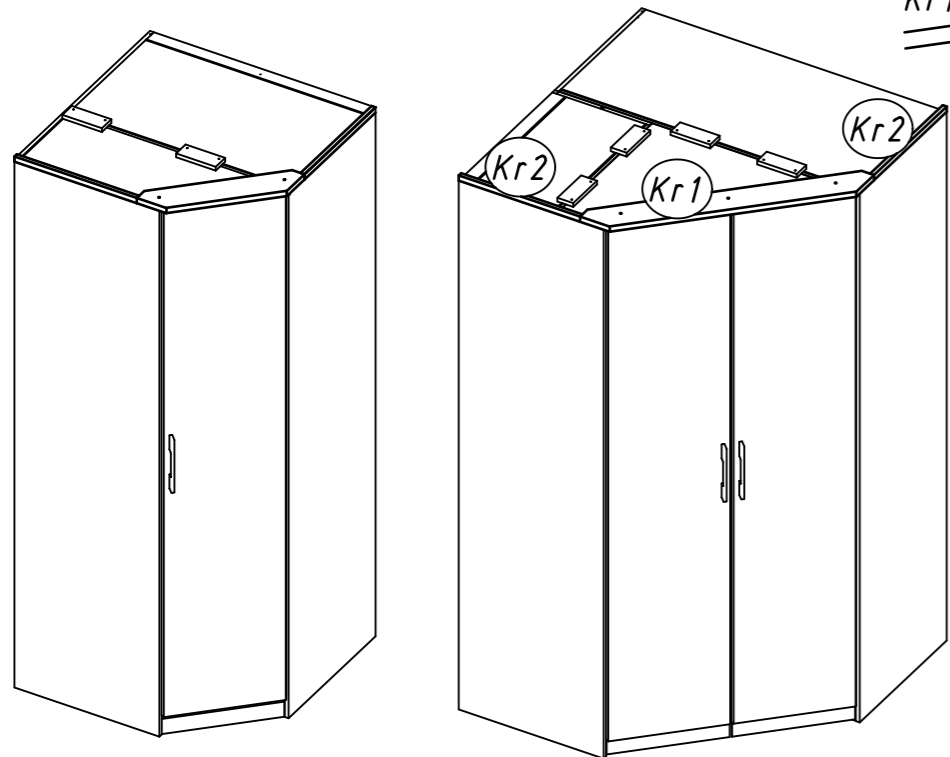
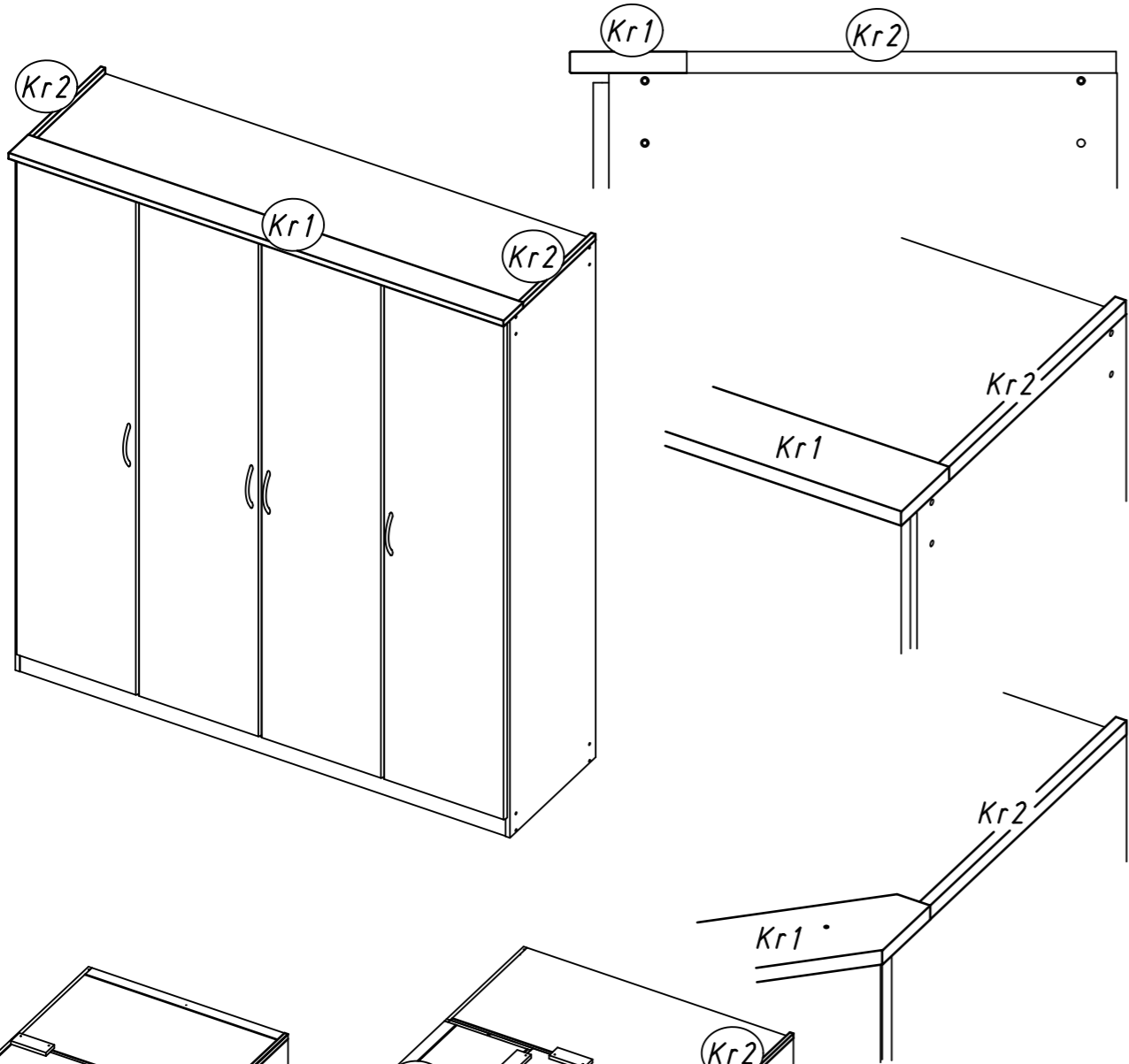
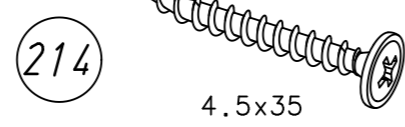
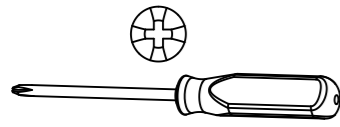
X x 214



X

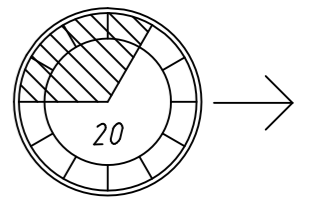
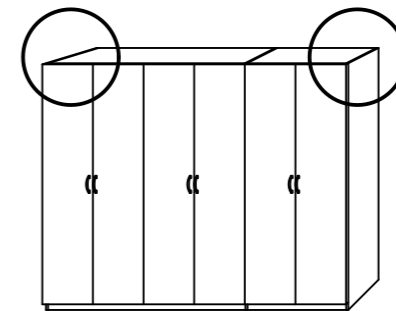
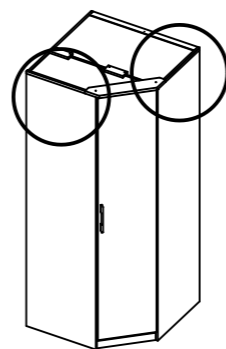
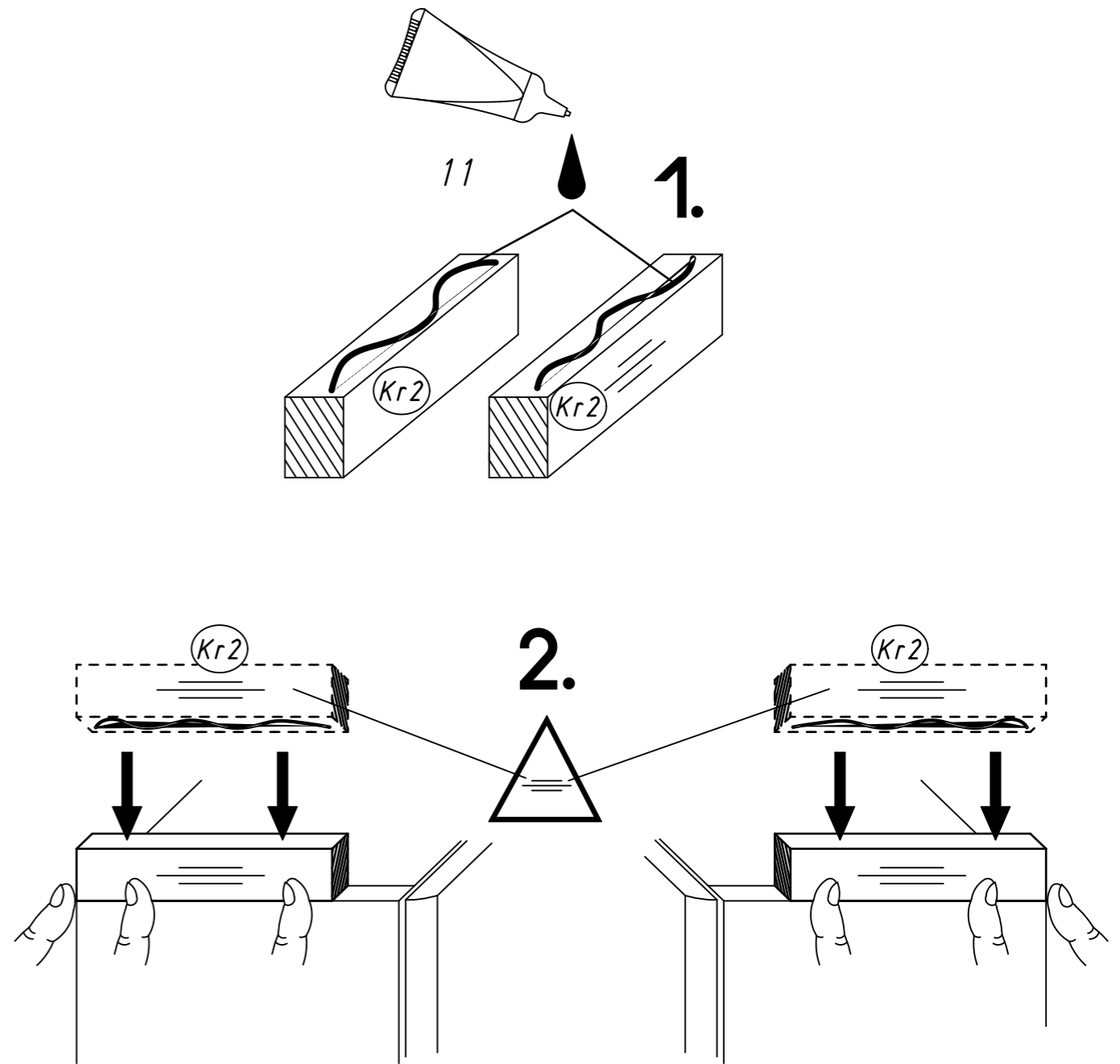
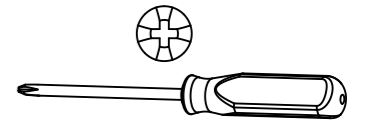
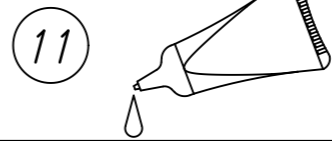


3.



ME203

4.



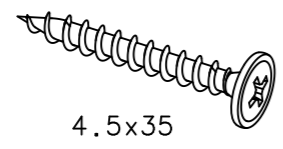
ME203

5.

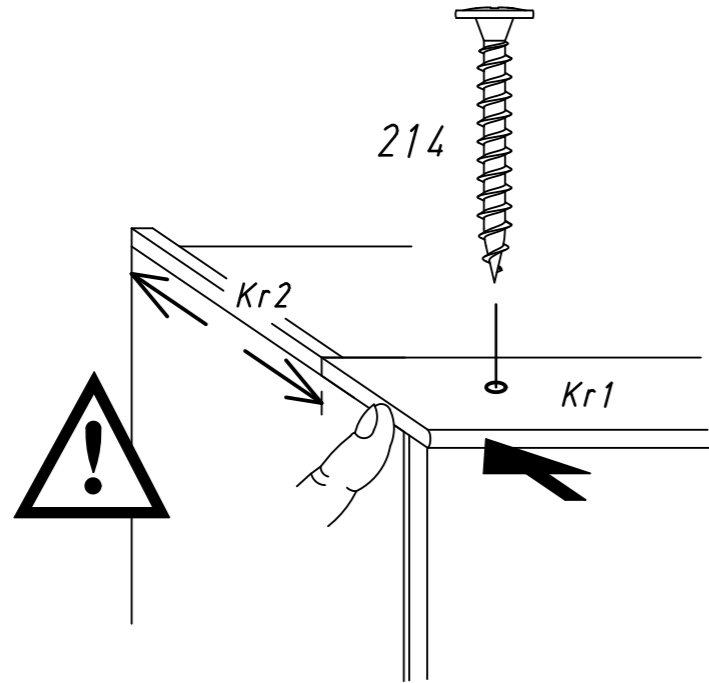
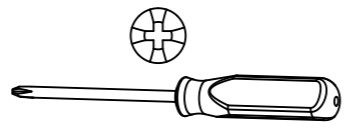
2

X x

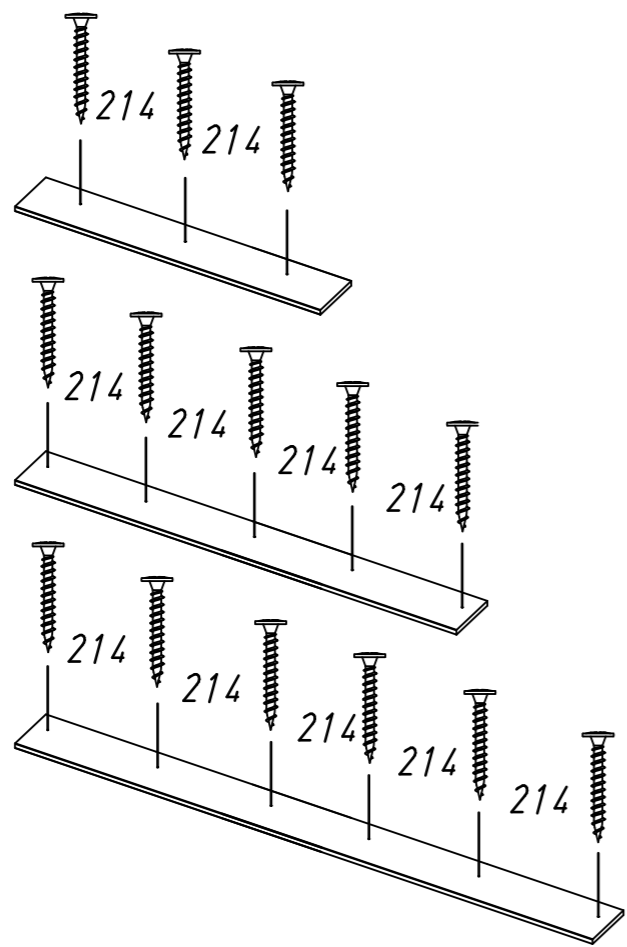
214



4.5x35

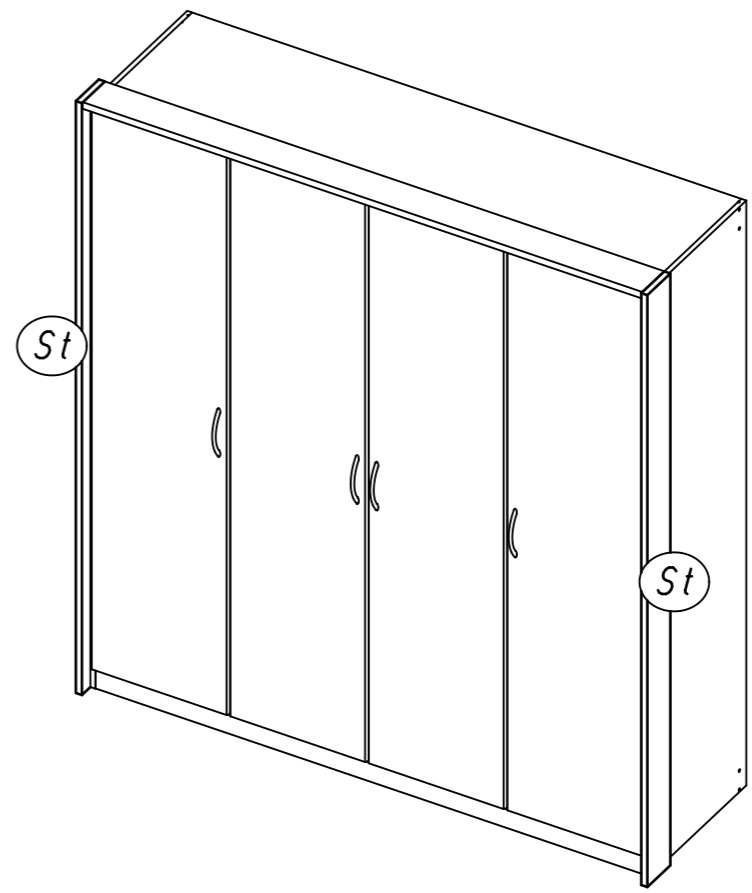


X

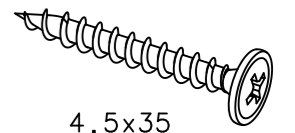


ME203

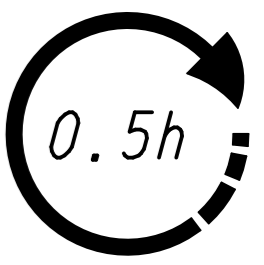
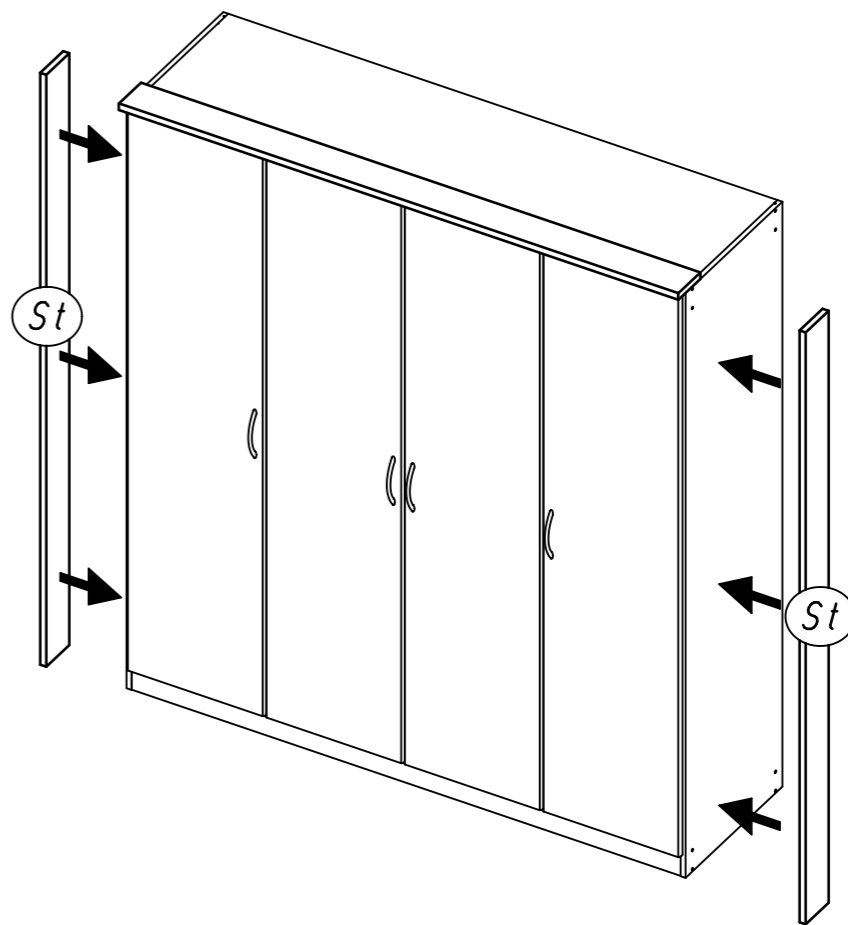
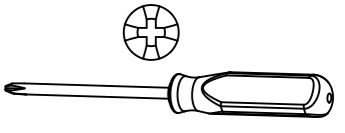
6.



214



4.5x35

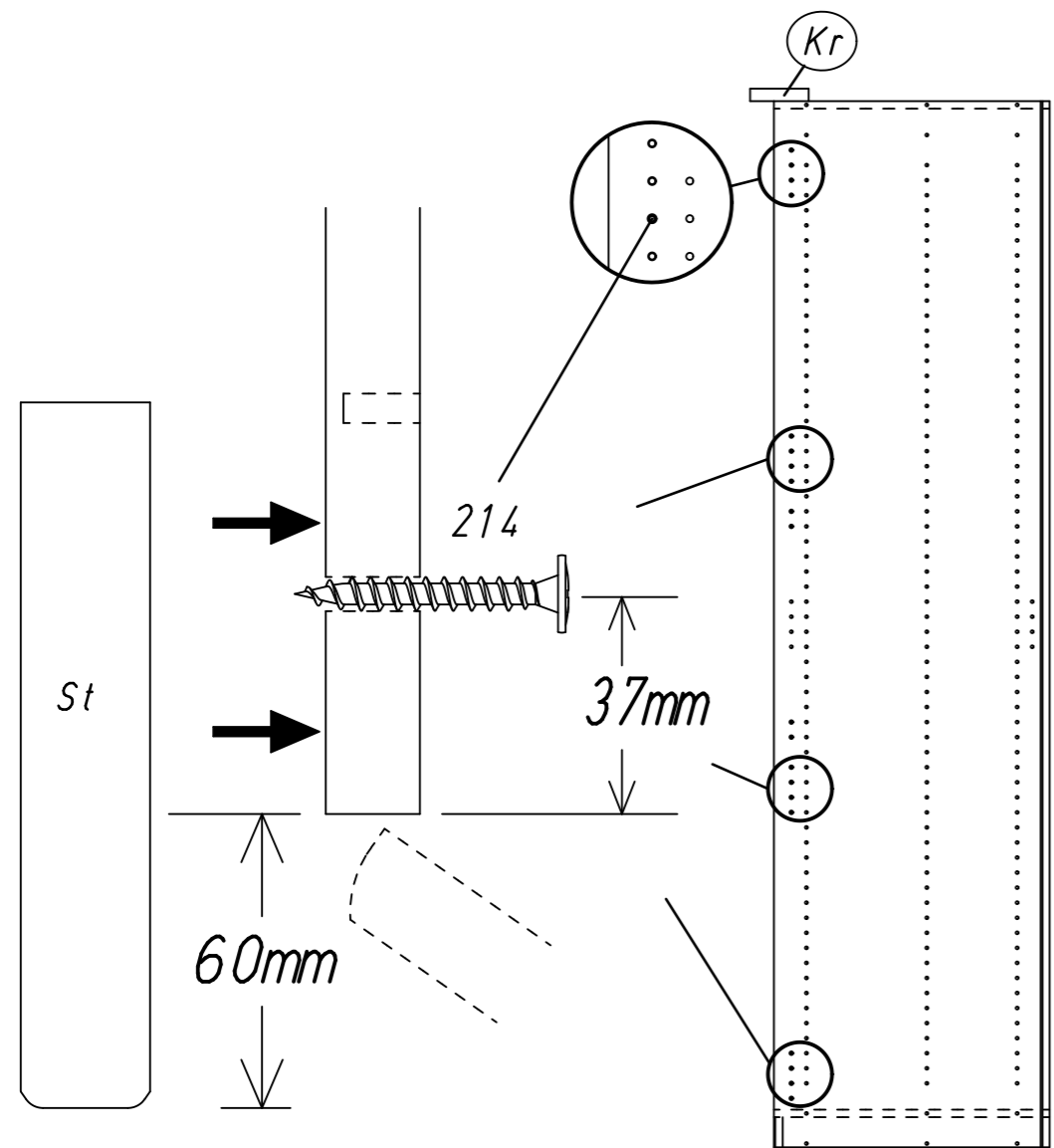
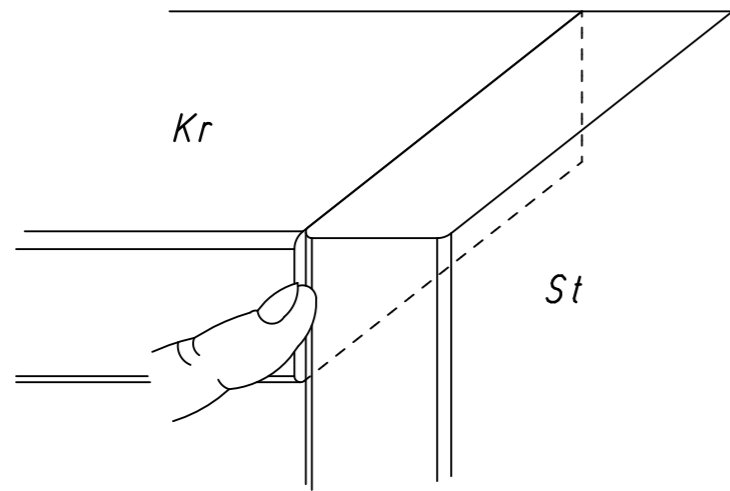
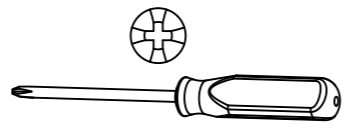
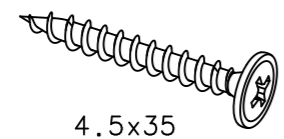


ME203

1

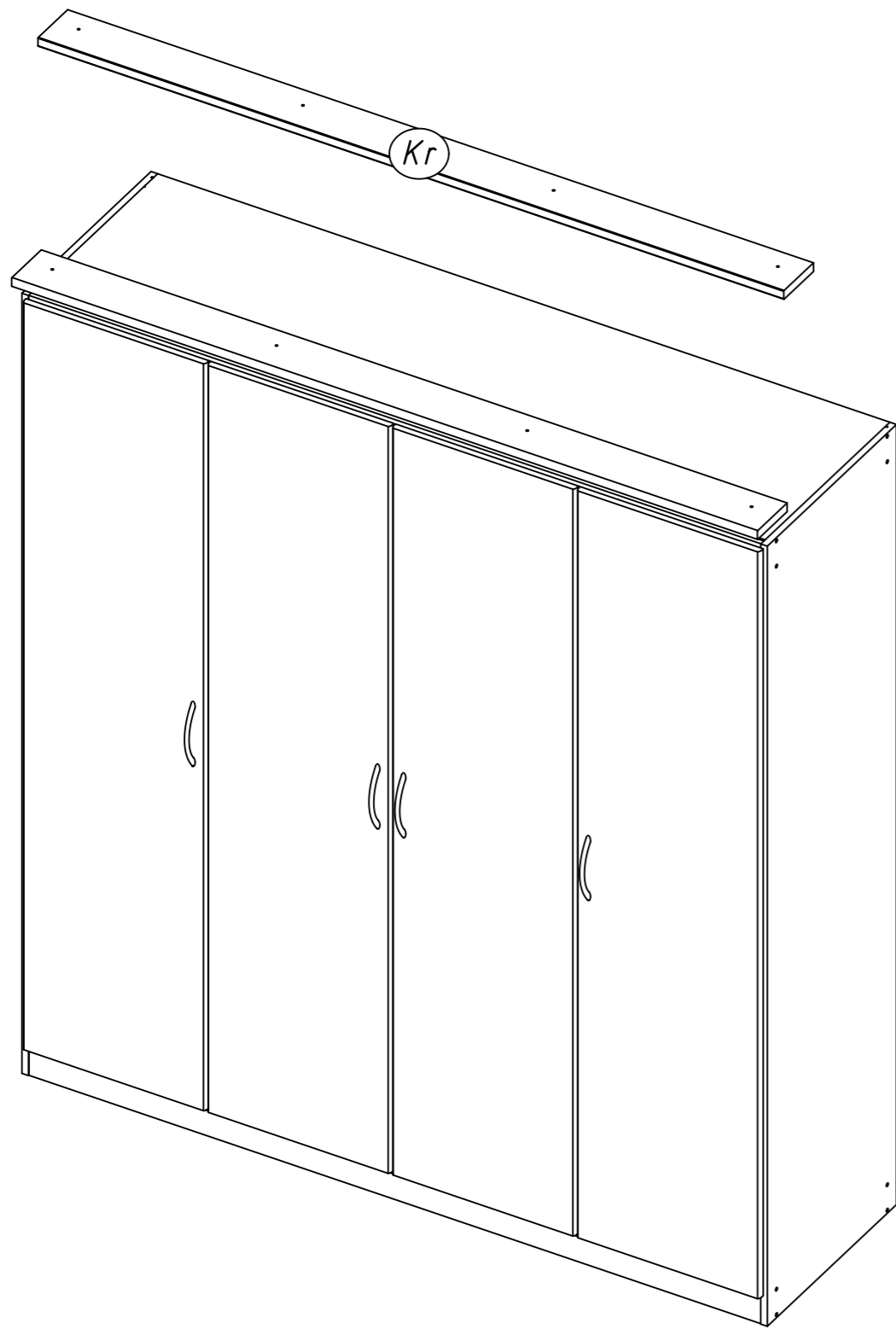
8x

214

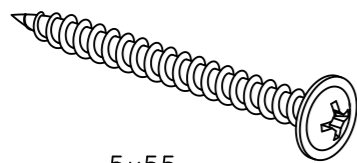


1.

MZ049_02

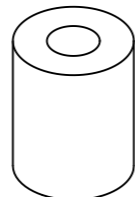


1057



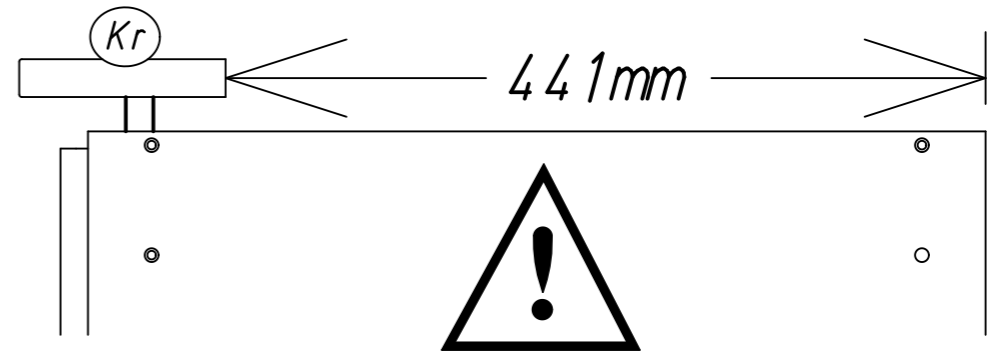
5x55

626



∅16x20

2.



1057



Kr

626

