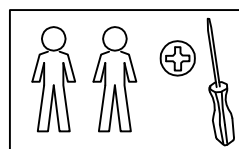


detská postielka BAMBI

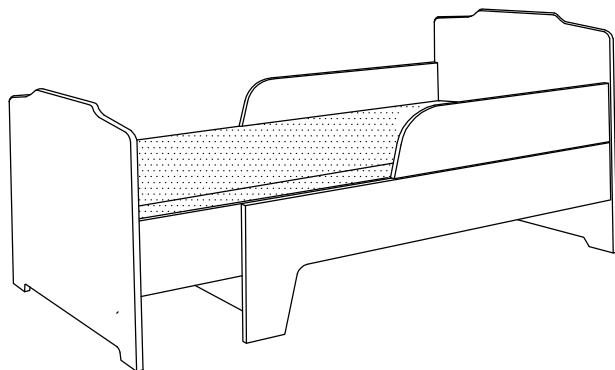
Postielka sa dodáva v demontovanom stave.
Posielku tvoria 2 balíky



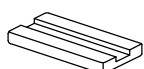
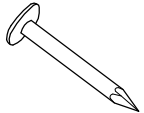
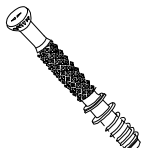


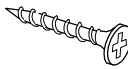

str. 1

Montážny návod

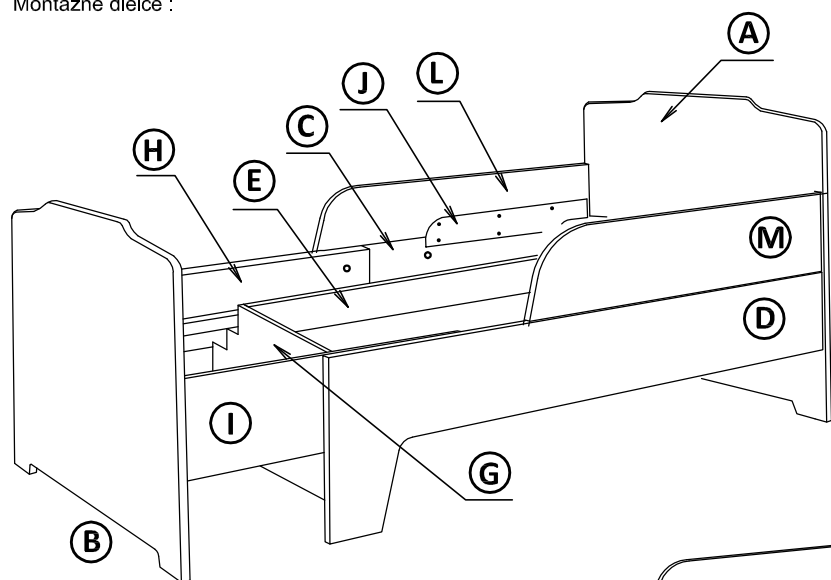
Polyetylénovú fóliu v ktorej bol zabalený výrobok ponechajte pri montáži pod elementmi. Zabráňte tým znečisteniu potahovej látky, prípadnému oderu.



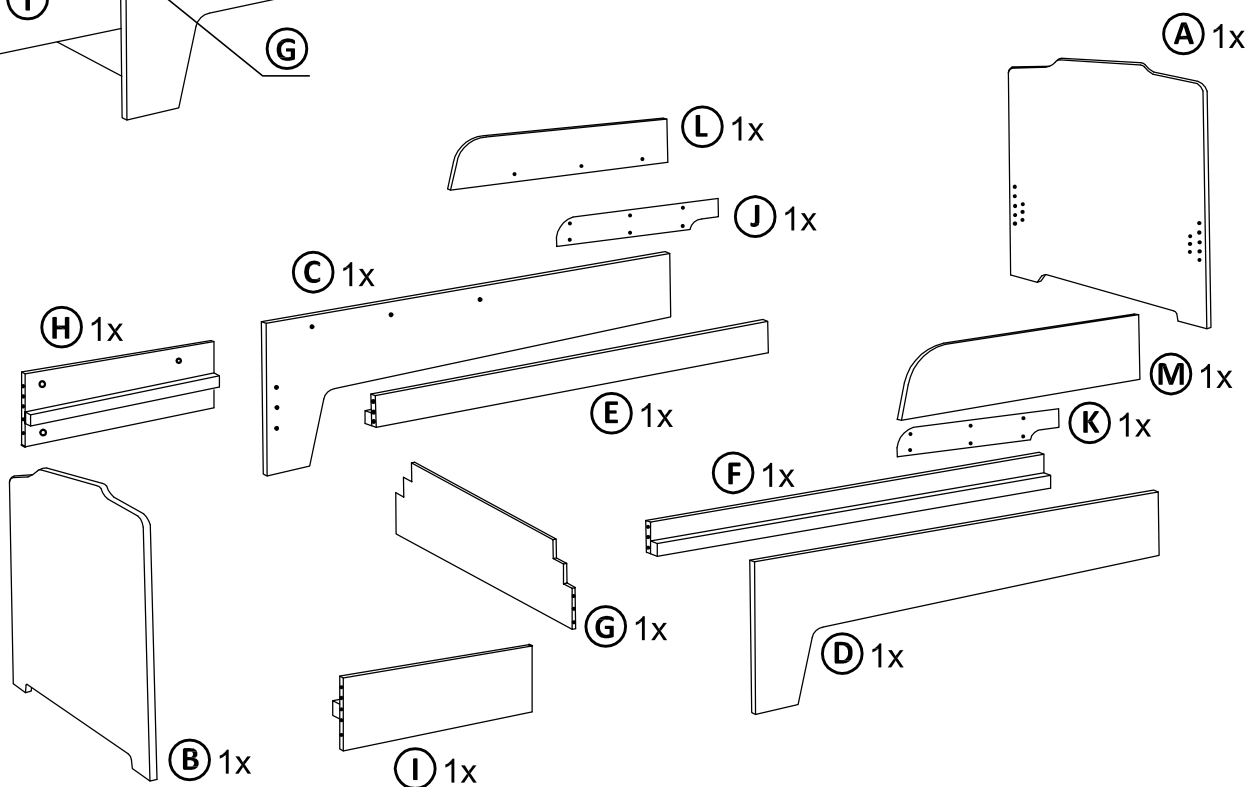
Montážne kovanie :

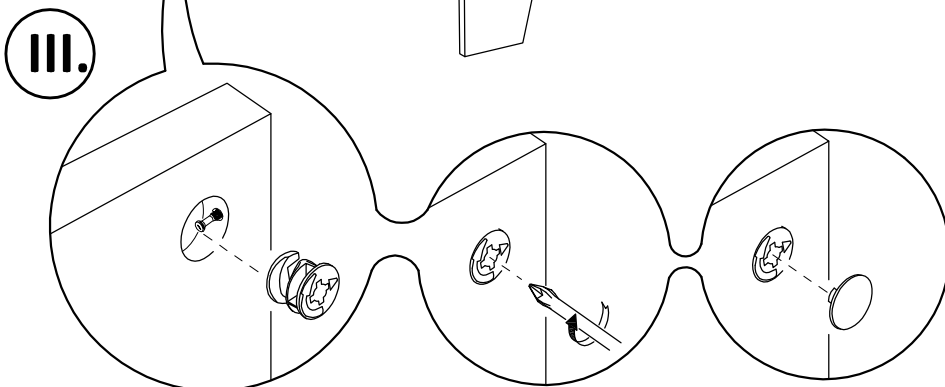
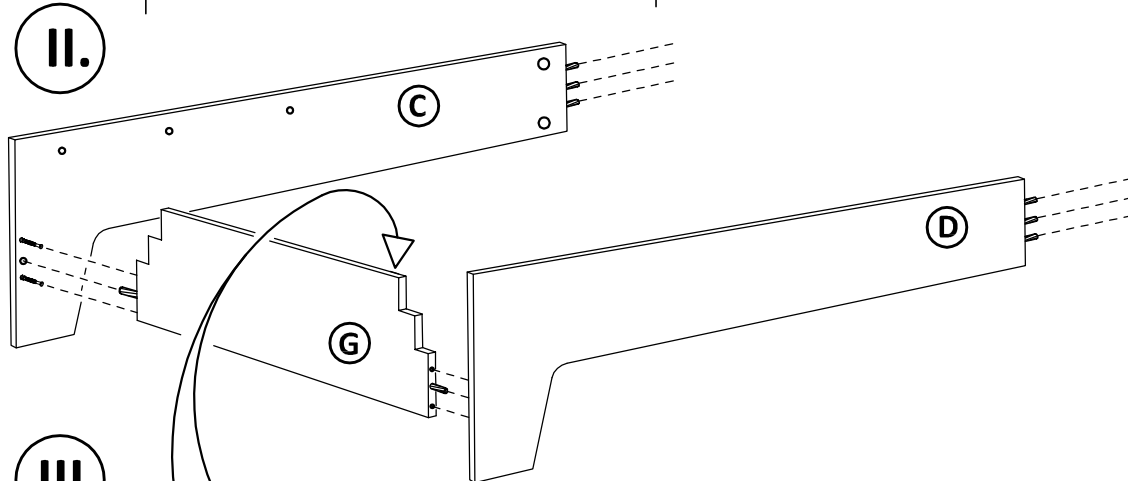
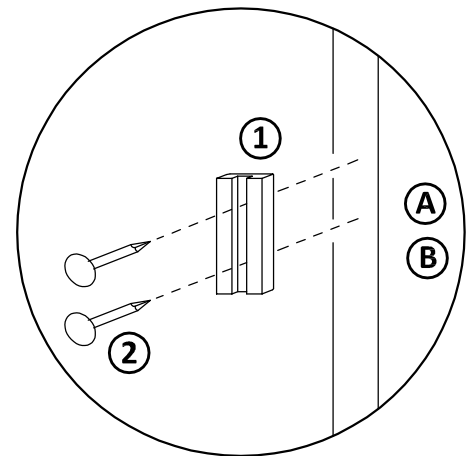
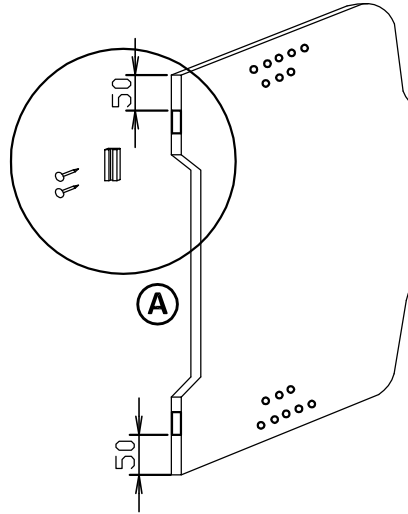
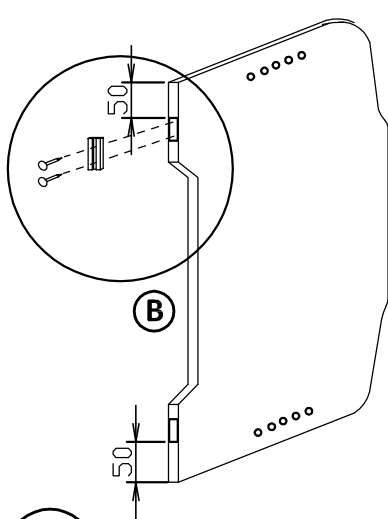
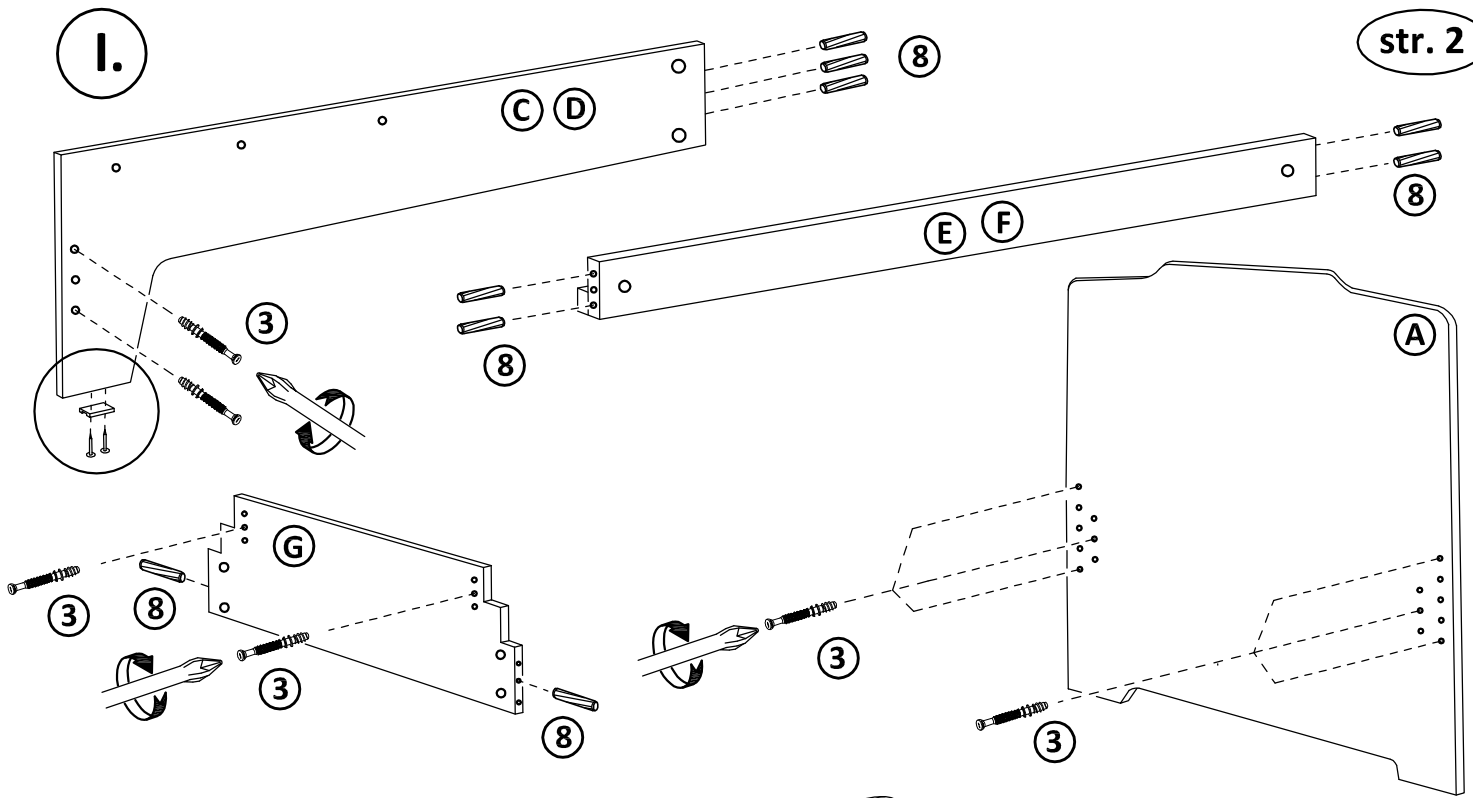
<p>①</p>  <p>plastový klzák - 6ks</p>	<p>②</p>  <p>klíncec 1,8x32 - 12ks</p>	<p>③</p>  <p>tiahlo excentra - 18ks</p>	<p>④</p>  <p>okenná podložka - 2ks</p>	<p>⑤</p>  <p>excenter - 18ks</p>	<p>⑥</p>  <p>samorezka 4x30 - 12ks</p>	<p>⑦</p>  <p>krytka excentra - 18ks</p>
---	---	--	---	--	---	--

Montážne dielce :



<p>⑧</p>  <p>kolík Ø8/35 - 24ks</p>	<p>⑨</p>  <p>zápustná skrutka M6x30 - 2ks</p>	<p>⑩</p>  <p>samozávrtná samorezka 4x45 - 4ks</p>
--	---	--



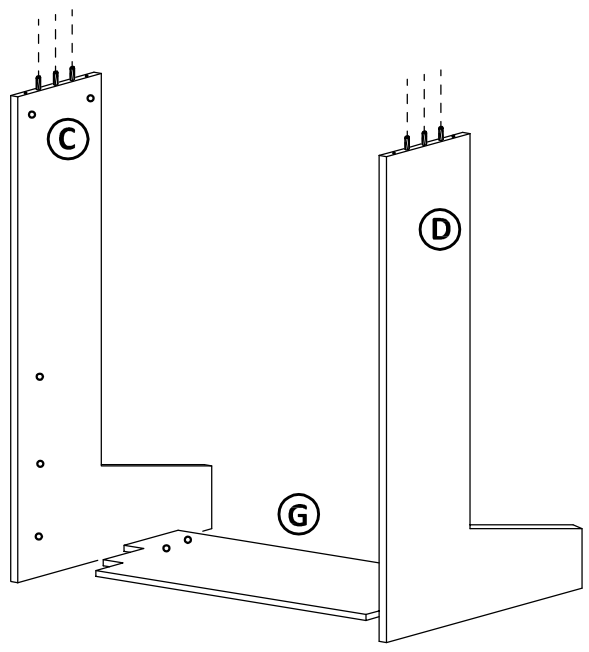


po spojení bočnic **C** a **D** s příčkou **G** vložte do díer riahlo excenta **5** a dotiahnite excenter.

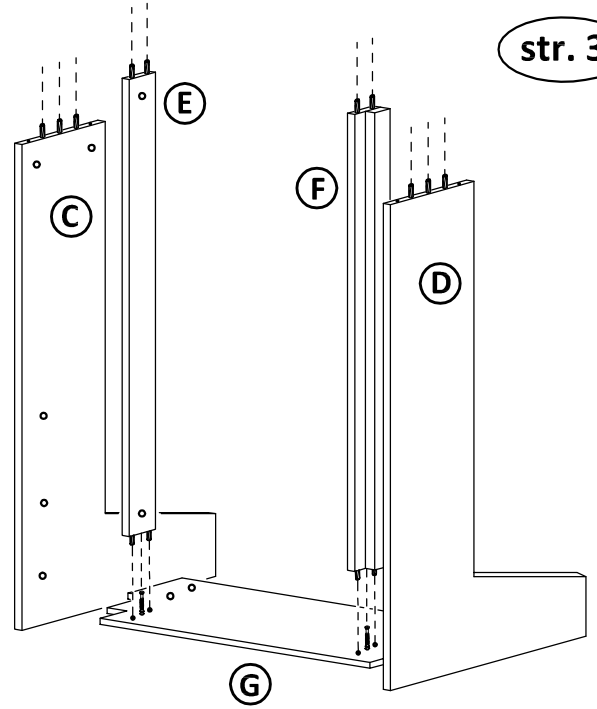
na excenter **5** pripevnite krytku excentra **7**.

Tento bod sa opakuje v krokoch V., VI., IX.,

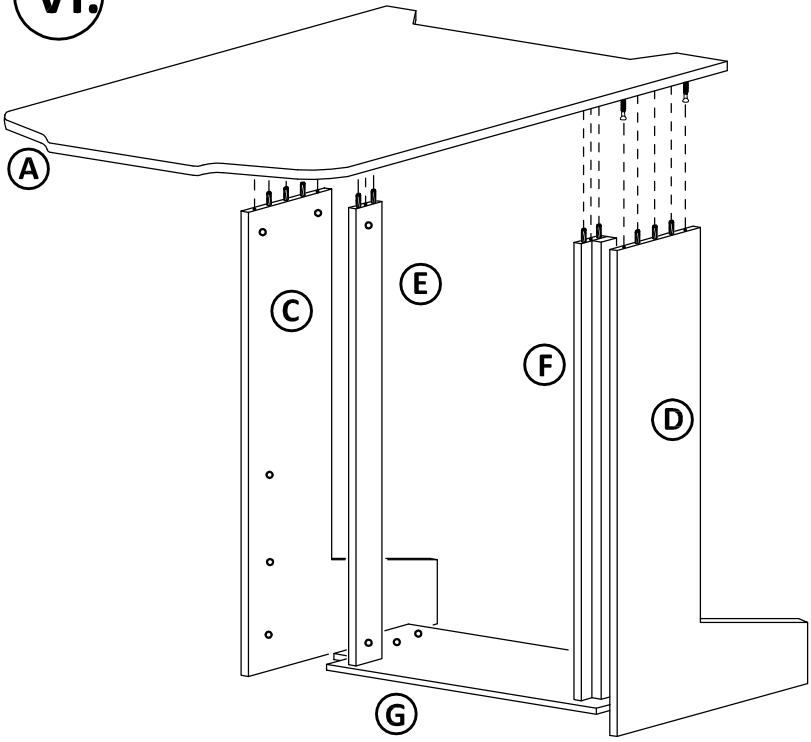
IV.



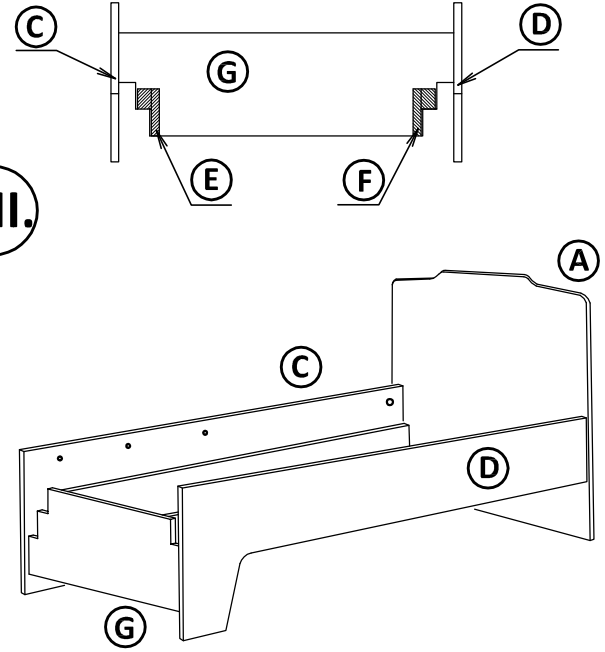
V.



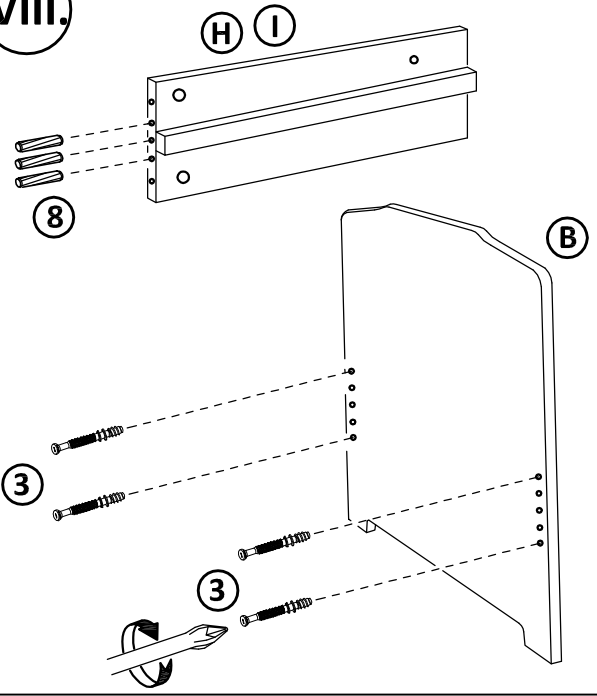
VI.



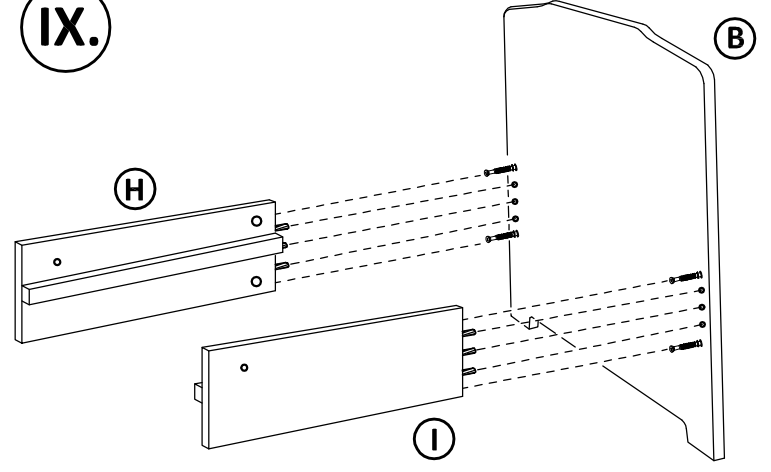
VII.



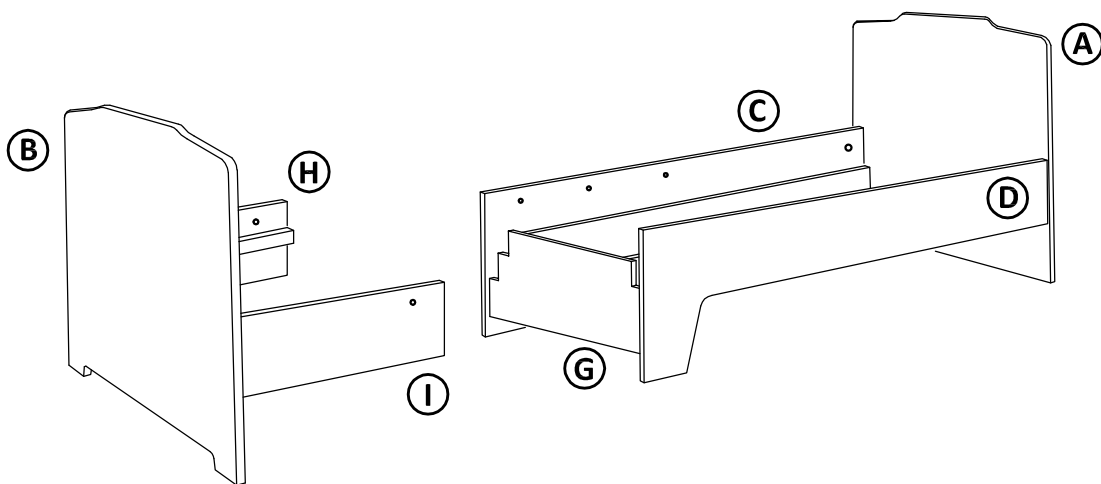
VIII.



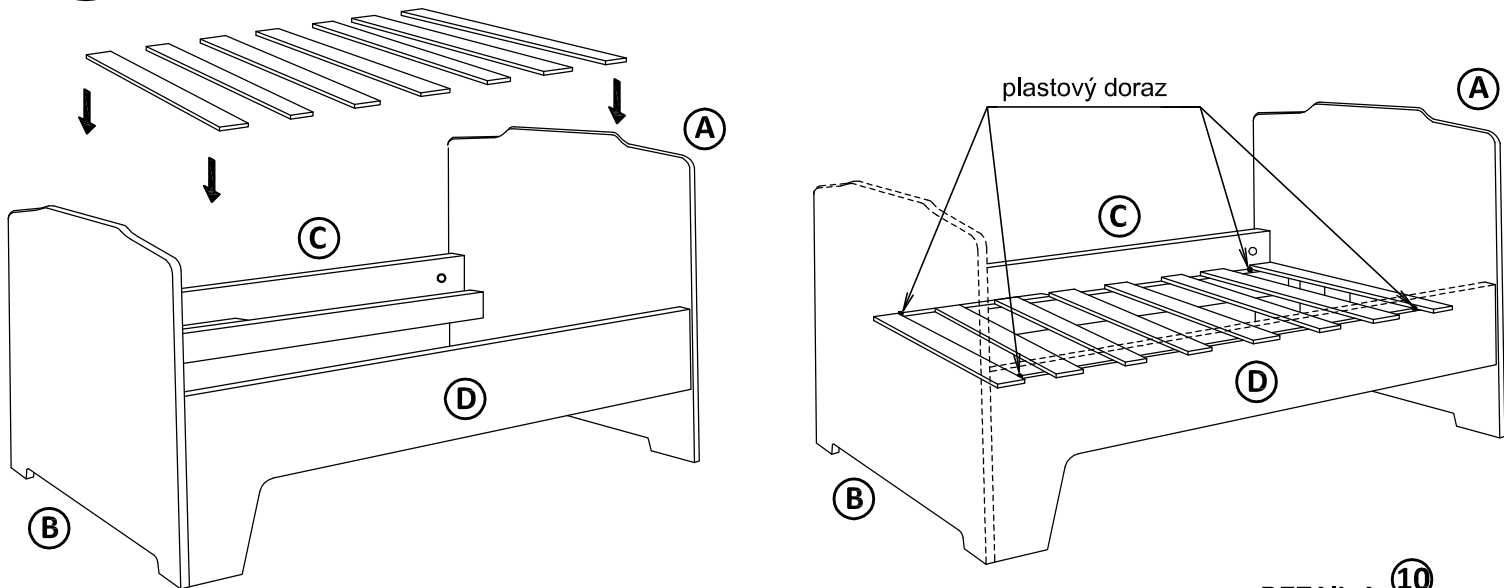
IX.



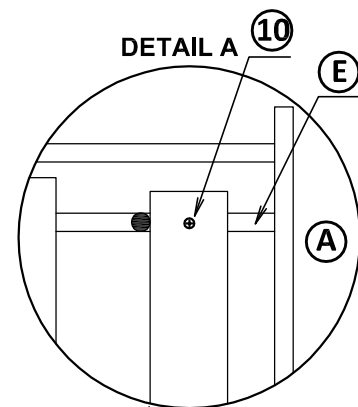
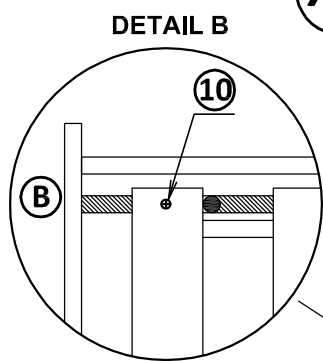
X.



XI.

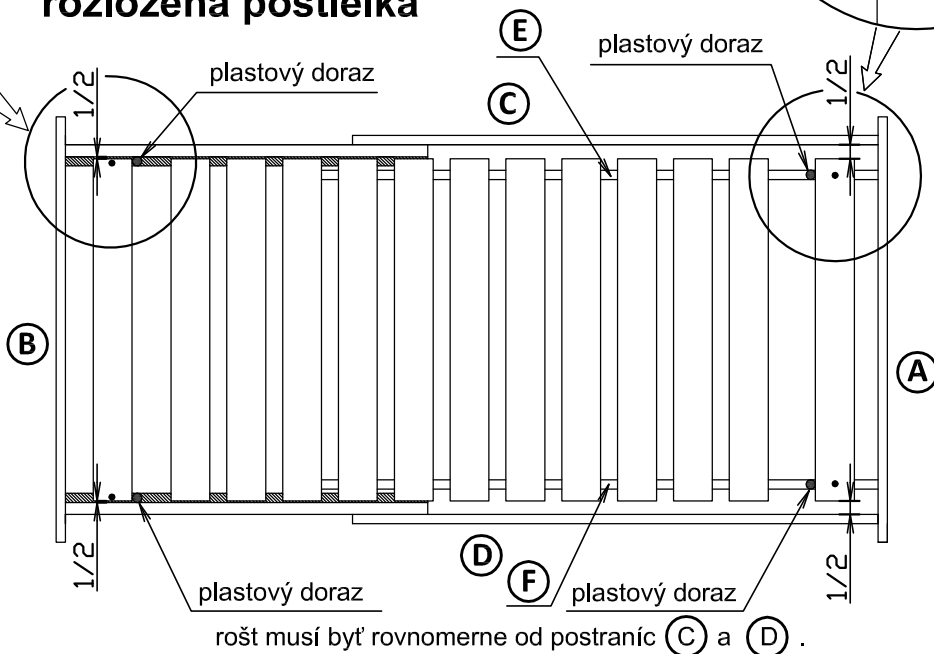


XII.



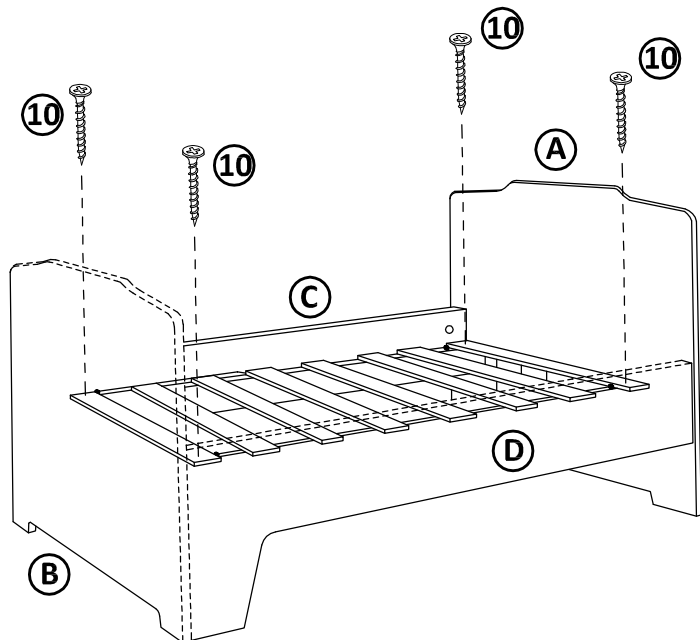
obr. 2
rozložená postielka

- 1, rozložte rošt a koncové laty - lišty zvinovacieho roštu prirazte ku plastovému dorazu
- 2, vycentrujte latu - lištu pri veľkom čele a priskrutkovať do stredu spodného vnútorného lubu (E,F) viď. DETAIL A
- 3, pri prednom čele latu - lištu roštu vycentrujte a priskrutkujte do spodného smrekového hranolku viď DETAIL B

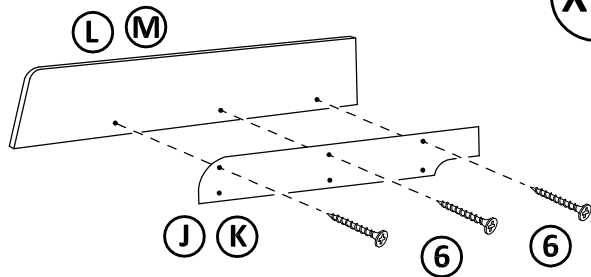


rošt musí byť rovnomerne od postraníc C a D .

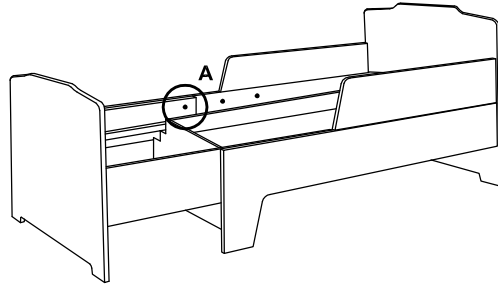
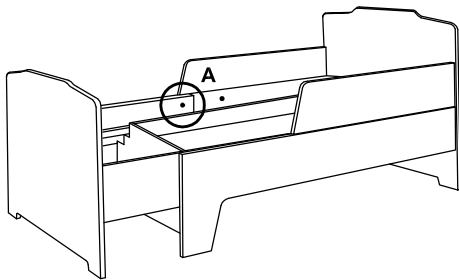
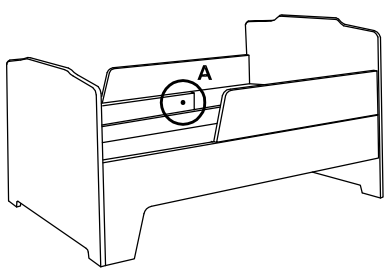
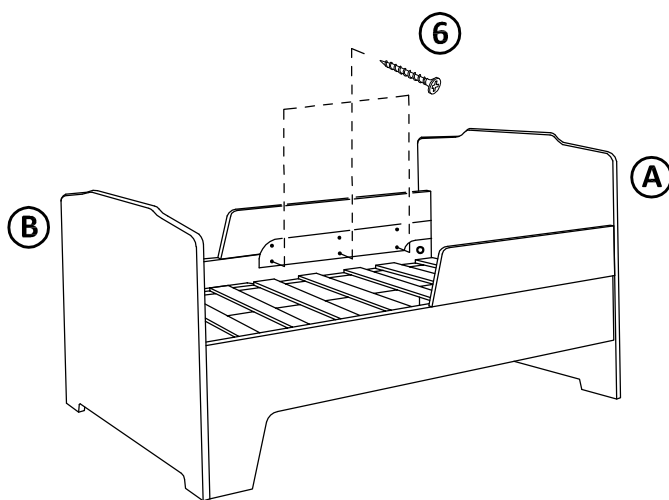
XIII.



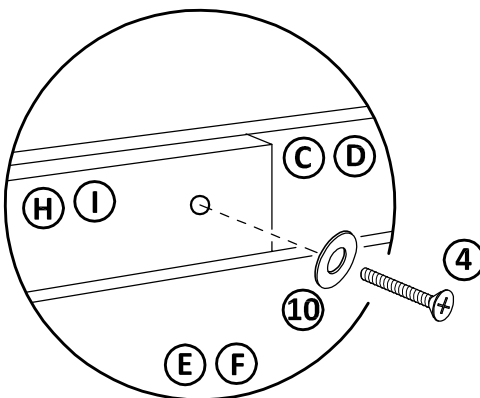
XIV.



XV.



DETAIL A
 zaistenie výsuvnej časti :
 na pravej D a ľavej C postranici



Po zmontovaní výrobku vhodte polyetylénovú fóliu a kartón do kontajnera s príslušným označením označením plasty/kartón

Návod na ošetrovanie a údržbu nábytku :

Počas používania po polroku a potom raz do roka skontrolujte skrutky a v prípade ich uvoľnenia pevne dotiahnite. Výrobok neťahajte po podlahe, ale prekladajte.