

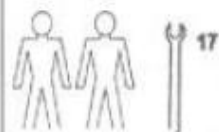
Návod k montáži stolu

CZ Pozor: Před zahájením montáže pozorně si přečtete celý montážní návod. Dodržujte montážní pořadí dle tohoto návodu.

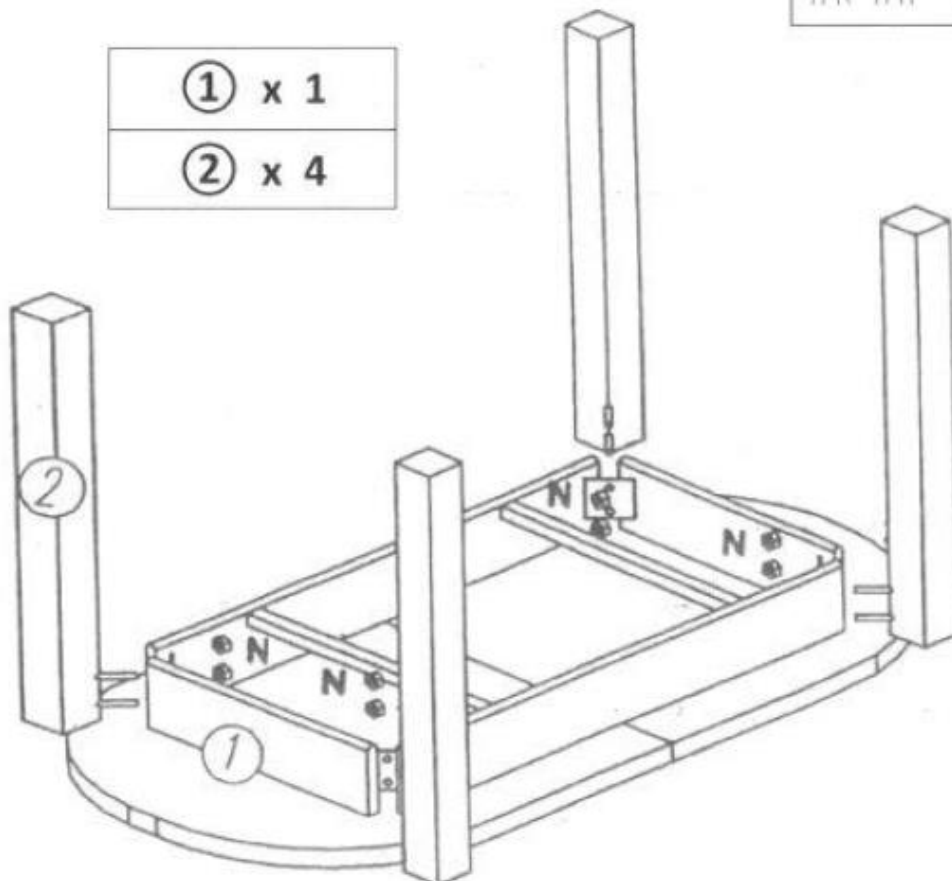
SK Pozor: Pred samostatnou montážou je potrebné oboznámiť sa s návodom na montáž ako aj s postupom montáže uvedenými v tejto príručke.



Nezbytné během montáže:
Počas montáže potrebné:

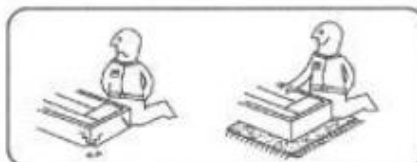


①	x 1
②	x 4



Množství vybavy Počet príslušenstva	Jel Symbol	
2x	Y	
8x	M 10	N

ⒸZ Montážnípokyny ⒸSK Návod k montáži



⚠ Upozornění • Upozornenie ⚠	
CZ	Čístí je neob vykonávať v rámci pomoci utáky nebo lida zasíláního nářku. Nepoužívajte čístí prostředky obsahující abrazivní částice.
SK	Čístí je neob vykonávať v rámci pomoci utáky nebo lida zasíláního nářku. Nepoužívajte čístí prostředky obsahující abrazivní částice.

