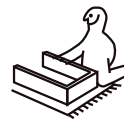
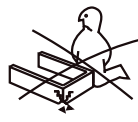
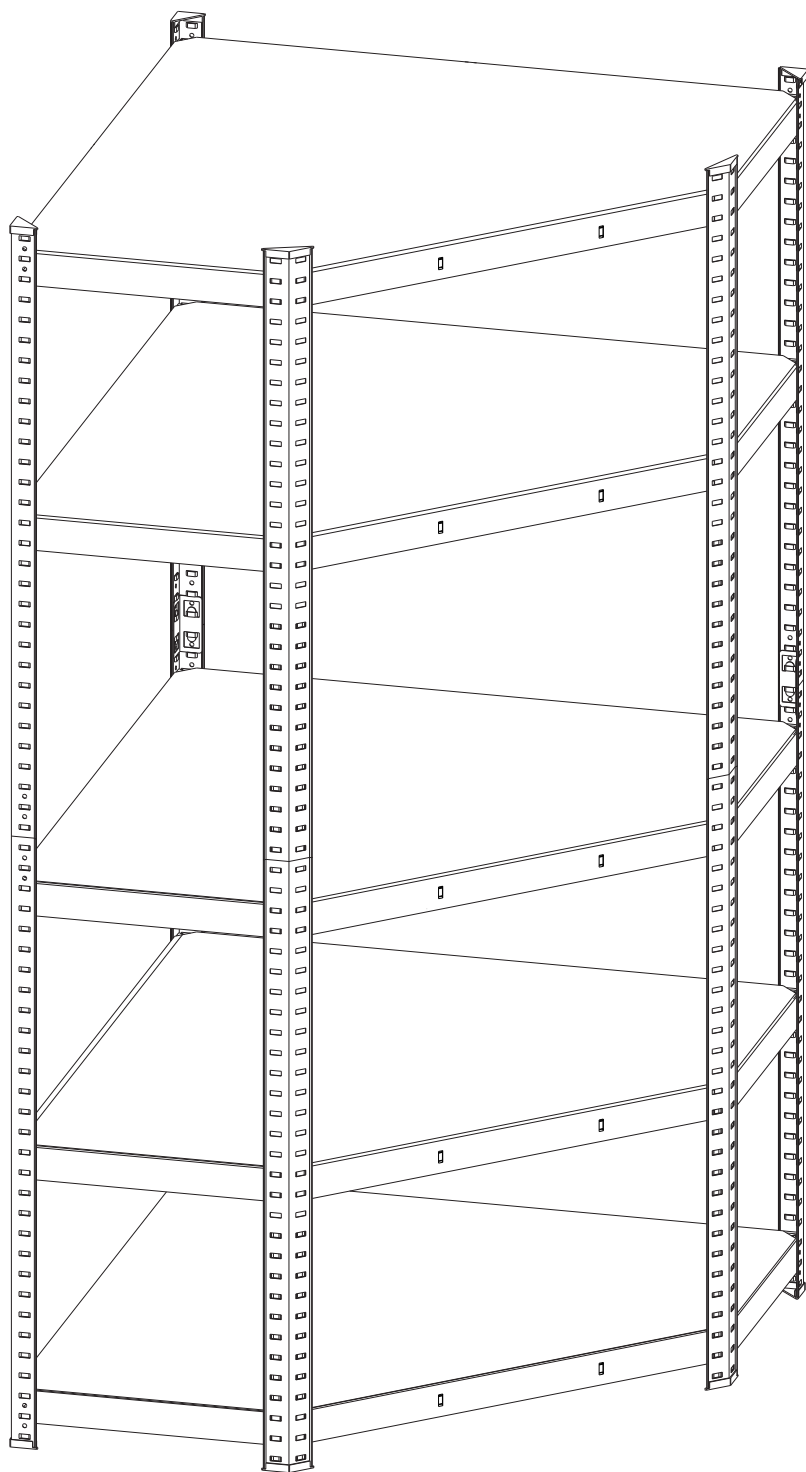
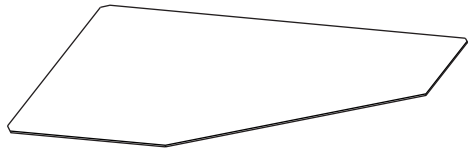


MONTÁŽNÍ NÁVOD/MONTAŽNY NÁVOD



A x 5



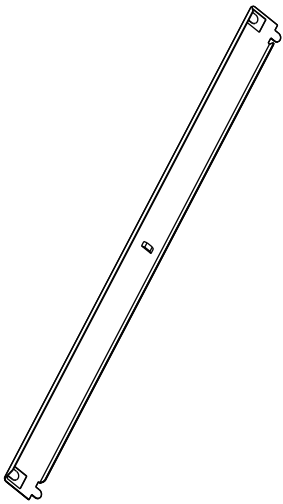
B1 x 6



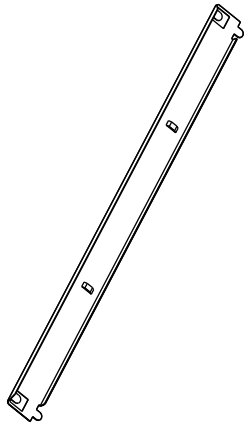
B2 x 4



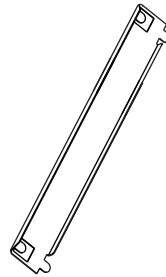
C1 x 10



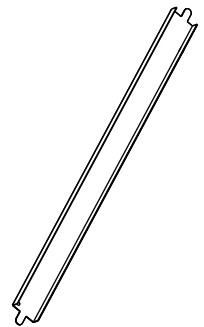
C2 x 5



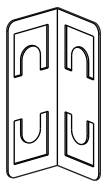
D x 10



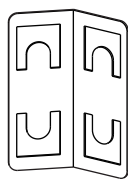
E x 10



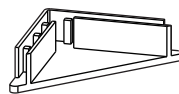
F1 x 3



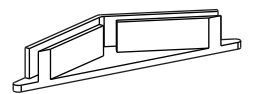
F2 x 2

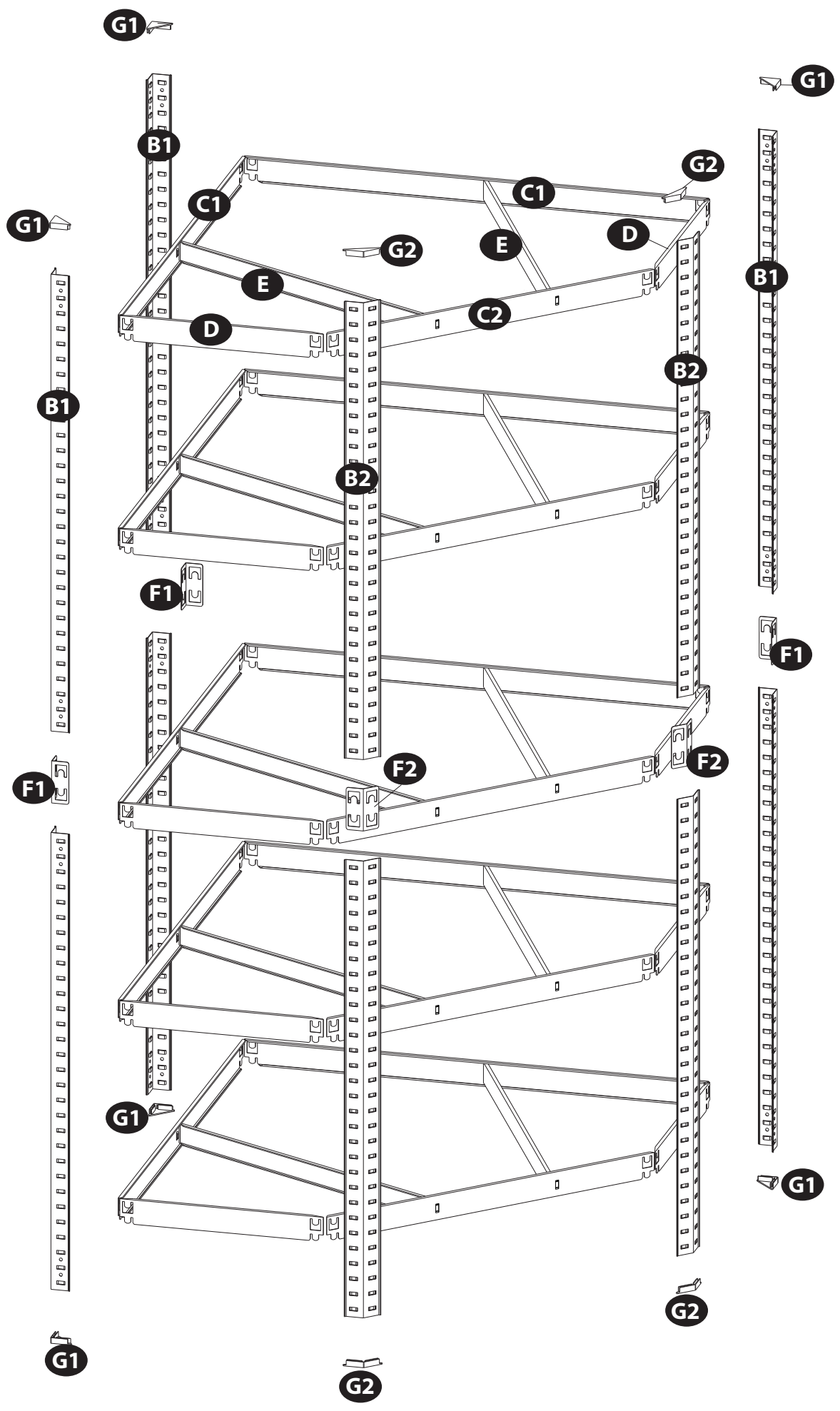


G1 x 6

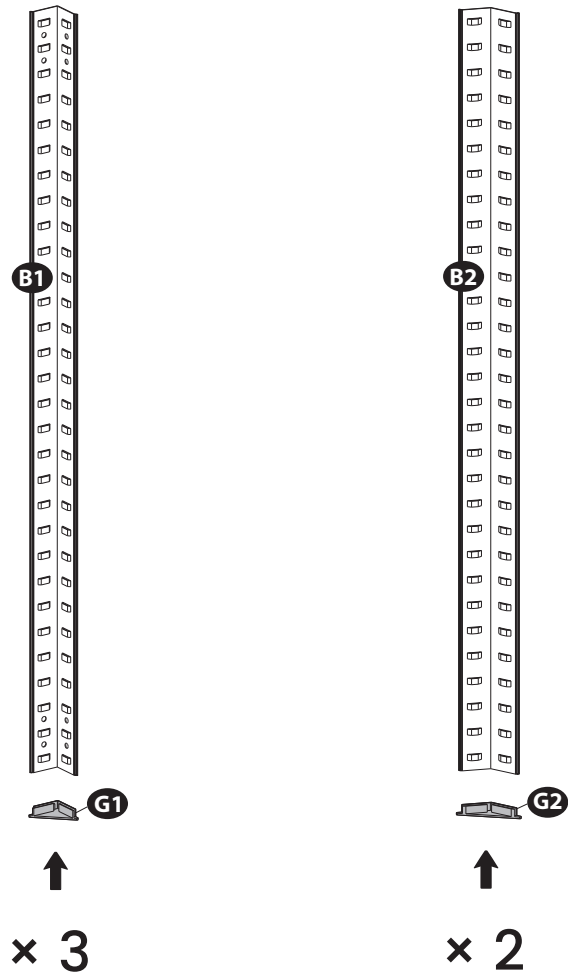


G2 x 4

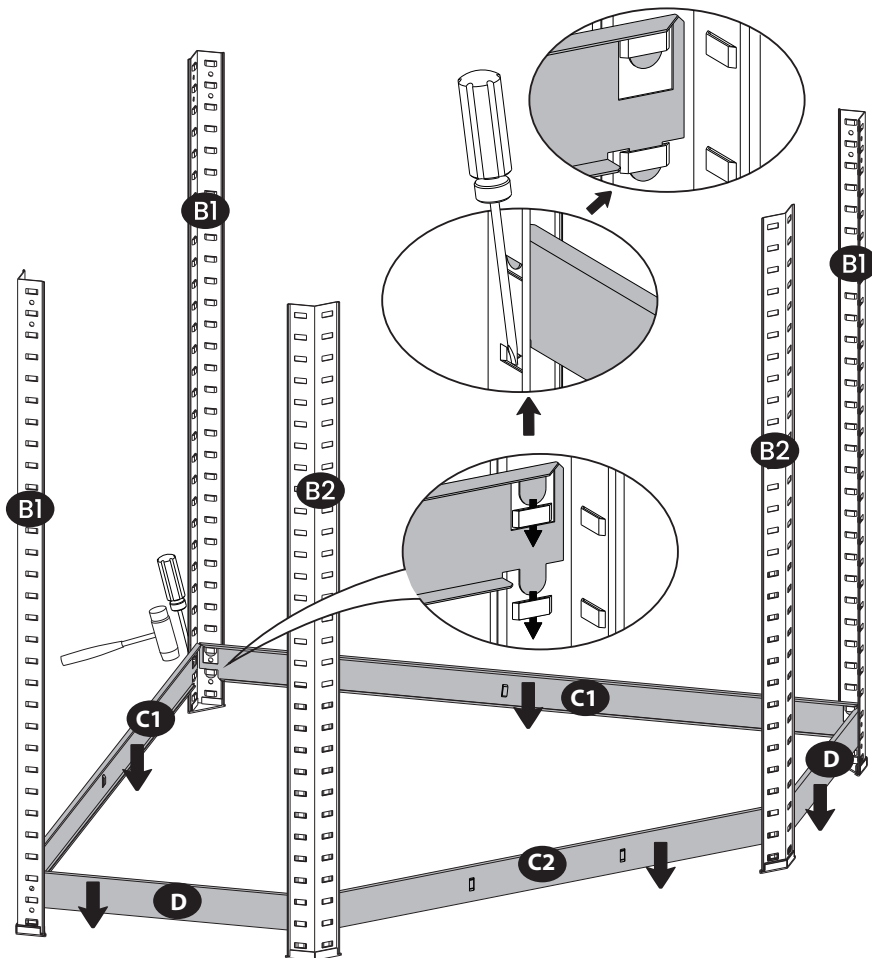




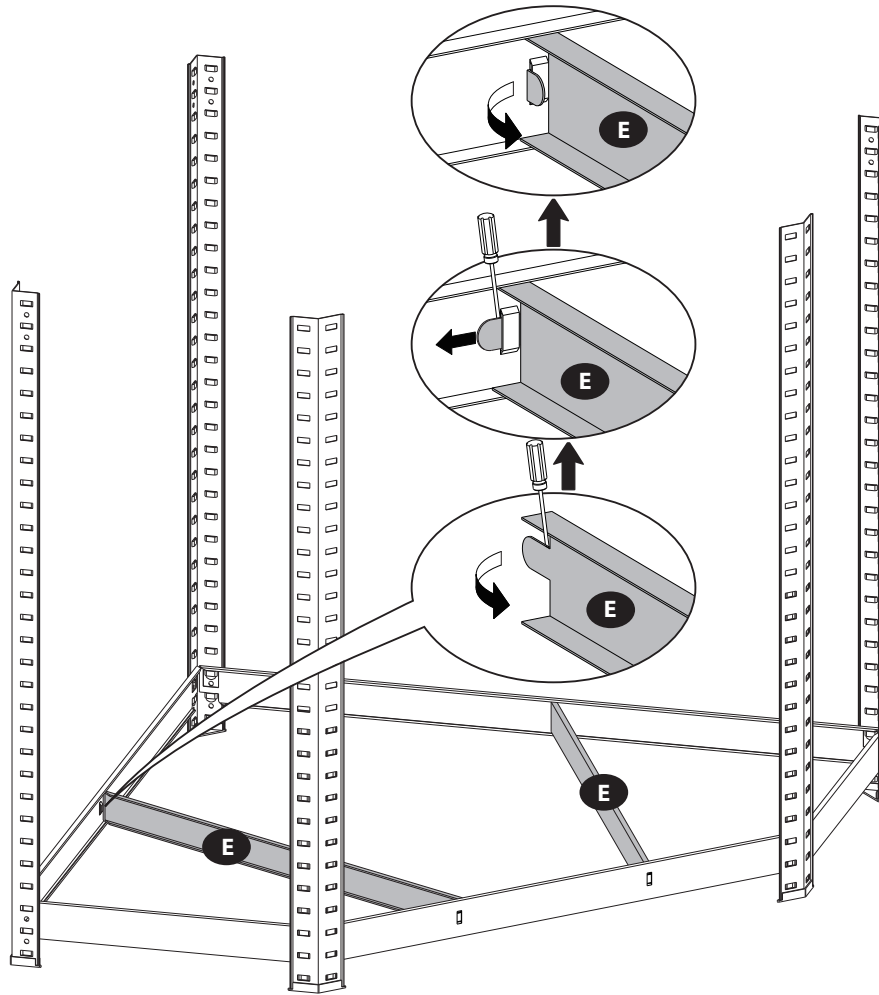
1



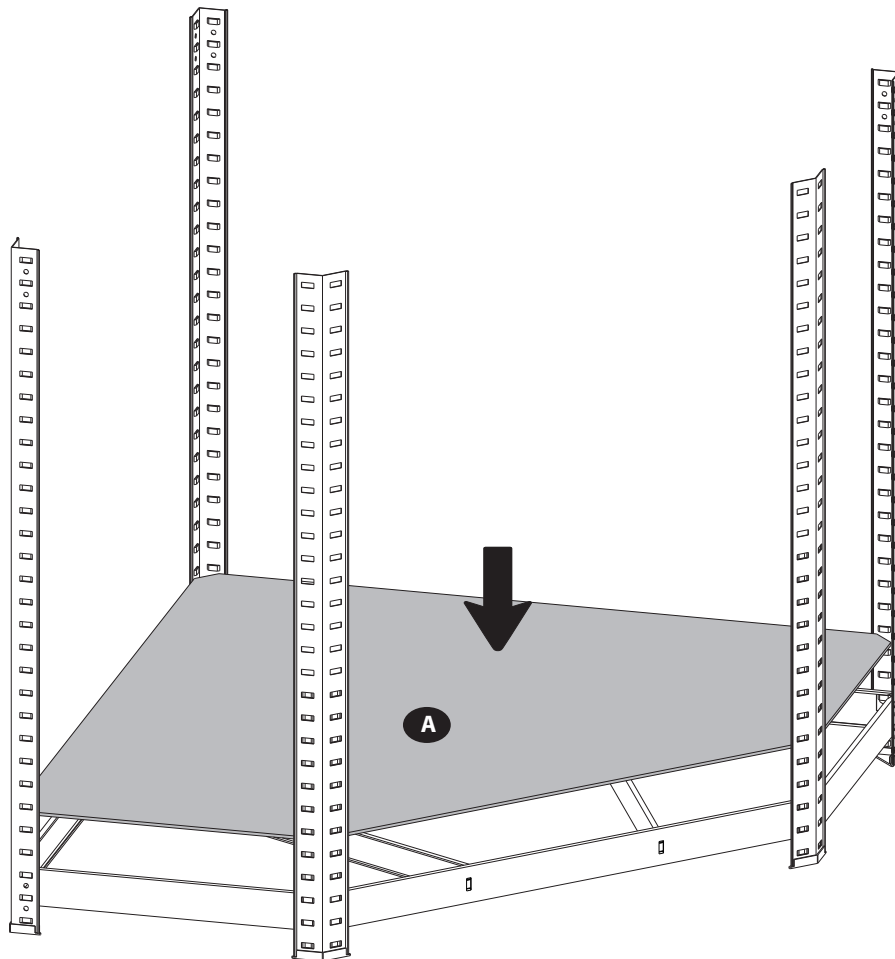
2



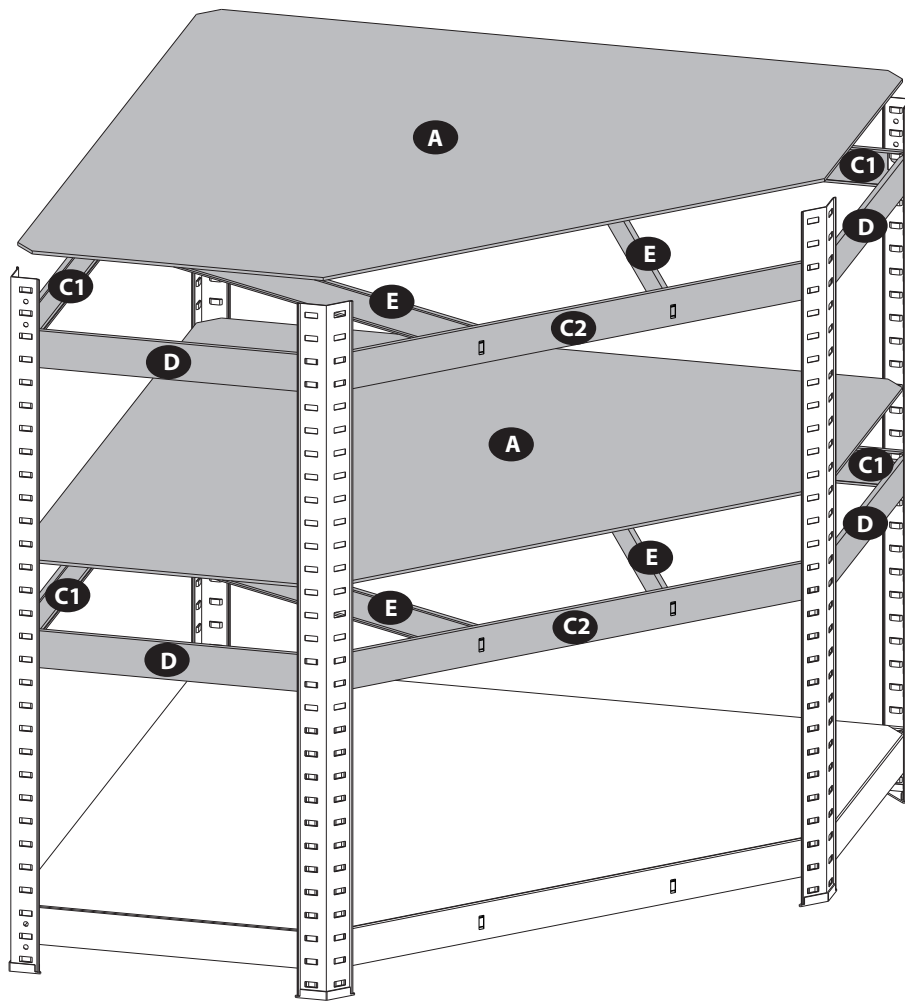
3



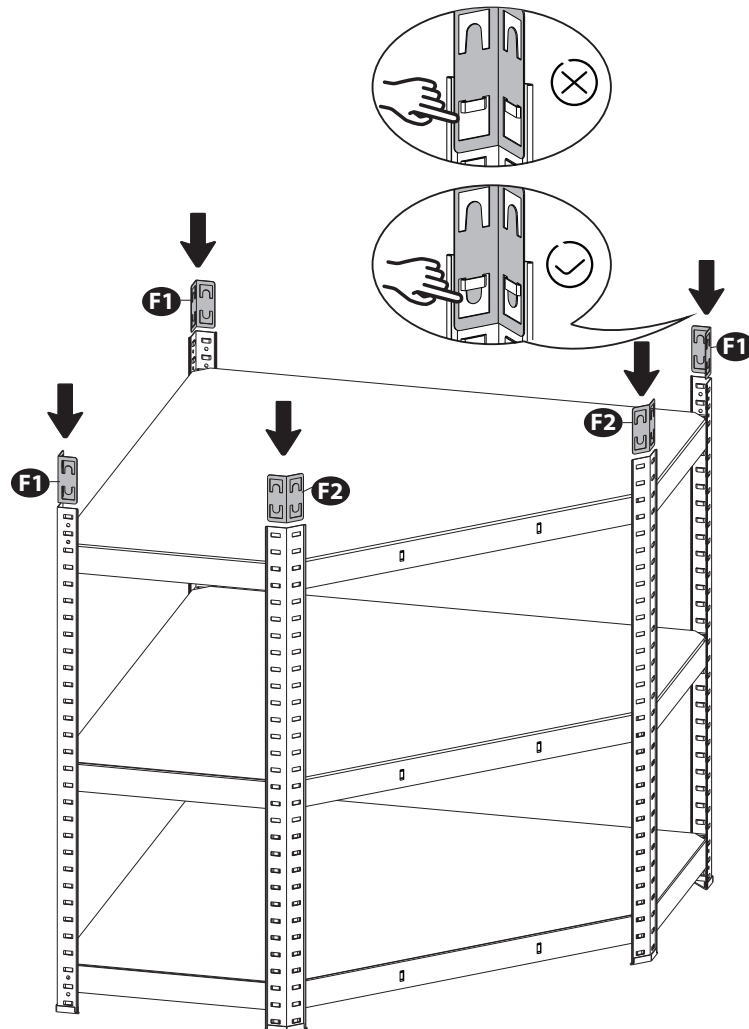
4



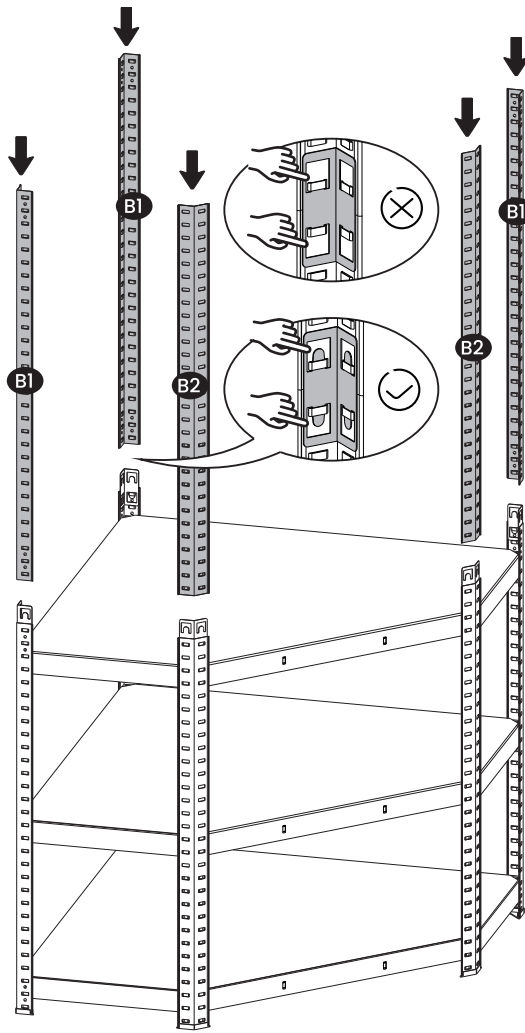
5



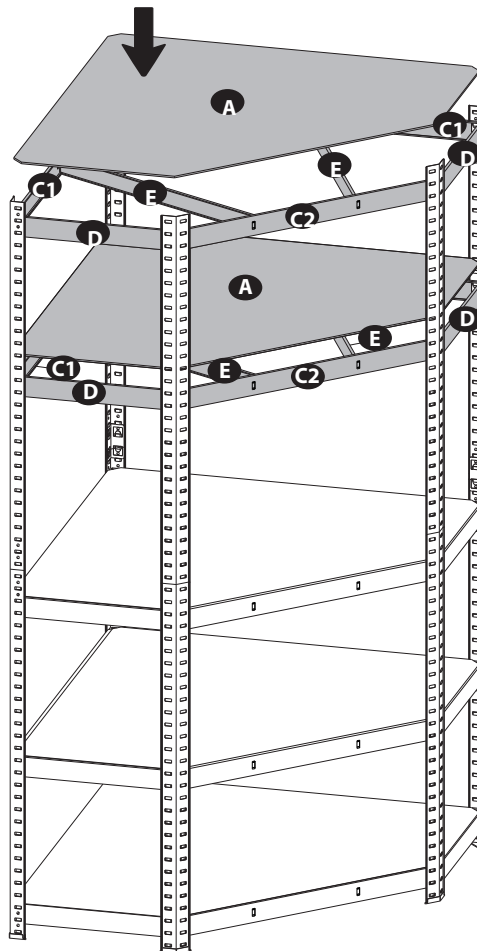
6



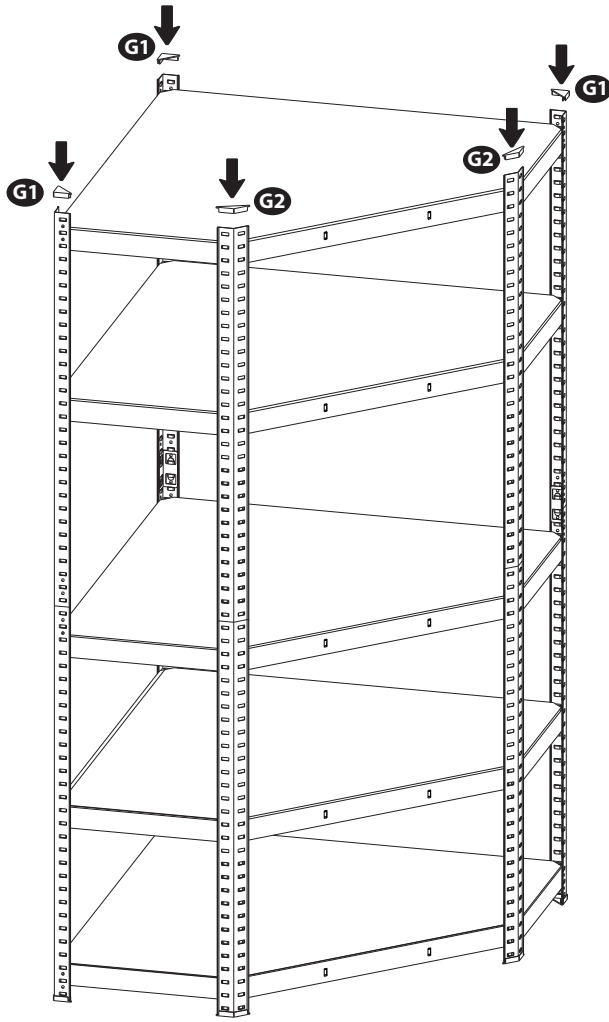
7



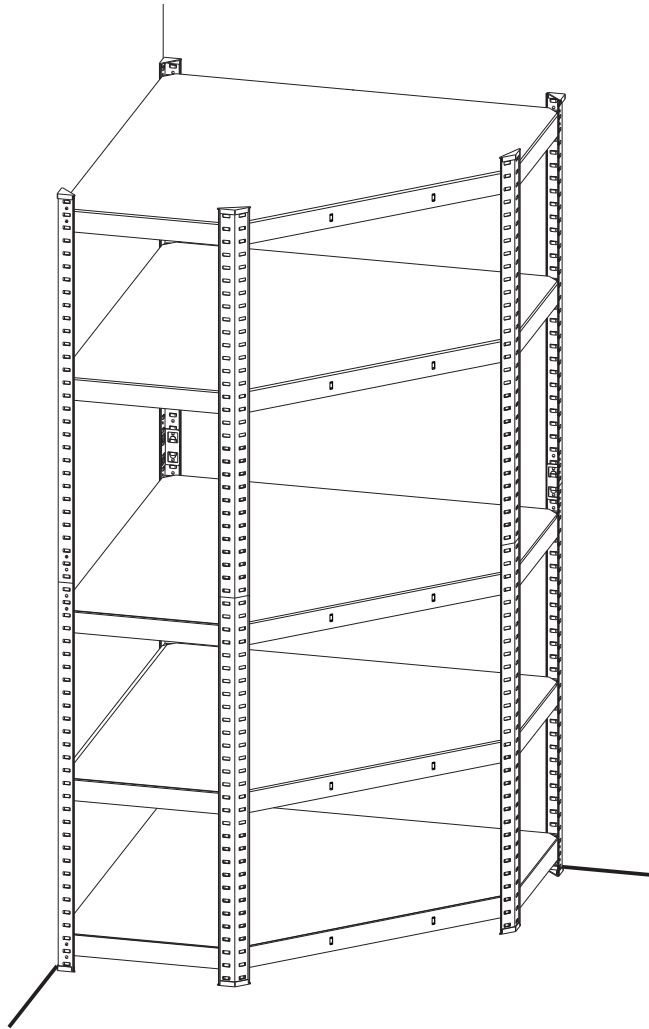
8



9



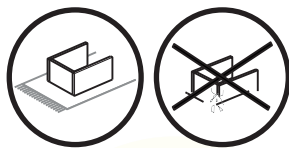
10





DŮLEŽITÉ INFORMACE

Před montáží a používáním výrobku si pečlivě přečtěte celý návod. Postupujte přesně podle uvedených pokynů a návod uschovejte pro případ budoucí potřeby.



UPOZORNĚNÍ PŘED MONTÁŽÍ A MANIPULACÍ

Před zahájením montáže zkontrolujte, zda jsou všechny díly kompletní, nepoškozené a odpovídají návodu. Poškozené nebo deformované díly nepoužívejte. Regál sestavujte výhradně na rovném, pevném a stabilním povrchu. Pro ochranu podlahy doporučujeme použít ochrannou podložku. Při montáži doporučujeme používat ochranné pracovní rukavice. Hrany kovových dílů mohou způsobit poranění. Po dokončení montáže zkontrolujte správné usazení všech nosníků a polic. U vyšších nebo plně zátížených regálů doporučujeme ukotvení ke stěně vhodným spojovacím materiálem (není součástí balení).



UPOZORNĚNÍ TÝKAJÍCÍ SE DĚTÍ

Při montáži a manipulaci s výrobkem dbejte zvýšené opatrnosti v přítomnosti dětí. Zajistěte, aby se děti nepohybovaly v blízkosti pracovního prostoru a neměly přístup k malým dílům, obalovým materiálům ani nářadím. Děti nesmí na regál lézt, houpat se na něm ani si na něm hrát. Nesprávné používání může vést k převrácení regálu a způsobit zranění.



NOSNOST

Maximální nosnost jedné police je 150 kg při rovnoměrném rozložení zátěže. Maximální celková nosnost regálu je 750 kg. Překročení uvedených hodnot může vést k poškození výrobku, deformaci konstrukce a zvýšenému riziku úrazu.



UPOZORNĚNÍ TÝKAJÍCÍ SE POUŽÍVÁNÍ

Regál použijte výhradně k účelu, ke kterému je určen, tedy ke skladování předmětů v interiéru. Zatížení jednotlivých polic rozkládejte rovnoměrně po celé ploše. Těžší předměty ukládejte vždy do spodních polic. Regál nepoužívejte jako žebřík, schůdky, pracovní plošinu ani sedací nábytek. Nestoupejte na police ani na konstrukci regálu. Výrobek umísťte pouze na rovný a stabilní povrch. V případě poškození, deformace nebo ztráty stability regál dále nepoužívejte až do odstranění závady. Při používání dětmi je nutný dohled dospělé osoby.



ČIŠTĚNÍ A ÚDRŽBA

K čištění používejte pouze měkký suchý nebo mírně navlhčený hadřík. Použití nevhodných čisticích prostředků může vést k poškození povrchu. Pravidelně kontrolujte stav konstrukce regálu a všech jeho nosných částí. Poškozené nebo deformované části neprodleně vyměňte. Chraňte regál před nárazy a pády těžkých předmětů, které by mohly poškodit jeho konstrukci.



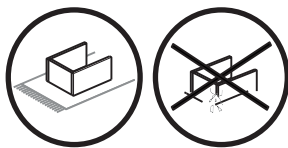
EKOLOGICKÁ LIKVIDACE A RECYKLACE OBALU

Po skončení životnosti výrobek nelikvidujte společně s komunálním odpadem, ale odevzdejte jej na určené sběrné místo k recyklaci kovového odpadu. Správnou likvidací pomáháte chránit životní prostředí. Obalové materiály (karton, fólie, plastové výplně a další obalové prvky) roztrďte podle jejich druhu a odevzdejte do příslušných kontejnerů na tříděný odpad. Obalové materiály uchovávejte mimo dosah dětí, hrozí nebezpečí udušení.



DÔLEŽITÉ INFORMÁCIE

Pred montážou a používaním výrobku si pozorne prečítajte celý návod. Postupujte presne podľa uvedených pokynov a návod si uschovajte pre prípad budúcej potreby.



UPOZORNENIE PRED MONTÁŽOU A MANIPULÁCIOU

Pred začatím montáže skontrolujte, či sú všetky diely kompletne, nepoškodené a zodpovedajú návodu. Poškodené alebo deformované diely nepoužívajte. Regál zostavujte výhradne na rovnom, pevnom a stabilnom povrchu. Na ochranu podlahy odporúčame použiť ochrannú podložku. Pri montáži odporúčame používať ochranné pracovné rukavice. Hrany kovových dielov môžu spôsobiť poranenie. Po dokončení montáže skontrolujte správne osadenie všetkých nosníkov a políc. Pri vyšších alebo plne zaťažených regáloch odporúčame ukotvenie k stene vhodným spojovacím materiálom (nie je súčasťou balenia).



UPOZORNENIE TÝKAJÚCE SA DETÍ

Pri montáži a manipulácii s výrobkom dbajte na zvýšenú opatrnosť v prítomnosti detí. Zabezpečte, aby sa deti nepohybovali v blízkosti pracovného priestoru a nemali prístup k malým dielom, obalovým materiálom ani náradu. Deti nesmú na regál liezť, hojdať sa na ňom ani sa s ním hrať. Nesprávne používanie môže viesť k prevráteniu regála a spôsobiť zranenie.



NOSNOSŤ

Maximálna nosnosť jednej police je 150 kg pri rovnomernom rozložení záťaže. Maximálna celková nosnosť regála je 750 kg. Prekročenie uvedených hodnôt môže viesť k poškodeniu výrobku, deformácii konštrukcie a zvýšenému riziku úrazu.



UPOZORNENIE TÝKAJÚCE SA POUŽÍVANIA

Regál používajte výhradne na účel, na ktorý je určený, teda na skladovanie predmetov v interiéri. Zaťaženie jednotlivých políc rozkladajte rovnomerne po celej ploche. Ťažšie predmety ukladajte vždy do spodných políc. Regál nepoužívajte ako rebrík, schodíky, pracovnú plošinu ani sedací nábytok. Nestúpajte na police ani na konštrukciu regála. Výrobok umiestňujte iba na rovný a stabilný povrch. V prípade poškodenia, deformácie alebo straty stability regál ďalej nepoužívajte až do odstránenia závady. Pri používaní deňmi je nutný dohľad dospeljej osoby.



ČISTENIE A ÚDRŽBA

Na čistenie používajte iba mäkkú suchú alebo mierne navlhčenú handričku. Použitie nevhodných čistiacich prostriedkov môže viesť k poškodeniu povrchu. Pravidelne kontrolujte stav konštrukcie regála a všetkých jeho nosných častí. Poškodené alebo deformované časti bezodkladne vymeňte. Chráňte regál pred nárazmi a pádmi ťažkých predmetov, ktoré by mohli poškodiť jeho konštrukciu.



EKOLOGICKÁ LIKVIDÁCIA A RECYKLÁCIA OBALU

Po skončení životnosti výrobok nelikvidujte spolu s komunálnym odpadom, ale odovzdajte ho na určené zberné miesto na recykláciu kovového odpadu. Správnu likvidáciu pomáhate chrániť životné prostredie. Obalové materiály (kartón, fólie, plastové výplne a ďalšie obalové prvky) roztriedte podľa ich druhu a odovzdajte do príslušných kontajnerov na triedený odpad. Obalové materiály uchovávajte mimo dosahu detí, hrozí nebezpečenstvo udusenía.