

MONTÁŽNÍ NÁVOD/MONTAŽNY NÁVOD
















FDR 1920









MONTÁŽNE POKYNY

ROBUSTNÝ REGÁL S 5 POLICAMI

OBSAH BALENIA

<p>(A) Zvislá podpera ×8</p> 	<p>(D) Plastová nôžka ×8</p> 
<p>(B) Dlhý nosník ×10</p> 	<p>(E) MDF doska ×5</p> 
<p>(C) Bočný nosník ×10</p> 	<p>(F) Stredová podpera ×5</p> 
<p>(G) Zvislá spojka ×4</p> 	


	<p>Pred začatím montáže si, prosím, pozorne prečítajte tieto pokyny.</p>
	<p>Ak potrebujete ďalšie informácie, kontaktujte, prosím, dodávateľa.</p>
	<p>Skontrolujte, či nie je niektorý z balíčkov poškodený a či boli dodané všetky položky.</p>
	<p>Montáž by mali vykonávať aspoň dve osoby.</p>
	<p>Upozornenie Počas montáže buďte opatrní. Hrany môžu byť ostré.</p>
	<p>Noste vhodné oblečenie – odporúčame ochranné rukavice a pracovnú obuv.</p>

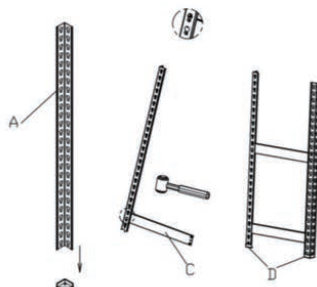
	Obalové materiály zlikvidujte šetrne k životnému prostrediu.
	Uistite sa, že je podlaha rovná.
	Zaistite dostatočný pracovný priestor a berte ohľad na ďalšie osoby pracujúce vo vašej blízkosti.
	Pri manipulácii s ťažkými predmetmi buďte opatrní, najmä pri zdvíhaní alebo narahovaní.
	Nie je vhodné na použitie vo vlhkom alebo mokrom prostredí.
	Zaistite, aby sa neprekračovala maximálna zaťažiteľnosť.
	Police musia byť zaťažené rovnomerne. Ťažšie predmety umiestnite dole.
	Nikdy na police nešplhajte a nestúpajte.

Potrebné náradie: Gumová palička (nie je súčasťou príslušenstva)

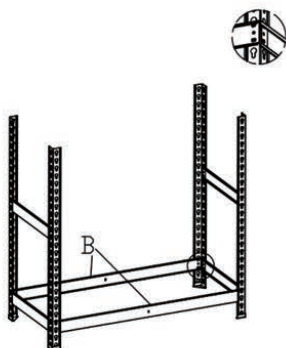


1. Zasuňte prvý bočný nosník do zvislej podpery. Poklepaním gumovou paličkou ho umiestnite do požadovanej výšky.

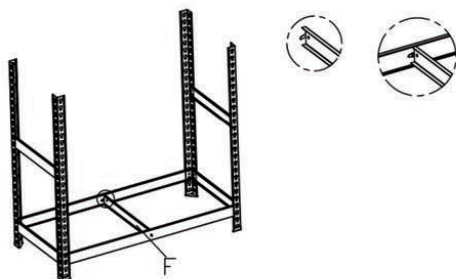
 **Uvedomte si, prosím:** Krídlový diel sa do dolnej časti otvoru v tvare kľúčovej dierky nezasunie úplne. Zatlačte plastové ochranné nôžky do dolnej časti zvislých podpier.



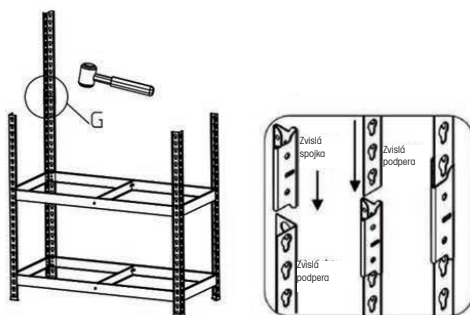
2. Zmontujte koncové rámy s krátkými bočnými nosníky a přidáním dlouhých předních a zadních nosníků spojte rámy k sebe.



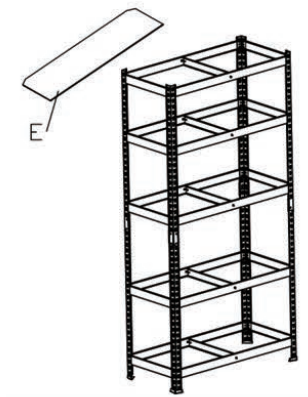
3. Zasuňte středový podporný nosník do předního a zadního nosníka.



4. Zasuňte zvislé spojky do horní části dolných zvislých podpier. Zatláčte hornú zvislú podperu na miesto alebo v prípade potreby na ňu poklepte gumovou paličkou.



5. Zopakovaním krokov 2 a 3 pridajte zostávajúce poschodia. Vložte pod určitým uhlom MDF dosky, plným rohom dopredu.



6. Hotovo

