

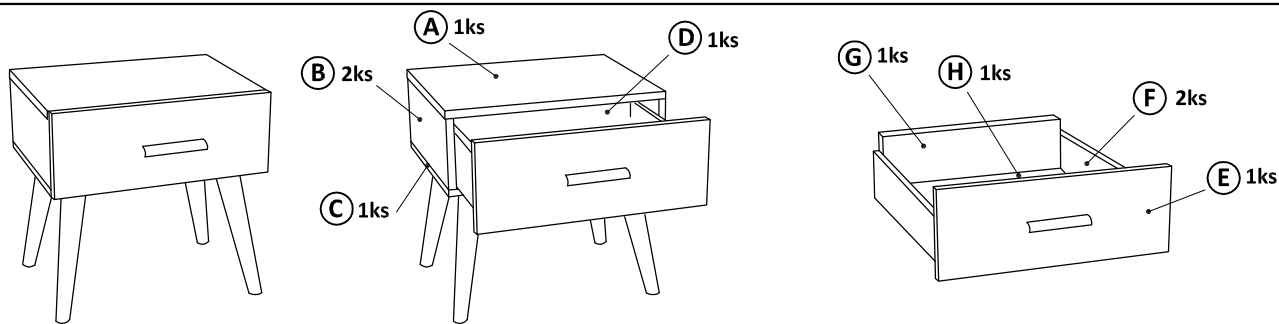
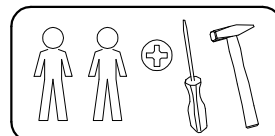
# nočný stolík CREATIVE, CRAZY

NOčný stolík sa dodáva v demontovanom stave. Stolík tvorí 1 balík.

## Montážny návod

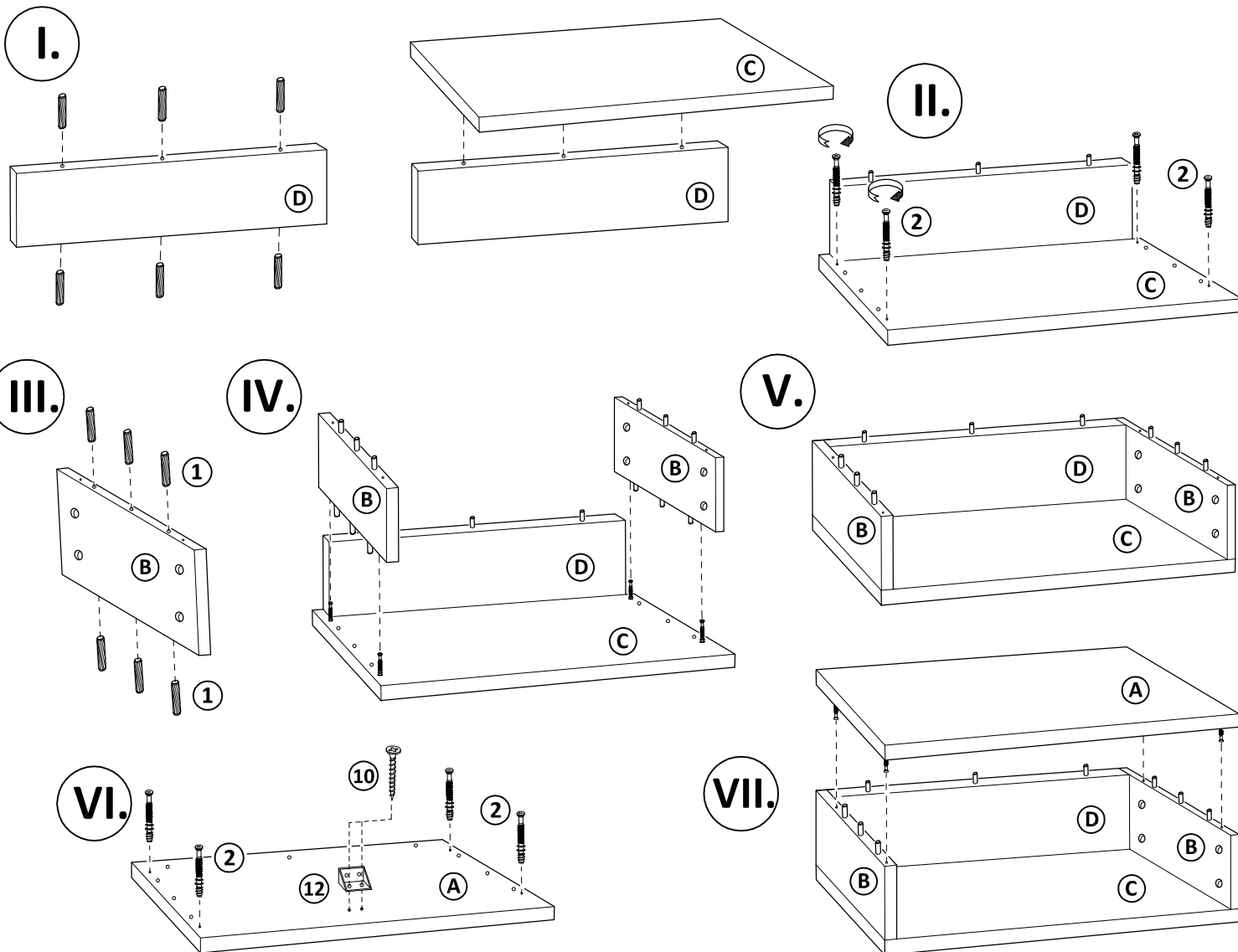
Polyetylénovú fóliu v ktorej bol zabalený výrobok ponechajte pri montáži pod elementmi. Zabráňte tým znečisteniu poťahovej látky, prípadnému oderu.

dielce :

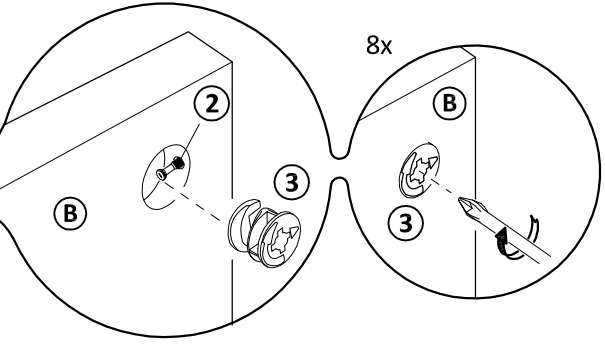
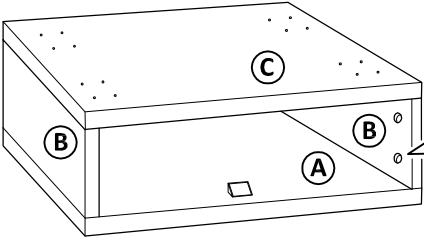


spojovacie kovanie :

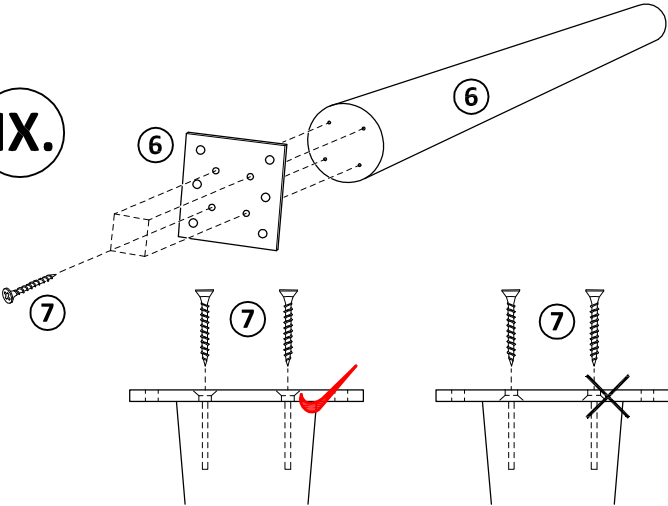
<p>1</p> <p>kolík 8x35 - 18ks</p>	<p>2</p> <p>tiahlo excentra - 12ks</p>	<p>3</p> <p>excenter Ø 15x12 - 12ks</p>	<p>4</p> <p>krytka excentra biela - 4ks</p>	<p>5</p> <p>klinec 1,4x25 - 7ks</p>	<p>6</p> <p>noha + platňa nohy - 4ks</p>	<p>7</p> <p>samorezka 4x25 - 16ks</p>
<p>8</p> <p>filc podložka Ø16 - 4ks</p>	<p>9</p> <p>úchytka - 1ks</p>	<p>10</p> <p>samorezka 4x16 - 18ks</p>	<p>11</p> <p>konfirmát 7/50 - 4ks</p>	<p>12</p> <p>uholník s krytom - 1ks</p>	<p>13</p> <p>imbusový kľúč 4 - 1ks</p>	<p>14</p> <p>samorezka 4x30 - 2ks</p>



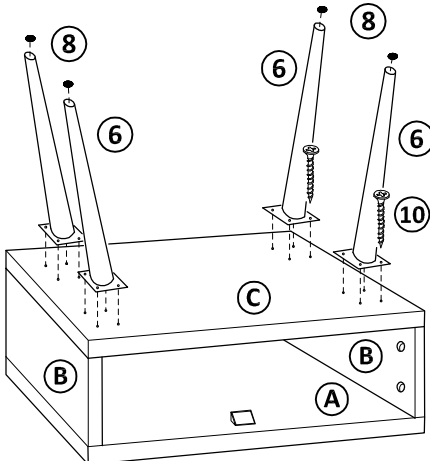
VIII.



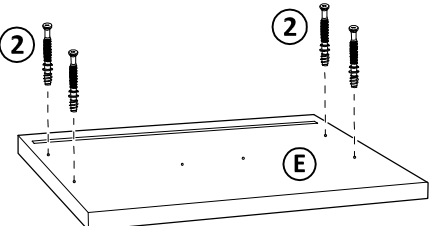
IX.



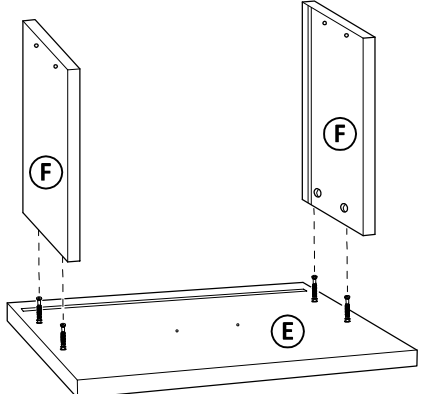
X.



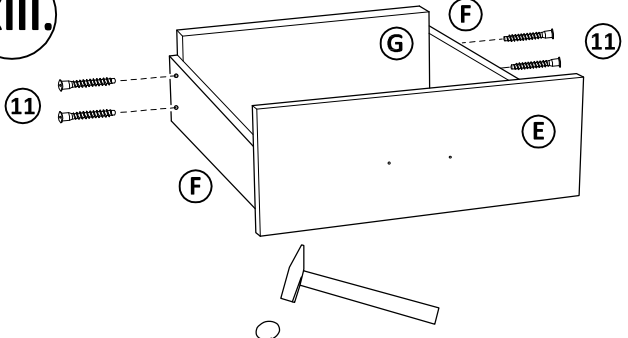
XI.



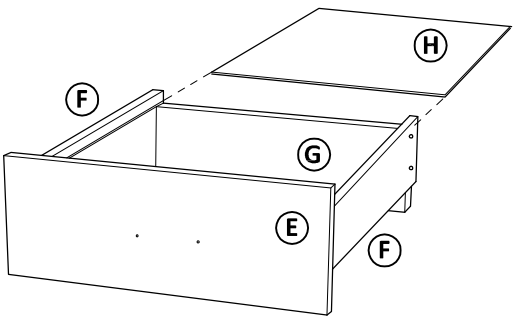
XII.



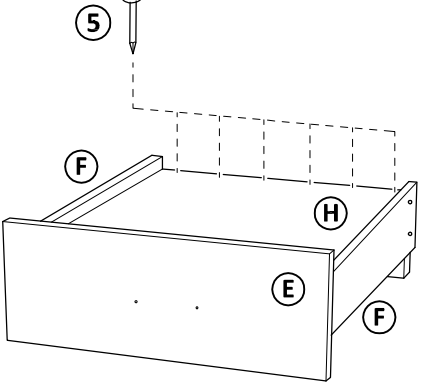
XIII.



XIV.



XV.



XVI.

