



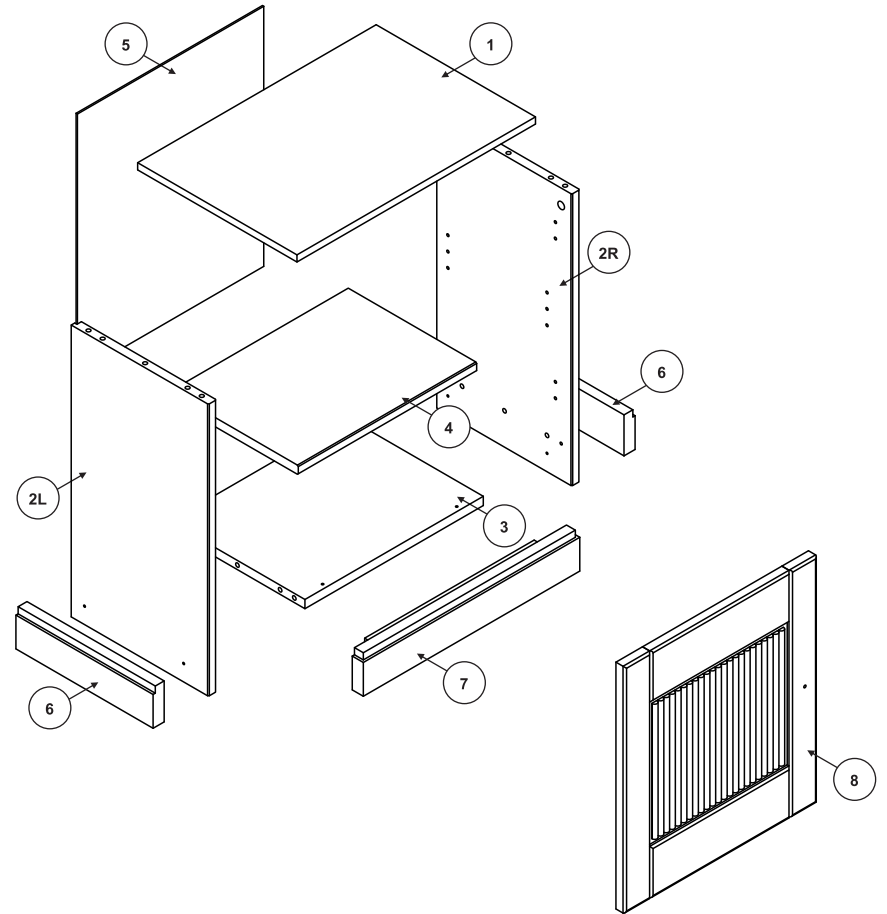
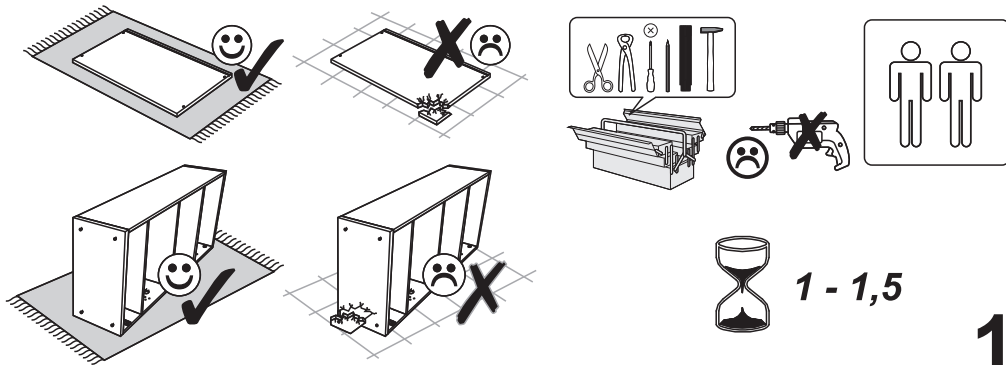
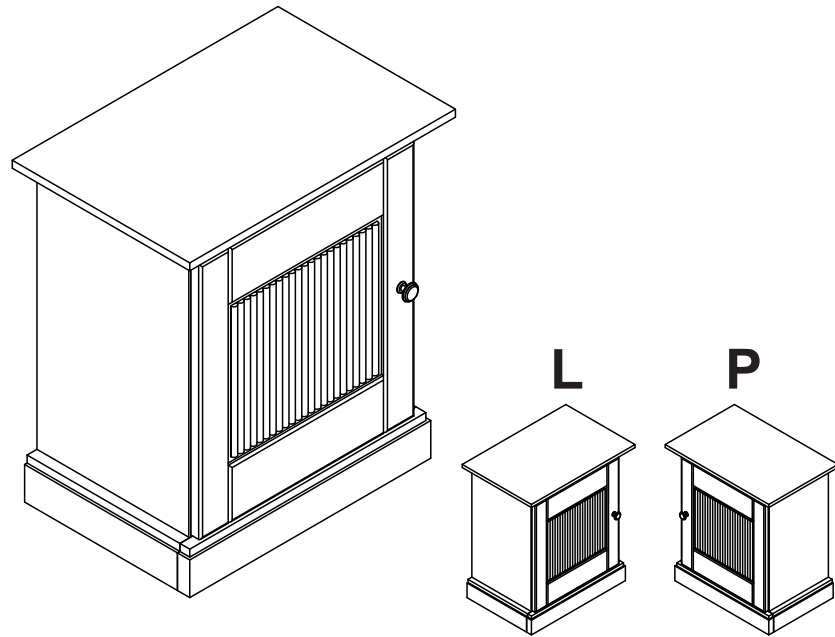
KATMANDU
MEBLE

ROSELLA STOLIK NOCNY

LEWY - SKROS06L / PRAWY - SKRO06P

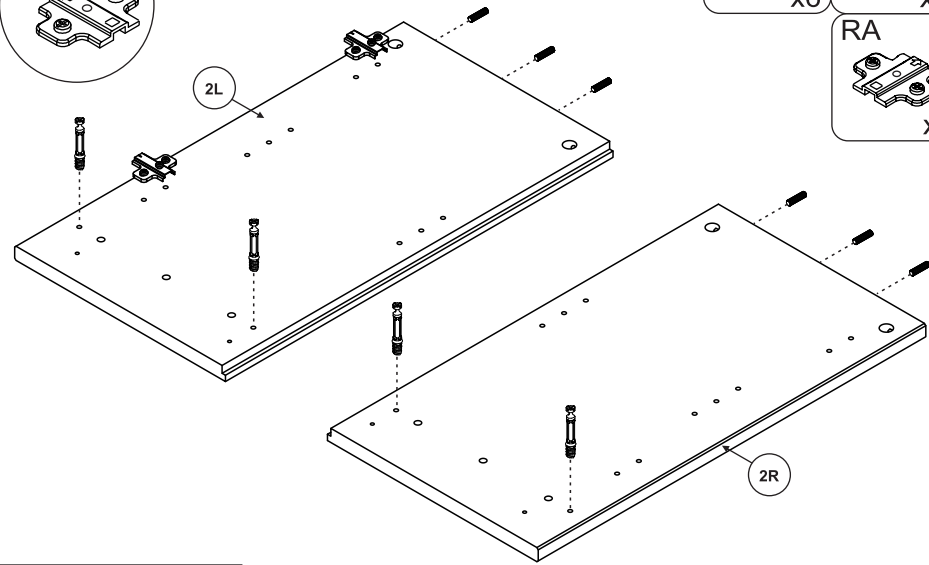
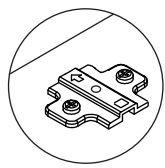


- | | |
|----------------------------------|------------------------------|
| (D) Montageanleitung | (GB) Assembly instructions |
| (FR) Notice de montage | (IT) Istruzioni di montaggio |
| (NL) Handleiding voor de montage | (PL) Instrukcja montażu |
| (CZ) Montážní návod | (SK) Návod na montáž |
| (HU) Szerelési útmutató | (RO) Instrucțiuni de montaj |
| (TR) Montaj talimatı | (RU) ИНСТРУКЦИЯ ПО МОНТАЖУ |

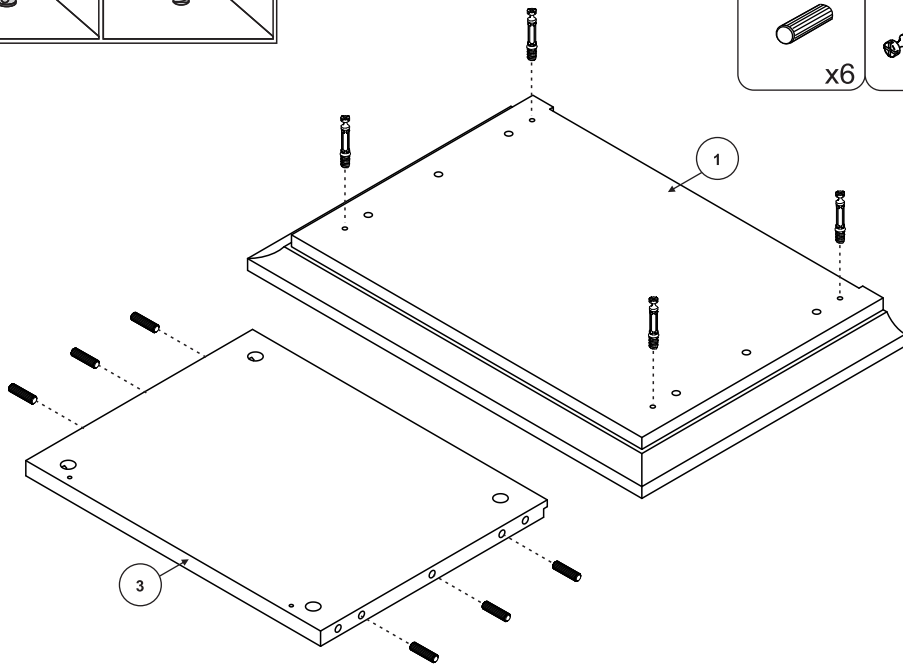
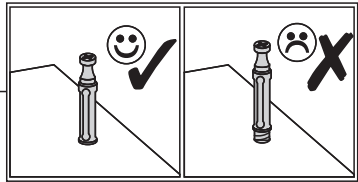


A 8x32 x12	B 34mm x8	C 15x10 x8	Y 5mm x4	PA x2	RA x2	NA 3,5x16 x8
NB 3,5x35 x2	NC 3,5x30 x4	KK x2	YB 1x20 x40	MF x2	YC M4x25 x1	O x1





- A 8x32 x6
- B 34mm x4
- RA x2



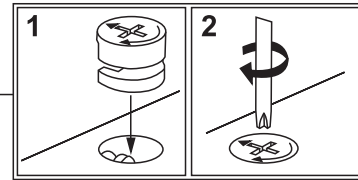
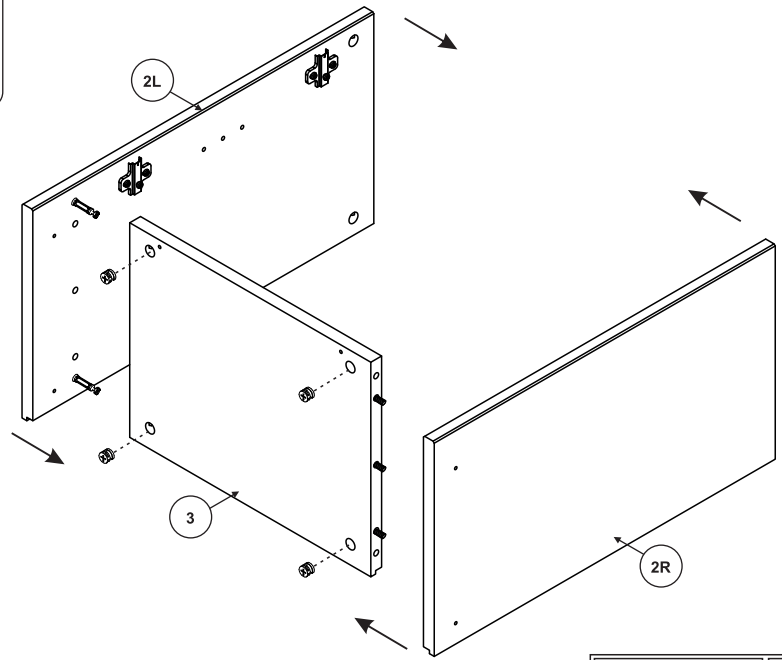
- A 8x32 x6
- B 34mm x4

3

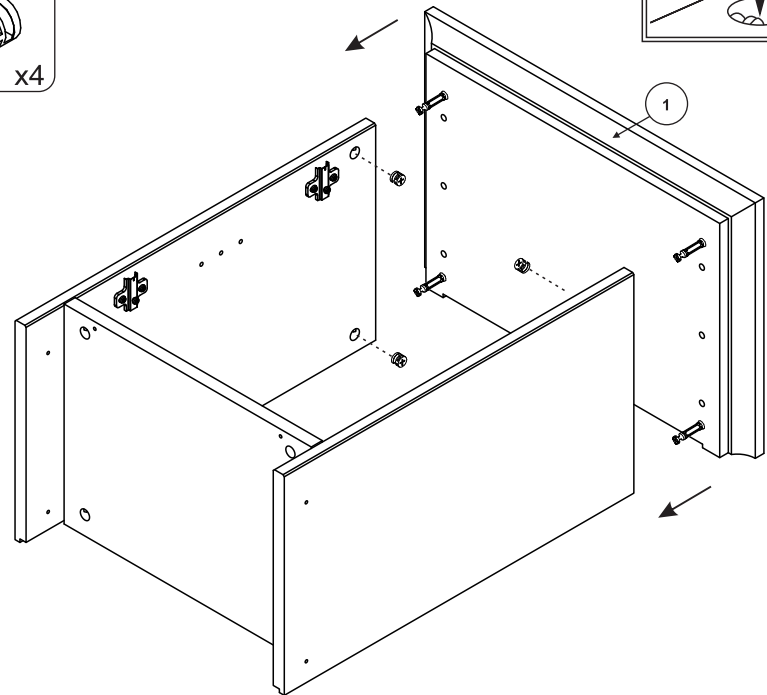
4

5

- C 15x10 x4



- C 15x10 x4



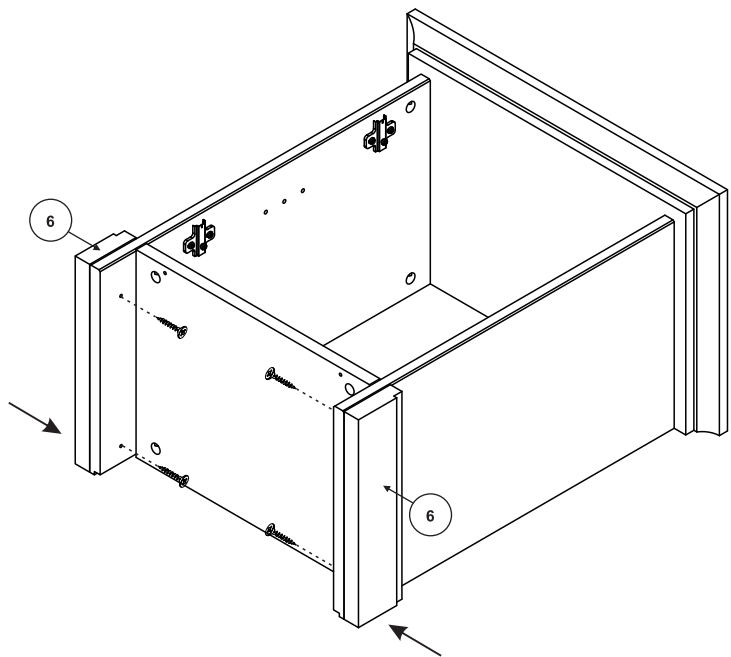
6

NC 3,5x30



x4

7

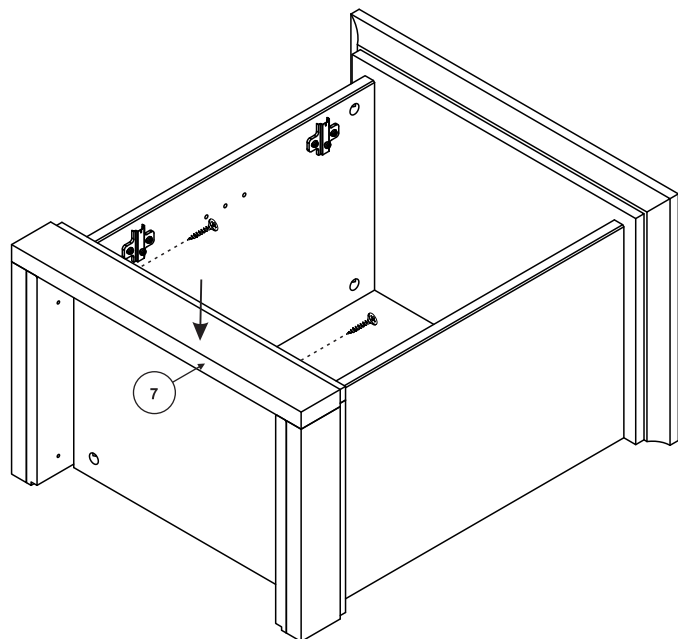


NB 3,5x35

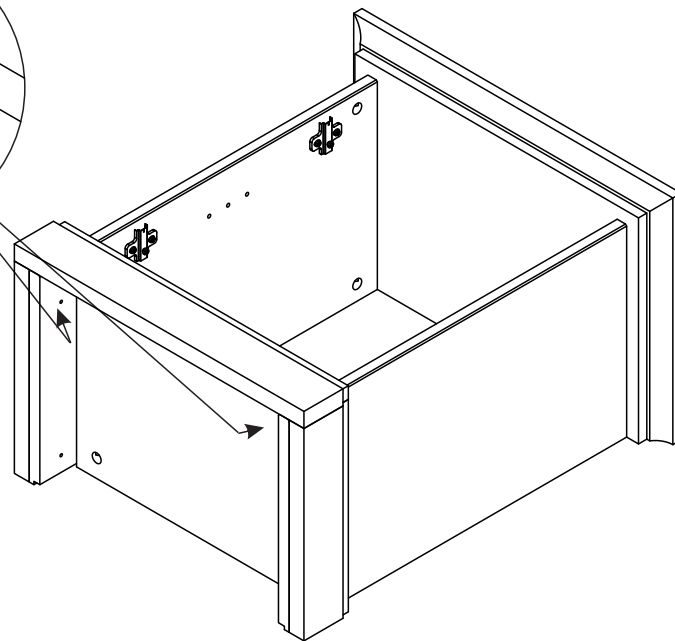
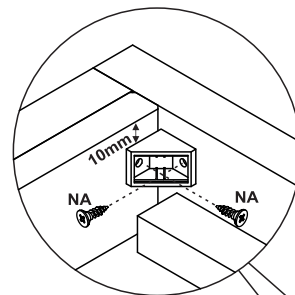


x2

8



9



MF



x2

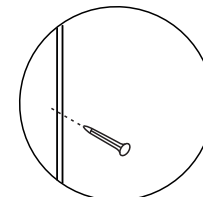
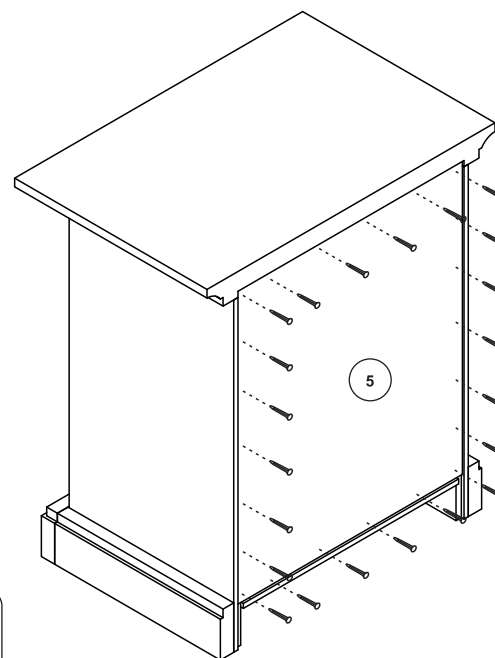
NA

3,5x16



x4

10

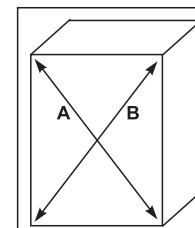


YB

1x20



x40



A=B

11

PA x2

NA 3,5x16 x4

YC M4x25 x1

O x1

L

P

13

12

Y 5mm x4