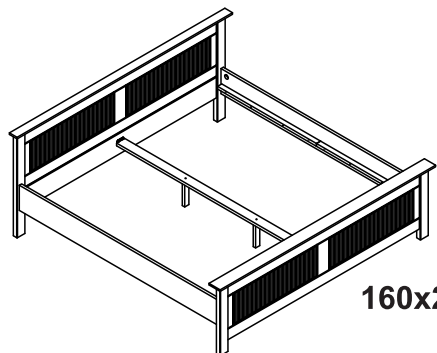


ROSELLA ŁÓŻKO

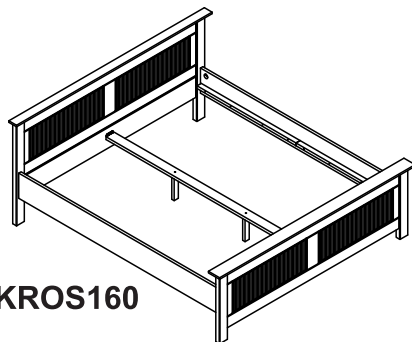


- | | |
|----------------------------------|------------------------------|
| (D) Montageanleitung | (GB) Assembly instructions |
| (FR) Notice de montage | (IT) Istruzioni di montaggio |
| (NL) Handleiding voor de montage | (PL) Instrukcja montażu |
| (CZ) Montážní návod | (SK) Návod na montáž |
| (HU) Szerelési útmutató | (RO) Instrucțiuni de montaj |
| (TR) Montaj talimatı | (RU) ИНСТРУКЦИЯ ПО МОНТАЖУ |

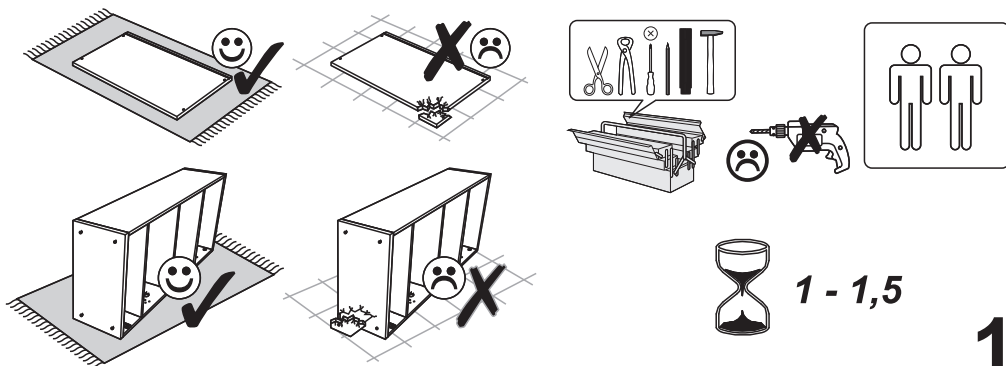
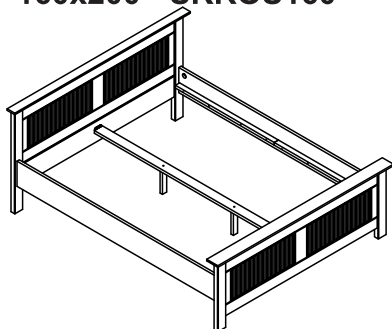
200x200 - SKROS200



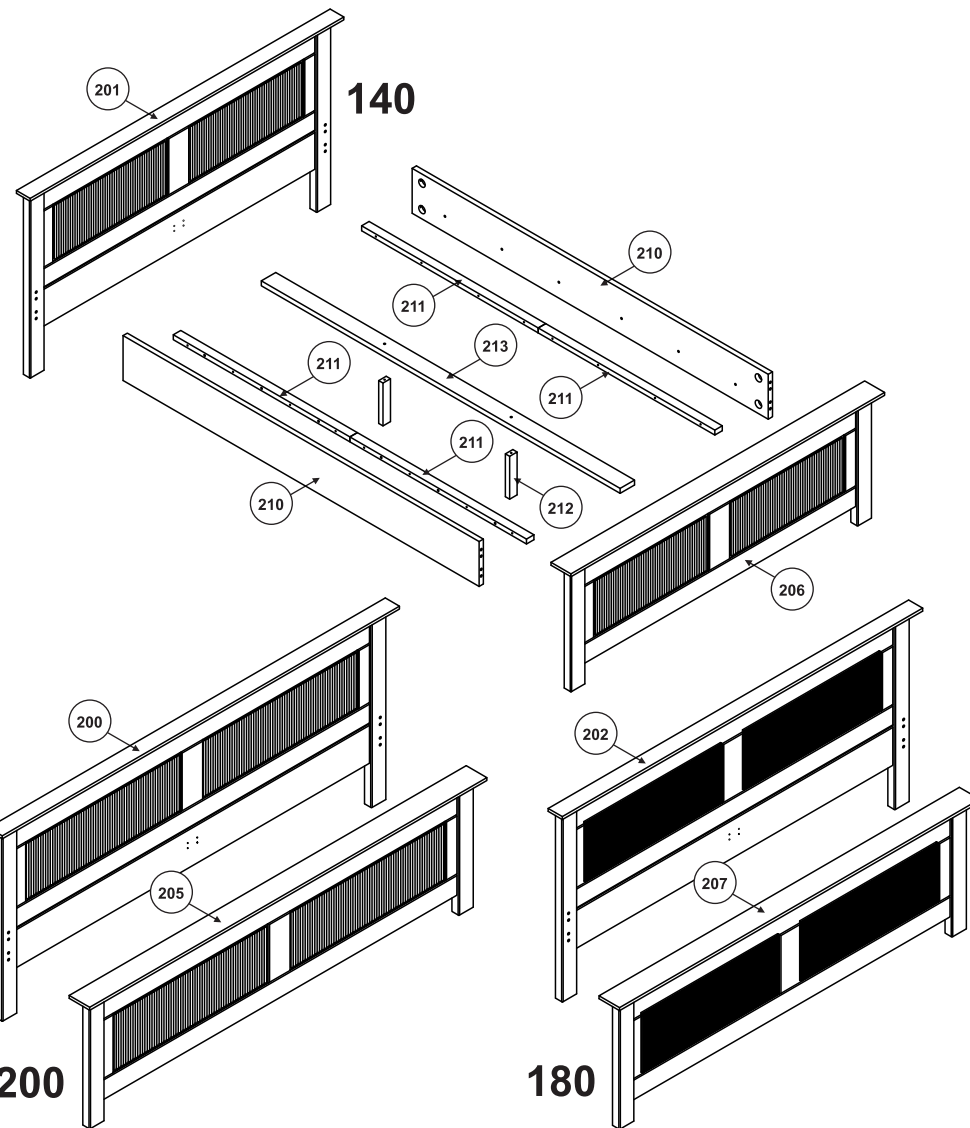
180x200 - SKROS180



160x200 - SKROS160



1



W 4mm x1	WA 6mm x1	YA 7x50 x2	AC 10x50 x8	NA 3,5x16 x8	NI 3,5x20 x6
X x2	XA x2	XC x8	XD M6x48,5 x8	SA x1	A 8x32 x12
					NJ 4x60 x16



2

