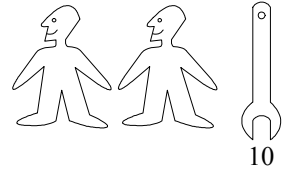
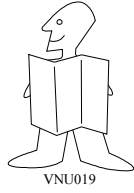


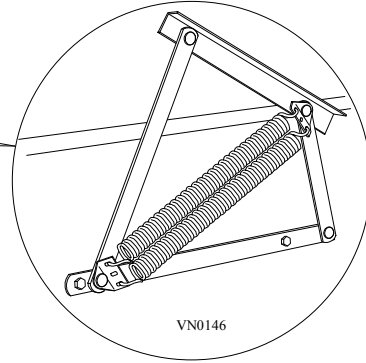
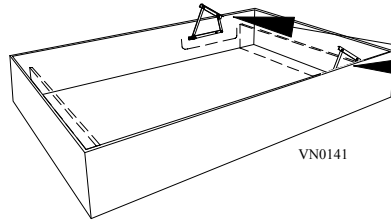
NAV_0022



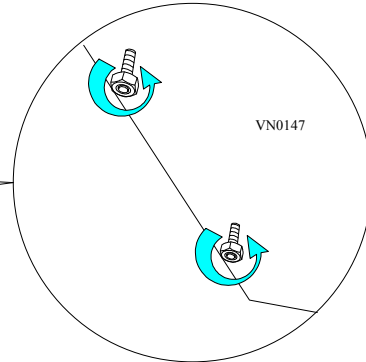
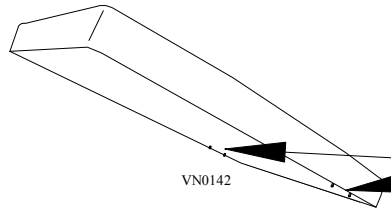
1.



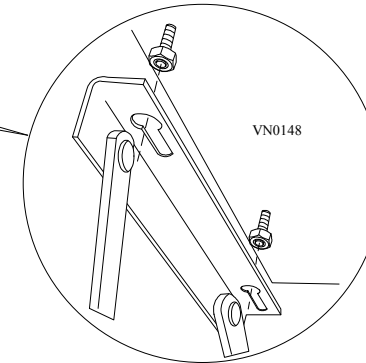
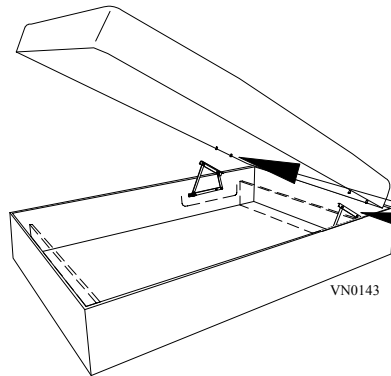
2.



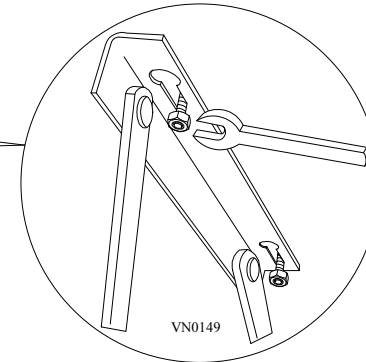
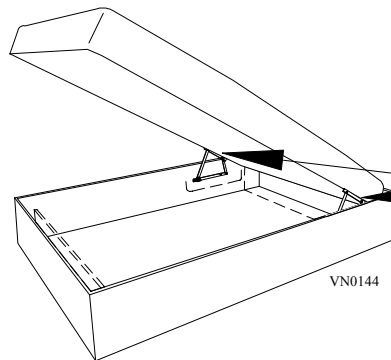
3.



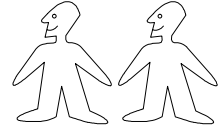
4.



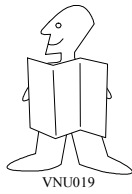
5.



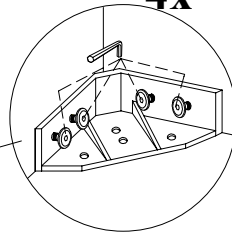
NAV_0063



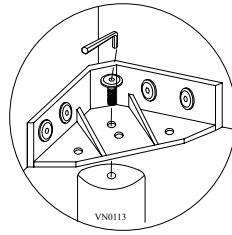
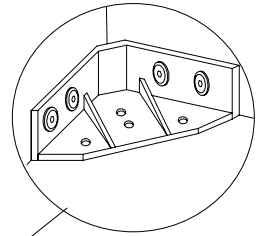
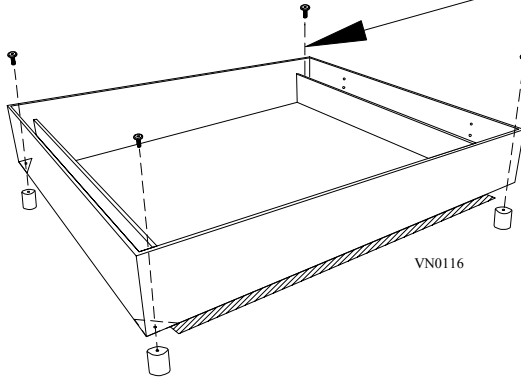
1.



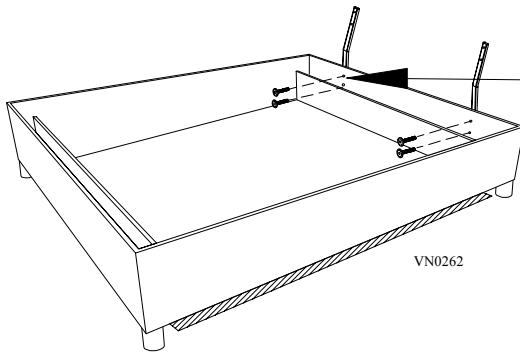
4x



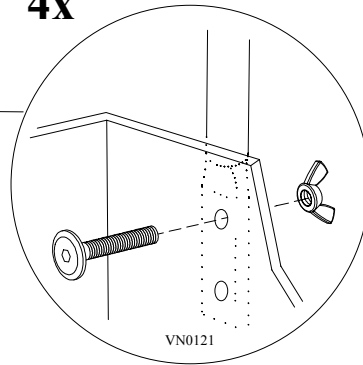
2.



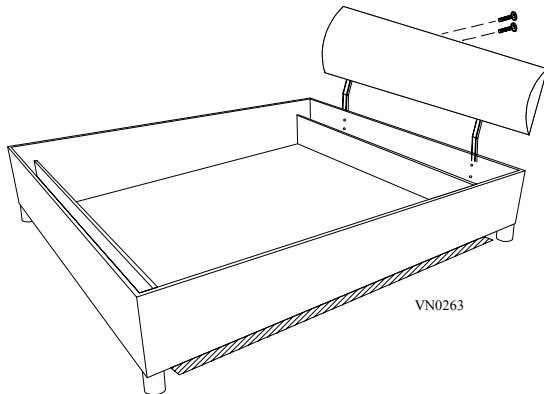
3.



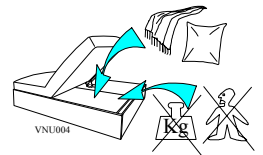
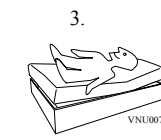
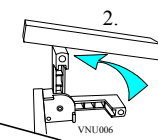
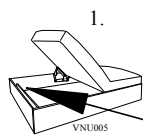
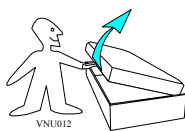
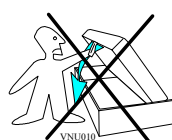
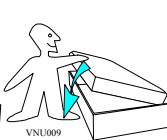
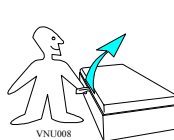
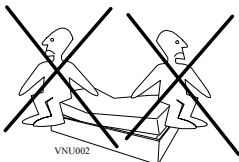
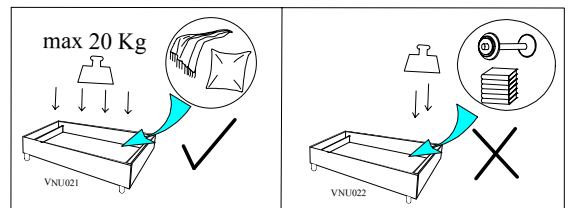
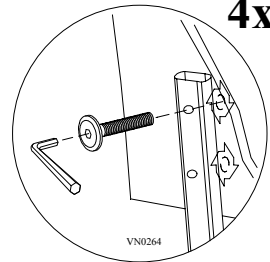
4x

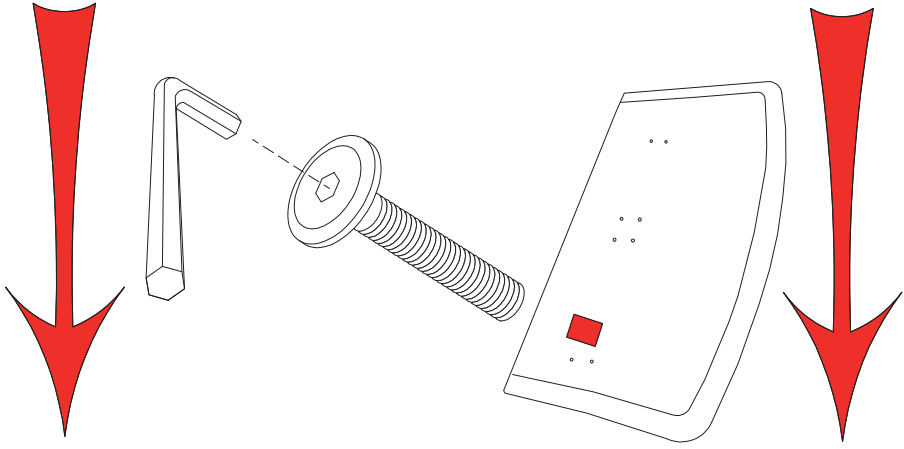


4.



4x





NAV_U

NL – Instructies voor gebruik en onderhoud

Het product mag enkel in binnenruimtes gebruikt worden. Niet plaatsen in onmiddellijke omgeving van een open vlam, bronnen van stralingswarmte, overmatig vochtige of droge ruimtes.

Opletten: gestoffeerde meubelen bevatten licht ontvlambare materialen. Vermijd direct zonlicht, bekledingsstoffen en houten oppervlaktes kunnen namelijk verkleuren. Om de levensduur van los liggende matrassen te handhaven dienen deze om de 2 maanden in beide richtingen gedraaid te worden. Alle toegankelijke schroef- en moerverbindingen dienen regelmatig gecontroleerd te worden. Voor het eerste gebruik dient het beslag met een druppel olie gesmeerd te worden. Herhaal dit proces minstens 2 keer per jaar om de levensduur te verlengen.

Massief houten meubelen, meubelen afgewerkt met houtfinez of decoratieve folie: afstoffen met een schone zachte doek, reinigen met een vochtige zachte doek met zeepsop en vervolgens afdrogen. Gebruik geen chemische reinigingsmiddelen. Geen warme voorwerpen op de oppervlaktes leggen, gemorste vloeistoffen dienen onmiddellijk afgeveegd te worden.

Gestoffeerde meubelen: Vermijd contact van de bekleding met scherpe voorwerpen zoals klinknagels van spijkerbroeken, gespen, nagels van dieren enz. De bekleding dient met een zachte borstel of stofzuiger afgestoft worden. Zet bij gebruik je stofzuiger op een lage stand, bij het gebruik op maximaal vermogen kan de voering door de bekleding uitgerekt worden. Klopt de bekleding nooit uit. Verwijder onmiddellijk alle verontreinigingen. Gemorste vloeistoffen dienen met een schone spons of witte doek afgedopt te worden. Verwijder kleine verse vlekken voorzichtig met een zachte doek en lauw zeepsop. Gebruik geen chemische reinigingsmiddelen of organische oplosmiddelen (benzine, chloorethyleen, reinigingsmiddelen op basis van alcohol, tetrachloorethyleen enz.), deze kunnen namelijk verkleuring van de bekleding of de voering veroorzaken. Grotere verontreiniging van bekleding zonder een etiket met reinigingssymbolen, dienen met zogenaamd droog schuim gereinigd te worden. Wij raden aan om op de vlek enkel schuim van het reinigingsmiddel aan te brengen en niet de vloeistof zelf en de vlek vervolgens met behulp van een zachte borstel, witte doek of een spons voorzichtig te verwijderen. Lussenweefsel dient in één richting afgeveegd te worden. Wij raden aan om het effect van de reiniging eerst op een bijgevoegd staal van de bekleding te testen. Stofzuig de bekleding nadat deze grondig is afgedroogd. Hou je vooral altijd aan de instructies van de fabrikant van het gebruikte reinigingsmiddel. Indien de bekleding een etiket met reinigingssymbolen bevat, volg bij de reiniging de instructies daarop vermeld. Verontreinigingen van grotere omvang dienen door een gespecialiseerde firma gereinigd te worden. Reinigingssymbolen voor de bekleding en decoratieve stoffen zijn op aanvraag verkrijgbaar bij uw verkoper. Gebruikte product- en verpakkingsmaterialen zijn recycleerbaar of mogen bij het gewoon huishoudelijk afval.

De fabrikant behoudt zich het recht om wijzigingen in deze gebruiksaanwijzing aan te brengen.

Verwittiging.

Materialen die voor de vervaardiging van het bed gebruikt zijn, kunnen een specifieke geur hebben die na een tijd verdwijnt. De bedbodems zijn gemaakt uit harde houtvezelplaat Sololit, die uit ontvezeld hout vervaardigd wordt. Persen gebeurt volgens het zogenaamde natte procédé, d.w.z. dat de ontvezeling van het materiaal in het water gebeurt. Het mengsel van vezels wordt vervolgens op een zeef geplaatst, wat het wegstromen van water mogelijk maakt en daarna geperst. Daardoor is bij houtvezelplaten één kant glad en één kant ruw. Door persen worden de vezels gebonden en door middel van warmte en bepaalde druk worden ze in een vorm van een plaat geperst. De vervaardiging volgens het natte procédé brengt echter een bepaald risico op het ontstaan van kleurpatronen op de plaat met zich mee. Dit wordt veroorzaakt door bv. verschillende concentraties van toegevoegde stoffen, ongelijkmatige afvoer van water, verschillende vochtigheid voor het persen enz. Deze kleurpatronen worden **niet** als materiaalfout beschouwd.

RO – Instrucțiuni de utilizare și întreținere

Produsul este destinat utilizării în interior. Nu poate fi amplasat în imediata apropiere a focului deschis, surselor radiante de căldură și într-un mediu cu umiditate excesivă sau într-un mediu prea uscat.

Atenție: mobilierul tapitat conține materiale ușor inflamabile. Nu expuneți produsul la lumina directă a soarelui, pot apărea schimbări ale culorii suprafețelor textile și a suprafețelor din lemn.

Pentru menținerea duratei de viață a saltelelor așezate liber este necesară întorcerea regulată după 2 luni a acestora și aceasta în ambele axe. Verificați regulat strângerea tuturor șuruburilor și a piulițelor accesibile. Înainte de prima utilizare împropățați ungera balamalelor feroneriei cu o picătură de ulei. Pentru prelungirea duratei de viață repetați acest proces de cel puțin 2 ori pe an.

Mobila din lemn masiv, furnir din lemn și folii decorative: ștergeți praful cu o cârpă moale curată, curățați cu cârpă moale și apă cu săpun și uscați. Nu utilizați substanțe chimice de curățare. Nu puneți direct pe aceste suprafețe obiecte fierbinți, ștergeți imediat lichidele vărsate.

Mobila tapitată: Pe parcursul utilizării evitați contactul tapițeriei cu obiecte ascuțite, de exemplu nituri, catarame, gheare de animale și similare. Îndepărtați praful de suprafață și murdăria cu o perie moale sau cu un aspirator. Utilizați doar puterea media a aspiratorului, la puterea maximă materialele de umplură pot fi trase prin tapițerie. Niciodată nu bateți tapițeria. Îndepărtați imediat orice impuritate, aspirați lichidele vărsate cu un burete curat sau cu o cârpă albă. Îndepărtați cu grijă petele mici proaspete cu o cârpă umedă și cu apă caldă și cu săpun. Nu utilizați substanțe chimice de curățare și dizolvanți organici (benzină, cloretilenă, substanțe pe bază de alcool, tetraclorură și similare), pot afecta culorile tapițeriei și materialul de umplură. Îndepărtarea murdăriei mai intense de pe tapițeriile fără eticheta cu simbolurile de întreținere se face doar cu spumă uscată. Vă recomandăm să aplicați peste pete doar spuma din substanța de curățare, nu lichidul și aceasta cu ajutorul unei perii moi, a unei cârpe moi sau a unui burete și să îndepărtați cu grijă pata. Textilele cu păr trebuie șterse numai într-o singură direcție. Vă recomandăm să testați mai întâi efectul substanței de curățare pe mostra de material inclusă. După uscarea temeinică aspirați tapițeria cu aspiratorul. Respectați întotdeauna instrucțiunile producătorului substanței de curățare. Dacă în tapițerie este cusută eticheta cu simbolurile de întreținere, urmați instrucțiunile de curățare de pe aceste simboluri. Încredințați unei firme de specialitate curățarea unei murdării mai intense.

Simbolurile pentru îngrijirea textilelor de tapițerie și decorative le puteți obține la cerere de la vânzător. Materialele utilizate pentru produs și ambalaje sunt reciclabile sau sunt eliminabile în mod normal.

Producătorul își rezervă dreptul de a modifica acest manual.

Atenționare.

Materialele folosite pentru fabricarea patului pot avea miros specific, care va dispărea în timp. Fundurile paturilor sunt din placă fibrolemnoasă tare - Sololit. Acestea se fabrică din lemn din fibre (defibrat). Presarea se face prin mod umed, ceea ce înseamnă că defibrarea –desfacerea în fibre a materialului inițial se desfășoară în apă. Acest amestec de fibre este apoi așezat pe o sită, unde se scurge apa și urmează presarea. Prin urmare, placa de fibre are o parte netedă și una dură. Prin presare fibrele devin mai păsloase și se solidifică sub efectul căldurii și a unei anumite presiuni în formă de placă. Totuși producția umedă implică riscul apariției unor desene colorate pe placa presată rezultată, care este cauzată de exemplu de concentrația diferită a substanțelor adăugate, drenajul neuniform al covorului stratificat, umiditate diferită înainte de presare și alte fenomene similare. Aceste figuri colorate **nu sunt** considerate defecte ale materialului.