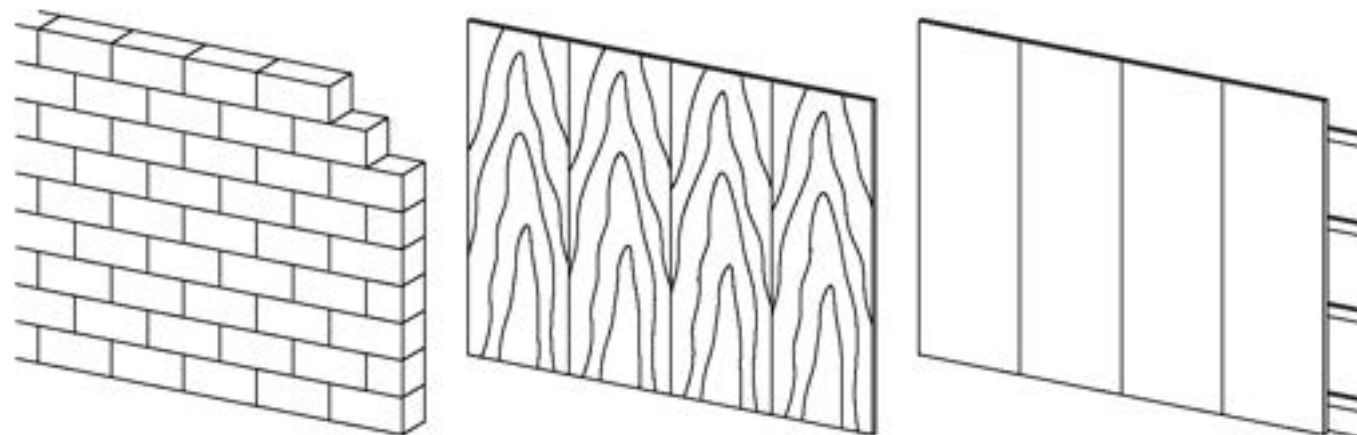
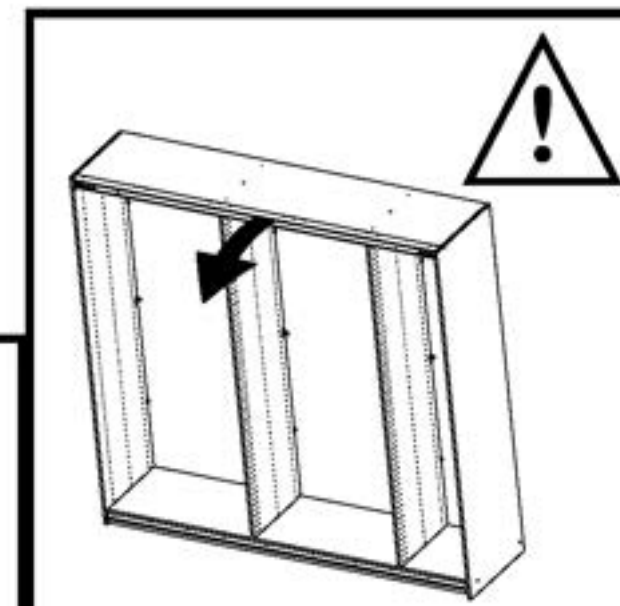
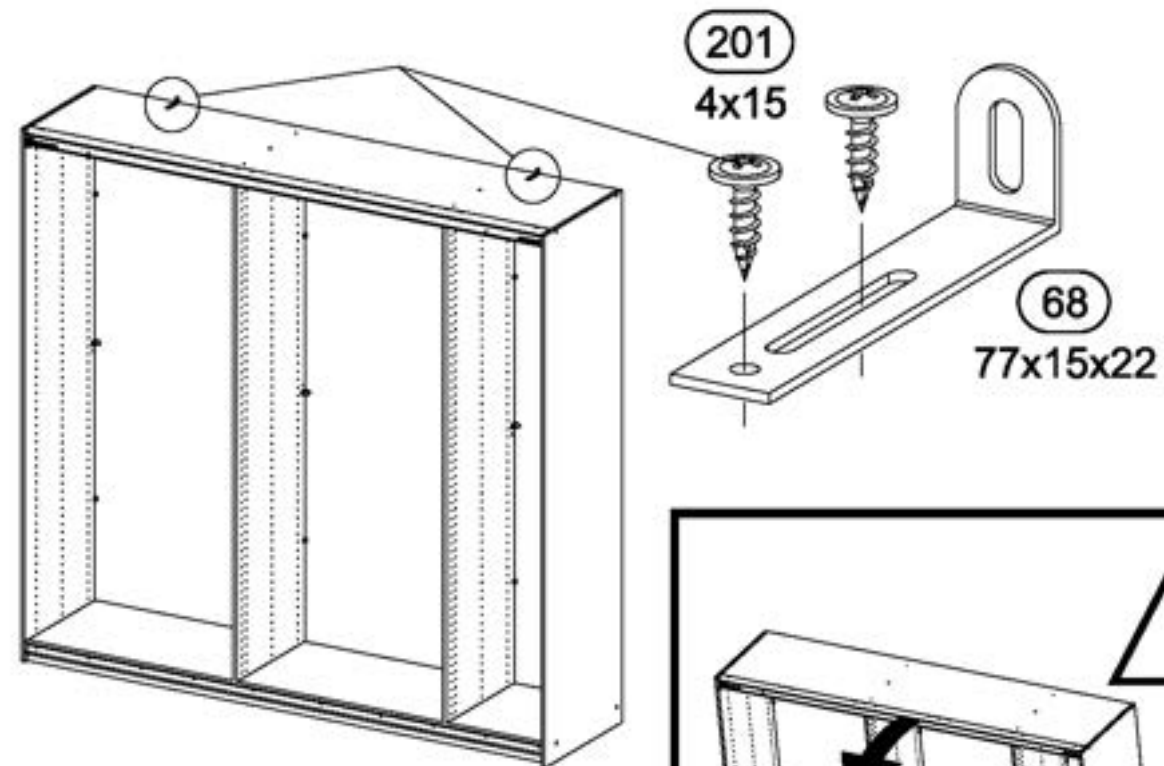
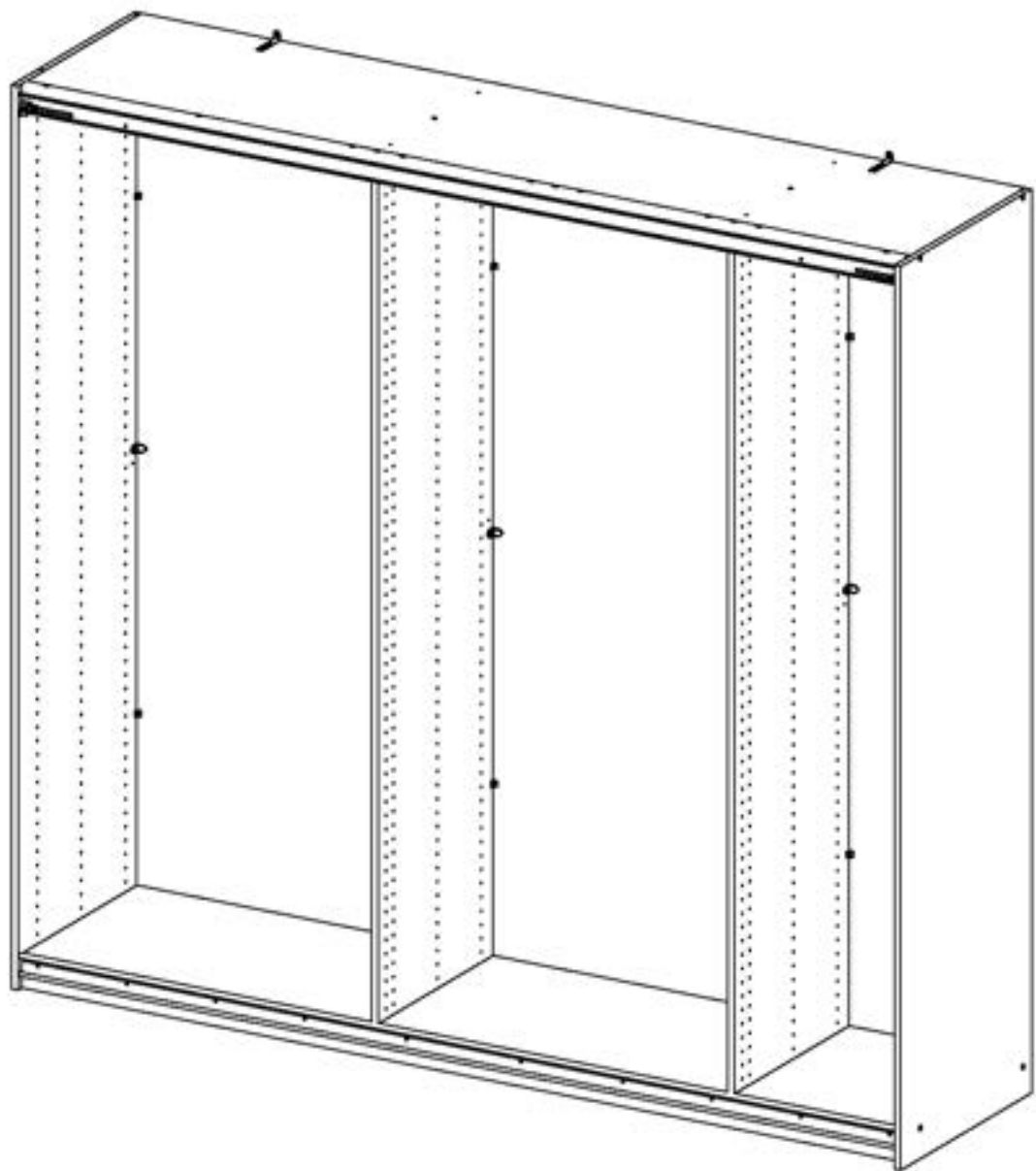
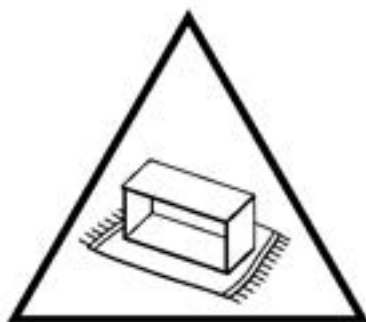
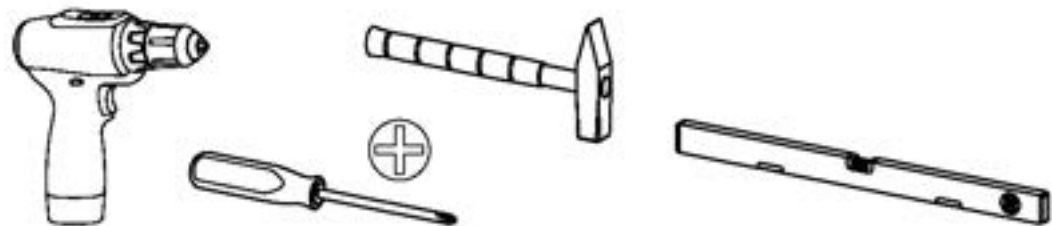
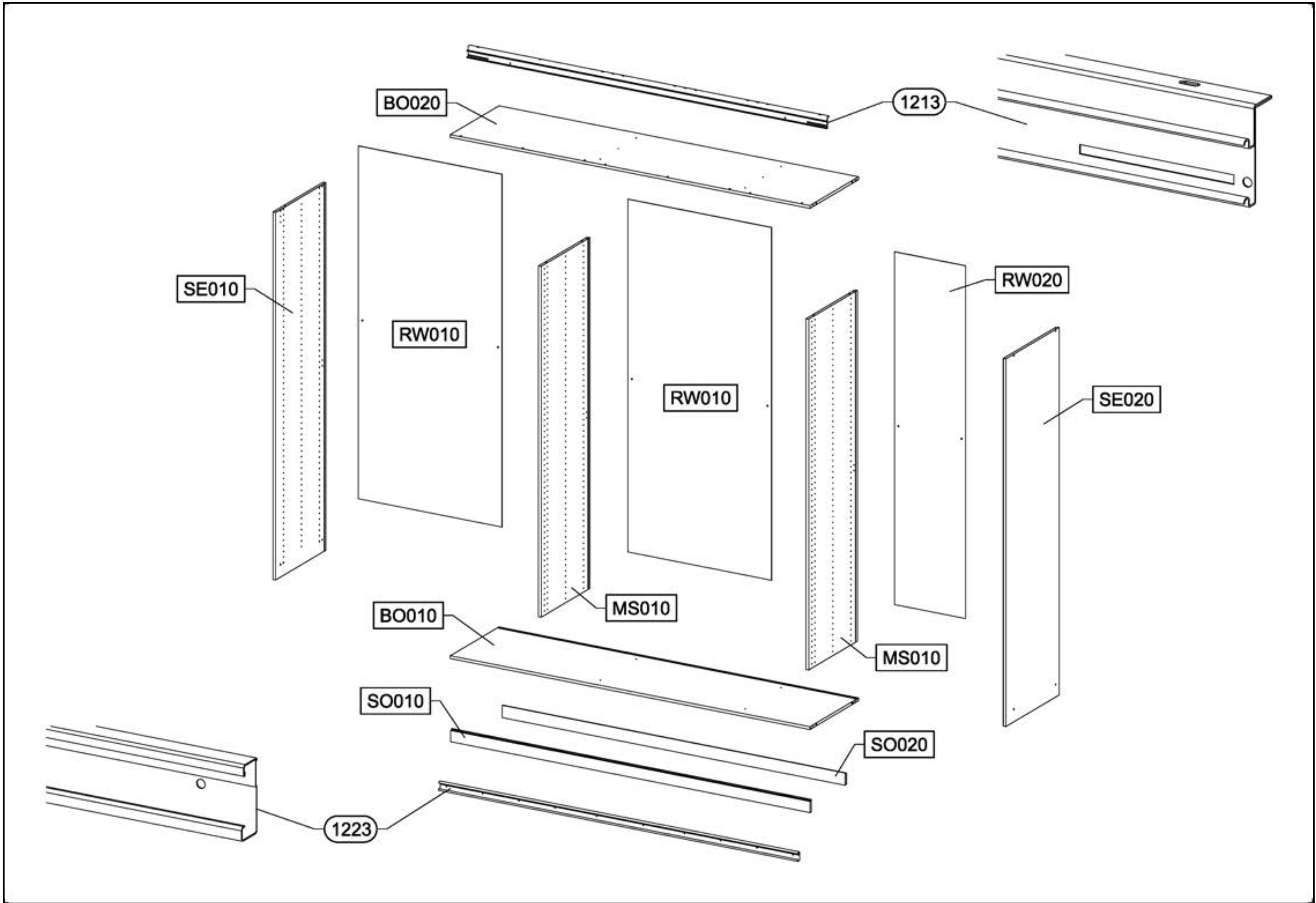

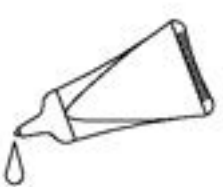













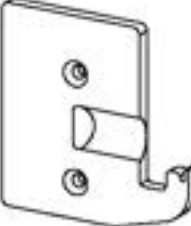


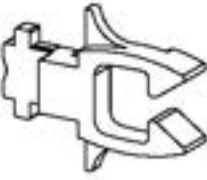

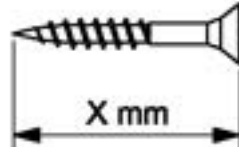
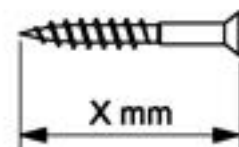
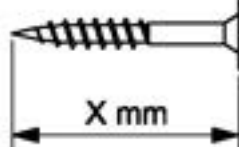


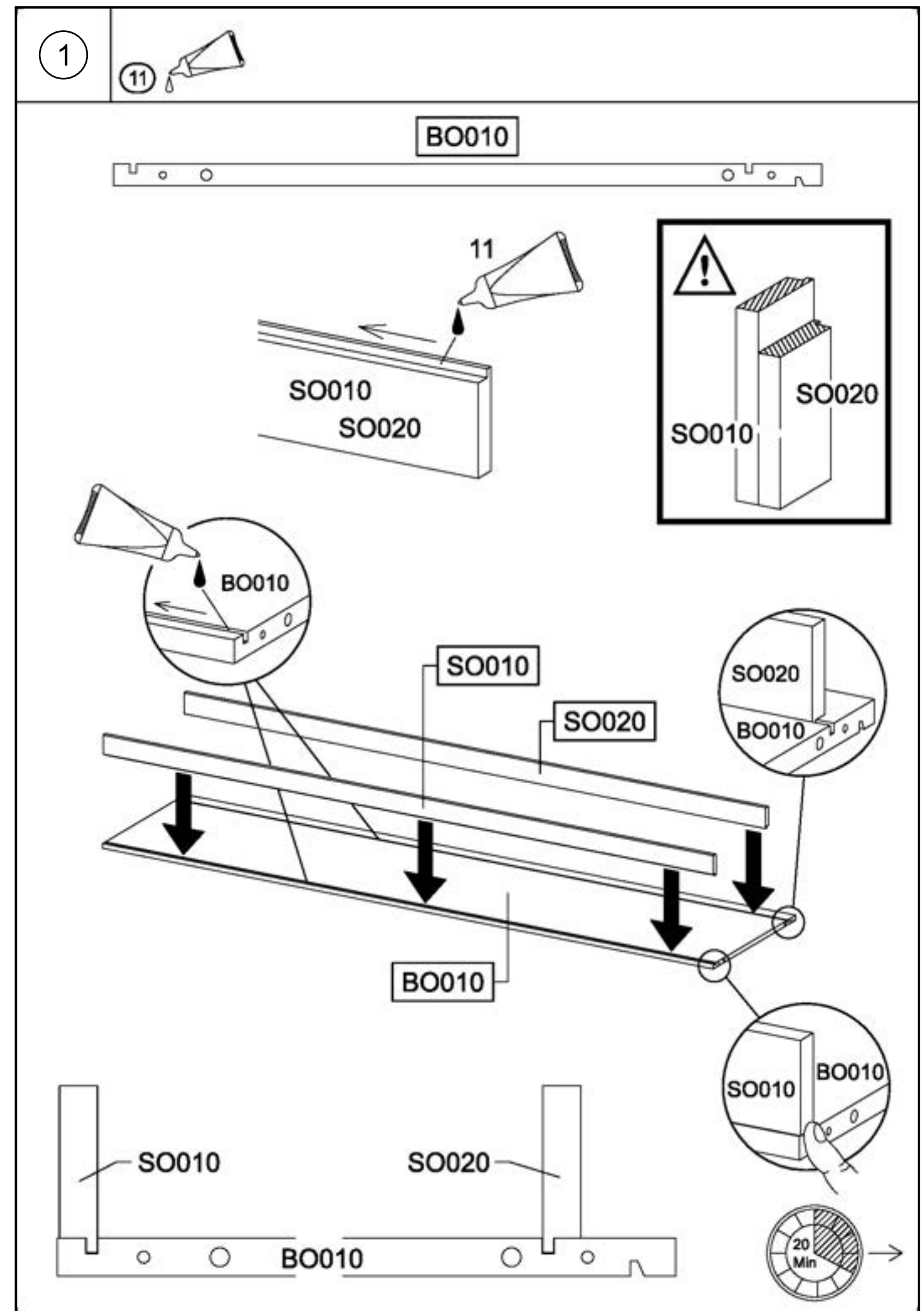
M2582_01

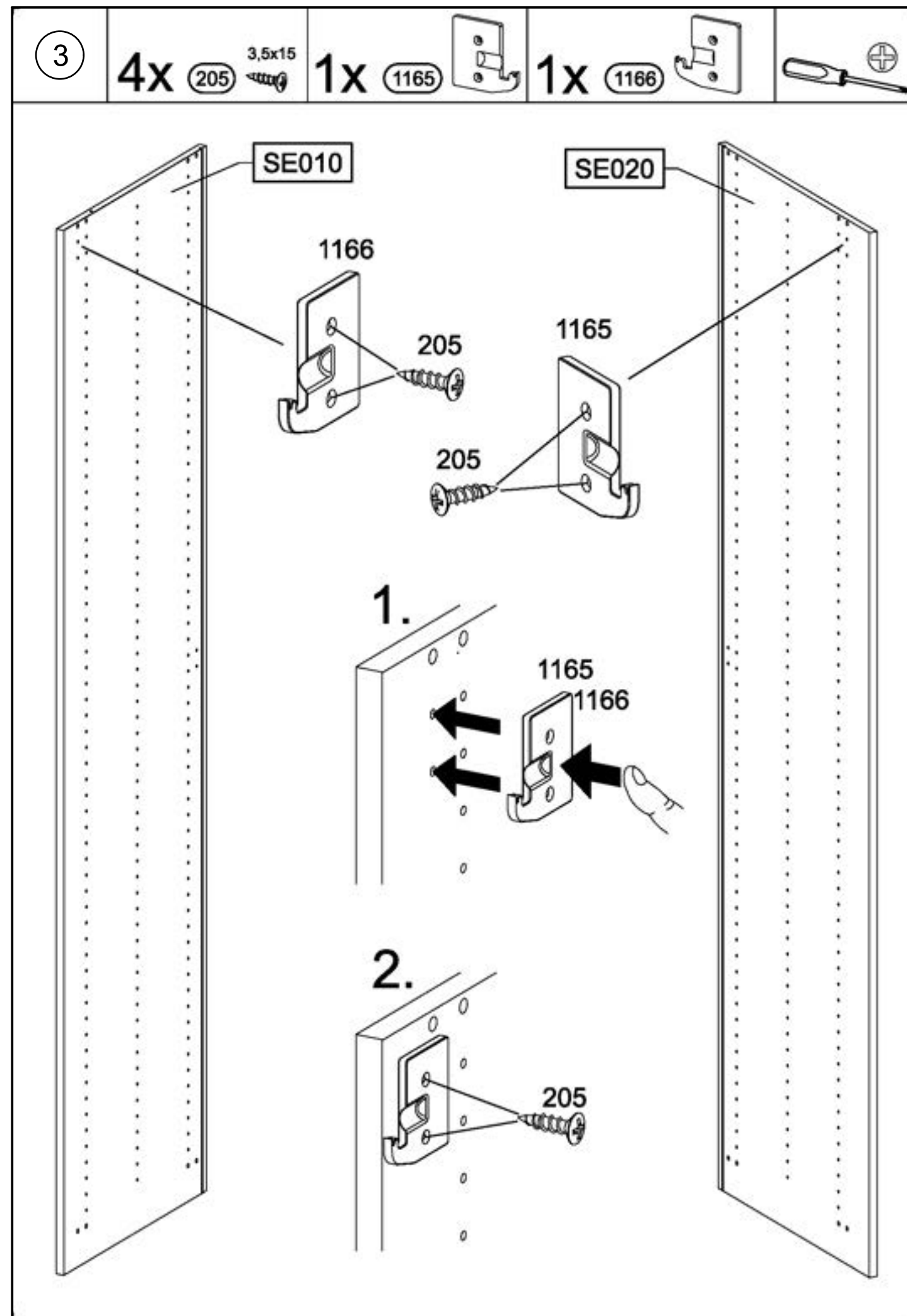
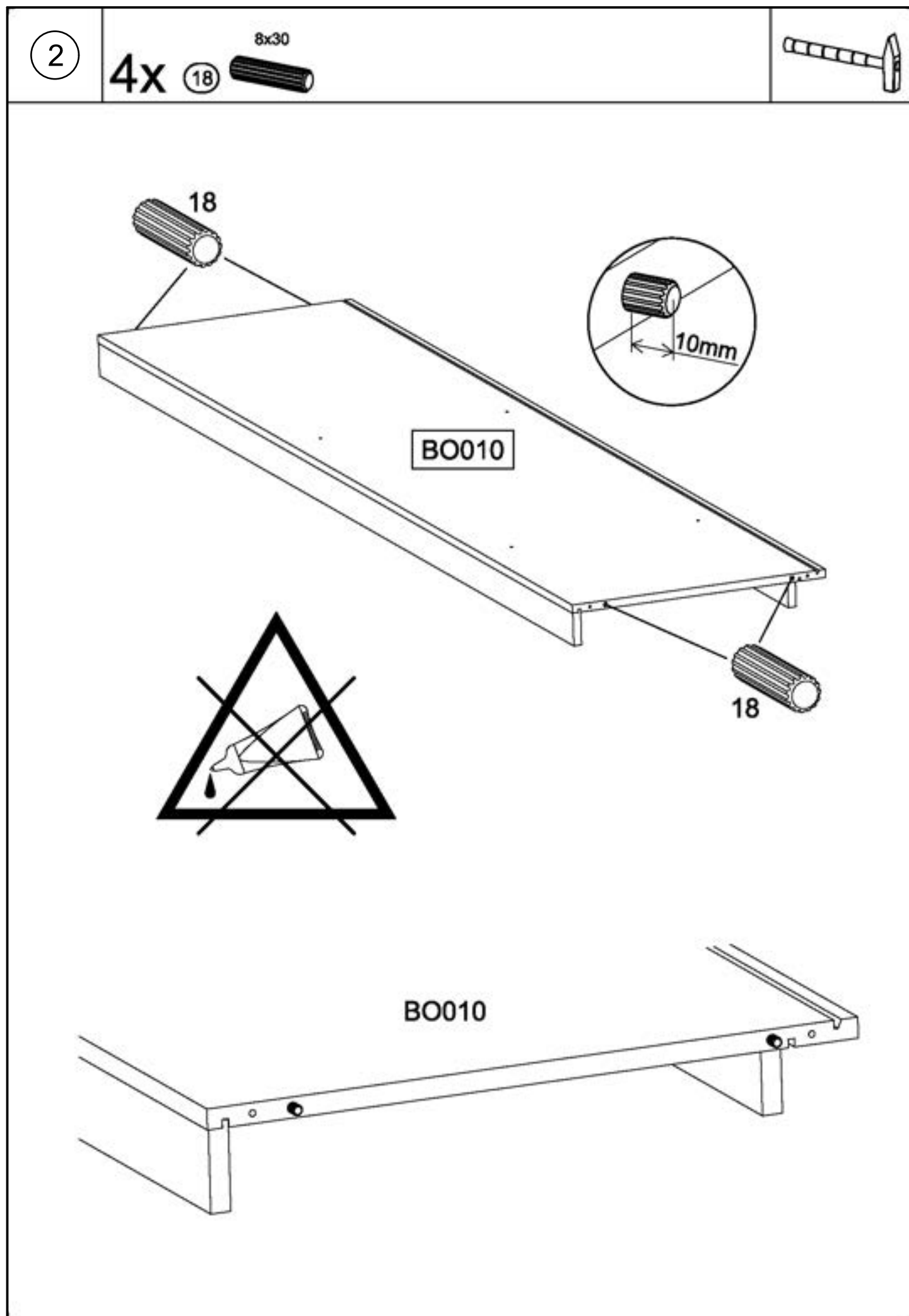
rauch

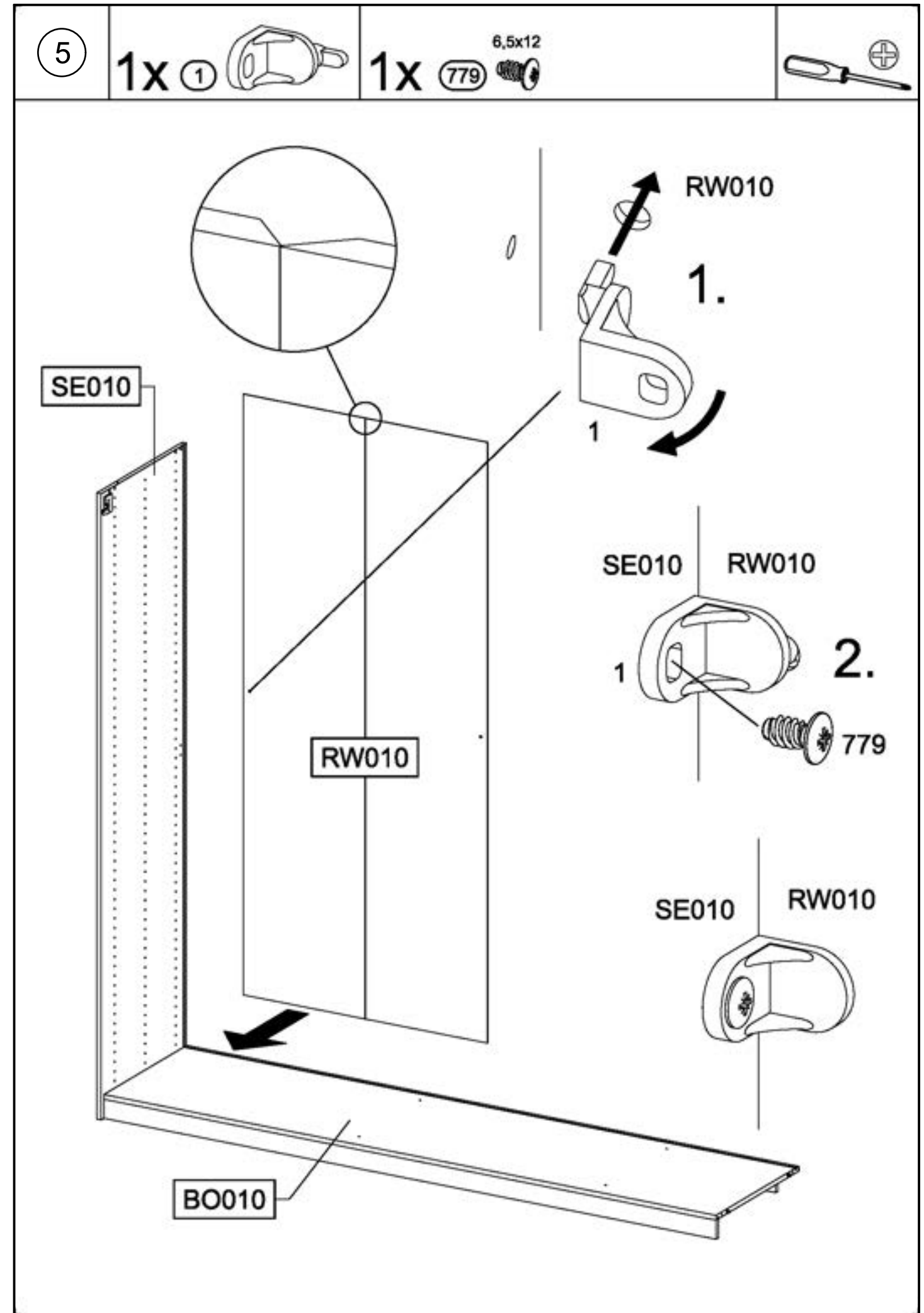
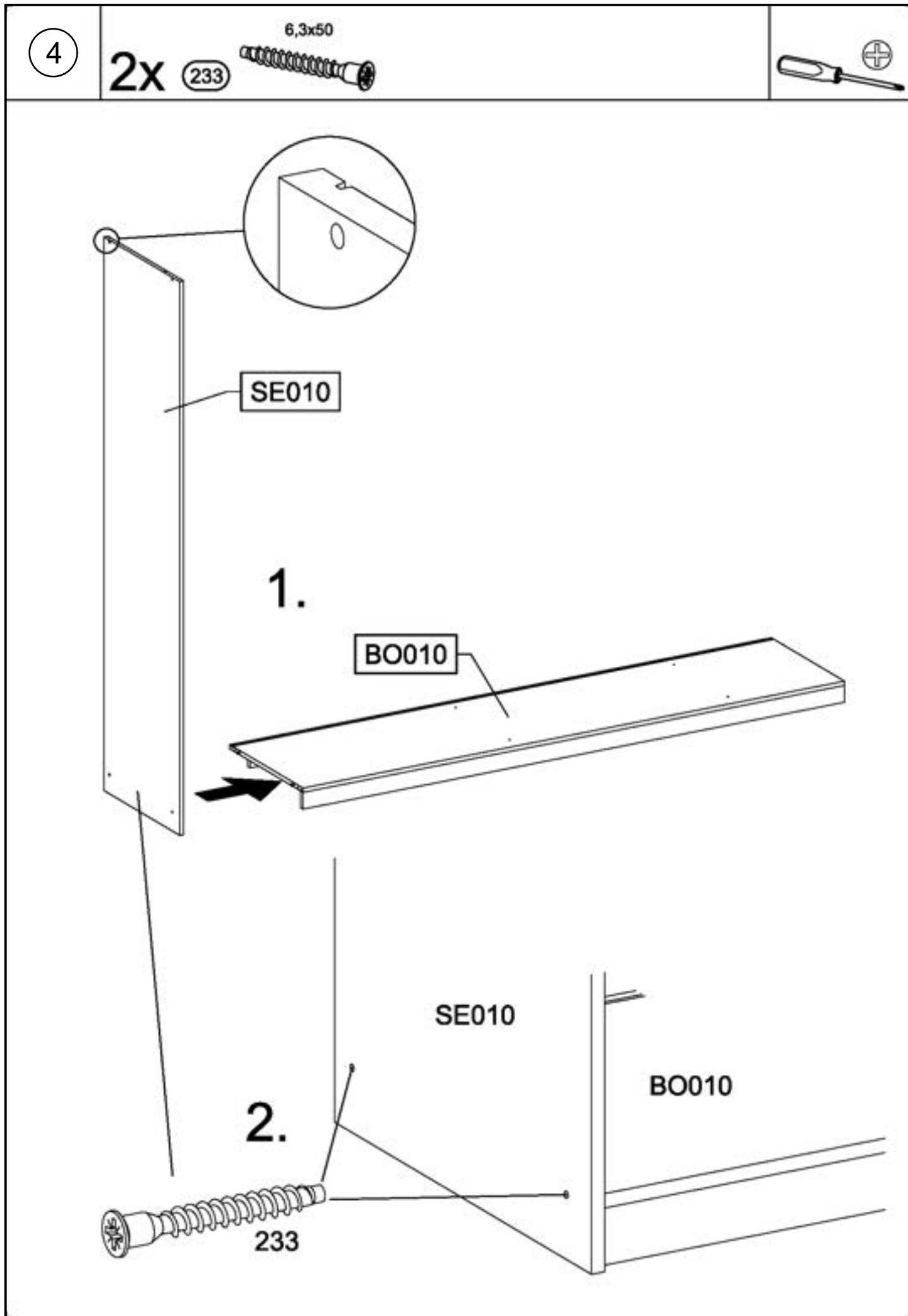


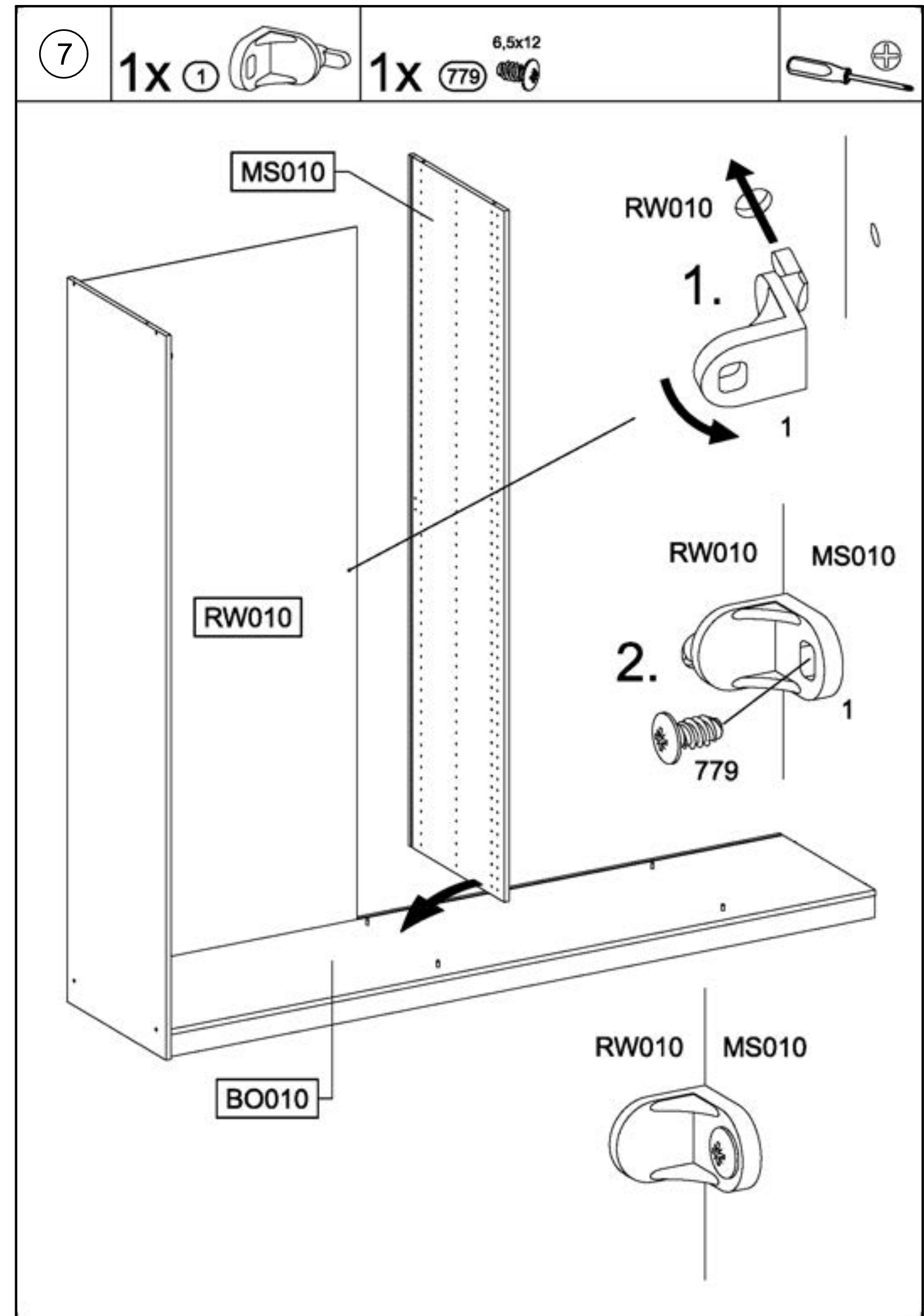
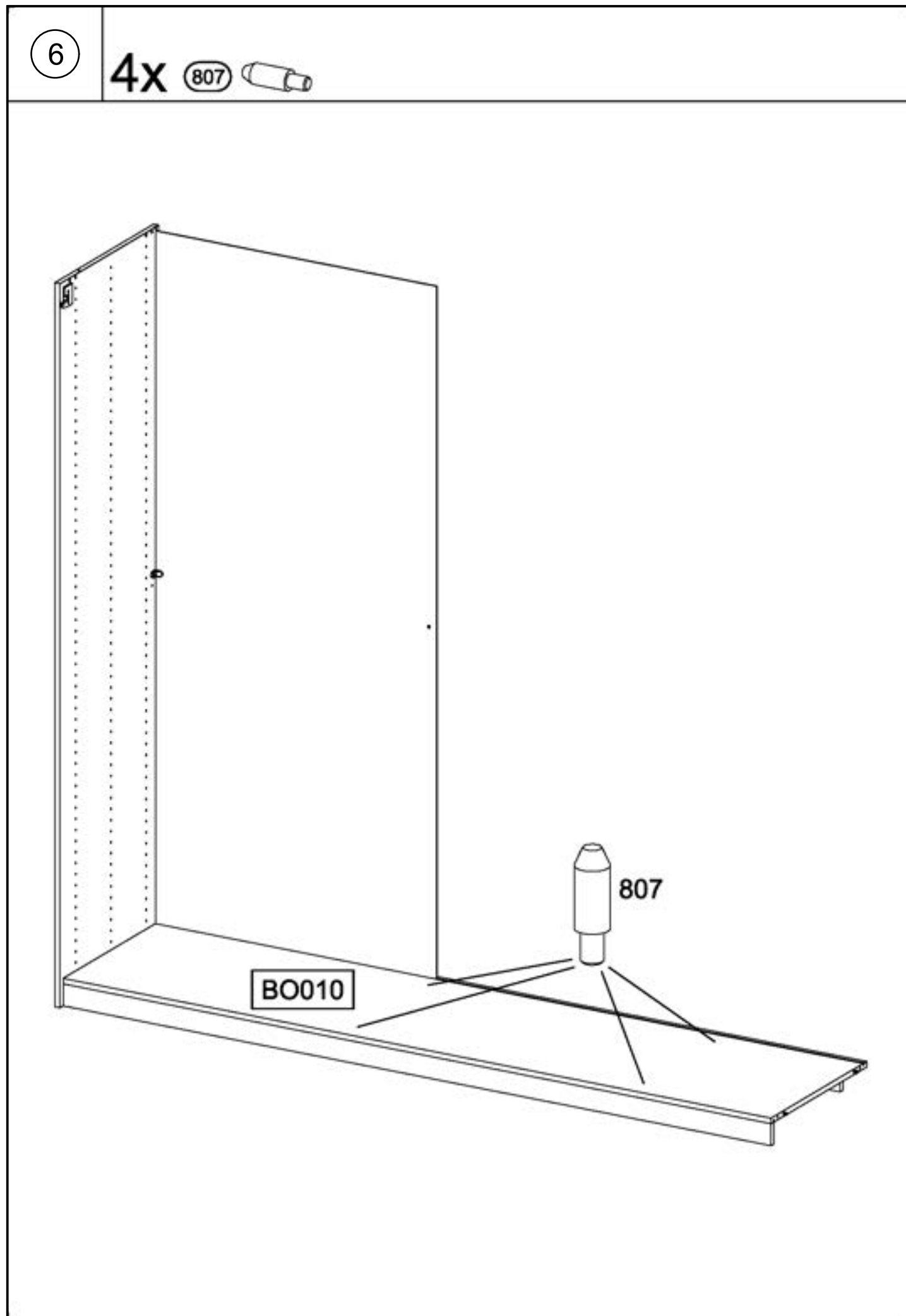


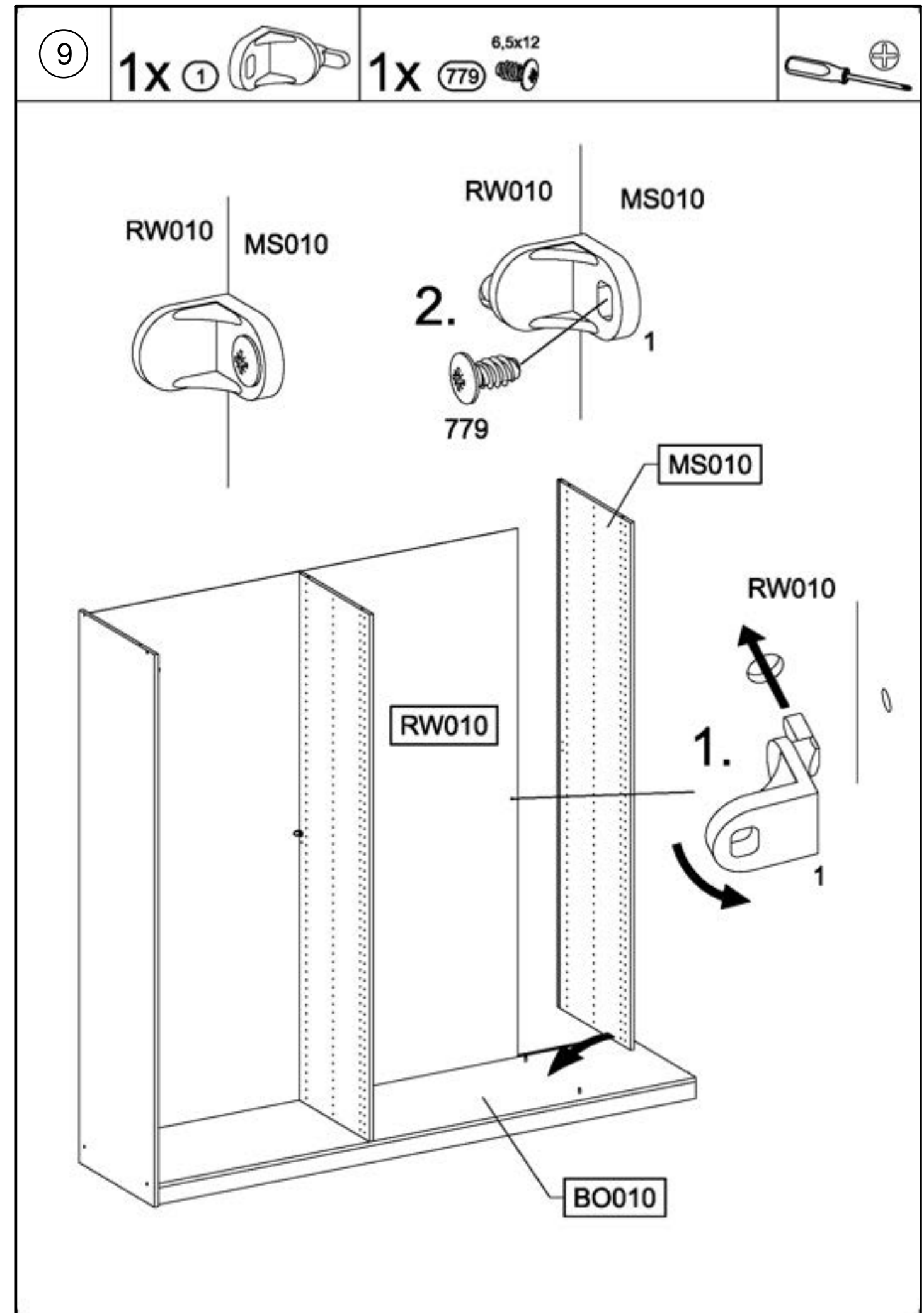
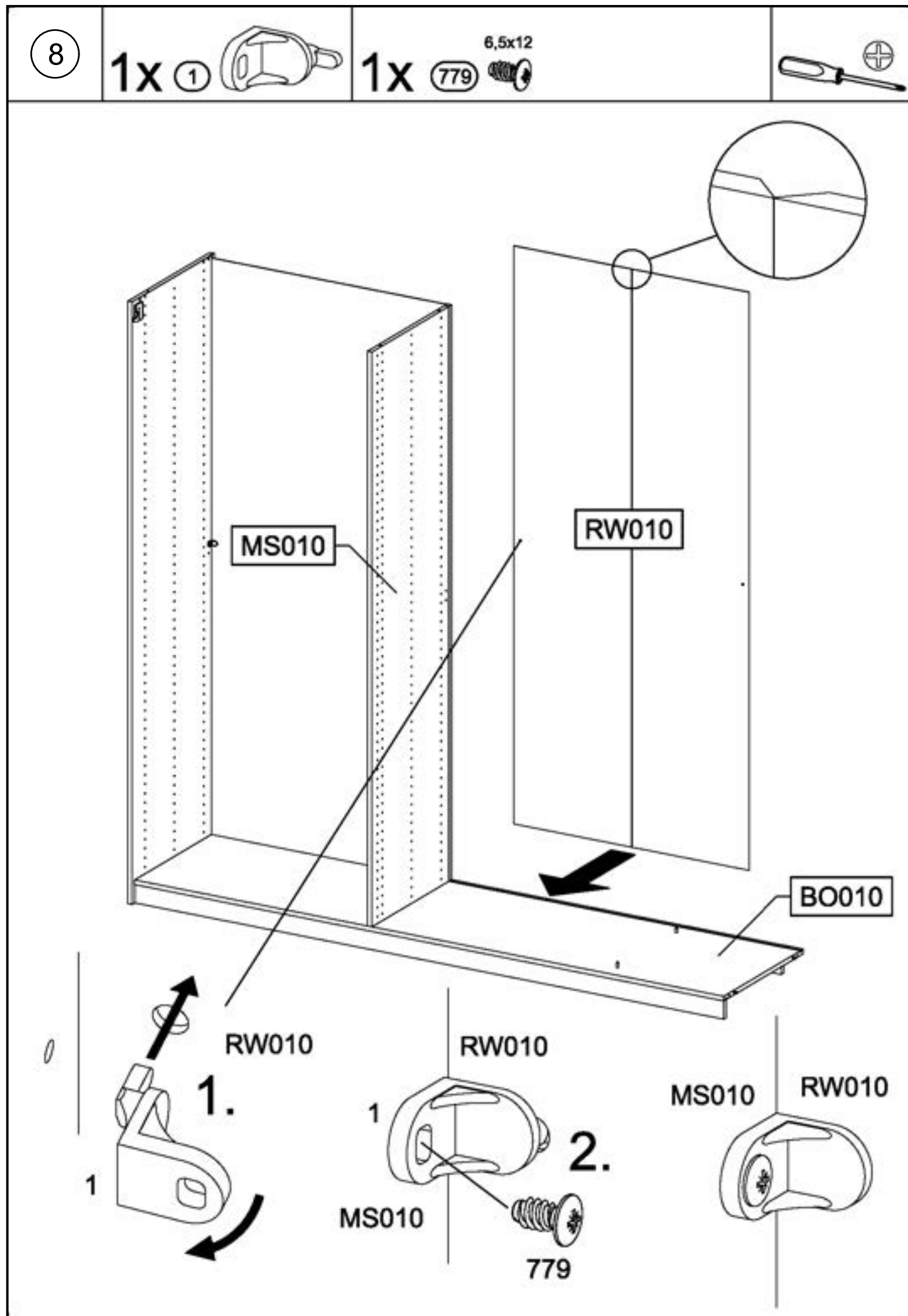
6x 1 	11 	2x 55x16x6,2 12 	
8x 8x30 18 	12x 45 	14x 3,5x15 205 	
8x M4x12 211 	8x 6,3x50 233 	8x 271 	
2x 4,5x50 296 	2x M4x9 568 	10x M4 580 	
6x 6,5x12 779 	8x 807 	2x 1164 	
1x 1165 	1x 1166 	2x 1167 	
2x 1168 			
	 X mm	 X mm	 X mm








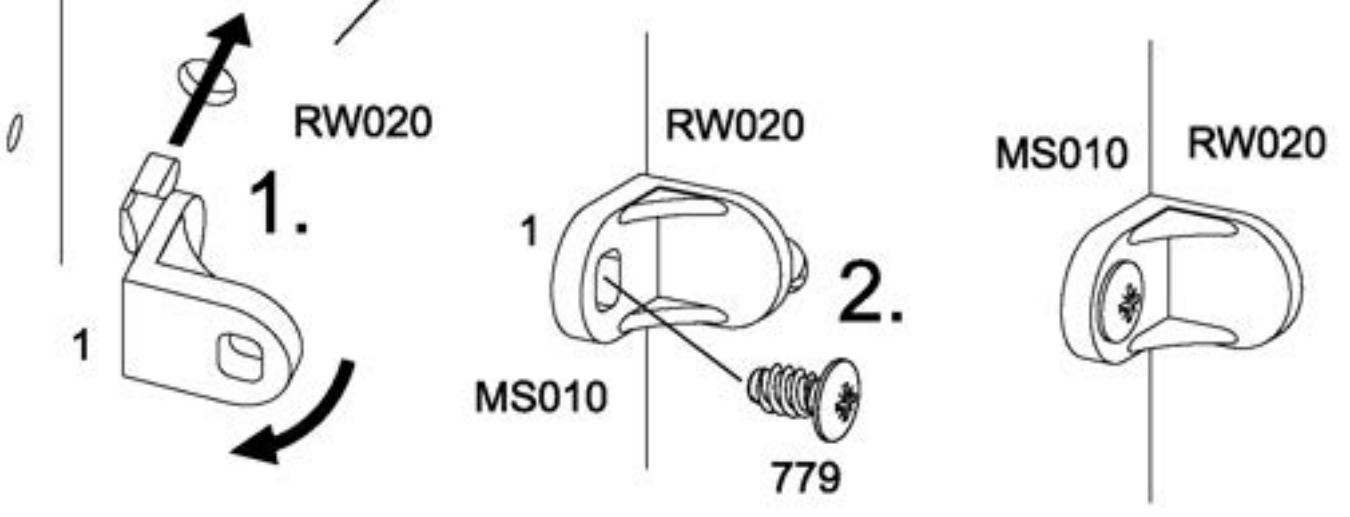
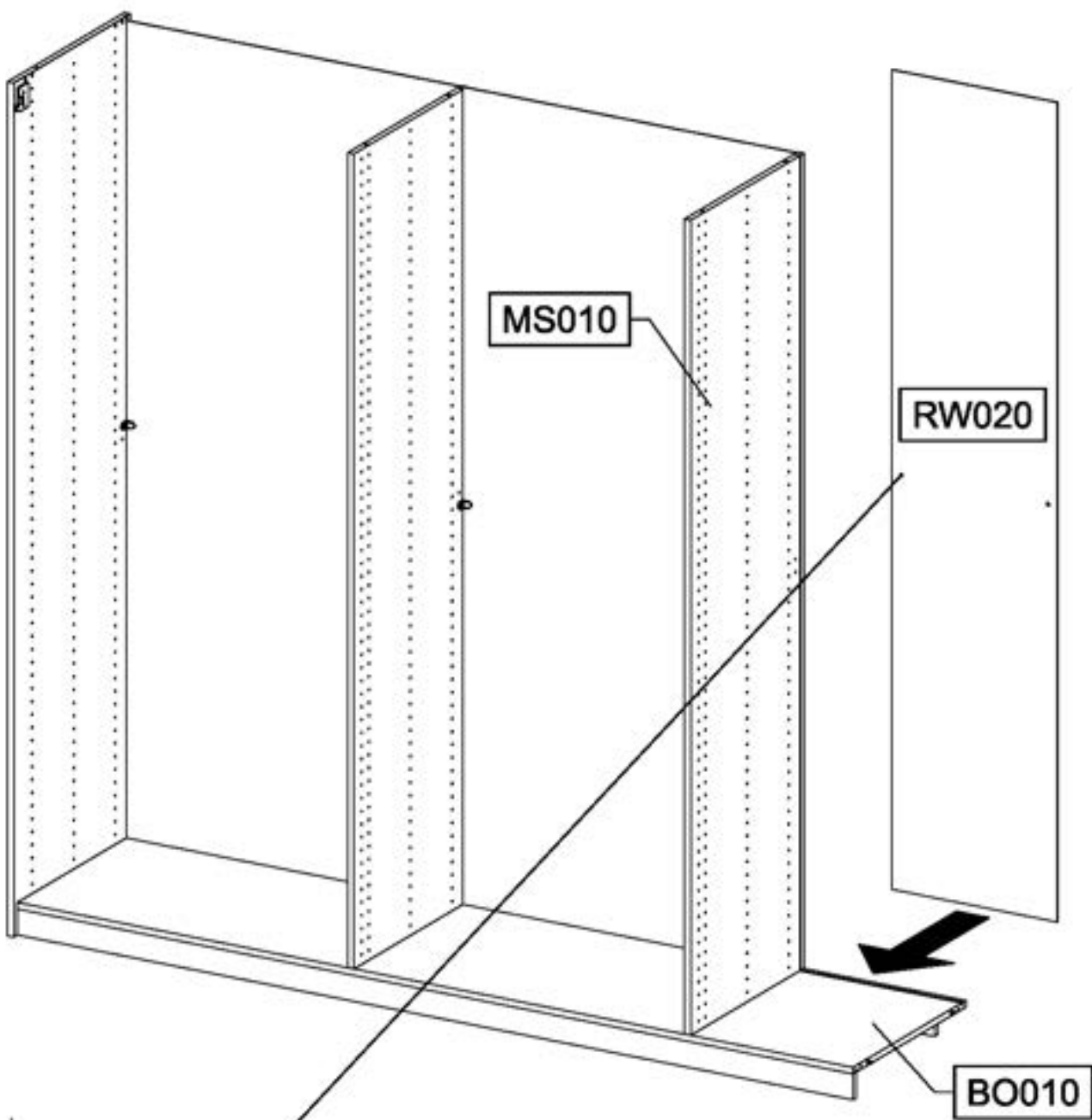






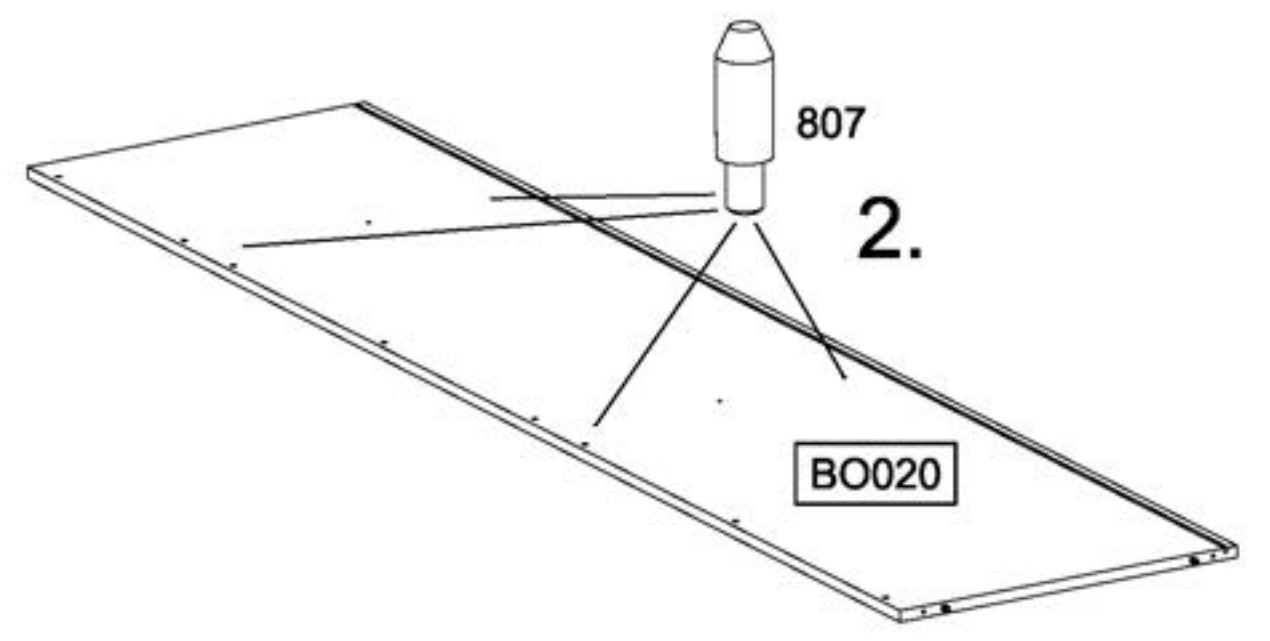
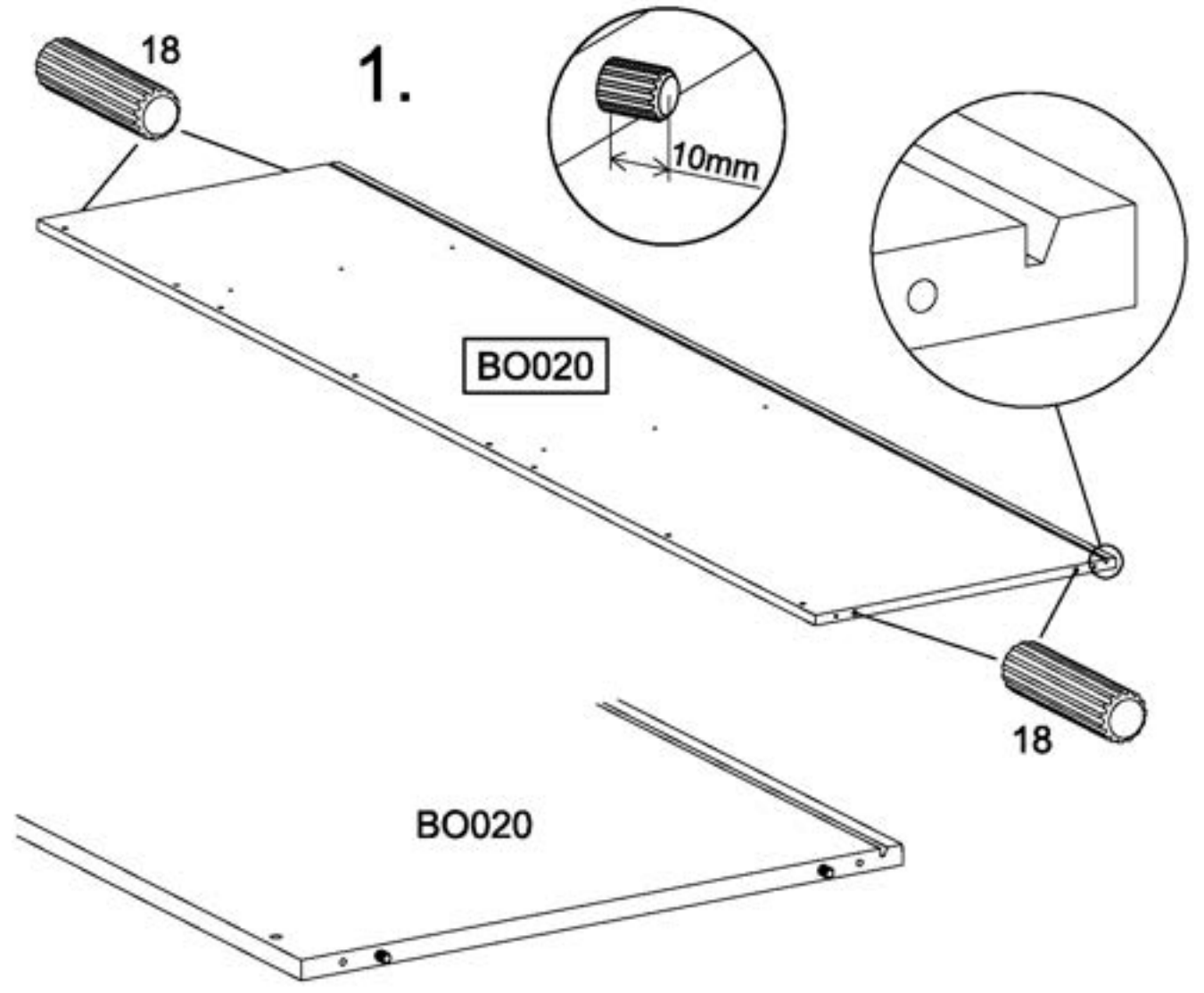
10

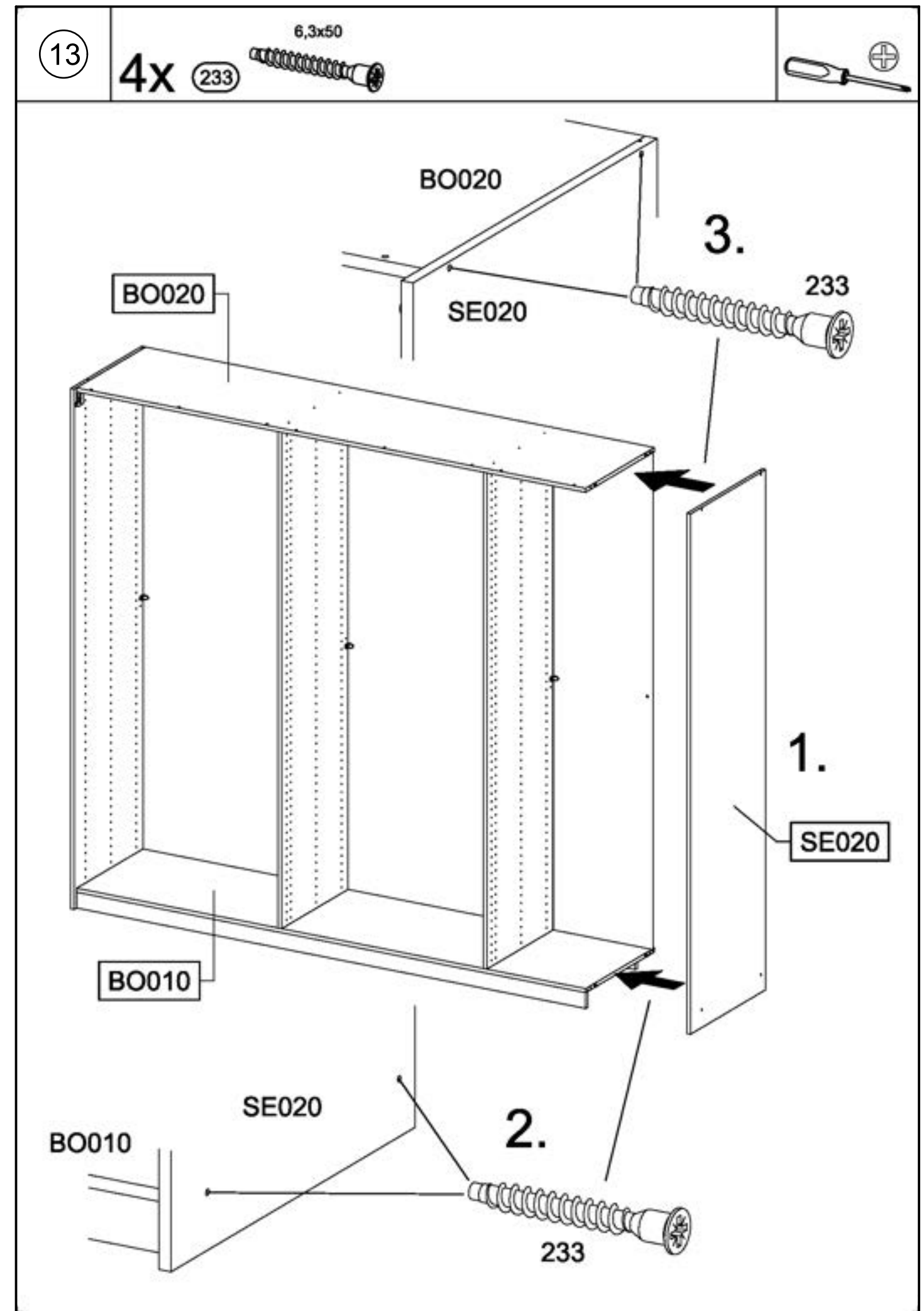
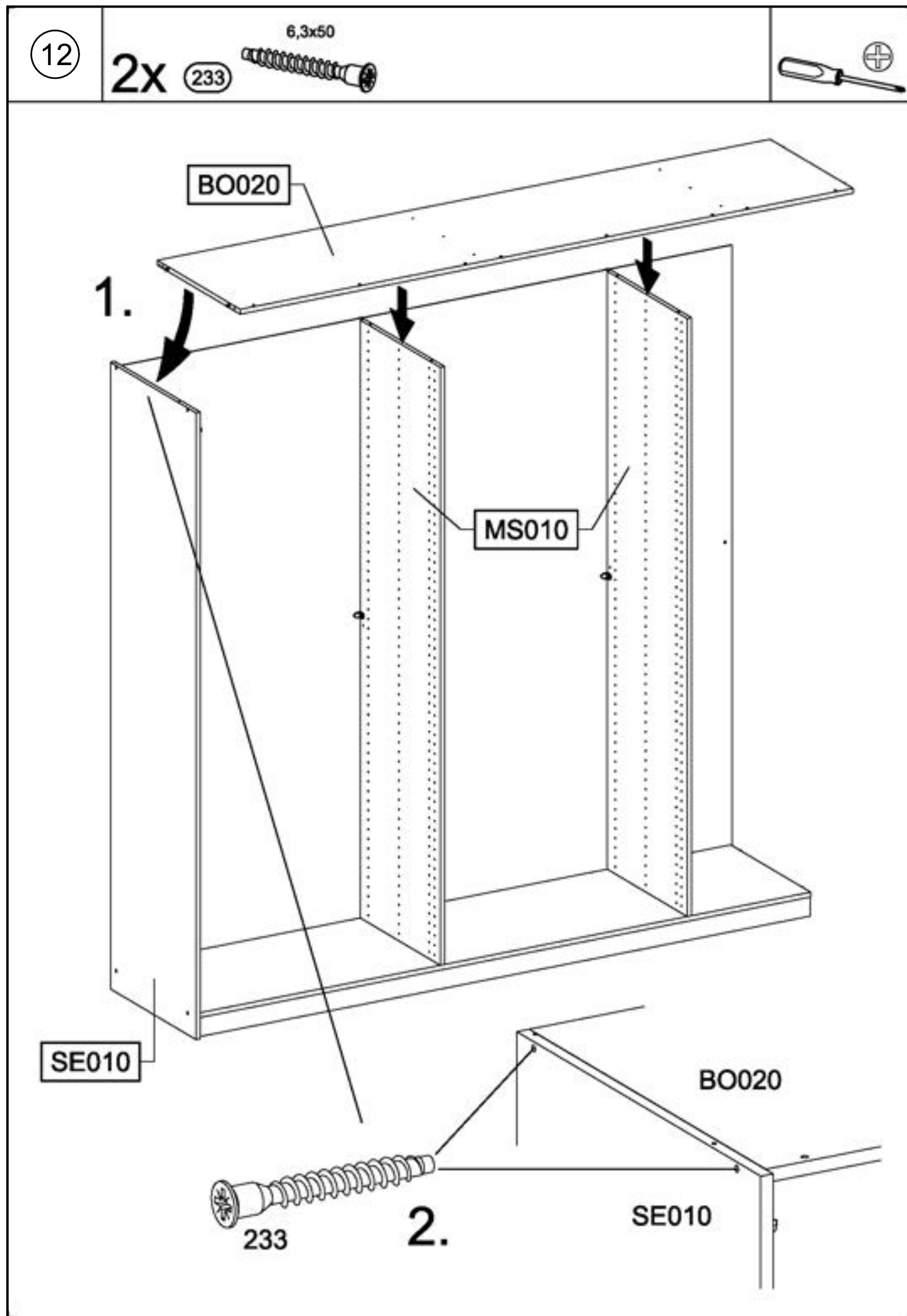
- 1x ① 
- 1x ⑦⑨  6,5x12
- 



11

- 4x ⑮  8x30
- 4x ⑧⑦ 
- 





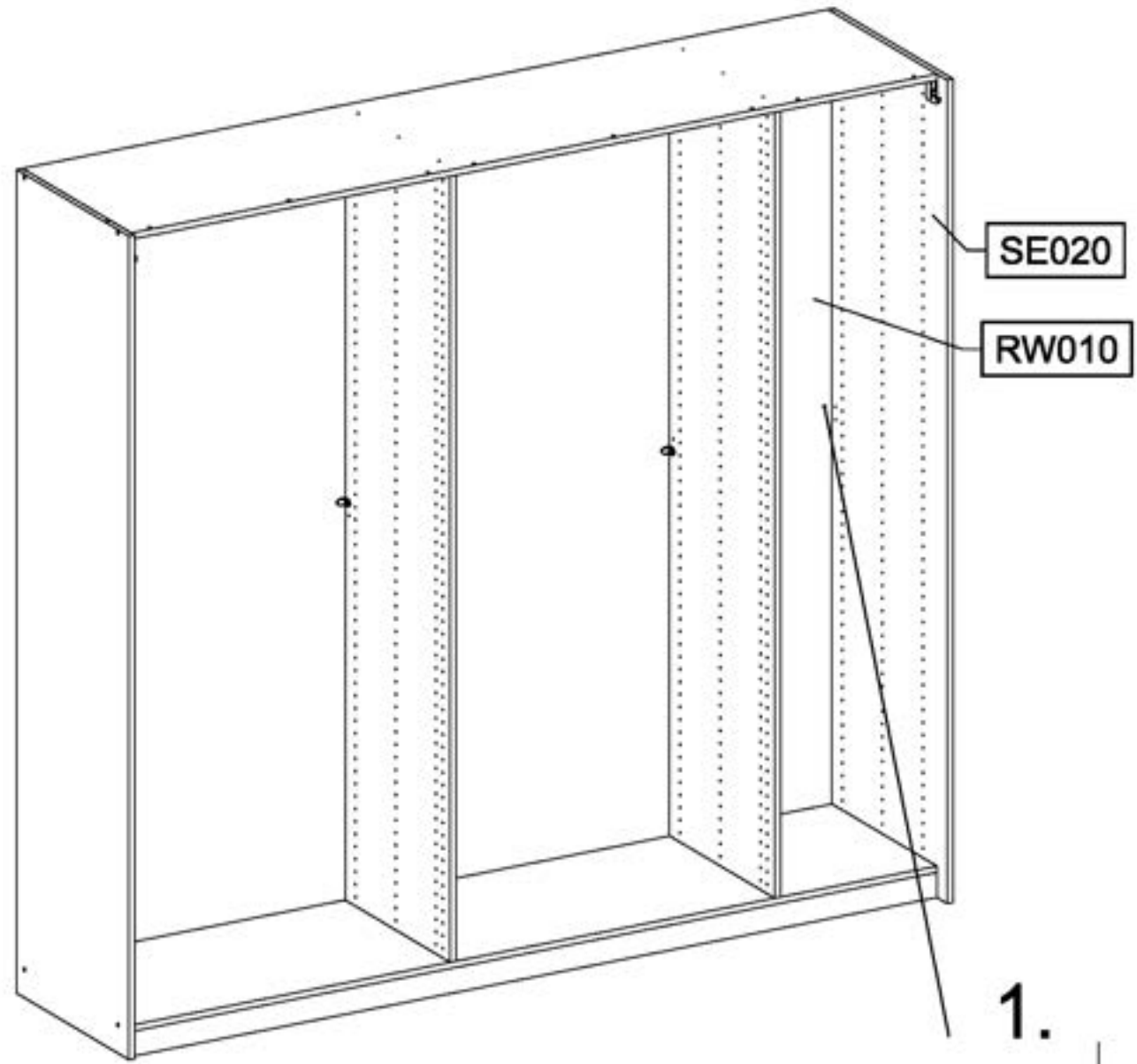
14

1x ①

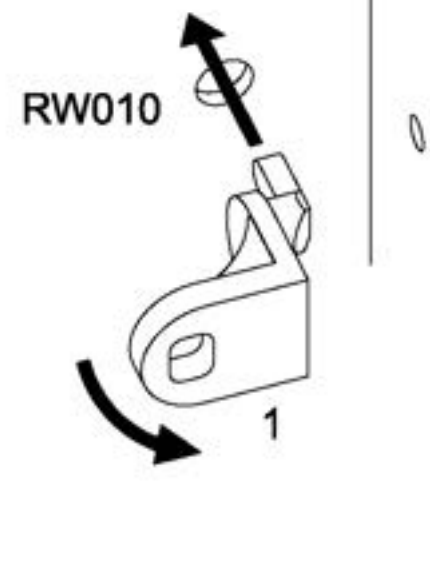


1x ②

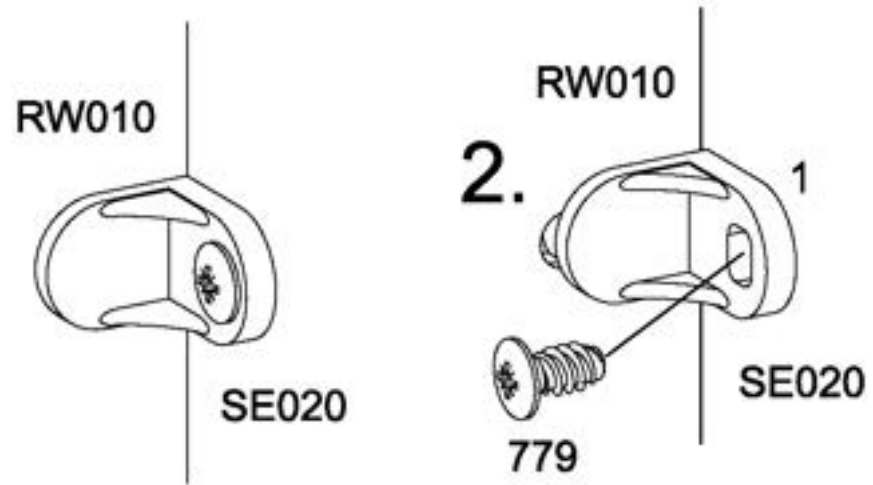
6,5x12
779



1.



2.

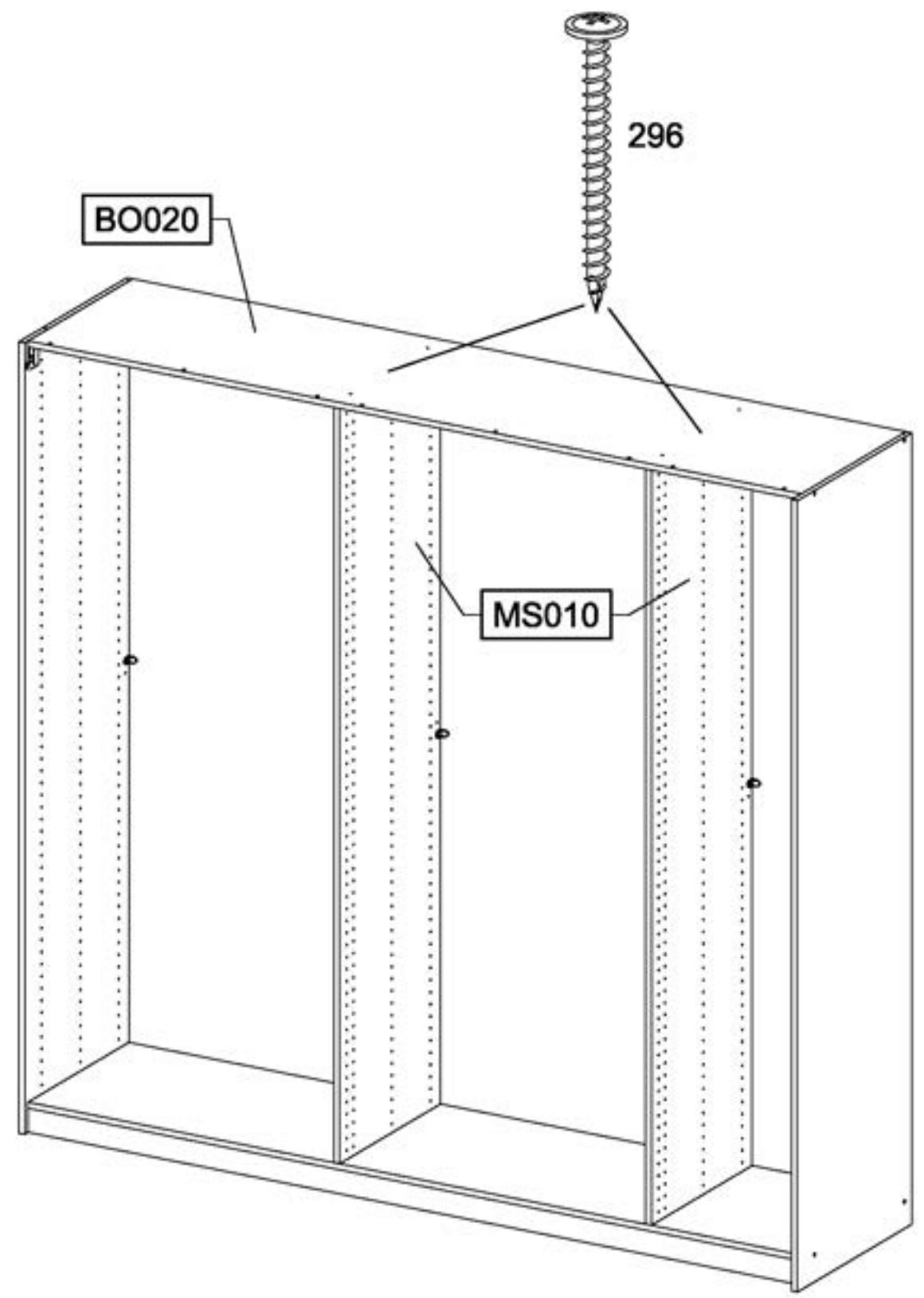
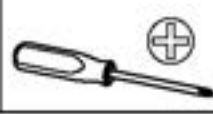


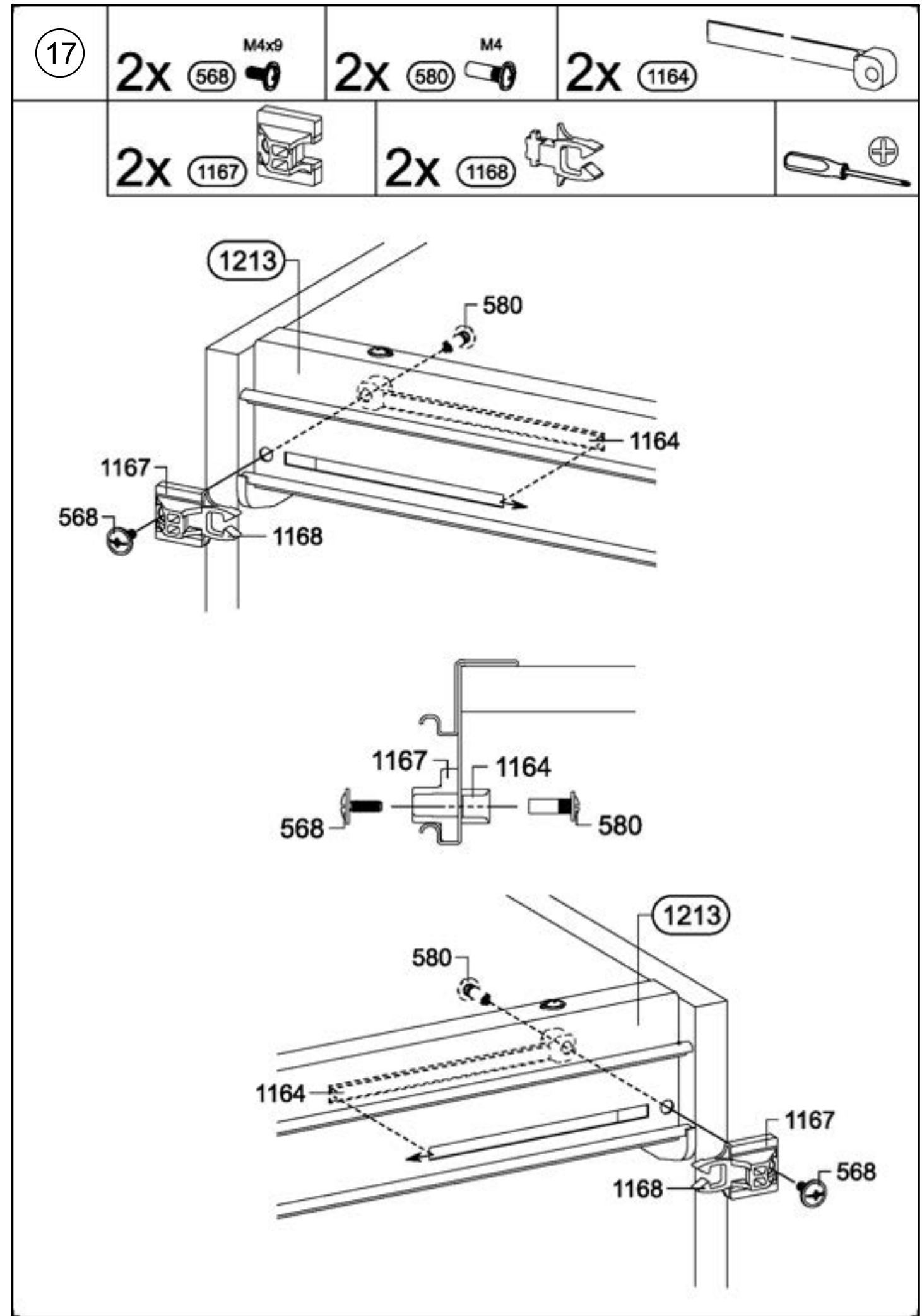
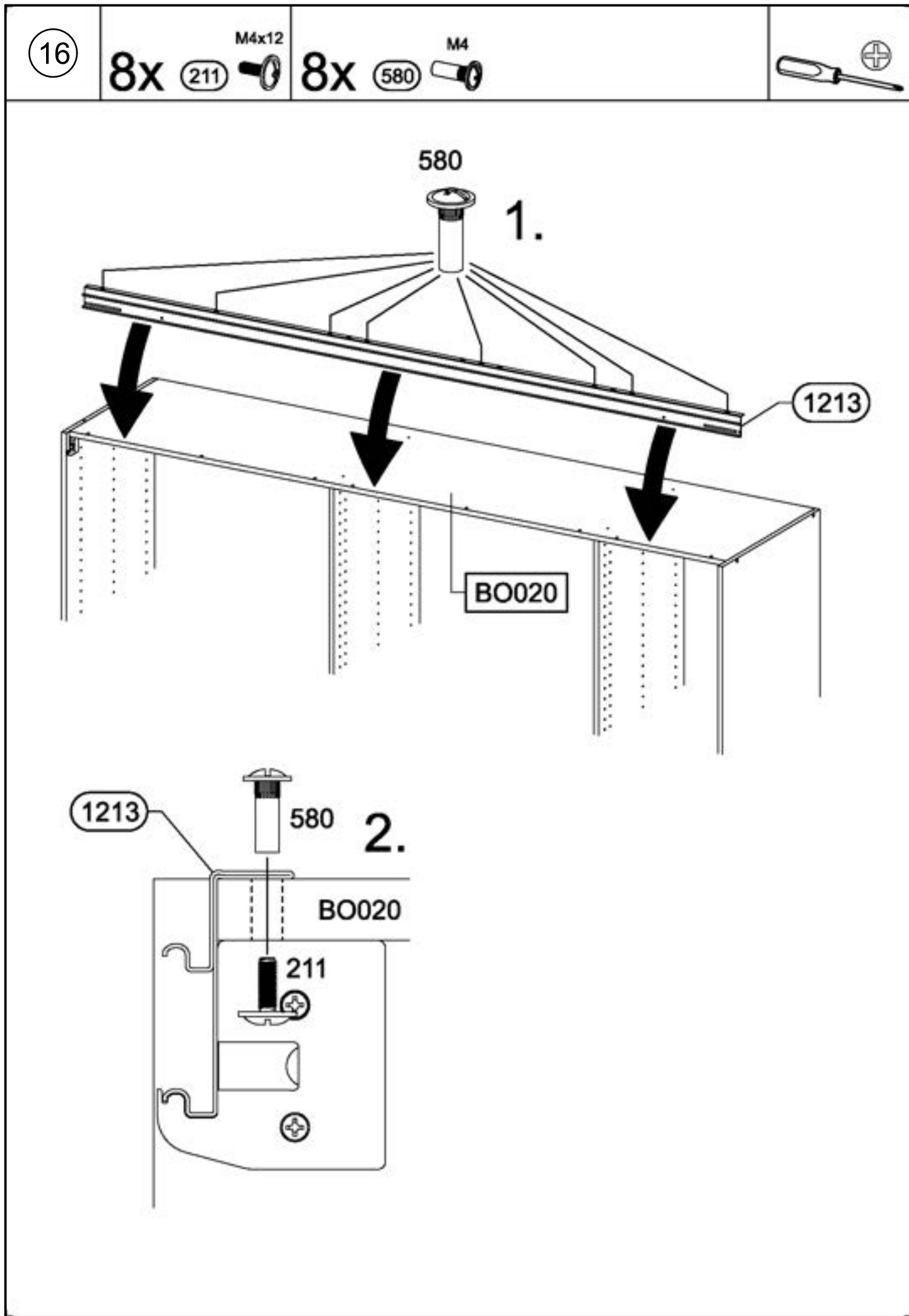
15

2x ③

296

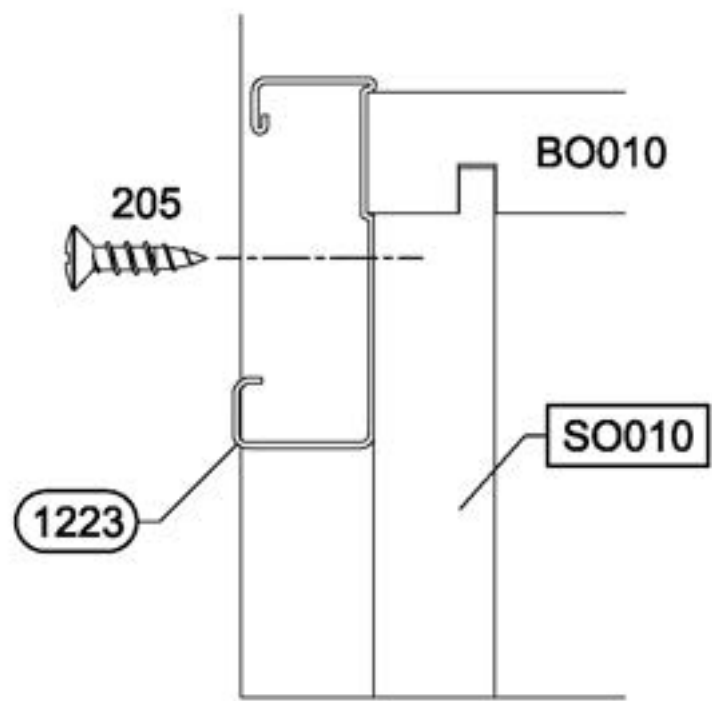
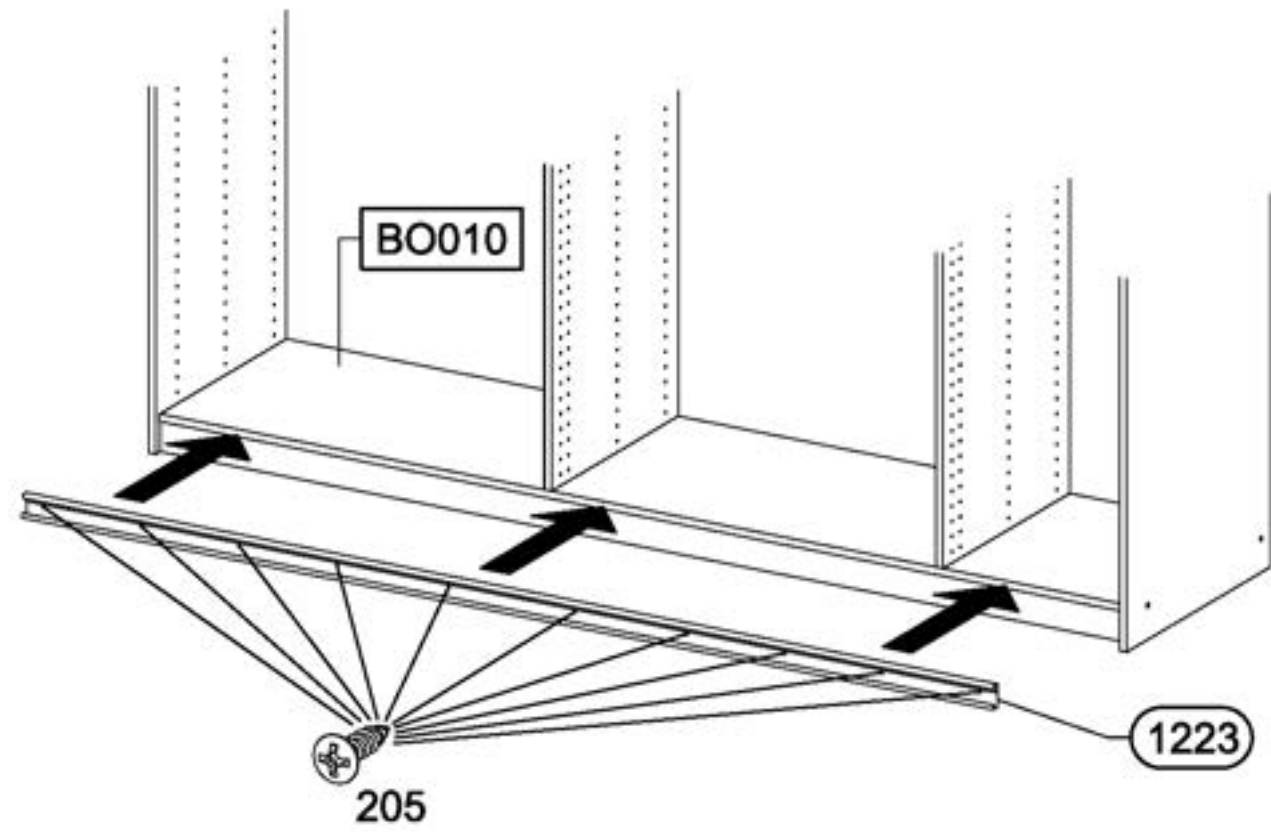
4,5x50





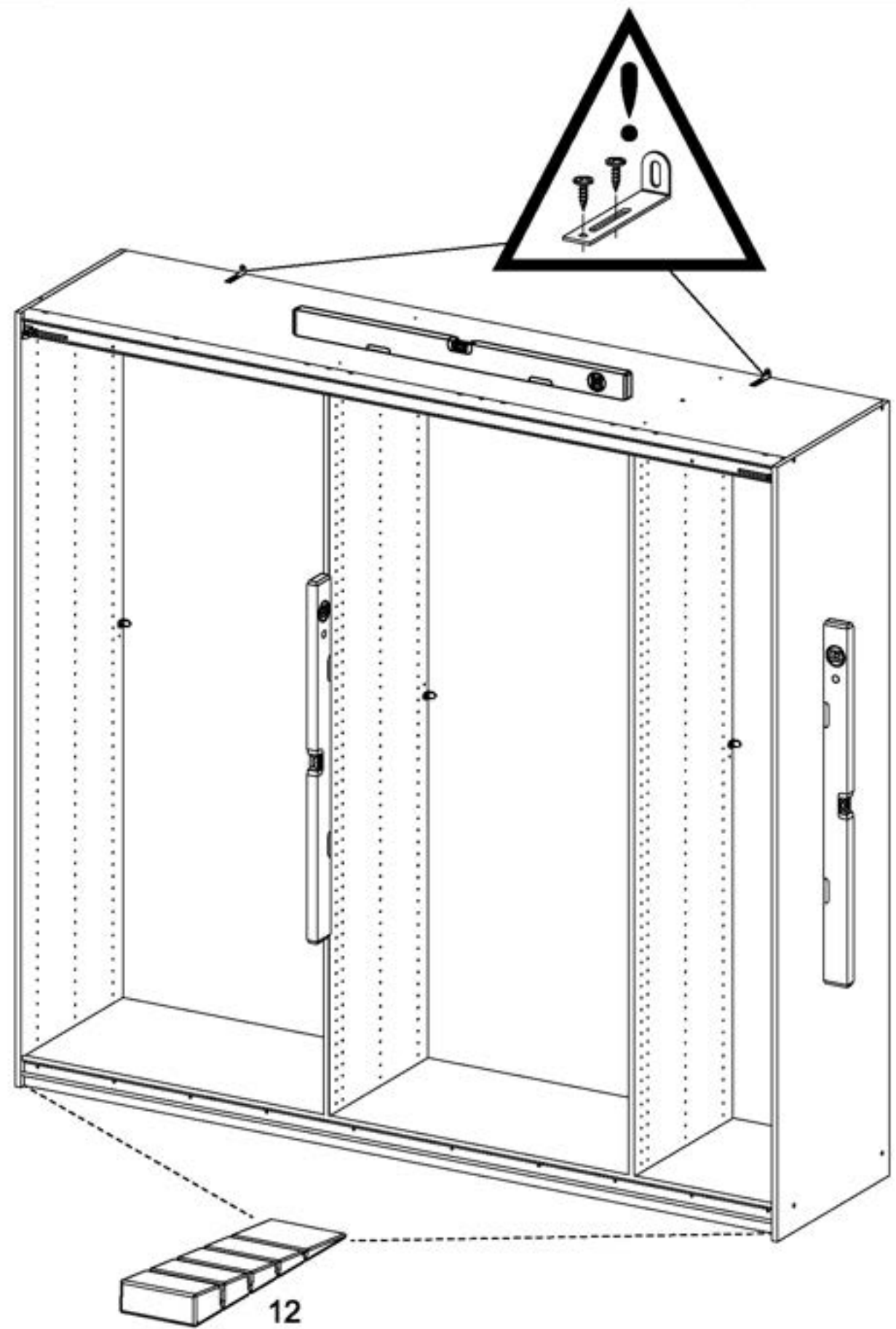
18

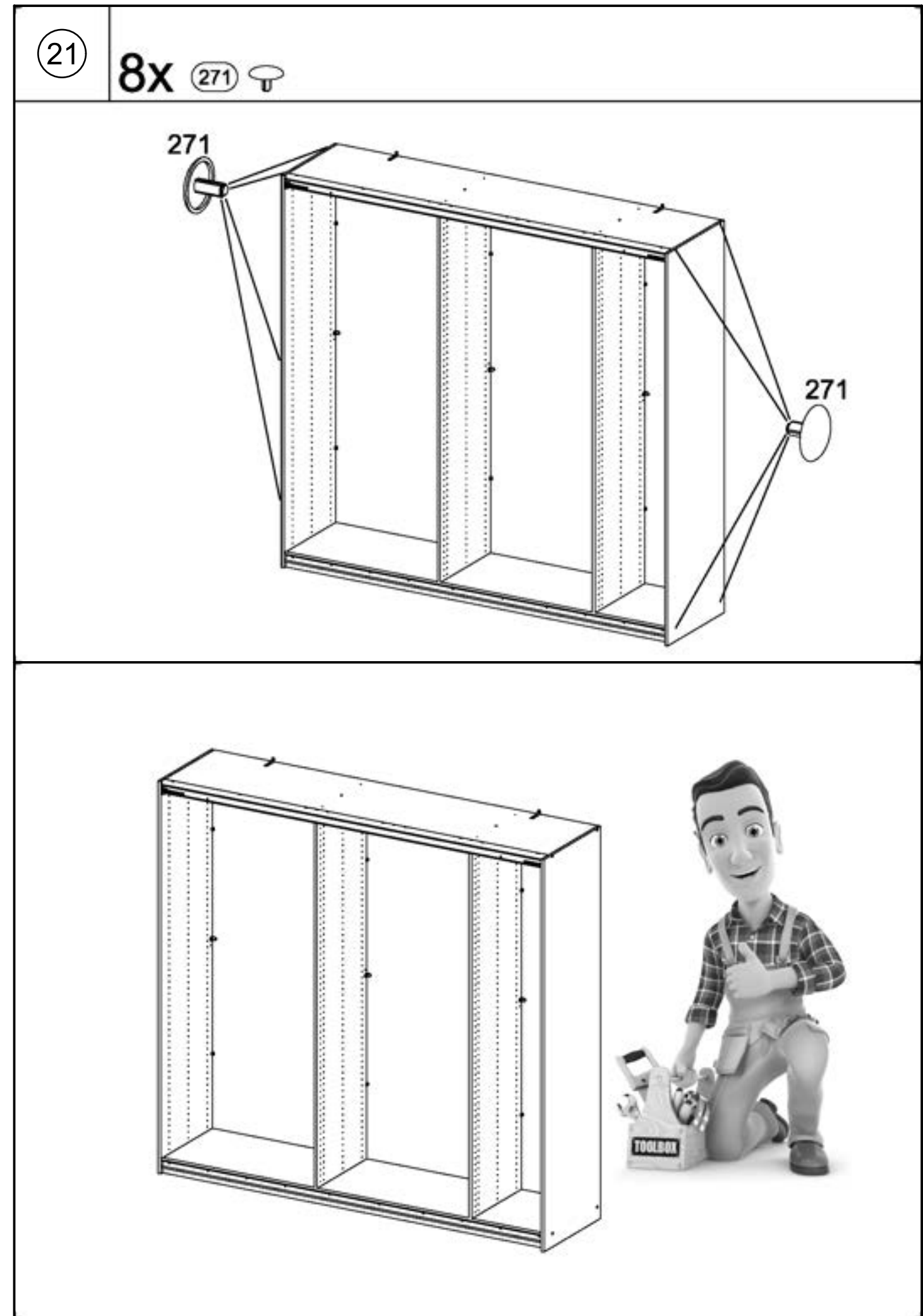
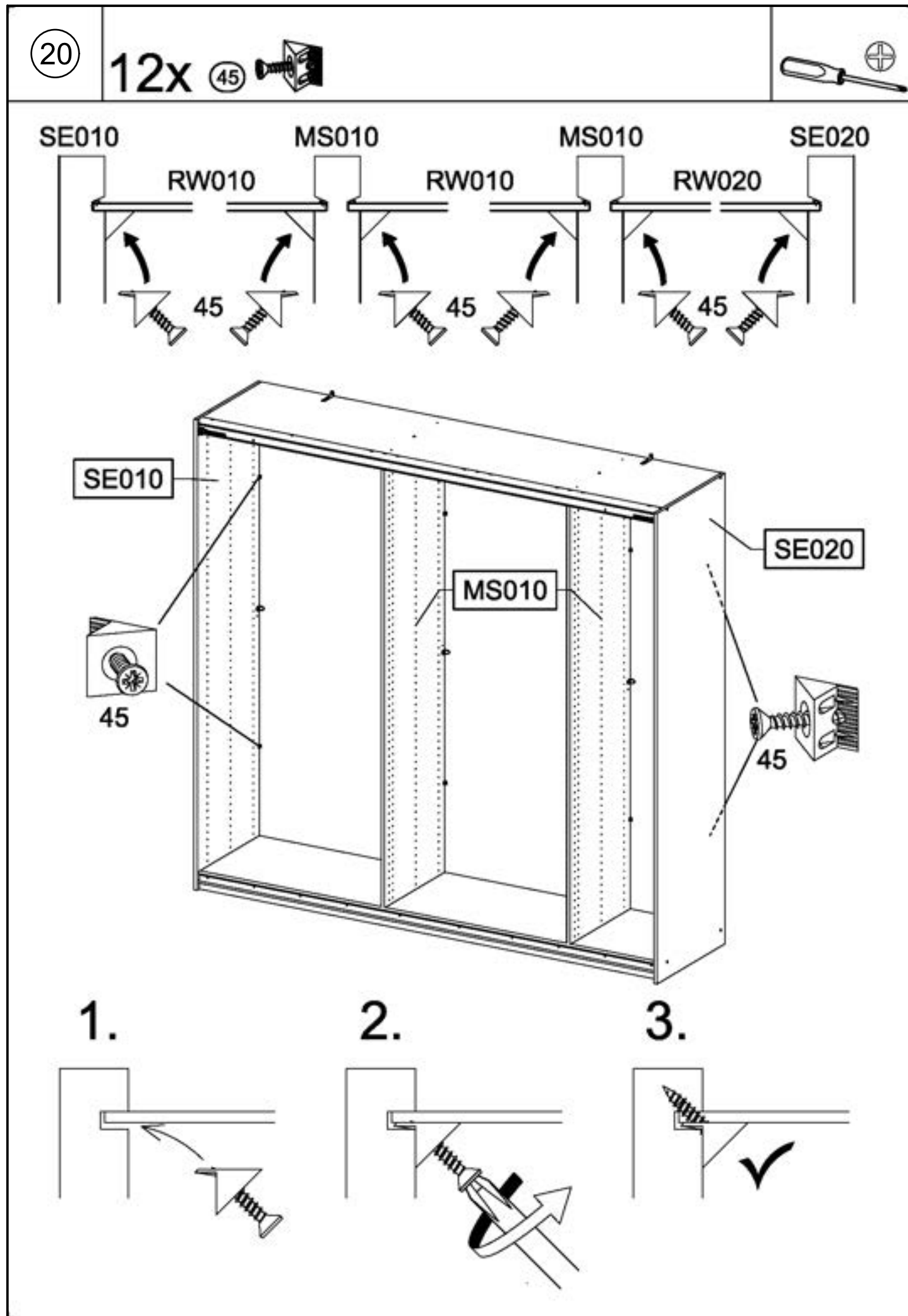
10x 205 3,5x15



19

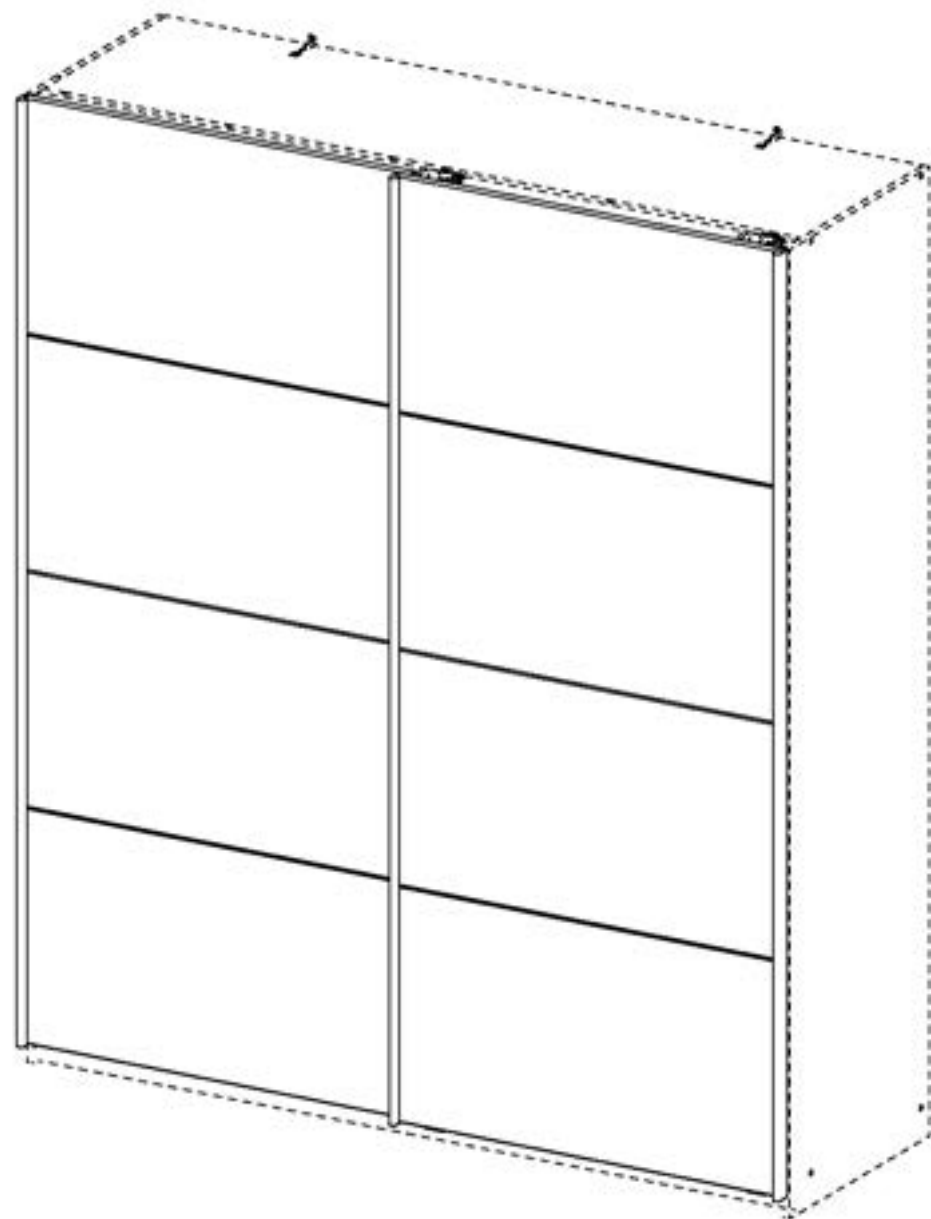
2x 12 55x16x6,2



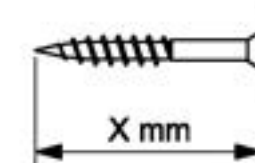
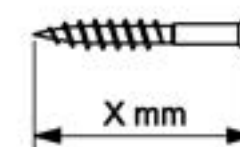
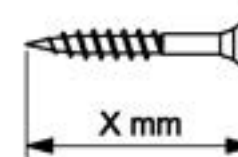


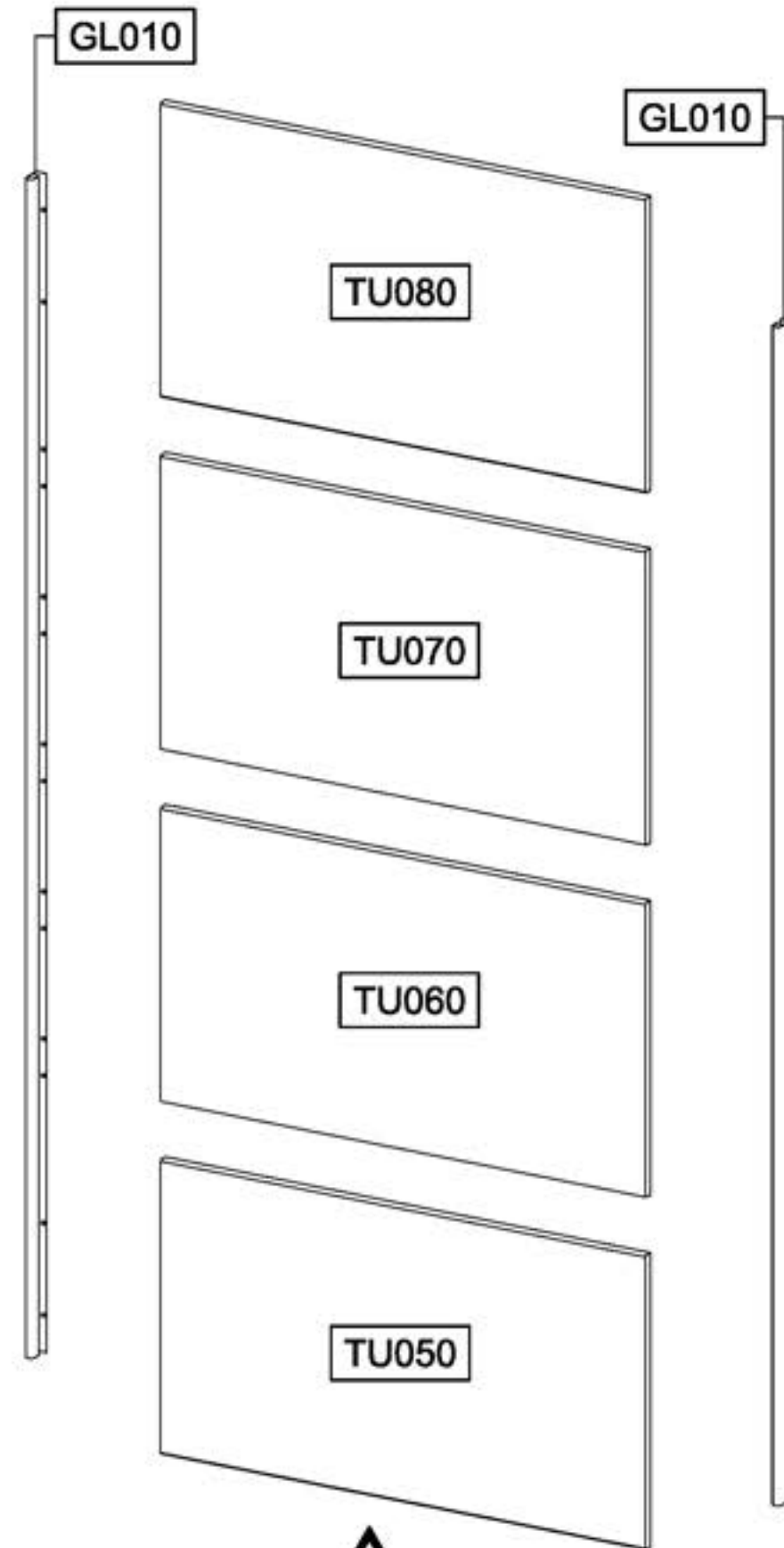
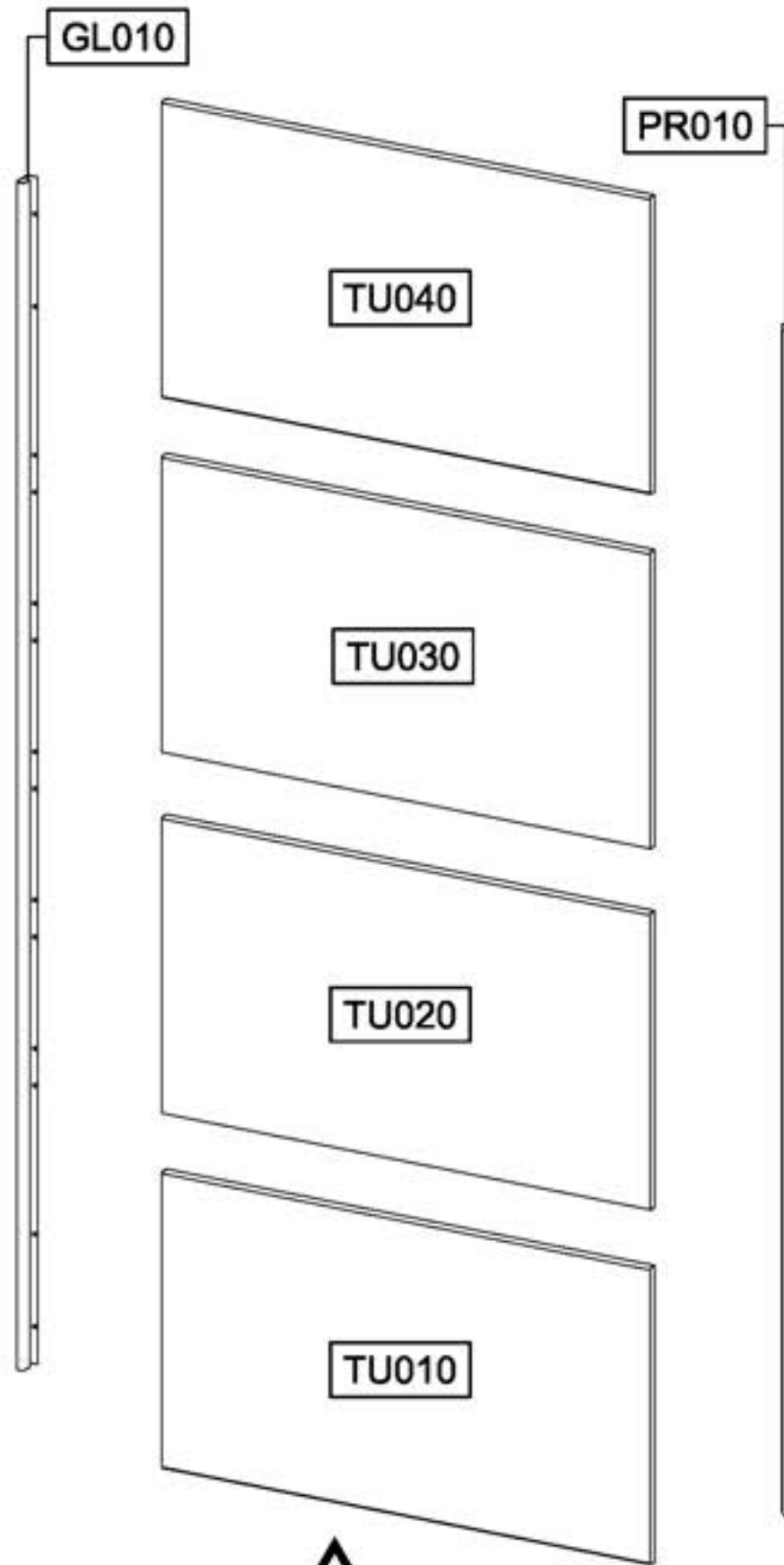
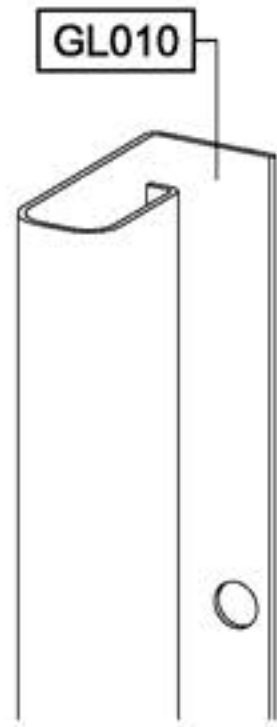
M9980_01

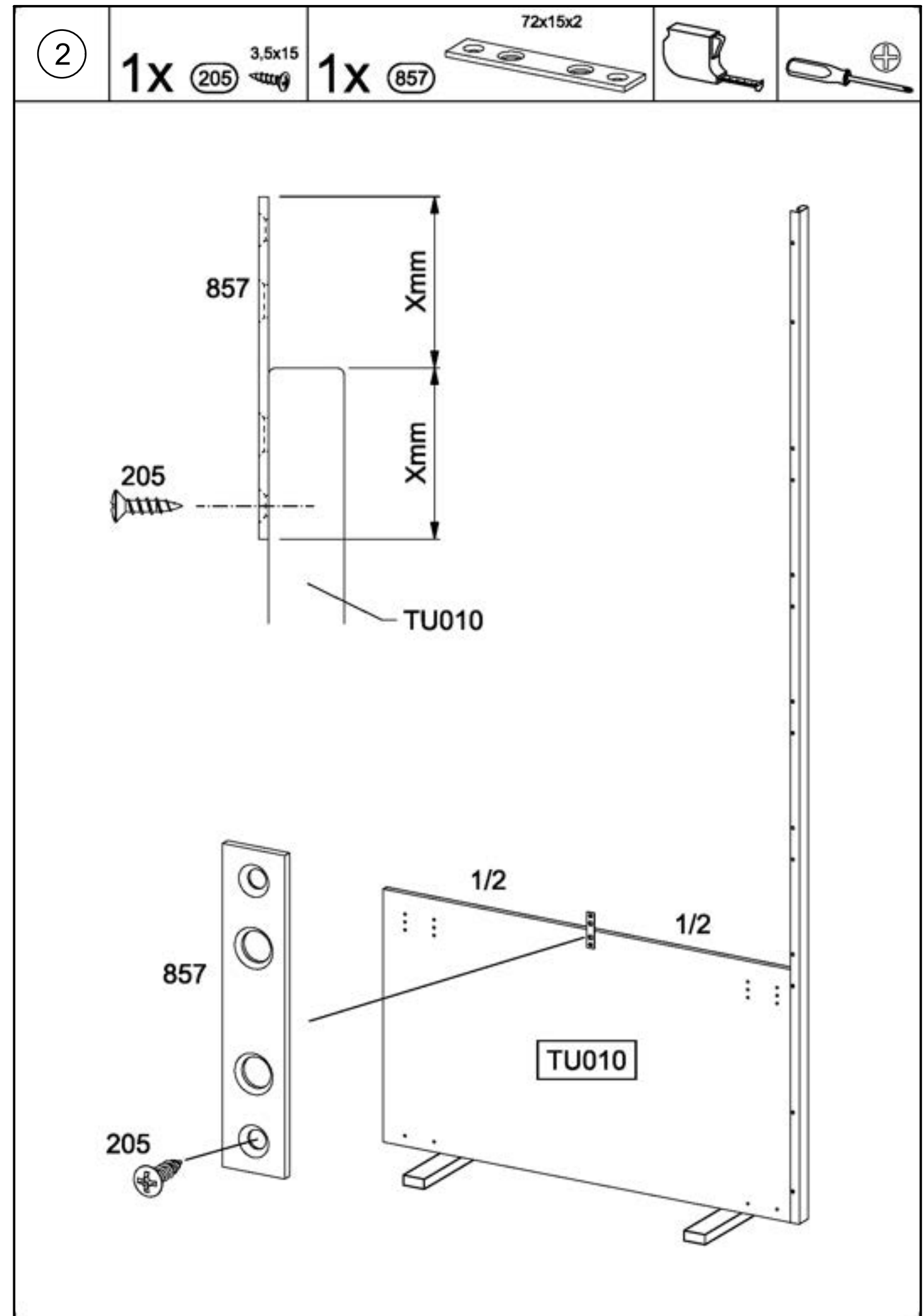
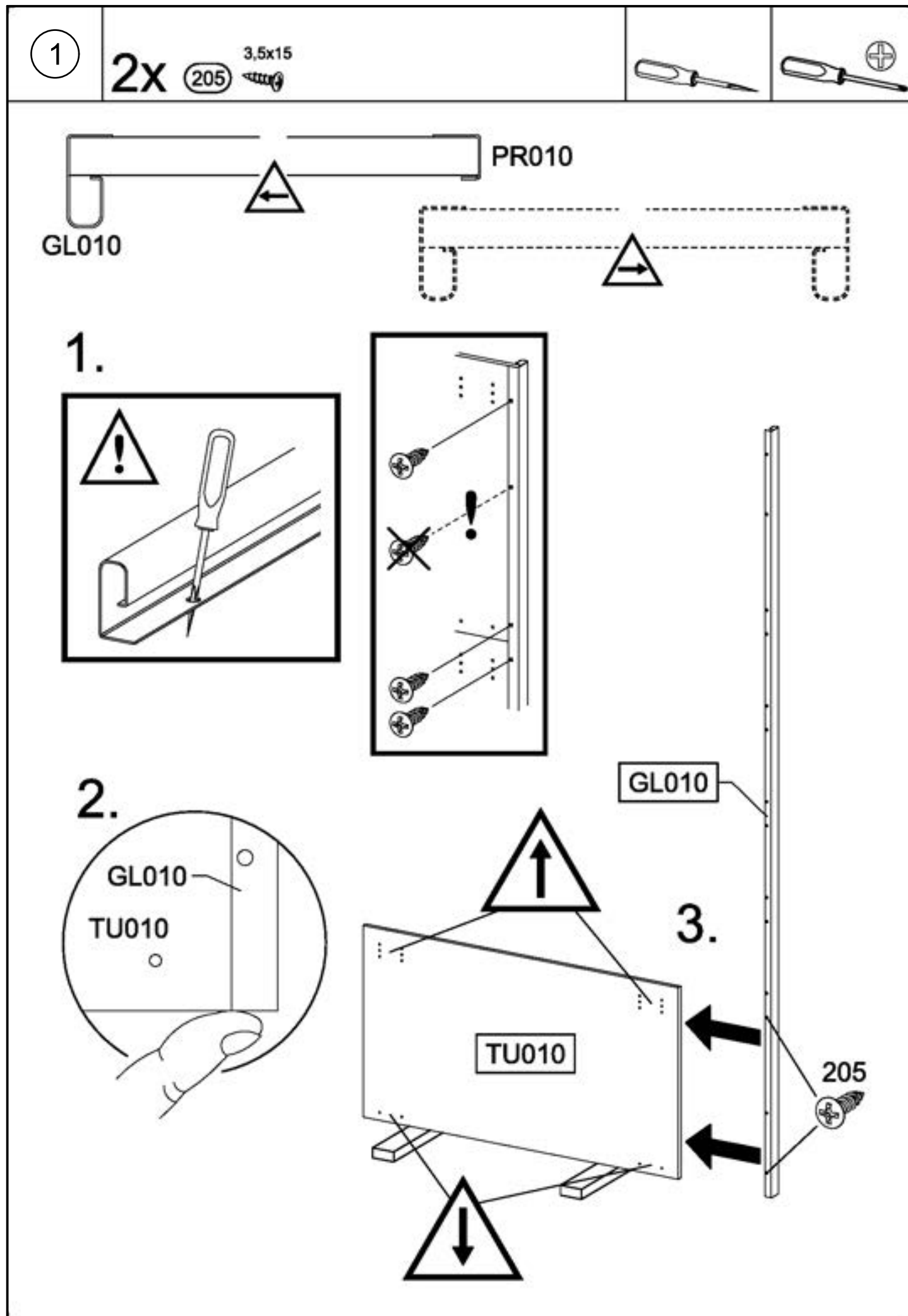
rauch

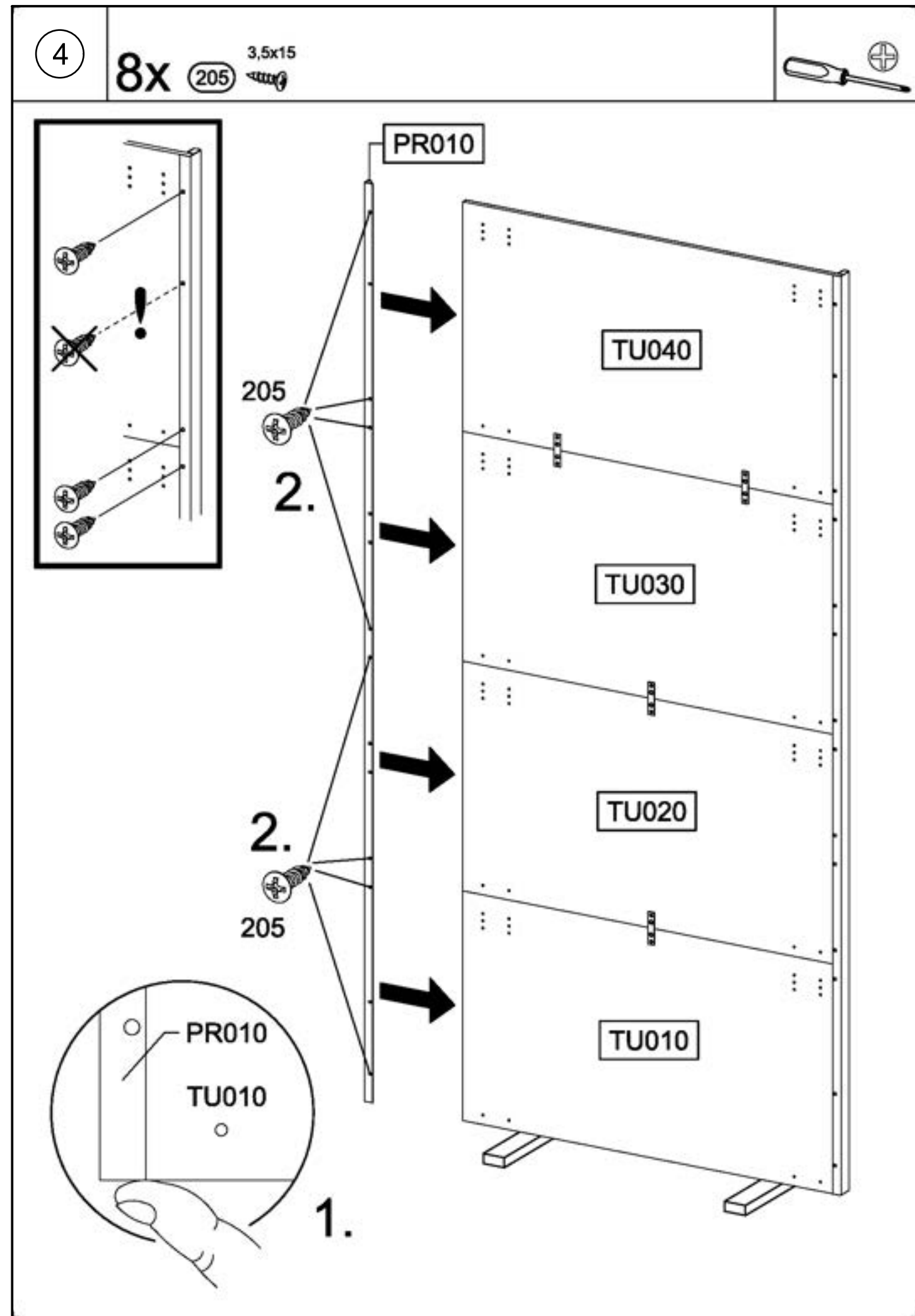
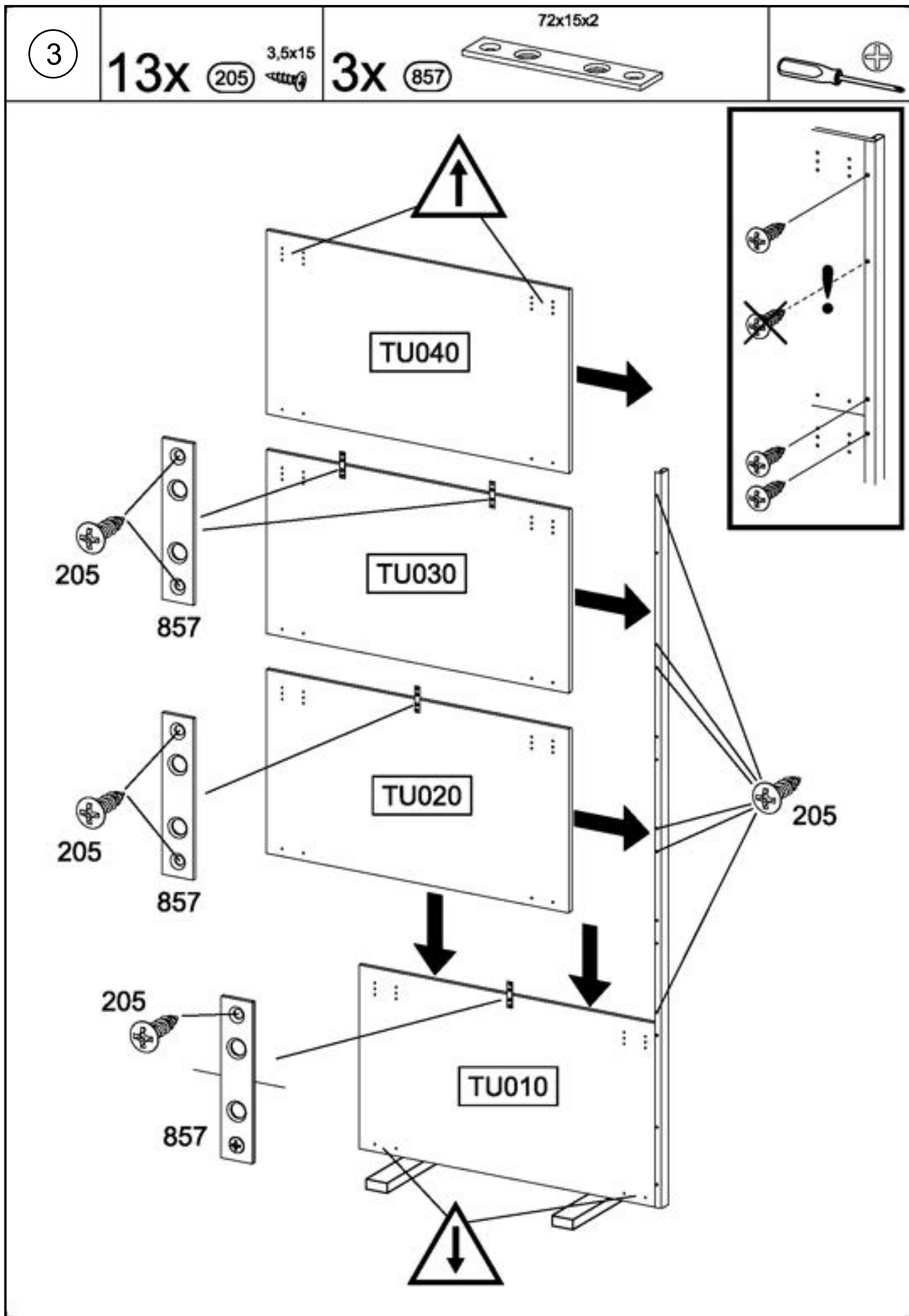


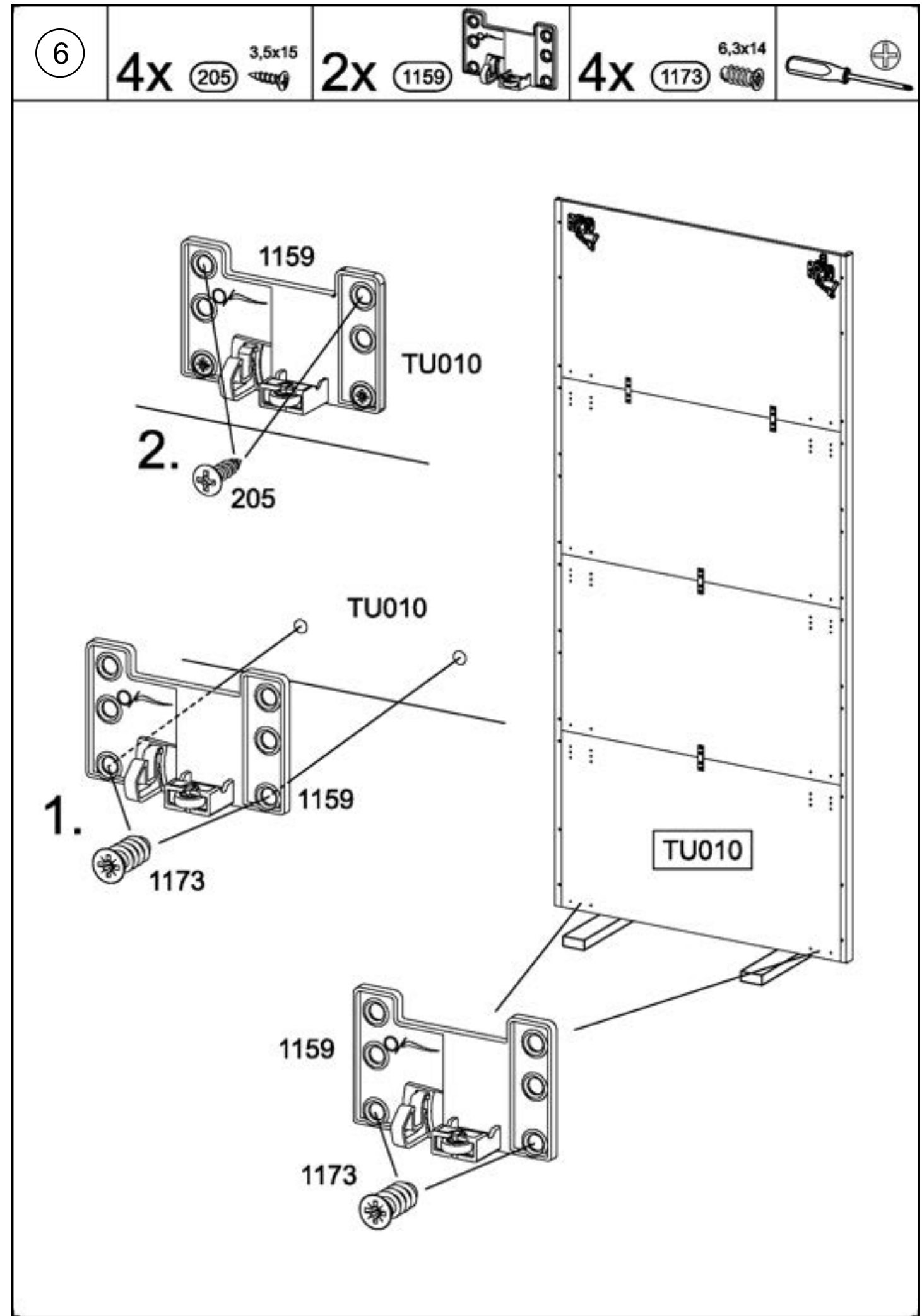
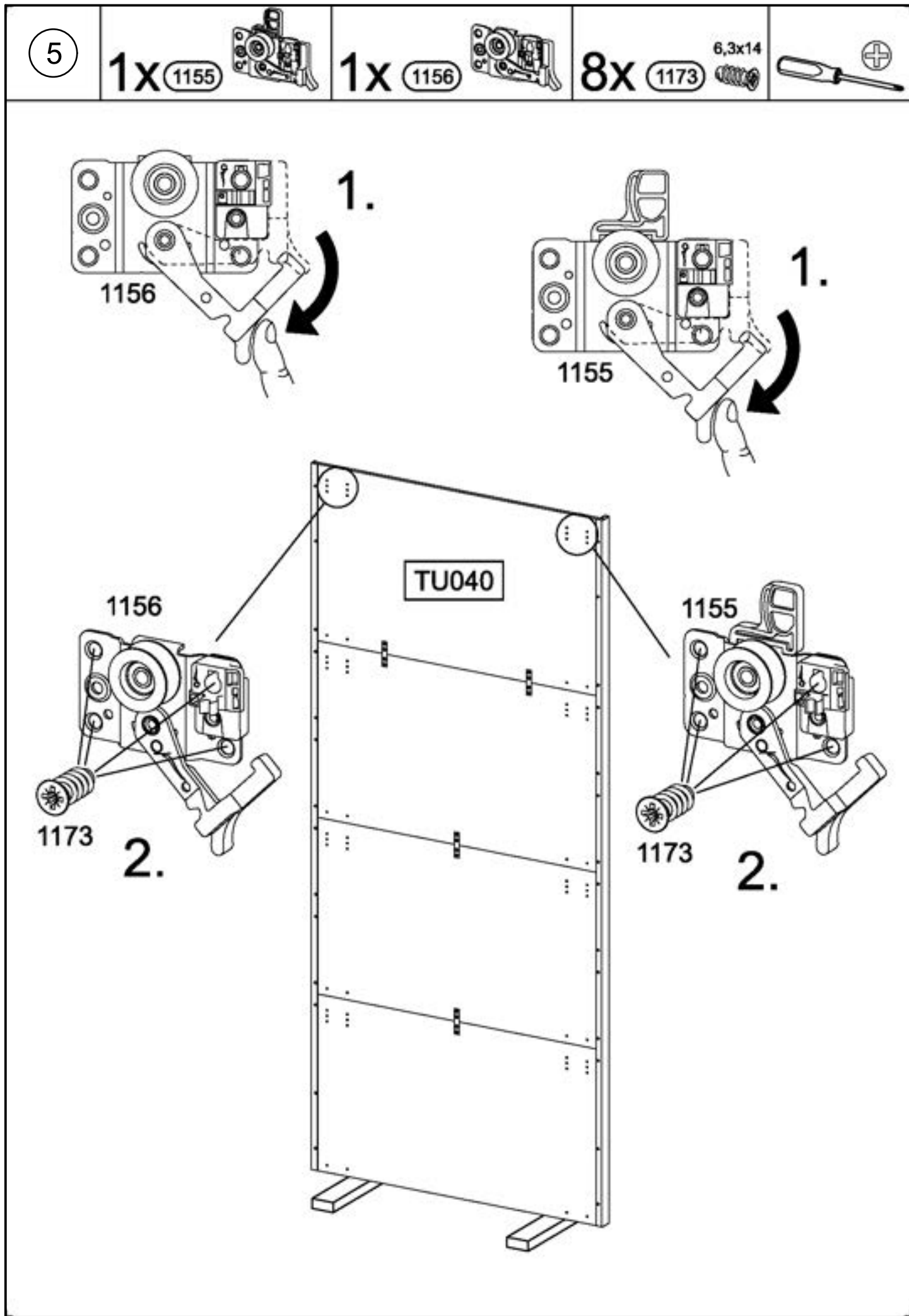
6x 144 	56x 205 3,5x15 	8x 857 72x15x2
1x 1155 	1x 1156 	2x 1159
2x 1161 	2x 1162 	24x 1173 6,3x14
2x 1176 	1x 1177 	1x 1178



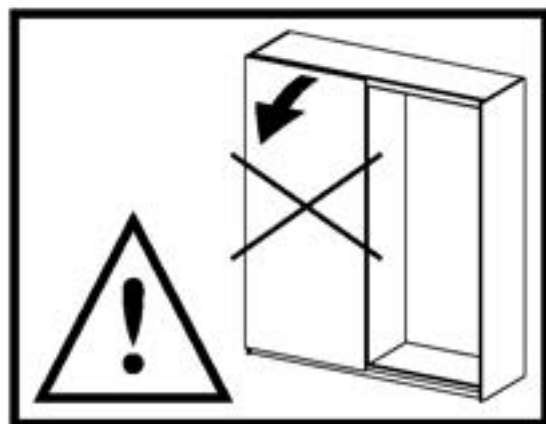
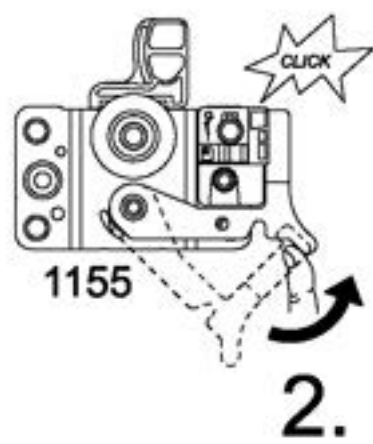
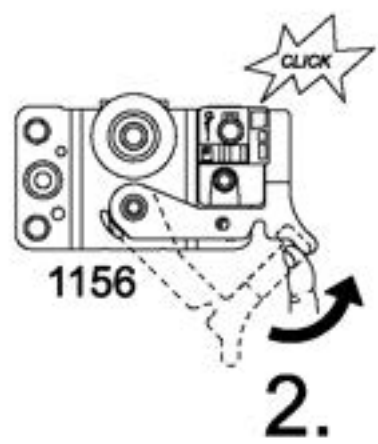
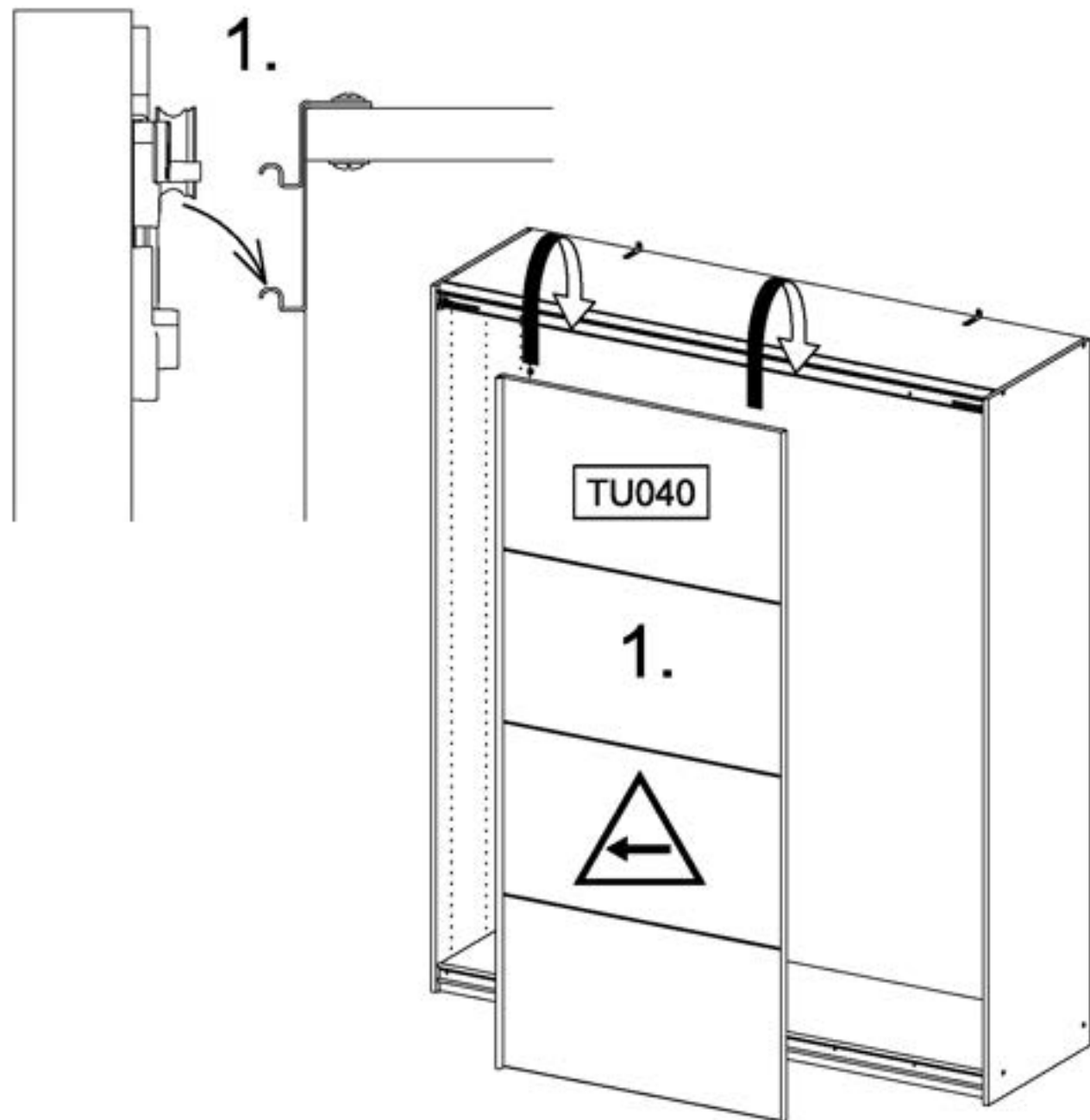




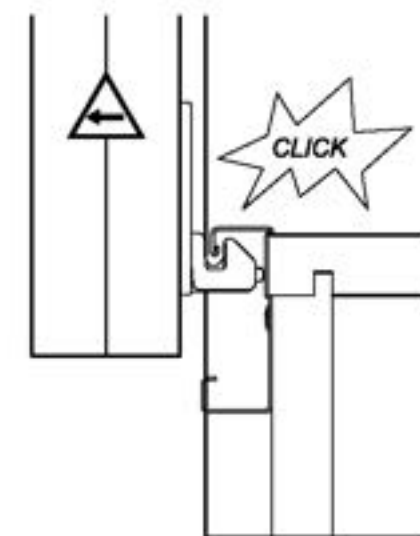
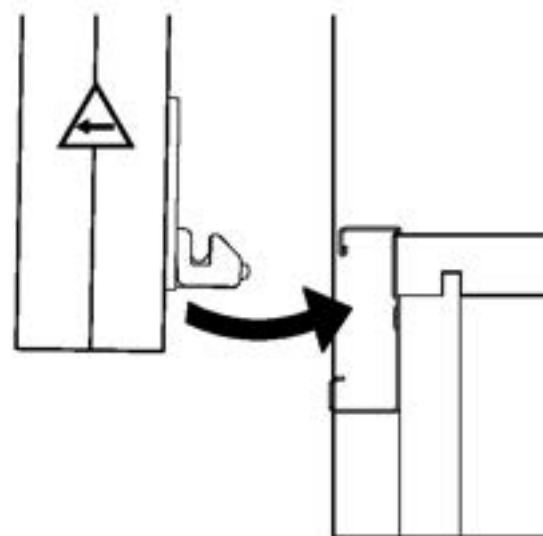
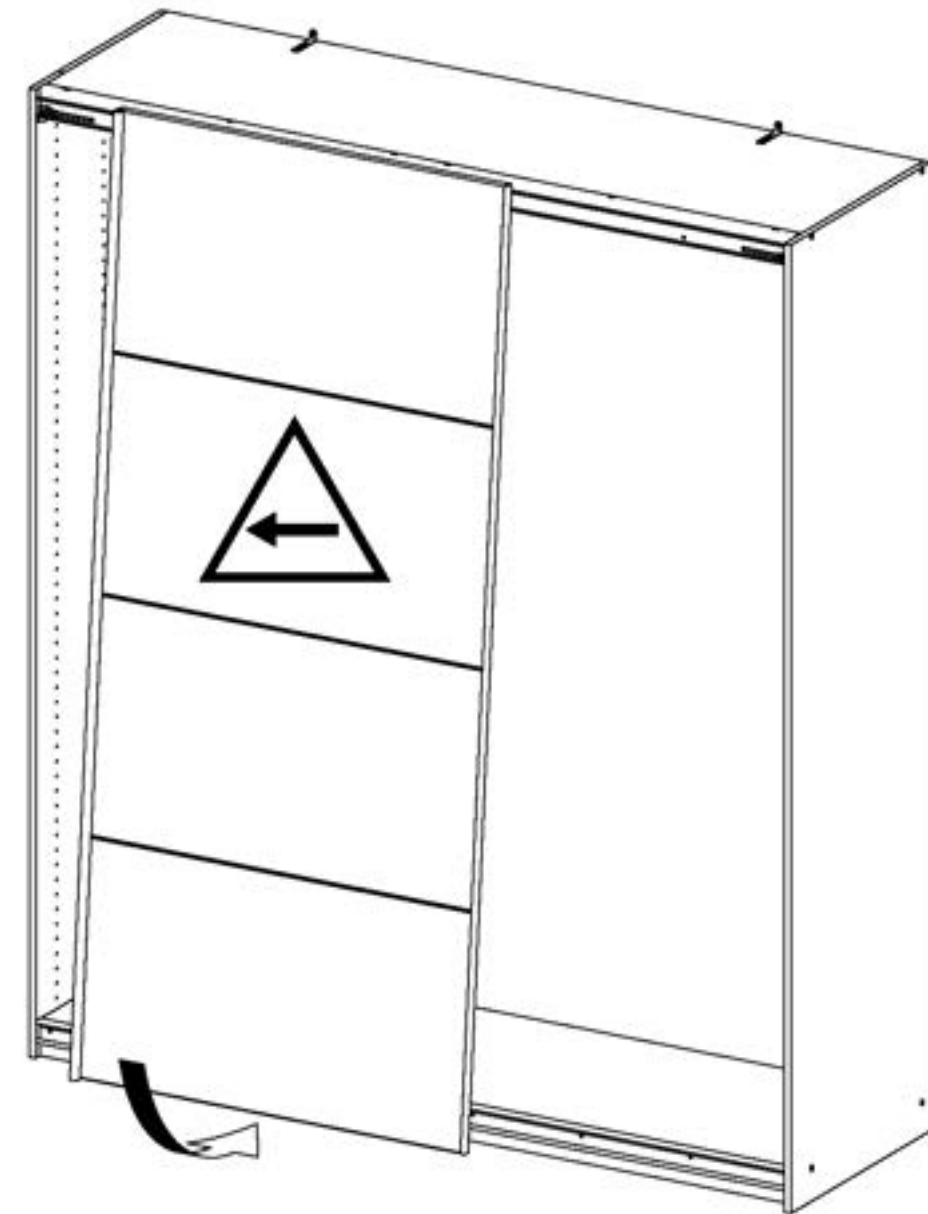


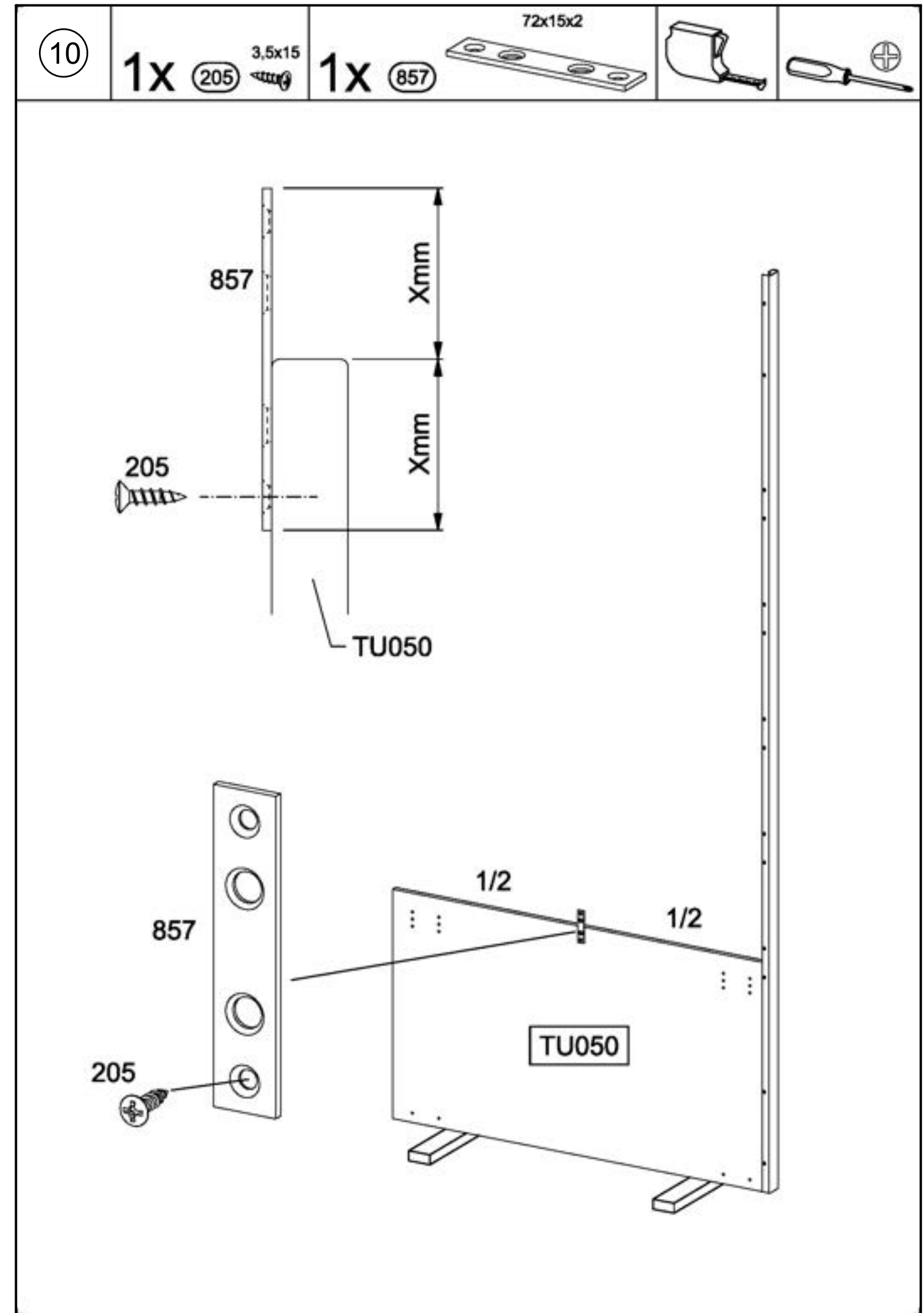
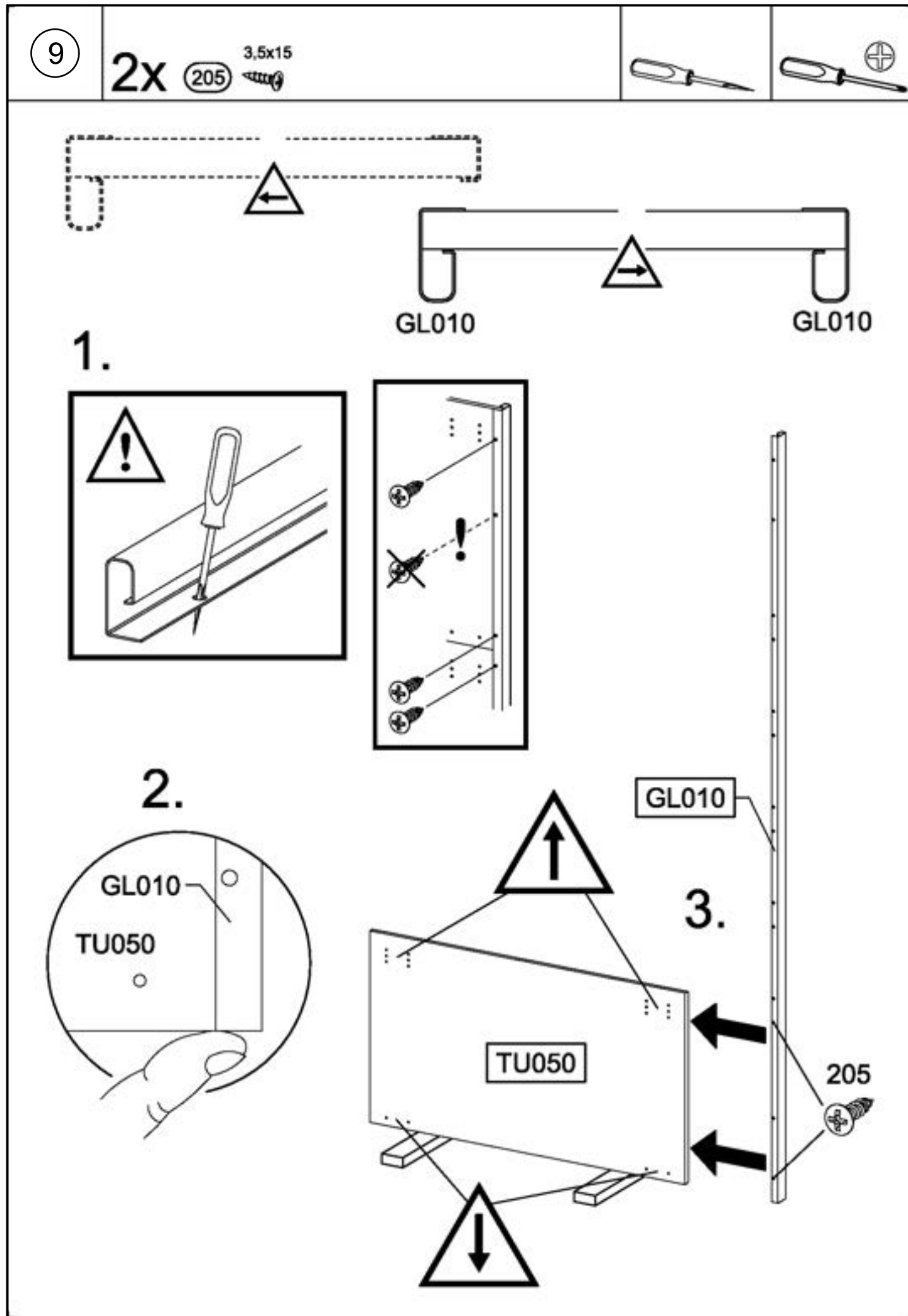


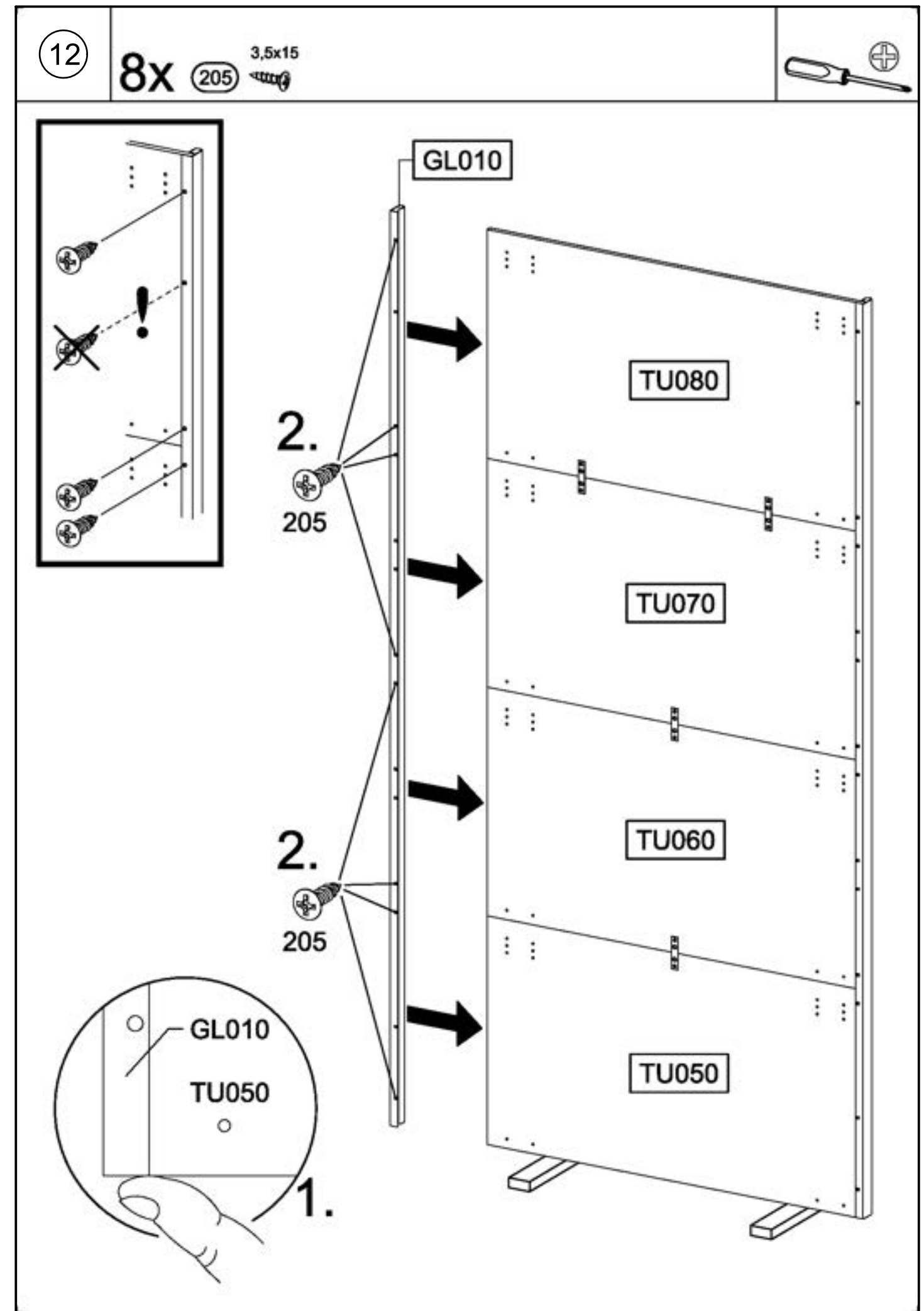
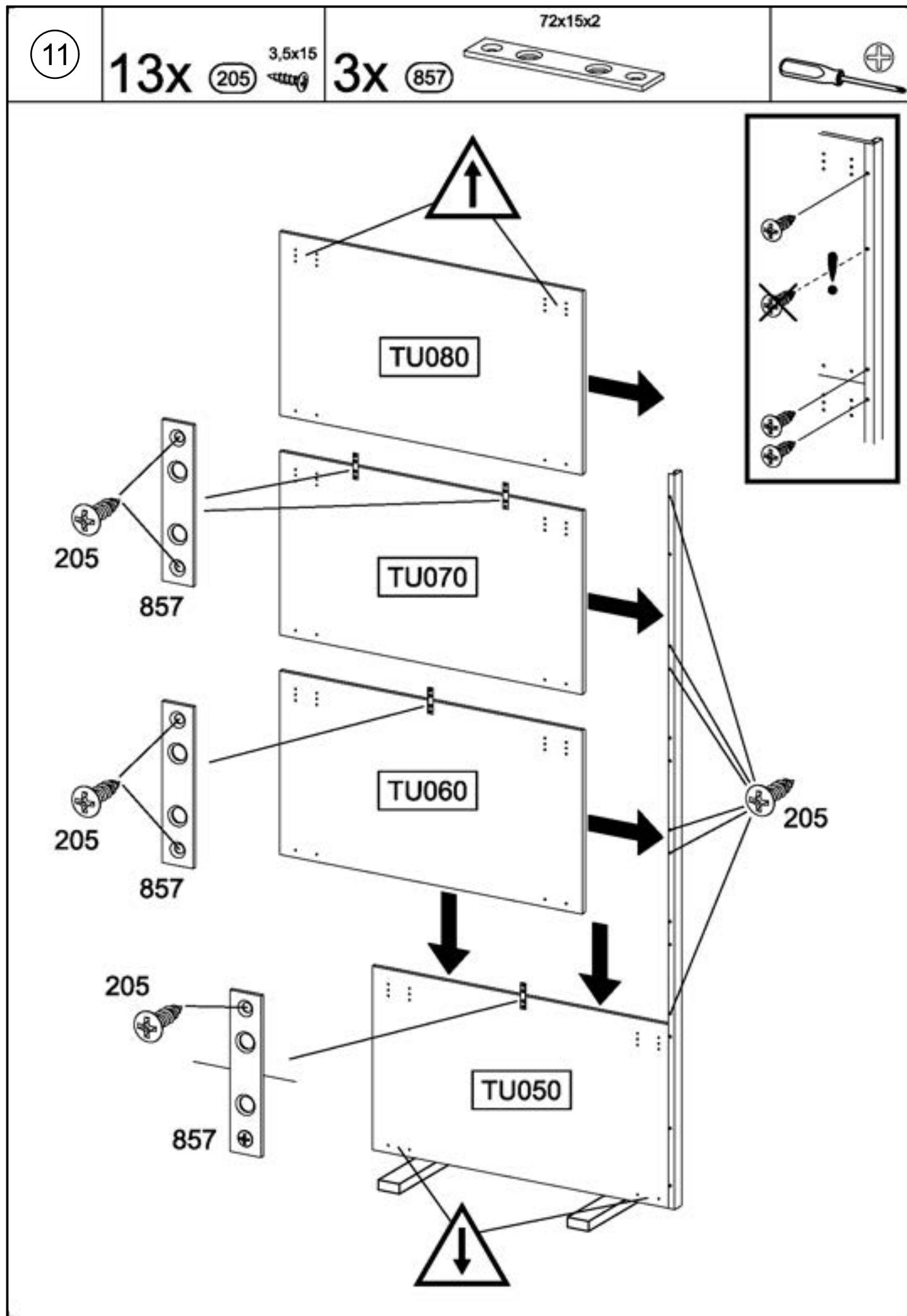
7

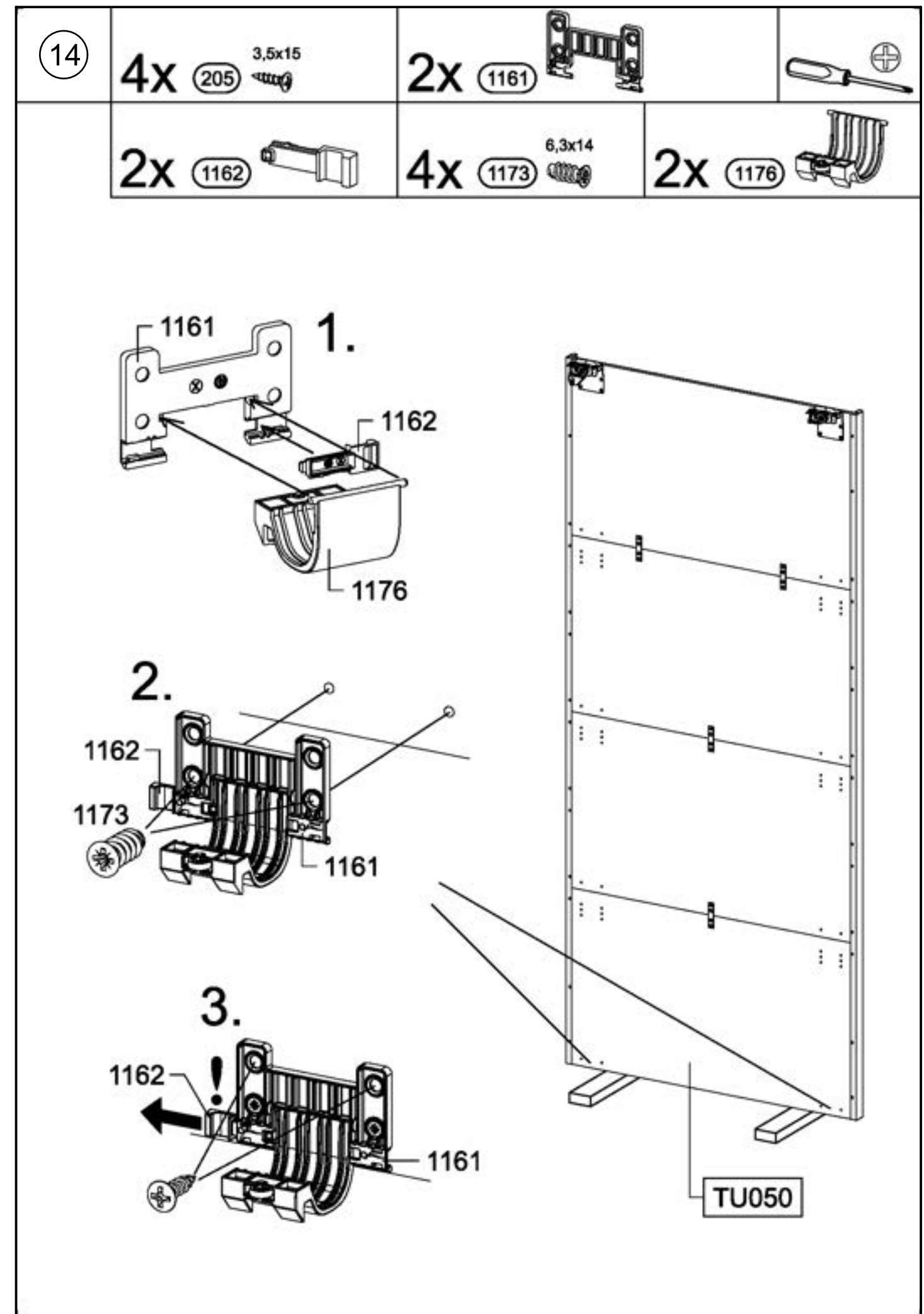
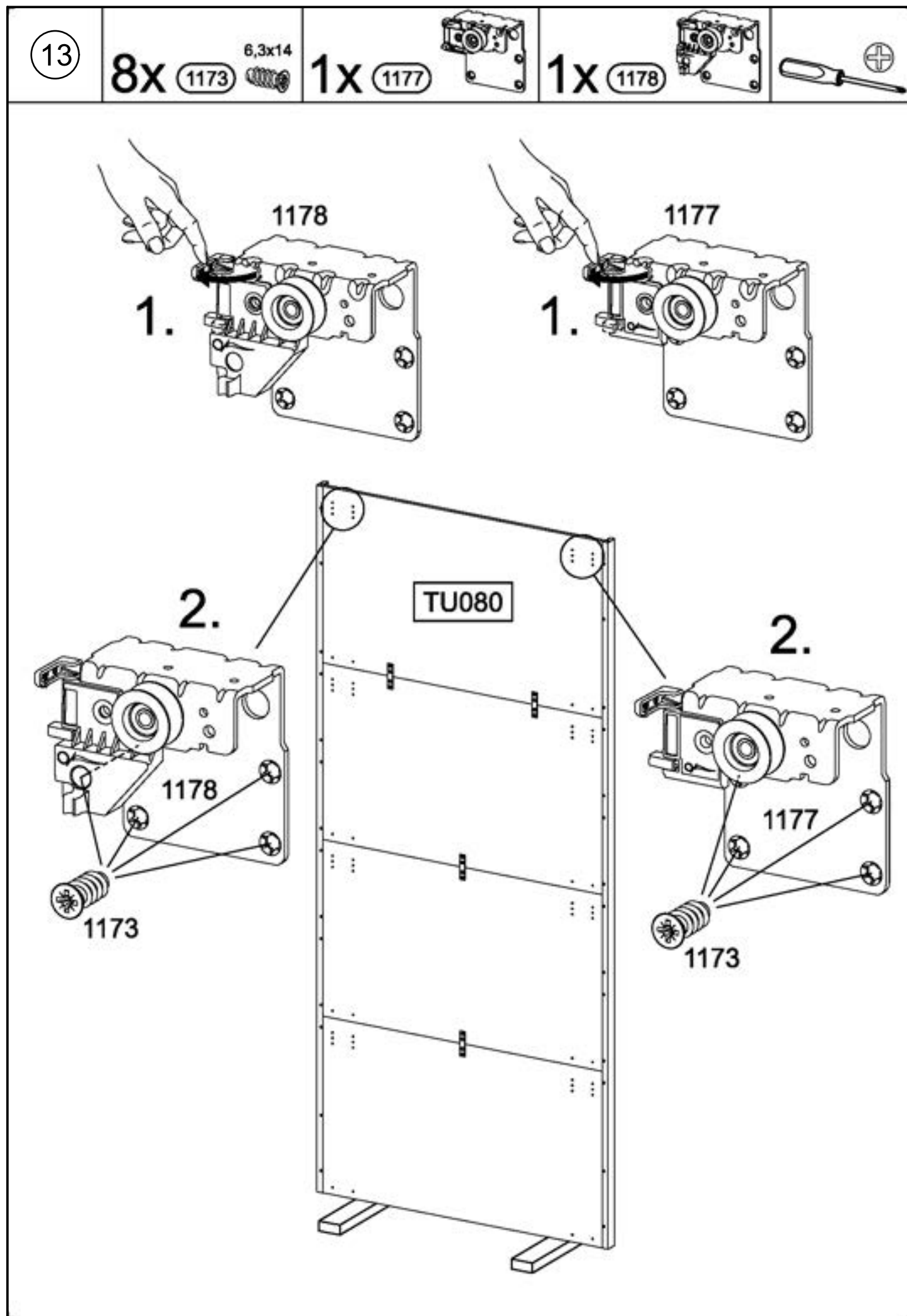


8

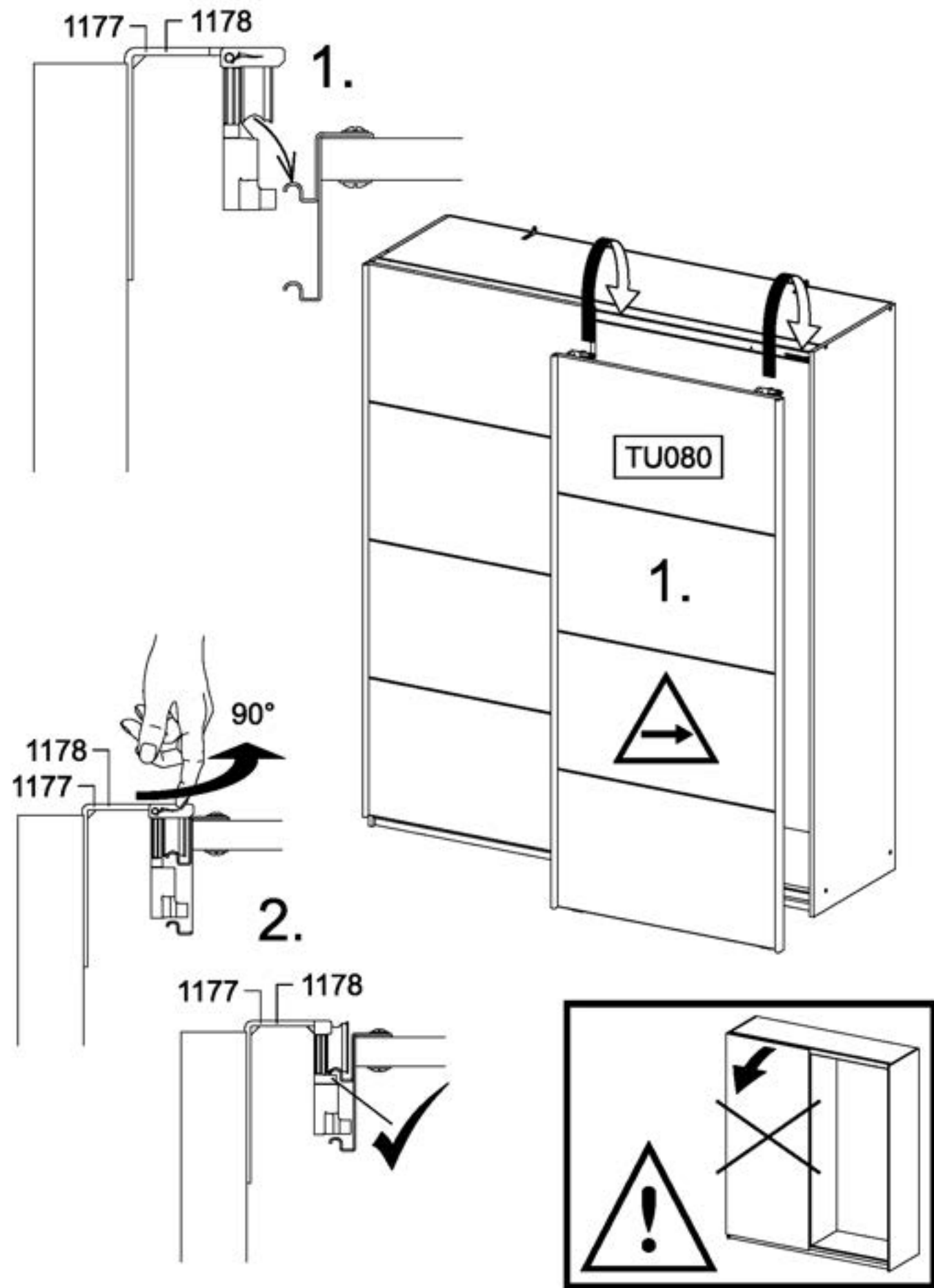




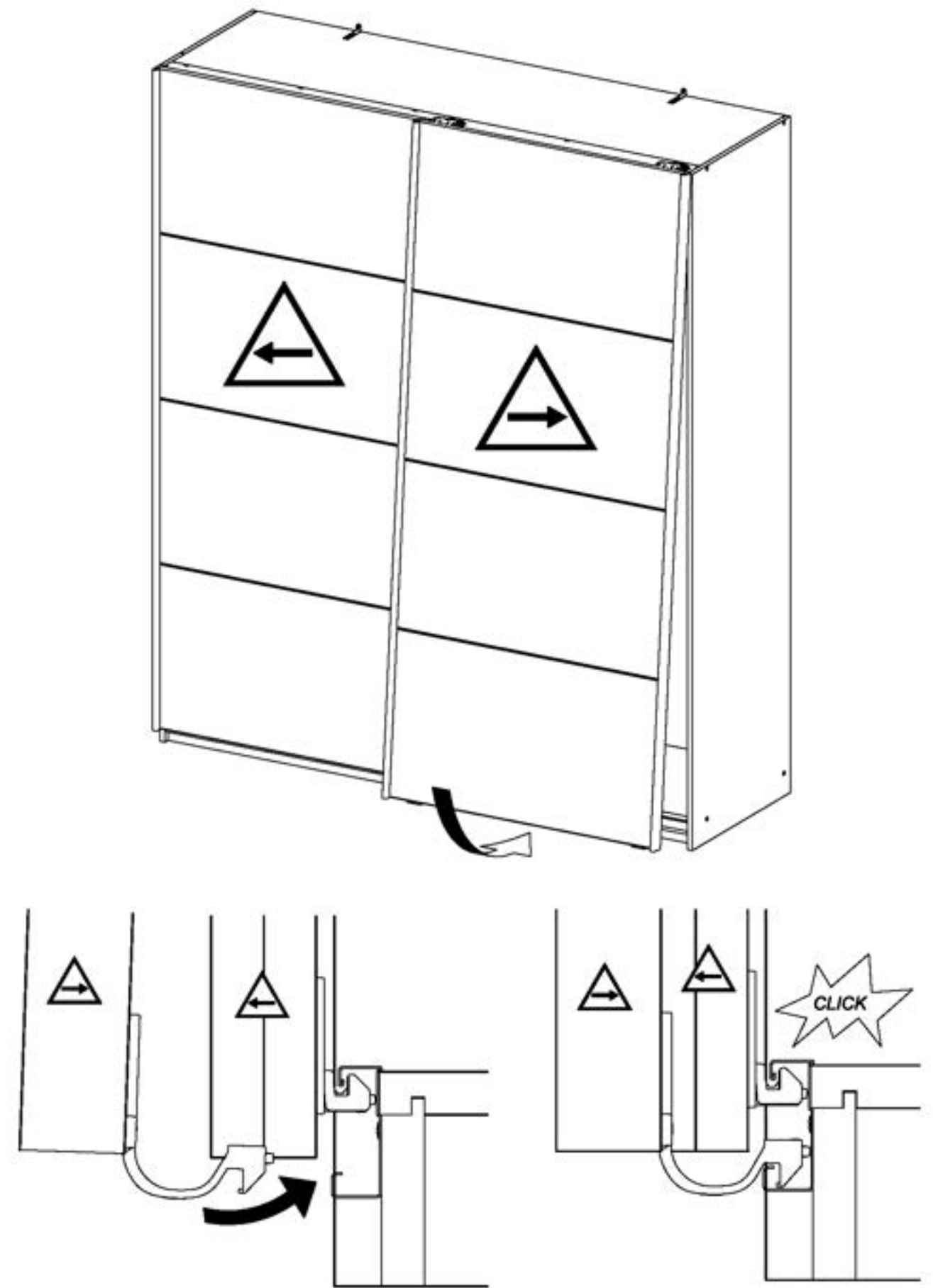




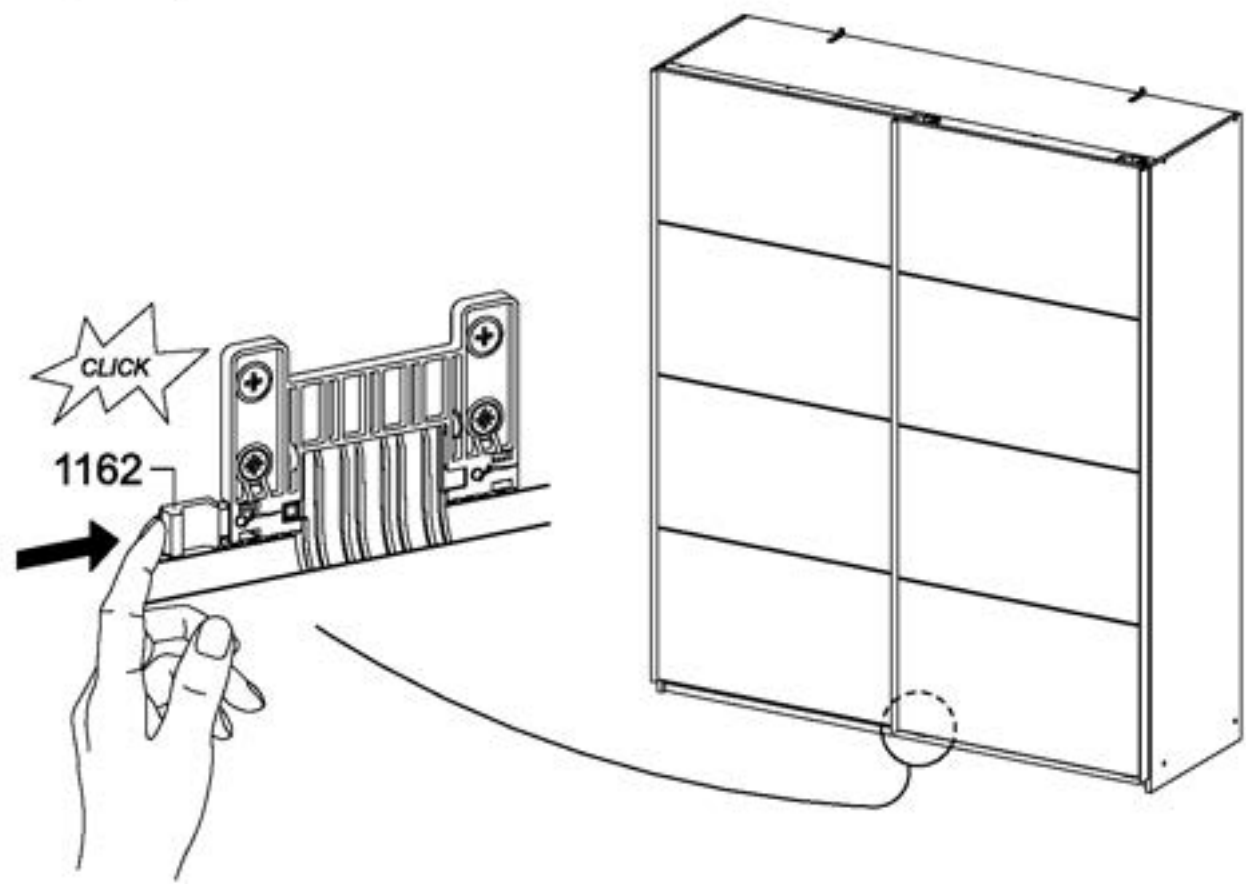
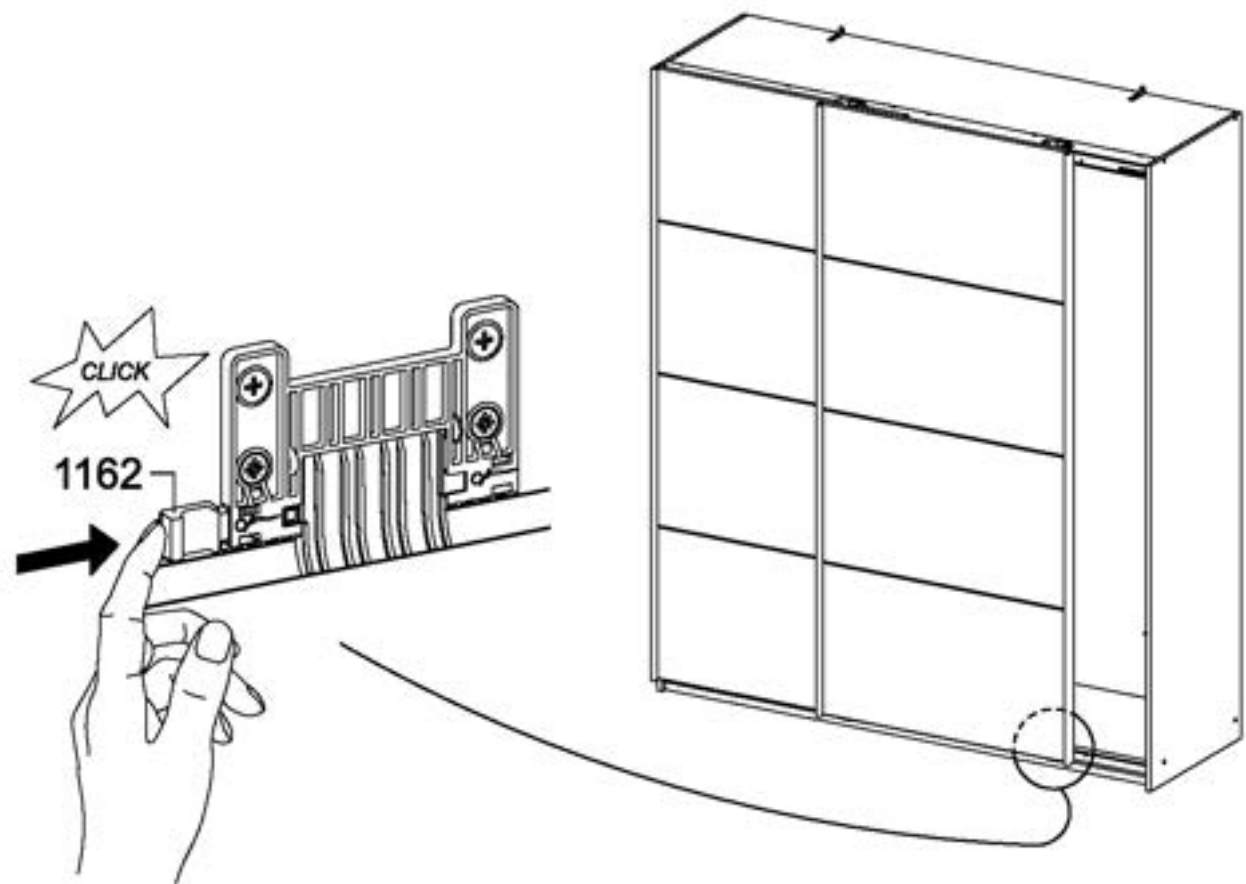
15



16

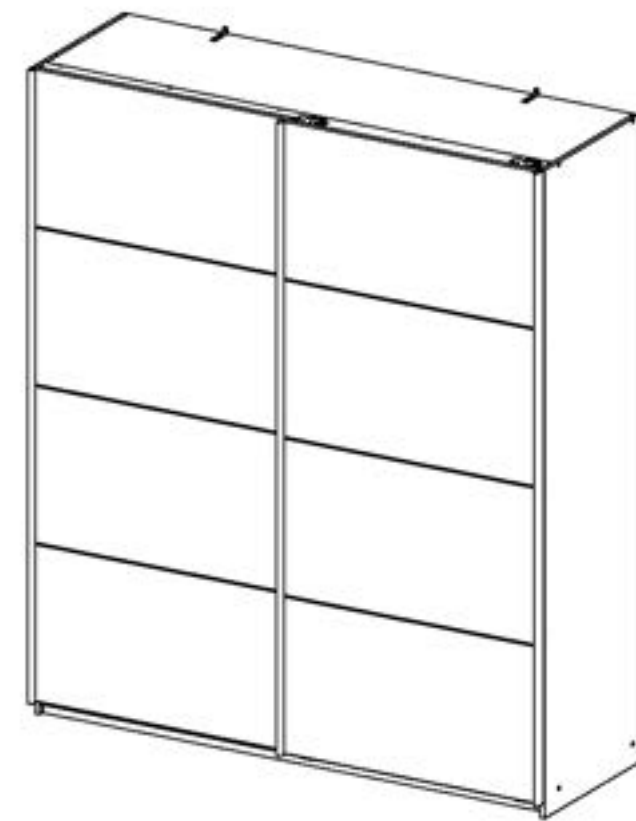
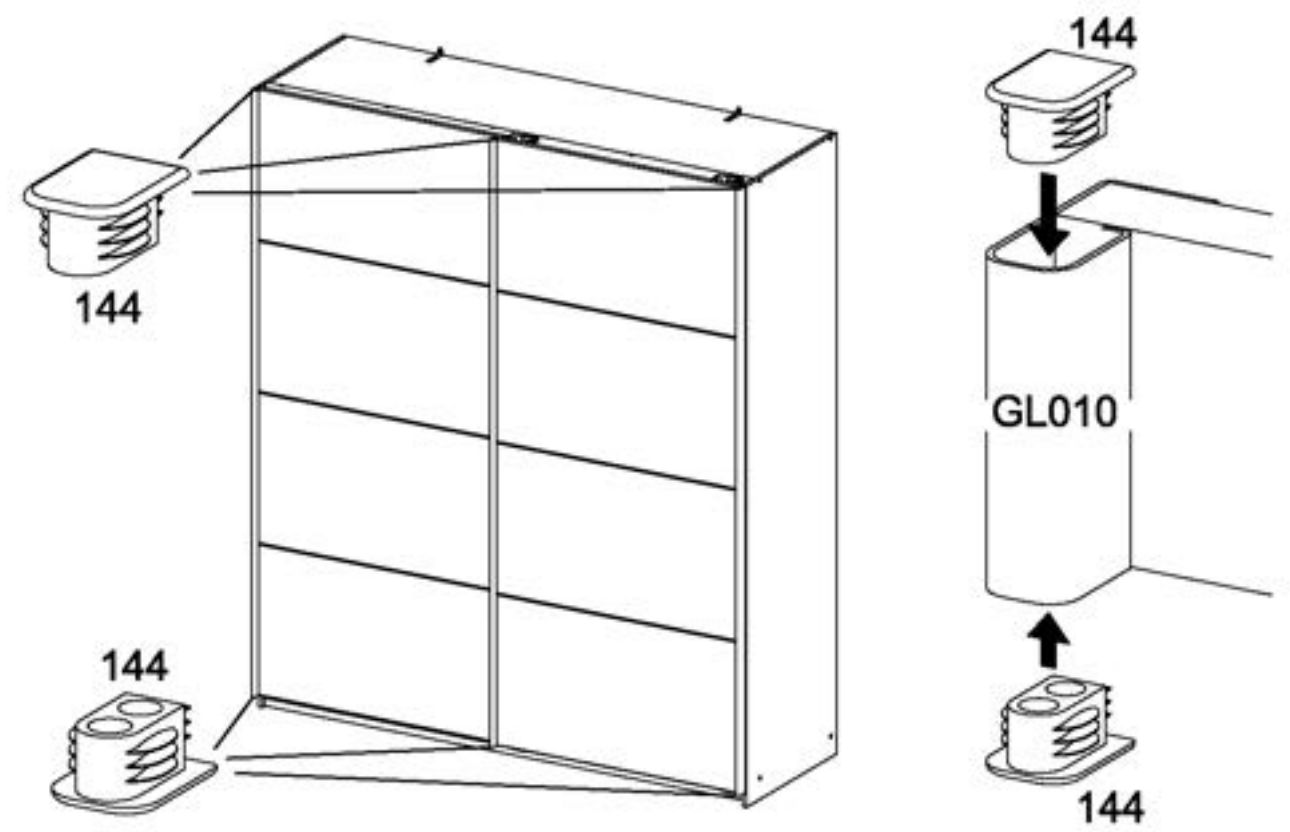


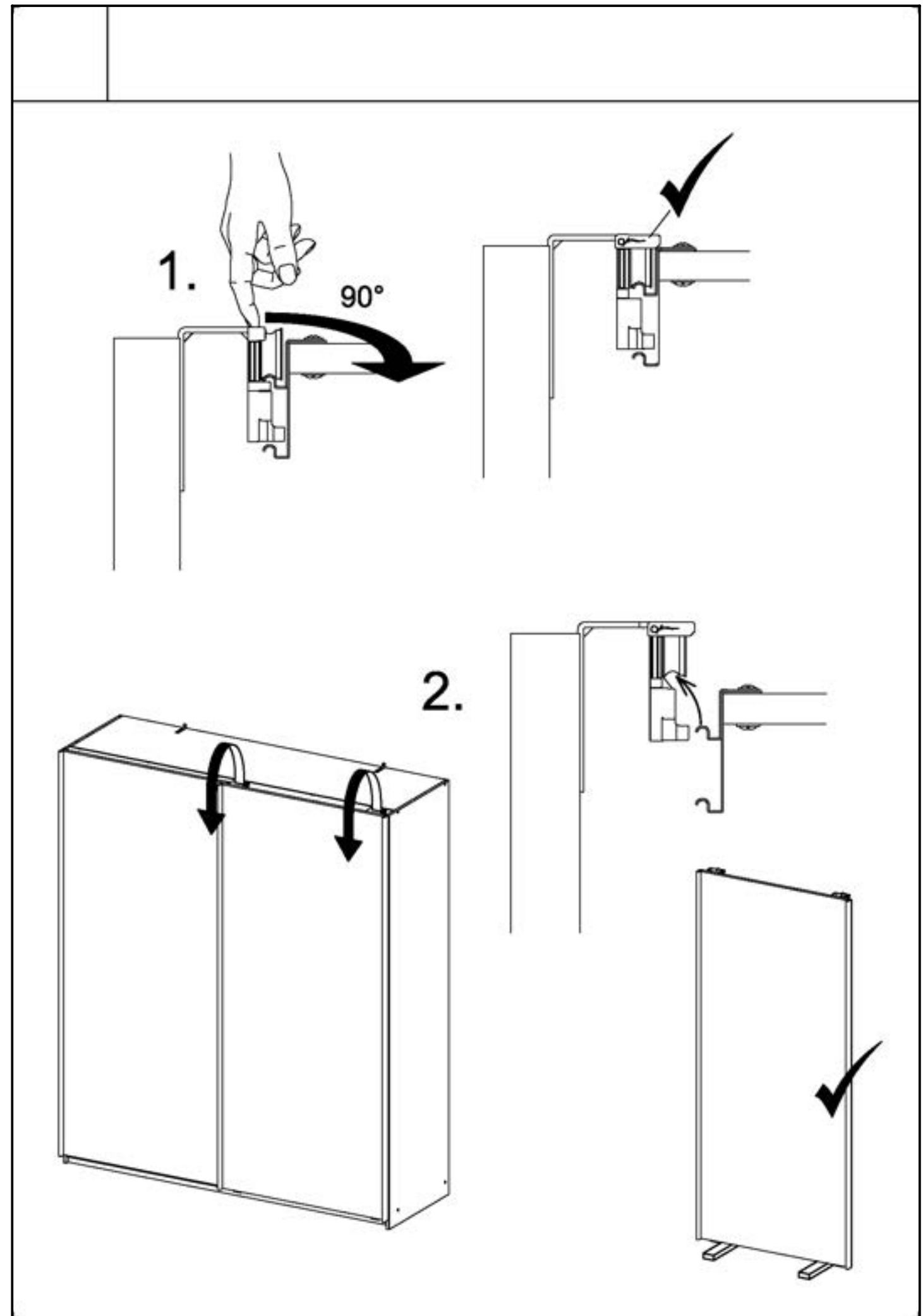
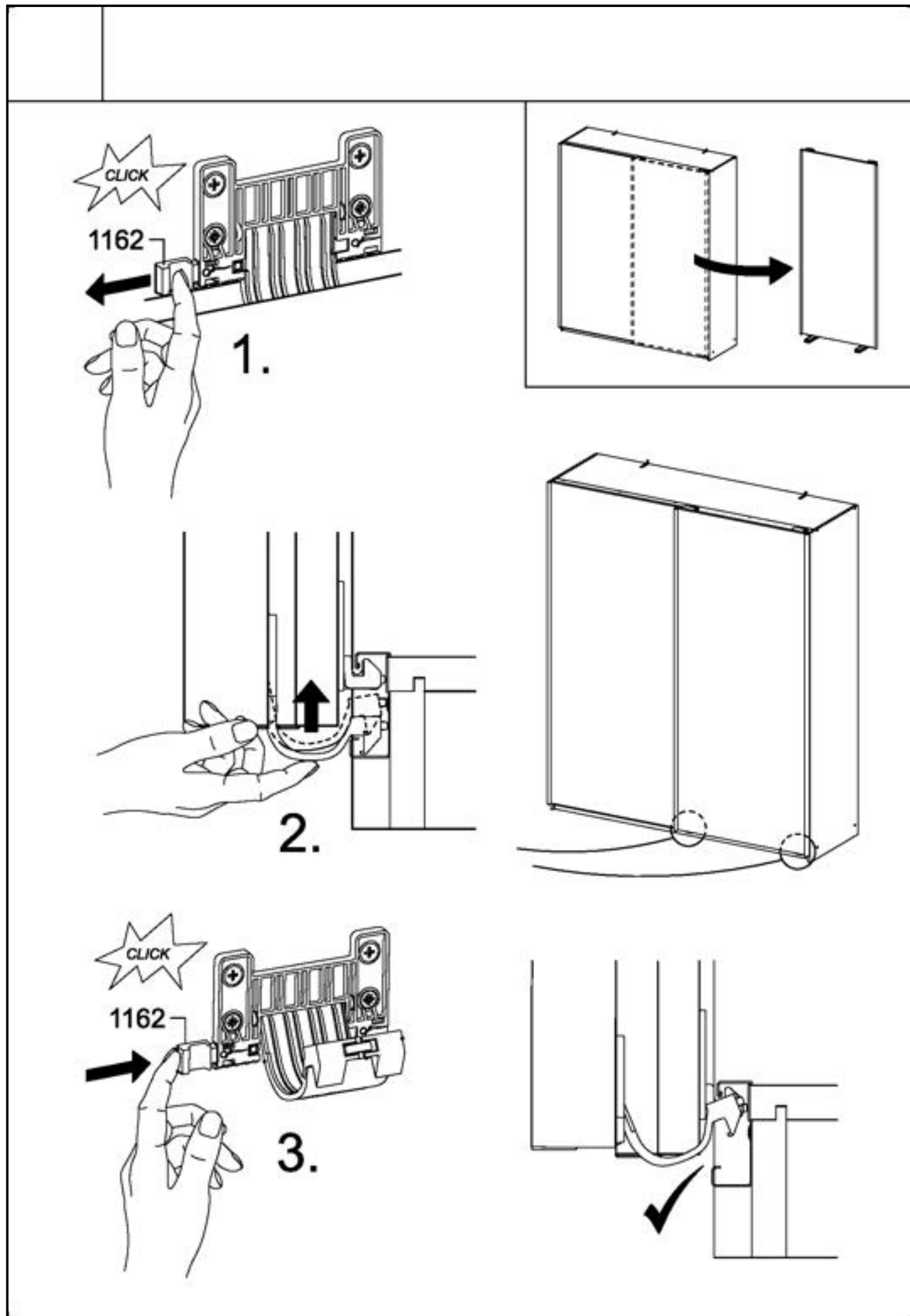
17



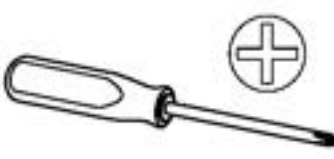

18

6x 144 




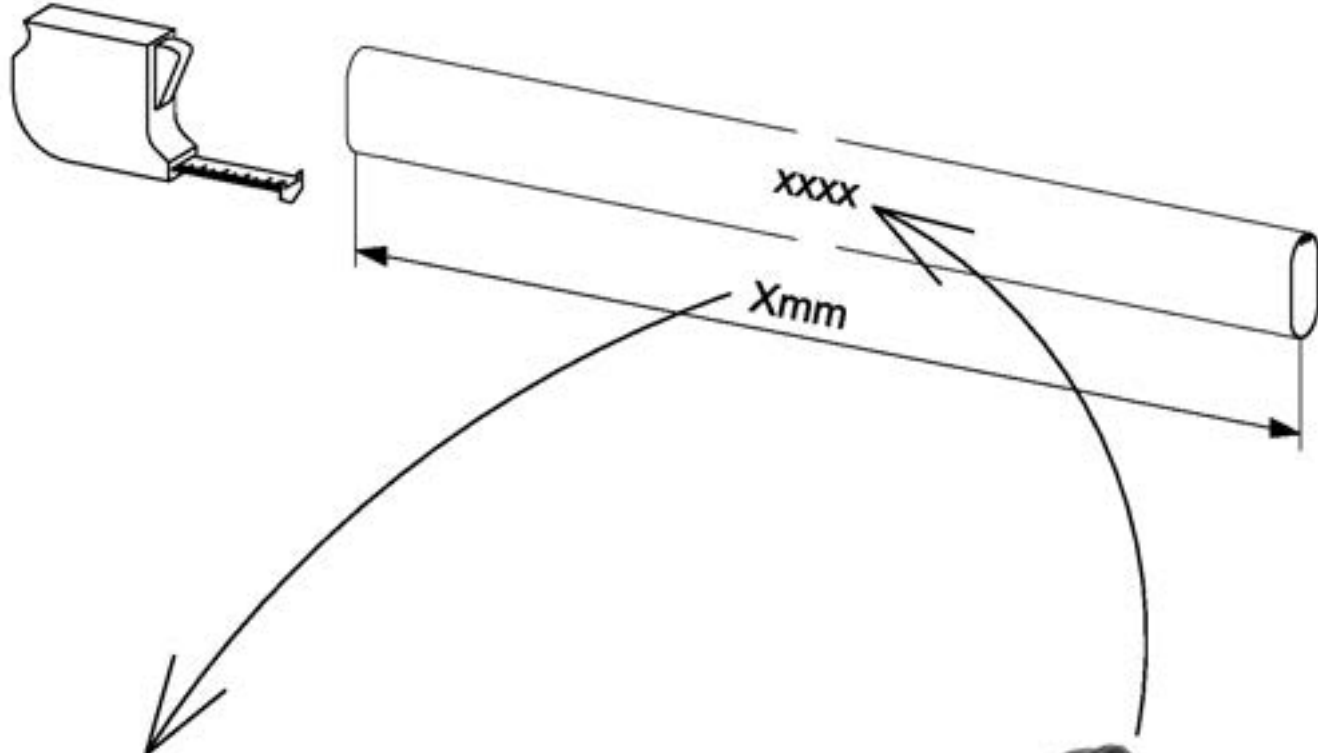



MZ110_02
rauch





10min



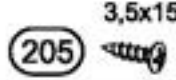



Xmm	 max. 40kg	xxxx
393mm	max. 40kg	2000
426mm	max. 40kg	2001
563mm	max. 40kg	2002
650mm	max. 40kg	2003
809mm	max. 40kg	2004
873mm	max. 40kg	2006
1097mm	max. 40kg	2008





xxxx = 2000, 2001, 2002, 2003, 2004, 2006, 2008

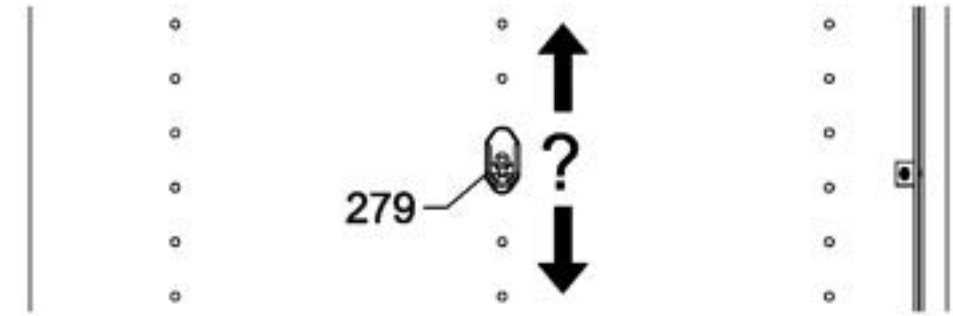
1

2x  3,5x15

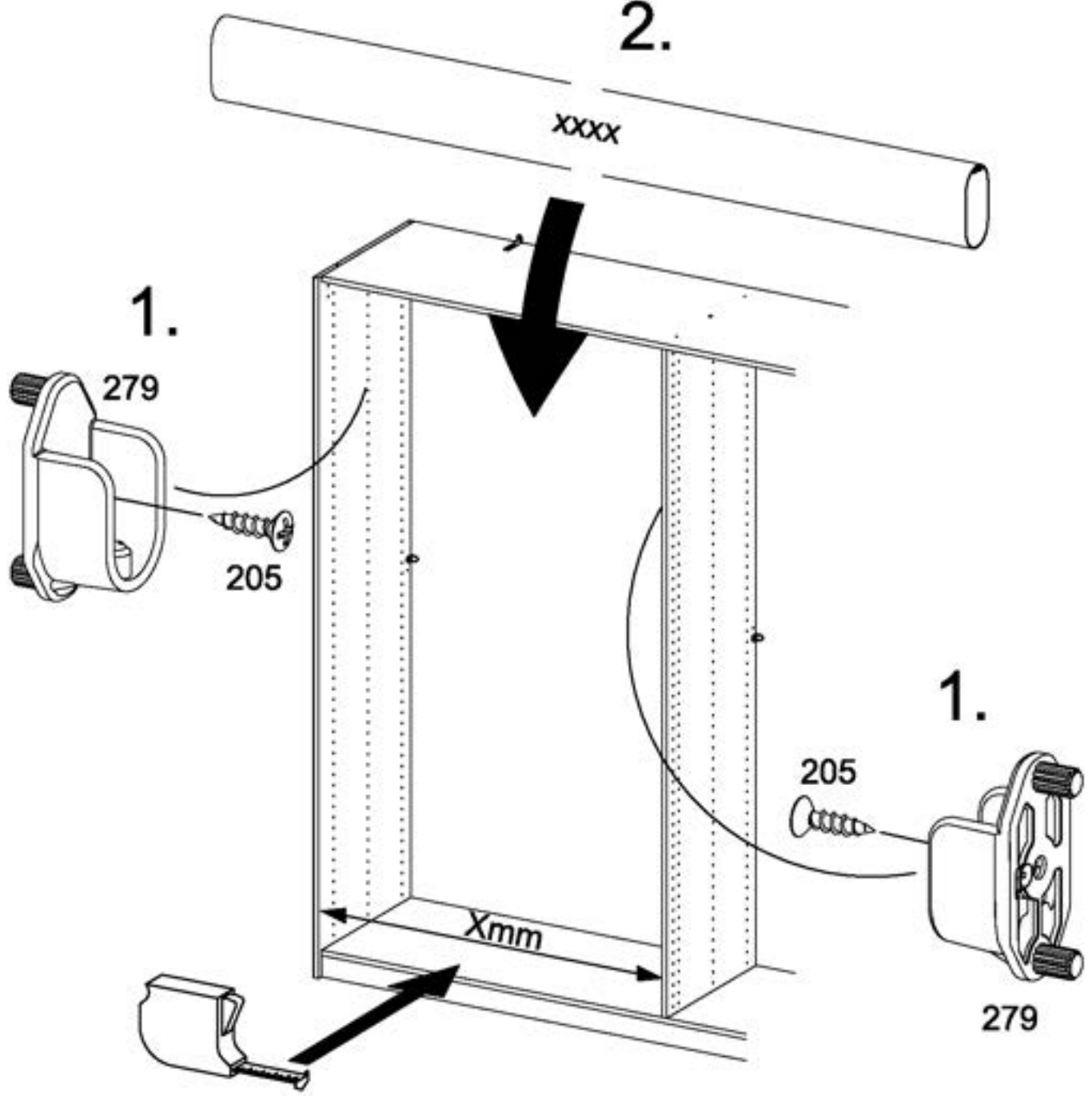
2x 







2.

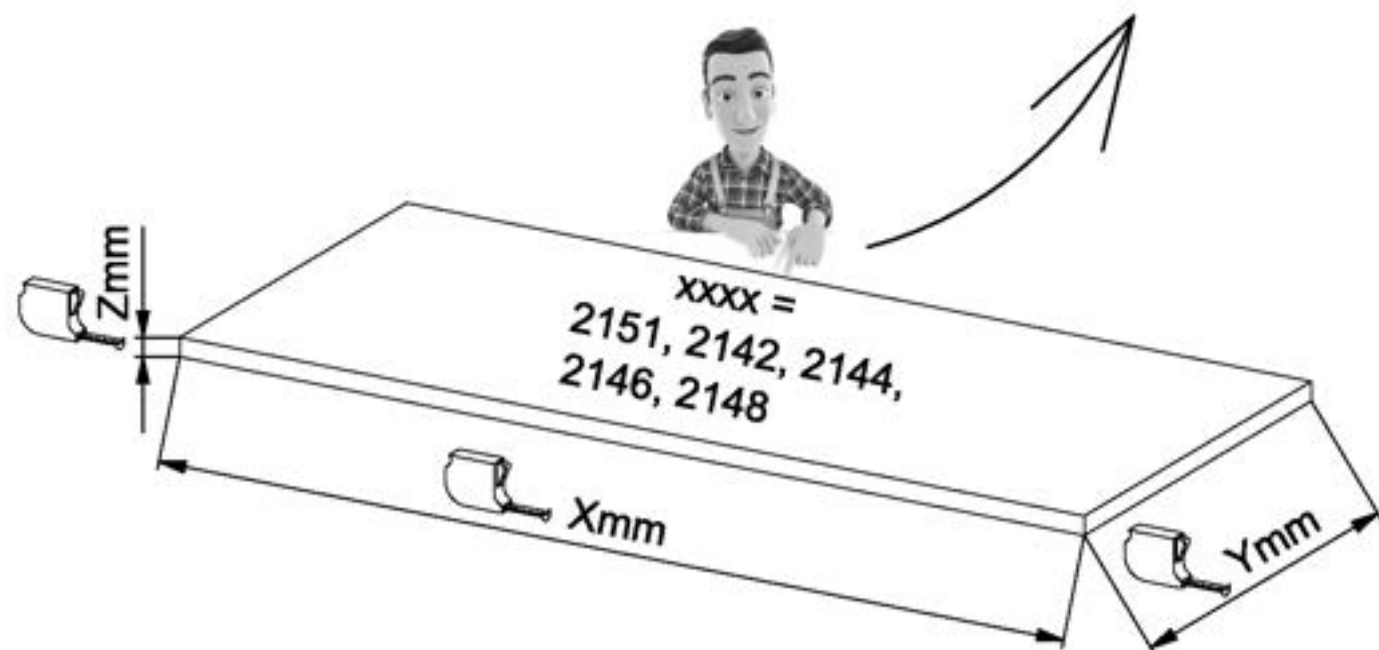


MZ113_03


rauch



Xmm	Ymm	Zmm		XXXX
241mm	480mm	16mm	max. 10kg	2151
432mm	480mm	16mm	max. 10kg	2142
656mm	480mm	16mm	max. 10kg	2144
880mm	480mm	16mm	max. 10kg	2146
1104mm	480mm	22mm	max. 25kg	2148



1

4x 1105 

2.

1. 1105



1105



3.

