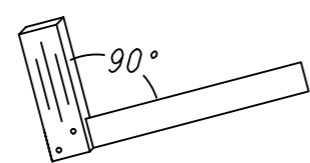
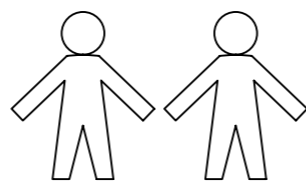
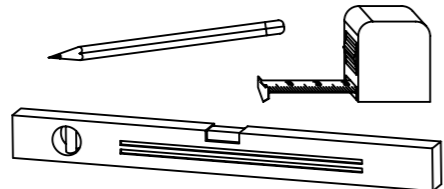
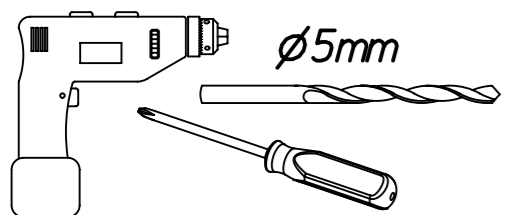
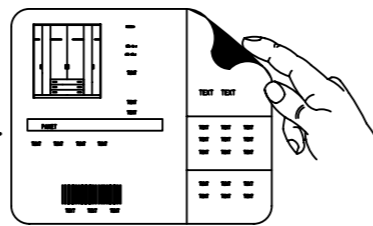
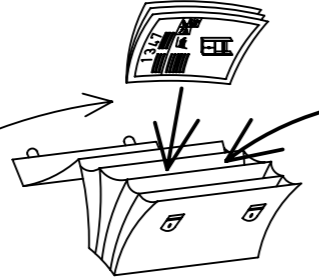


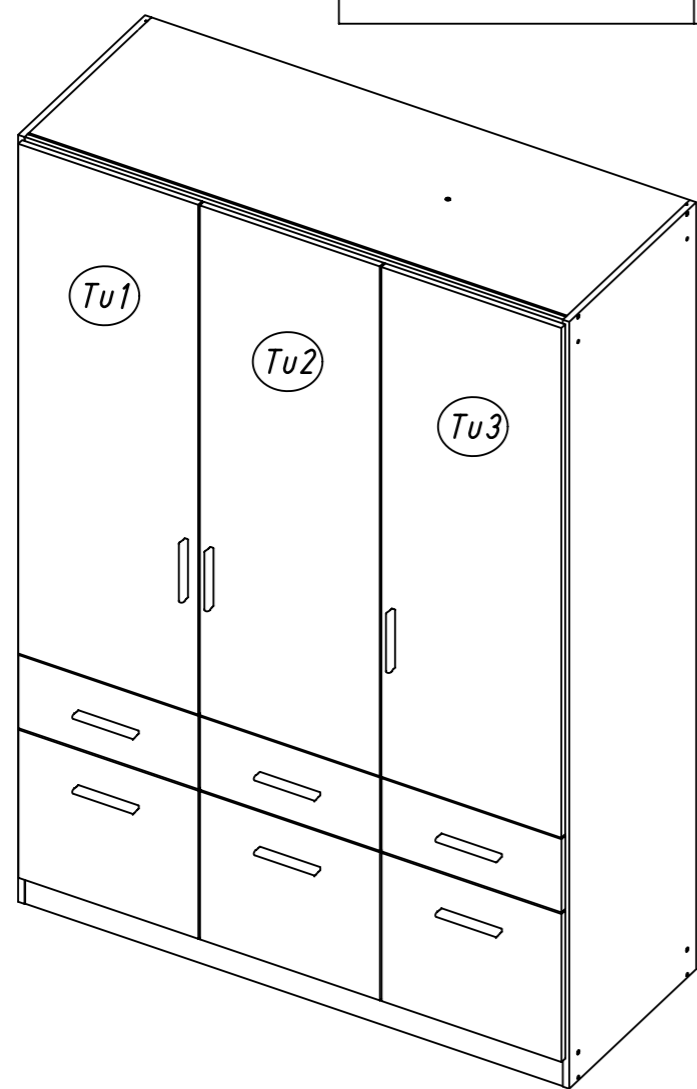
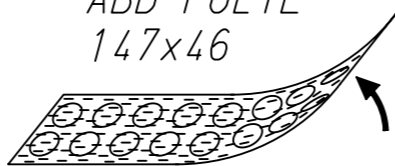
1.

M1811\_01

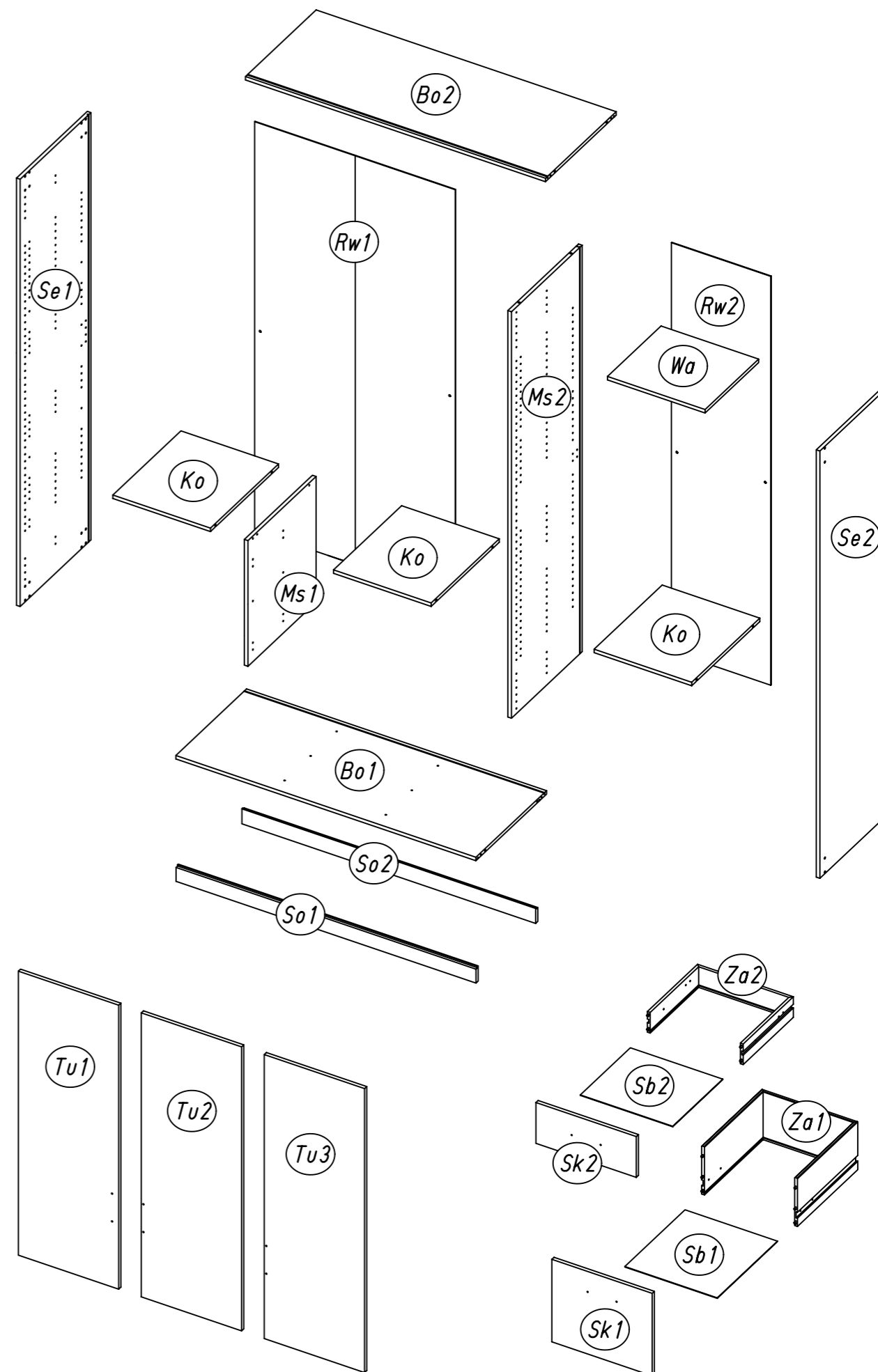
rauch



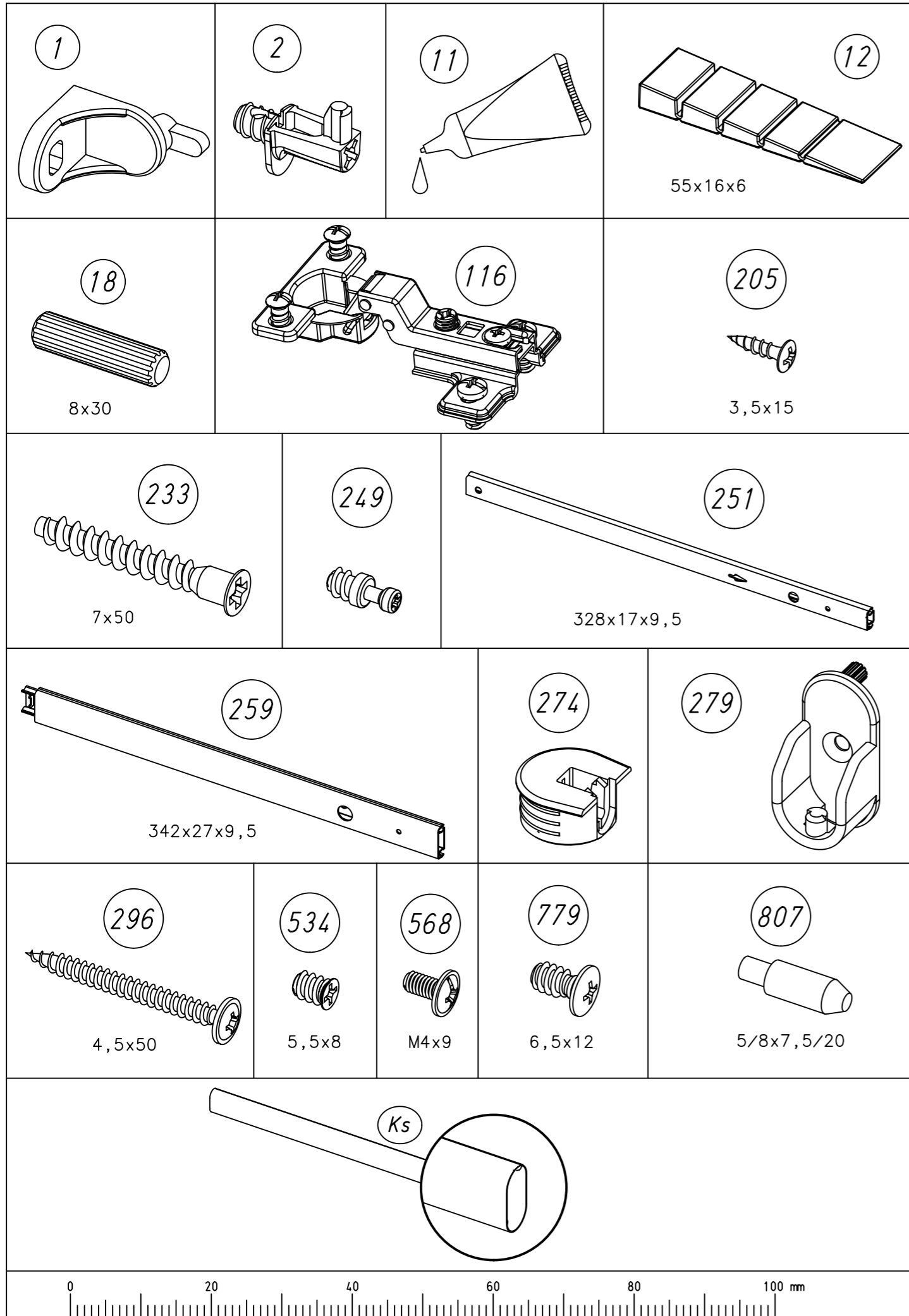
ABD-FOLIE  
147x46



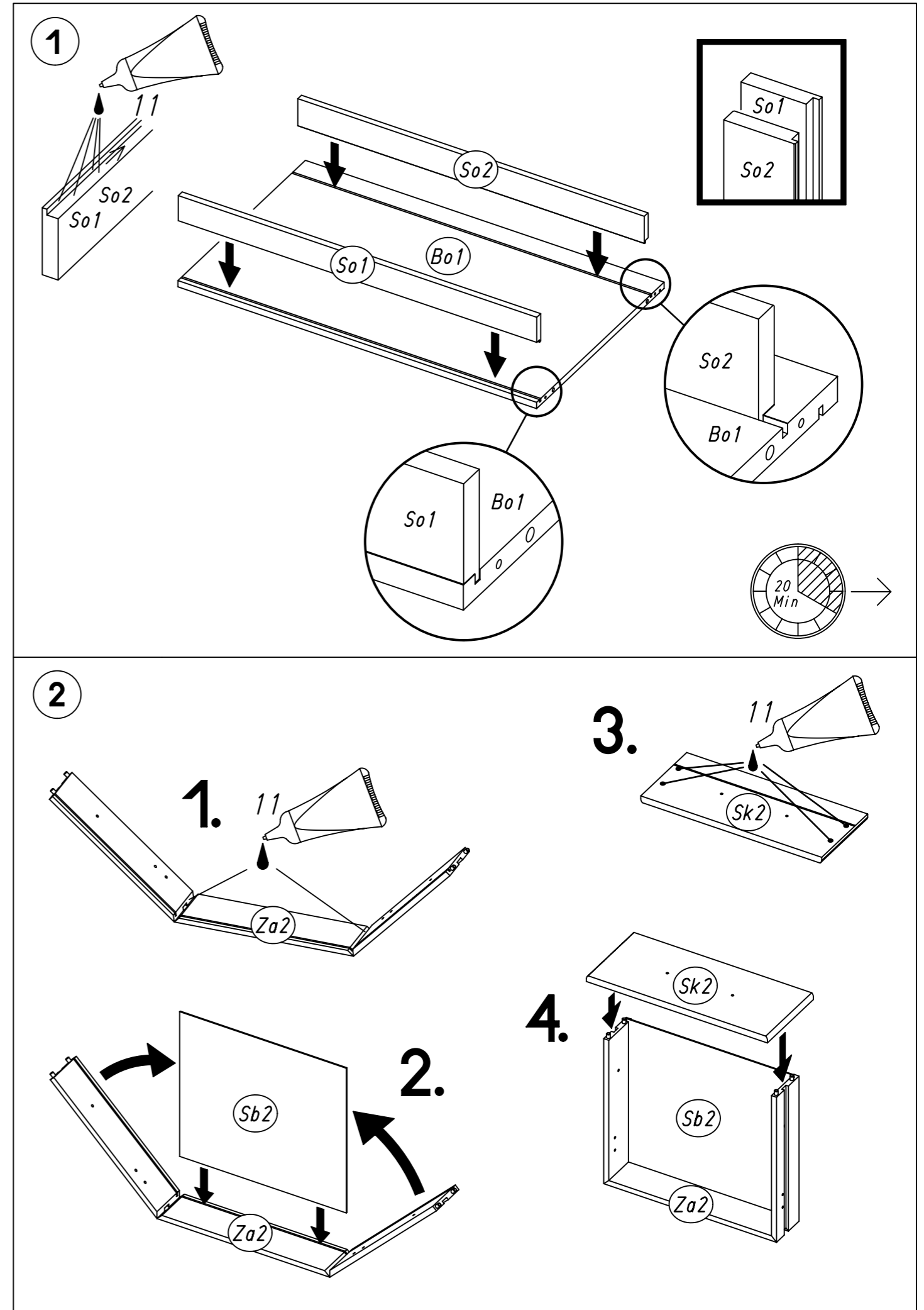
2.

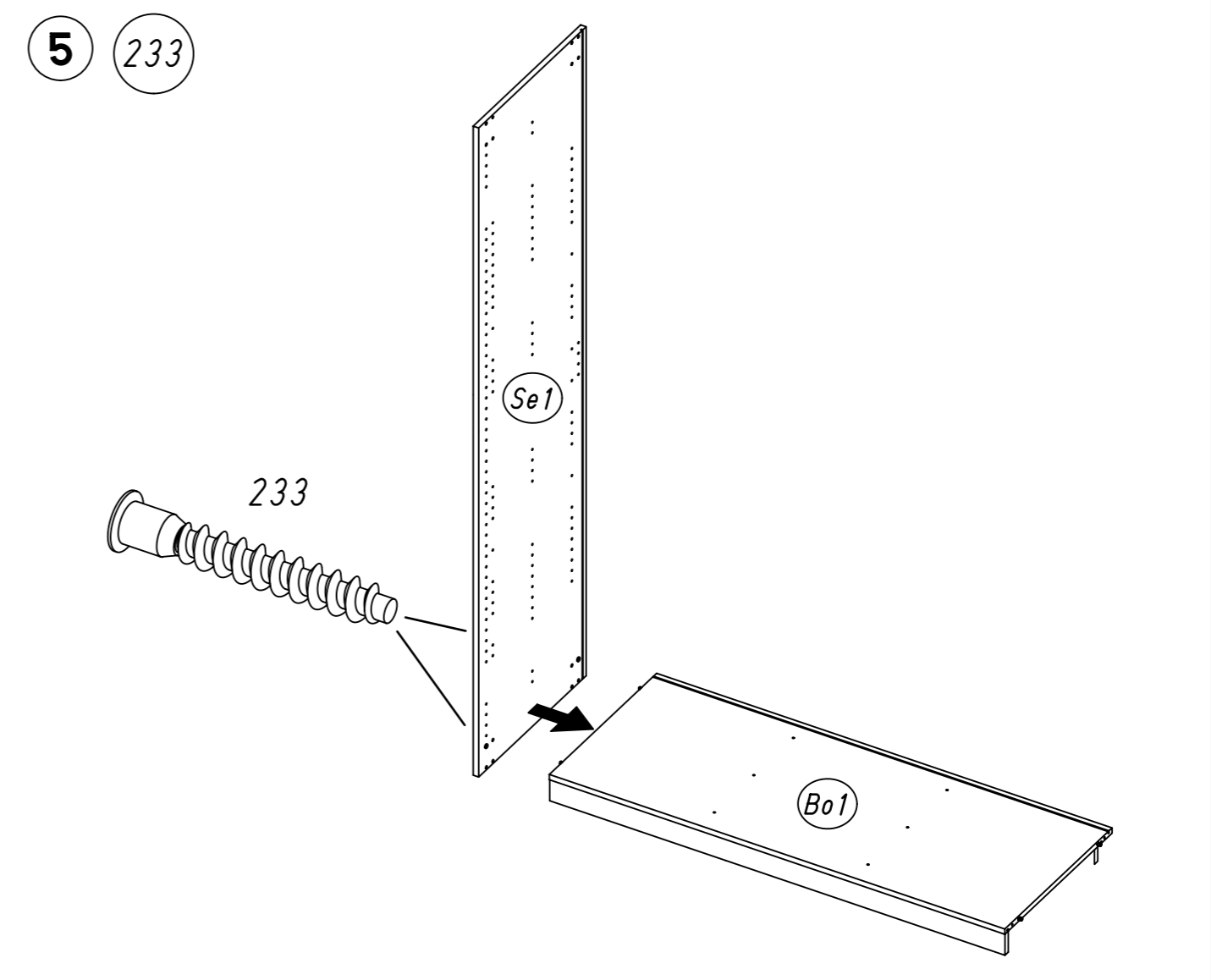
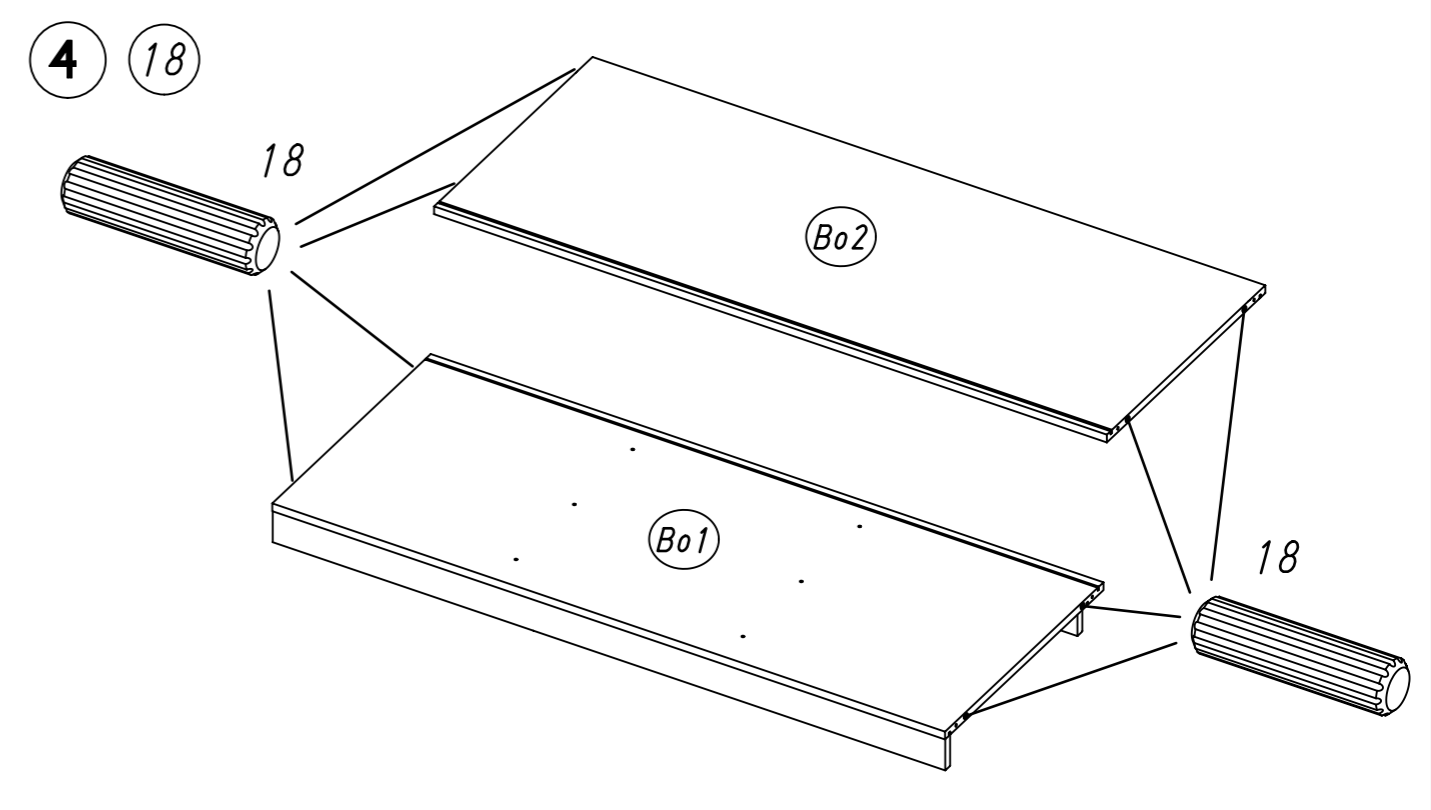
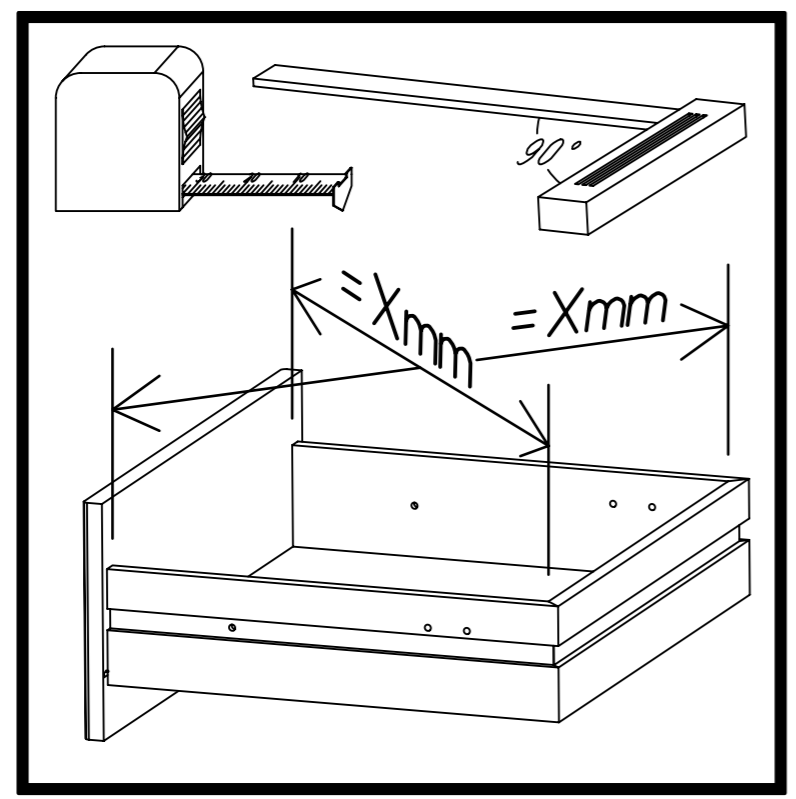
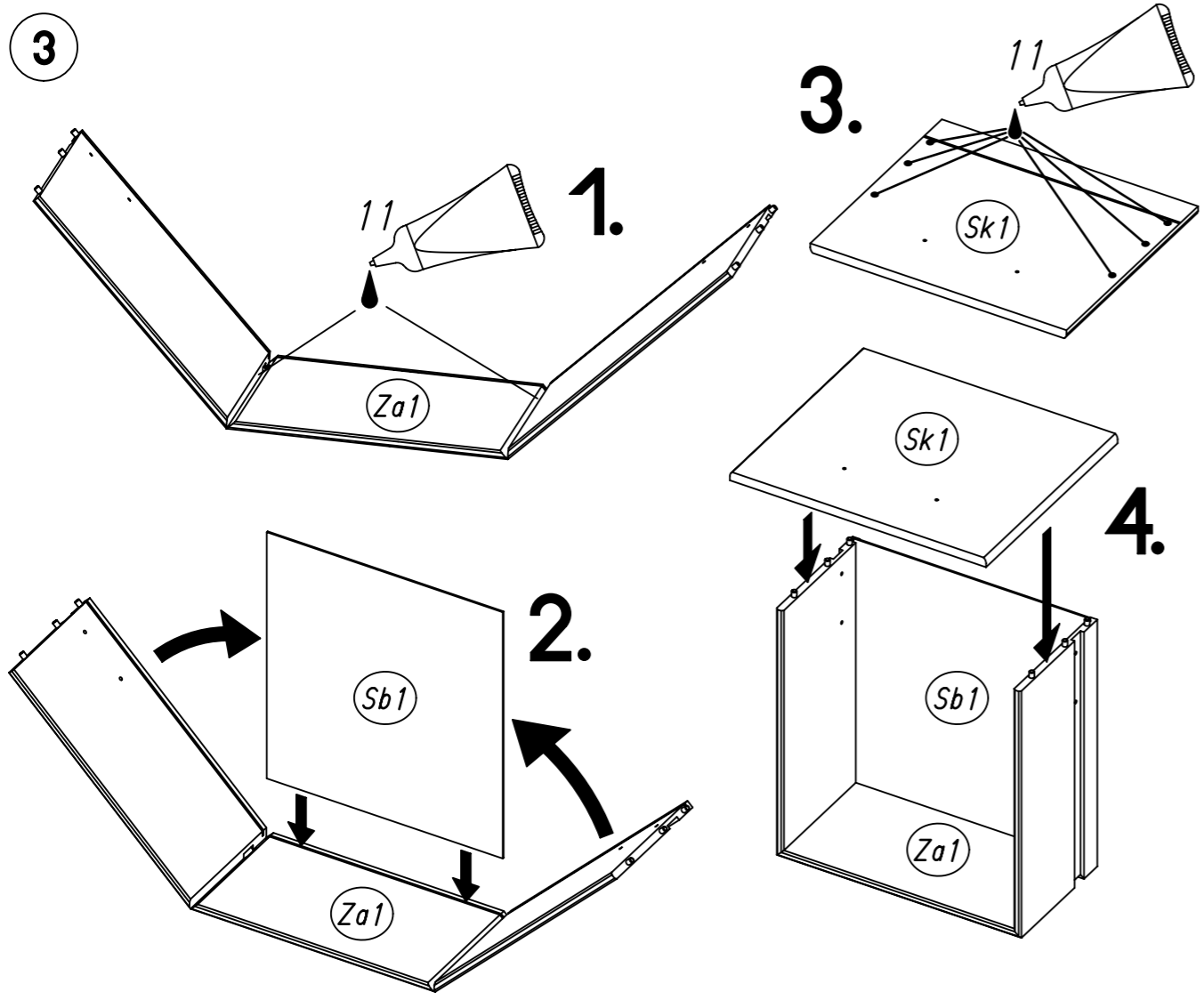


3.



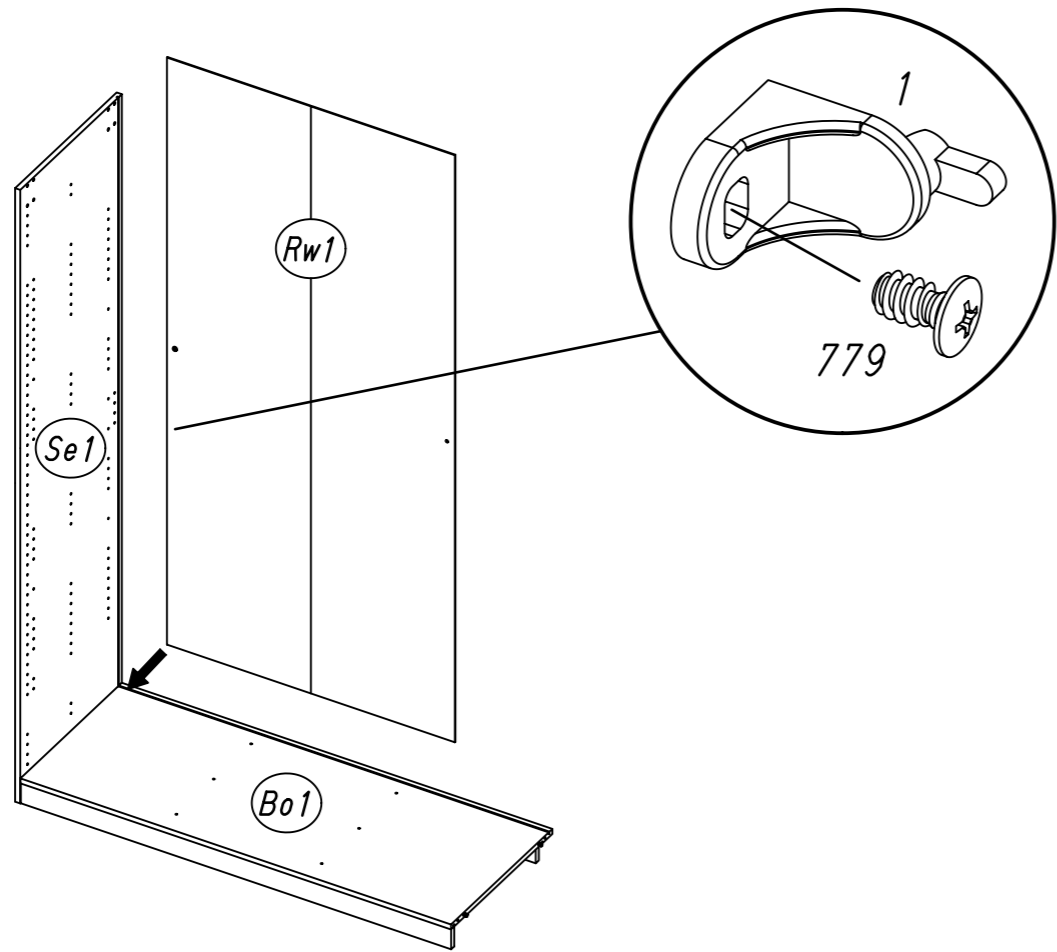
4.





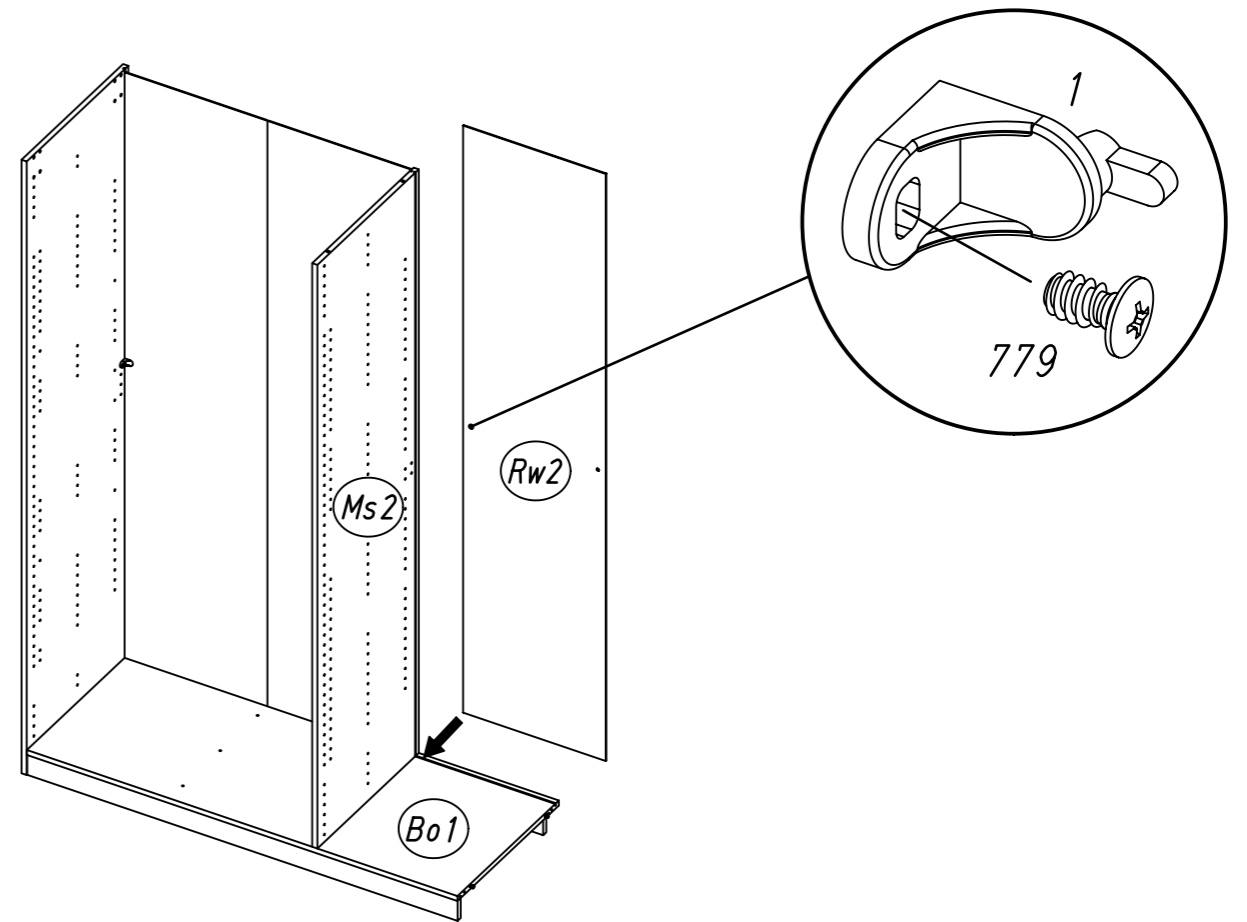
7.

6 1 779

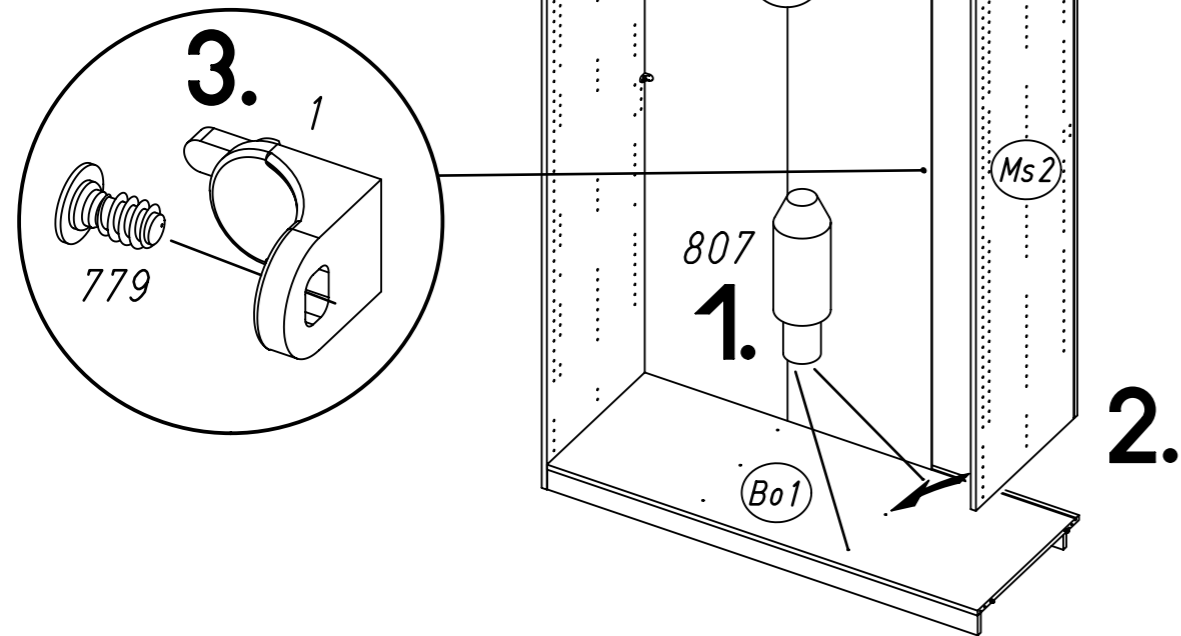


8.

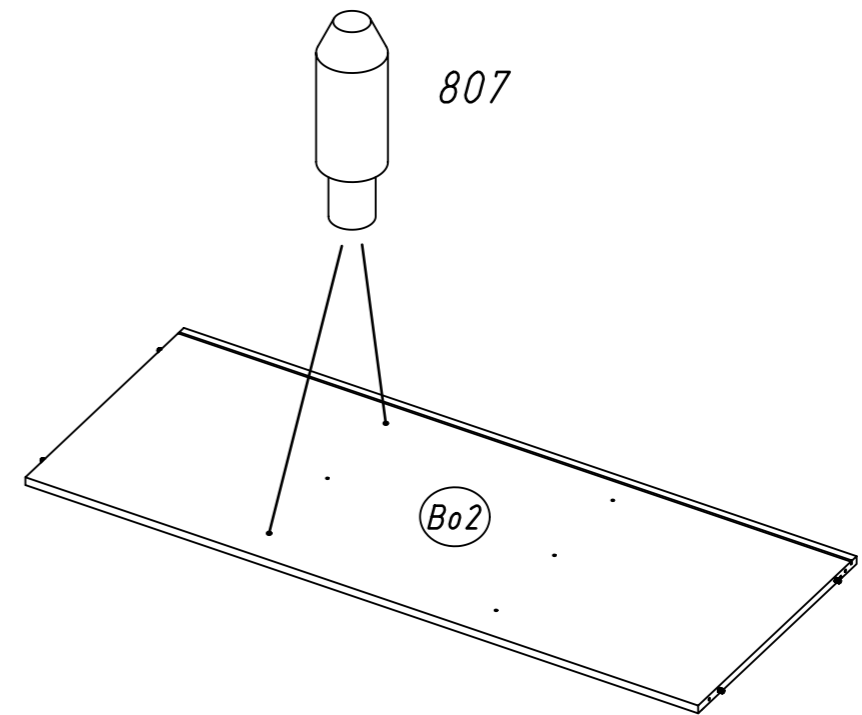
8 1 779



7 1 779 807

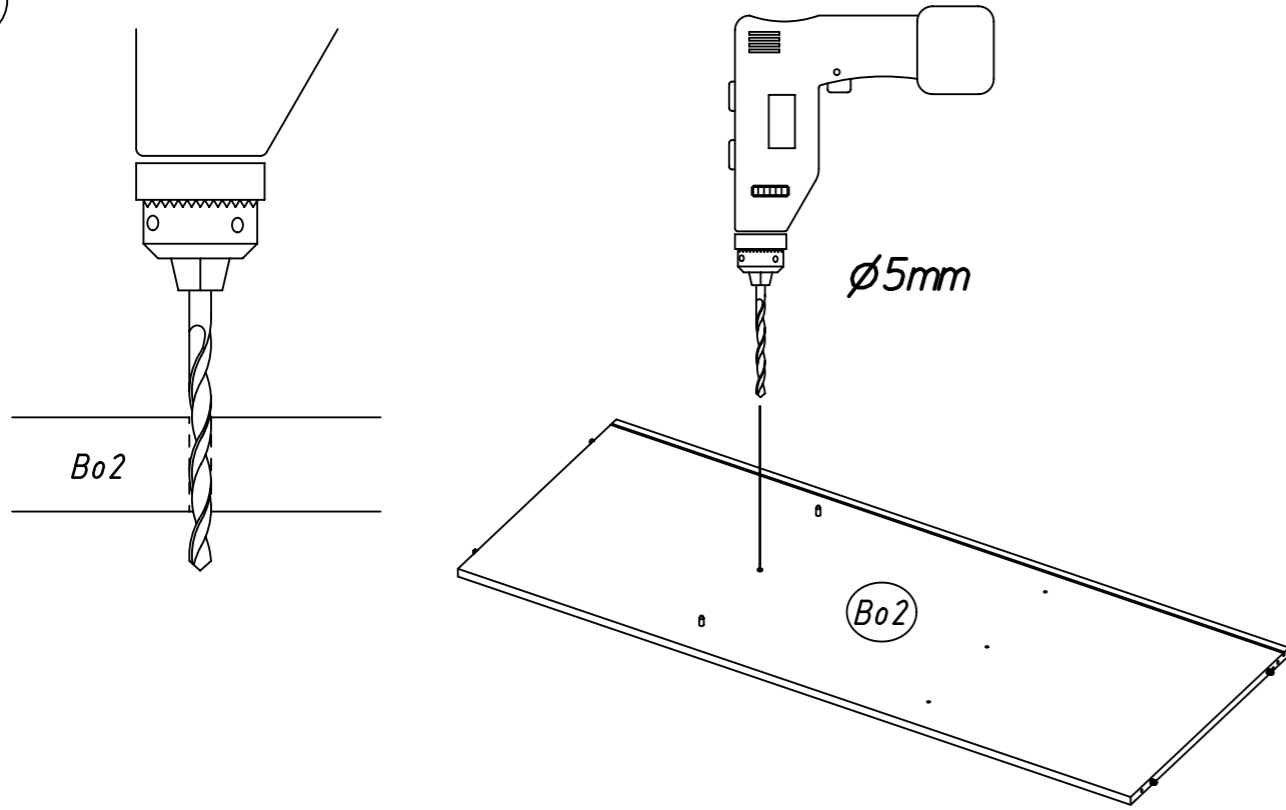


9 807



9.

10



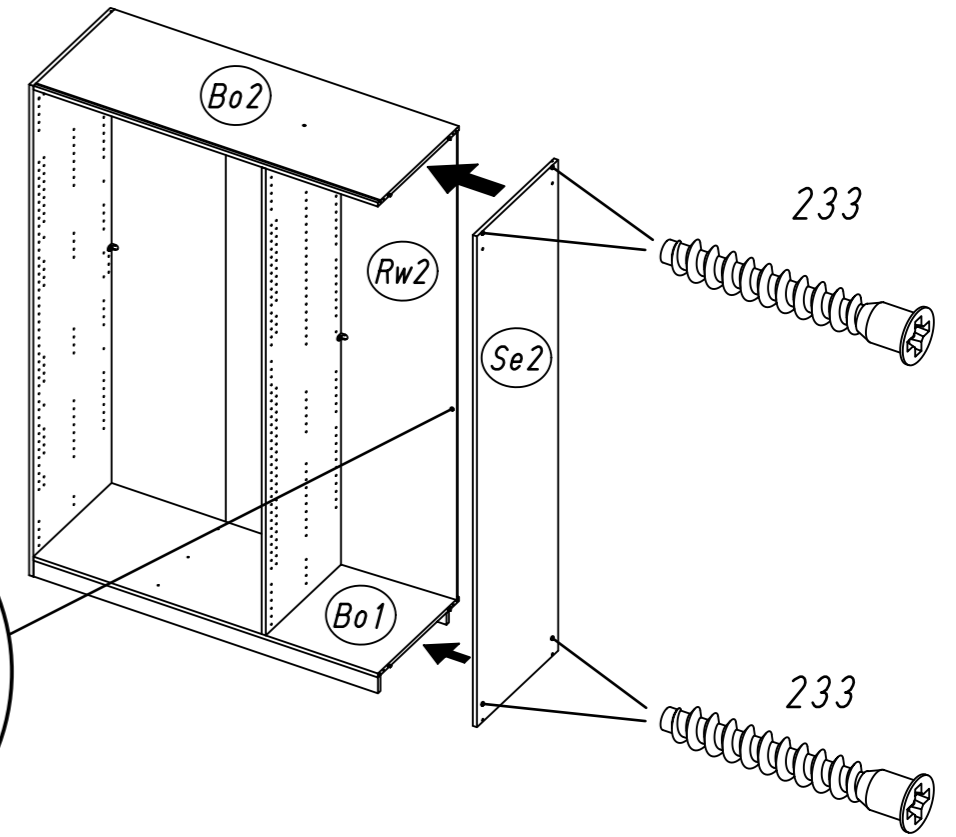
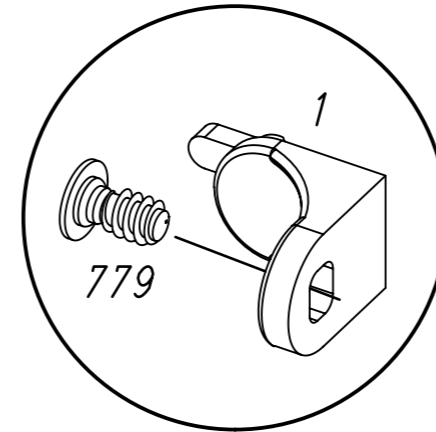
10.

12

1

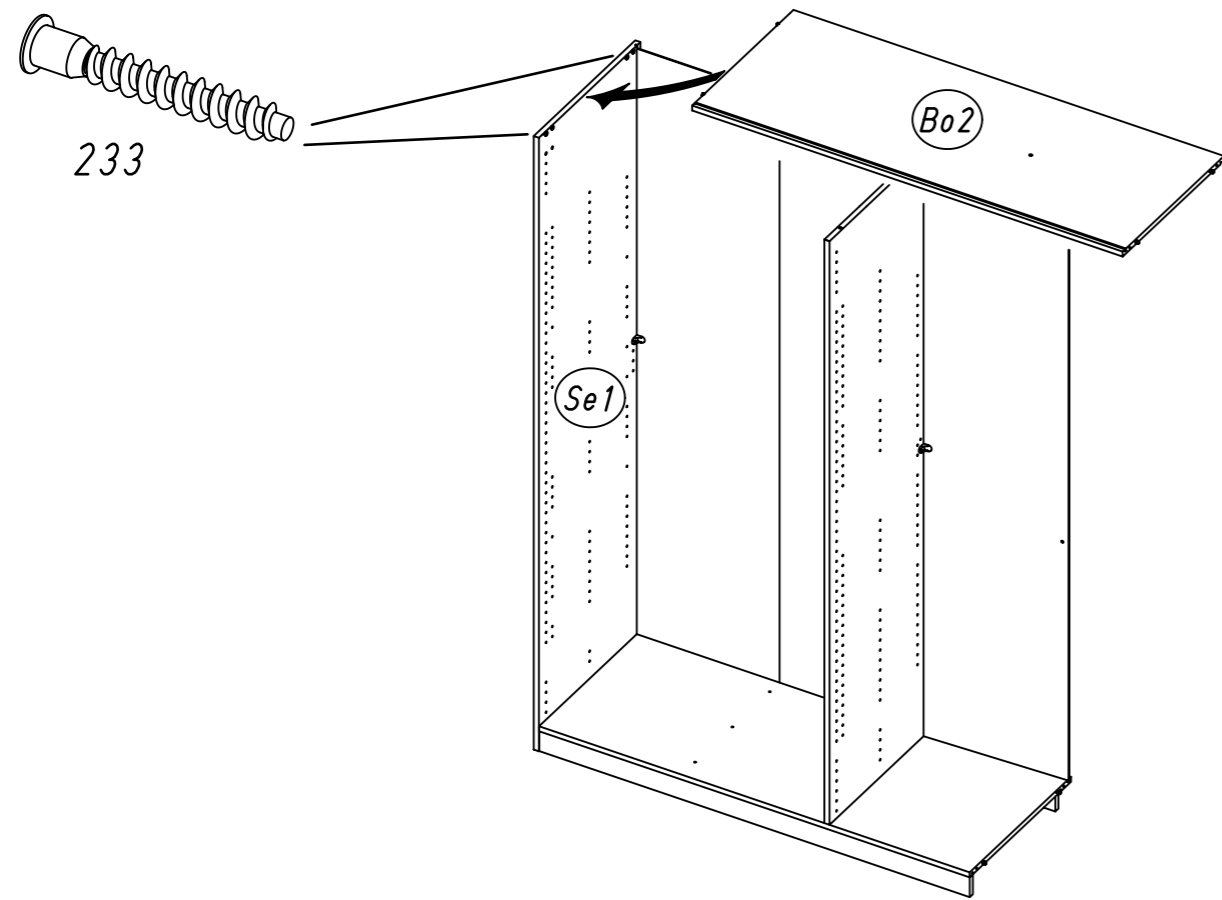
233

779



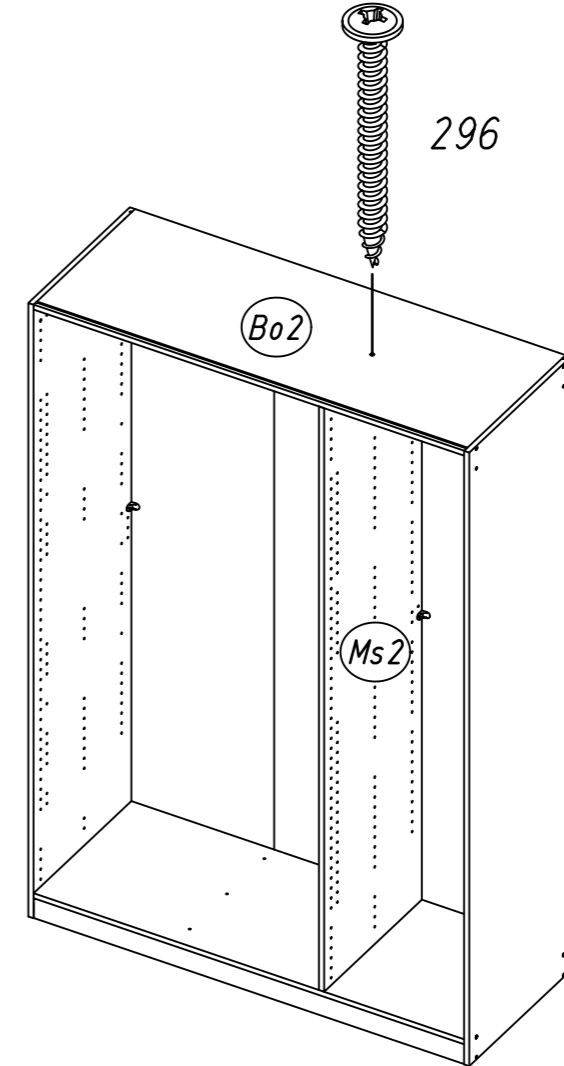
11

233

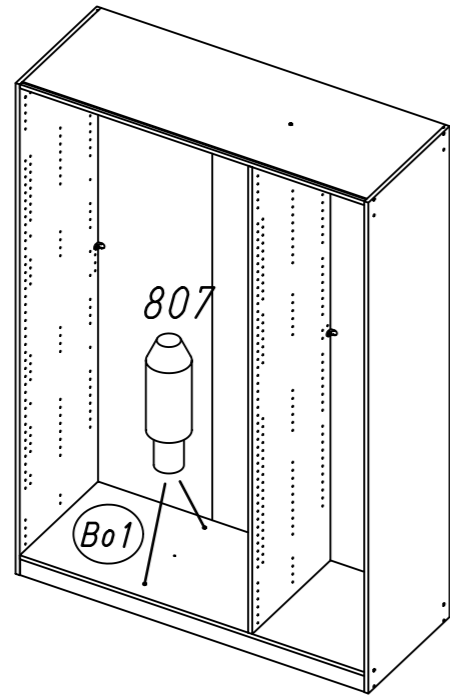


13

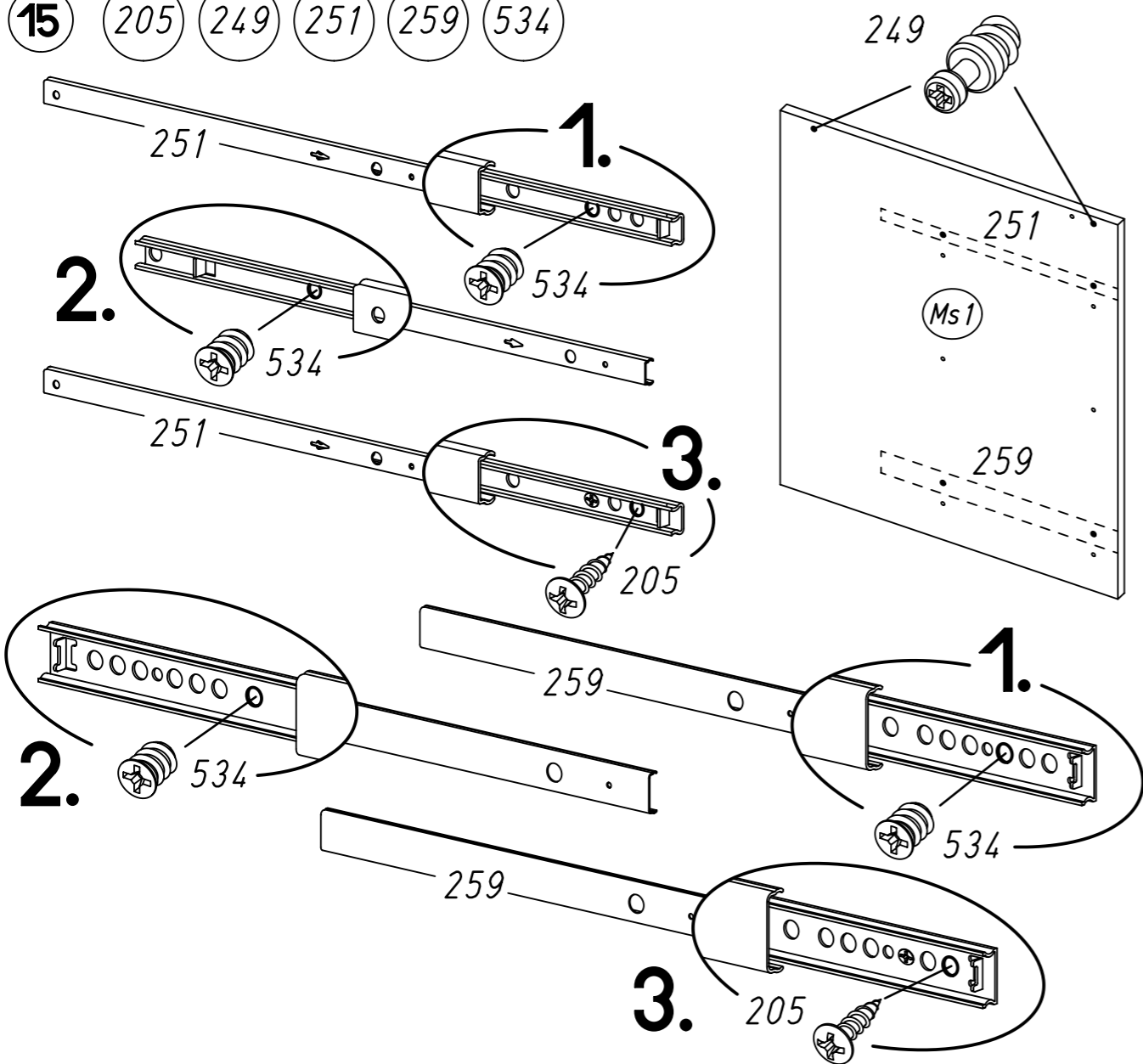
296



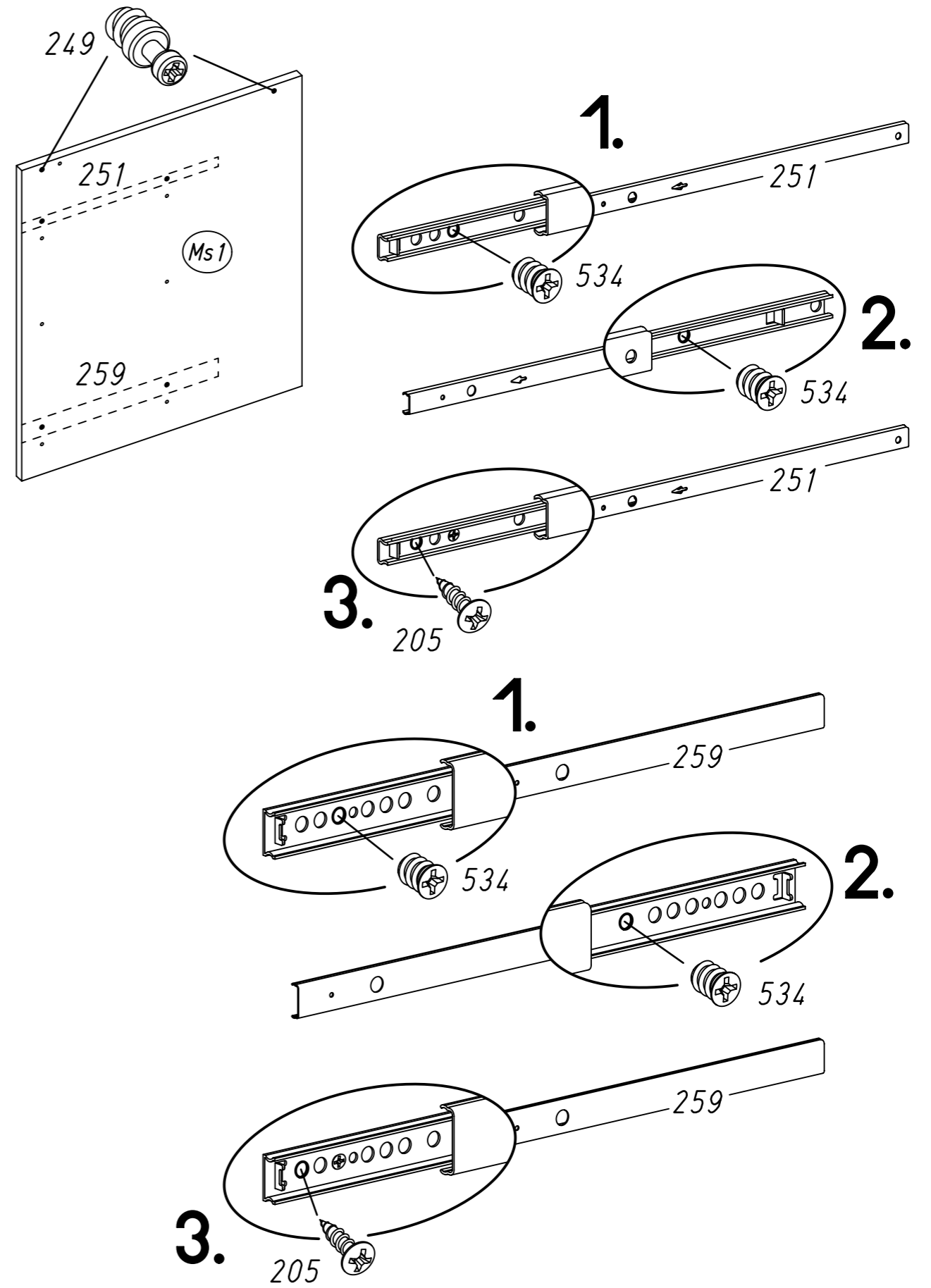
14 807



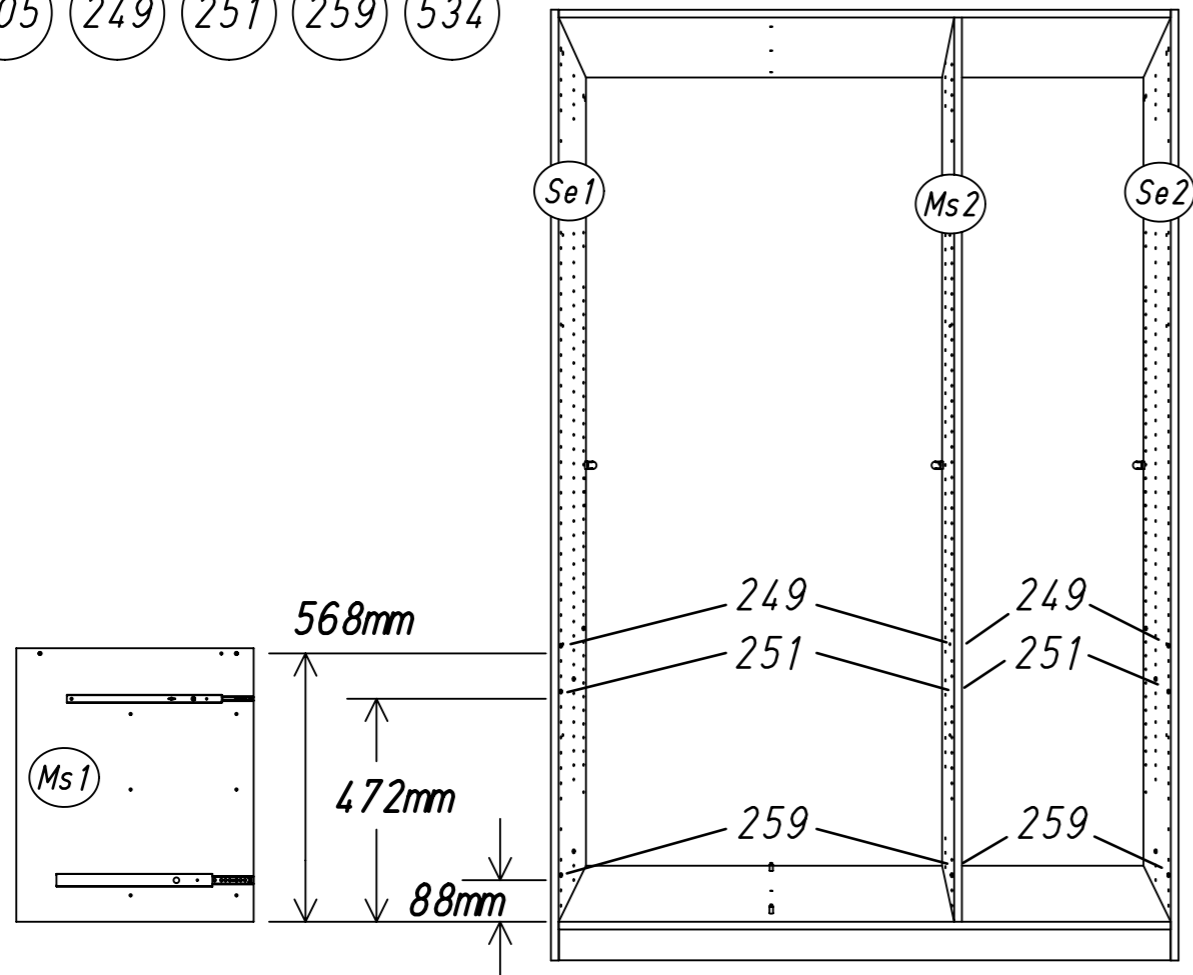
15 205 249 251 259 534



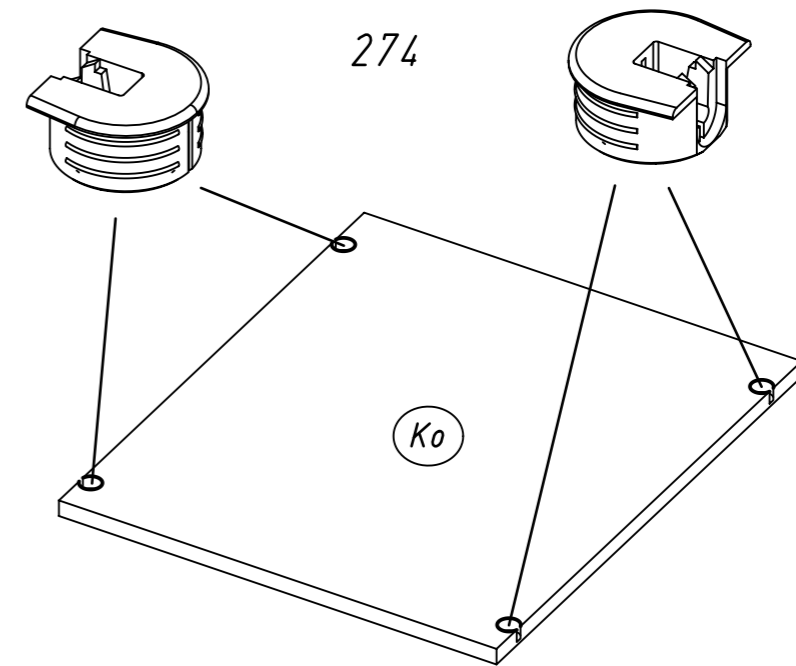
16 205 249 251 259 534



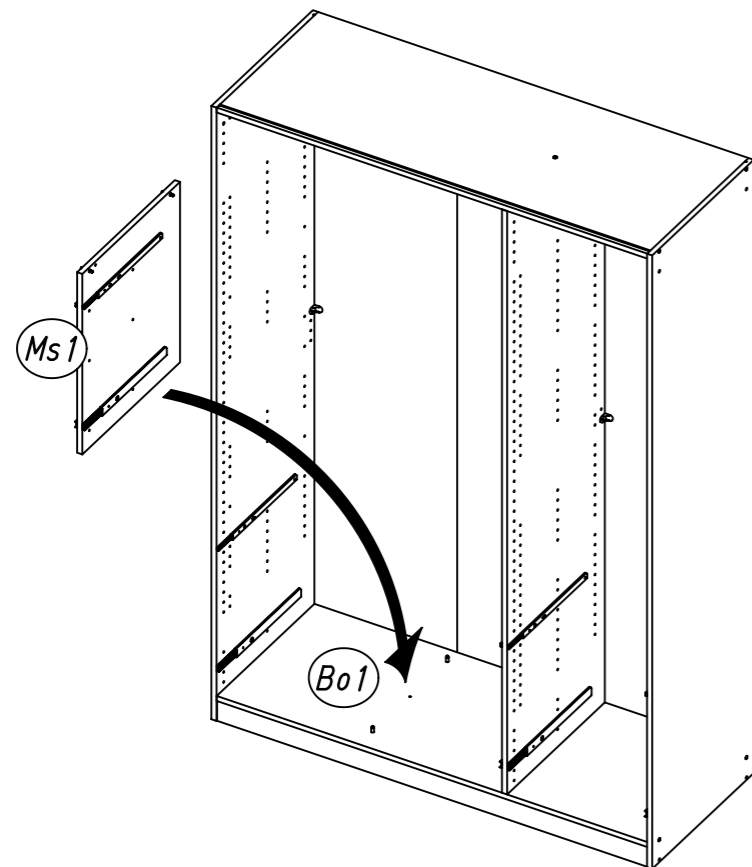
17 205 249 251 259 534



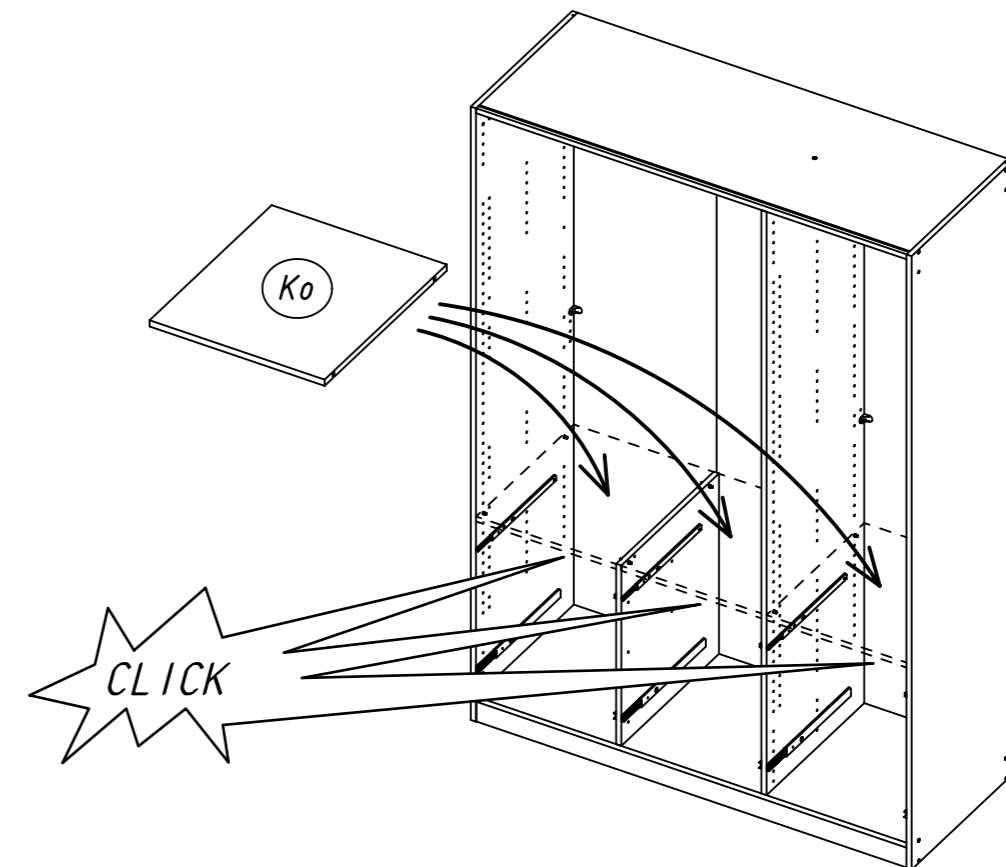
19 274



18

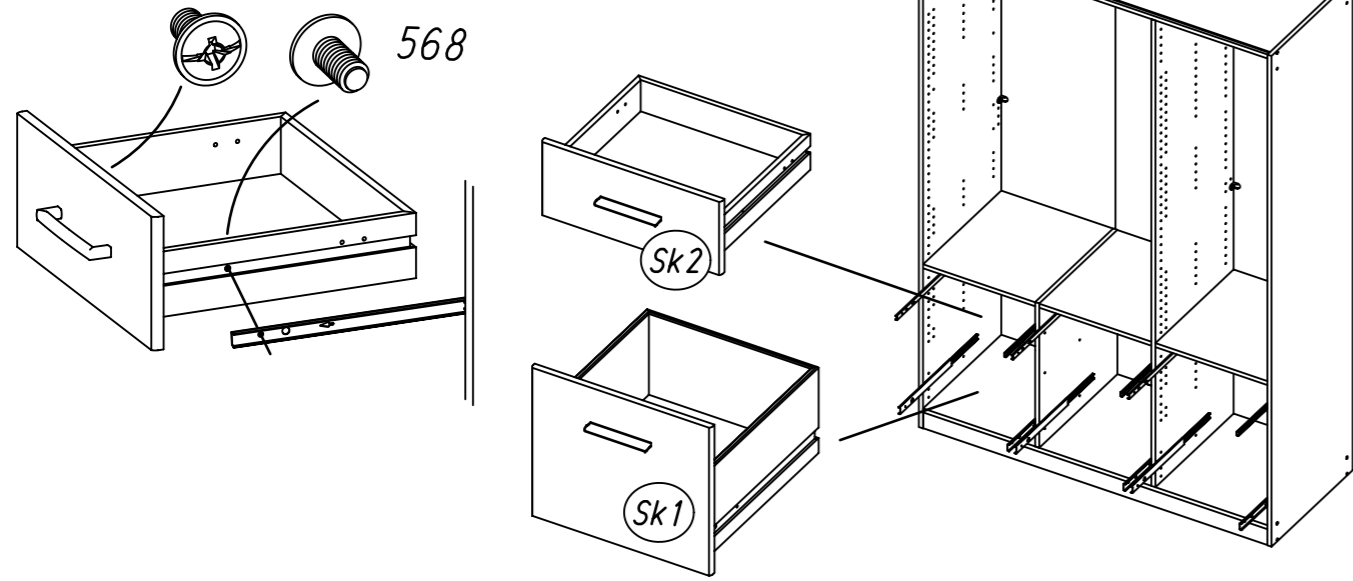


20



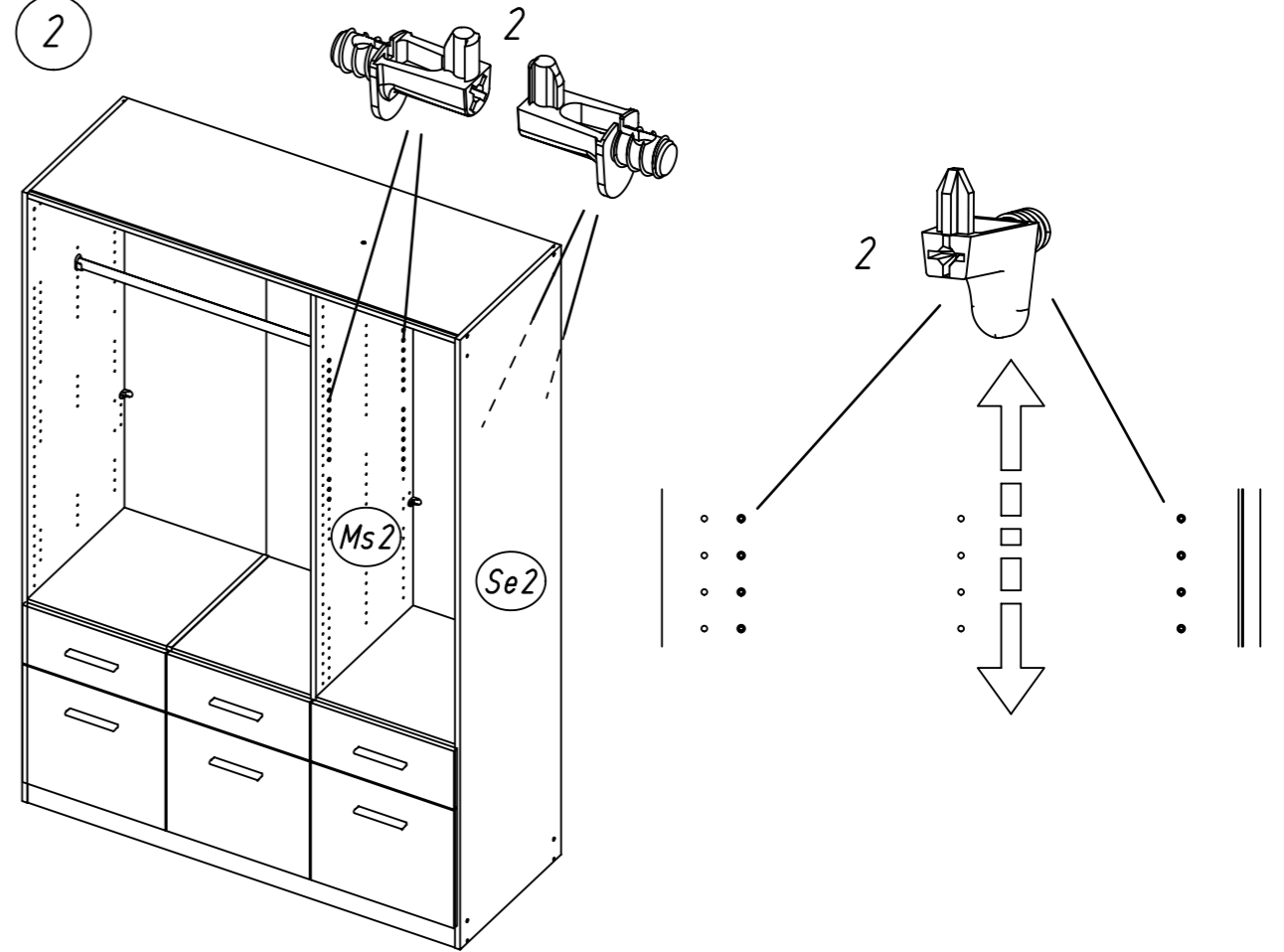
15.

21 568

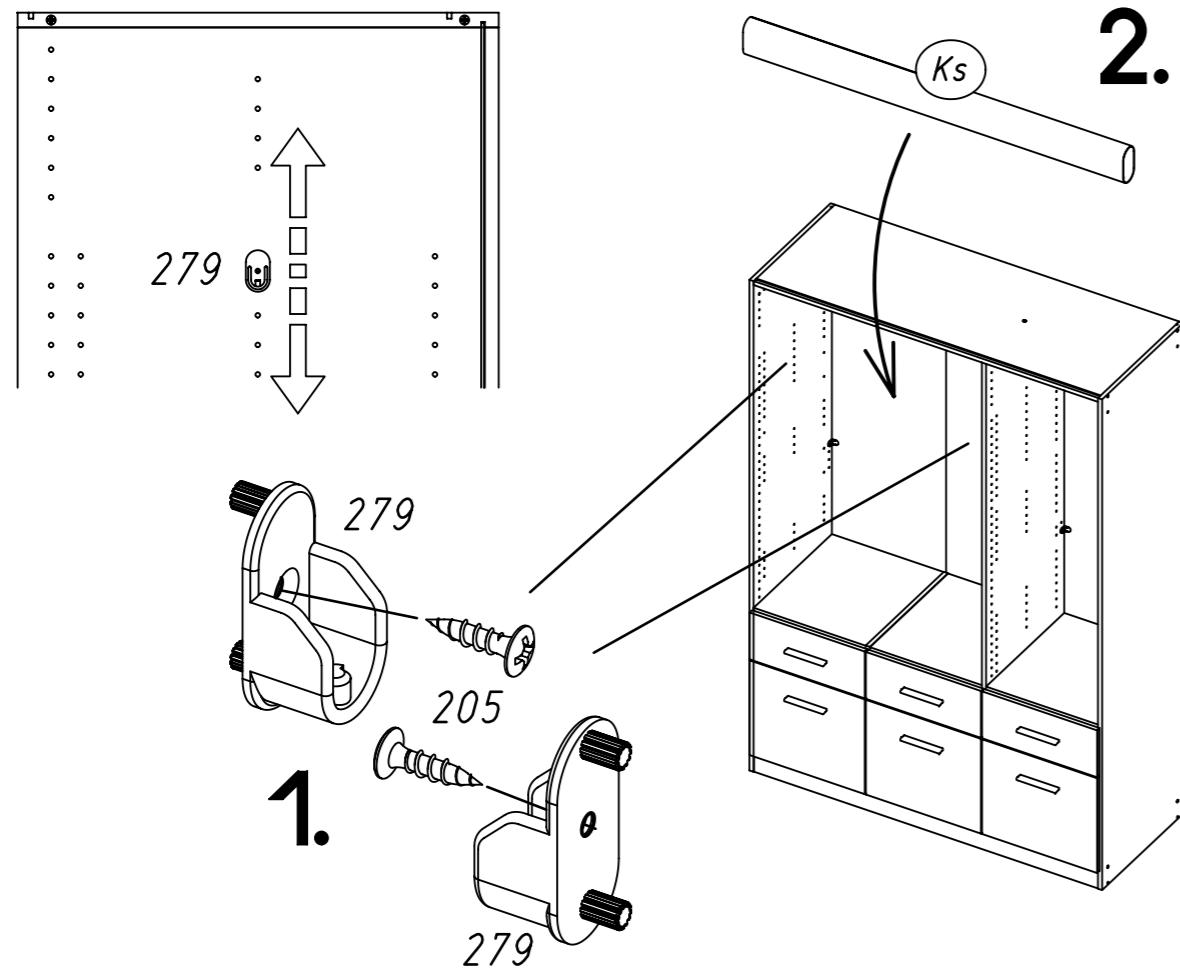


16.

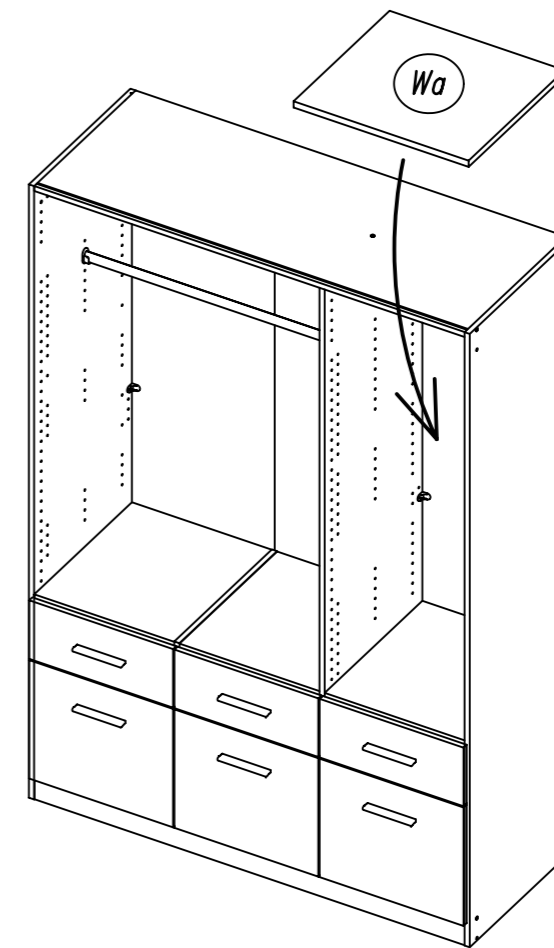
23 2



22 205 279

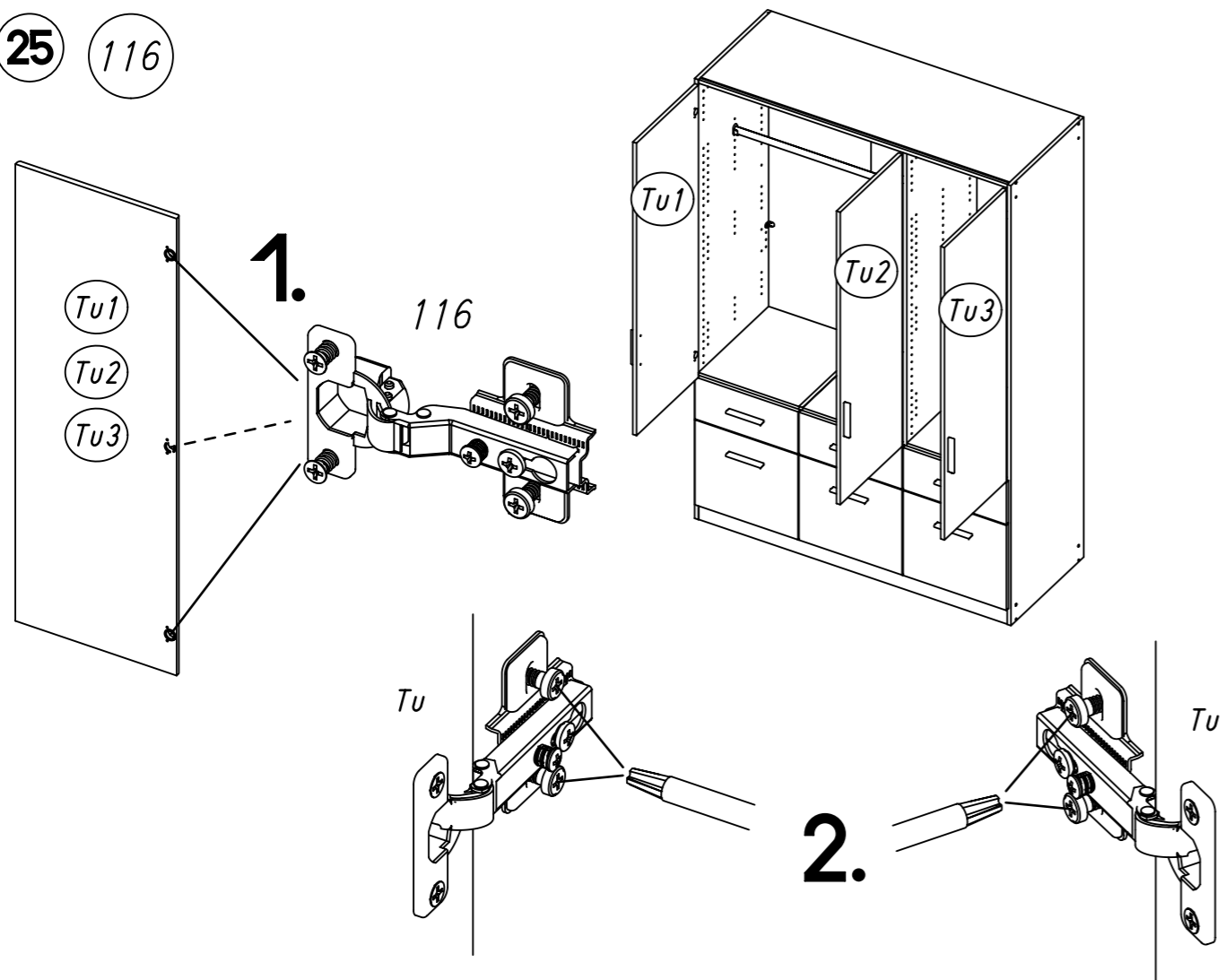


24



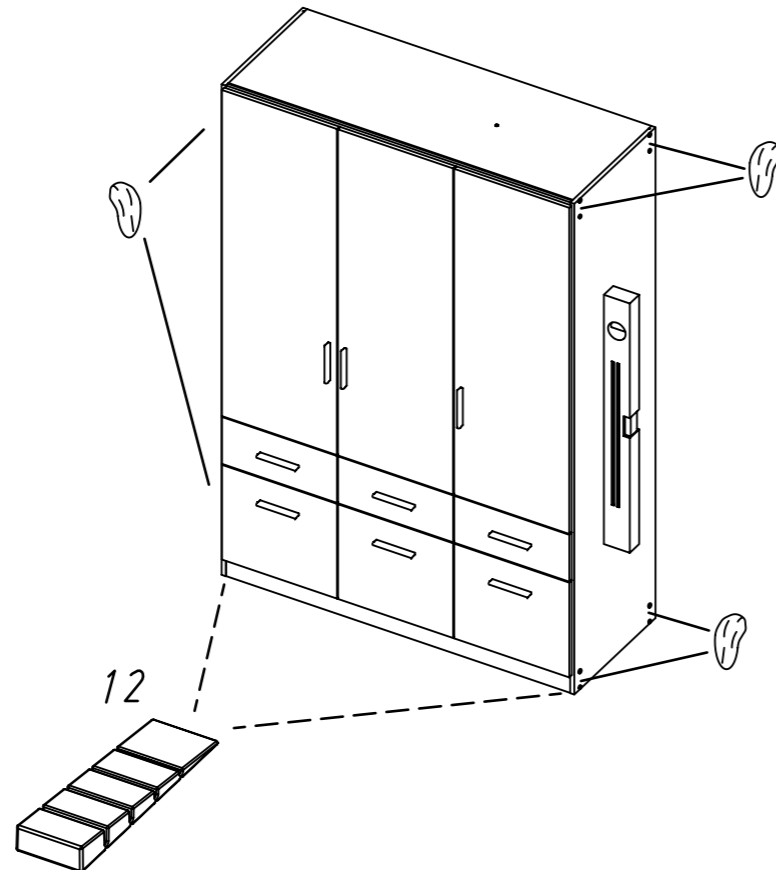
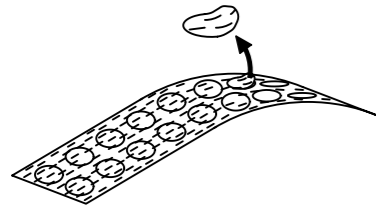
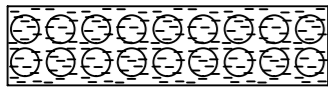


25 116

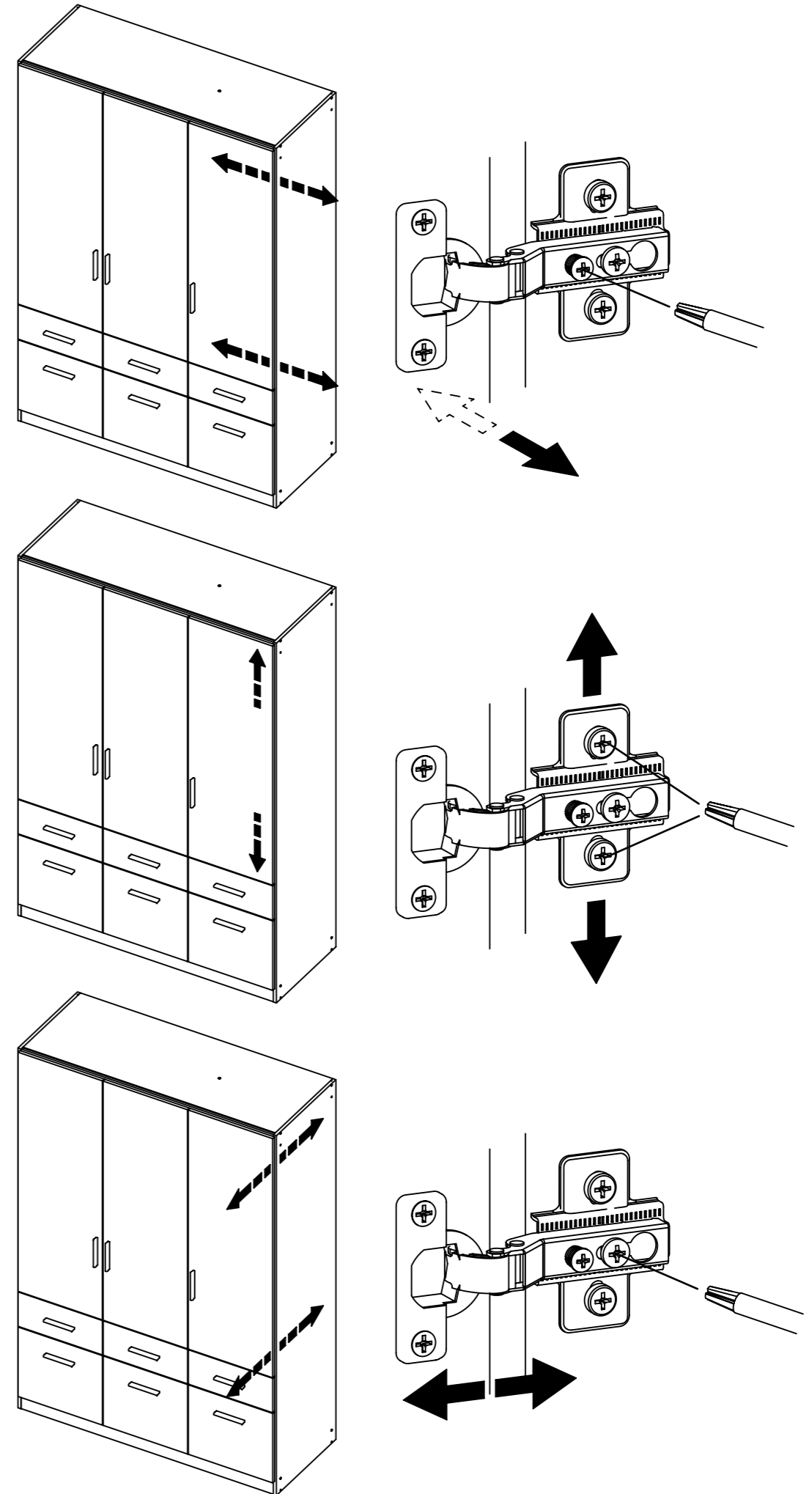


26 12

ABD-FOLIE  
147x46



27



# ME431\_03

