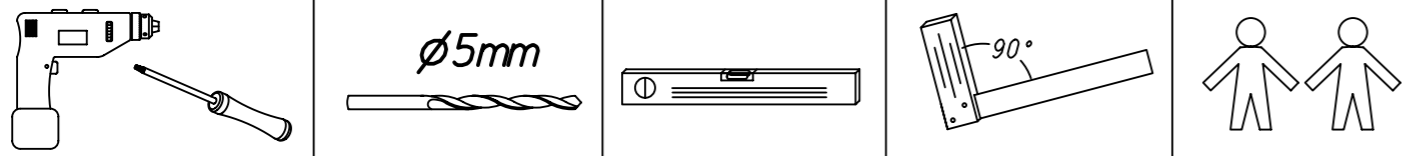
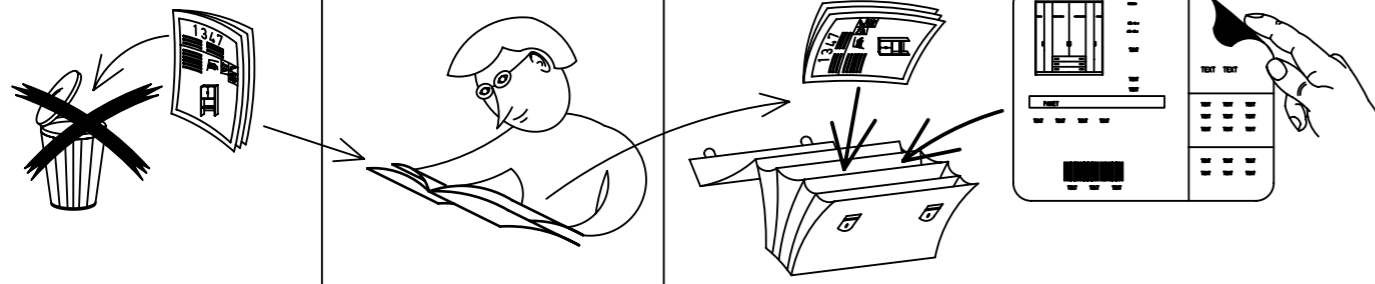


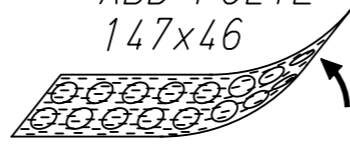
1.

ML064_05

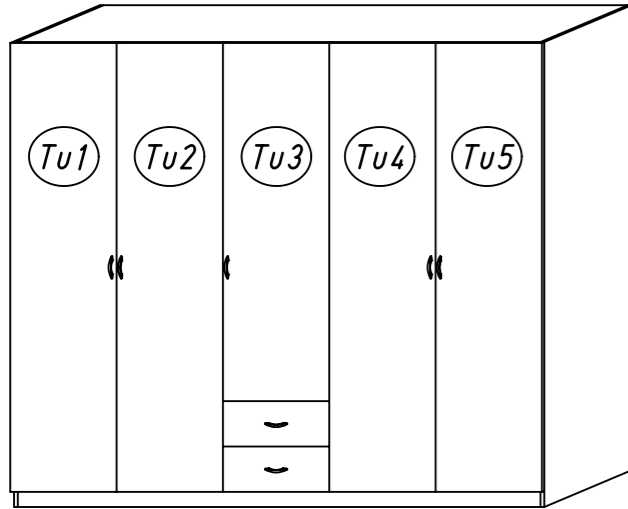
rauch



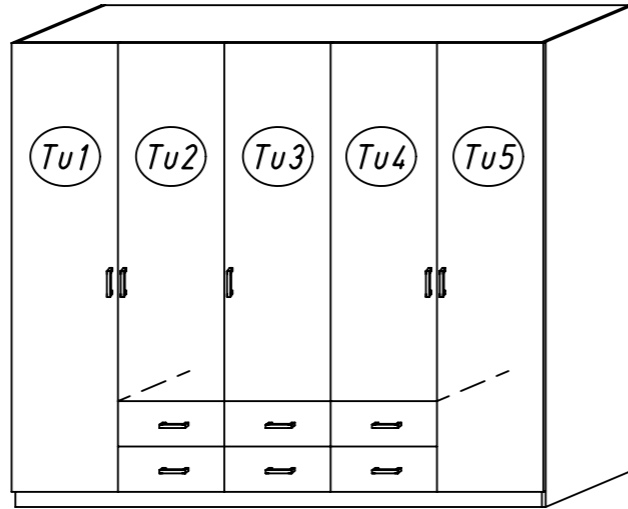
ABD-FOLIE
147x46



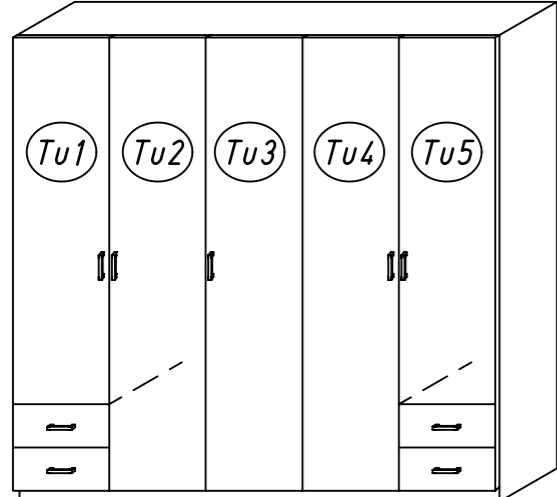
Typ I



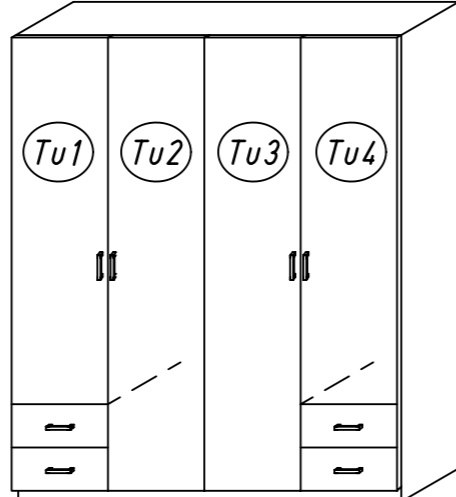
Typ II



Typ III

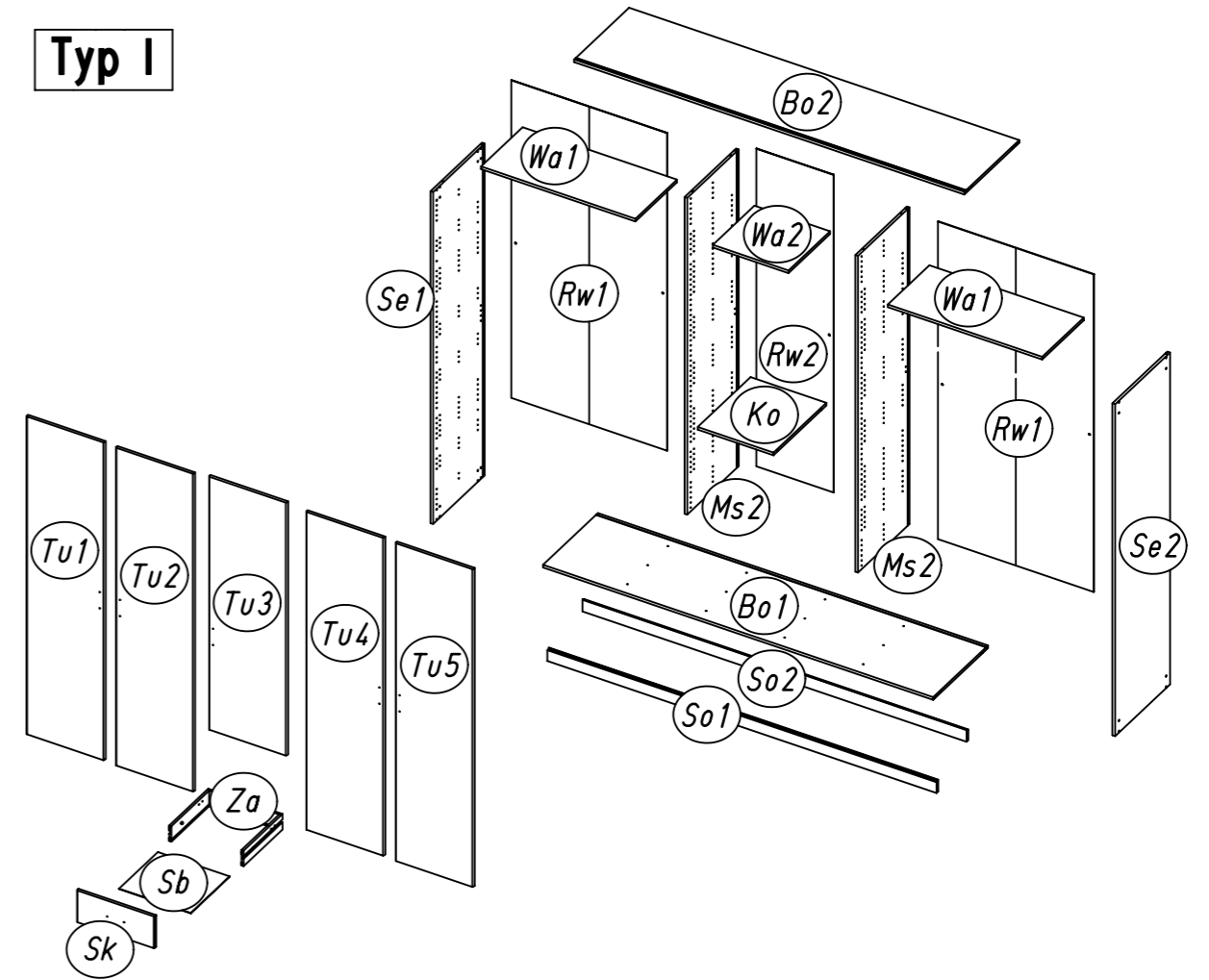


Typ IV

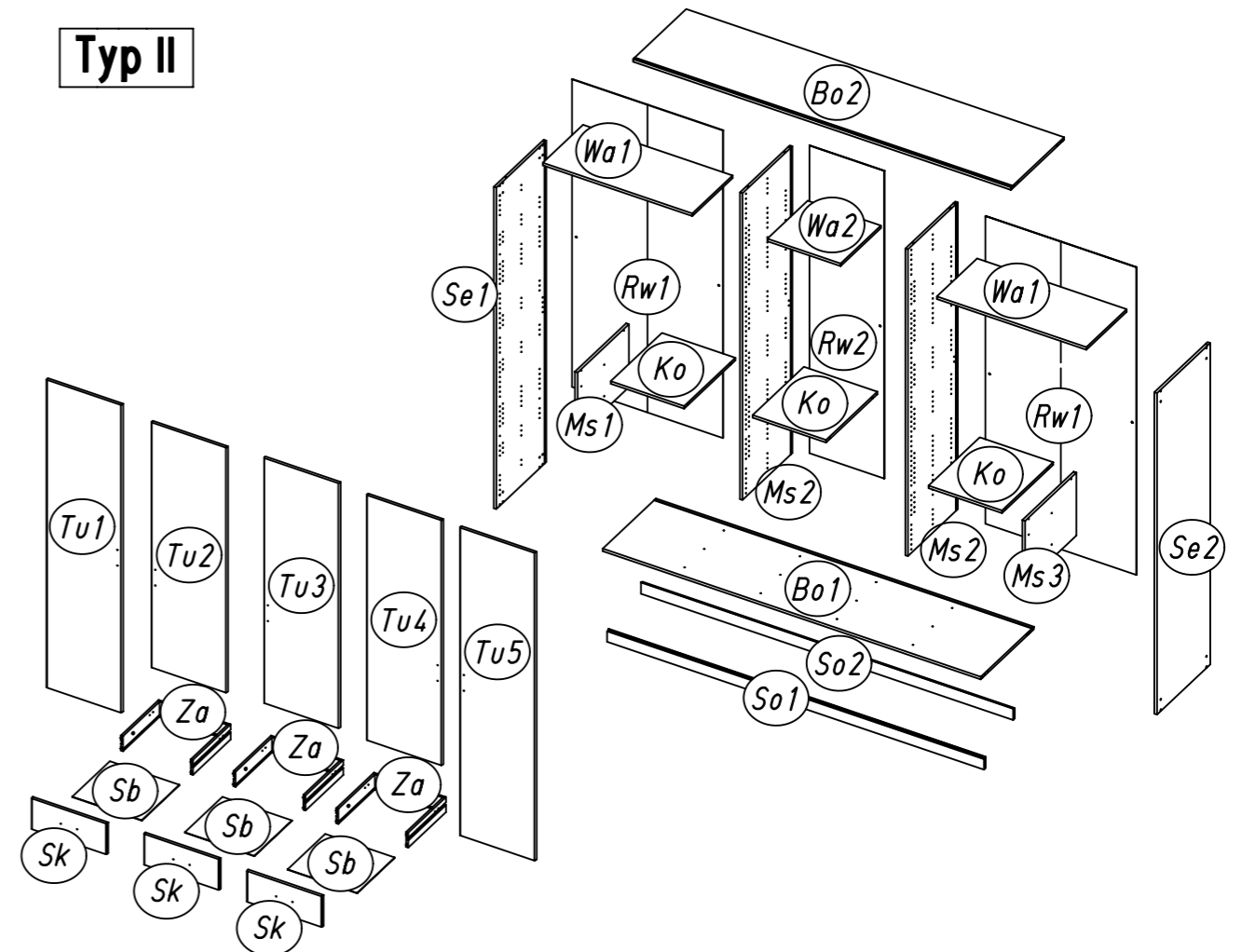


2.

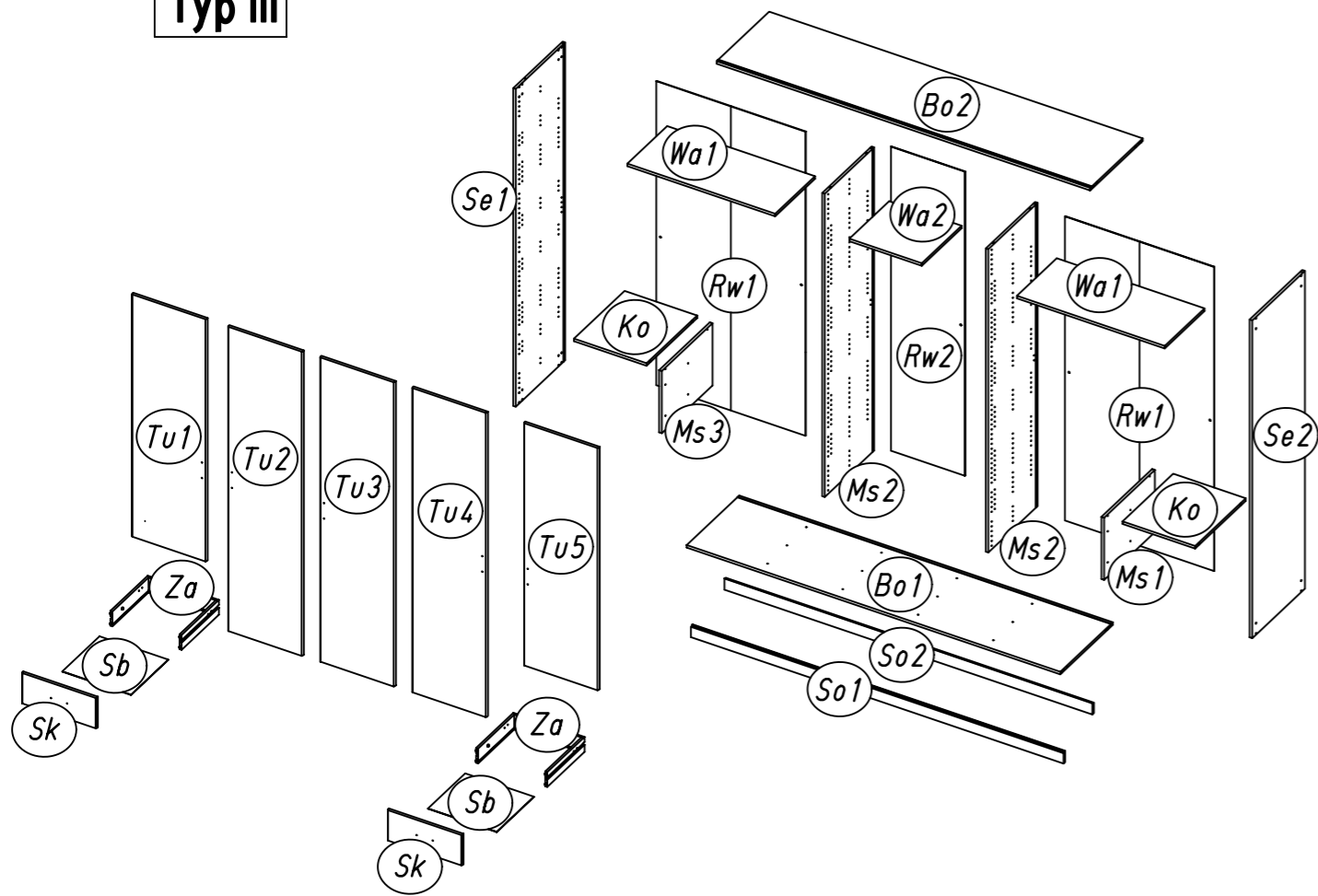
Typ I



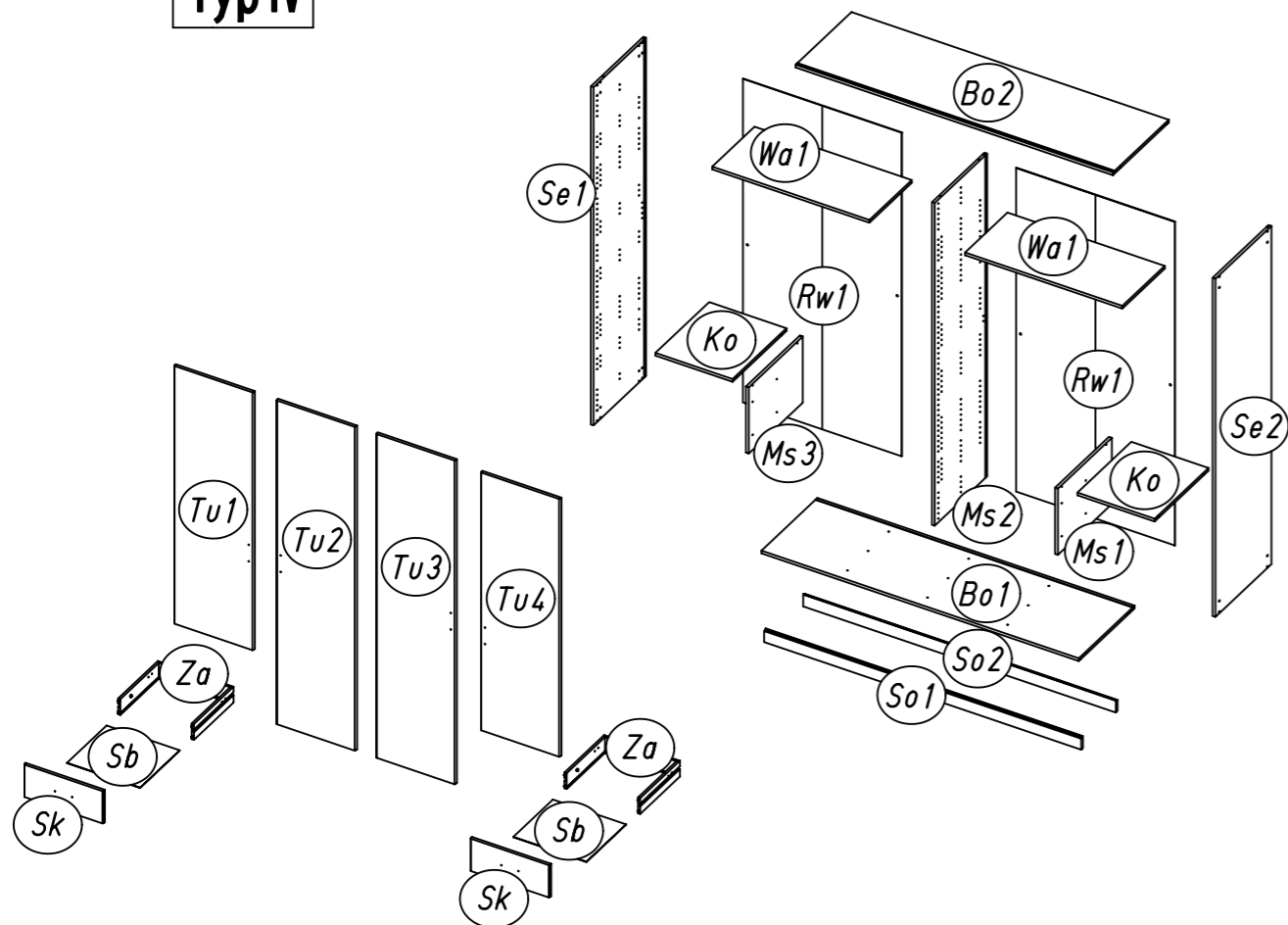
Typ II



Typ III

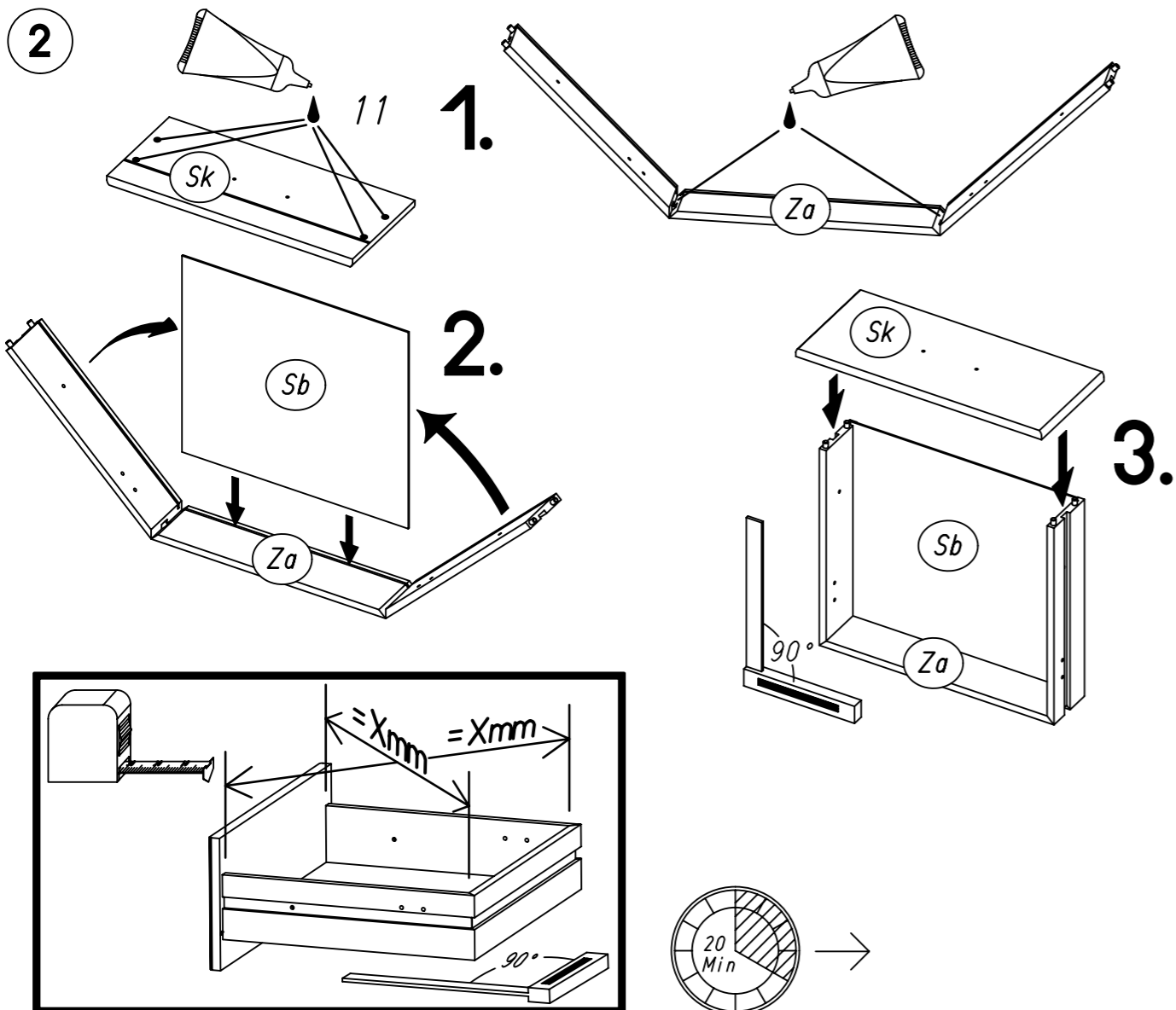
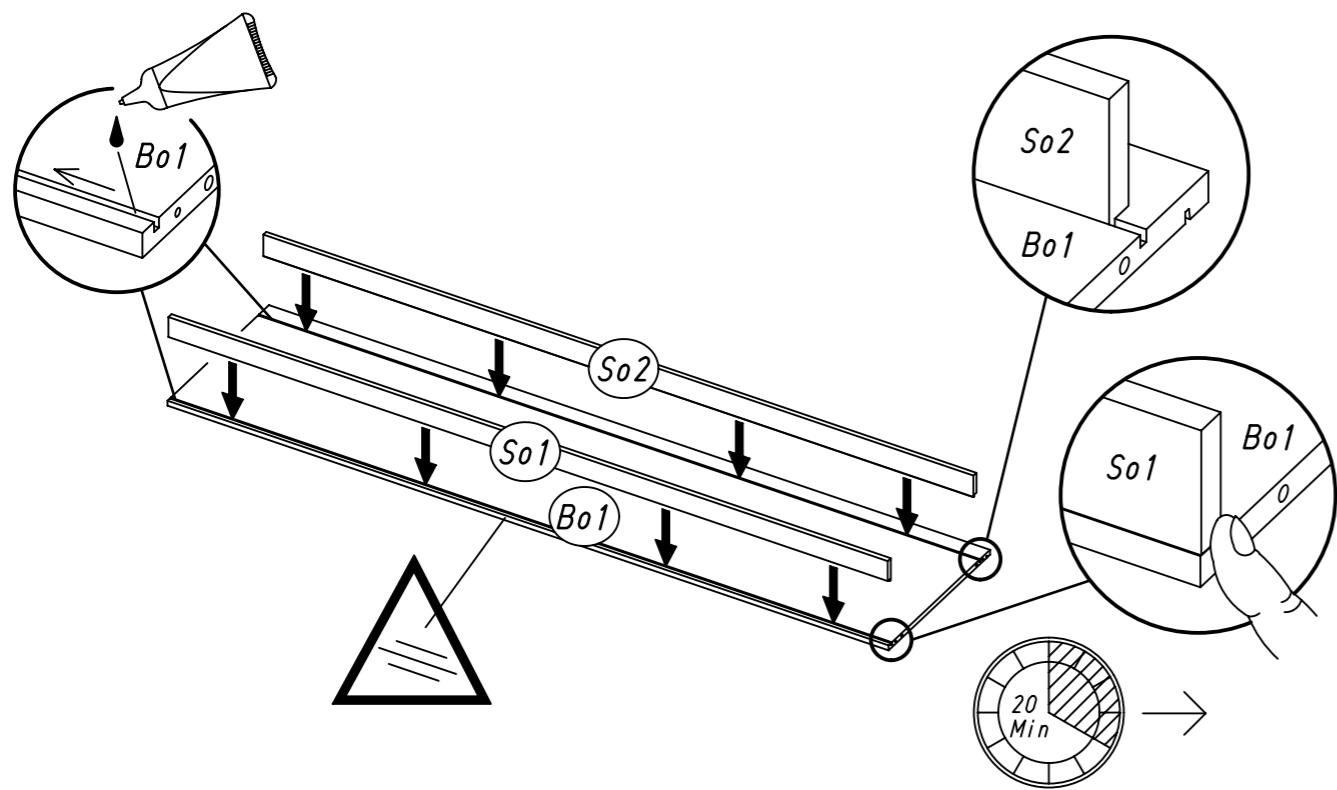


Typ IV



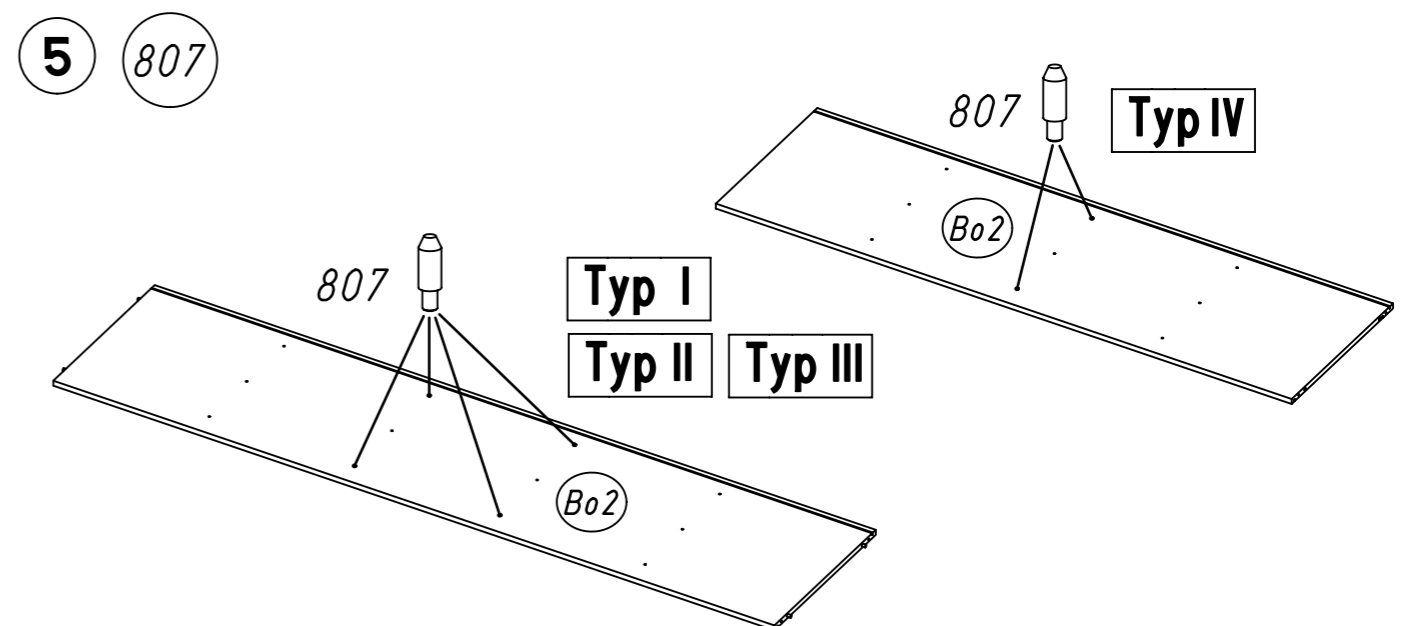
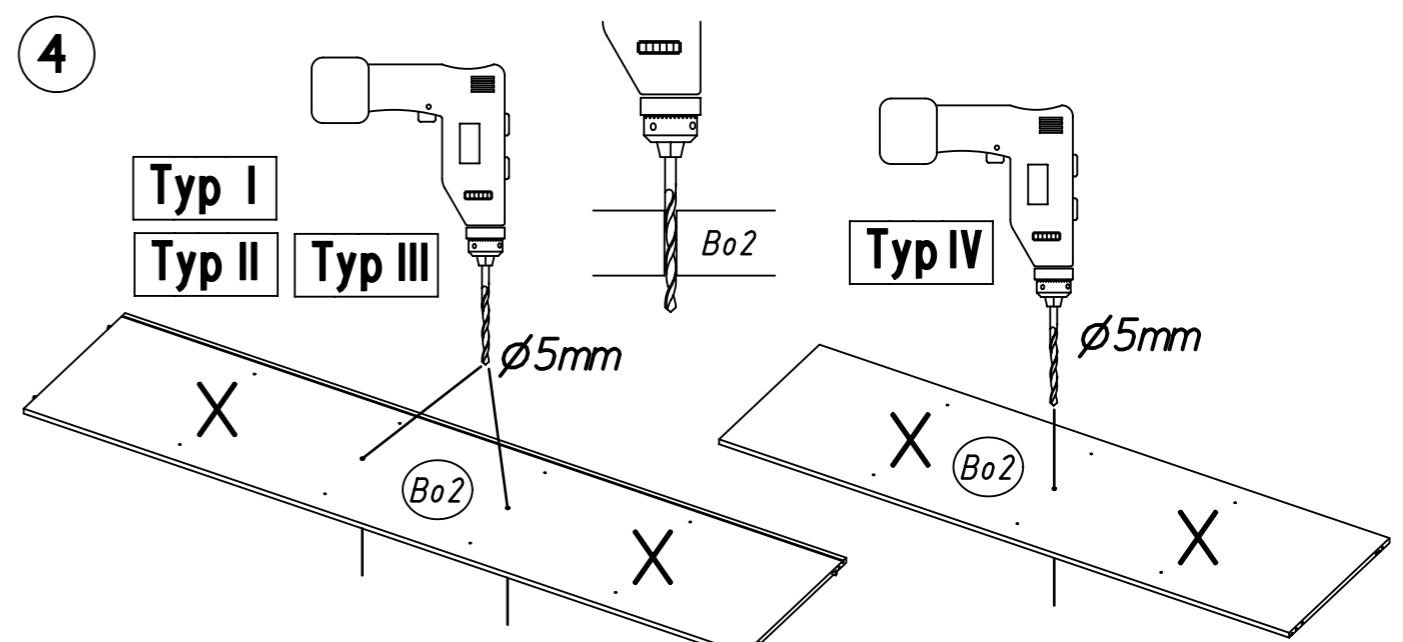
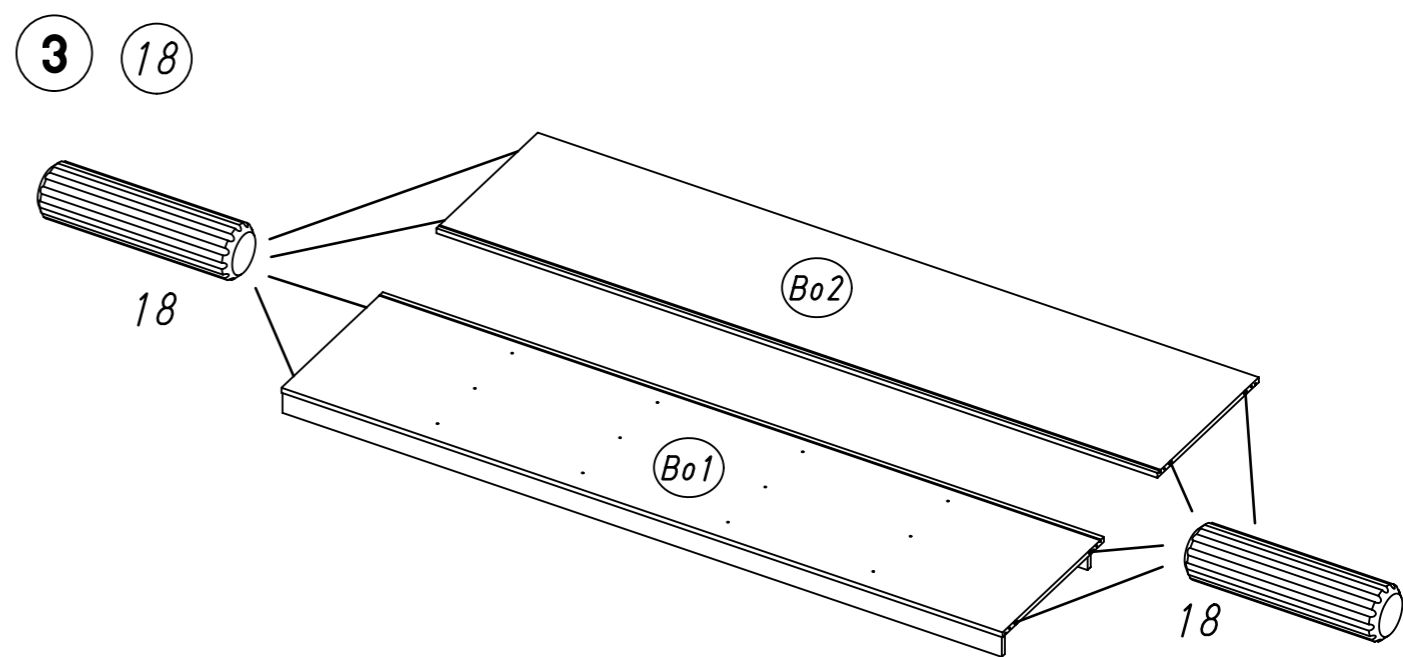
 1	 2	 3	 11	 12 55x16x6
 18 8x30	 116	 205 3,5x15	 233 7x50	 249
 251 328x17x9,5		 274	 296 4,5x50	 534 5,5x8
 568 M4x9	 779 6,5x12	 807 5/8x7,5/20	 Ks1, Ks2	
 1 So1, So2			 So1, So2	
 So1, So2, Bo1		 0 20 40 60 80 100 mm		

5.

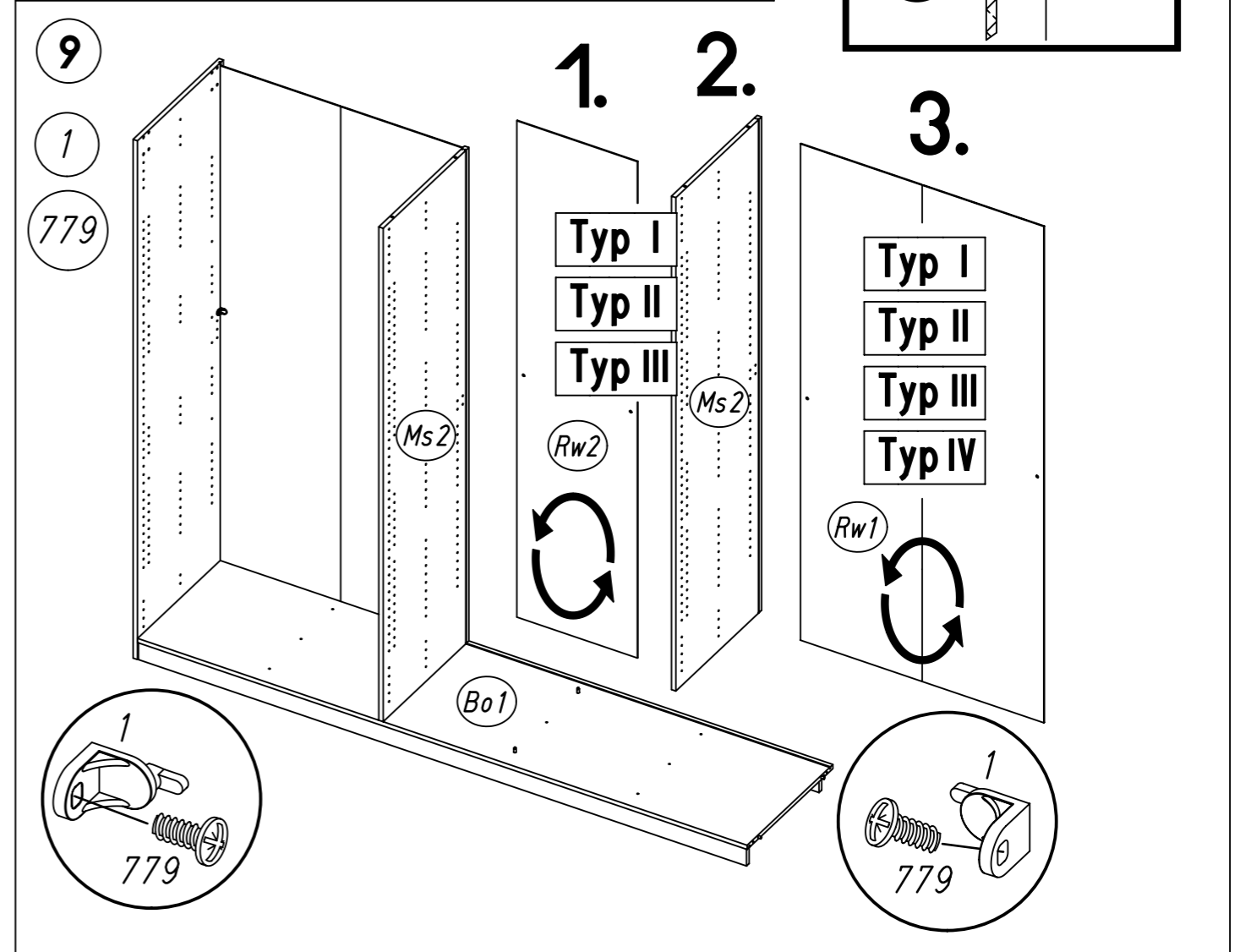
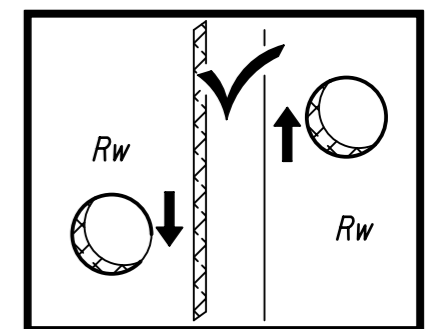
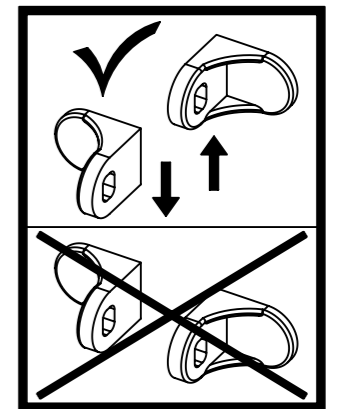
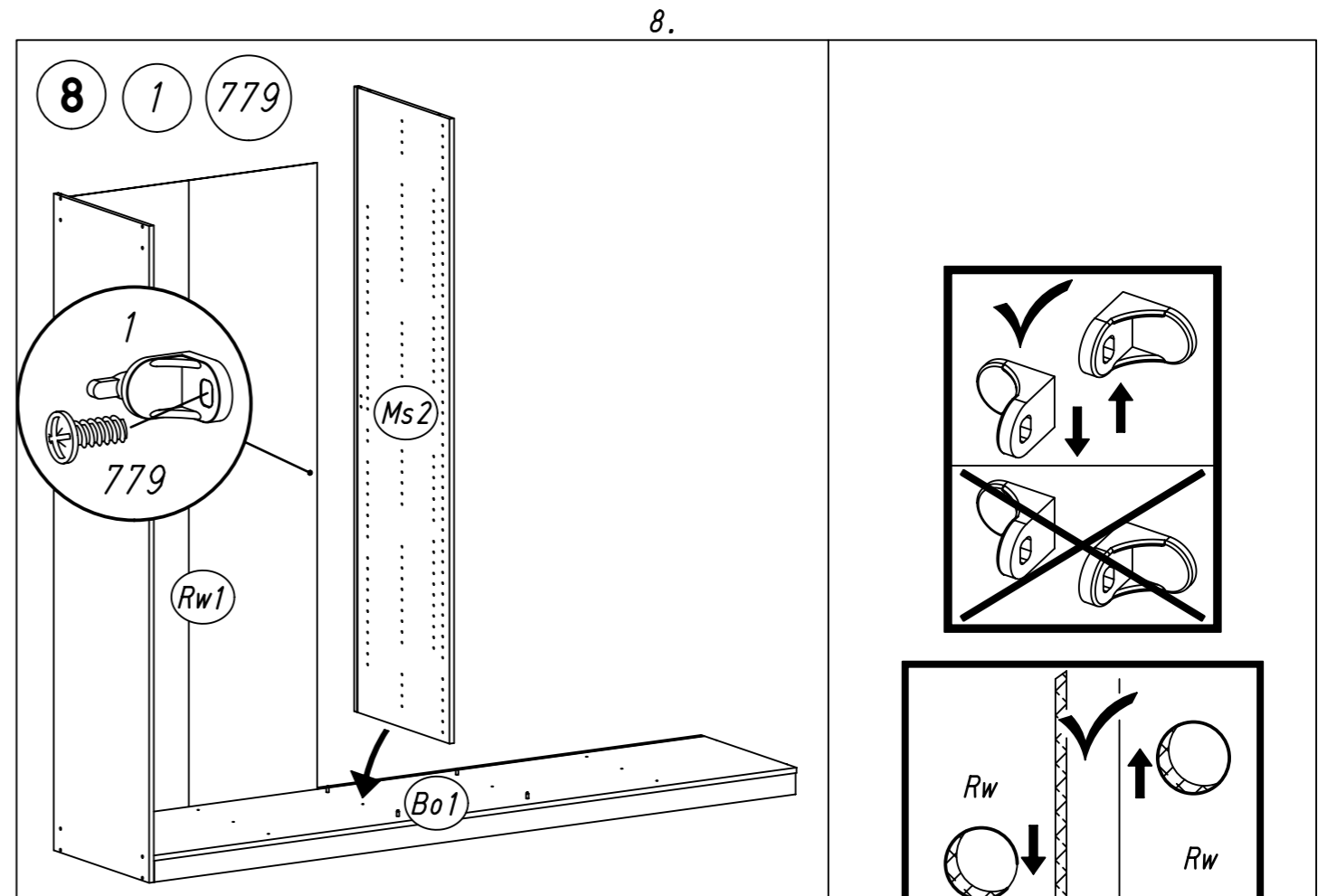
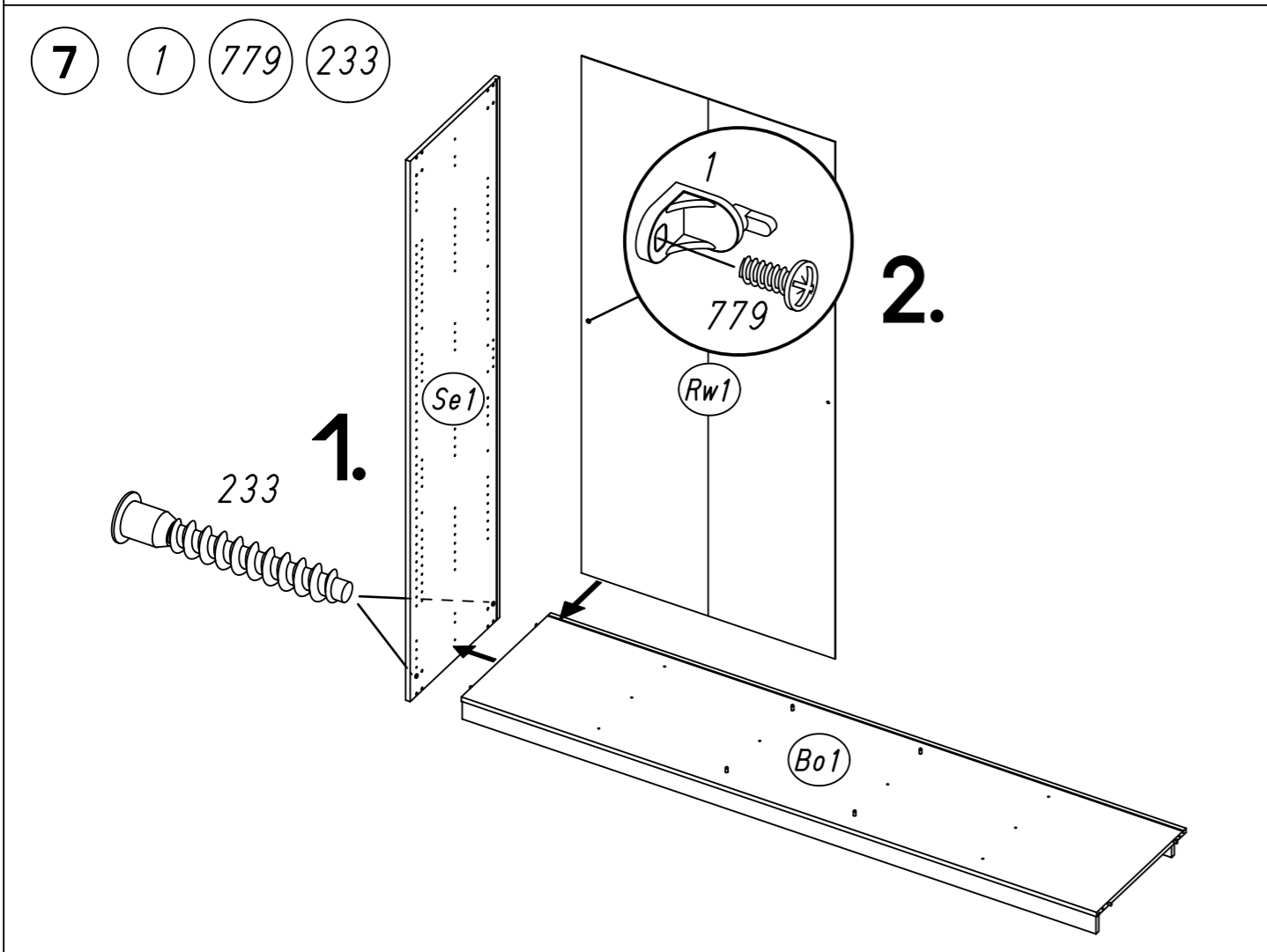
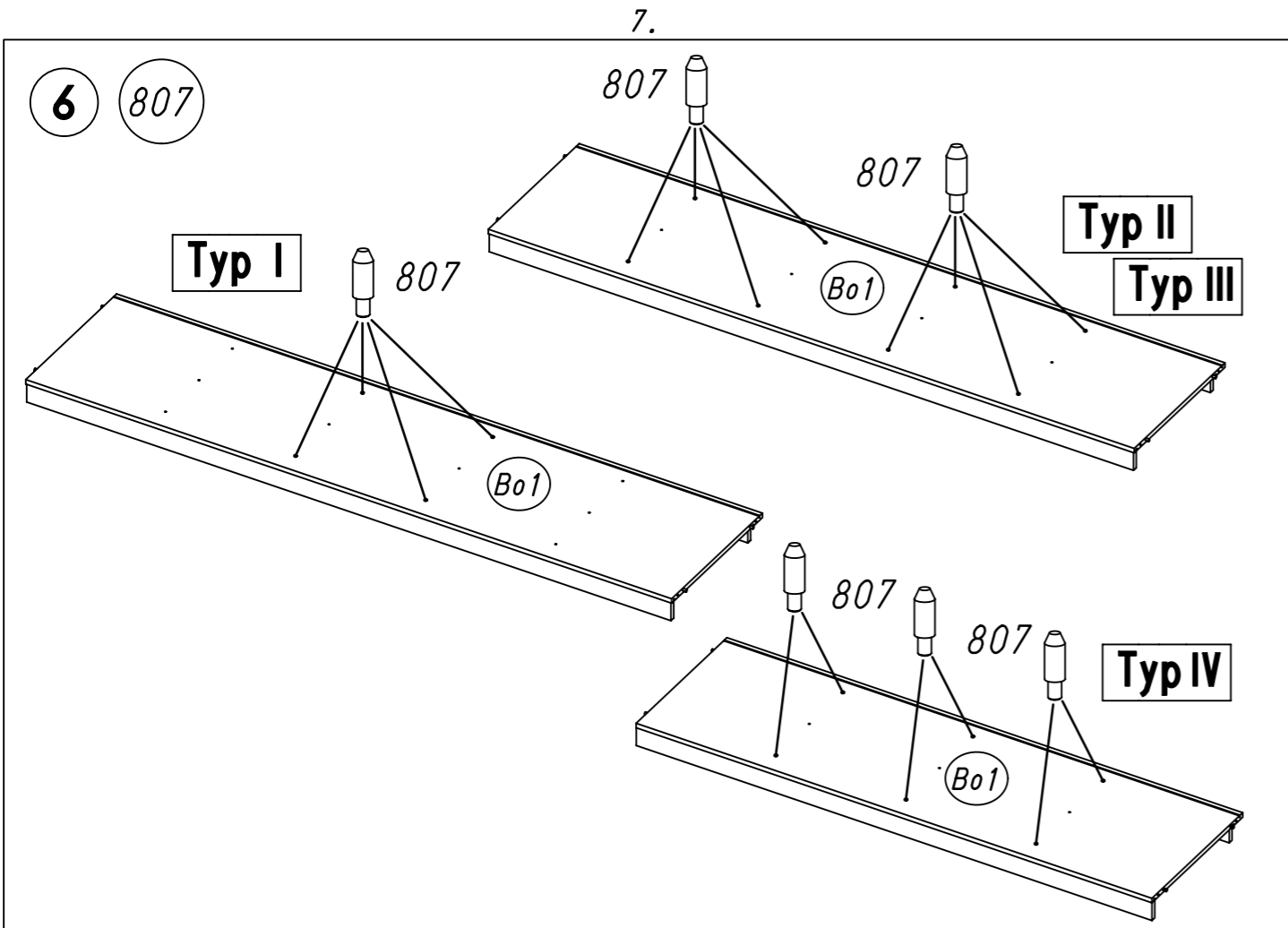


ML064

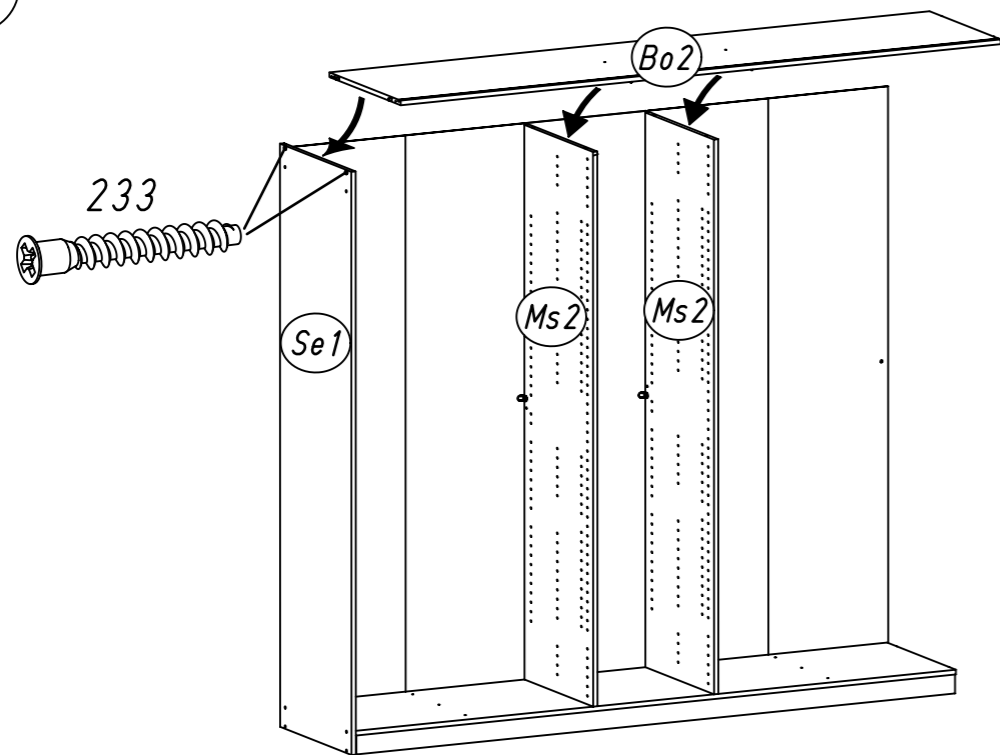
6.



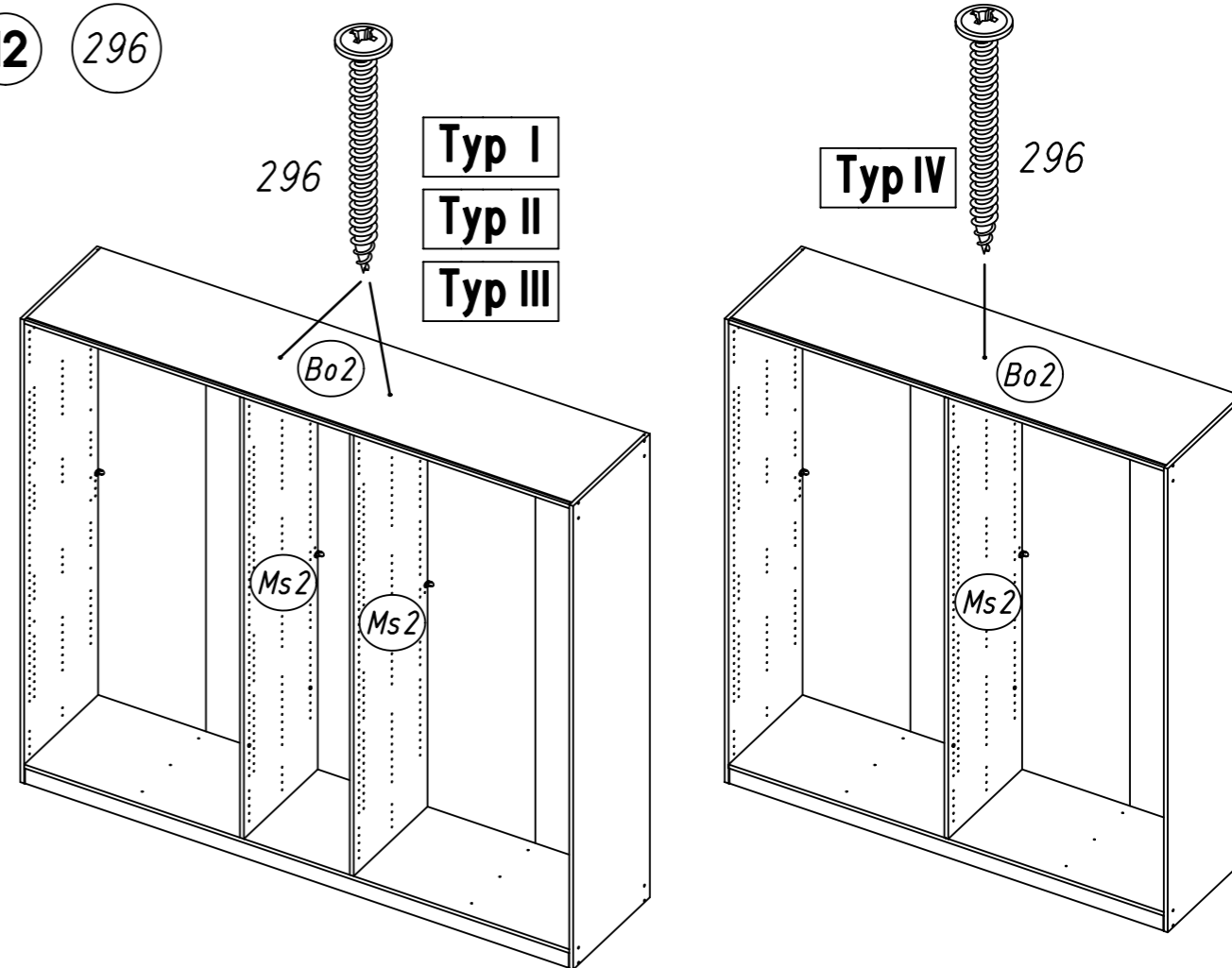
ML064



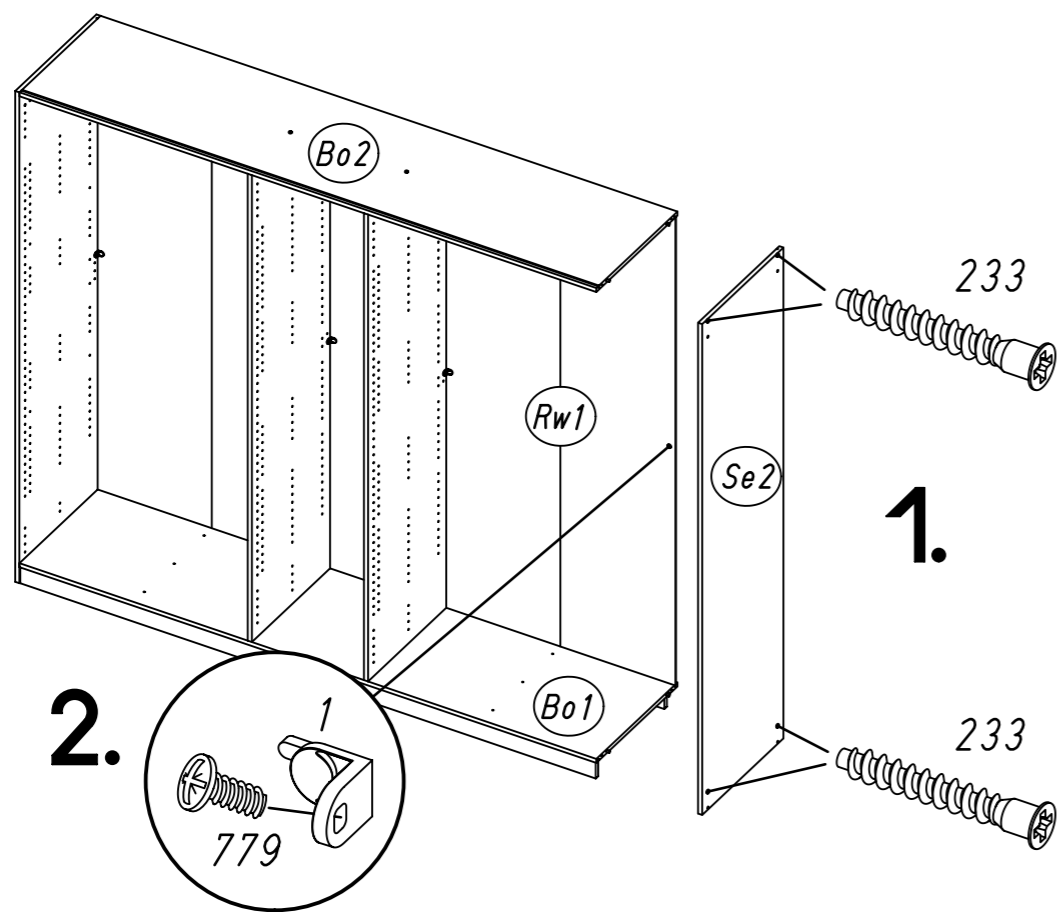
10 233



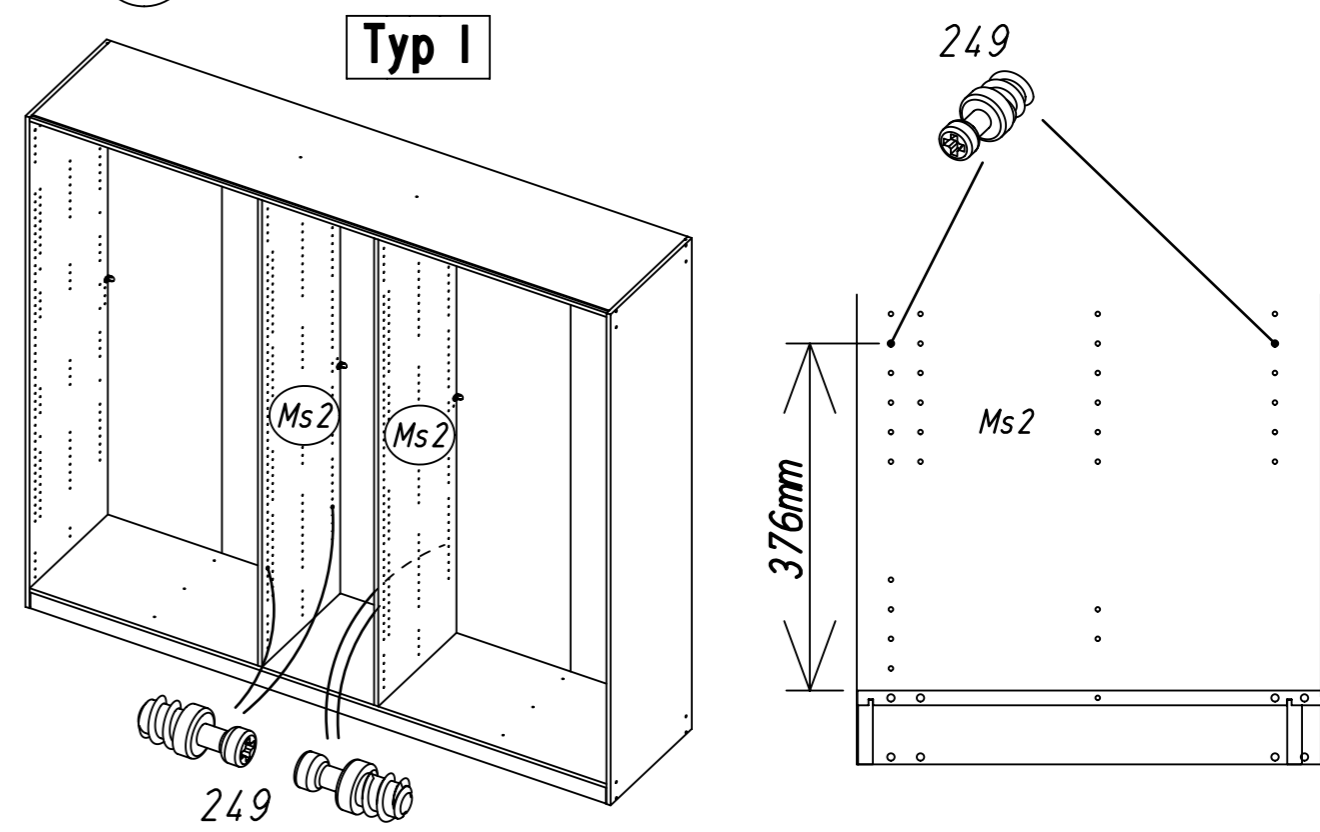
12 296



11 233 1 779

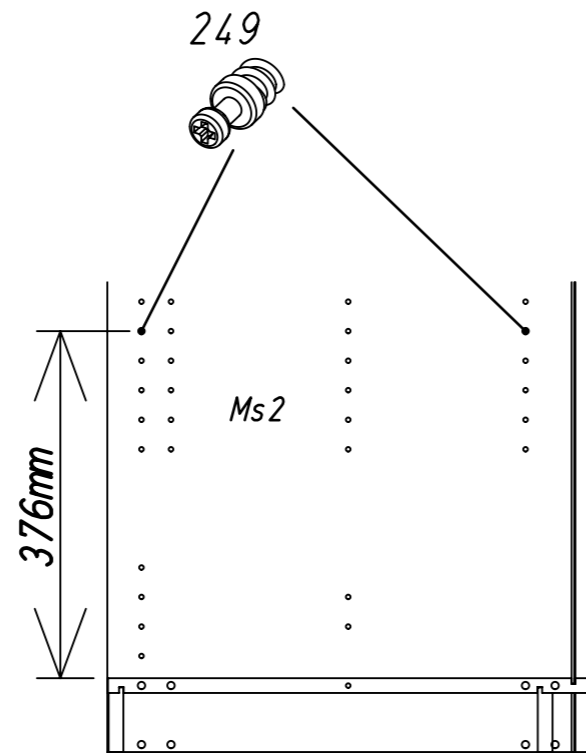
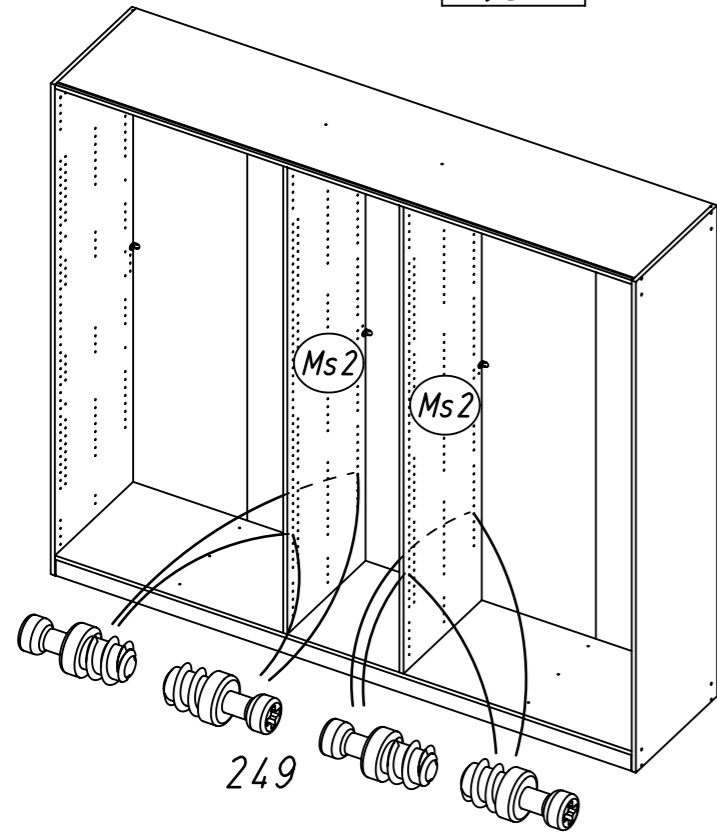


13 249

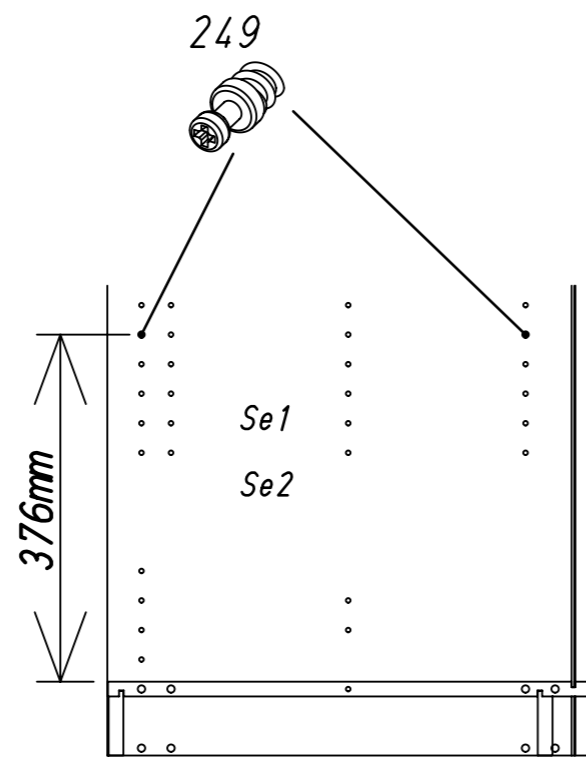
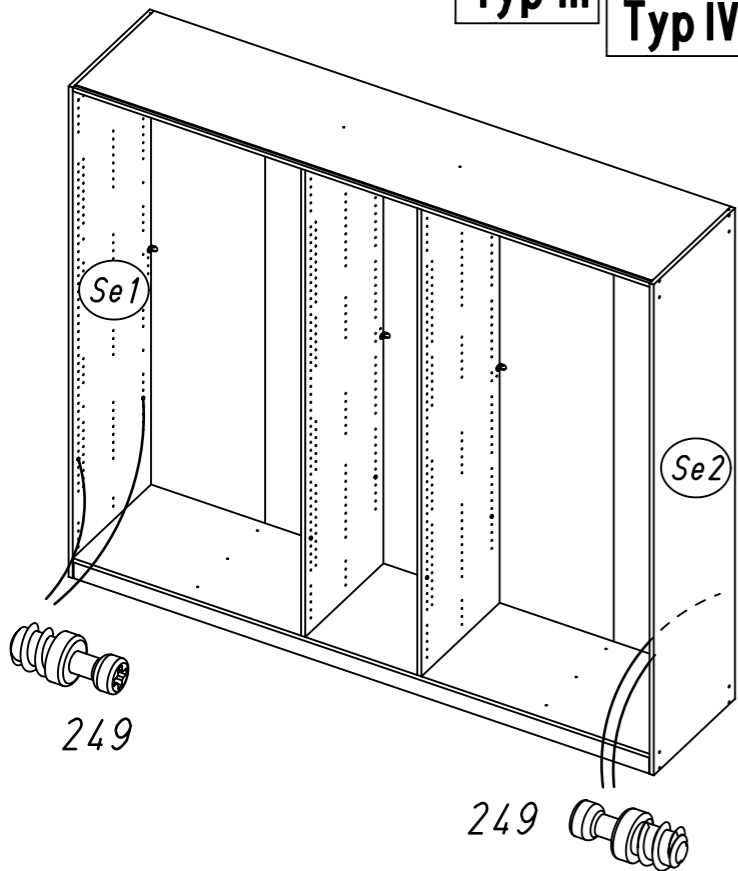


13

Typ II



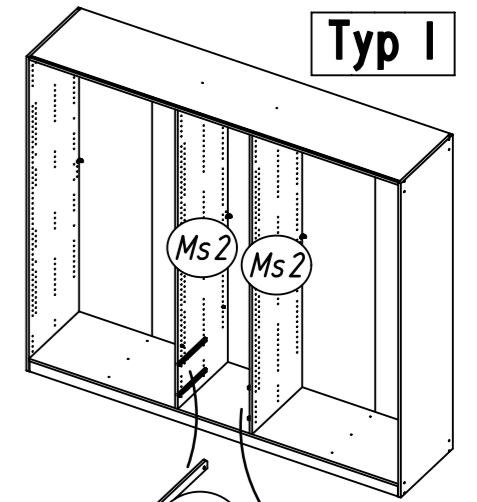
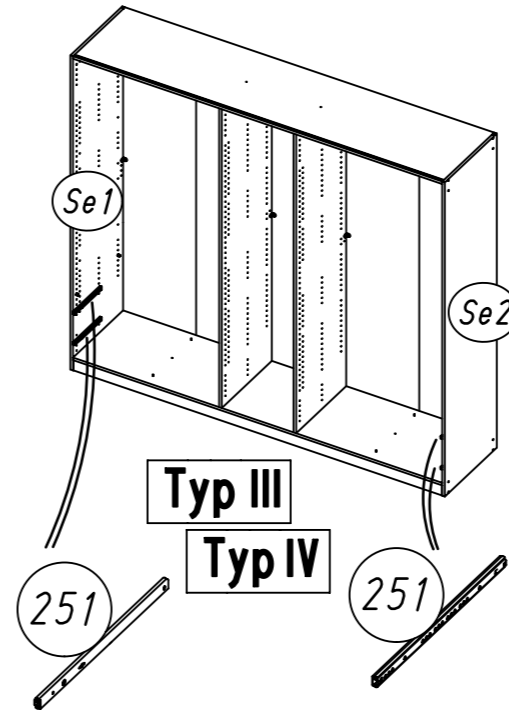
Typ III Typ IV



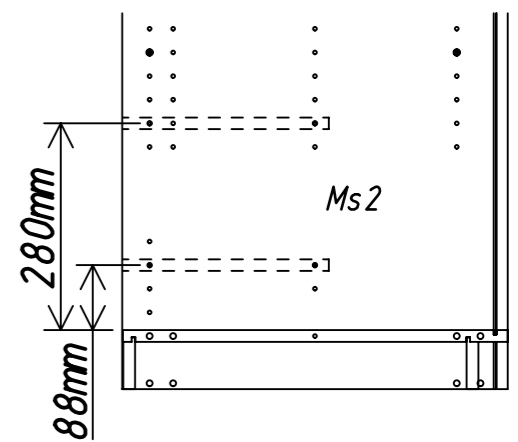
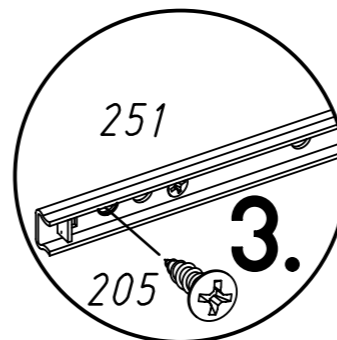
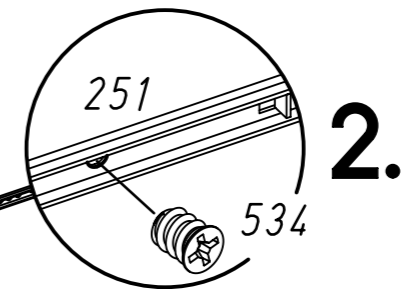
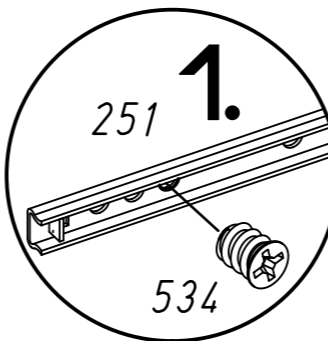
14

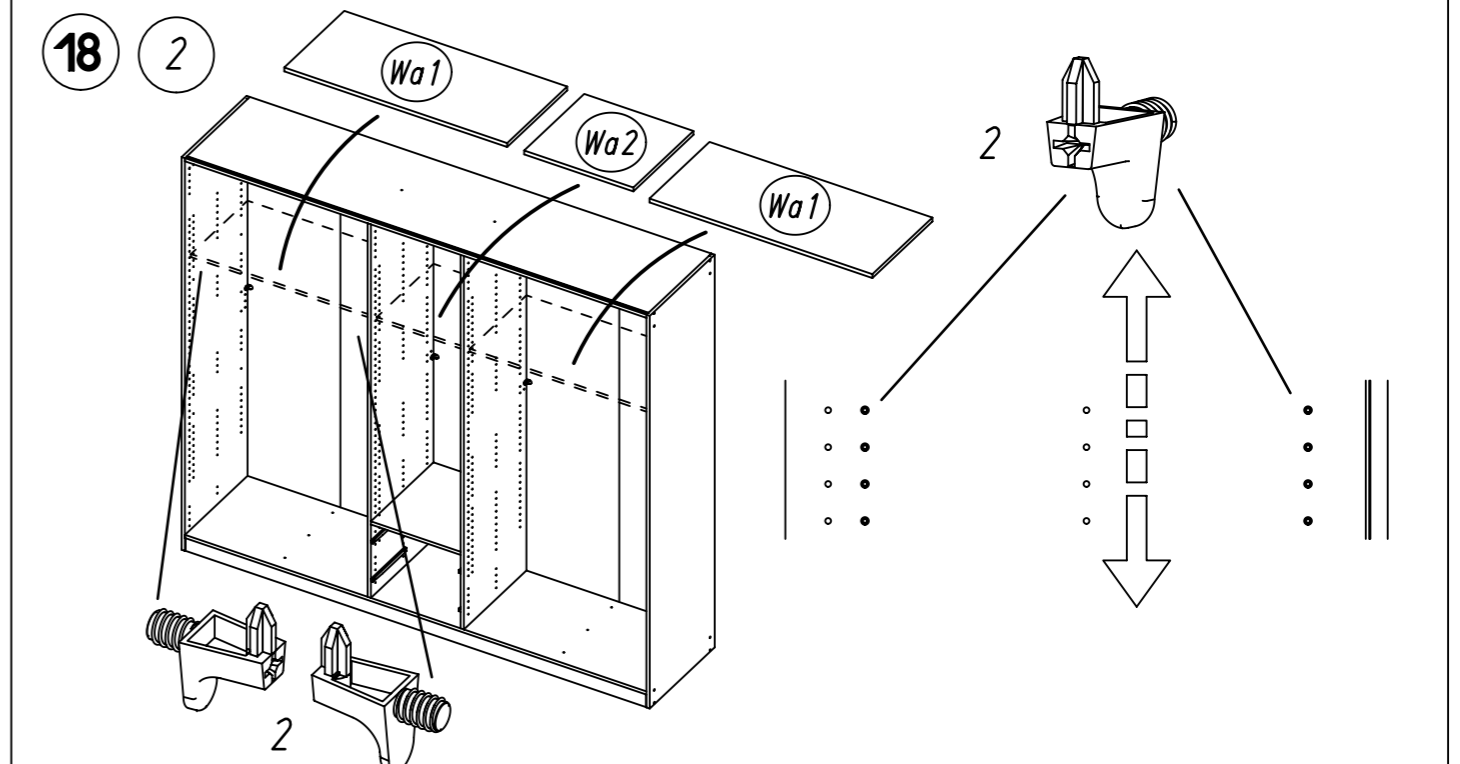
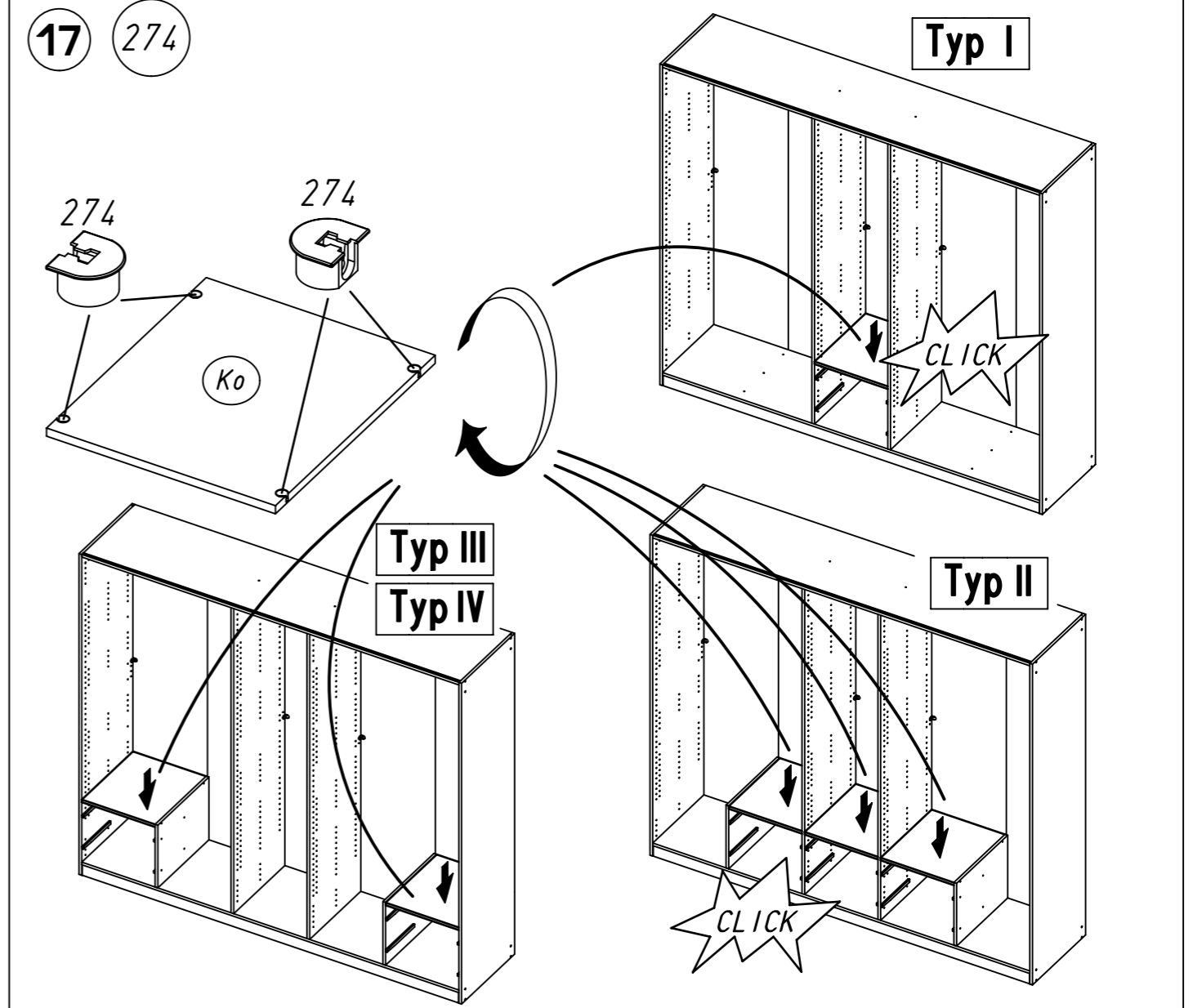
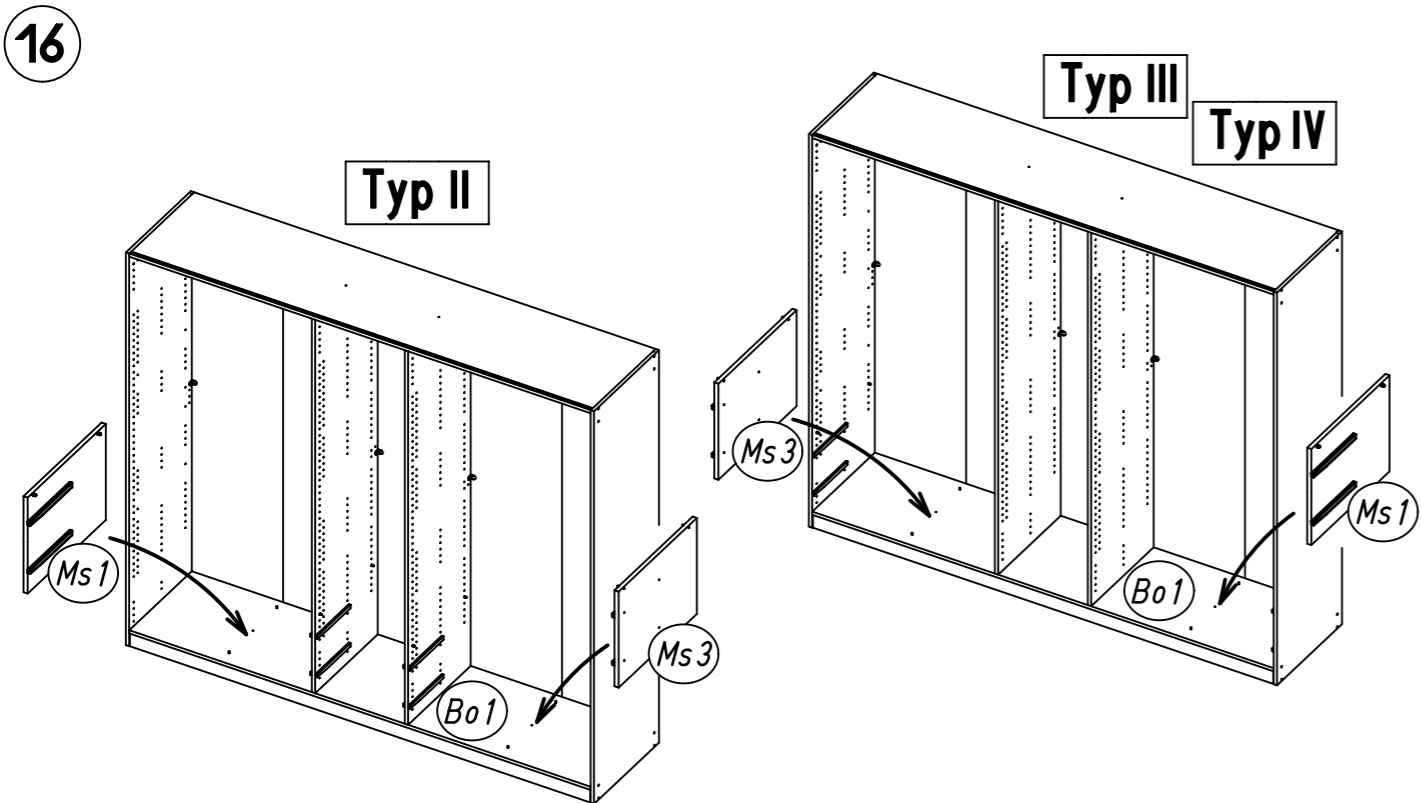
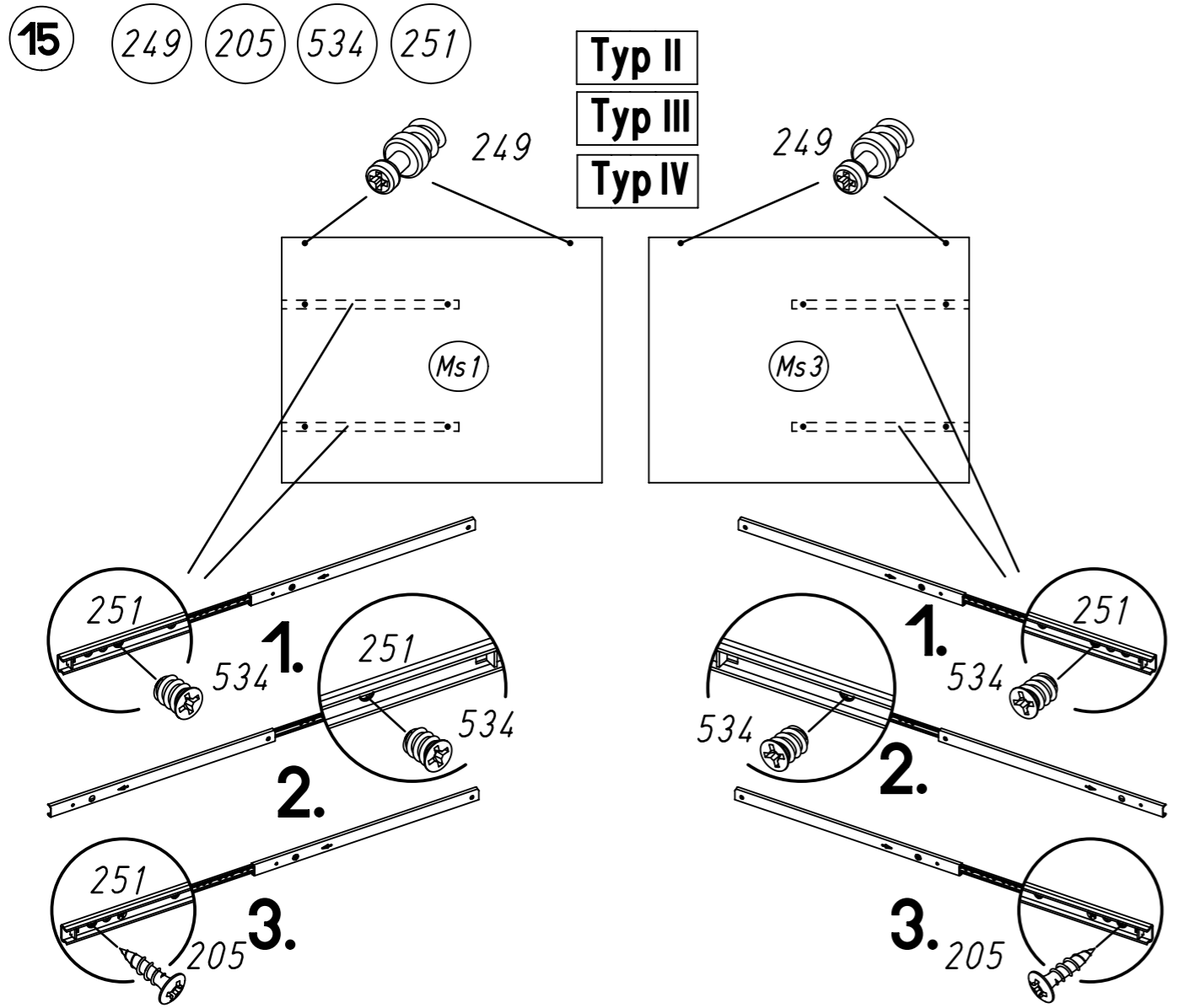
205 534 251

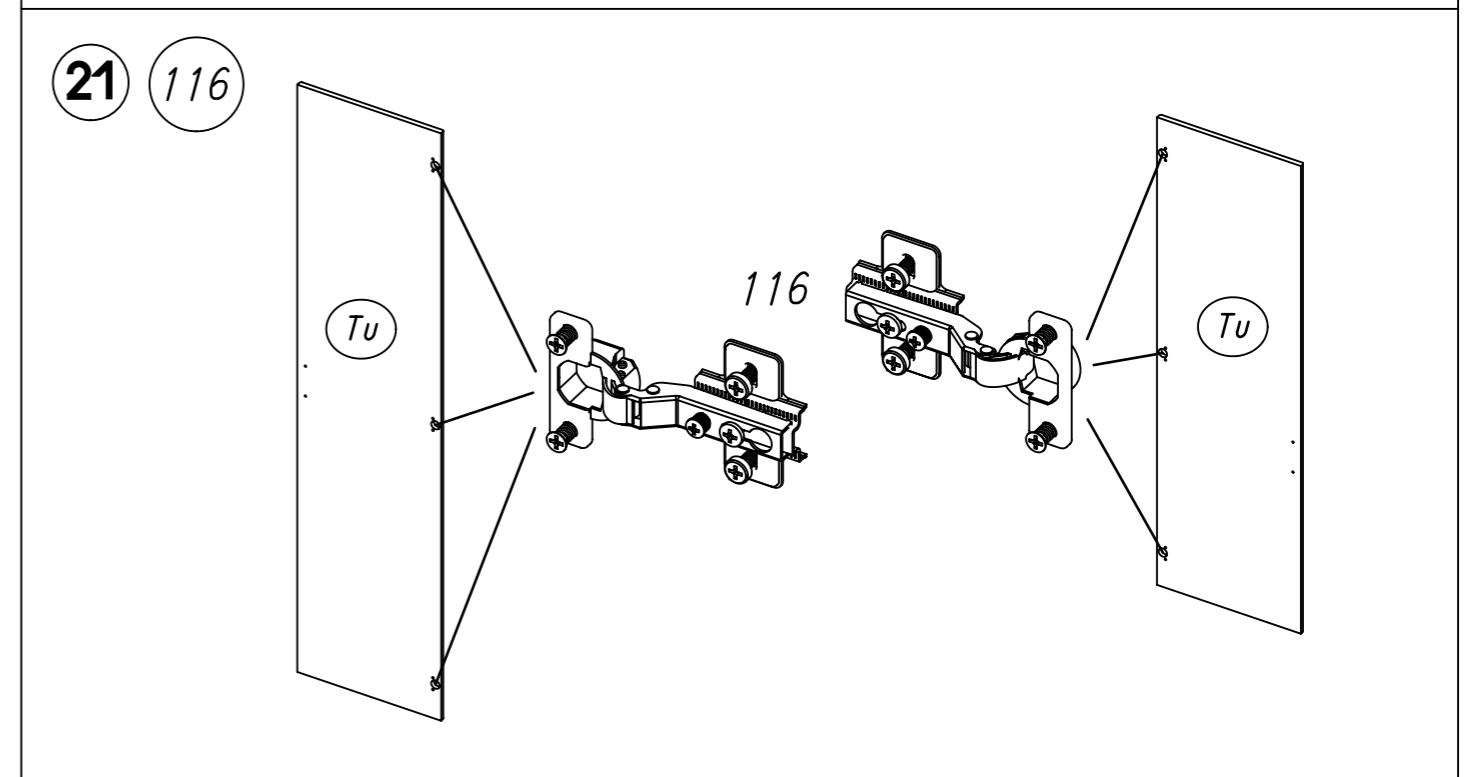
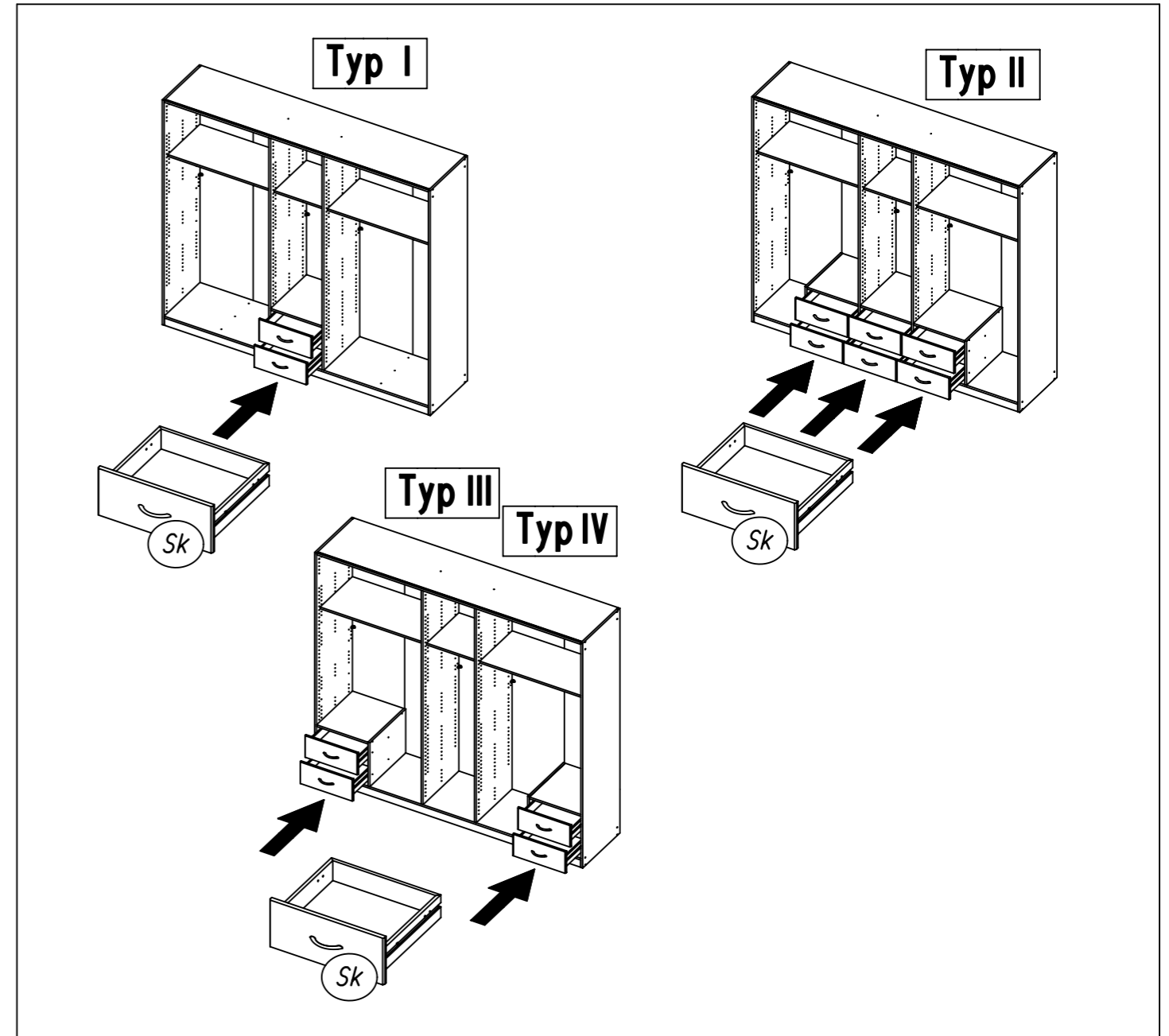
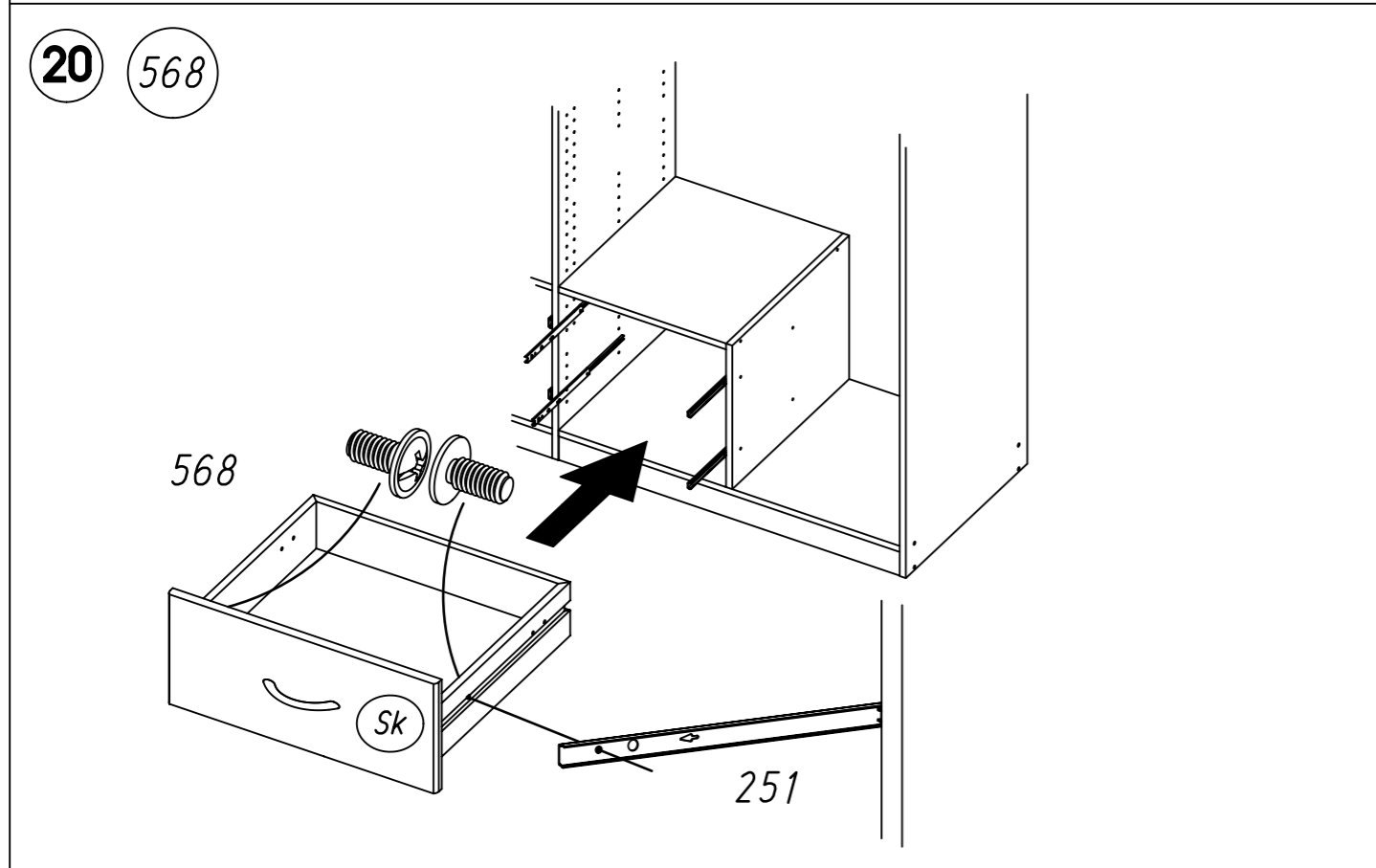
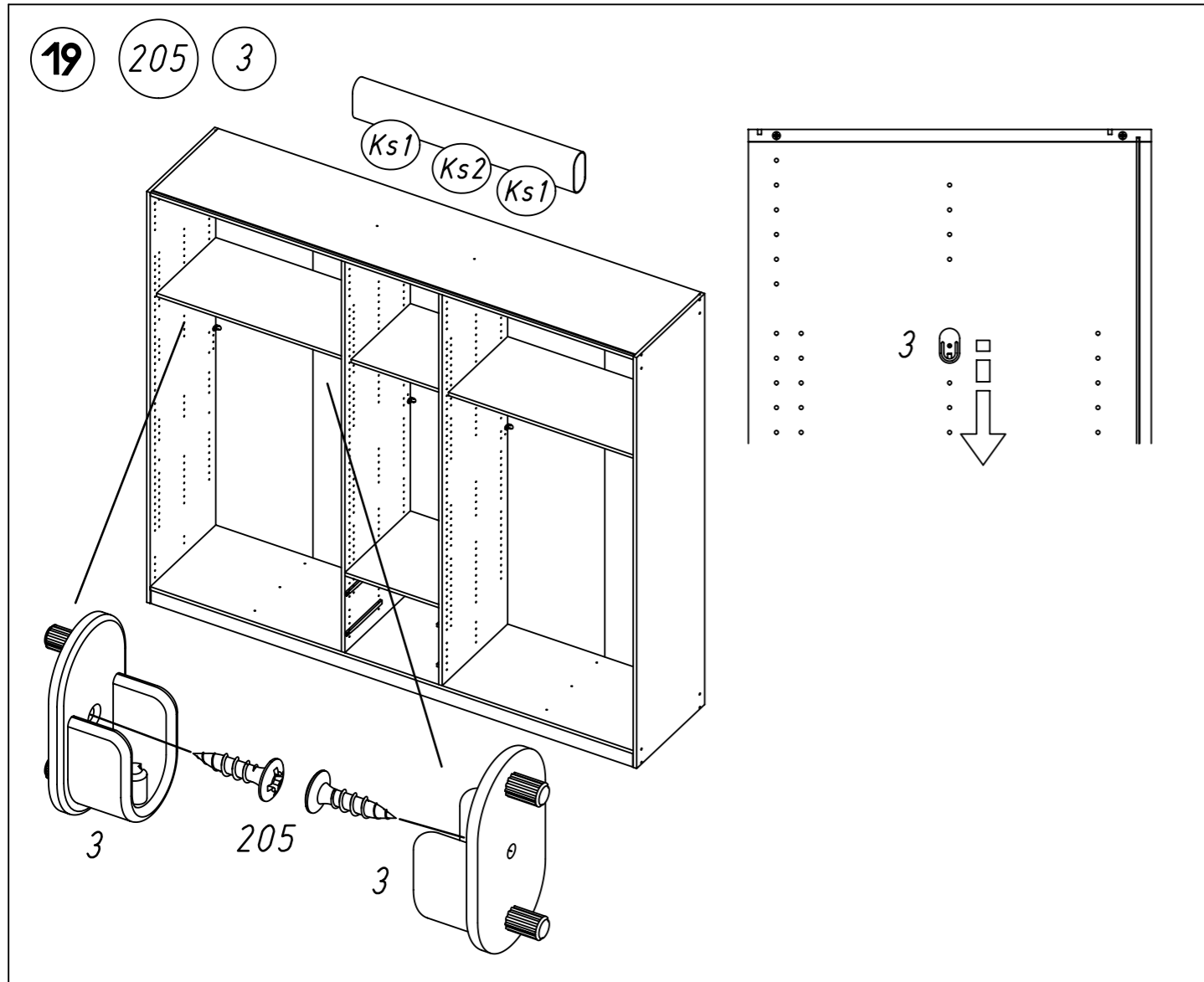
Typ I



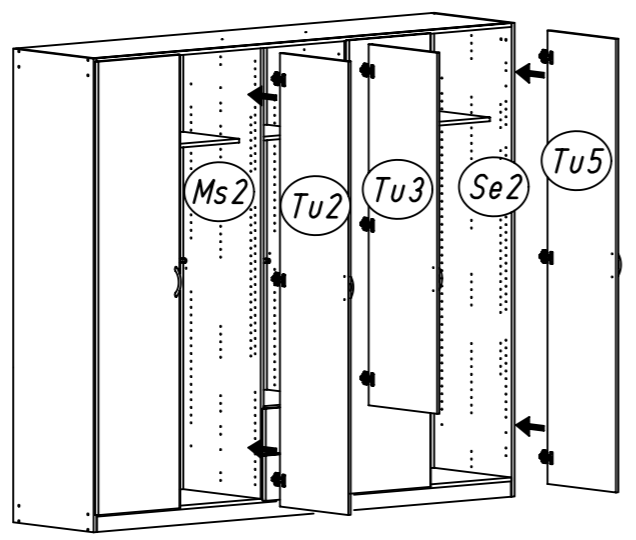
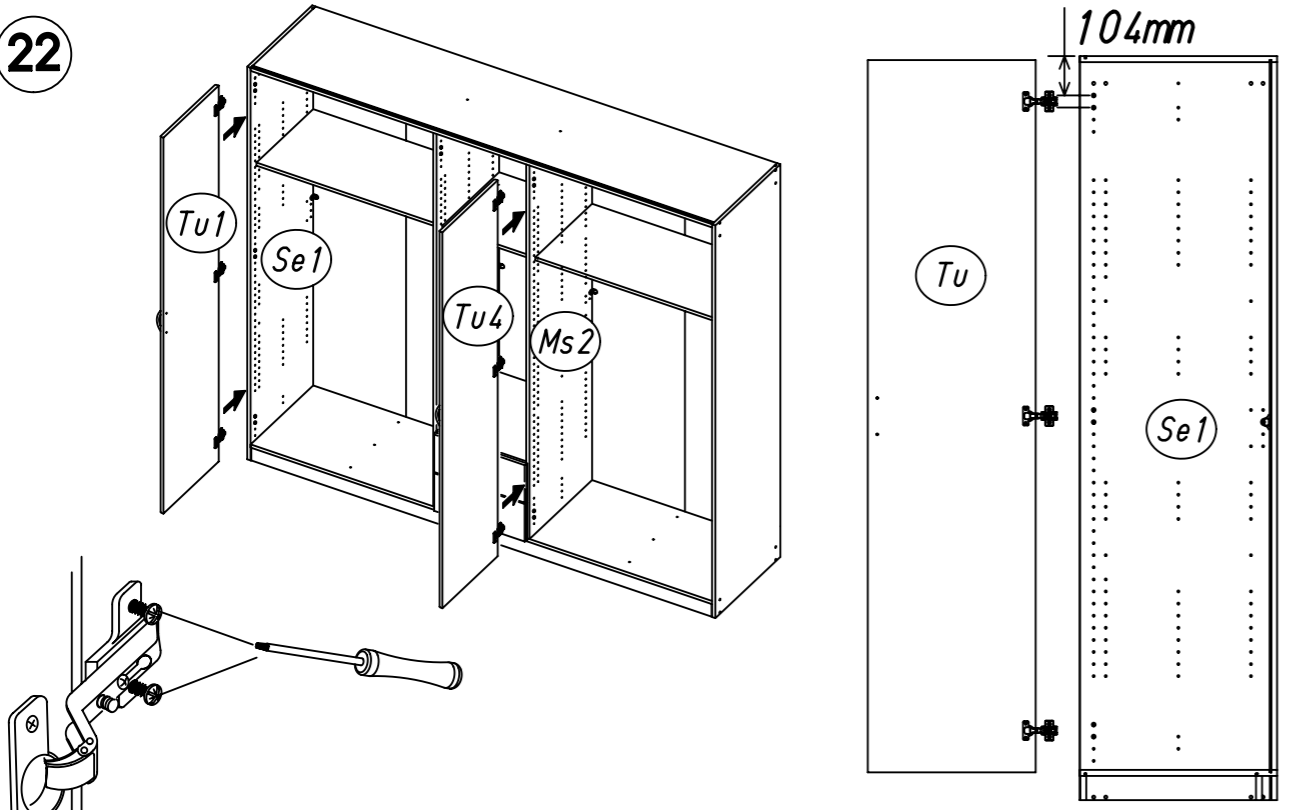
Typ II







22

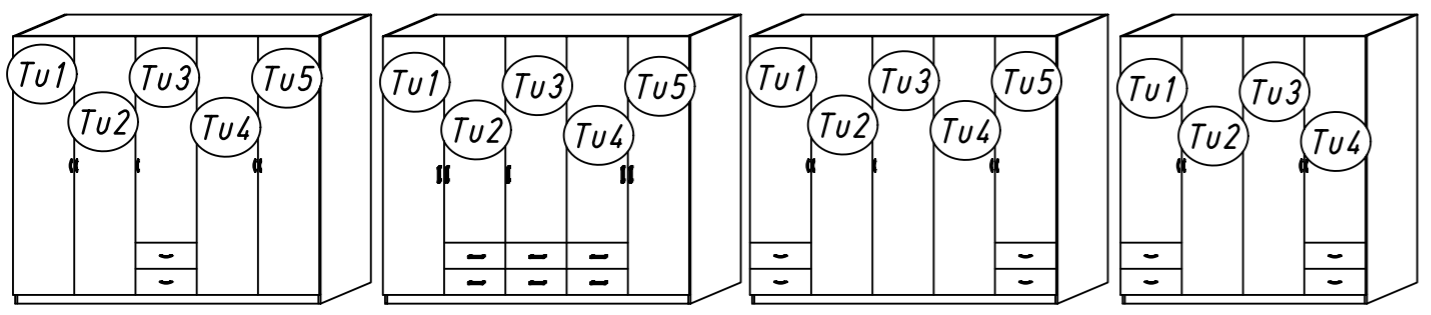


Typ I

Typ II

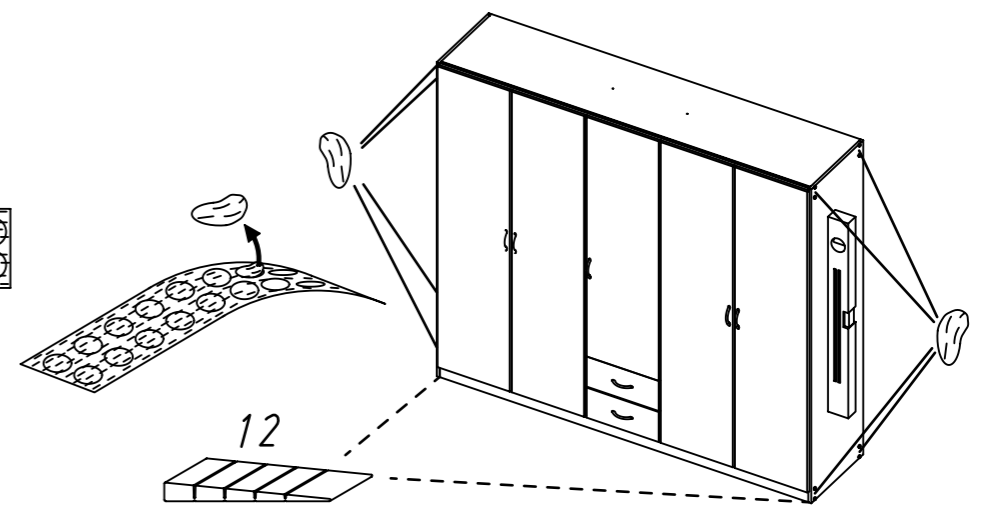
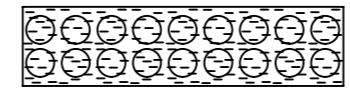
Typ III

Typ IV

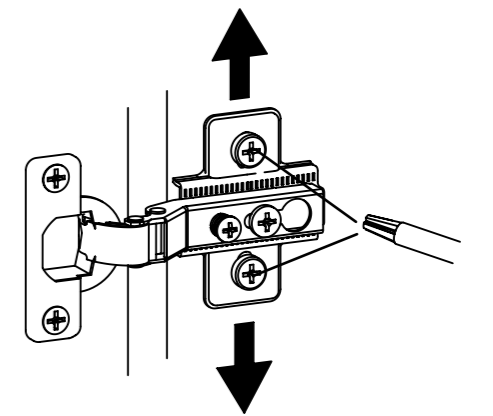
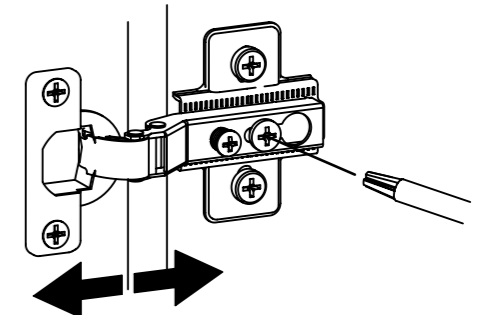
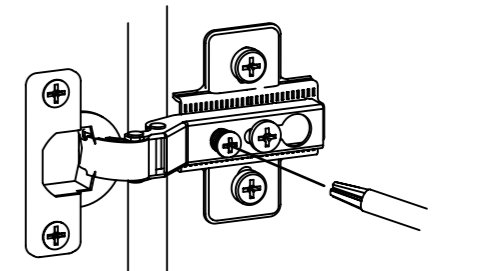
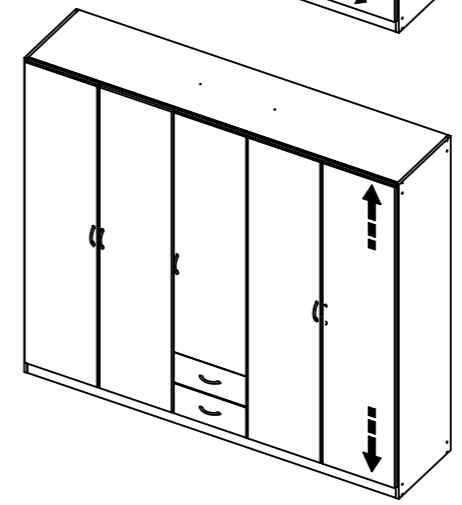
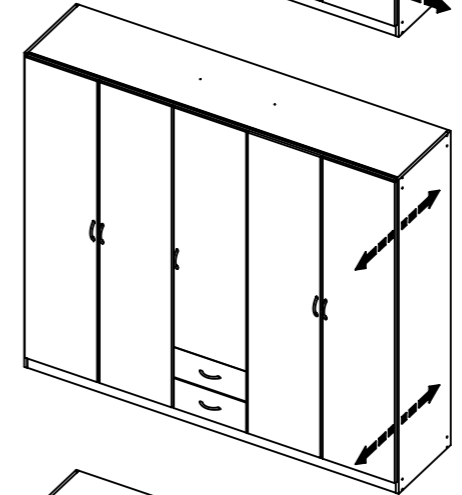
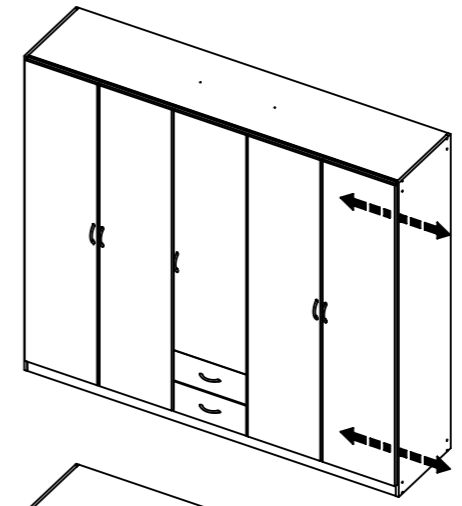


23 12

ABD-FOLIE
147x46



24



ME431_03

