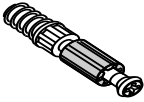
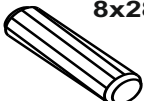




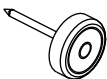
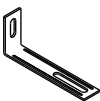

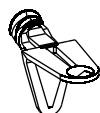

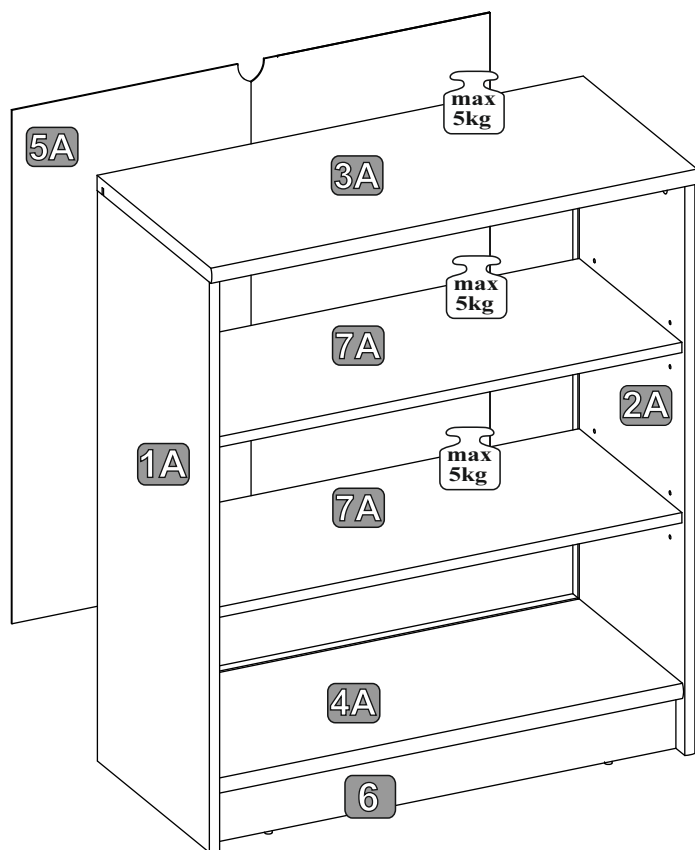
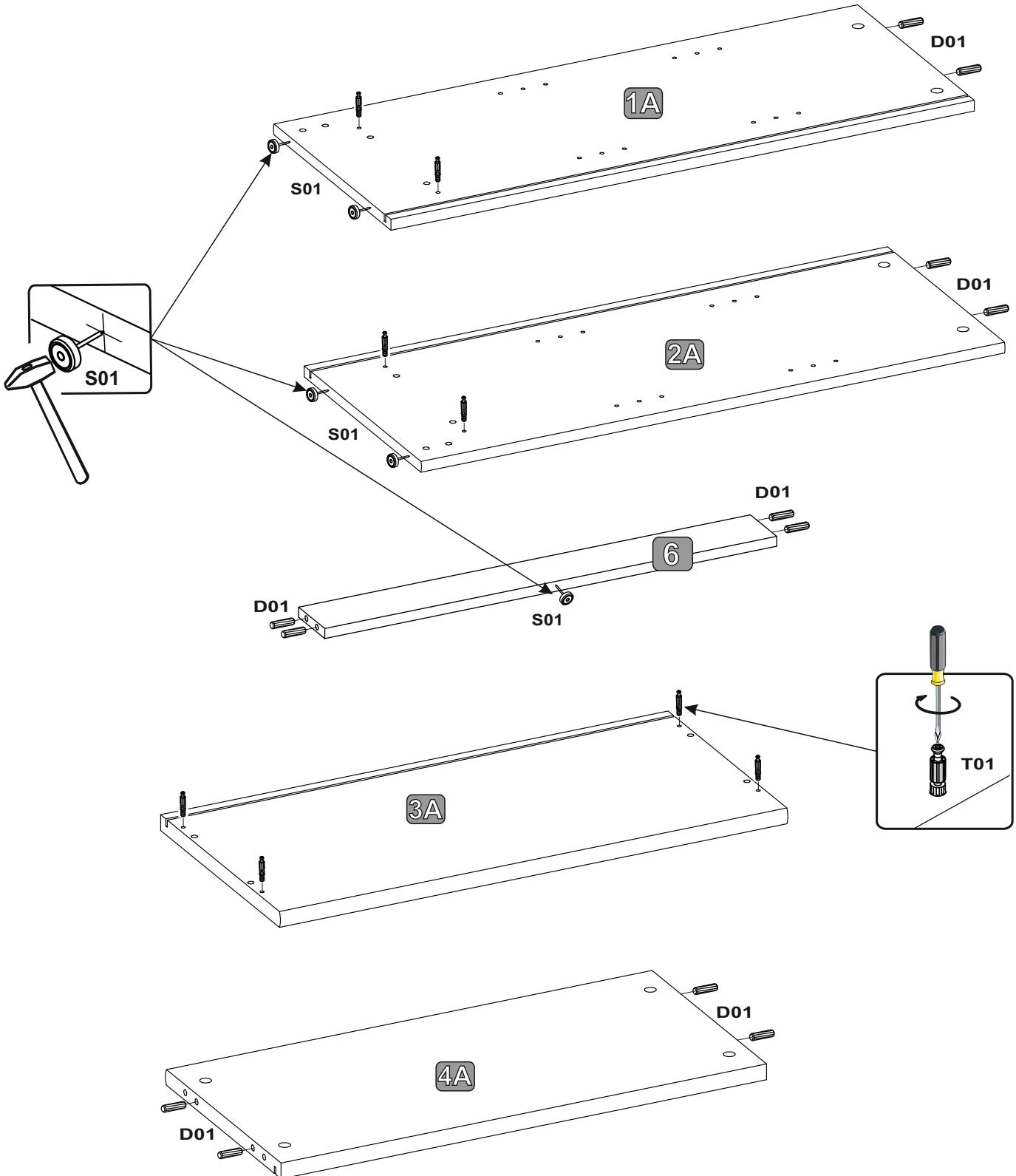
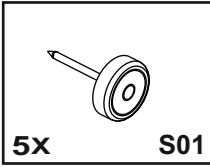
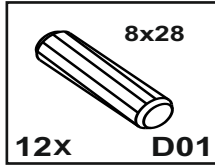
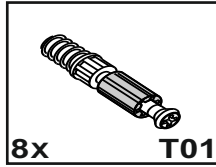
 8x T02	 8x T01	 12x D01 8x28	 1x F01	 1x F11	 10x R01
 6x E01	 5x S01	 1x P01	 2x W07 4x13	 2x E08	 2x W02 3x13



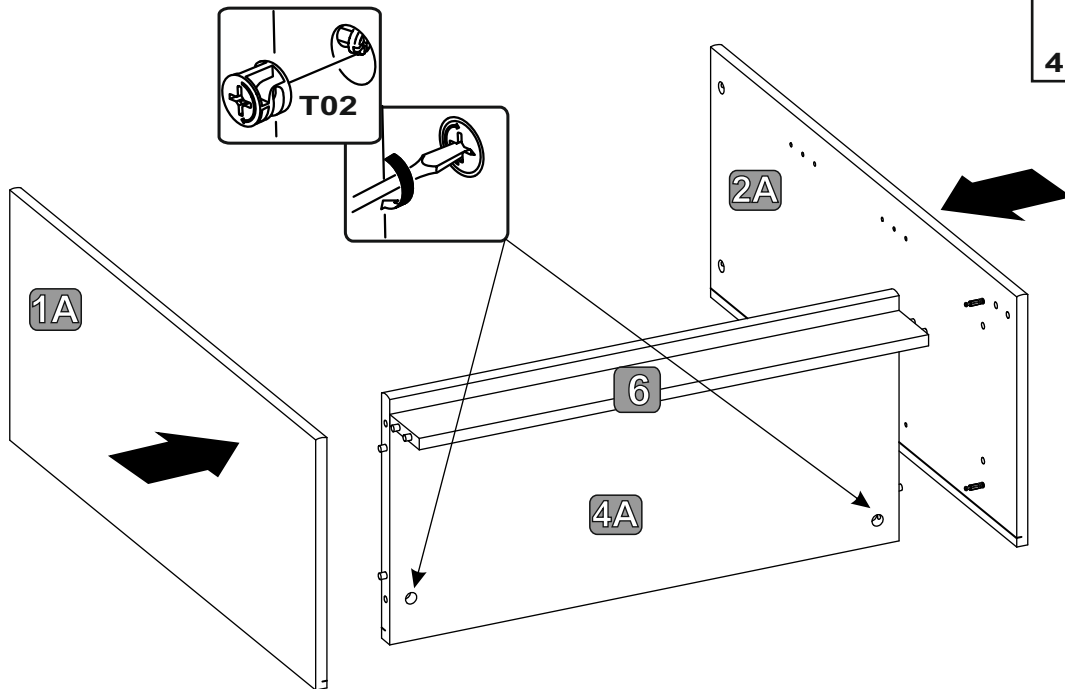
Č.	Rozmer	Ks	COLLI
1A	828x333x15	1	1/1
2A	828x333x15	1	1/1
3A	720x340x22	1	1/1
4A	689x328x22	1	1/1
5A	745x708x2	1	1/1
6	689x80x15	1	1/1
7A	689x304x15	2	1/1



1

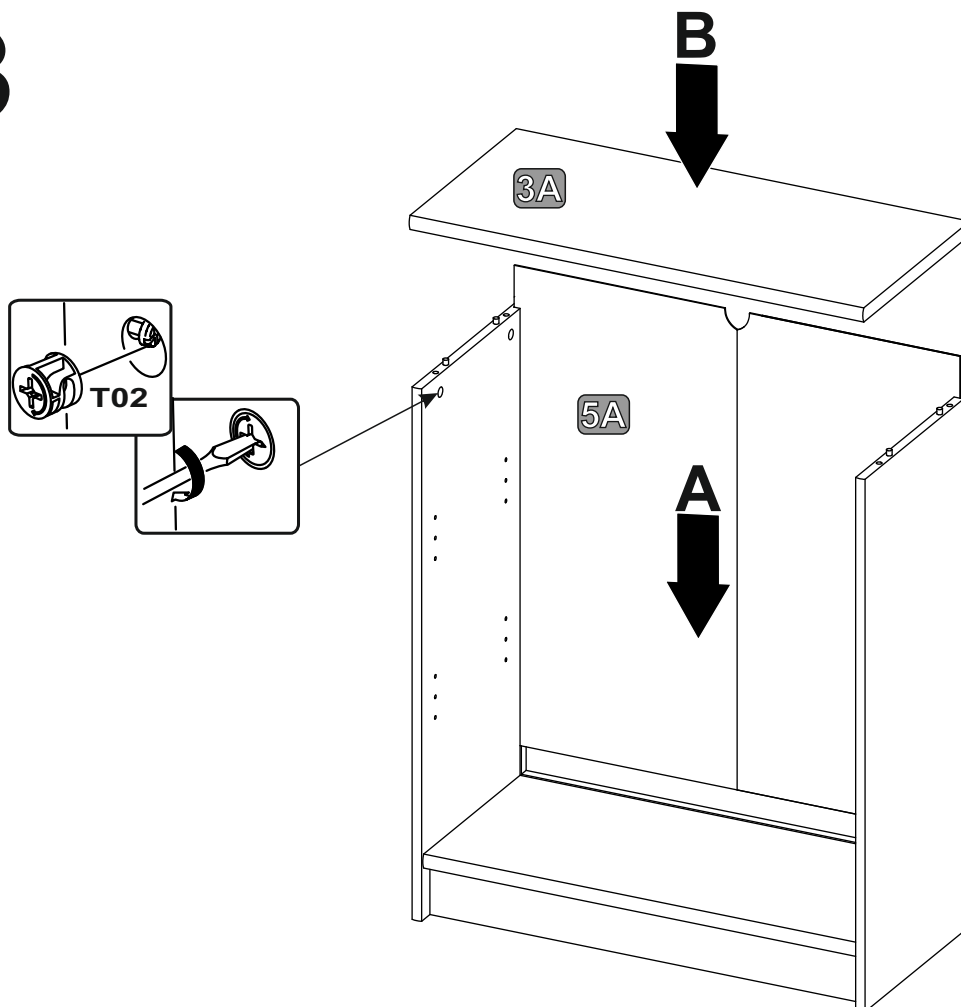


2



4x T02

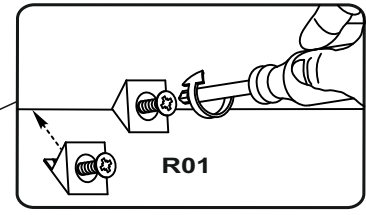
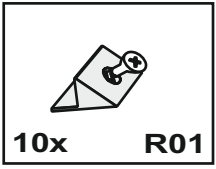
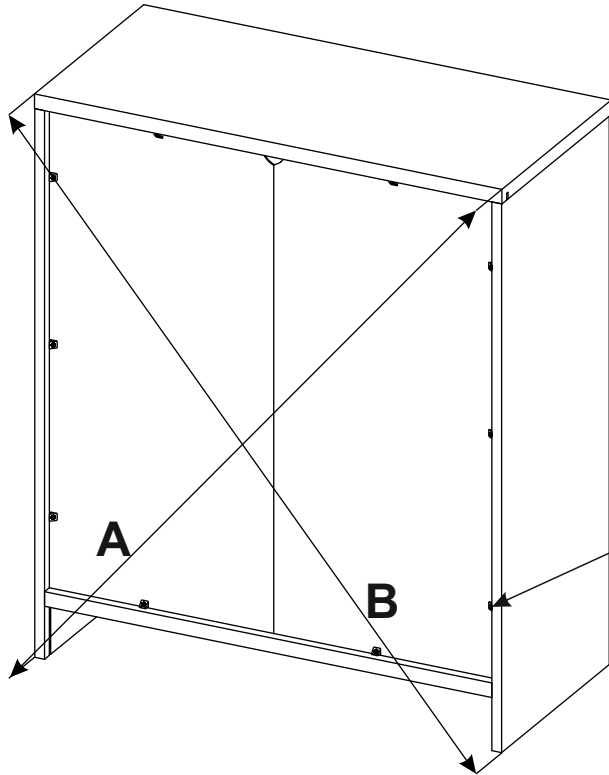
3



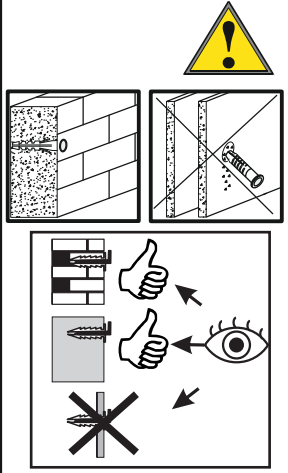
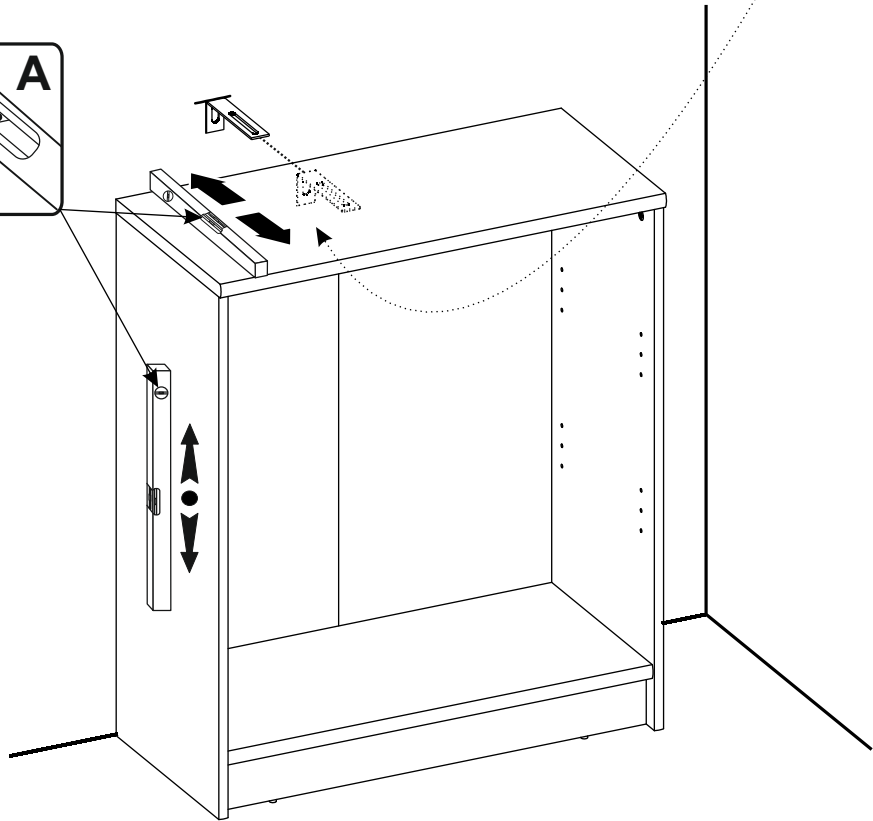
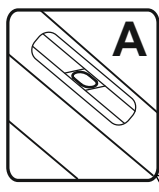
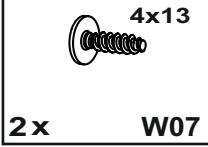
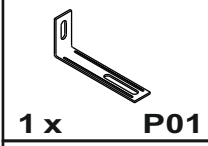
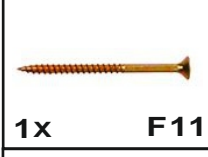
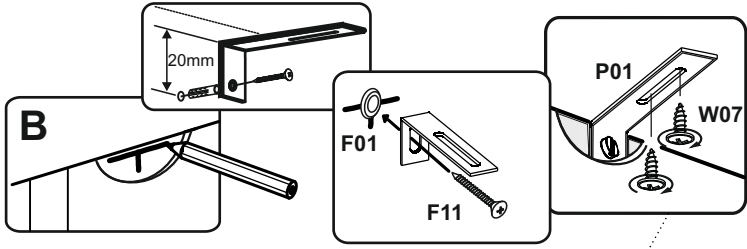
4x T02

4

A=B

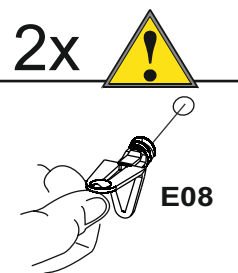
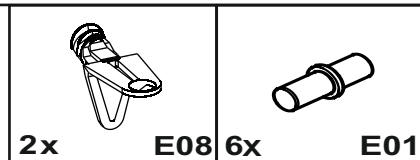
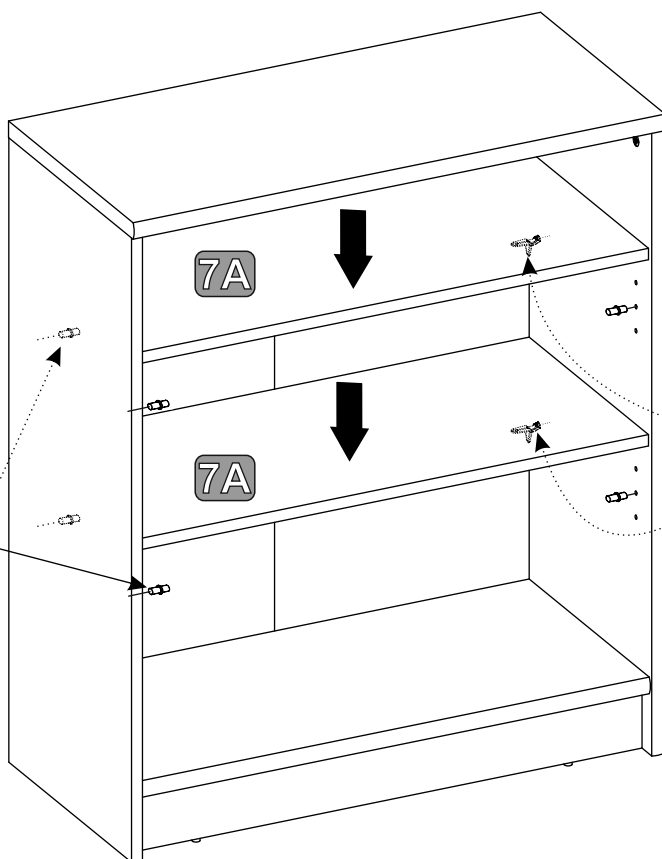
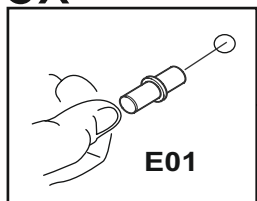


5



6

6x



7

