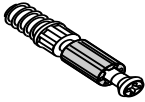
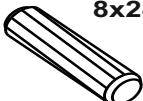







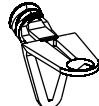

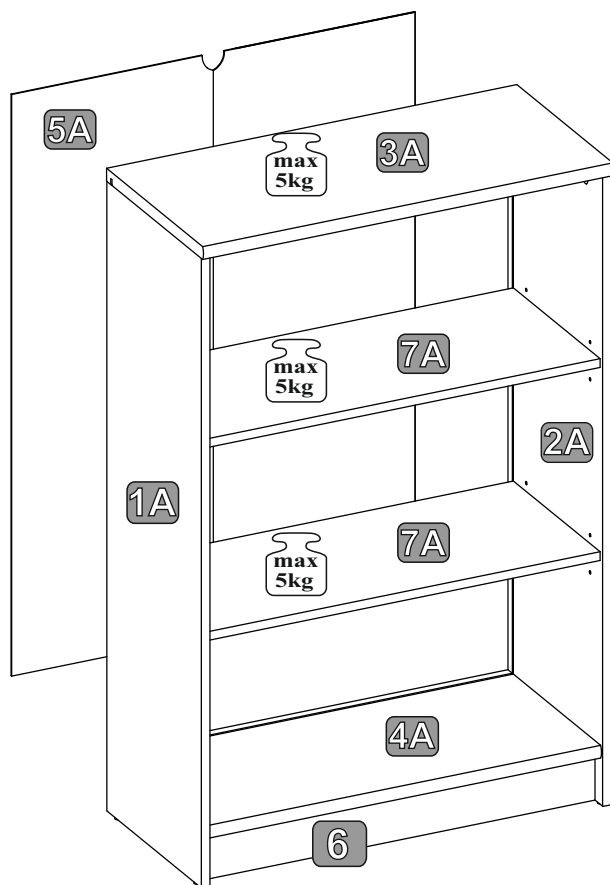
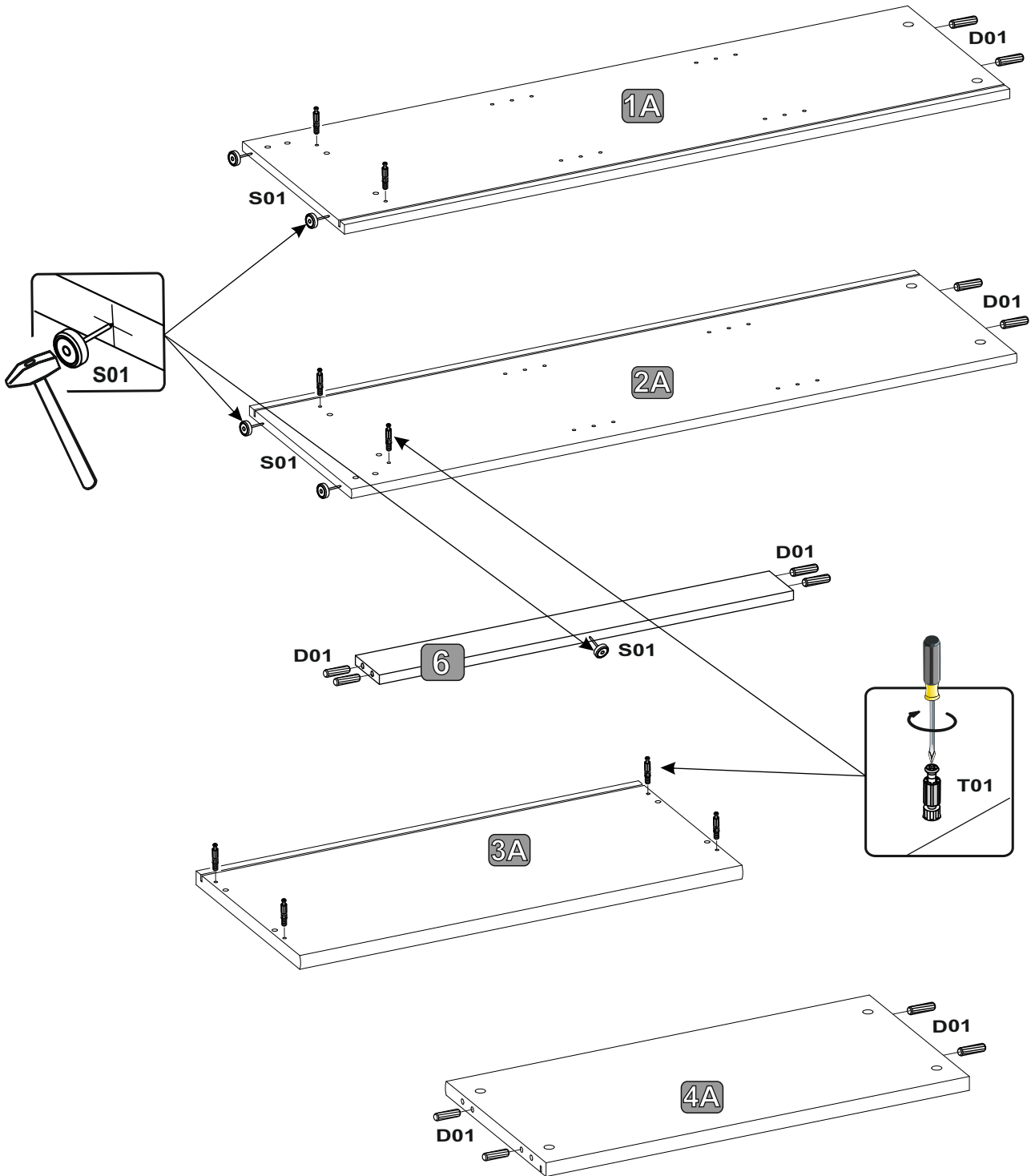
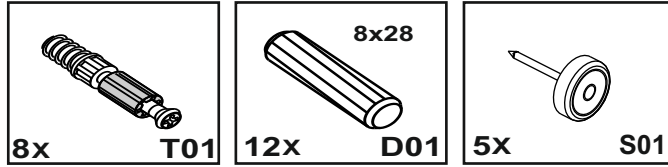
 8x T02	 8x T01	 8x28 D01	 1x F01	 1x F11	 12x R01
 6x E01	 5x S01	 1x P01	 2x W07	 2x E08	 3x13 W02



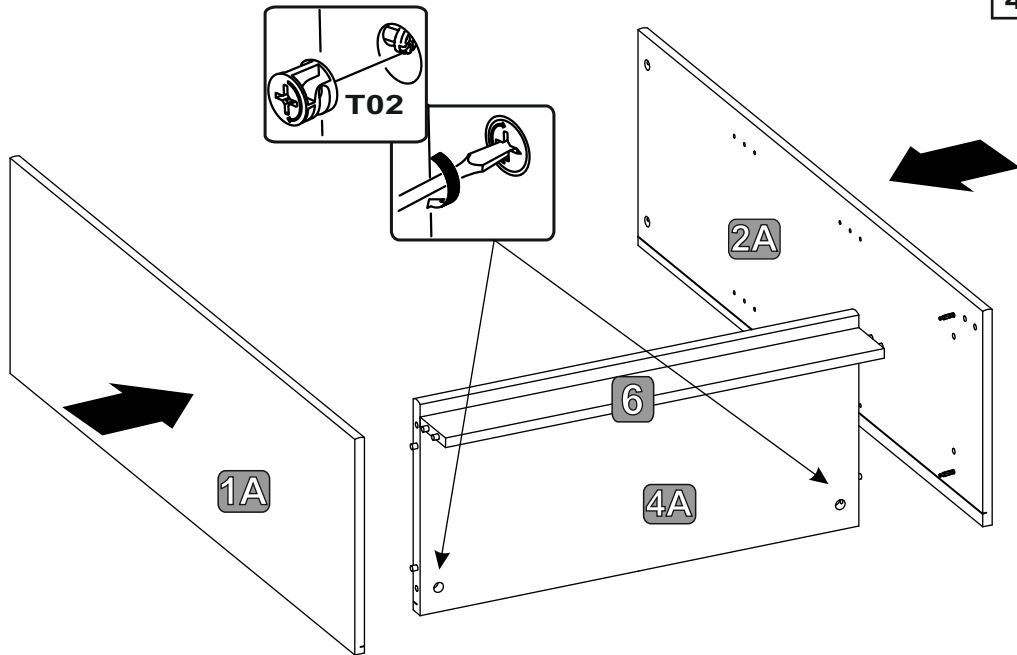
Č.	Rozmer	Ks	COLLI
1A	1083x333x15	1	1/1
2A	1083x333x15	1	1/1
3A	720x340x22	1	1/1
4A	689x328x22	1	1/1
5A	1000x708x2	1	1/1
6	689x80x15	1	1/1
7A	689x304x15	2	1/1



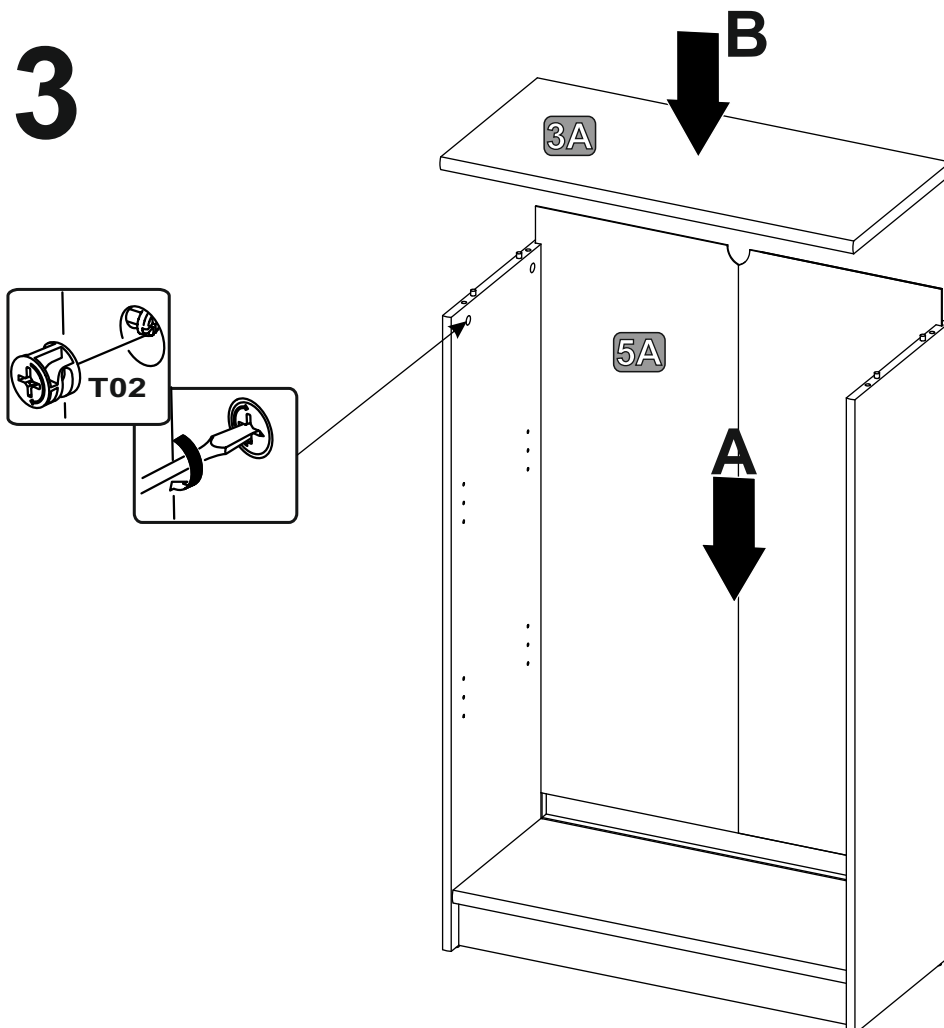
# 1



## 2

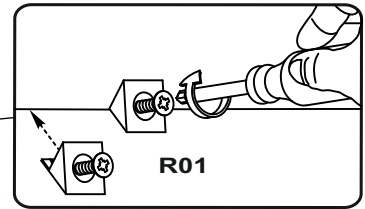
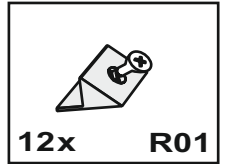
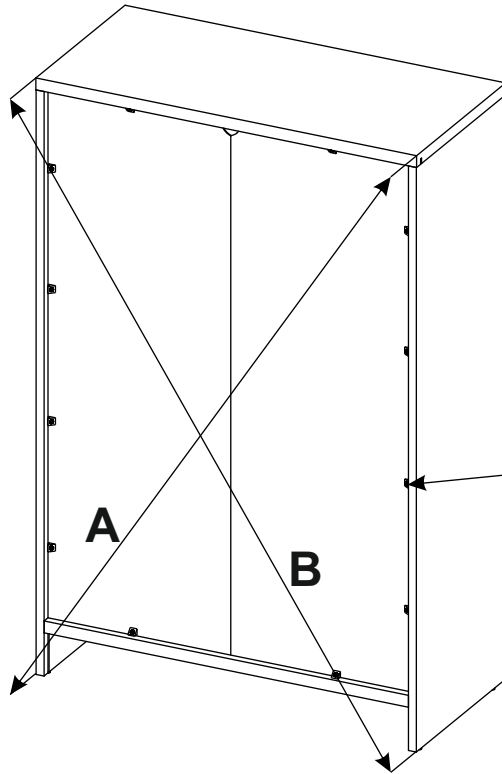


## 3

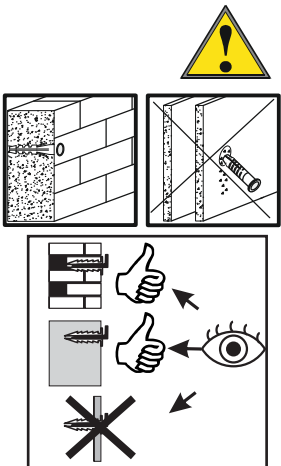
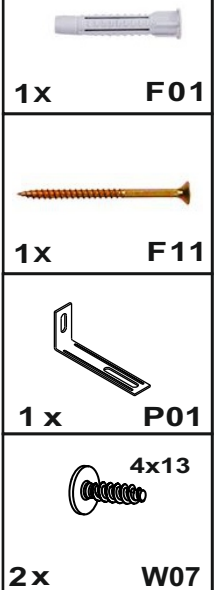
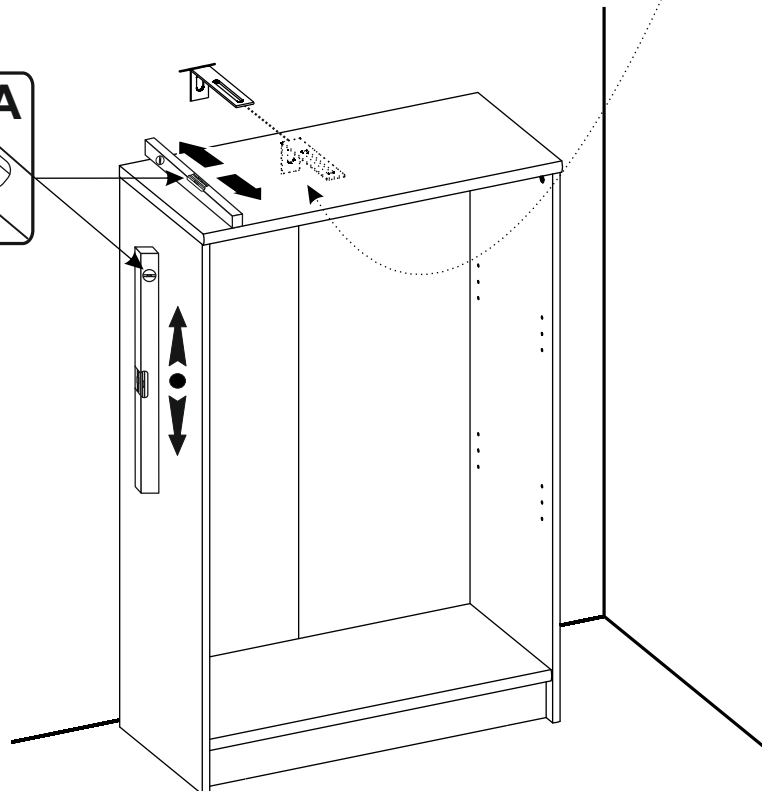
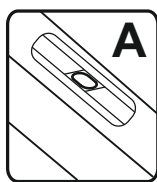
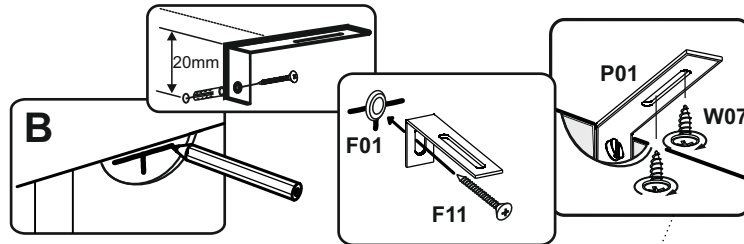


## 4

A=B

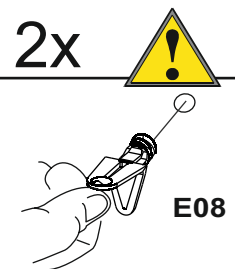
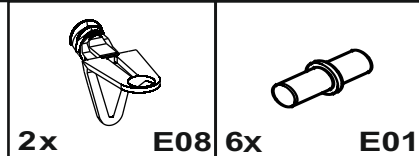
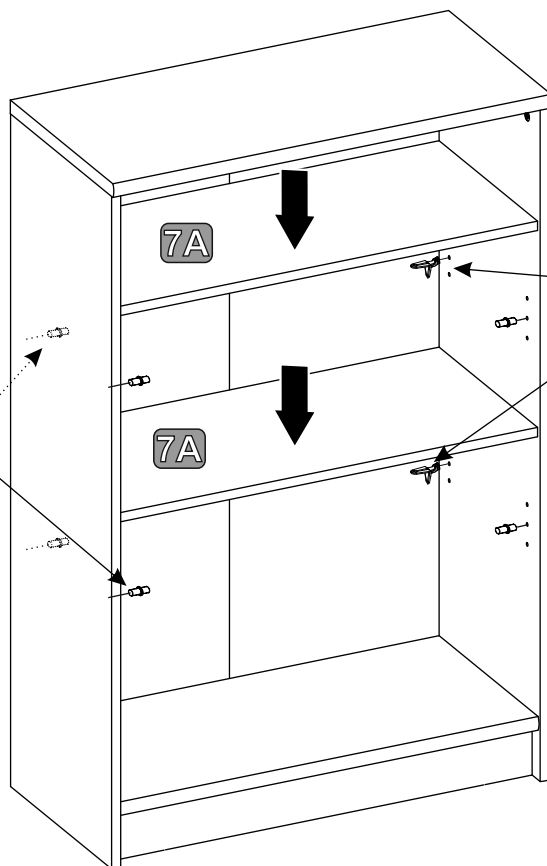
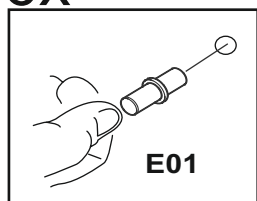


## 5



## 6

6x



## 7

