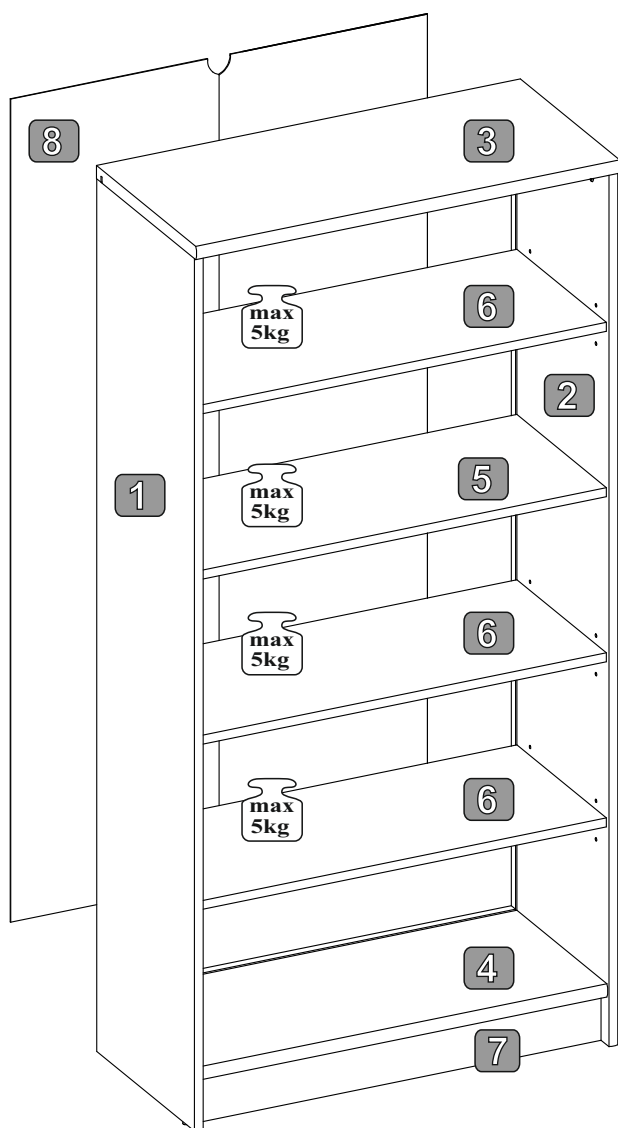
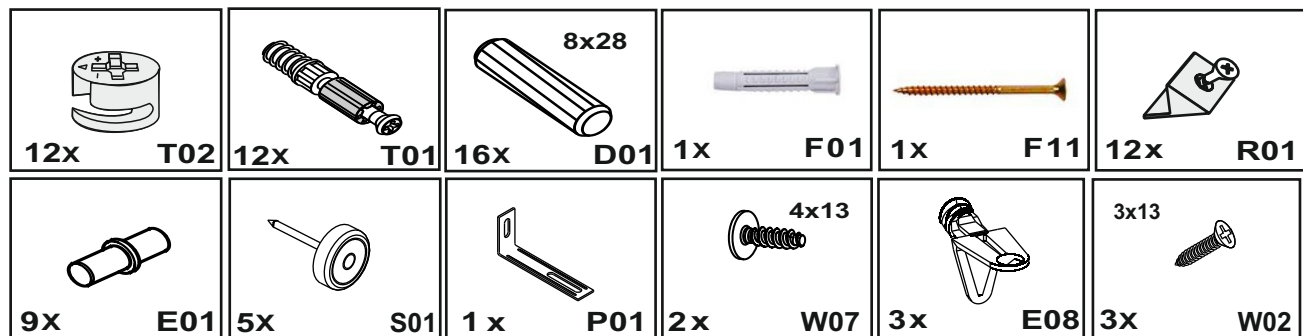
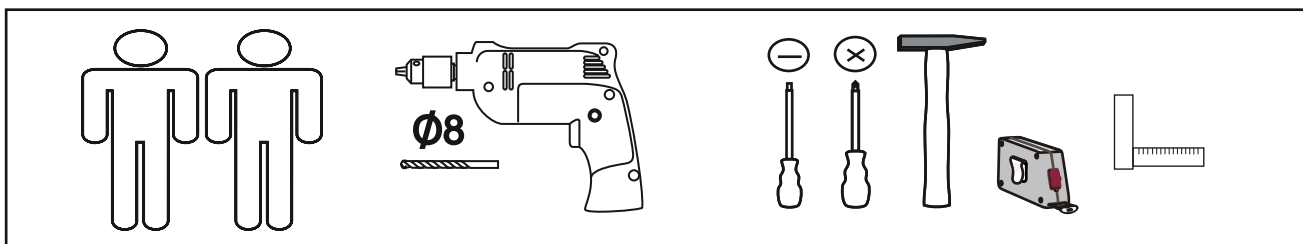


Optimus

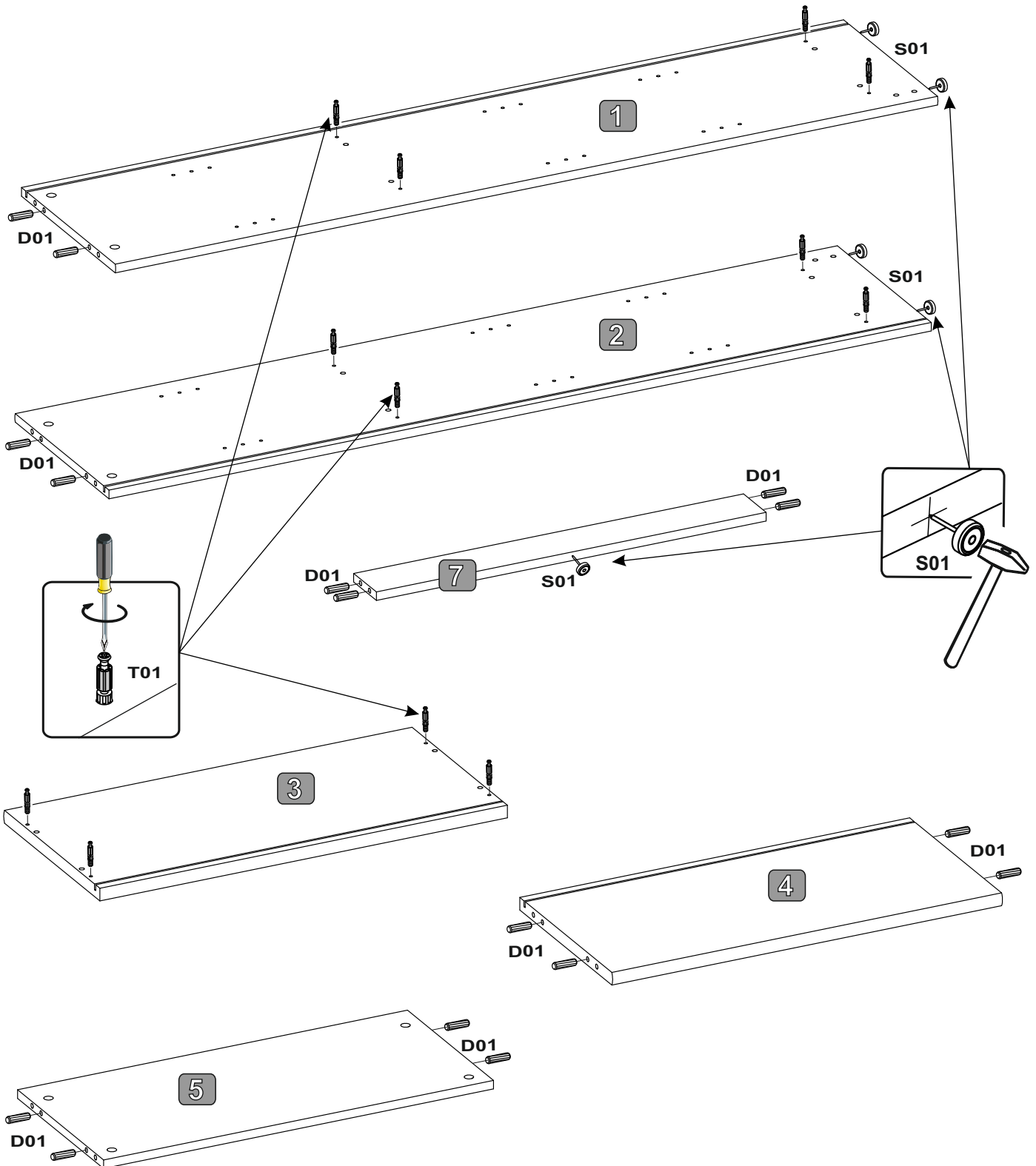
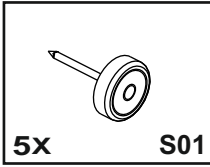
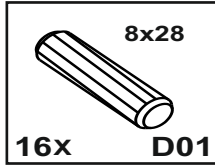
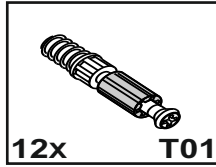
35018__N / 35018__F



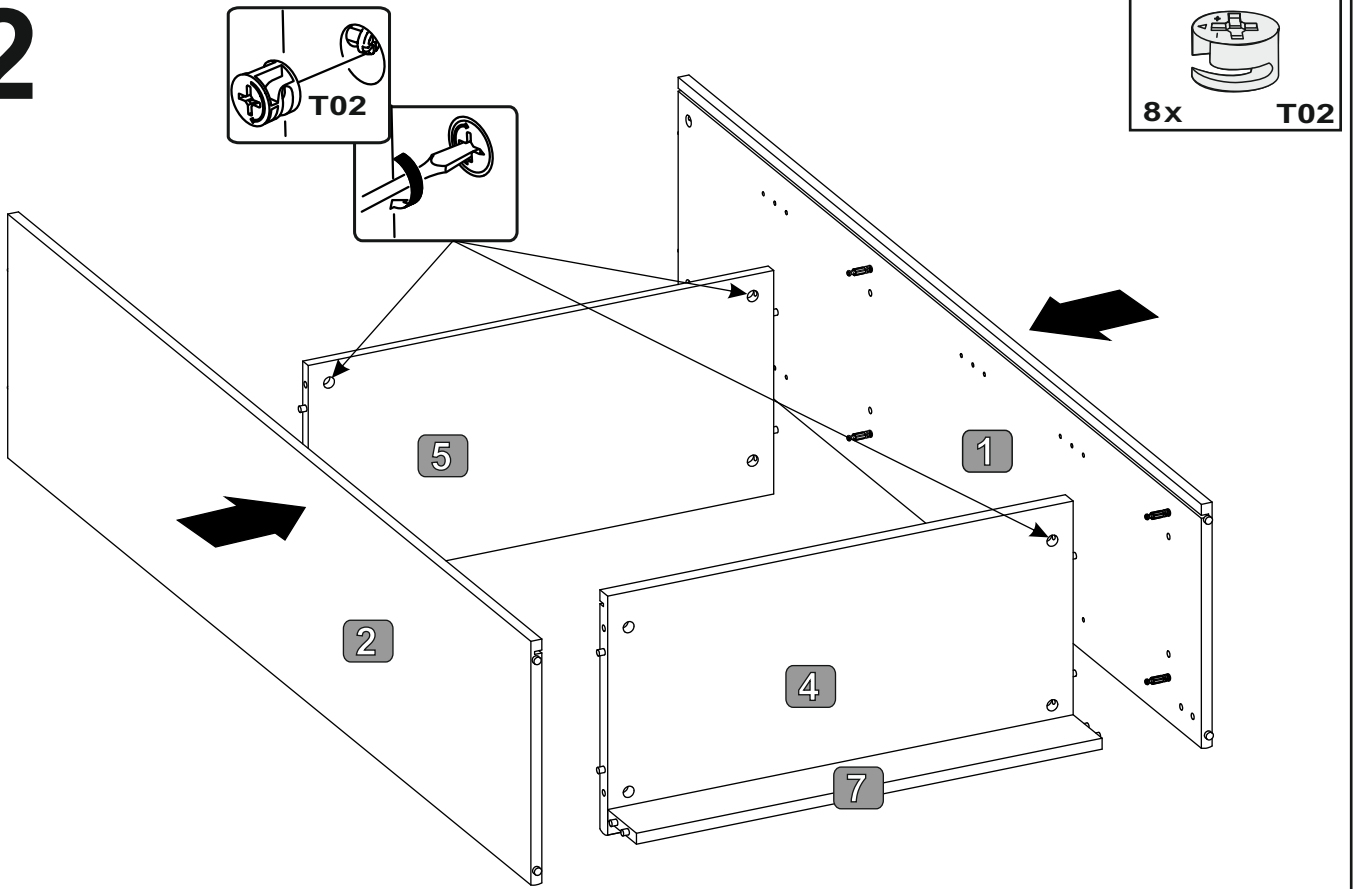
Č.	Rozmer	Ks	COLLI
1	1453x333x15	1	1/1
2	1453x333x15	1	1/1
3	720x340x22	1	1/1
4	689x328x22	1	1/1
5	689x304x15	1	1/1
6	689x304x15	3	1/1
7	689x80x15	1	1/1
8	1370x708x2	1	1/1



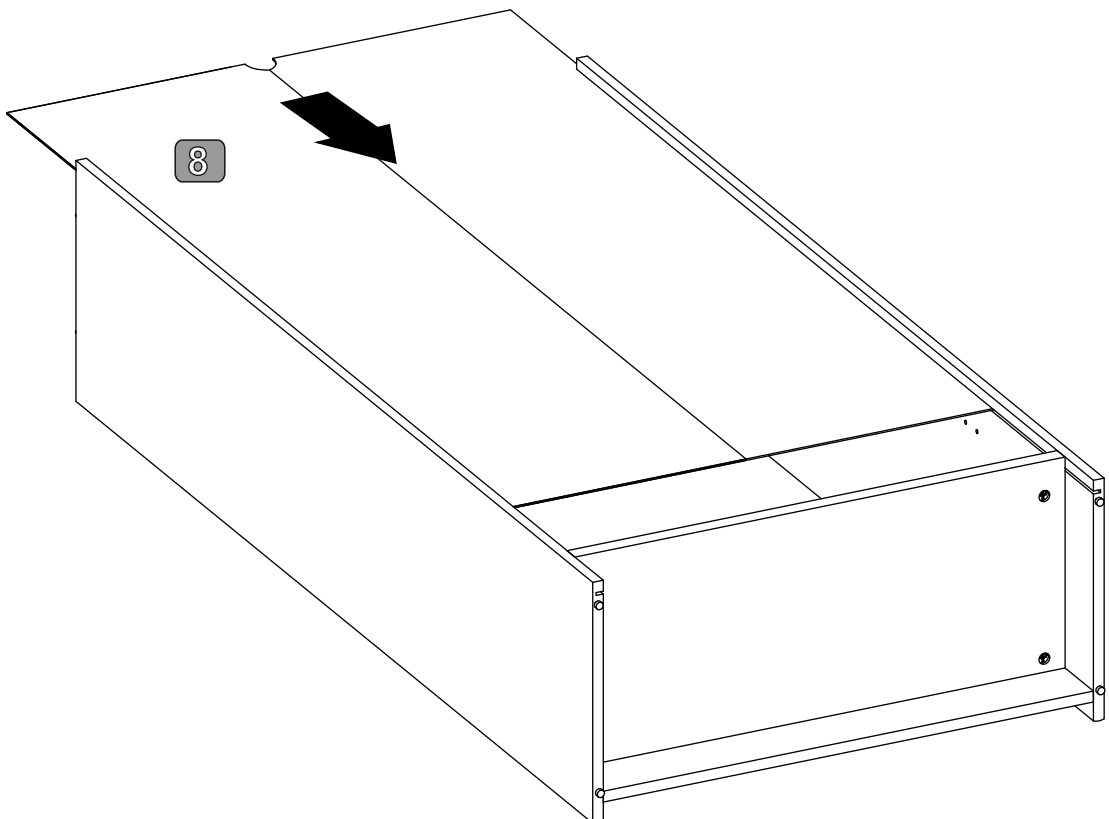
1



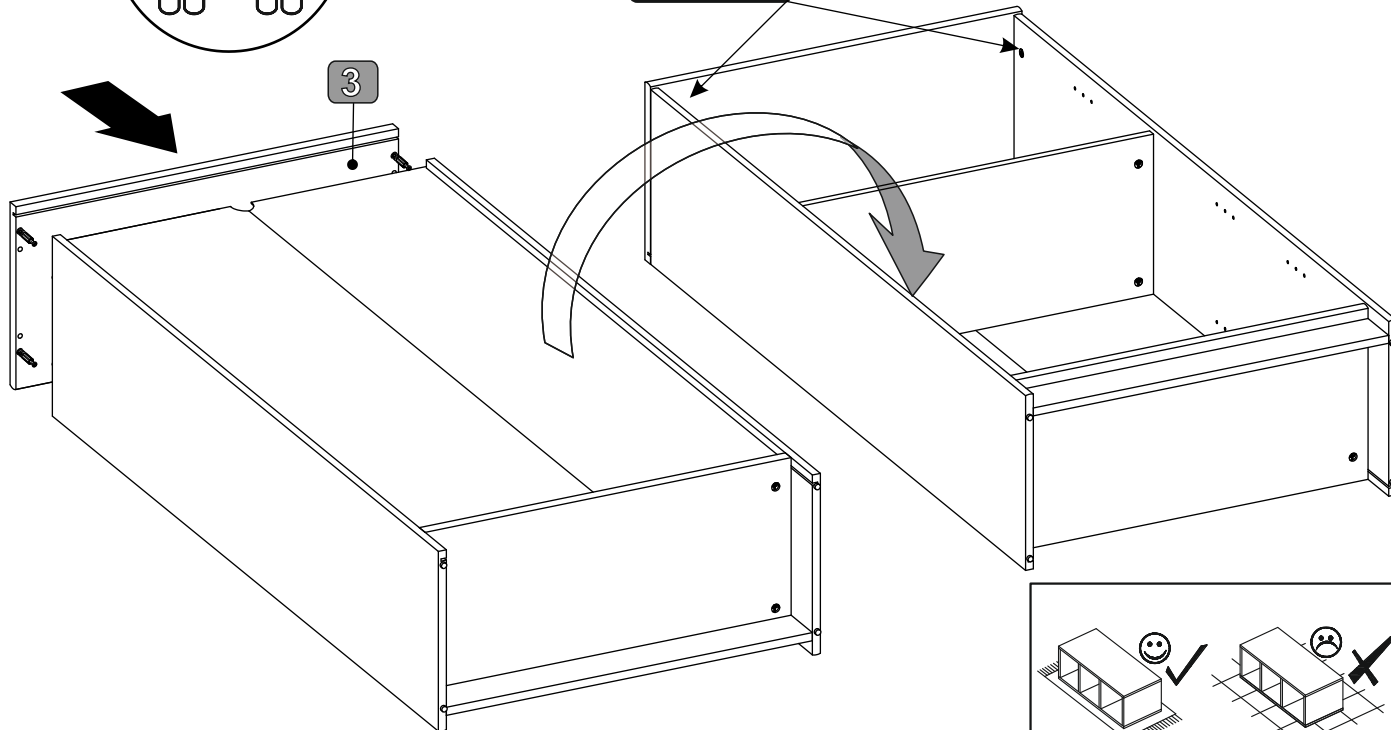
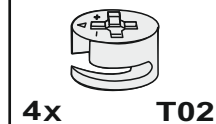
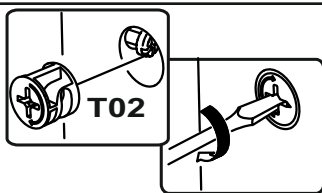
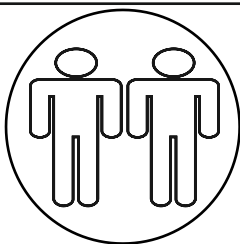
2



3

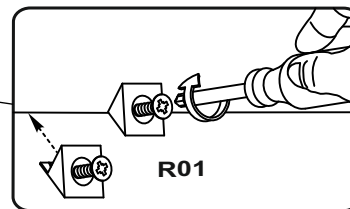
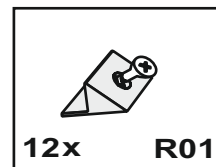
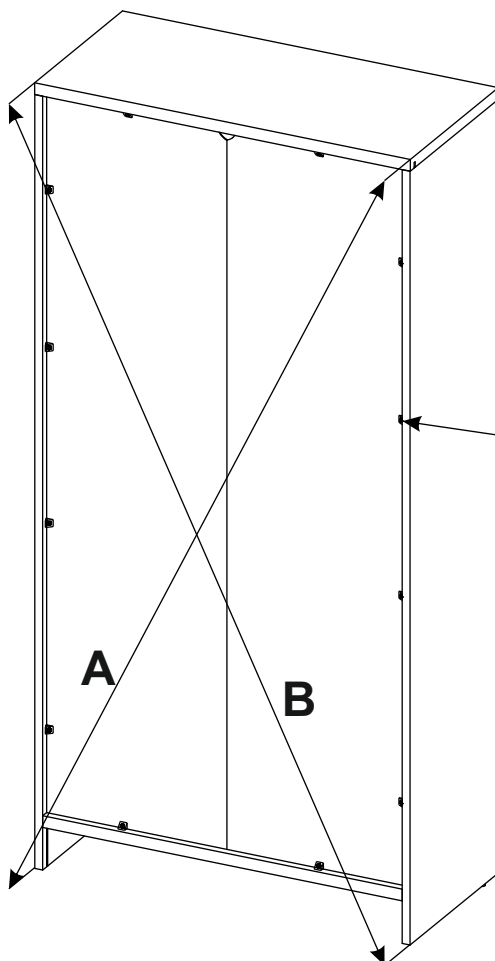


4

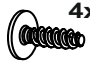





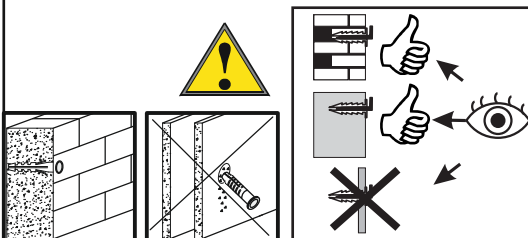
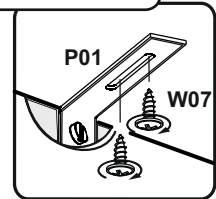
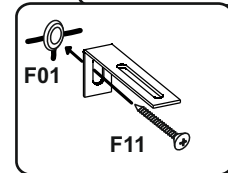
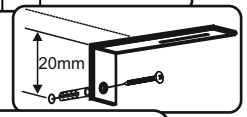
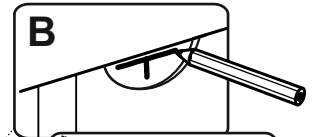
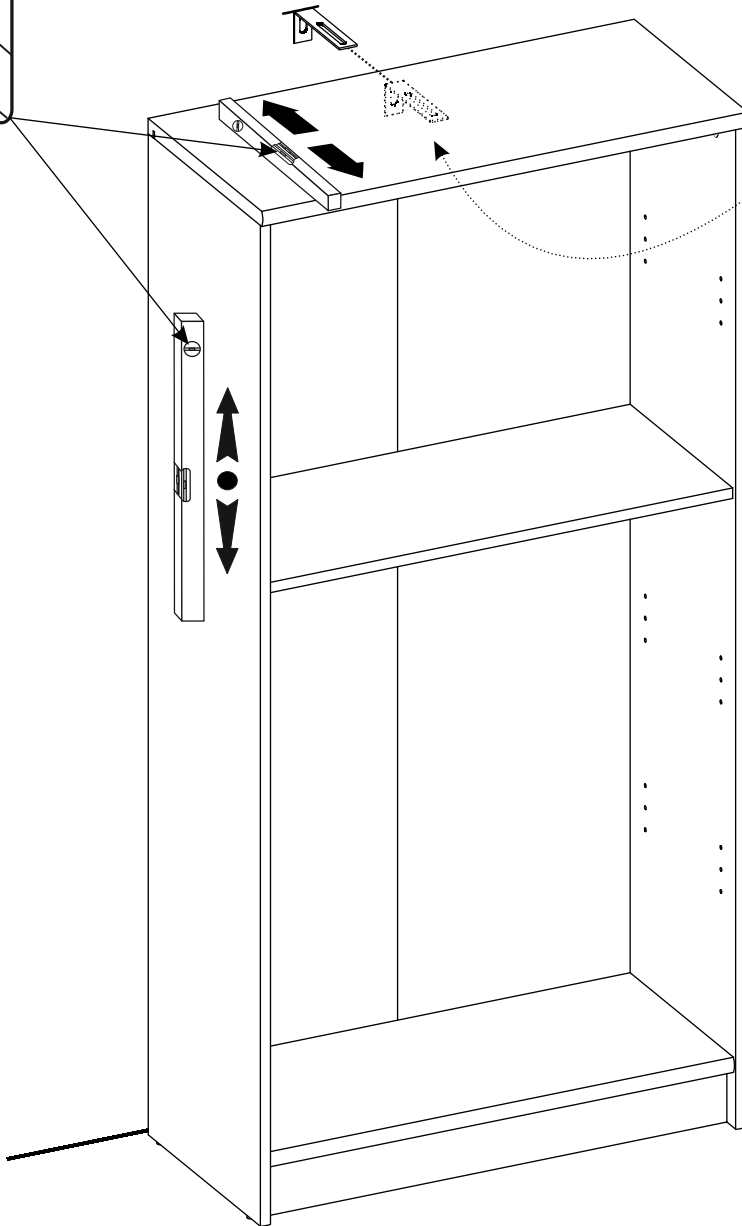
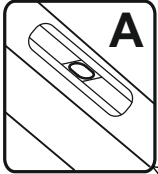
5

A=B



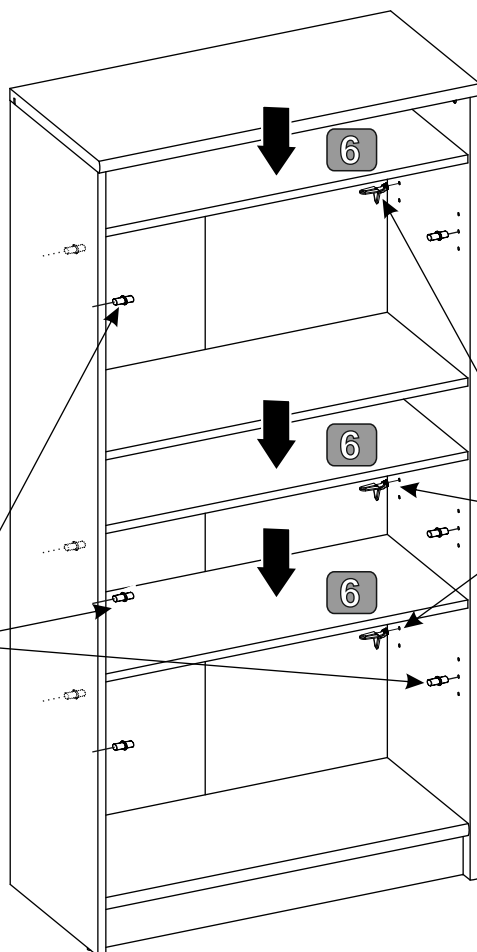
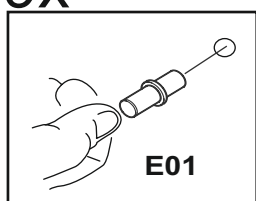
6

 4x13	 P01	 F11	 F01
2x W07	1x	1x	1x



7

9x



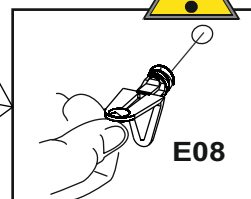
3x

E08

9x

E01

3x



8

3x13



3x

W02

