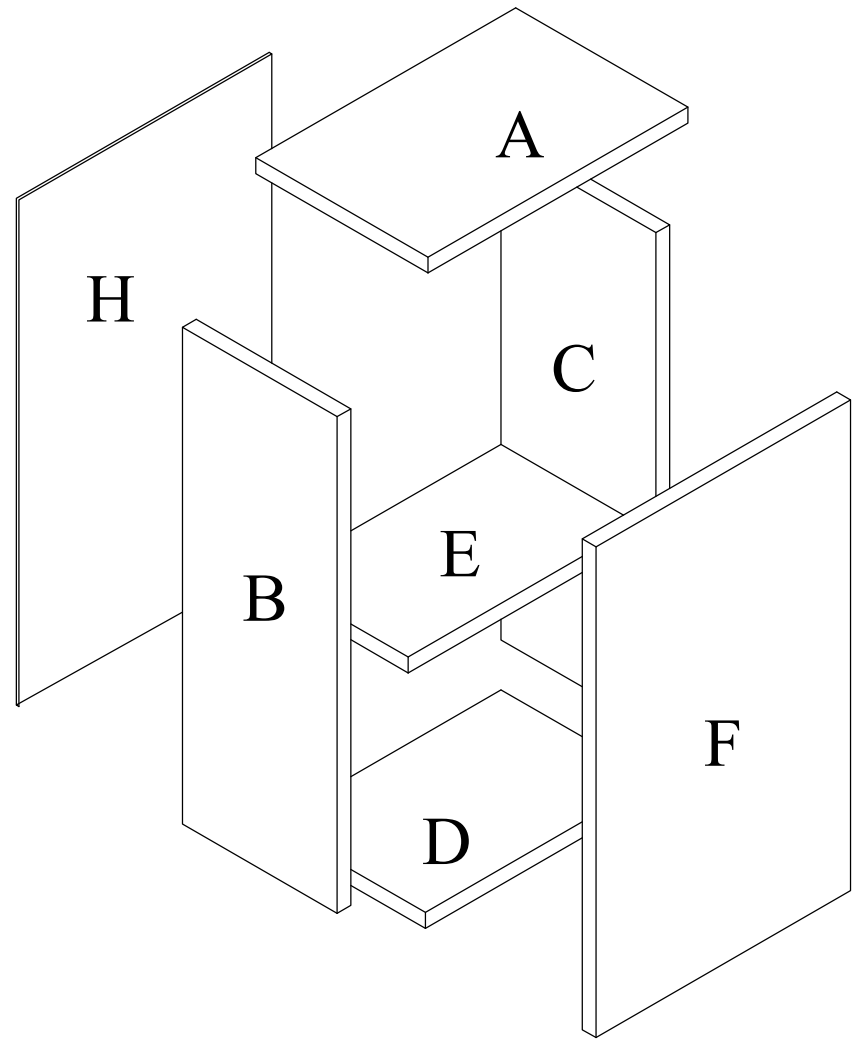
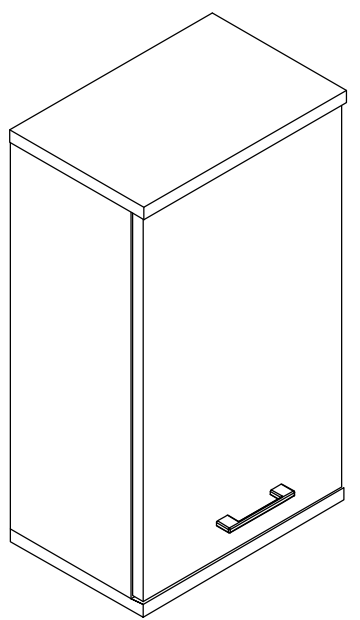
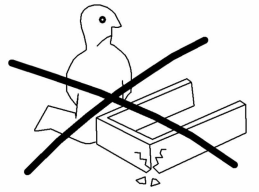
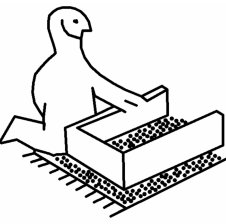
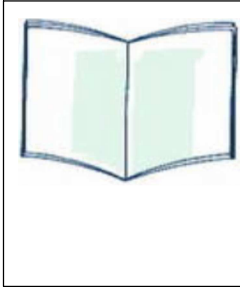
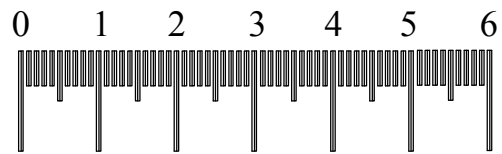


Sc- 108

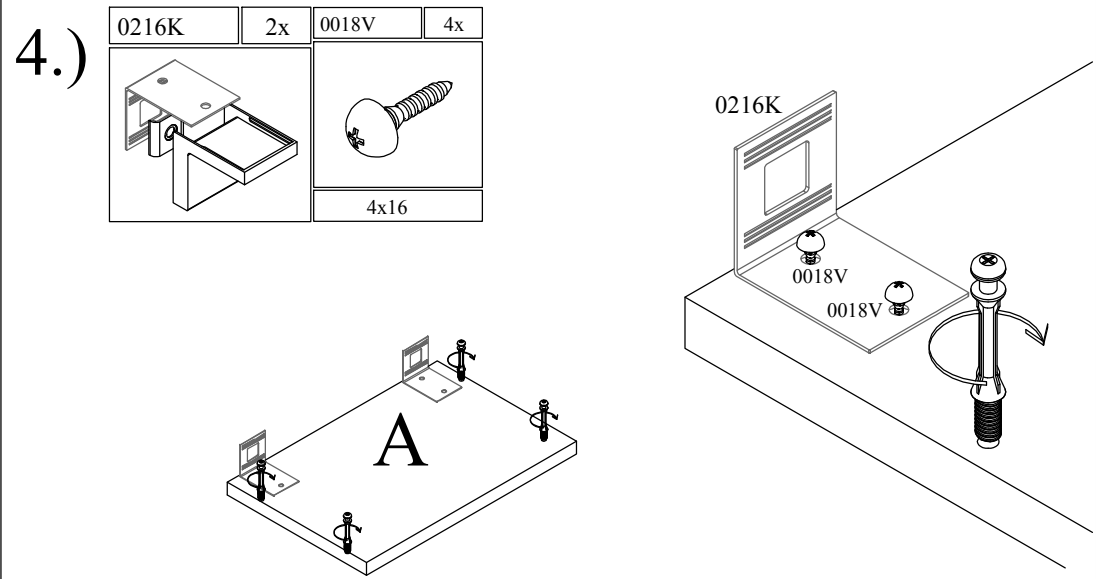
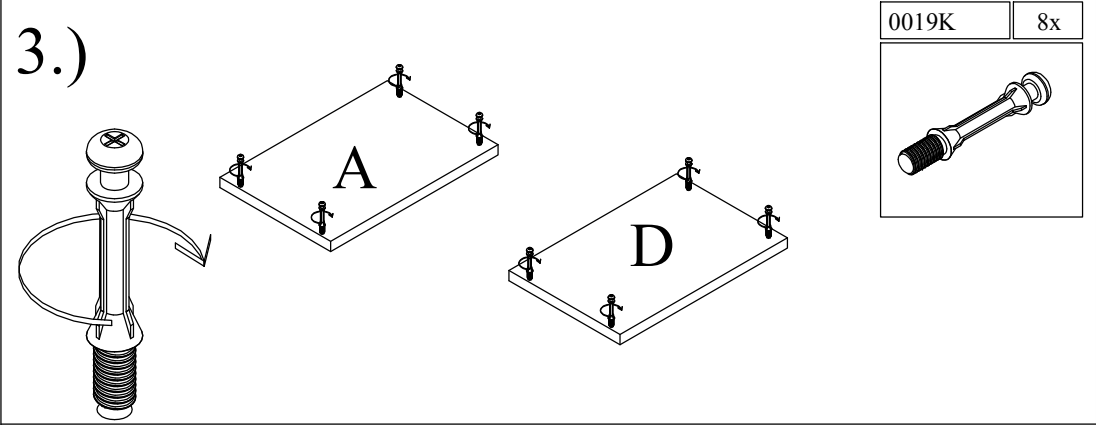
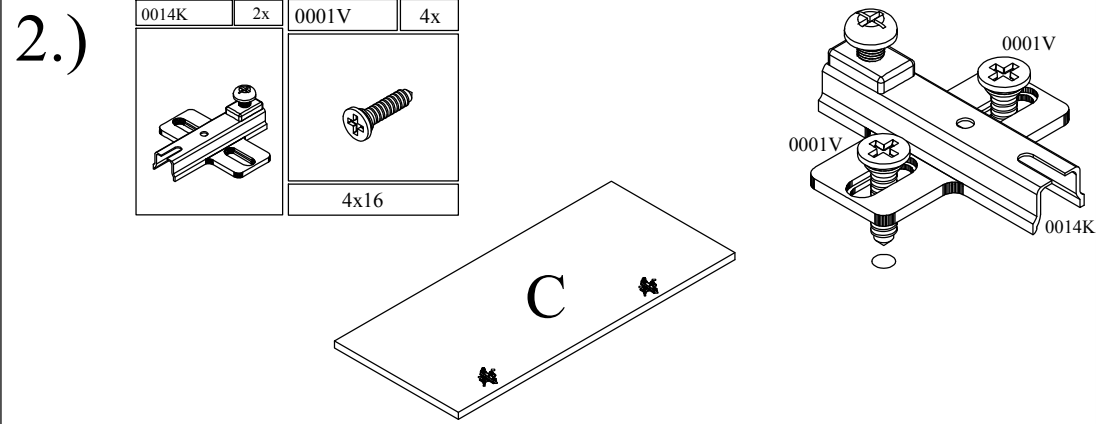
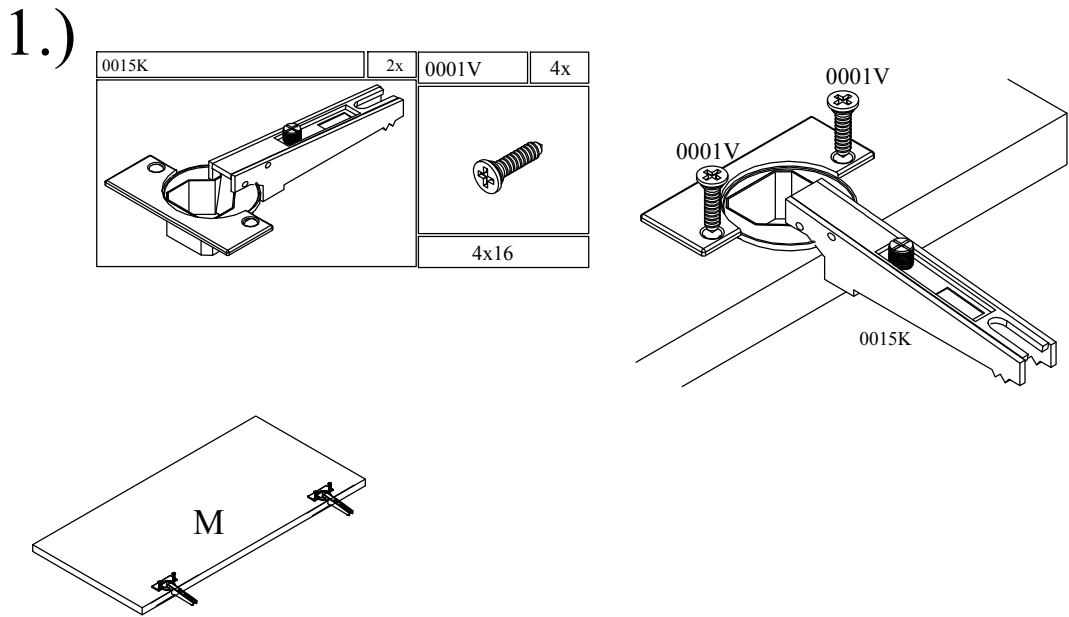




0013K	1x	0018K	8x	0019K	8x	0054K	8x	0009K	4x

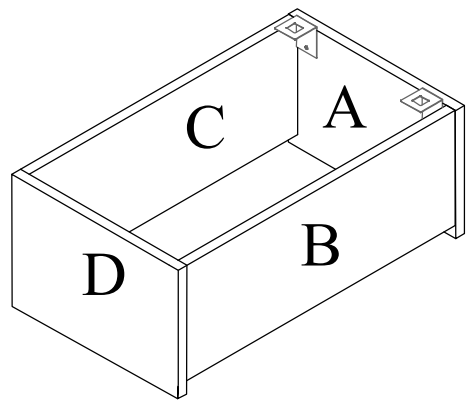
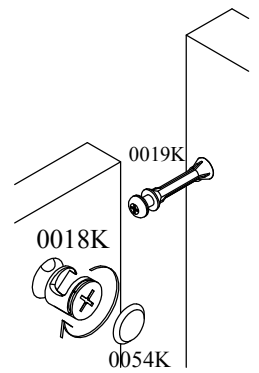
0216K	2x	0017U	1x	0004V	2x	0014K	2x	0018V	4x
				4x30				4x16	

0016K	30x	0015K	2x	0001V	8x
				4x16	



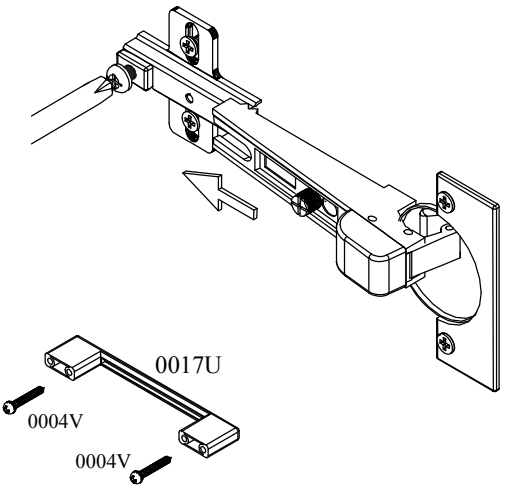
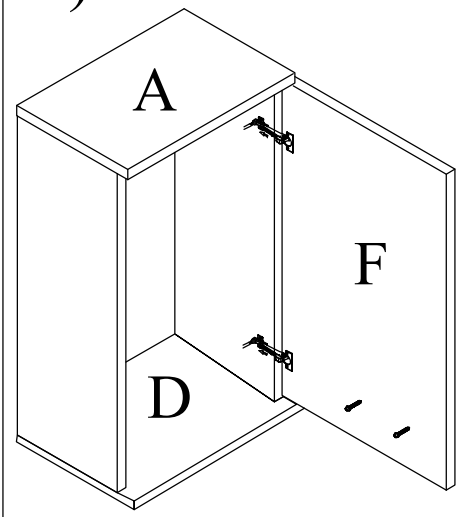
5.)

0018K	8x	0054K	8x

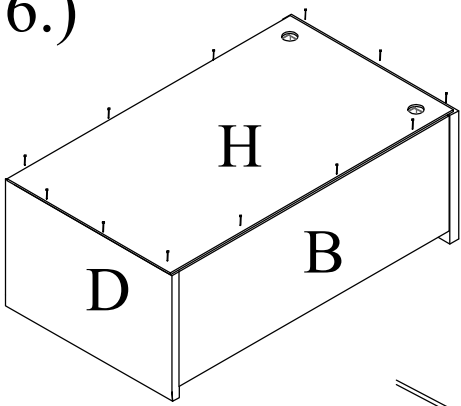


7.)

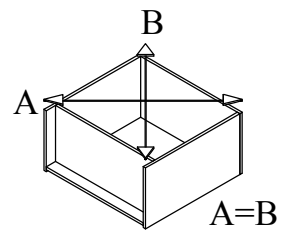
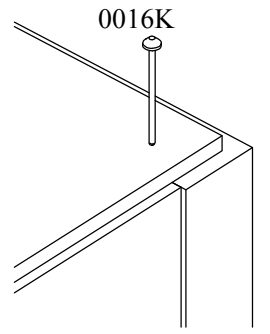
0017U	1x	0004V	2x
4x30			



6.)



0016K	30x



8.)

0009K	4x

