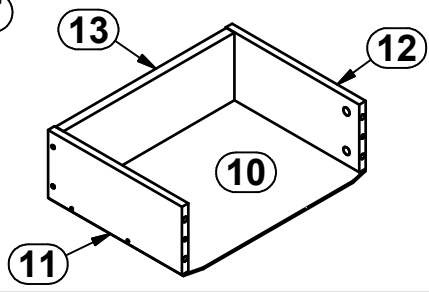
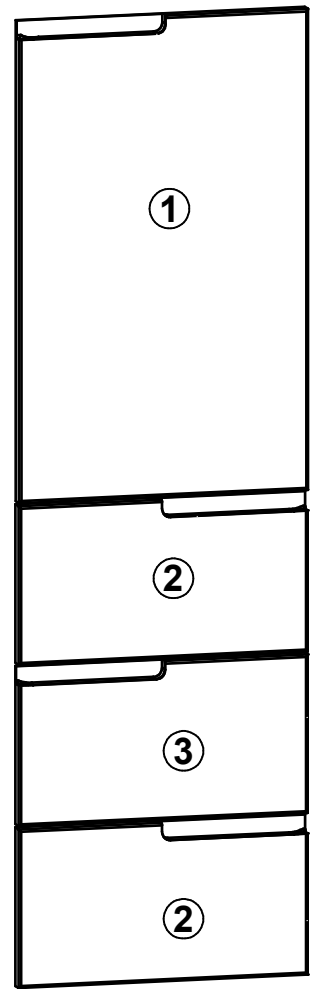
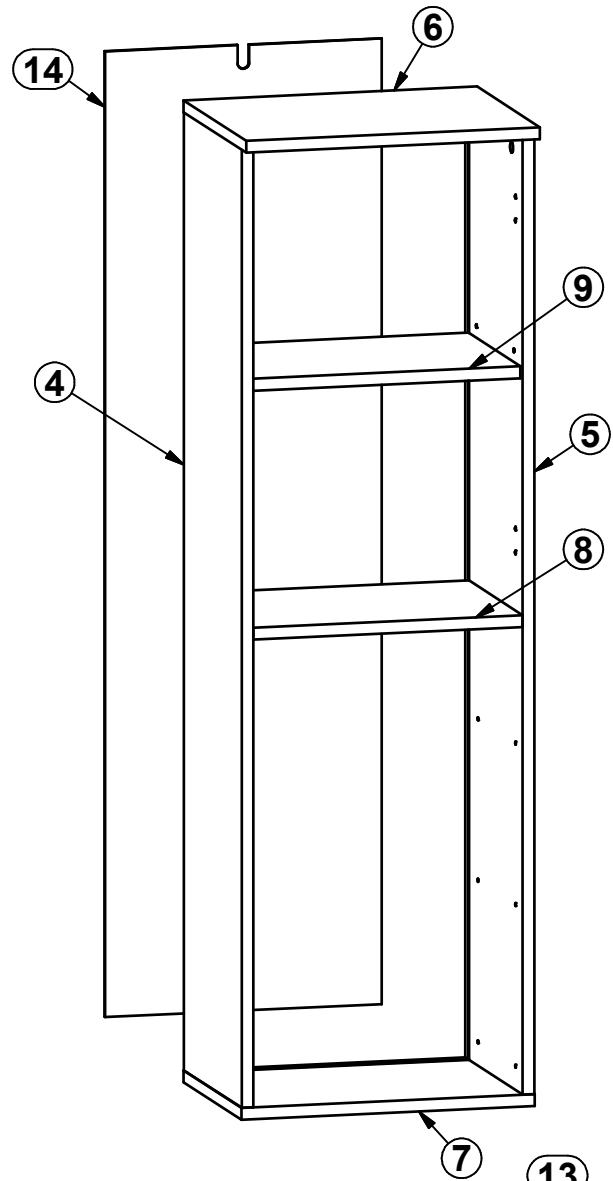
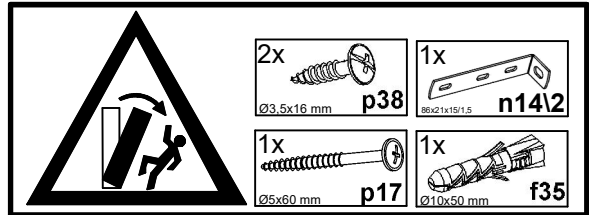
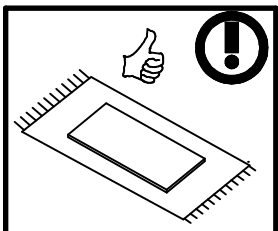
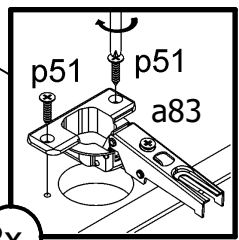
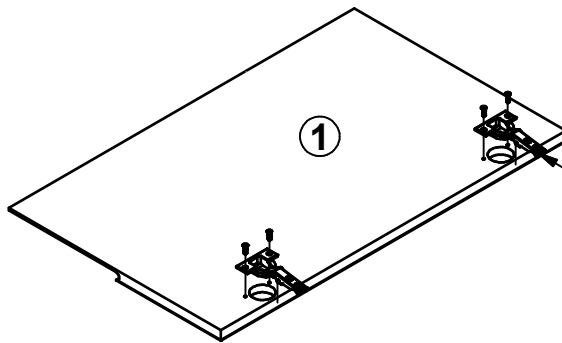
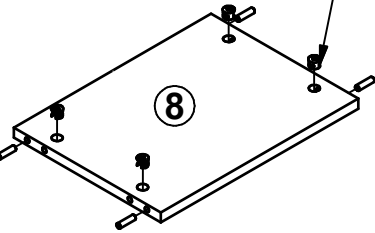
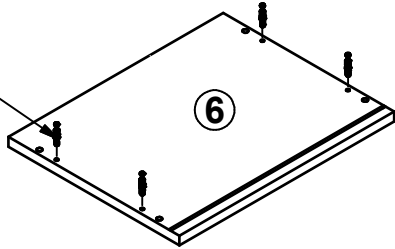
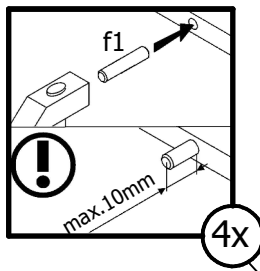
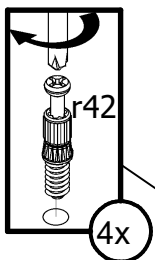
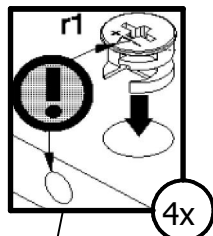
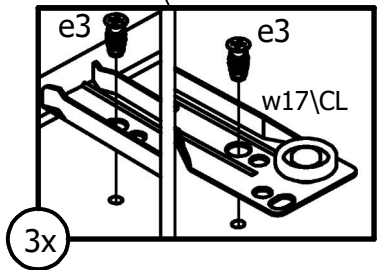
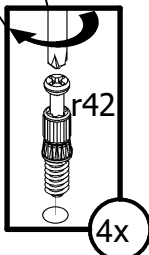
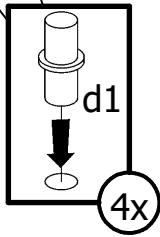
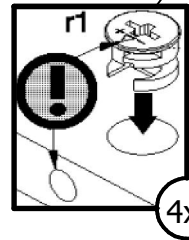
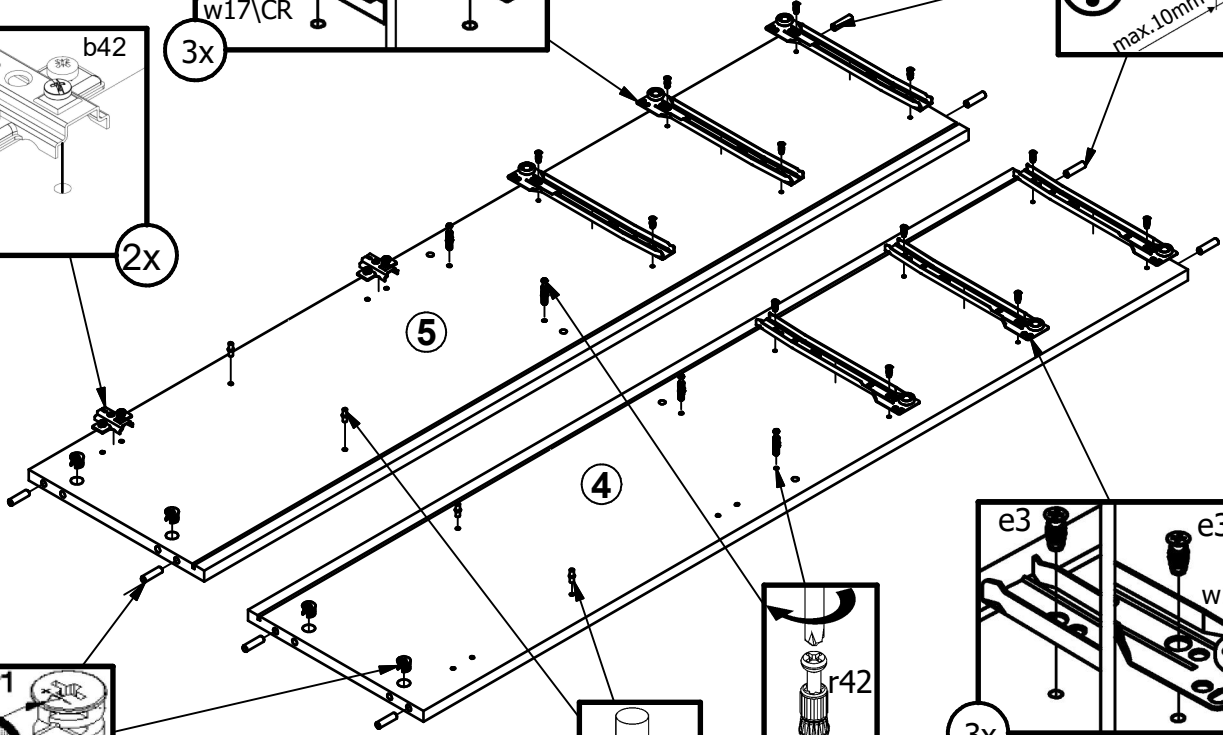
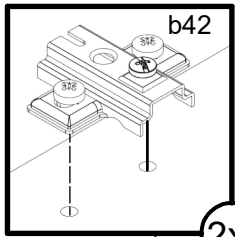
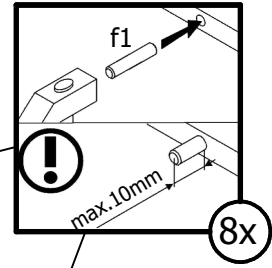
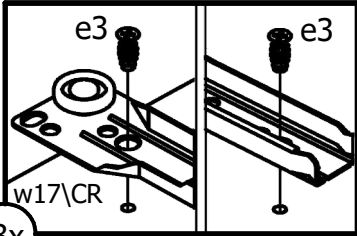


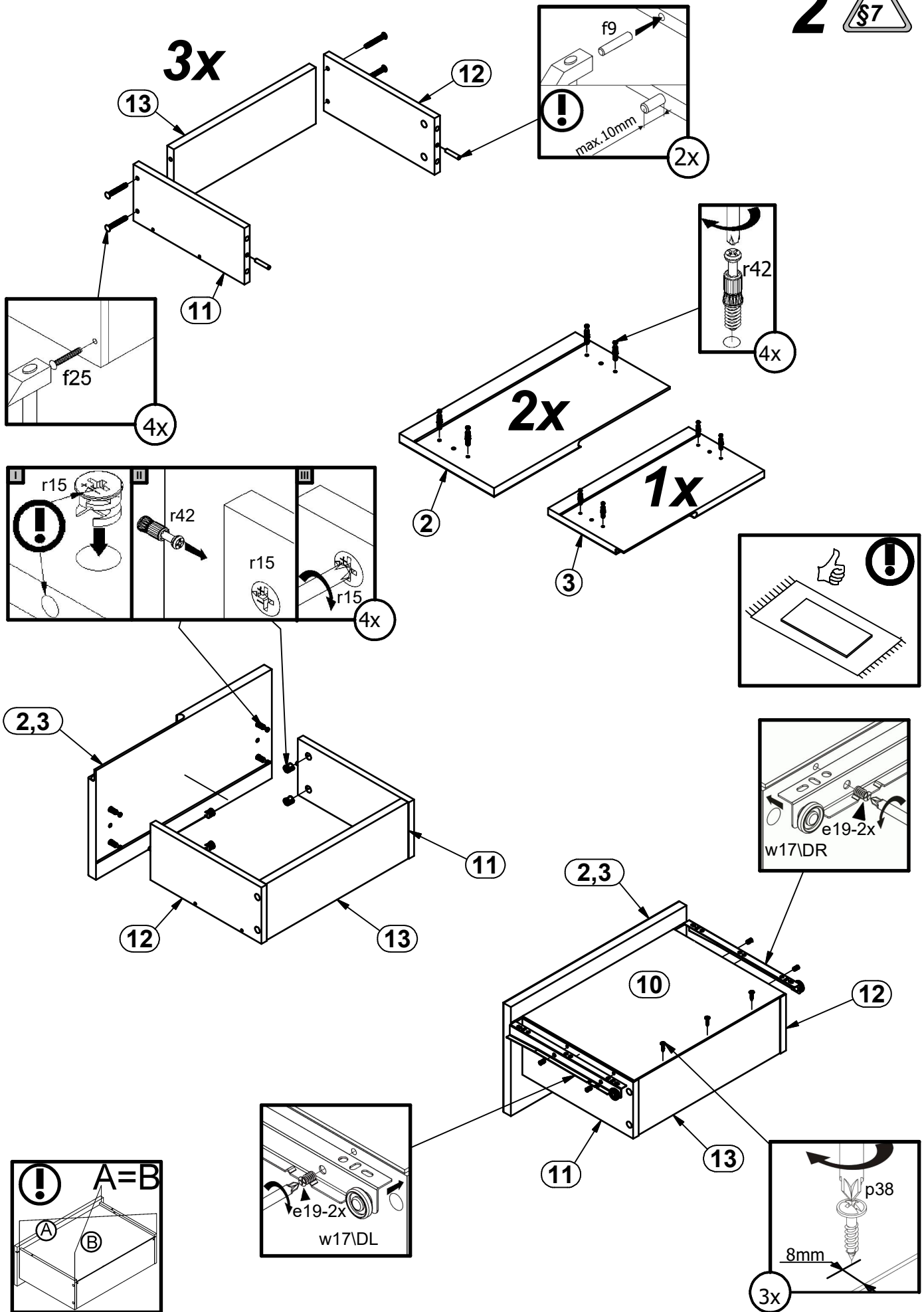
A	B	C1	C2	C3	D
1	S525-0004	646	396	19	1/1
2	S525-0007	396	213	19	1/1
3	S525-0008	396	213	19	1/1
4	S525-1003	1287	295	16	1/1
5	S525-1004	1287	295	16	1/1
6	S525-2003	402	320	16	1/1
7	S525-2004	402	295	16	1/1
8	S525-3001	369	275	16	1/1
9	S525-3002	368	265	16	1/1
10	WSP-9309	340	258	2,5	1/1
11	ZS7-537	250	110	12	1/1
12	ZS7-538	250	110	12	1/1
13	ZS7-5007	320	110	15	1/1
14	S525-9009	1297	379	2,5	1/1



1

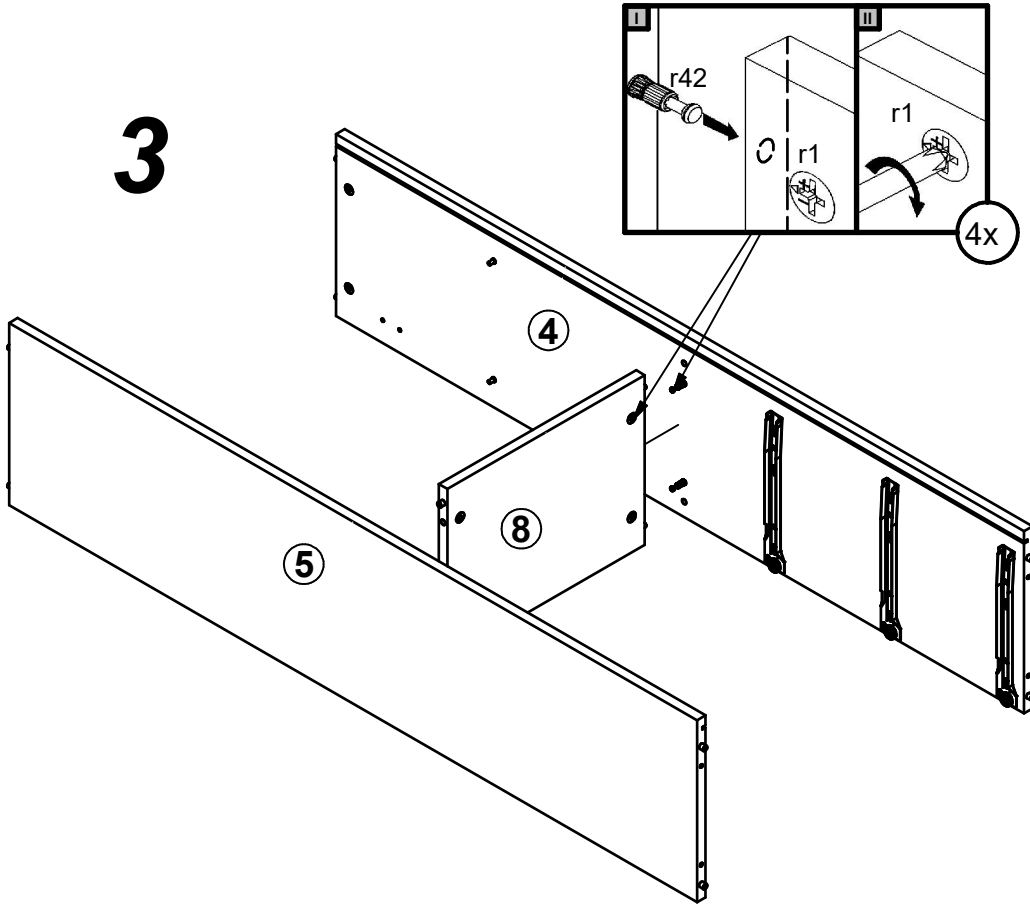


2 

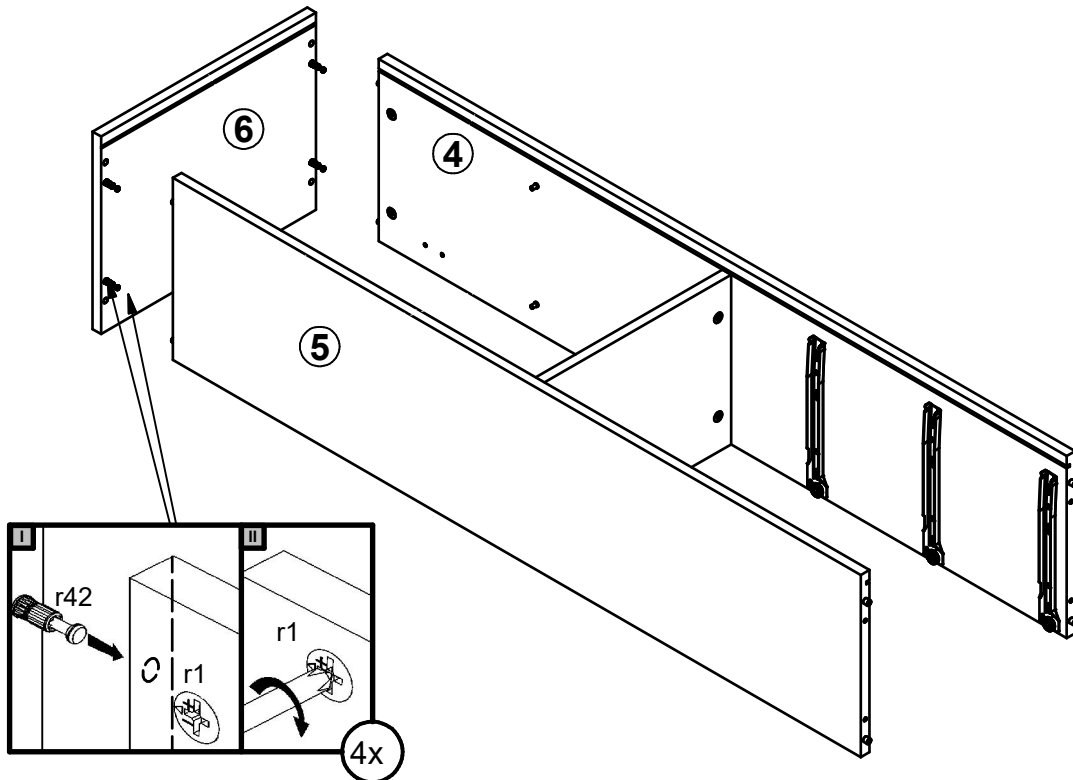


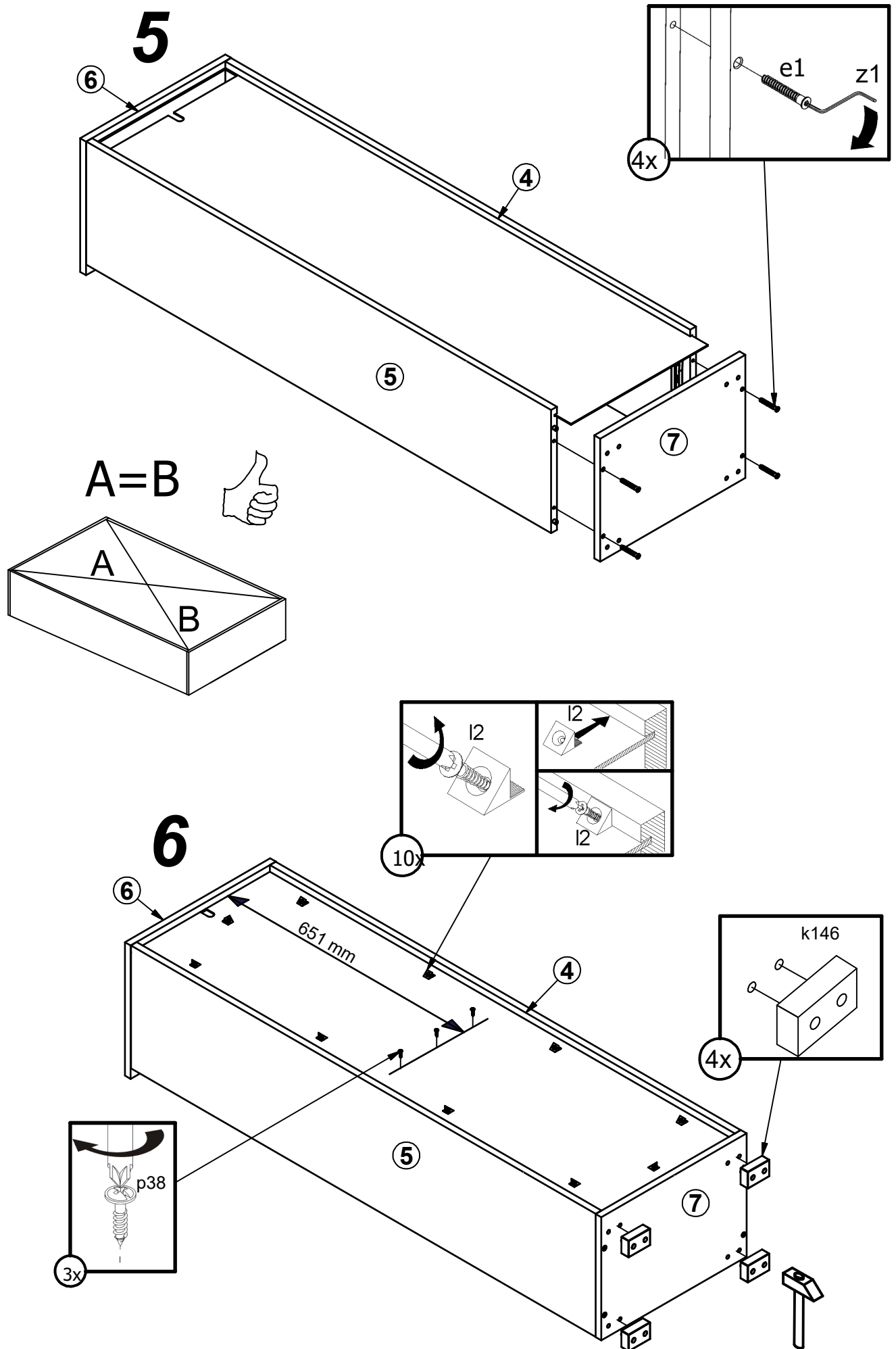


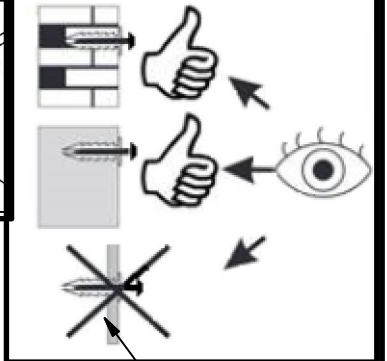
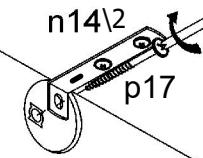
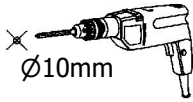
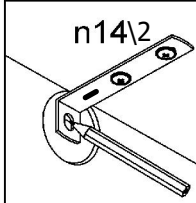
3



4







7

