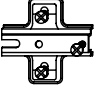
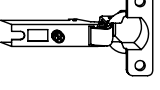
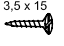
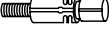


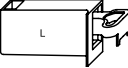
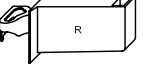




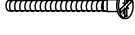

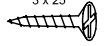
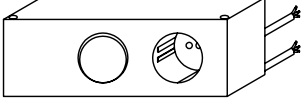
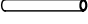
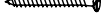

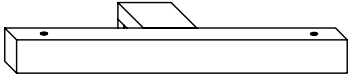
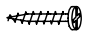
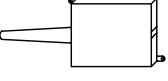
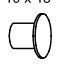
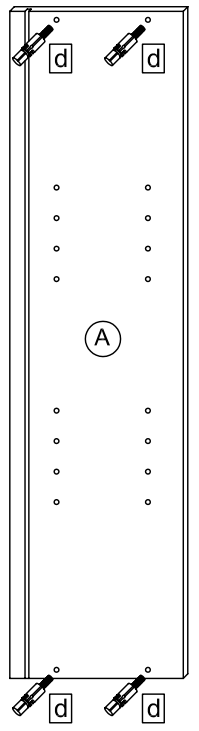
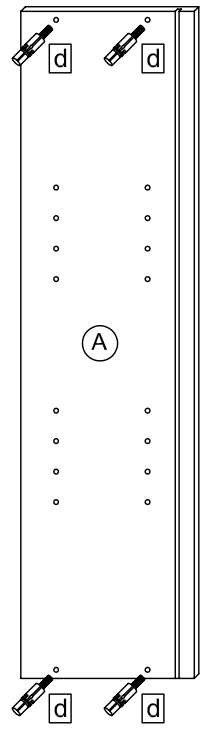
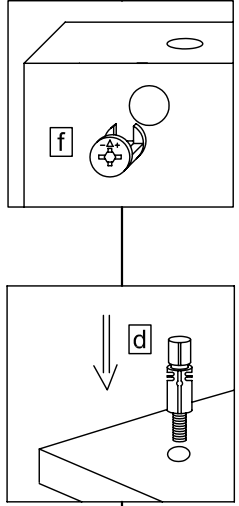
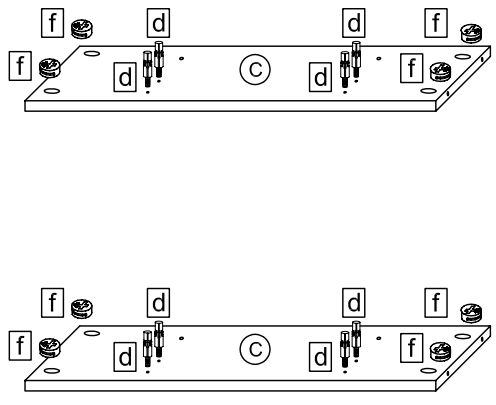
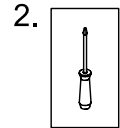
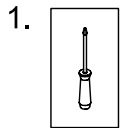
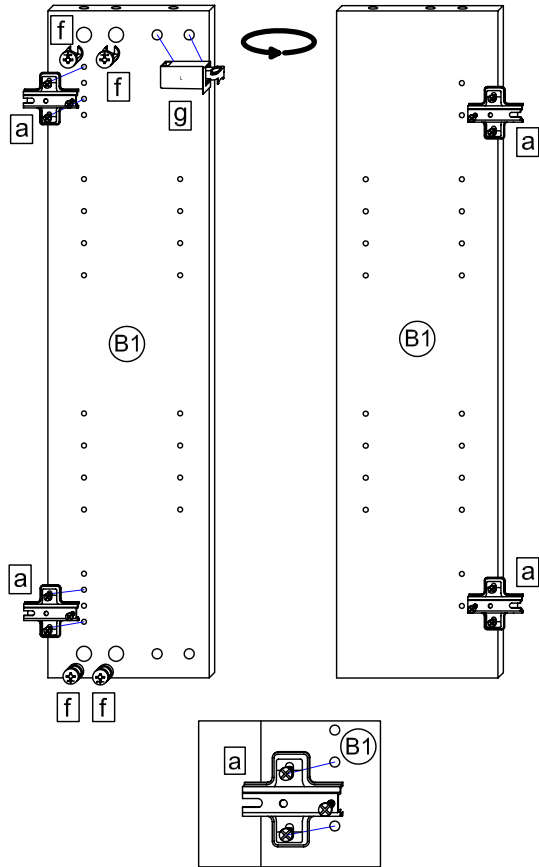
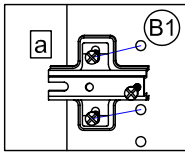
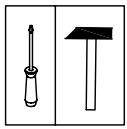


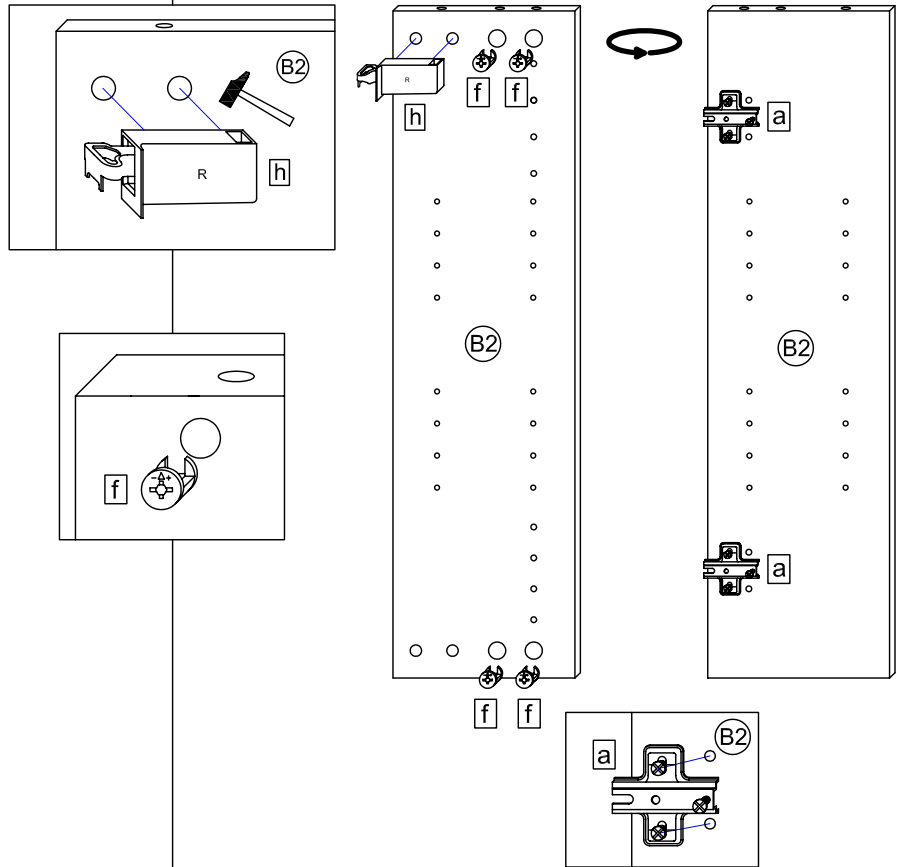
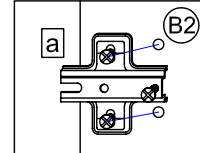
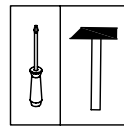
6 x a  ZPL-003X000	kus	6 x b  TBD-35-115X08	kus	12 x c  SCH-SPA-035X015	kus	16 x d  DÜB-SMD-000005	kus	8 x e  DTS-15X2X4,9	MOT-Z0637S2 A4 Datum 12/11/12
16 x f  EXZENTER-000015	kus	1 x g  AUF-001-000090	kus	1 x h  AUF-001-000080	kus	2 x i  AUF-001-000020	kus	24 x j  TRAE-001-000020	kus
14 x k  klinec -025X001	kus	3 x l  skrutka -CR0001	kus	4 x m  SCH-SON-063X050	kus	4 x n  ADK-BES-AL0010	kus	8 x o  SCH-RWD-030X025	kus
1 x p  TRA-M00-DE	kus	2 x q  rod	kus	2 x r  rod	kus	2 x s  rod	kus		kus
1 x t  LEU-001-000280	kus	2 x u  rod	kus	1 x v  ELE-ZUB-000010	kus	3 x w  rod	kus		kus



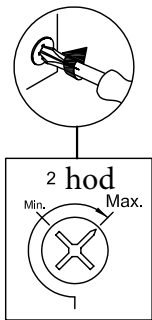
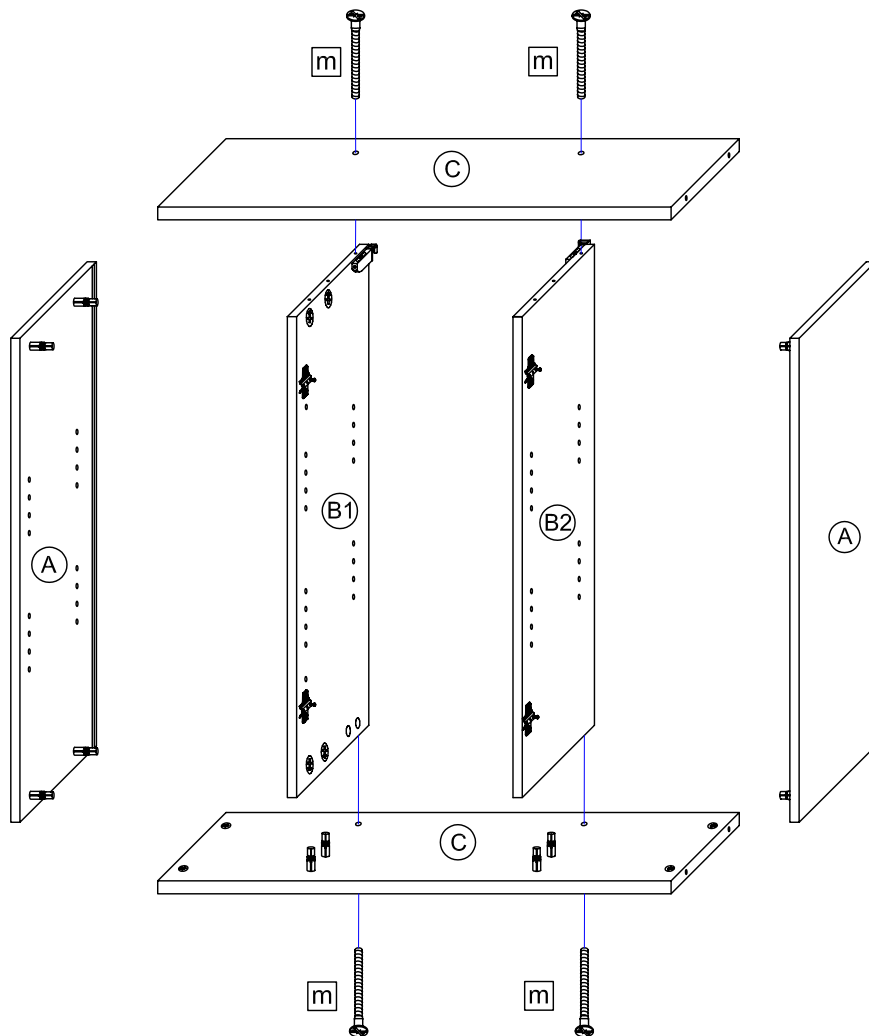
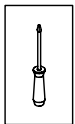
3.



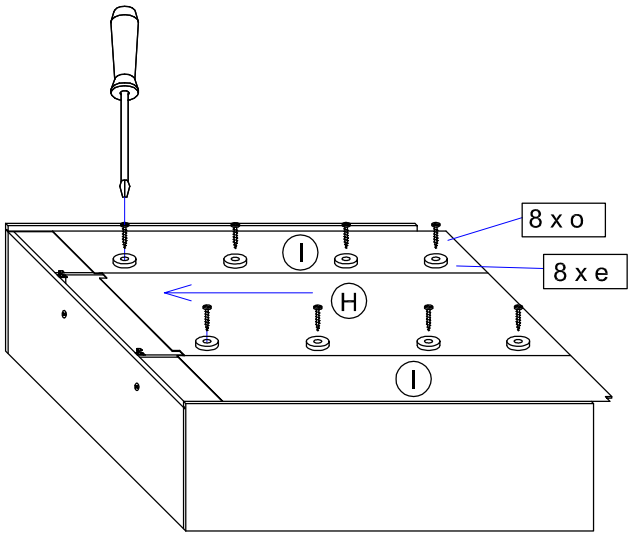
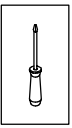
4.



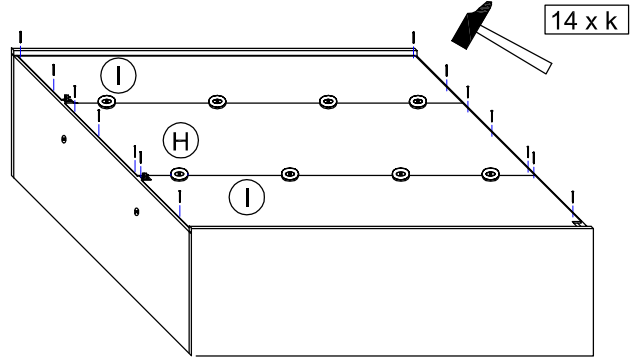
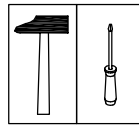
5.



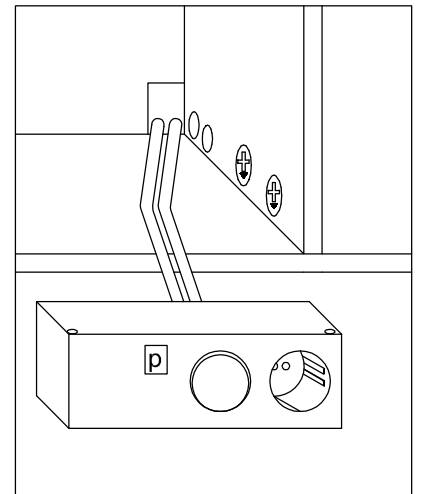
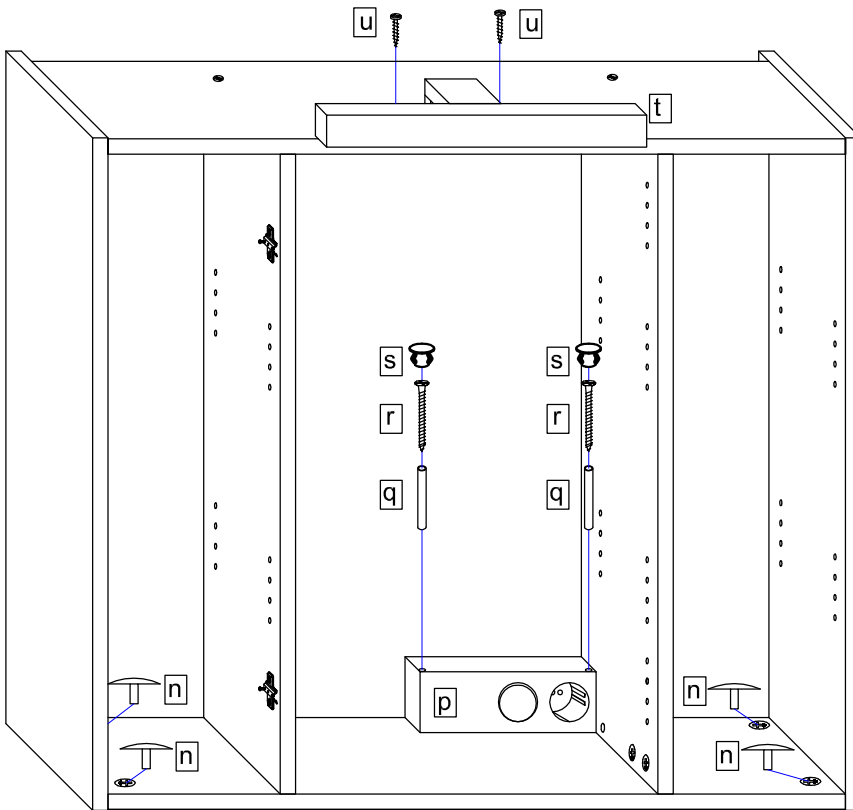
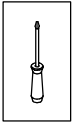
6.

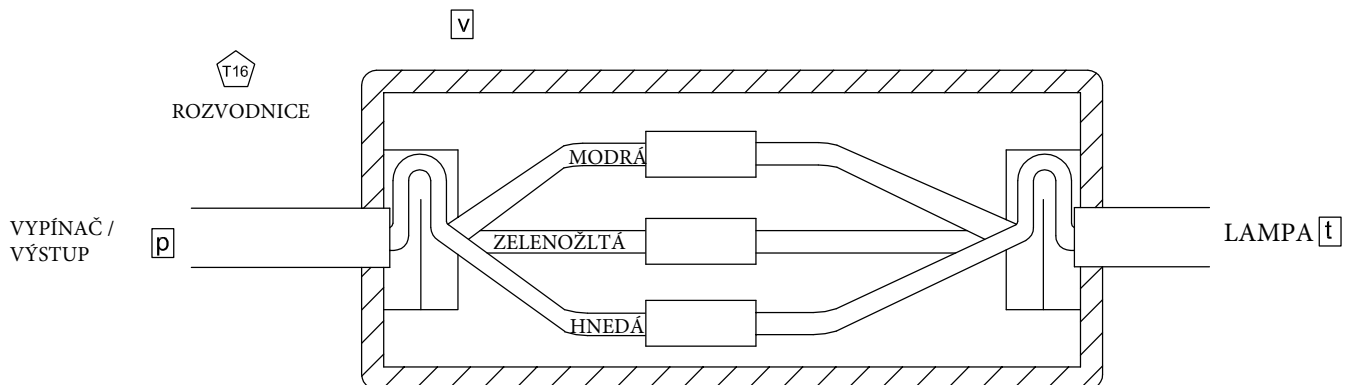
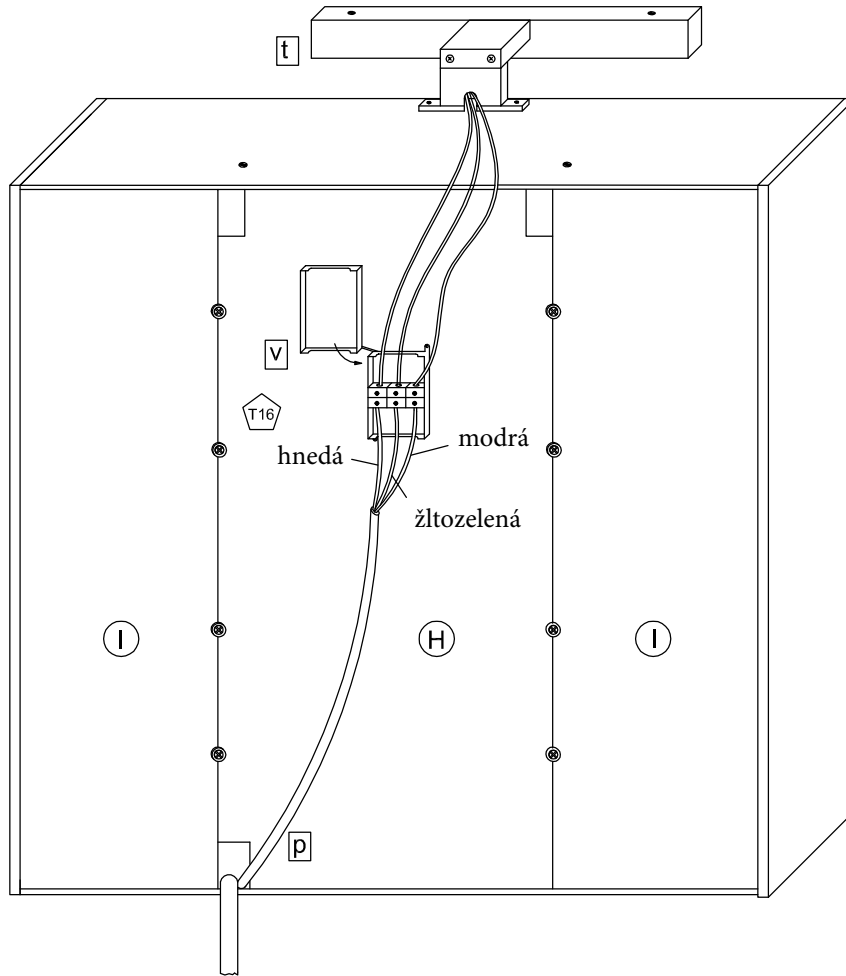
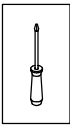


7.



8.





zrkadlová skriňa

T15

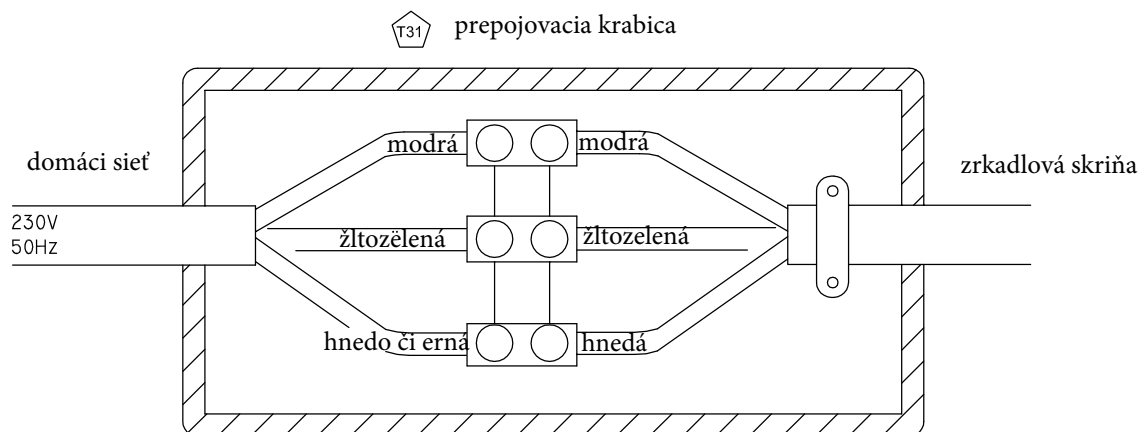
domáce si eť

T32 **Pozor!** Pripojenie k sieti musí byť vykonané v rozdeľovacej skrini.

T33 Elektrické pripojenie skrine musí byť prevedené kvalifikovaným elektrikárom v súlade s

VDE 0100 Teil 701

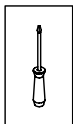
T36	medzinárodná	IEC 60364-7-701
	norma európska	CENELEC HD 384
	norma Francúzsko	NFC 15-100
	UK	BS 7671
	Belgicko	AREI / RGIE
	španielsko	REBT
	Taliansko	CEI 64-8
	Holandsko	NN1010



T35 **Nechajte elektrické pripojenie vykonávať elektrikárom!**

T45 Žiarovky sú dostupné od špecializovaných predajcov, sú vylúčené zo záruky!

11.



T37

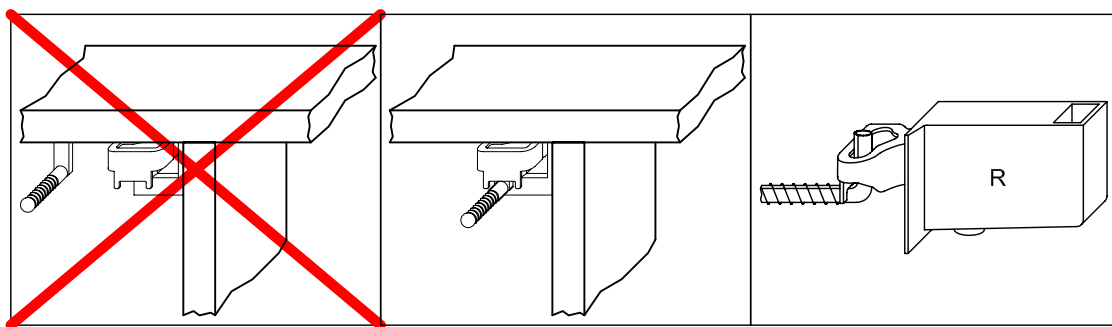
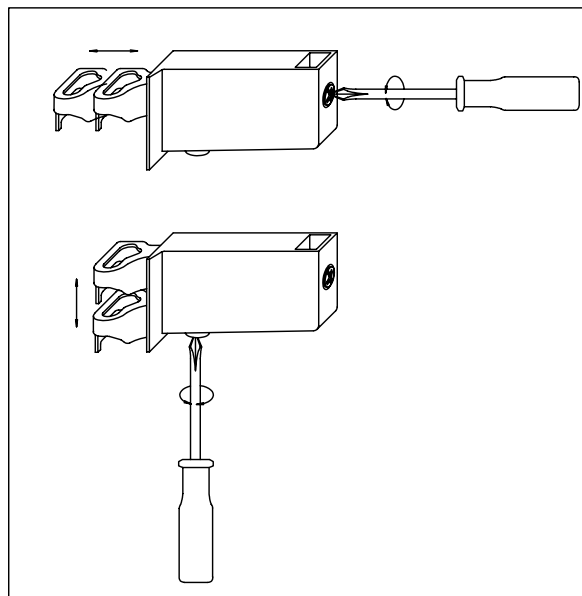
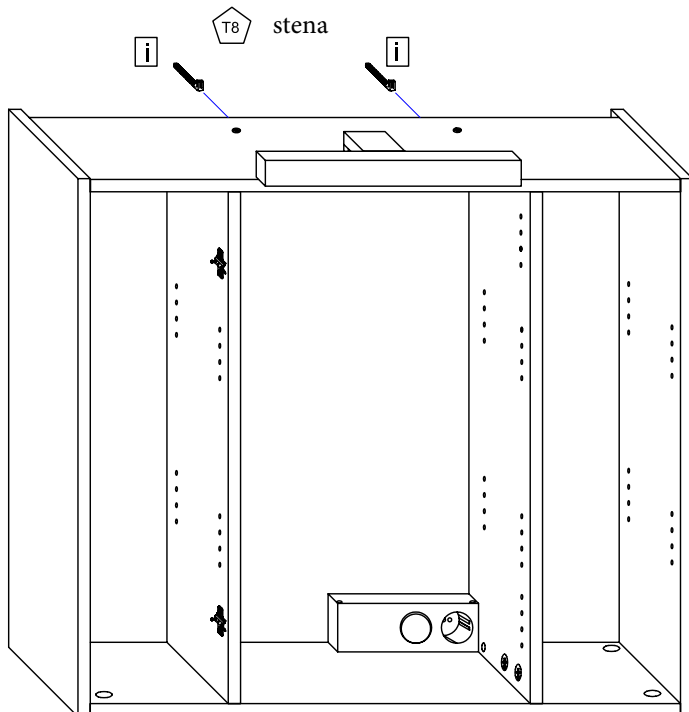
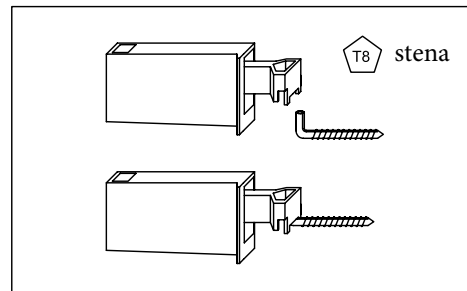
Pozor! Nesprávna inštalácia môže spôsobiť poškodenie spadnutím skrine.

T9

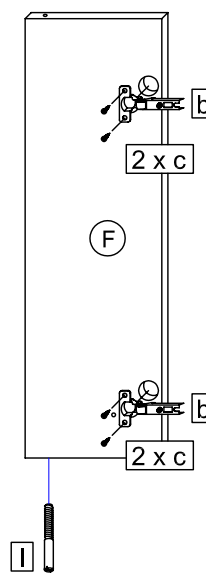
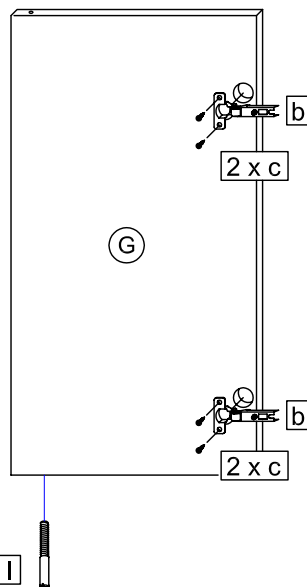
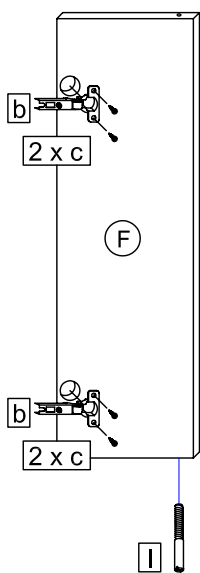
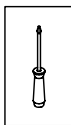
Nechajte skrinku namontovať len kvalifikovaným osobám s montážnym materiálom vhodným pre stenu.

T38

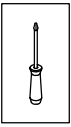
Pri zavesení skrinky sa uistite, že vešiak skrine správne zaskočí do háku.



12.

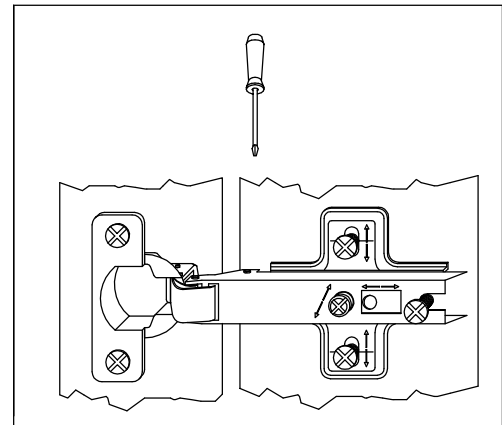
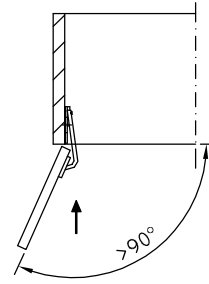
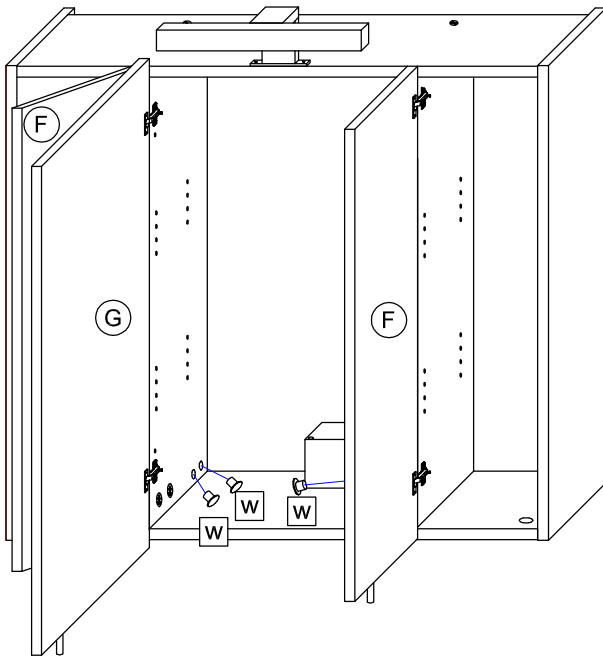


13.

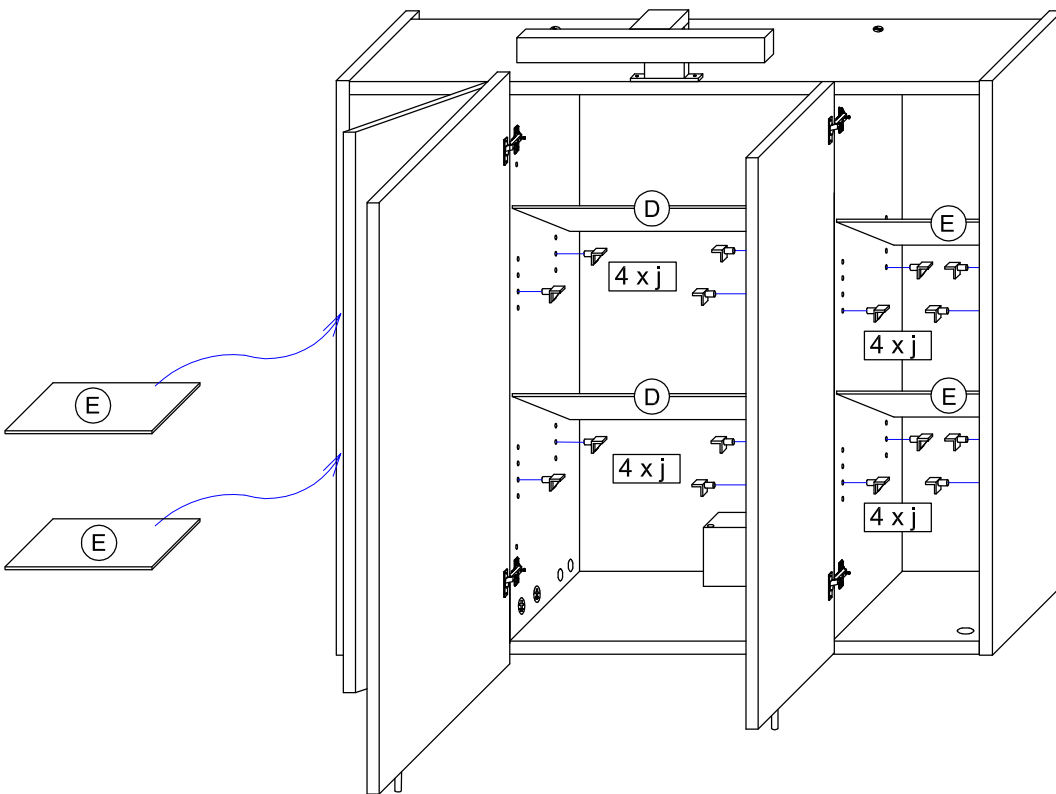


T11

Pri namontovaní dverí zaveďte háčik do závesu, otvorte ho až na doraz a potom ho pevne priskrutkujte.



14.



T39

Pri čistení zrkadiel nepoužívajte tvrdé a ostré predmety, pretože by mohlo dôjsť k poškriabaniu zrkadiel.

T40

Uvedomte si prosím, že neručíme za škody spôsobené nesprávnym zavesením alebo elektroinstalácií.



T30 Eventuálna výmena defektných svietidiel by mala byť prevádzaná po ich ochladení a za pomoci mäkkej handry, pretože inak môže dôjsť k zníženej jasnosti.

Novo vymieňané svietidlá musia vykazovať tie isté technické hodnoty, ako svietidlá nainštalované pri kúpe skrinky!

T31 Domáca sieť, zásuvka, zrkadlová skrinka, modrá, zeleno-žltá, hnedá

T32 Pozor! Pripojenie na sieť musí byť prevedené do zásuvky (nie je obsiahnutá v dodávke).

T33 Elektrické pripojenie skrinky musí byť prevedené odborníkom za zohľadnenia VDE 0100 časť 701!

T34 Zrkadlová skrinka, domáca sieť

T35 Elektrické pripojenie nechajte previesť odborníkom!

T36 Medzinárodná norma, Eurónorma, Francúzsko, Veľká Británia, Belgicko, Španielsko, Taliansko, Holandsko

T37 Pozor! Pri nesprávnej montáži môžu vzniknúť škody spôsobené pri páde skrinky/zrkadla.

T38 Pri zavesovaní skrinky/zrkadla dbajte na to, aby závesný prvok správne zapadol do závesnej dosky, resp. na skrutkový hák. Po zavesení skrinku upevnite pomocou regulačnej skrutky na závesnom prvku tak, aby priliehala na stenu.

T39 Na istenie zrkadla nepoužívajte žiadne tvrdé a ostré predmety, pretože tak môže dôjsť k poškrabaniu zrkadla.

T40 Žiadame Vás o porozumenie, ak nerušíme za škody spôsobené neodbornou montážou na stenu alebo neodbornou elektrickou inštaláciou.

T41 Výmena rozptyľového tienidla resp. svietidla:

T42 Vnútorňý krúžok krytu opatrne kôľ dokola nadvihnúť pomocou hrotitého predmetu.

T43 Každý prasknutý ochranný kryt sa musí vymeniť.

T44 Pri opätovnej montáži záchytného krúžku skla dbať na to, aby /as1, kde je otvor, ležala oproti objímke.

T45 !Svietidlá obráťte v odbornej predajni, tieto sú zo záruky vylúčené!

T46 Pokiaľ je k dispozícii!

T47 Pozor! Nebezpečenstvo prasknutia!

T48 Zrkadlovú skrinku upevnite prosím na stene tak, aby sa pri prevádzaní elektrického pripojenia odborníkom káble pre prívod elektrického prúdu nestaršiel alebo neohli.

T49 Zložiť clonu, svietidlo otáčať a potom ho vybrať z objímky.

T50 ku svietidlu

T51 svorka

T52 od spínača/zásuvky