

T1

Vyplňte prosím!

Meno

Ulica

PSČ

Město

Tel.

T2

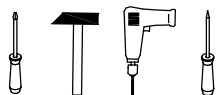
Vážení zákazníci,

Sme radi, že ste si vybrali výrobok od spoločnosti Pelipal. Ak by sme Vám aj napriek všetkému úsiliu z našej strany nedodali niektoré diely, pošlite prosím tento vyplnený list na

Fax : +49 3443/434354

E-Mail: weissenfels.ersatzteile@pelipal.de

Pre vybavovanie sťažností je absolútne nevyhnutné uviesť číslo tovaru skrinky, ktoré možno vidieť na štítku a na trhu, kde bol nábytok zakúpený. Okrem toho zadajte nižšie uvedené požadované množstvo. Bavte sa s vašim novým kúpeľňovým nábytkom! Váš tím Pelipal



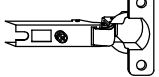


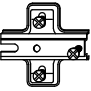
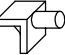
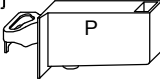
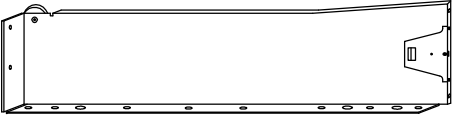
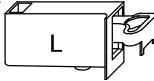
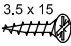
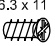
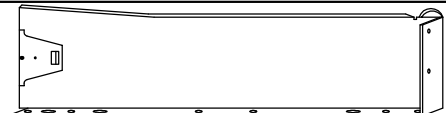
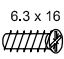
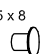


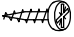


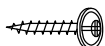
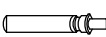
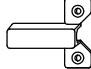
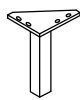
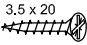

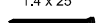


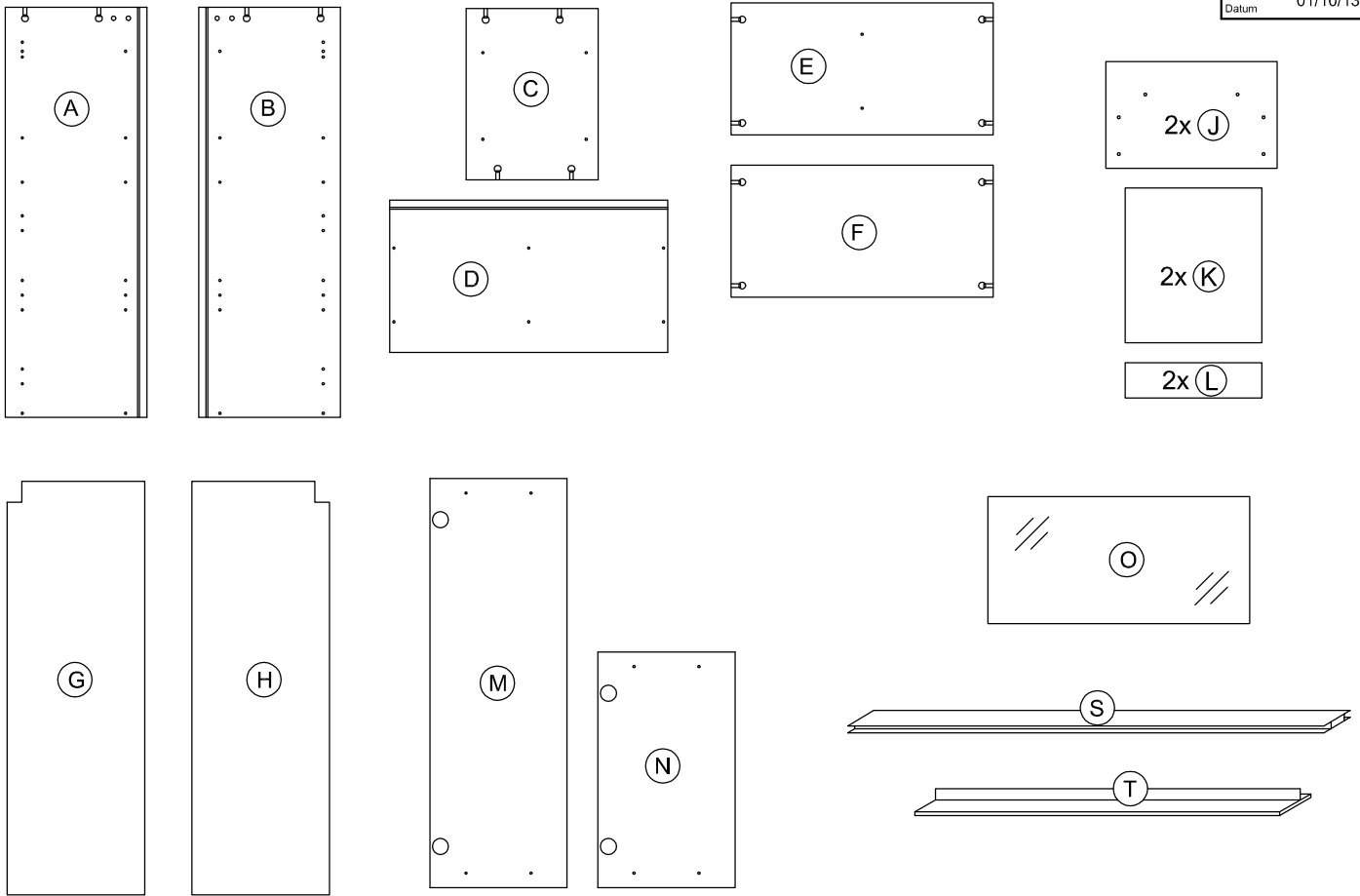
T3

Pre montáž je potrebný 2 osôb.

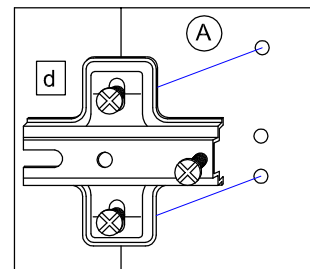
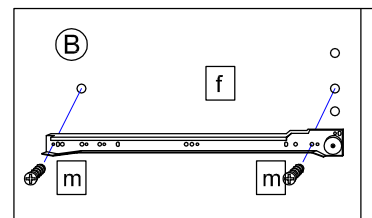
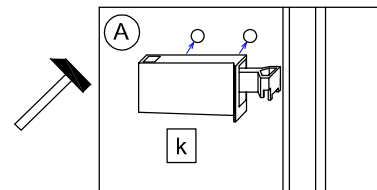
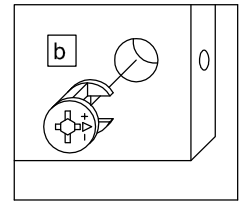
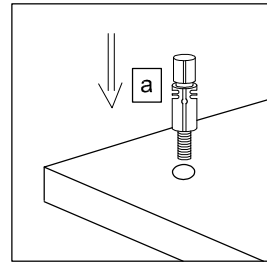
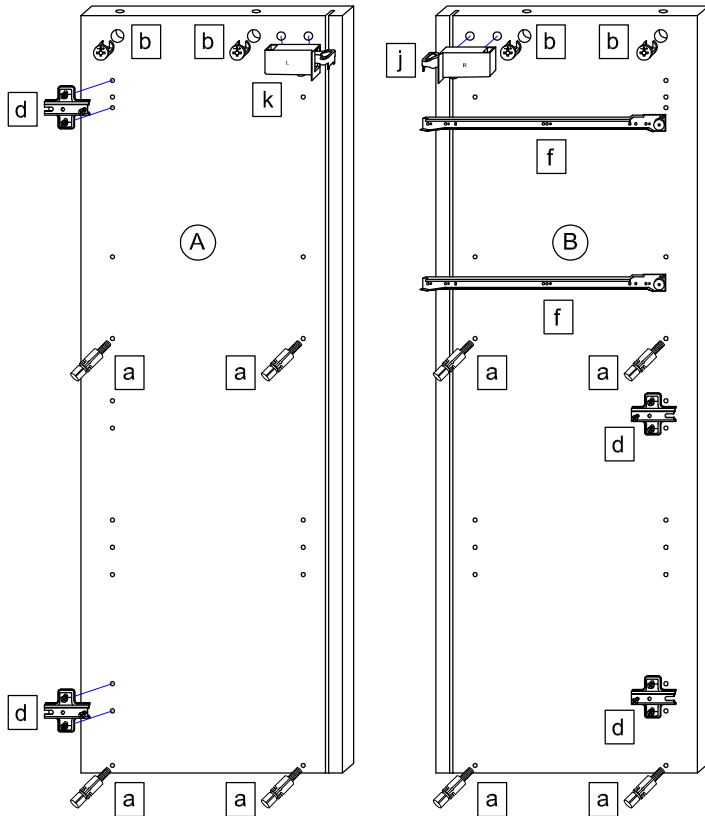
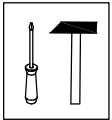
T4

Doba montáže 3 hodiny

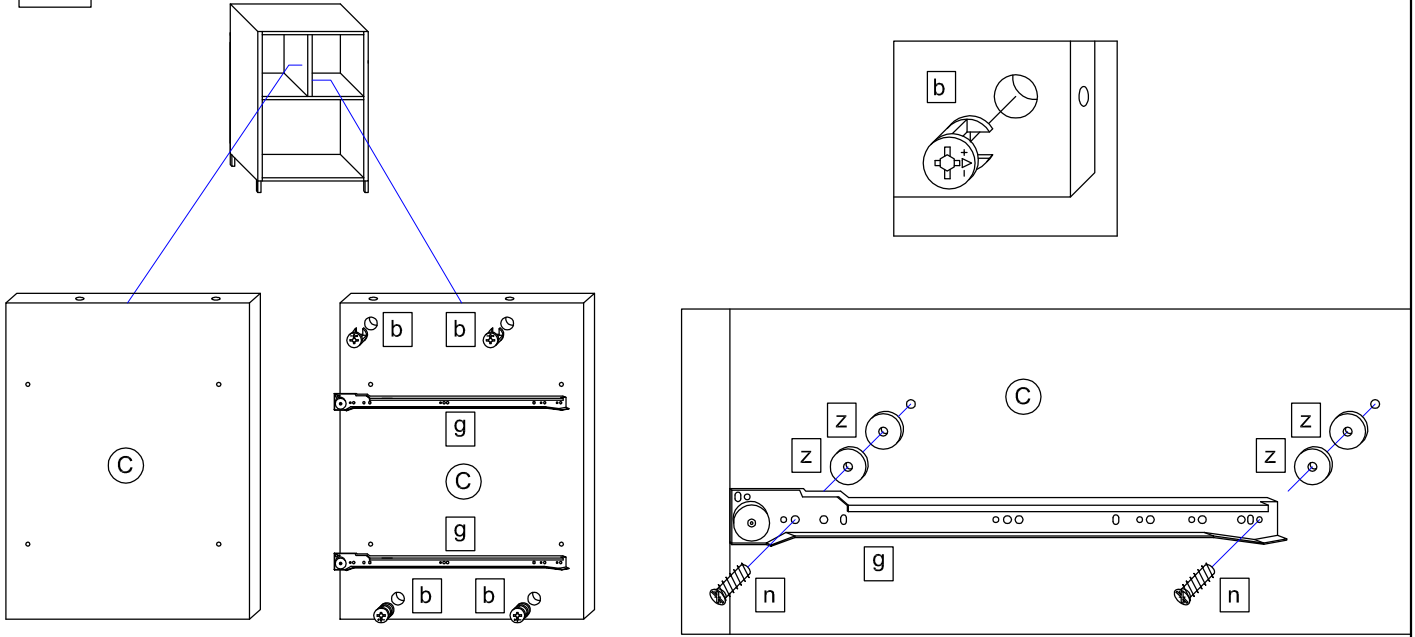
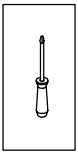
16 x a  DUEB-SMD-000005	kus	16 x b  EXZENTR-000015	kus	4 x c  TBD-35-115X00	kus	2 x f  2 x g 			
4 x d  ZPL-003X000	kus	4 x e  TRÄ-001-000020	kus	1 x j  AUF-001-000080	kus	2 x h 			
1 x k  AUF-001-000090	kus	20 x l  SCH-SPA-035X015	kus	4 x m  SCH-KA-063X011	kus	2 x i  KA-SZ-270X085	kus		
4 x n  SCH-KA-063X016	kus	4 x o  ADK-AL1-005X008	kus	4 x p  GRI-160-353010	kus	8 x q  SCH-KNO-M04X020	kus	20 x r  SCH-RDK-035X015	kus
2 x s  AUF-001-000020	kus	3 x t  DTS-15X2X4,9	kus	3 x u  SCH-RWD-030X025	kus	2 x v  dvere -DÄM-000010	kus	2 x w  dvere -ADA-000010	kus
4 x x  FSS-EF-CRG100E-311	kus	16 x y  SCH-SPA-035X020	kus	8 x z  DTS-20X4X6,5	kus	16 x φ  klinec -025X001	kus		



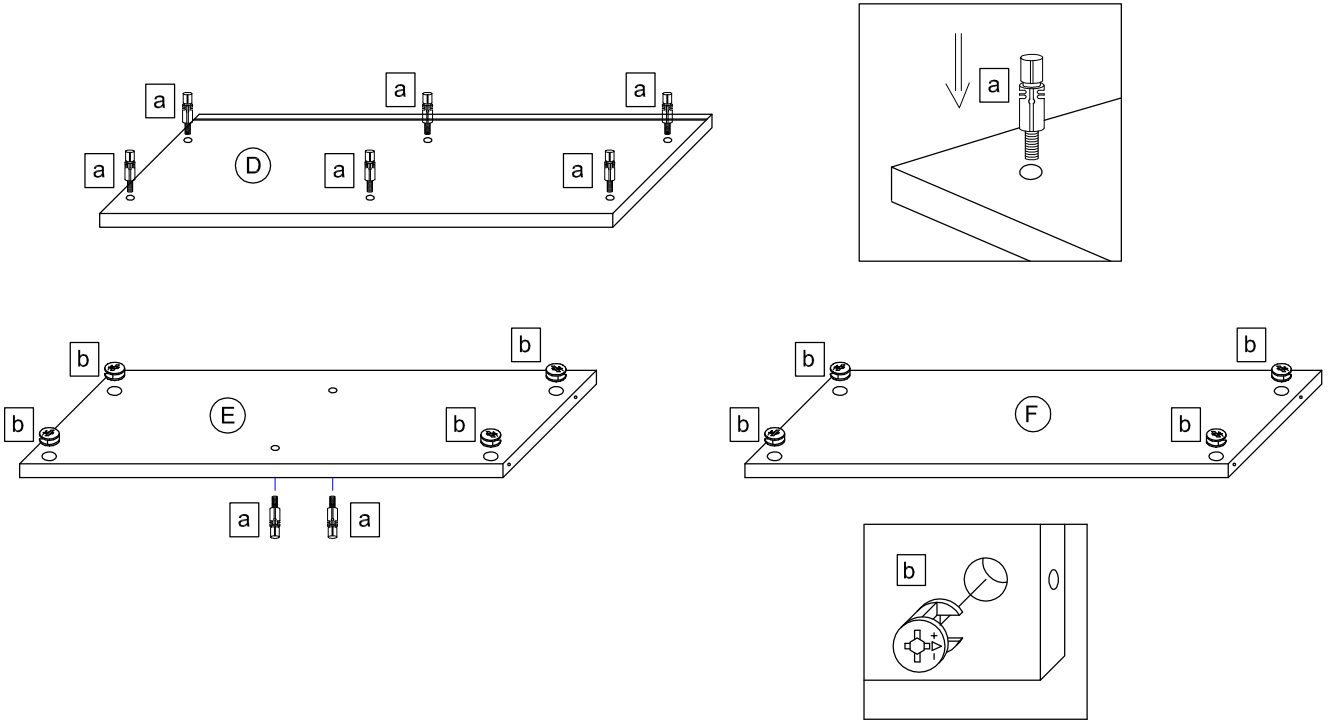
1.



2.



3.

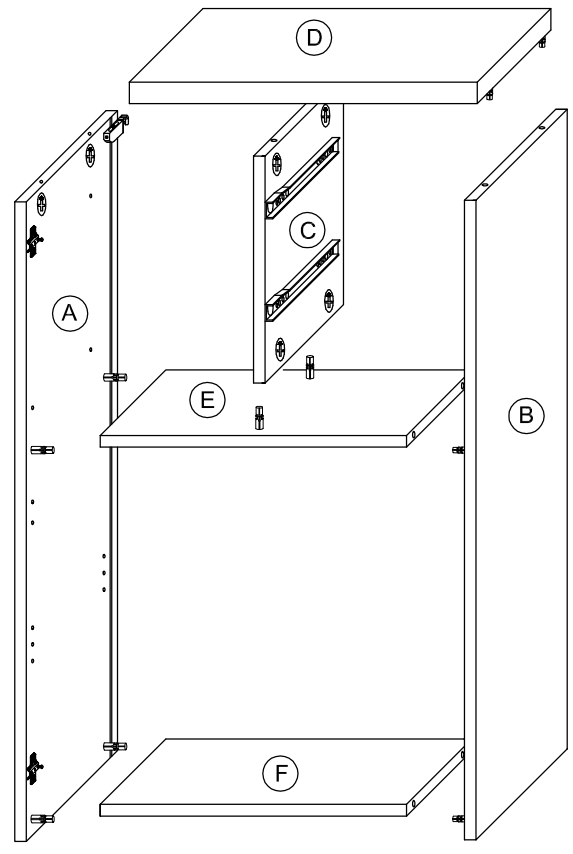
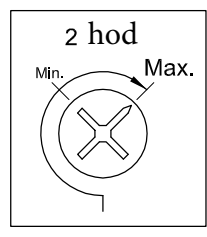
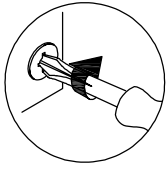
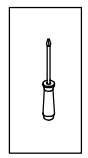


Vystrihnite štítok, ktorý je umiestnený vpravo dole, a nalepte ho na zadnú stranu (nie páskou).

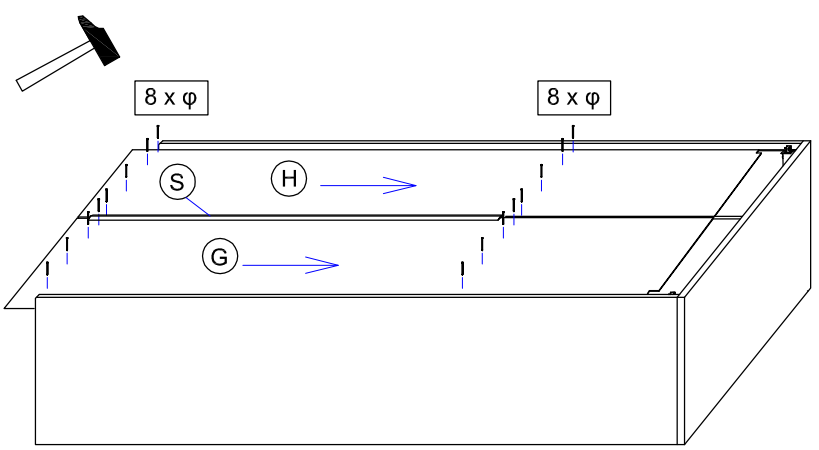
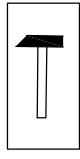
PELIPAL GmbH
 Industriestrasse 2

33189 Schlangen
 Germany

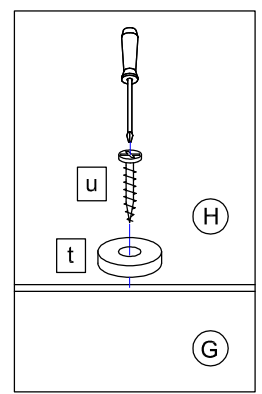
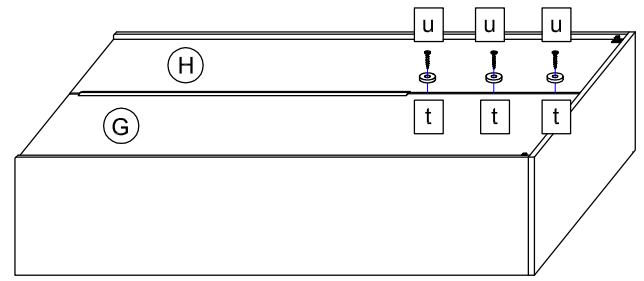
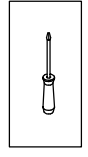
4.



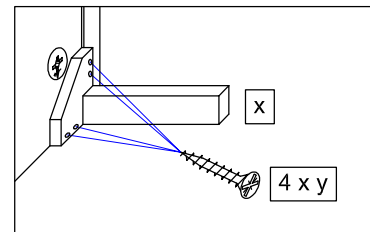
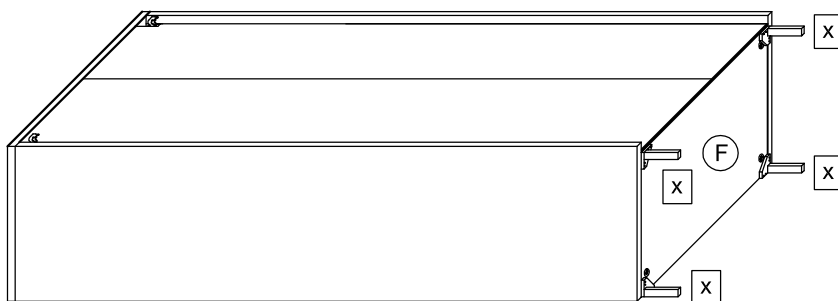
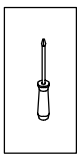
5.



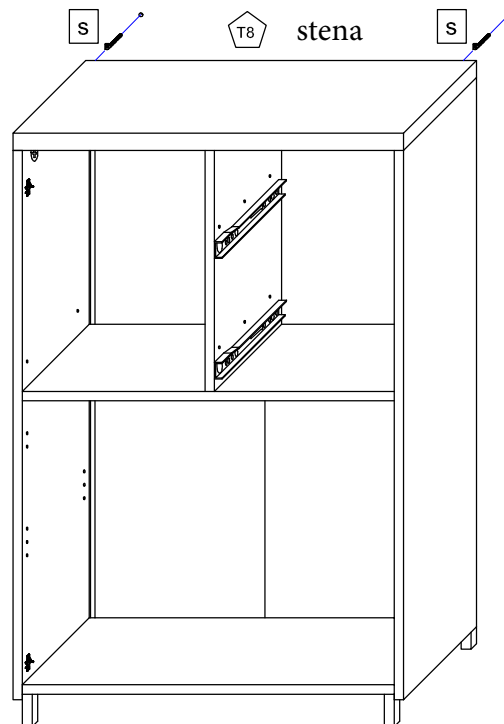
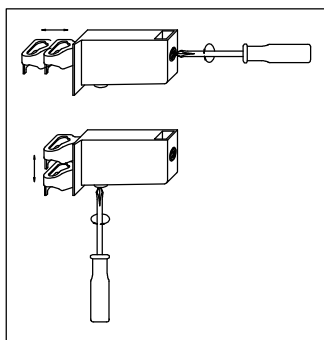
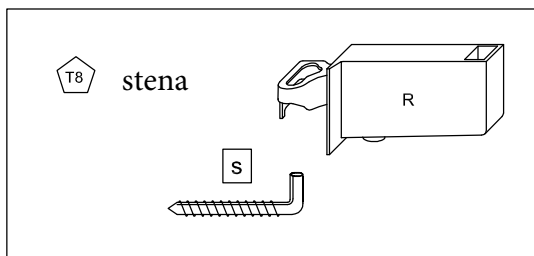
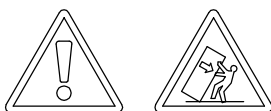
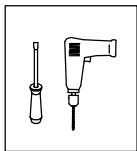
6.



7.



8.



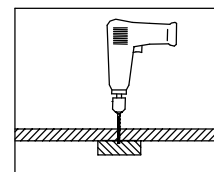
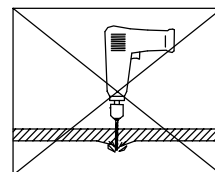
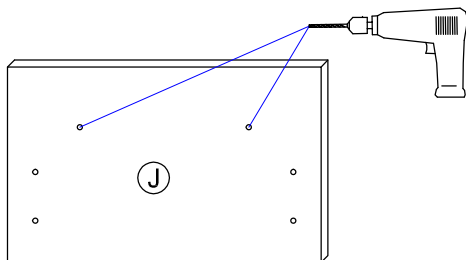
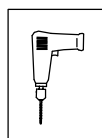
T9

Nechajte skrinku namontovať len kvalifikovaným osobám s montážnym materiálom vhodným pre stenu.

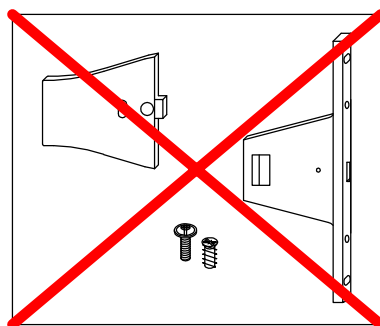
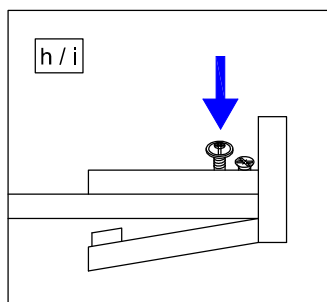
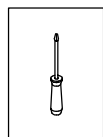
T6

Závesy skrinky slúži k zabráneniu sklopeniu skrine a musia byť vždy namontované.

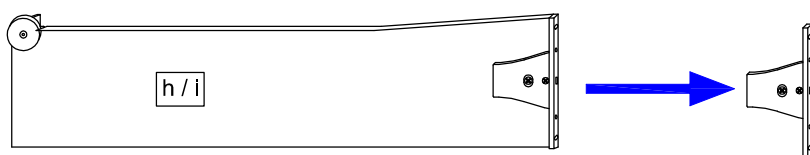
9.



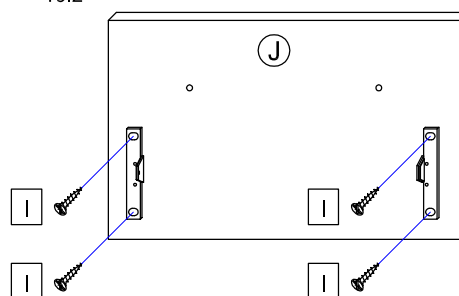
10.

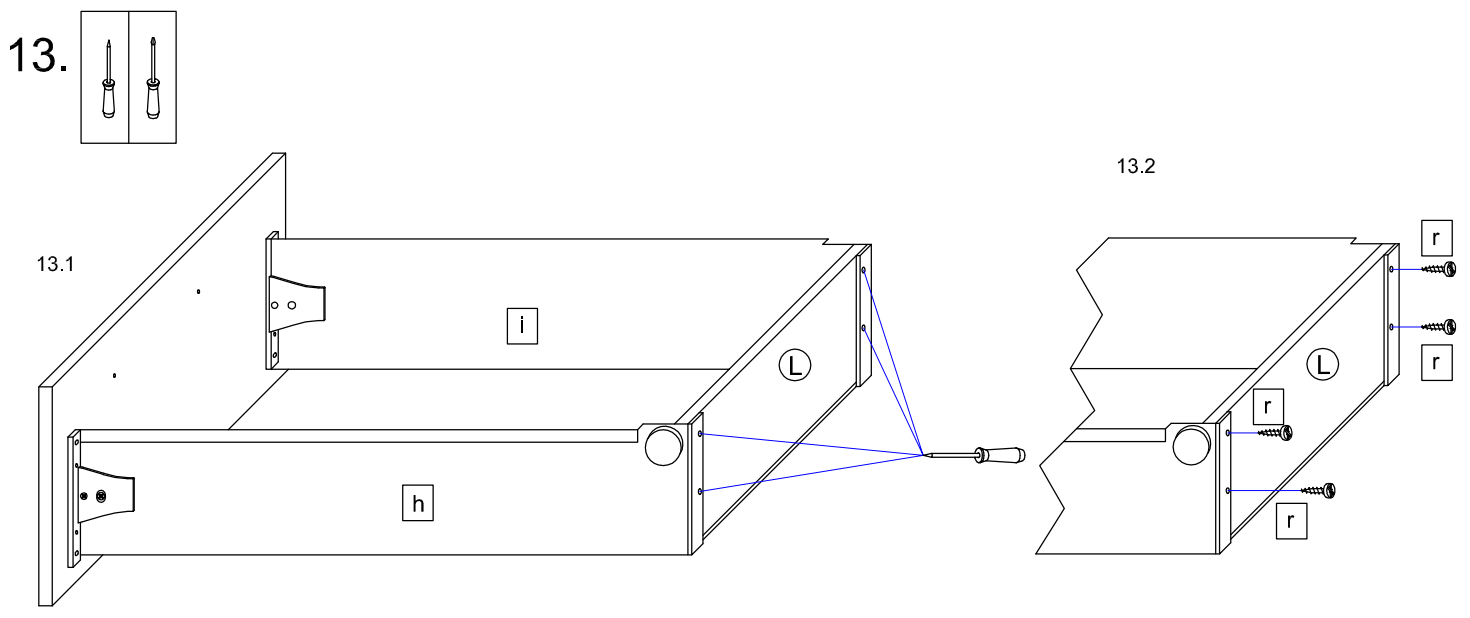
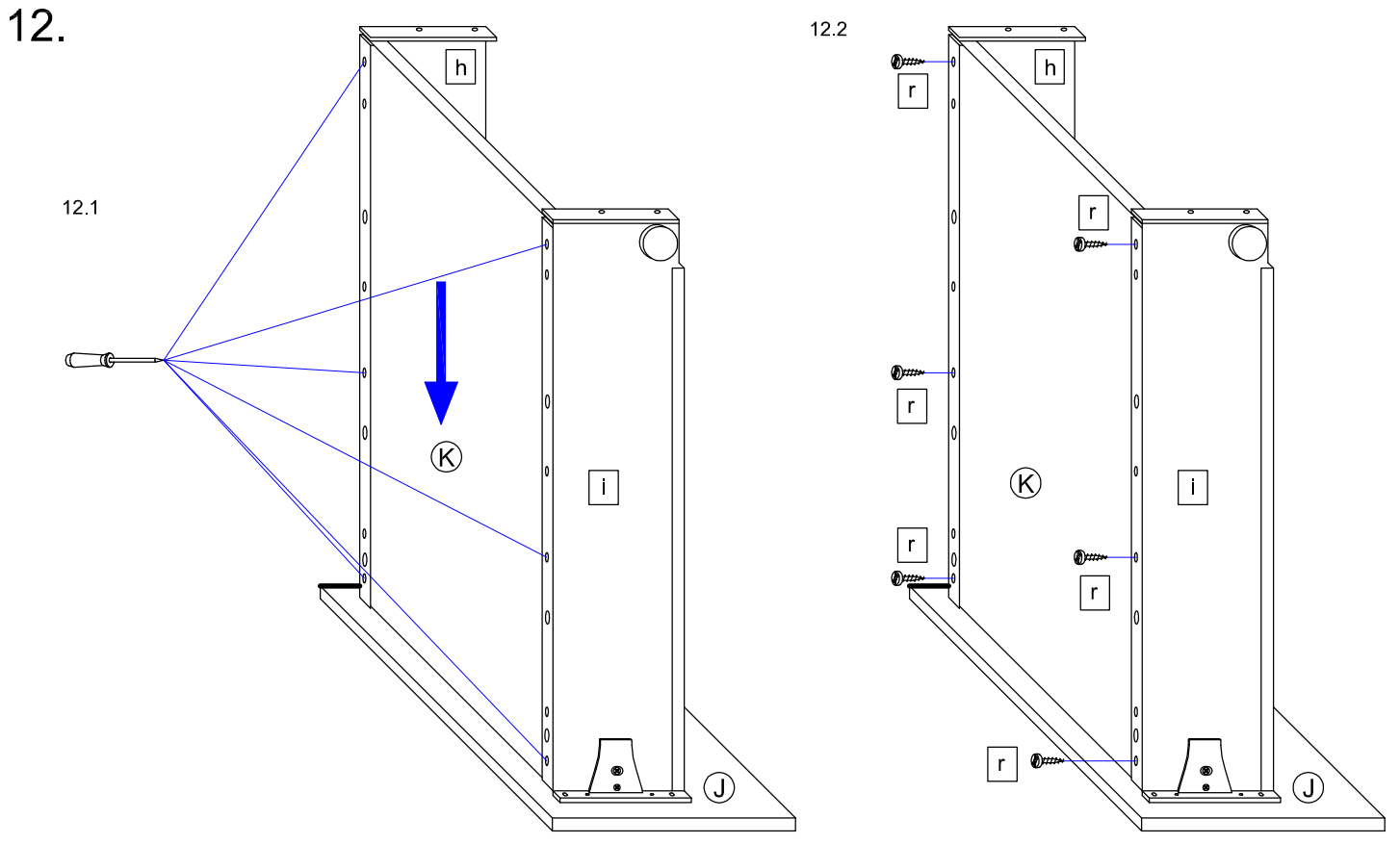
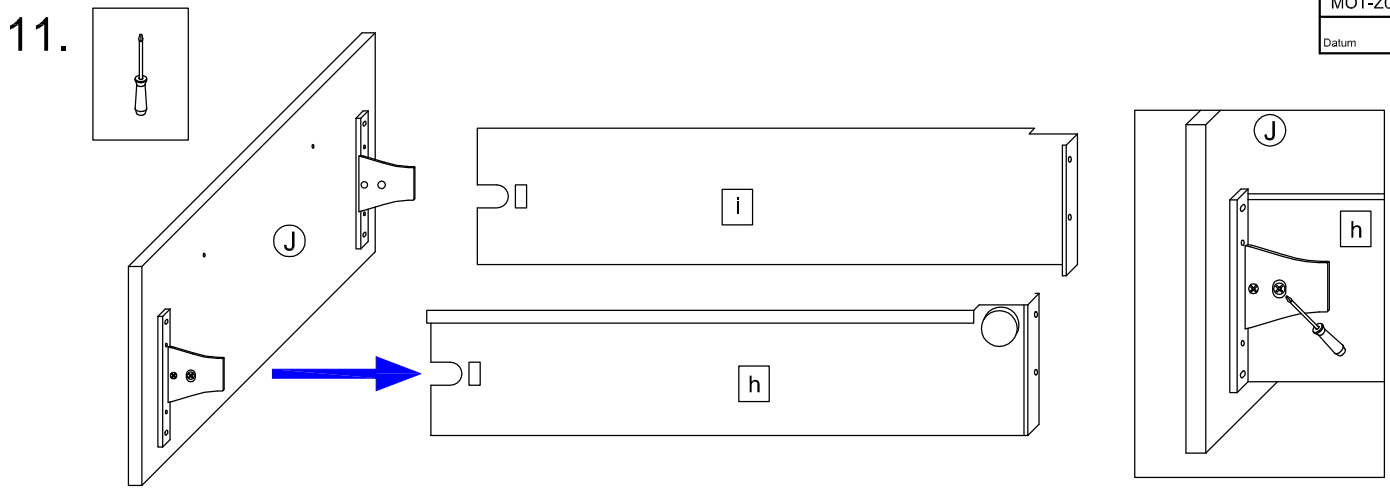


10.1

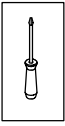


10.2

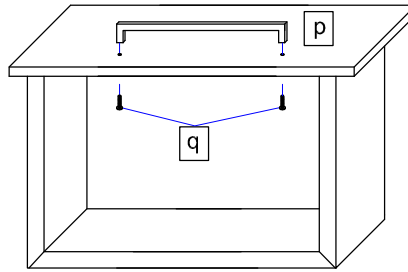
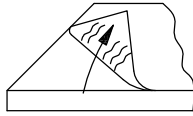




14.

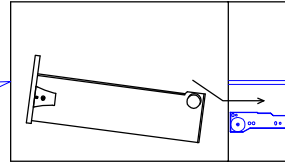
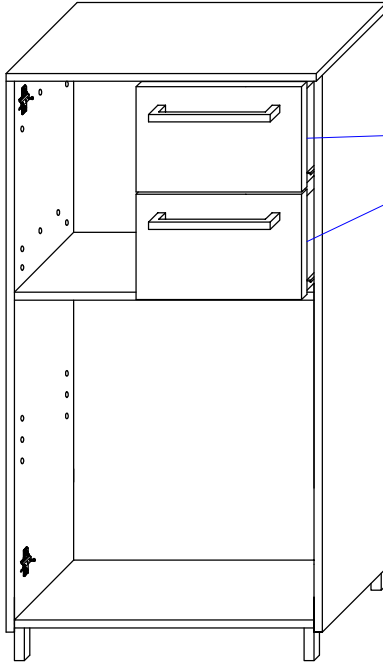


T10

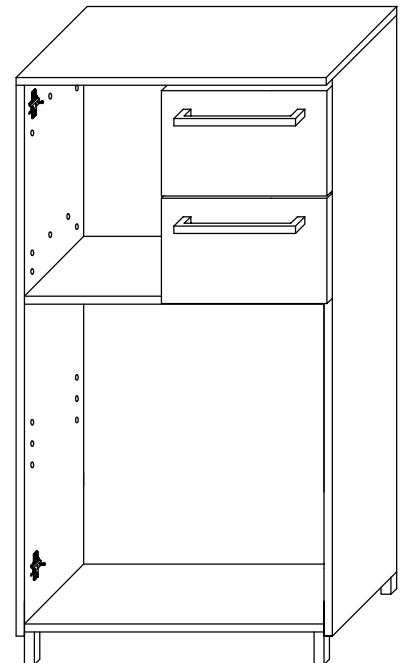
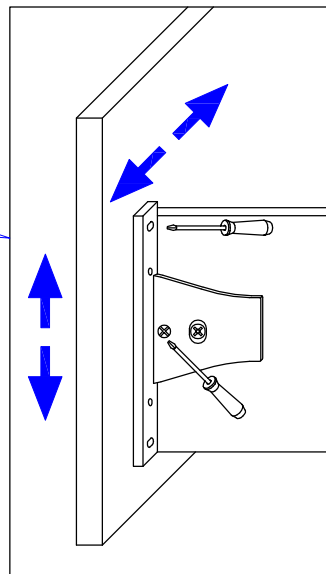
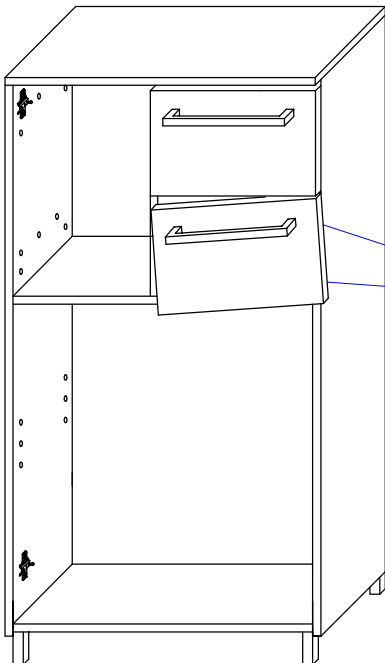
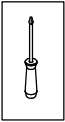


U front s vysokým leskom najskôr odstráňte ochrannú fóliu a potom nainštalujte rukoväť!

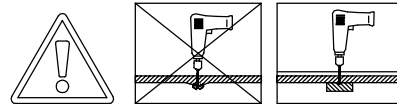
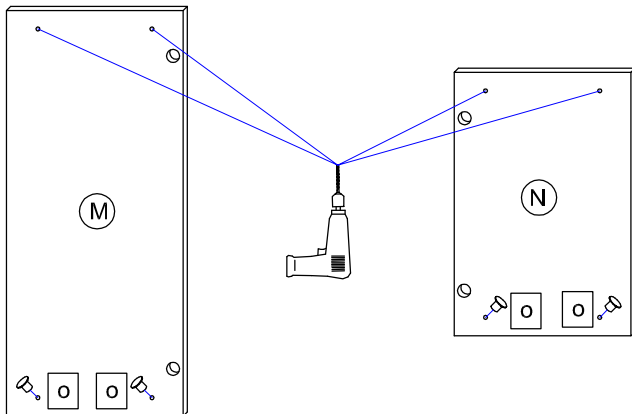
15.



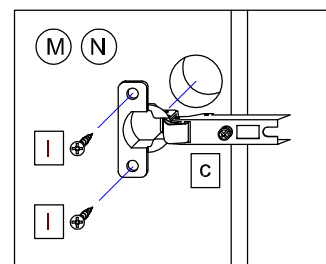
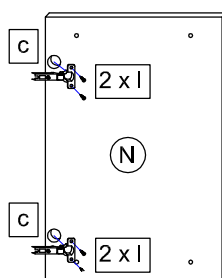
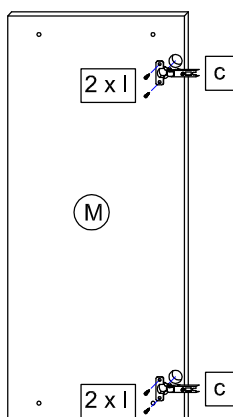
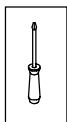
16.



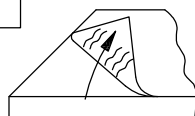
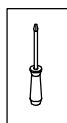
17.



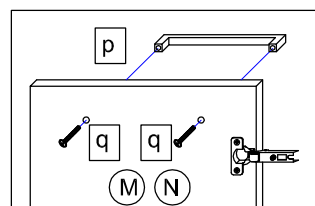
18.



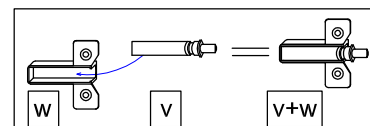
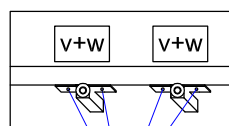
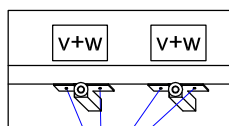
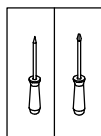
19.



T10 U frontu s vysokým leskem nejdříve odstraňte ochrannou fólii a poté nainstalujte rukojeť!

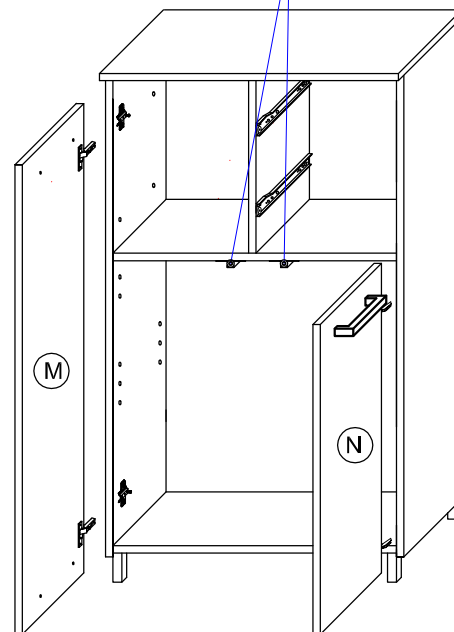
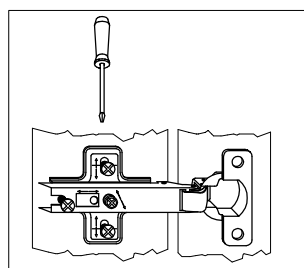
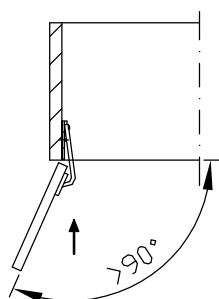


20.

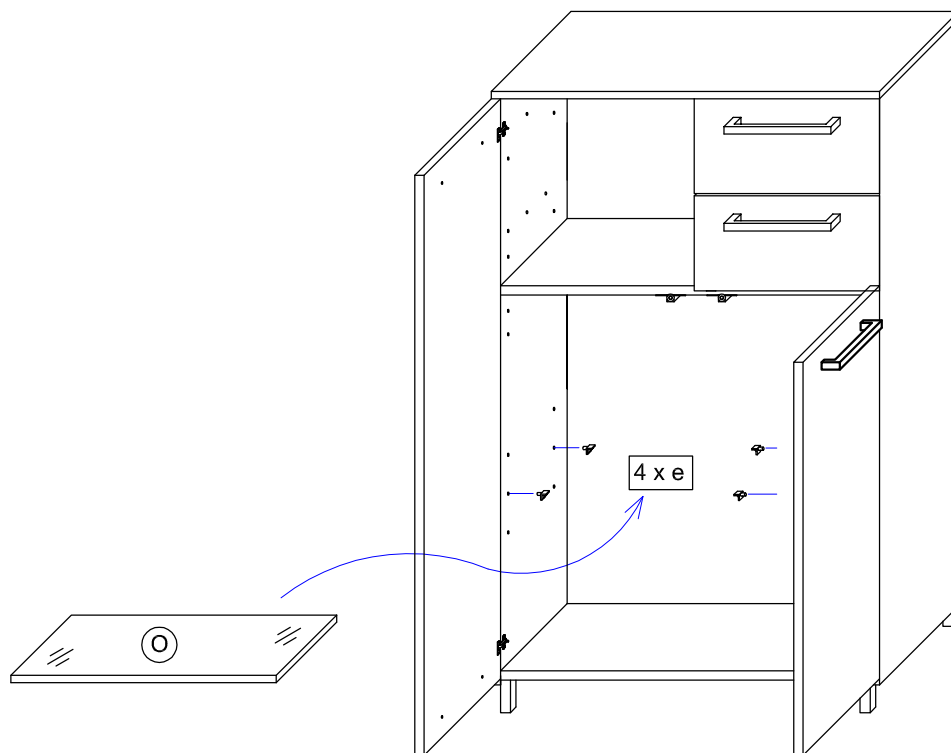


l
(3,5x15)

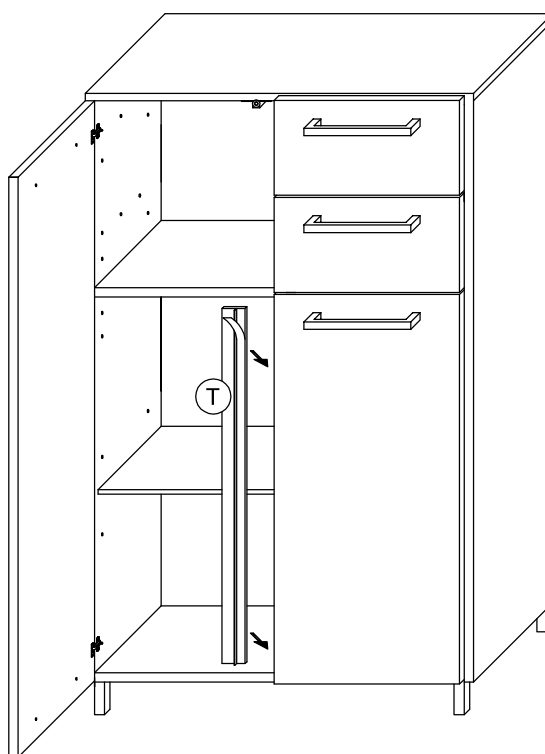
T11 Při namontování dveří zaveďte háčik do závěsu, otvorte ho až na doraz a potom ho pevne priskrutkujte.




21.



22.



 Nábytok prosím vyčistite iba vlhkou handričkou.