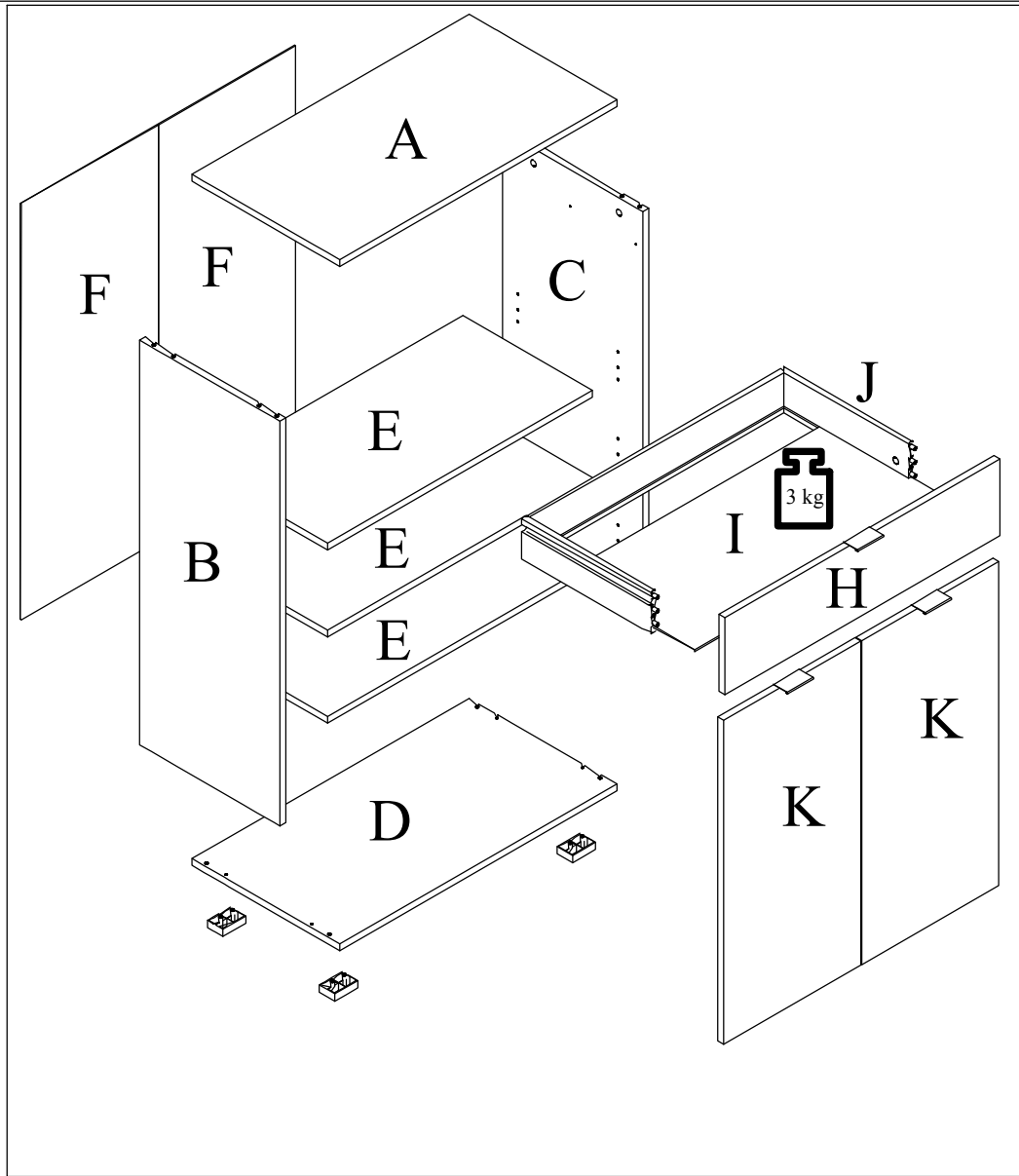
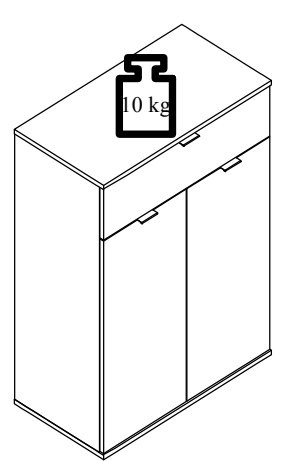
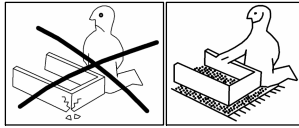
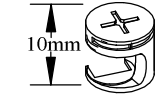
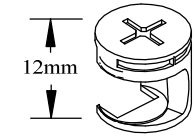


Sc-259

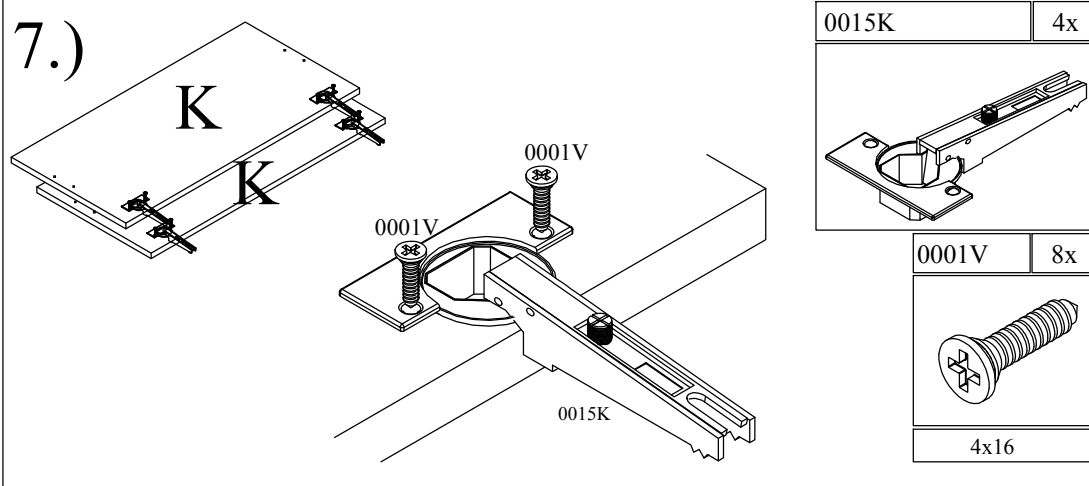
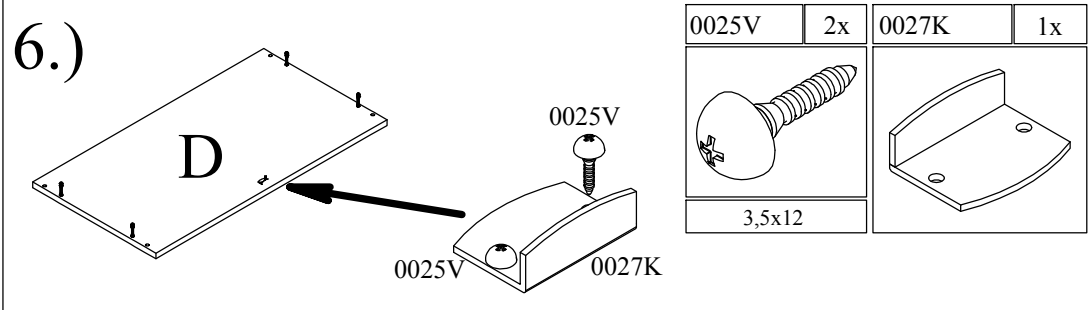
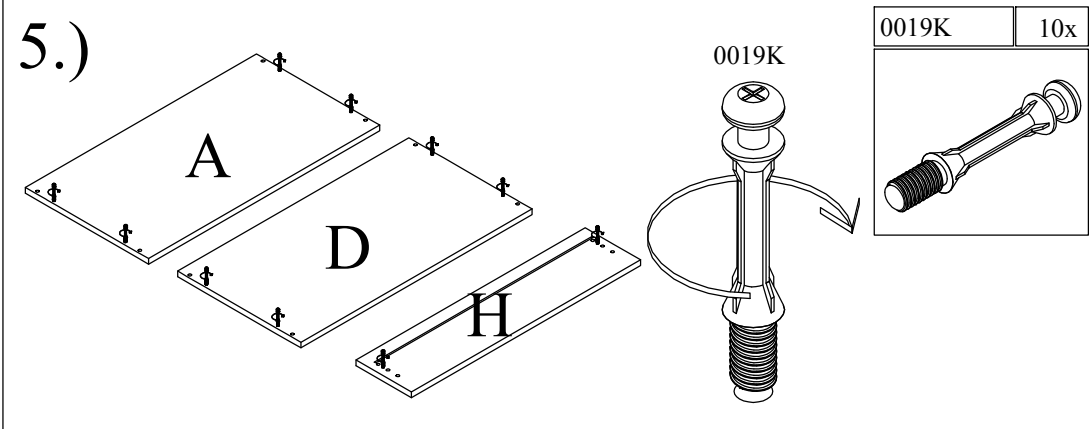
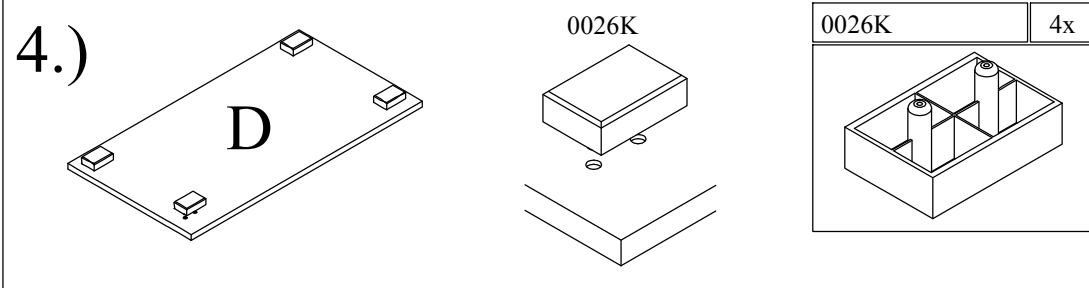
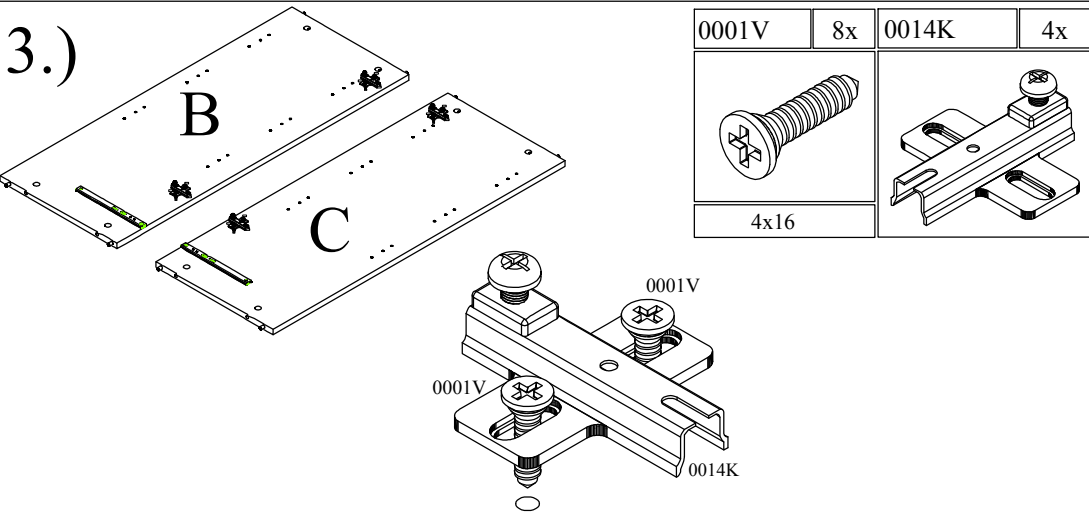
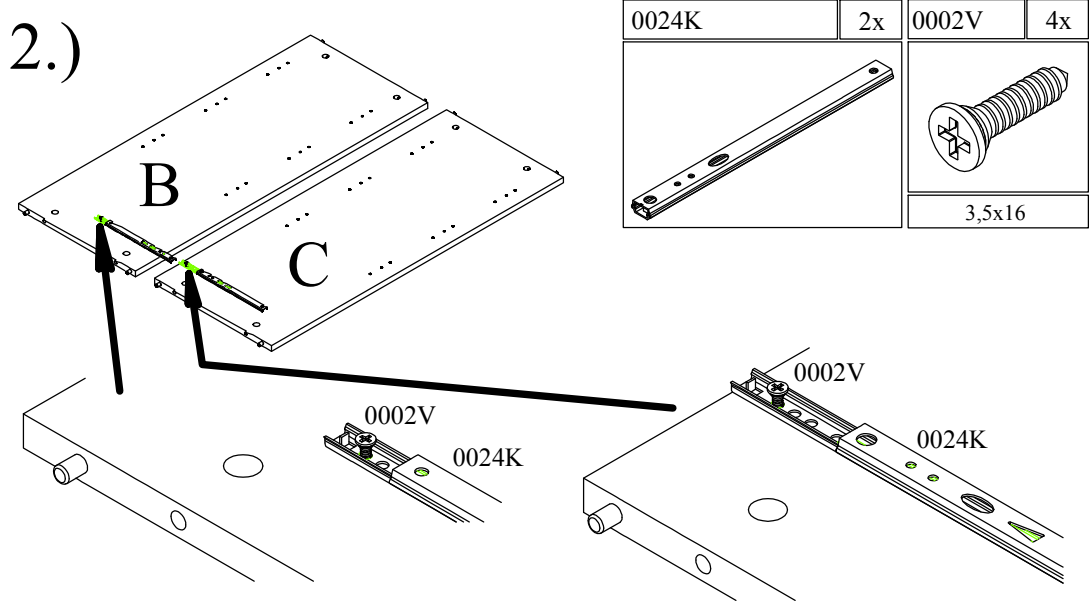
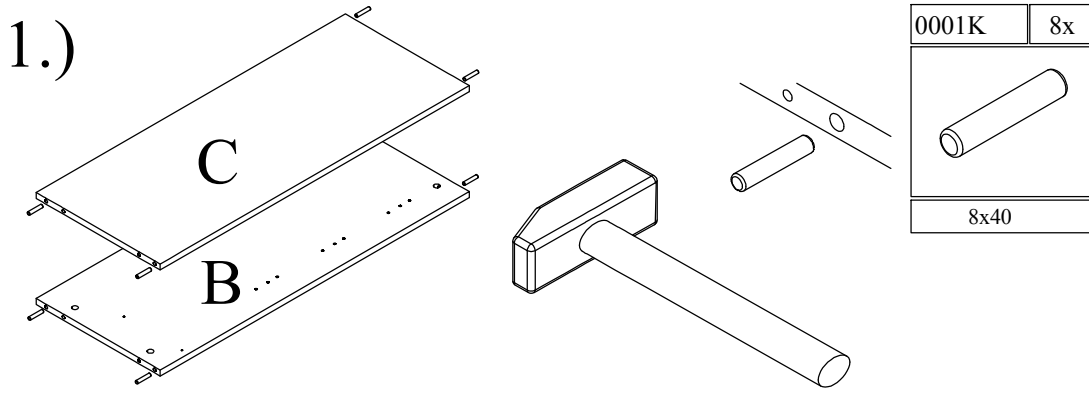


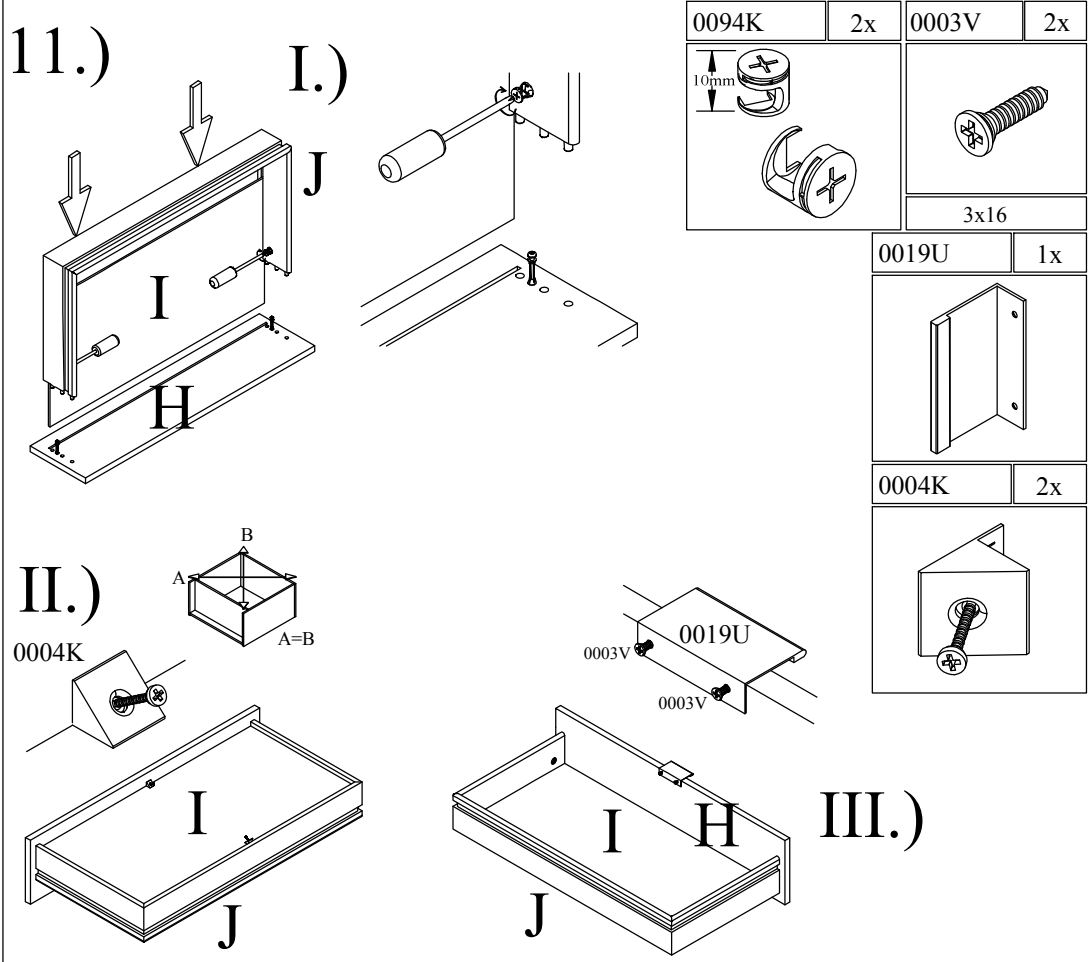
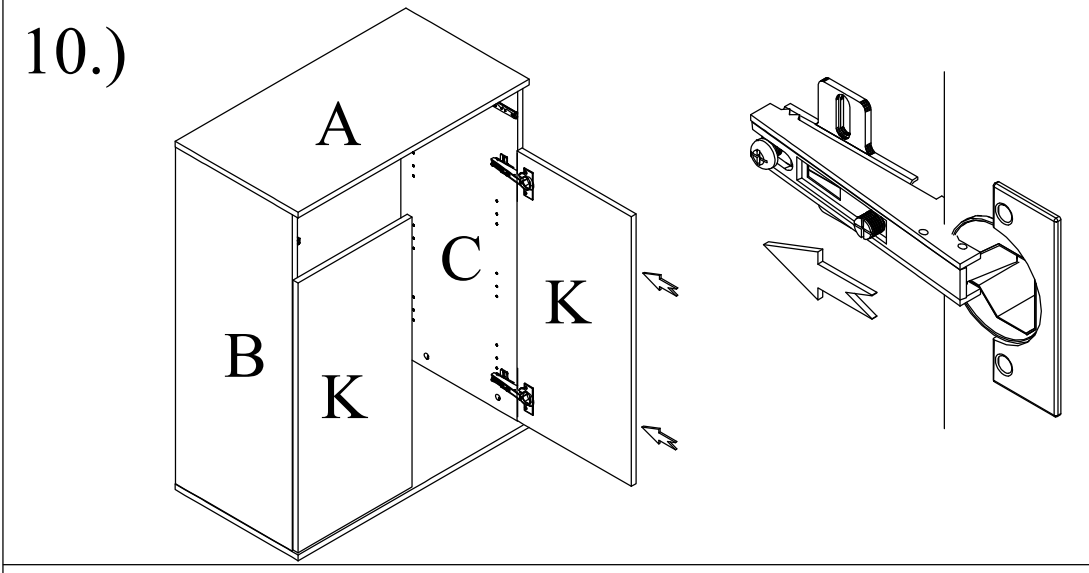
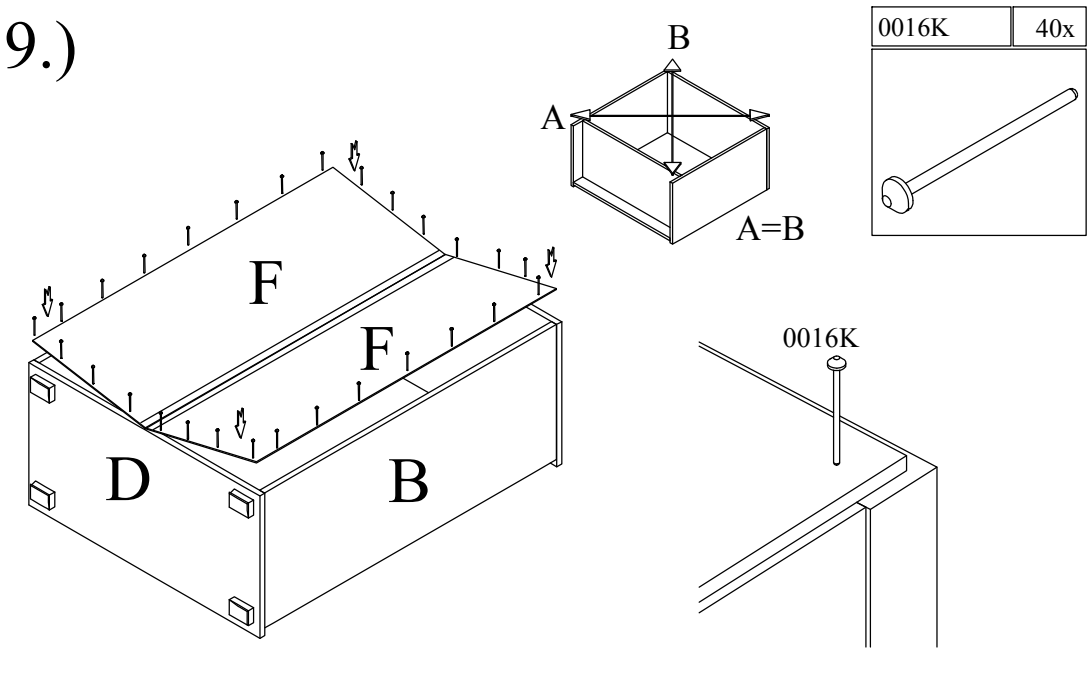
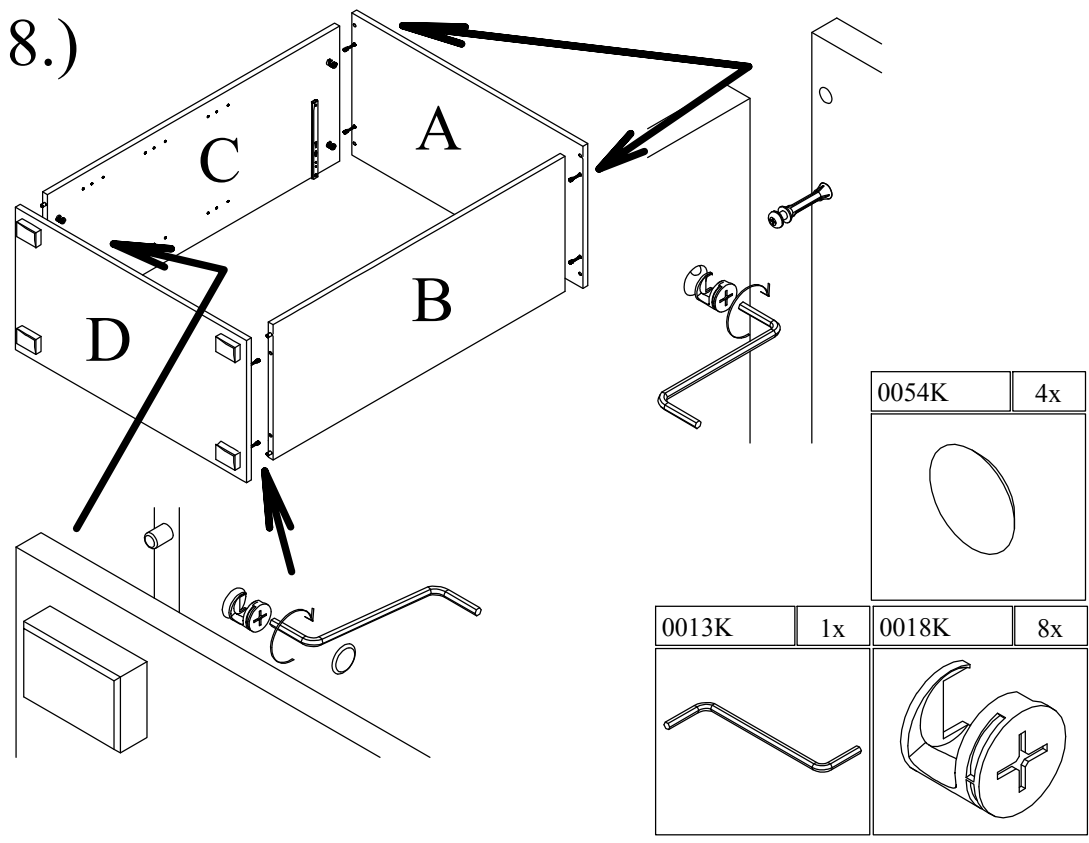
0 1 2 3 4 5 6




0019K	10x	0018K	8x	0094K	2x
0001K	8x	0015K	4x	0014K	4x
8x40					
0002V	4x	0009K	12x	0001V	16x
3,5x16				4x16	
0003V	6x	0013K	1x	0006K	2x
3x16				M4x10	

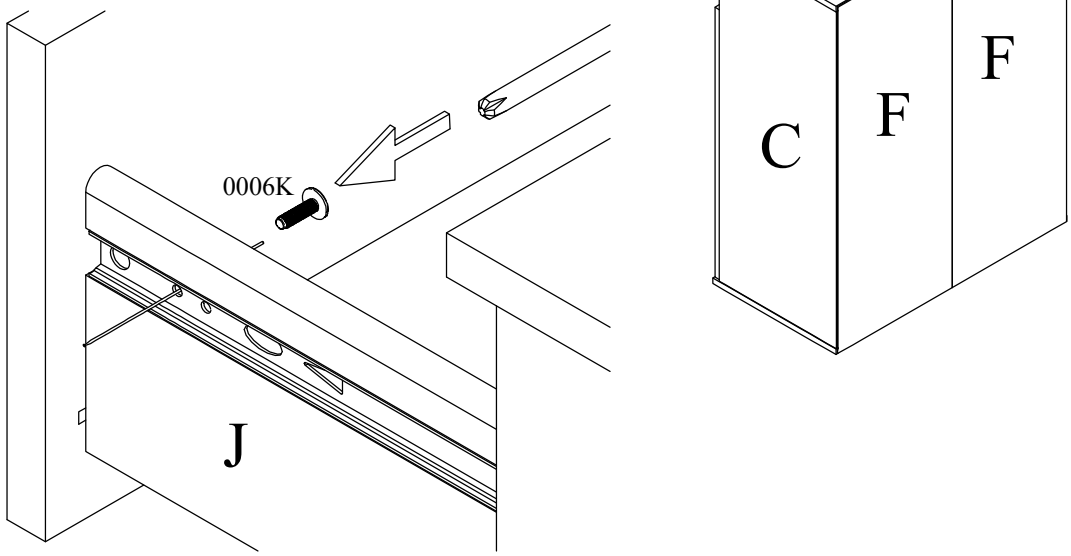
0024K	2x	0019U	3x	0054K	4x	0026K	4x	0004K	2x	0025V	2x	0027K	1x	0016K	40x
										3,5x12					



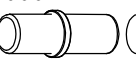


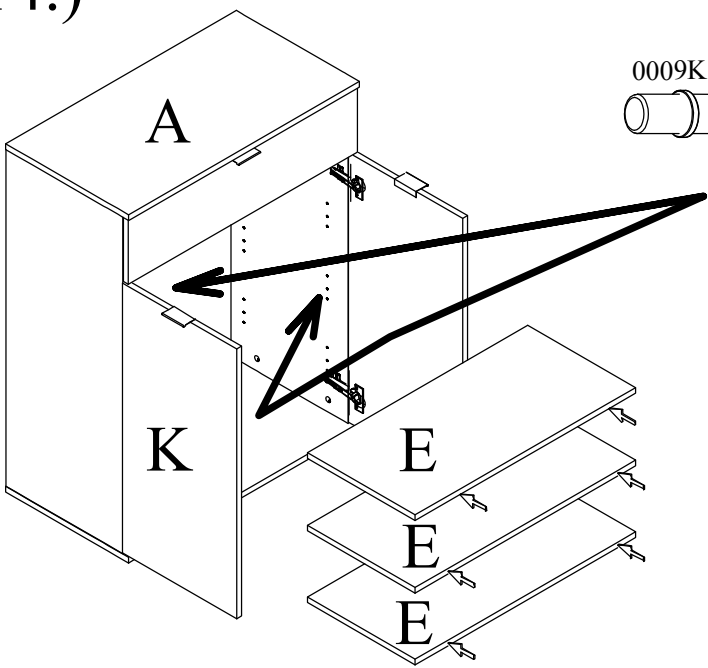
12.)

0006K	2x
	
M4x10	

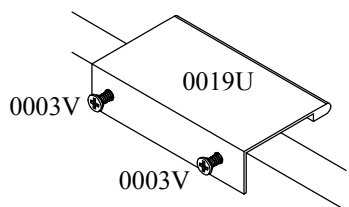



14.)

0009K	12x
	



13.)



0003V	4x
	
3x16	

0019U	2x
