

Vyplňte prosím!

Meno _____

Ulica _____

PSC _____ Město _____

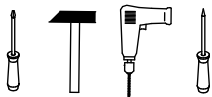
Ďel. _____



Vážení zákazníci,
Sme radi, že ste si vybrali výrobok od spoločnosti Pelipal. Ak by sme Vám aj napriek všetkému úsiliu z našej strany nedodali niektoré diely, pošlite prosím tento vyplnený list na

Fax : +49 3443/434354
E-Mail: weissenfels.ersatzteile@pelipal.de

Pre vybavovanie sťažností je absolútne nevyhnutné uviesť číslo tovaru skrinky, ktoré možno vidieť na štítku a na trhu, kde bol nábytok zakúpený. Okrem toho zadajte nižšie uvedené požadované množstvo. Bavte sa s vaším novým kúpeľňovým nábytkom! Váš tím Pelipal

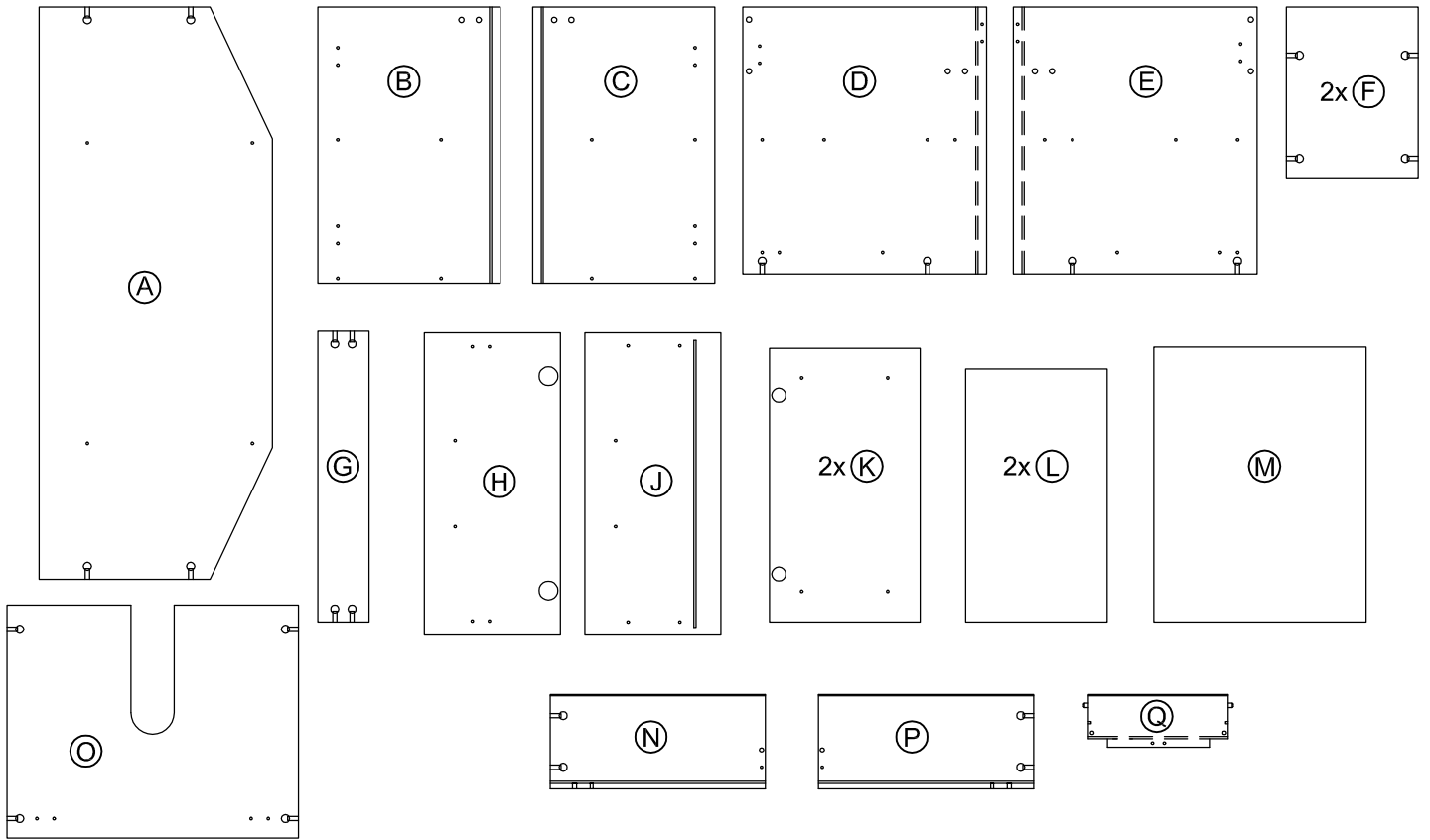


Pre montáž je potrebný 2 osôb.

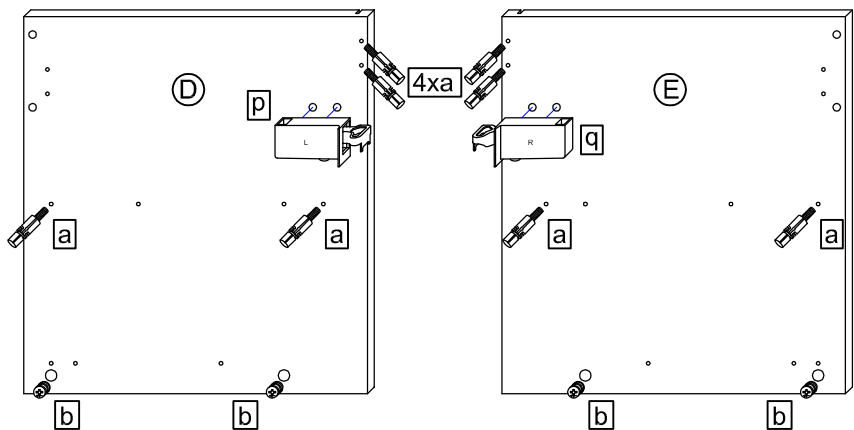
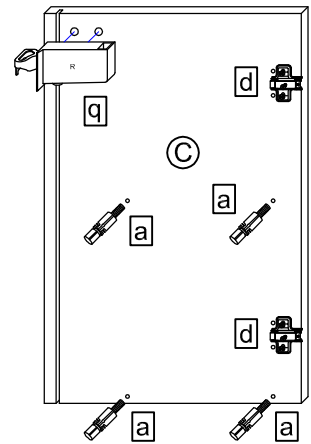
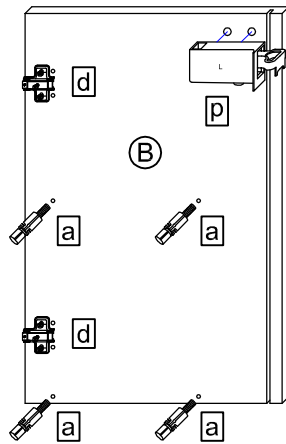
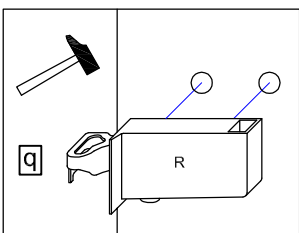
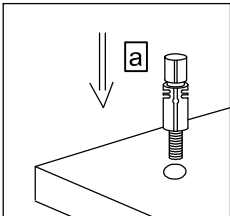
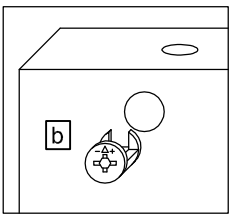
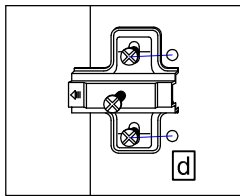
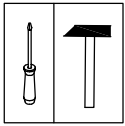


Doba montáže 3 hodiny

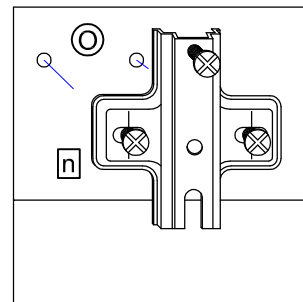
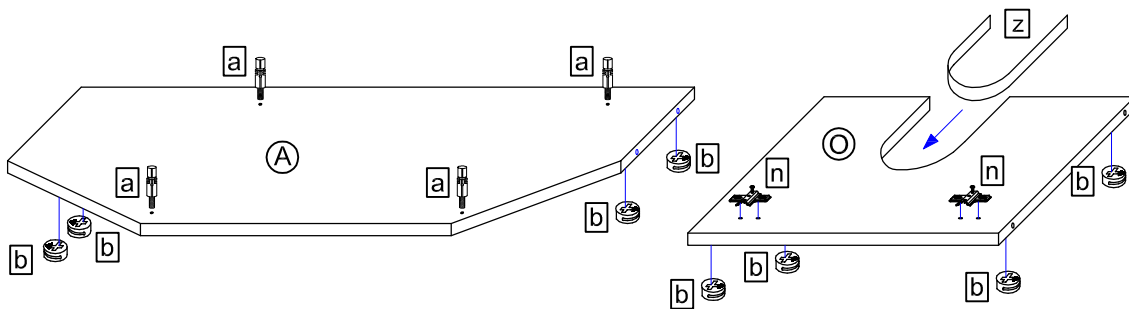
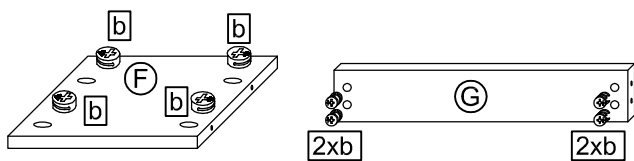
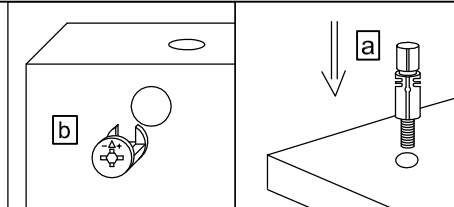
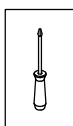
28 x a DÜB-SMD-000005	kus	24 x b EXZENTR-000015	kus	4 x c EXZENTR-000014	kus	4 x d ZPL-016X004-SPS	kus	4 x e TBD-26-114X00	kus
2 x f SCH-SPA-035X045	kus	20 x g SCH-SPA-035X015	kus	6 x h SCH-KA-063X010	kus	8 x i SCH-RDK-040X015	kus	4 x j ADK-AL1-005X008	kus
4 x k úchytka	kus	8 x l SCH-KNO-M04X024	kus	12 x m klinec-025X001	kus	2 x n ZPL-003X002	kus	2 x o TBD-35-115X08	kus
2 x p AUF-001-000090	kus	2 x q AUF-001-000080	kus	4 x r AUF-001-000020	kus	2 x s dvere-DAEM-000010	kus	2 x t dvere-ADA-000010	kus
1 x u KA-410-0020	kus	1 x v KA-410-0020	kus	2 x w KA-ZUB-000010	kus				
1 x x KLAPPENH-000010	kus	4 x y ADK-AL1-010X013	kus	1 x z okrajový profil	kus				
2 x ß SCH-SON-055X060	kus	2 x @ AUF-001-000180	kus		kus		kus		kus



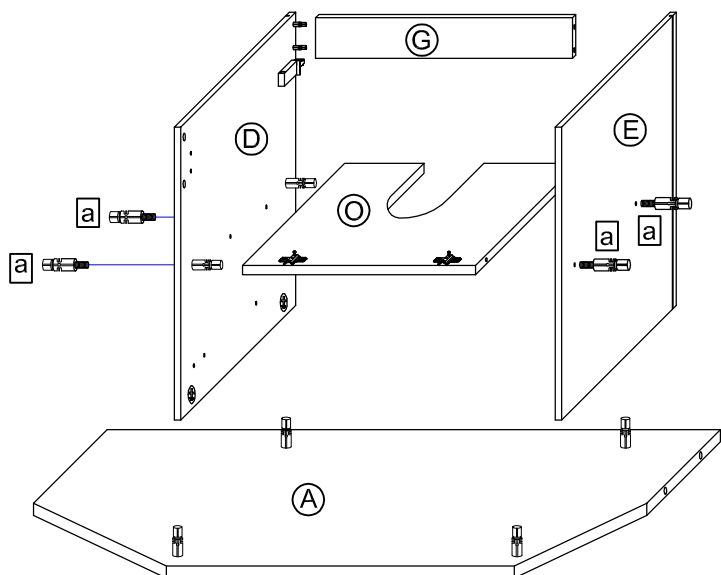
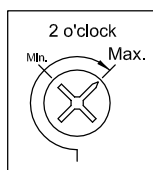
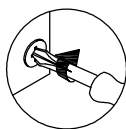
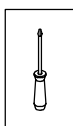
1.



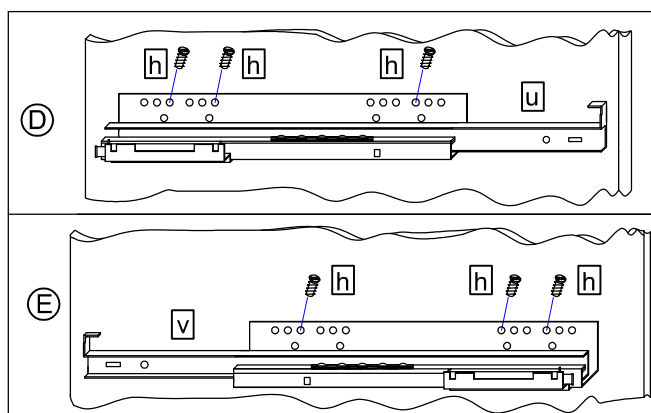
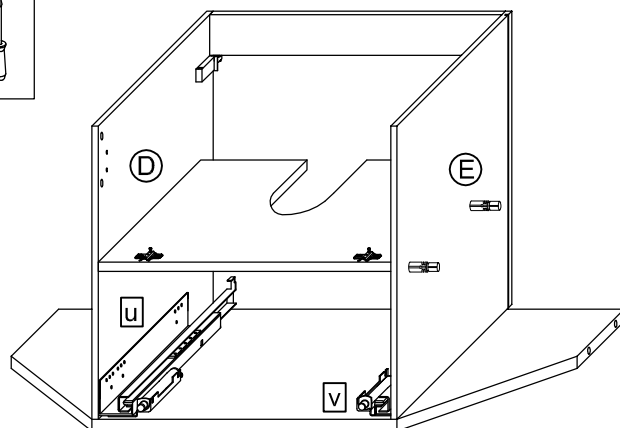
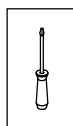
2.



3.



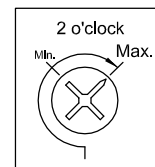
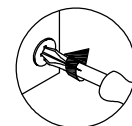
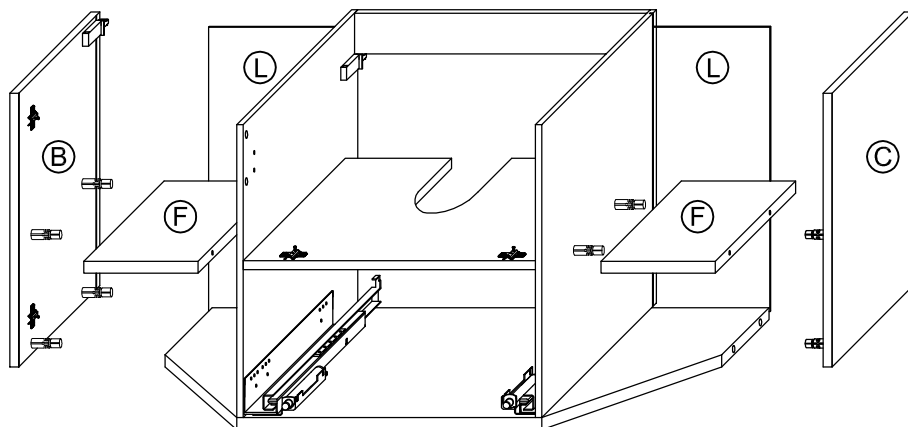
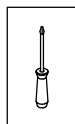
4.



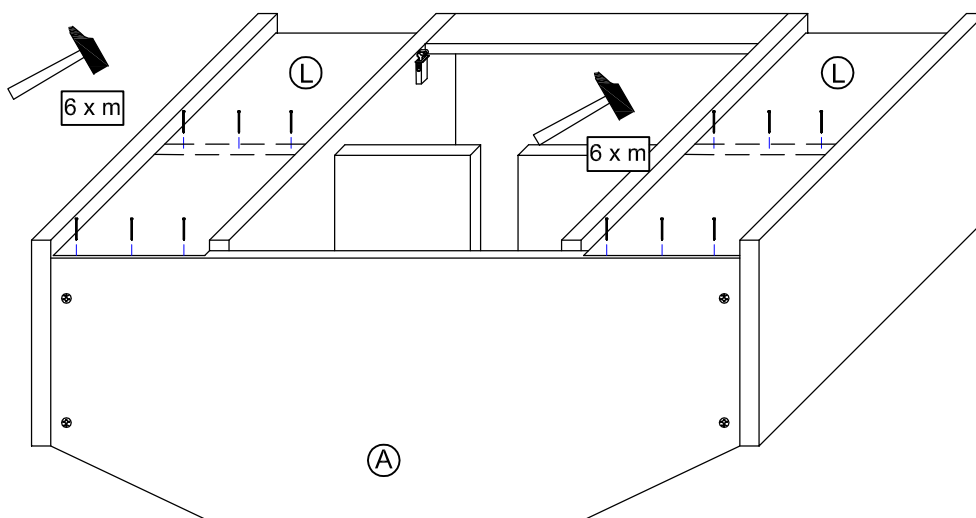
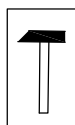
Vystrihnite štítok, ktorý je umiestnený vpravo dole, a nalepte ho na zadnú stranu (nie páskou).

PELIPAL GmbH
 Industriestrasse 2
 33189 Schlangen
 Germany

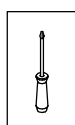
5.



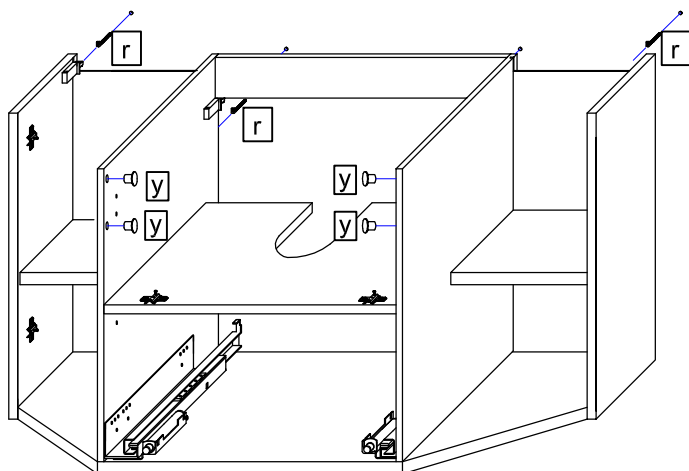
6.



7.

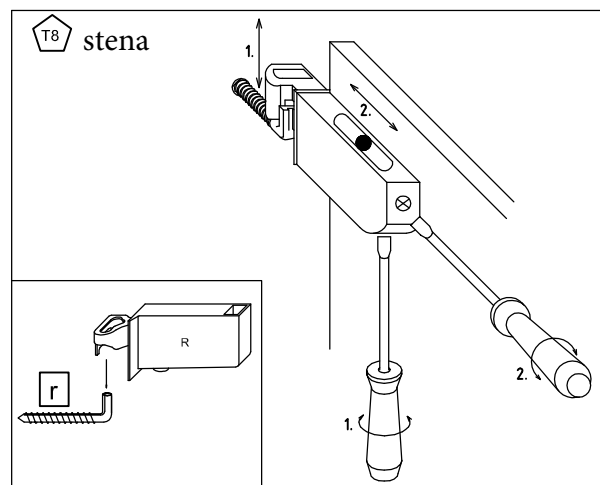


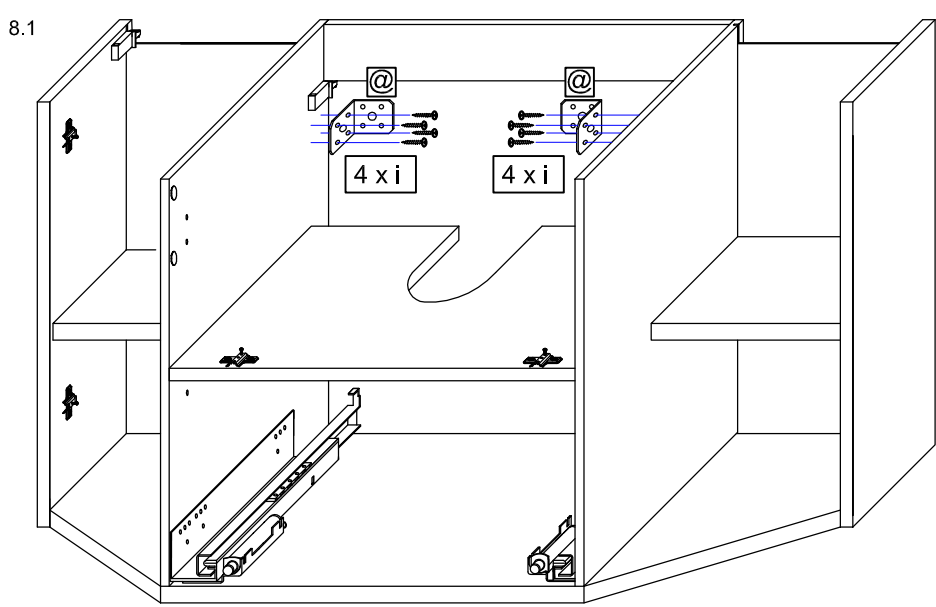
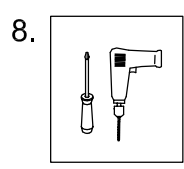
T8 stena



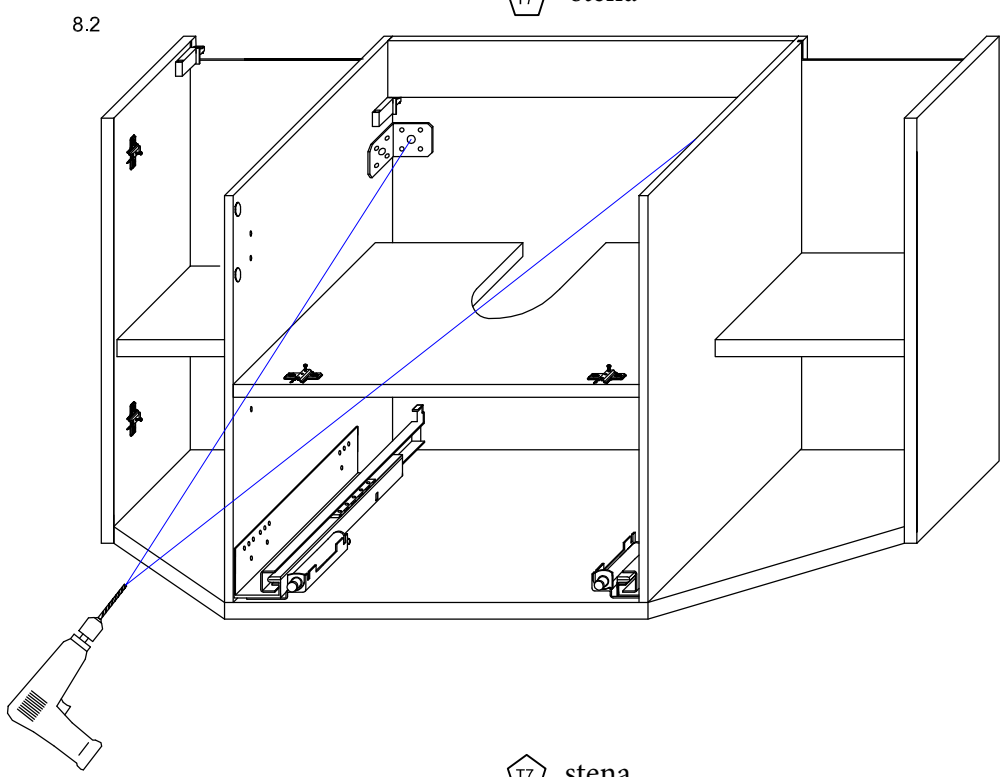
Nechajte skrinku namontovať len kvalifikovaným osobám s montážnym materiálom vhodným pre stenu.

T8 stena

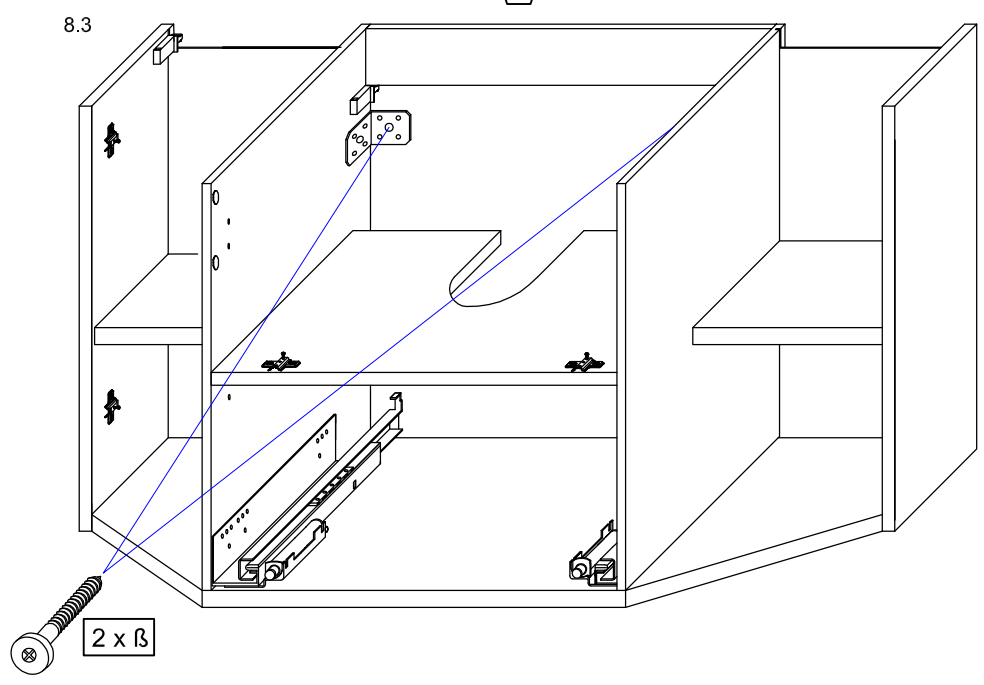


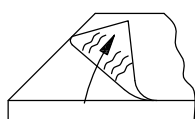
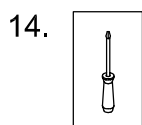
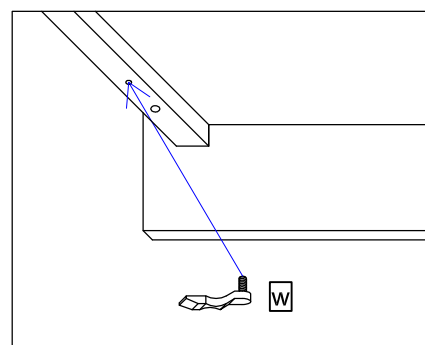
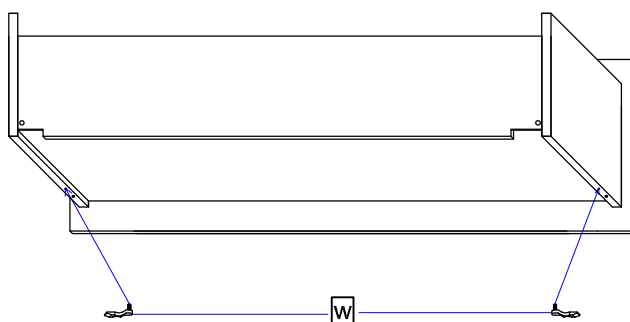
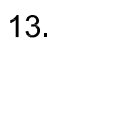
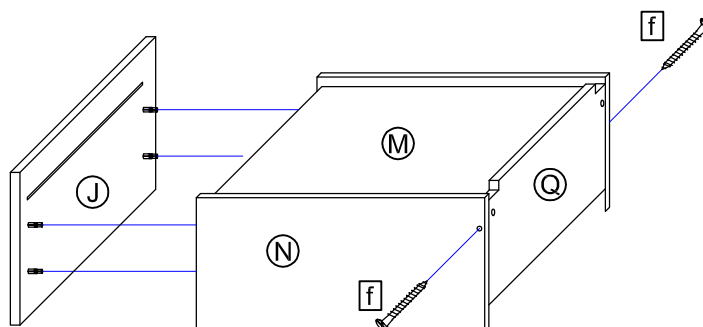
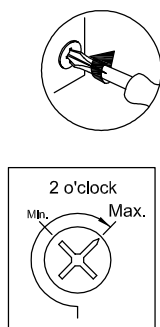
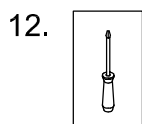
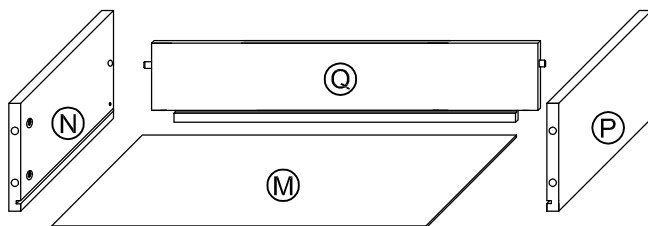
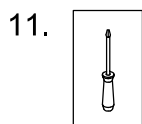
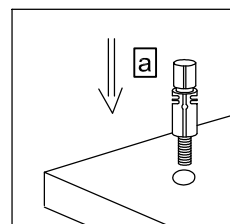
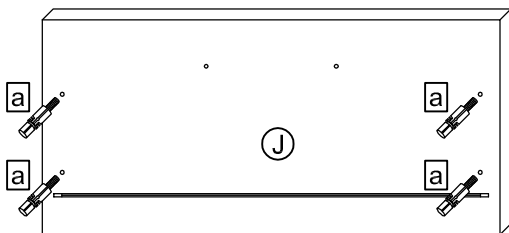
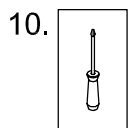
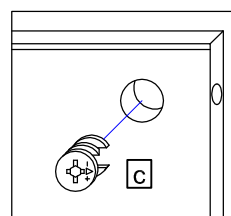
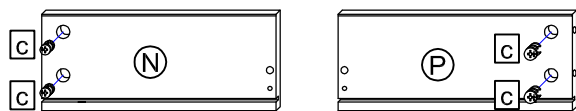
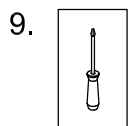


T7 stena

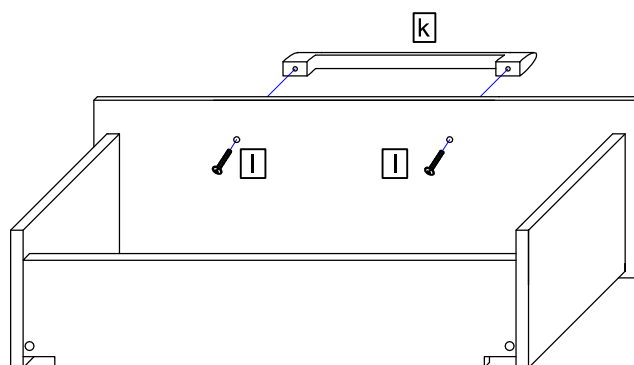


T7 stena

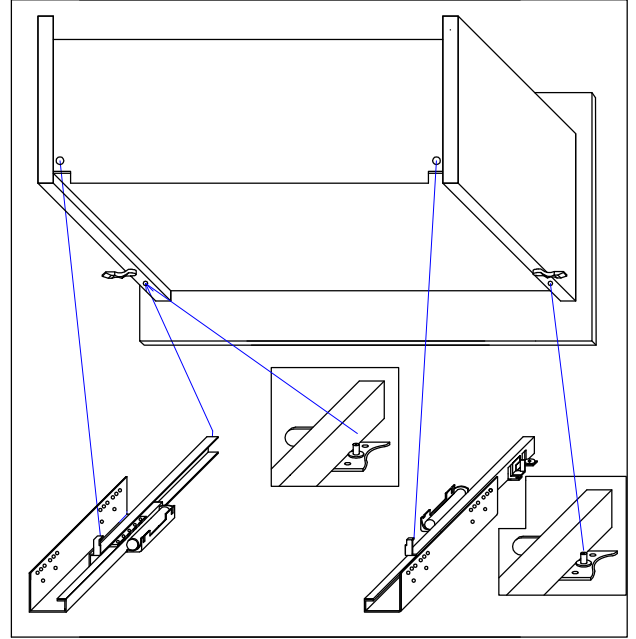
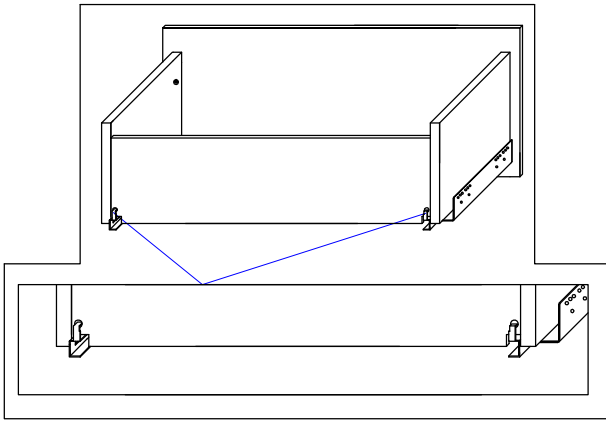
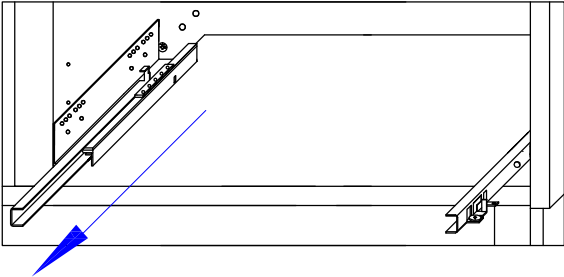
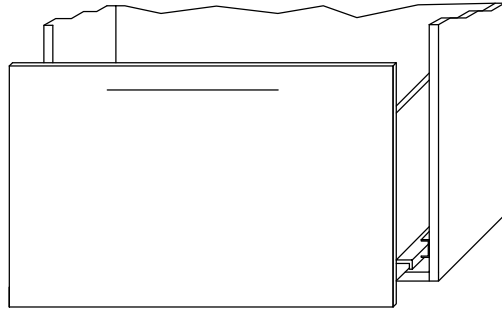




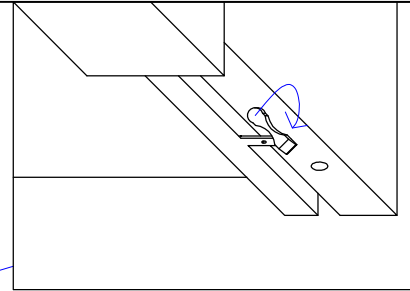
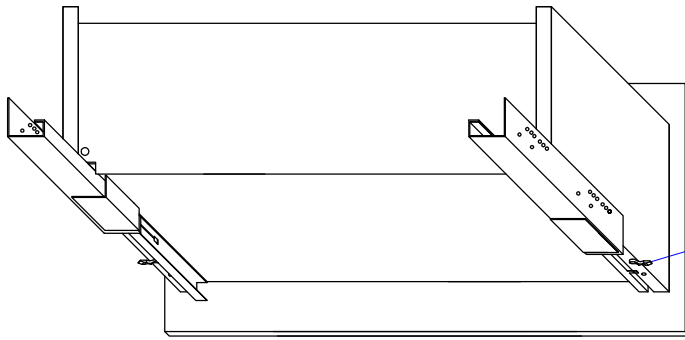
U front s vysokým leskom najskôr odstráňte ochrannú fóliu a potom nainštalujte rukoväť!



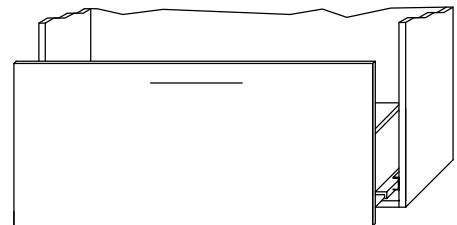
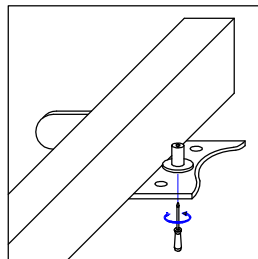
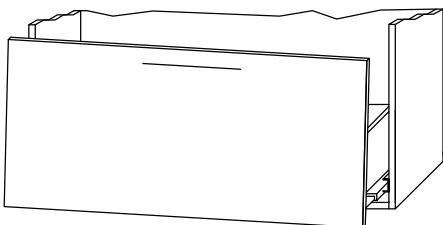
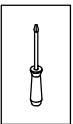
15.



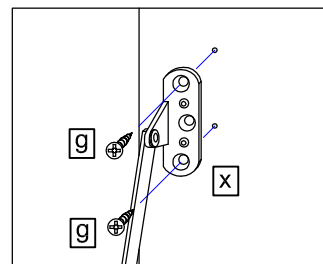
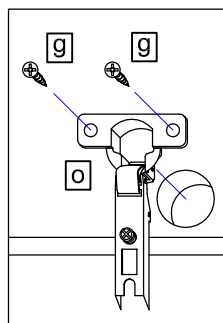
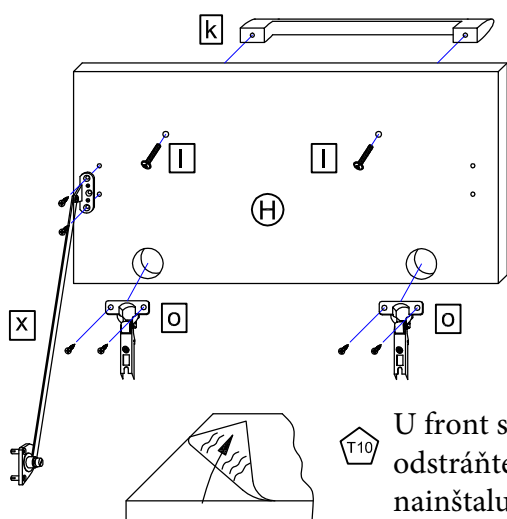
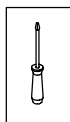
16.



17.

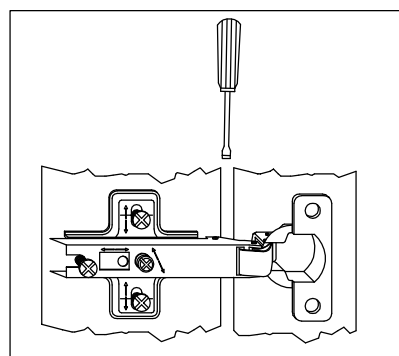
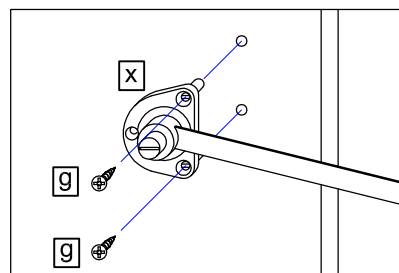
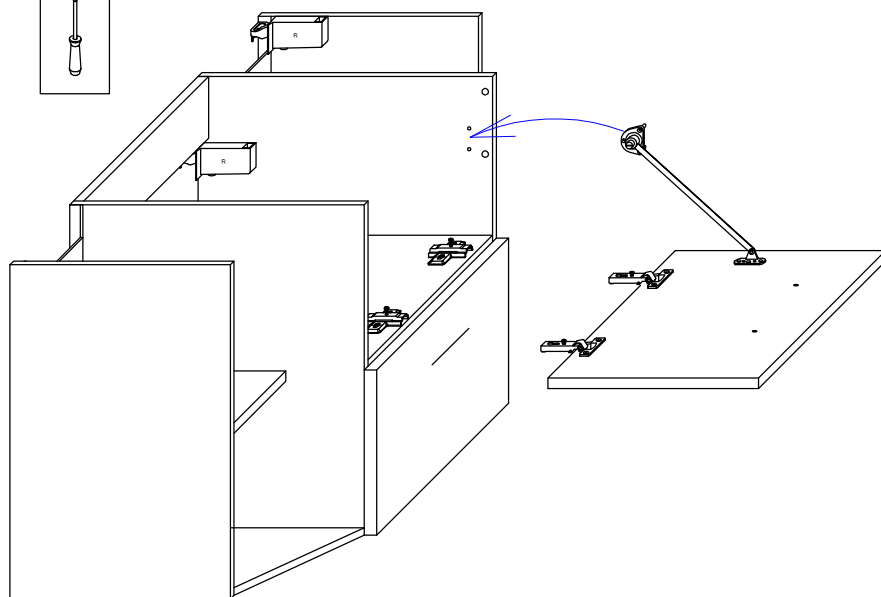
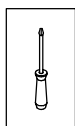


18.

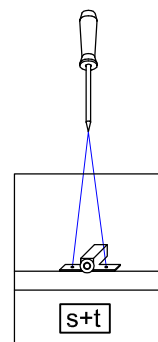
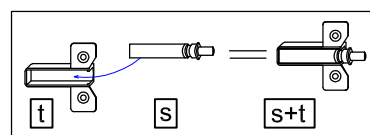
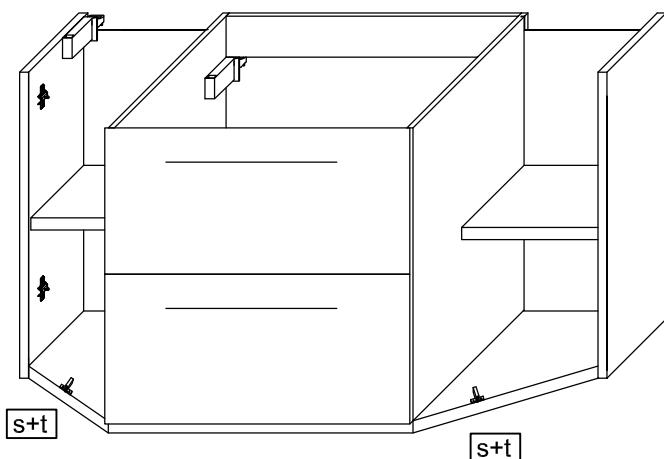
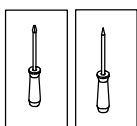


U front s vysokým leskom najskôr odstráňte ochrannú fóliu a potom nainštalujte rukoväť!

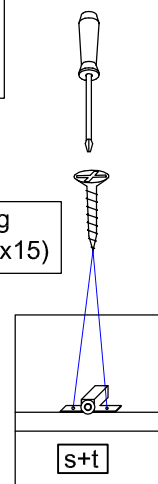
19.



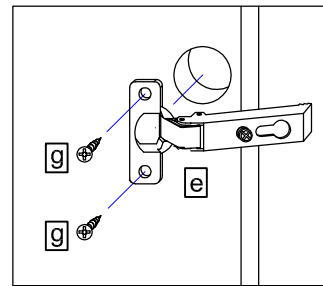
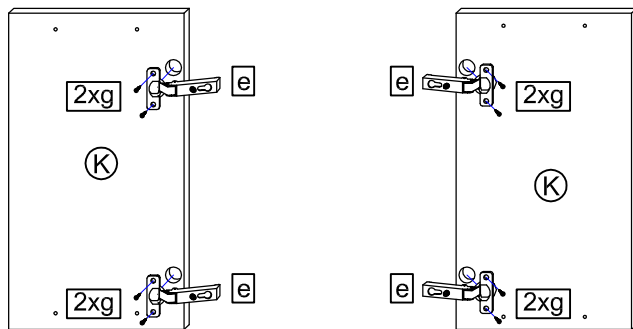
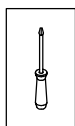
20.



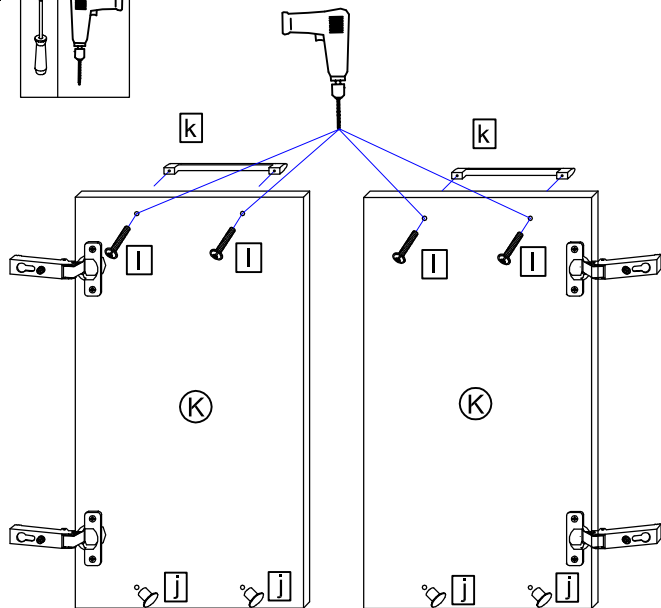
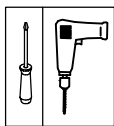
g
(3,5x15)



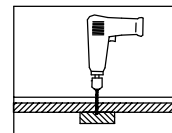
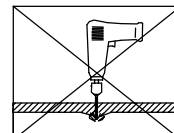
21.



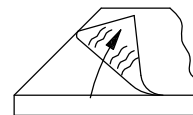
22.



22.1

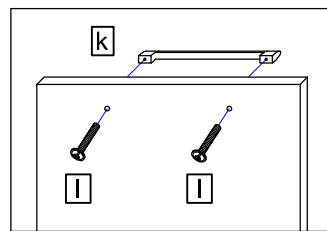


22.2

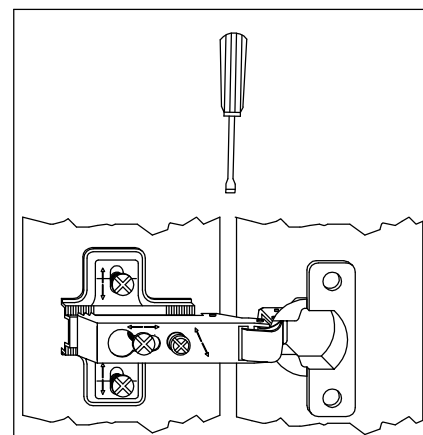
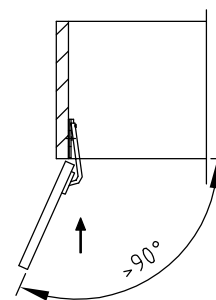
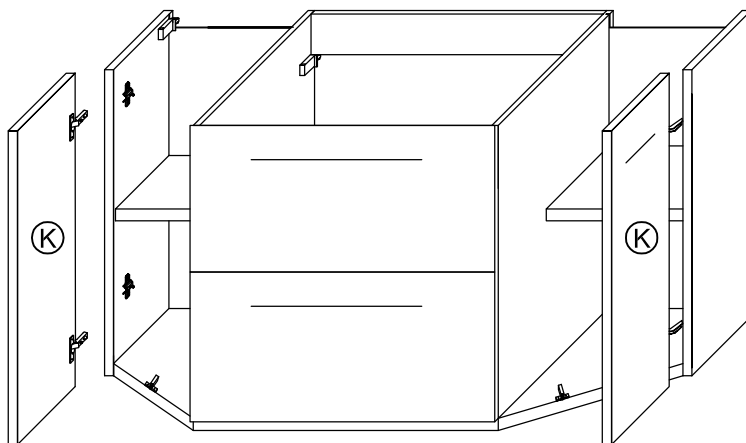
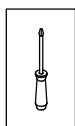


U front s vysokým leskom najskôr odstráňte ochrannú fóliu a potom nainštalujte rukoväť!

22.3



23.



Pri namontovaní dverí zaveďte háčik do závesu, otvorte ho až na doraz a potom ho pevne priskrutkujte.



Nábytok prosím vyčistite iba vlhkou handričkou.