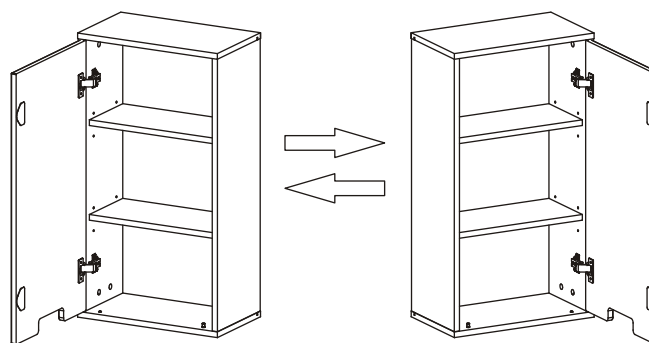
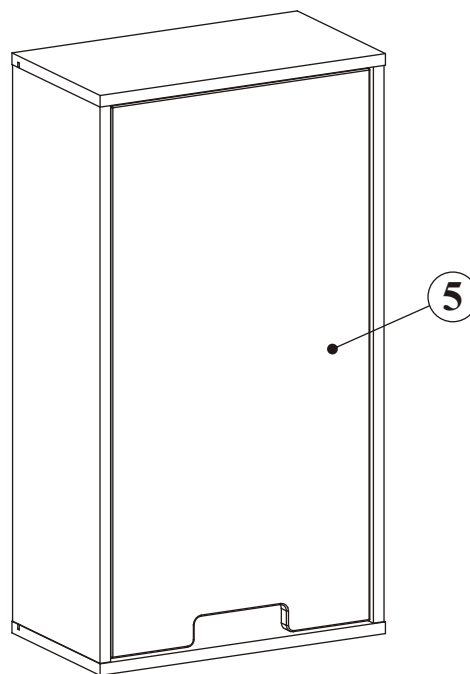
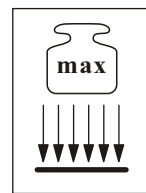
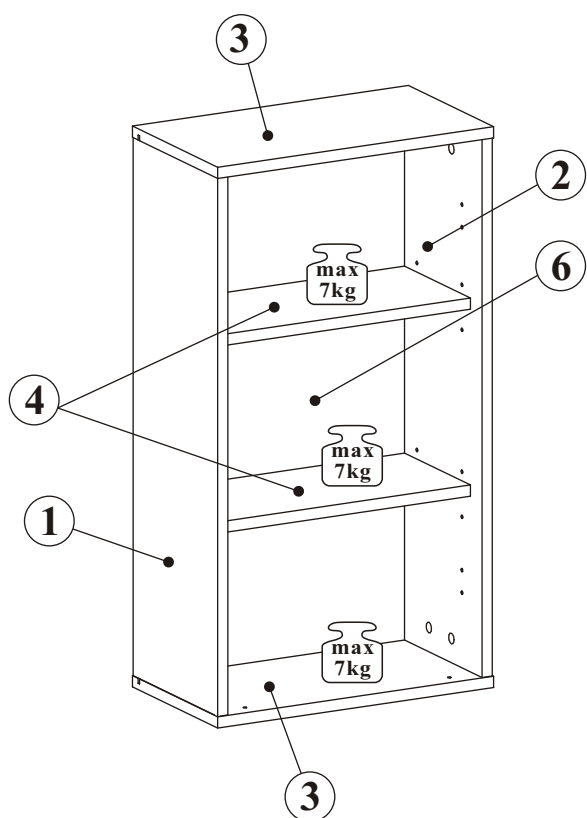
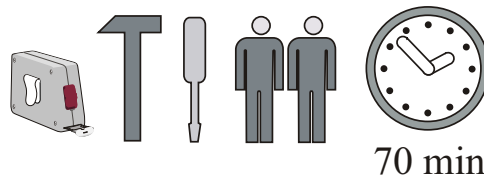


# NEWPORT TYP-830 71-127-\_\_-6



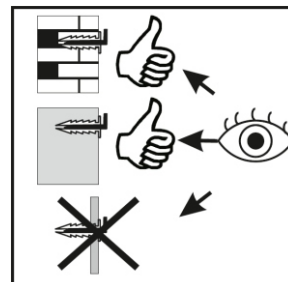
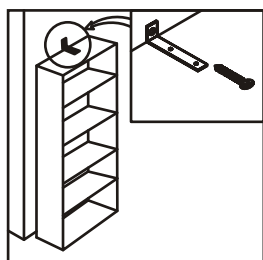
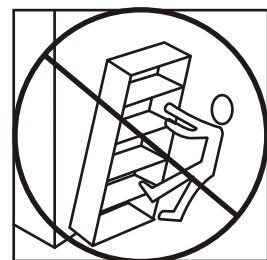
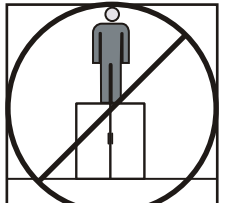
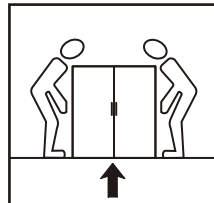
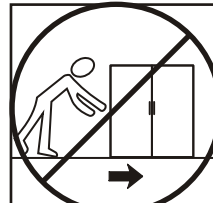
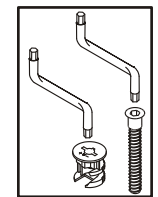
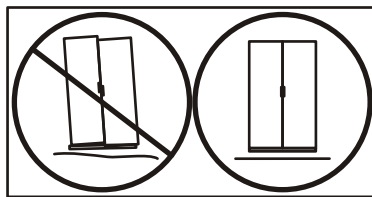
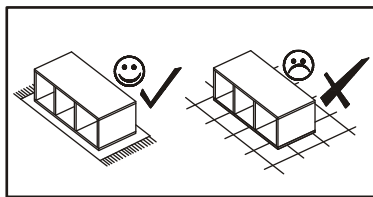
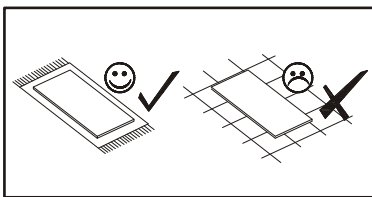
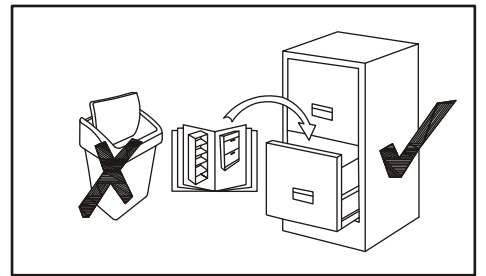
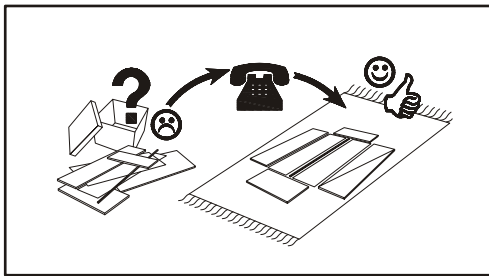
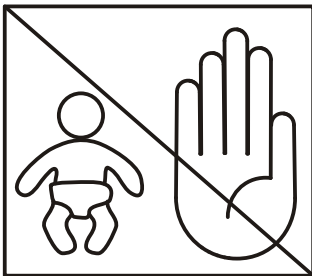
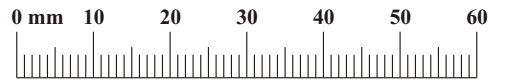
| číslo | rozmer |     | coli | množstvo |
|-------|--------|-----|------|----------|
| 1     | 766    | 240 | 1    | 1        |
| 2     | 766    | 240 | 1    | 1        |
| 3     | 432    | 242 | 1    | 2        |
| 4     | 398    | 187 | 1    | 2        |
| 5     | 760    | 392 | 1    | 1        |
| 6     | 778    | 410 | 1    | 1        |



70 min

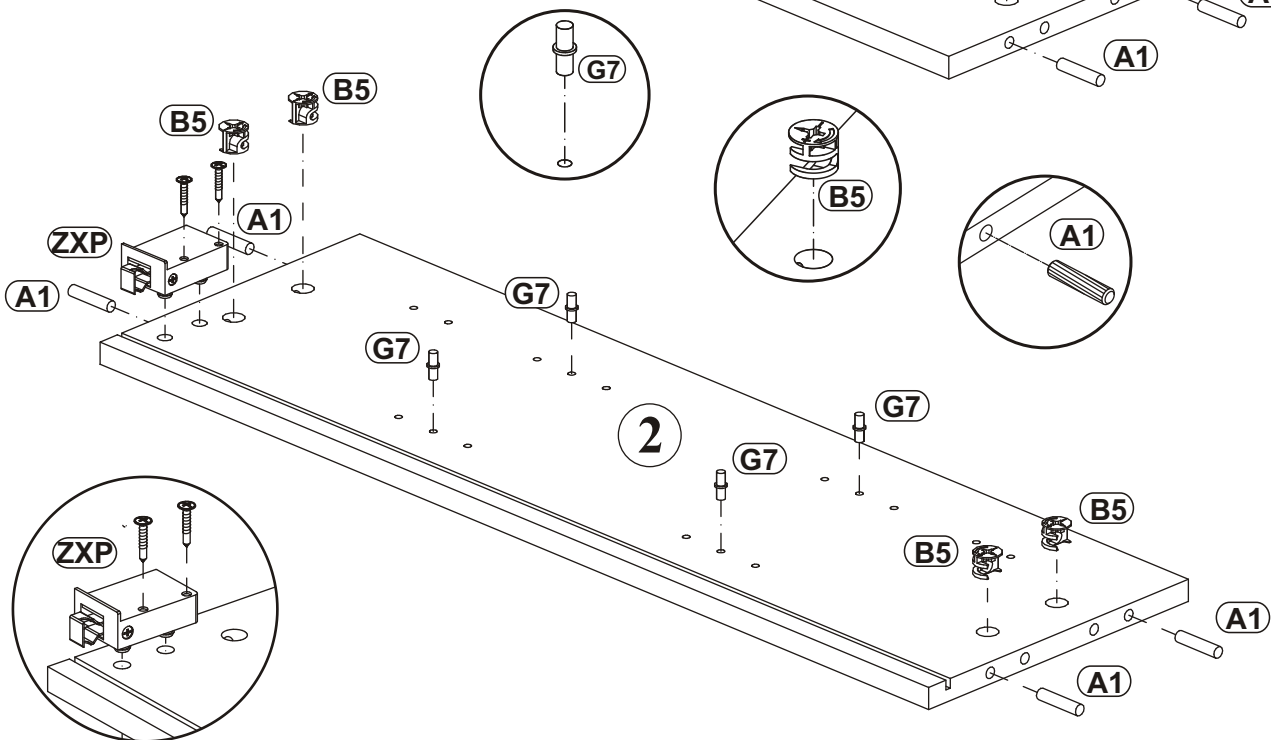
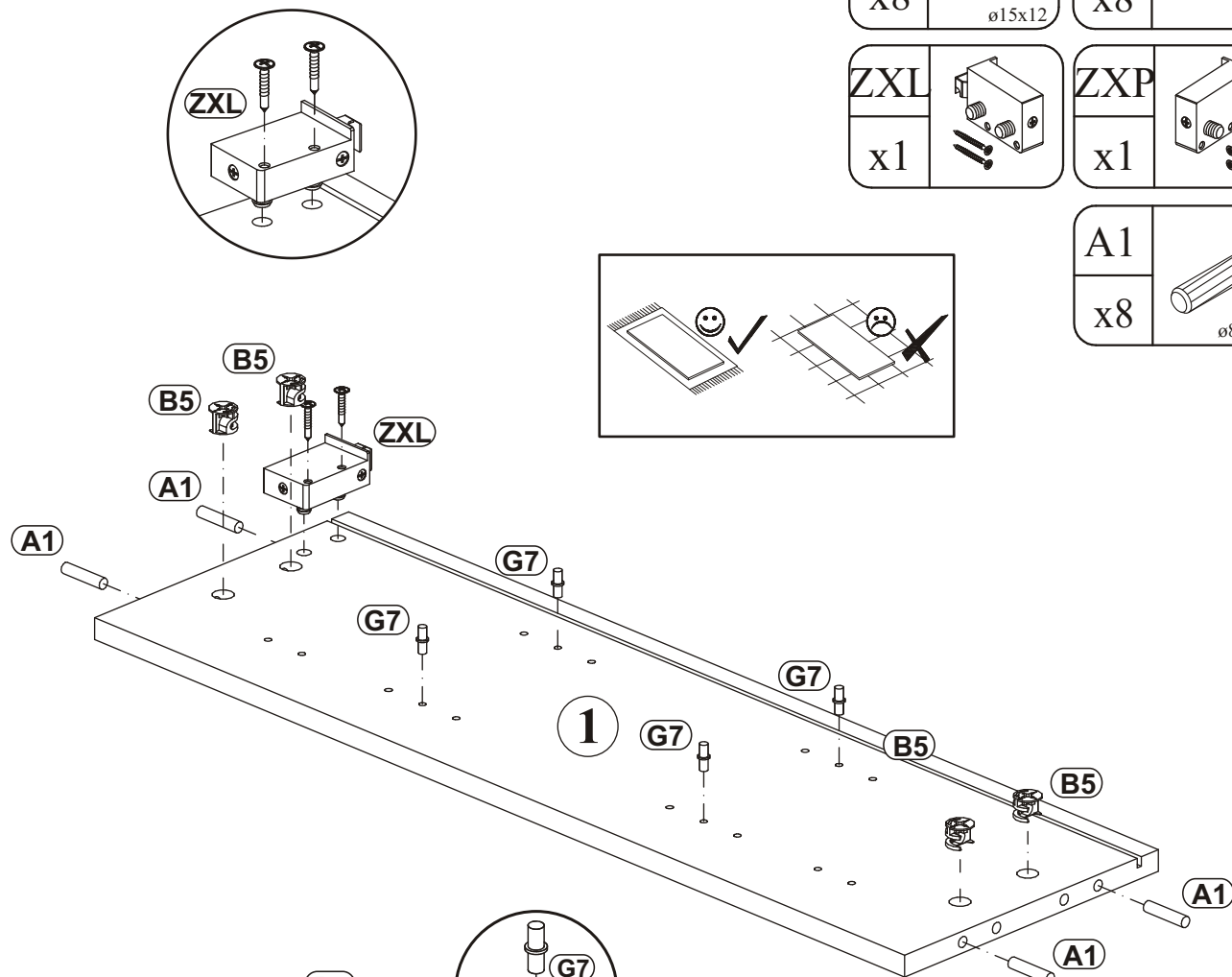
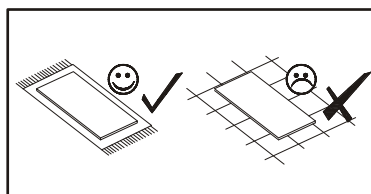
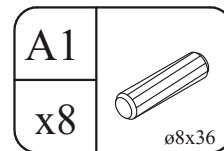
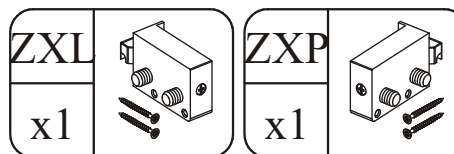
# NEWPORT TYP-830

|                          |                 |                    |           |           |                |
|--------------------------|-----------------|--------------------|-----------|-----------|----------------|
| A1<br>x8<br>ø8x36        | B4<br>x8        | B5<br>x8<br>ø15x12 | G5<br>x8  | ZXL<br>x1 | ZXP<br>x1      |
| E25<br>x2<br>Ø35<br>H=16 | E4<br>x2<br>H=2 | S1<br>x8           | G7<br>x8  | KR1<br>x4 | Z2<br>x6<br>Ø5 |
| D10<br>x4<br>USØ3,5x13   | G20<br>x2       | G2<br>x2<br>Ø35    | SZ7<br>x2 | G2<br>x1  |                |



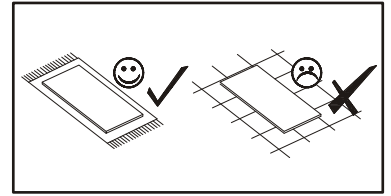
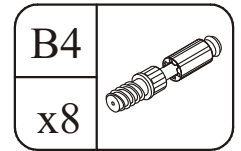
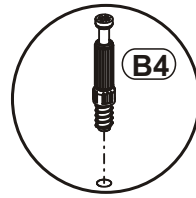
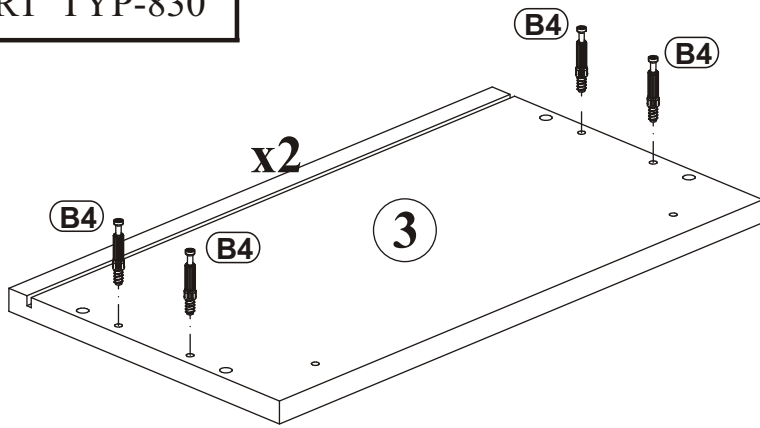
# NEWPORT TYP-830

## 1



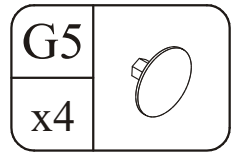
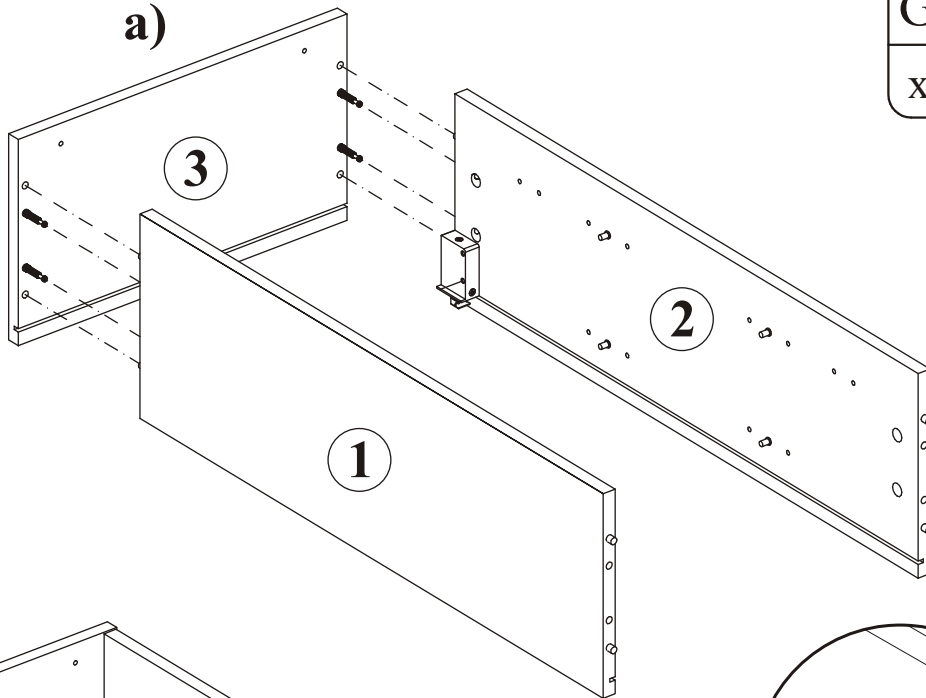
NEWPORT TYP-830

2

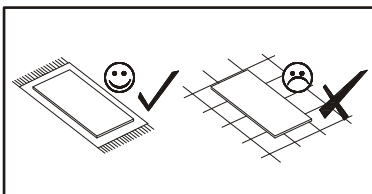
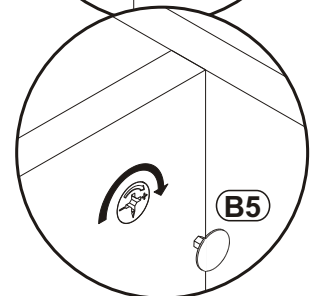
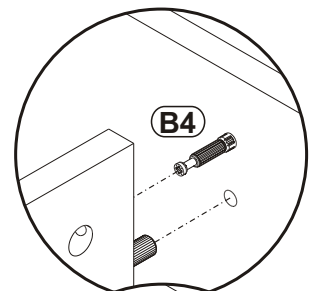
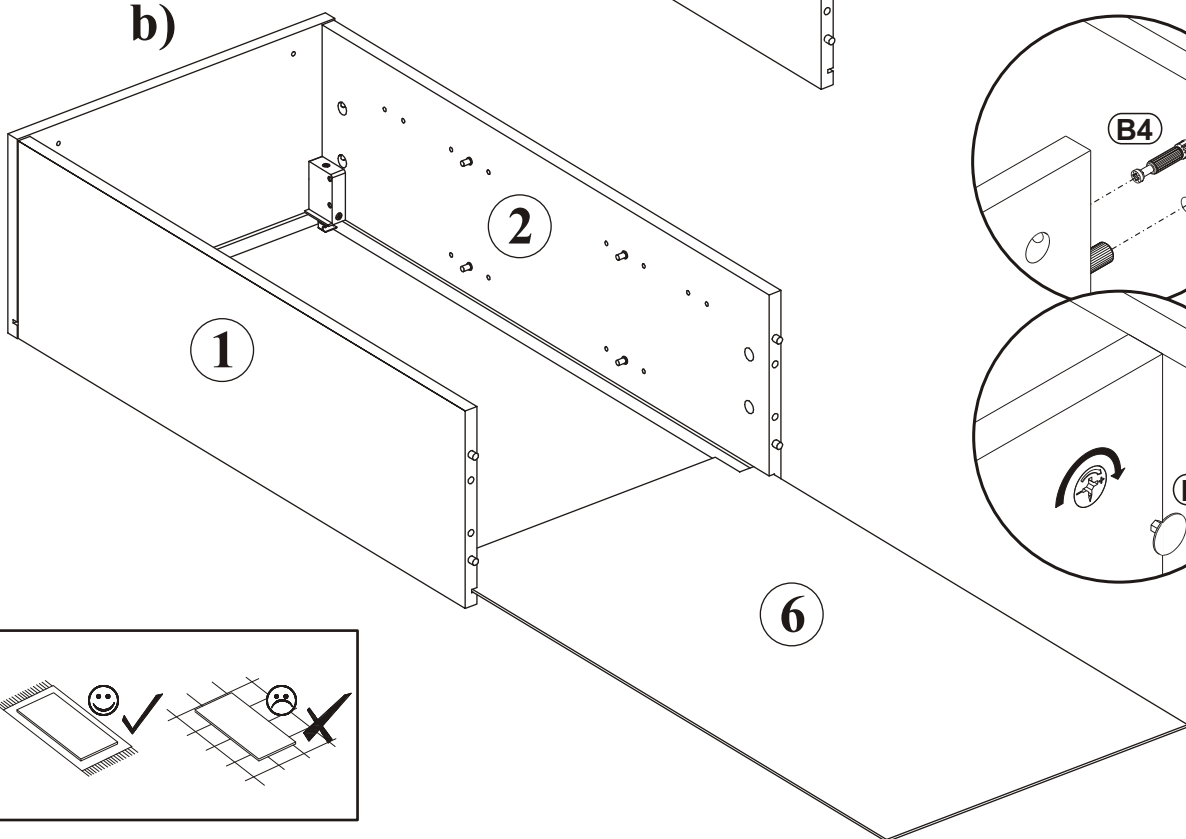


3


a)

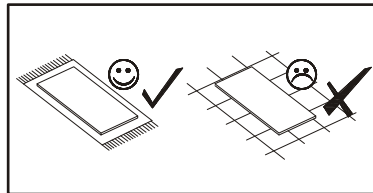
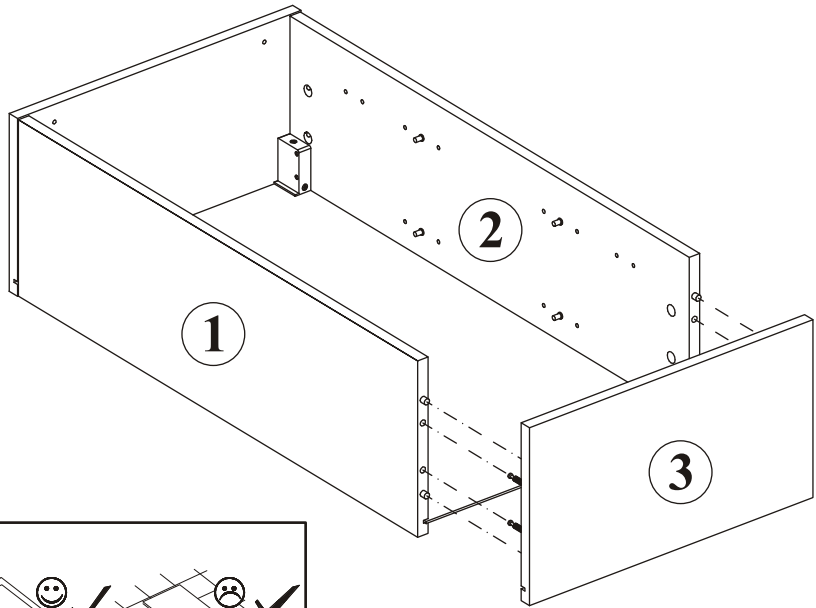
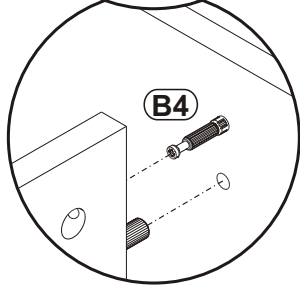
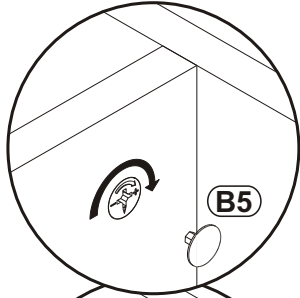


b)

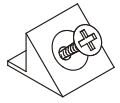


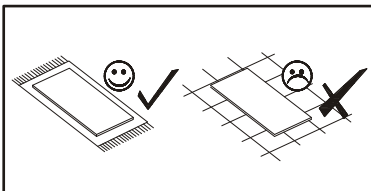
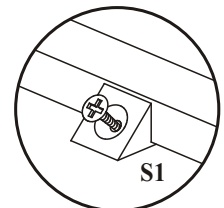
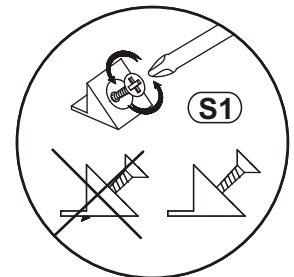
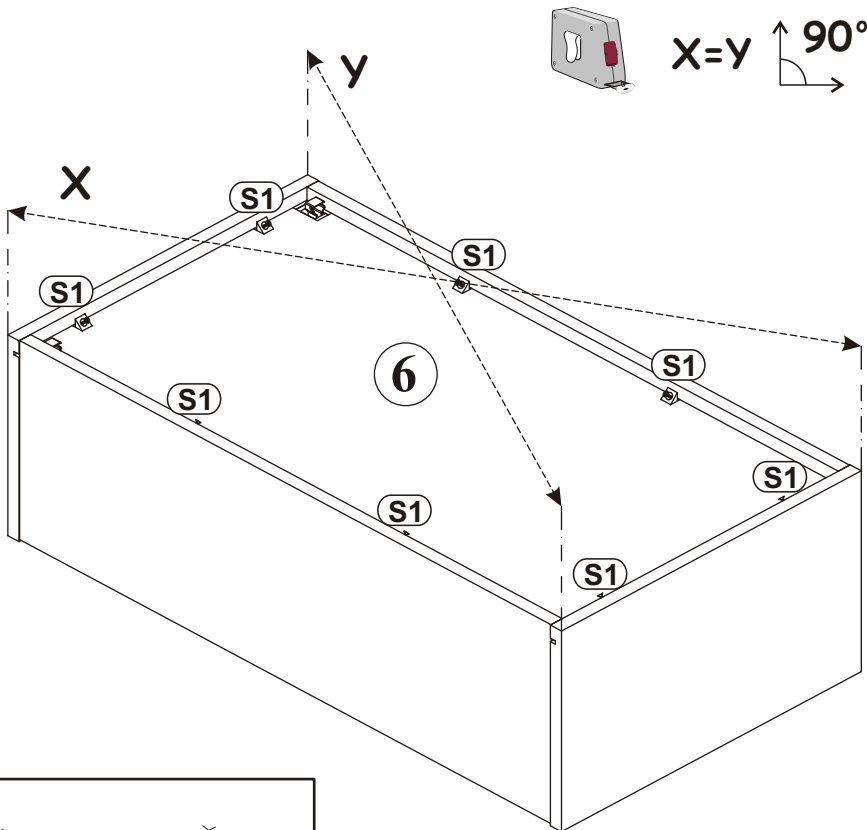
4

|    |   |
|----|---|
| G5 |  |
| x4 |   |


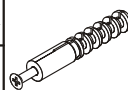


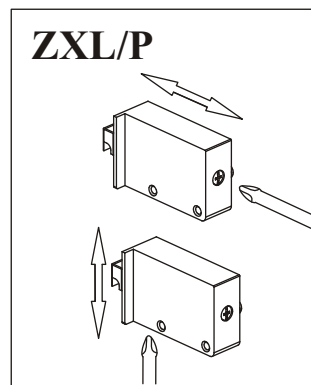
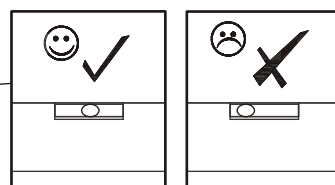
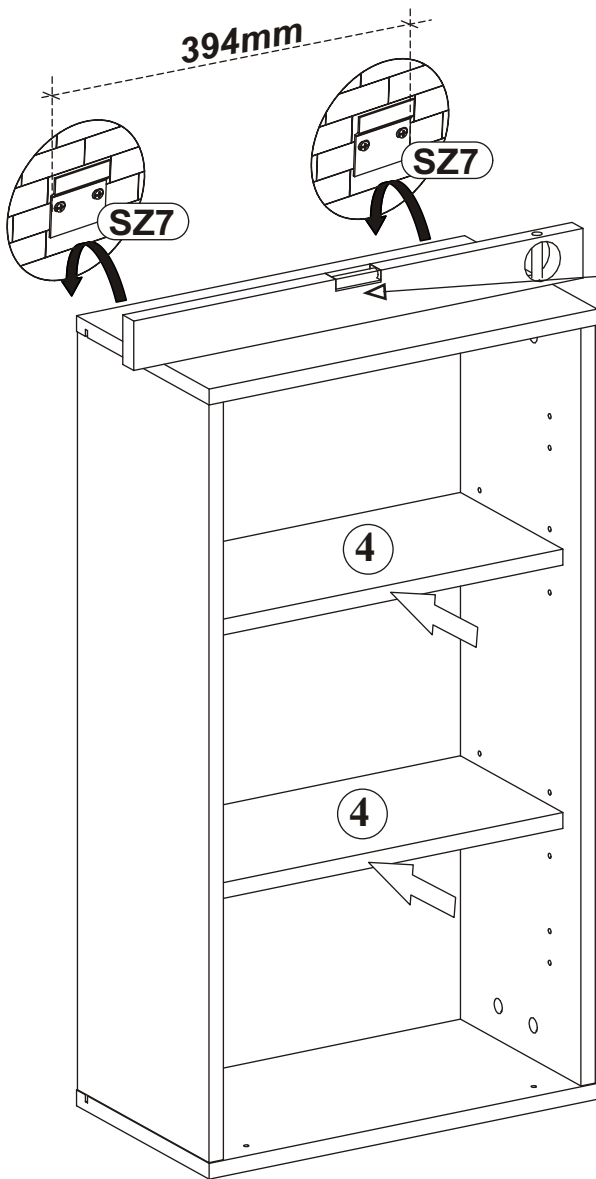
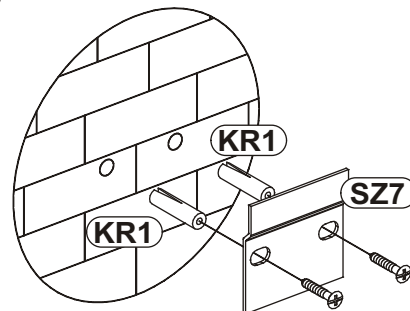
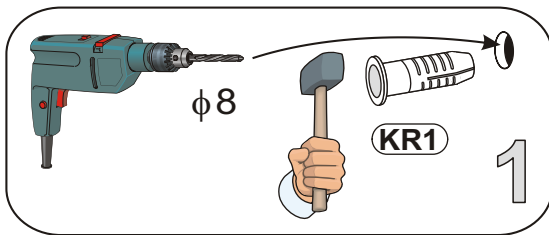
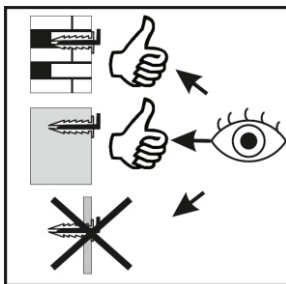
5

|    |   |
|----|---|
| S1 |  |
| x8 |   |

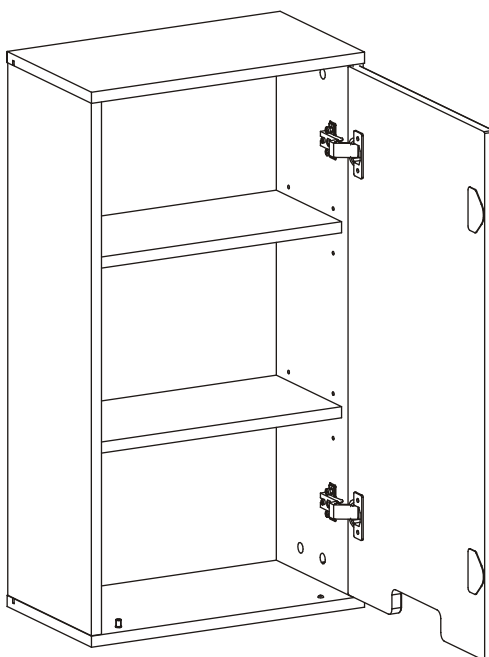


6

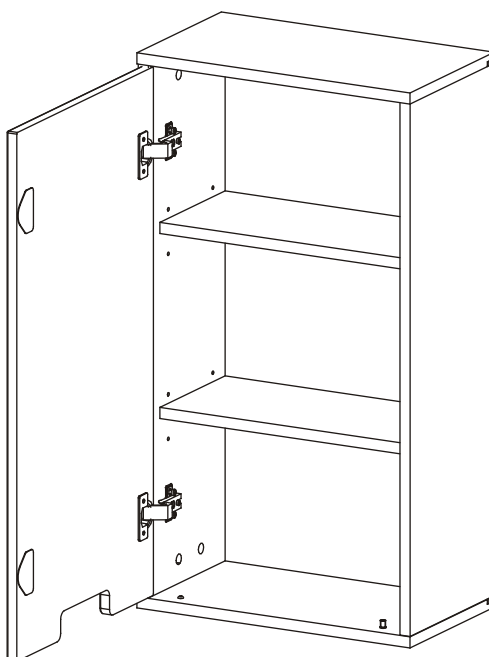
|     |   |     |   |
|-----|---|-----|---|
| SZ7 |  | KR1 |  |
| x2  |   | x4  |   |



**7 - 9**



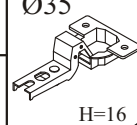


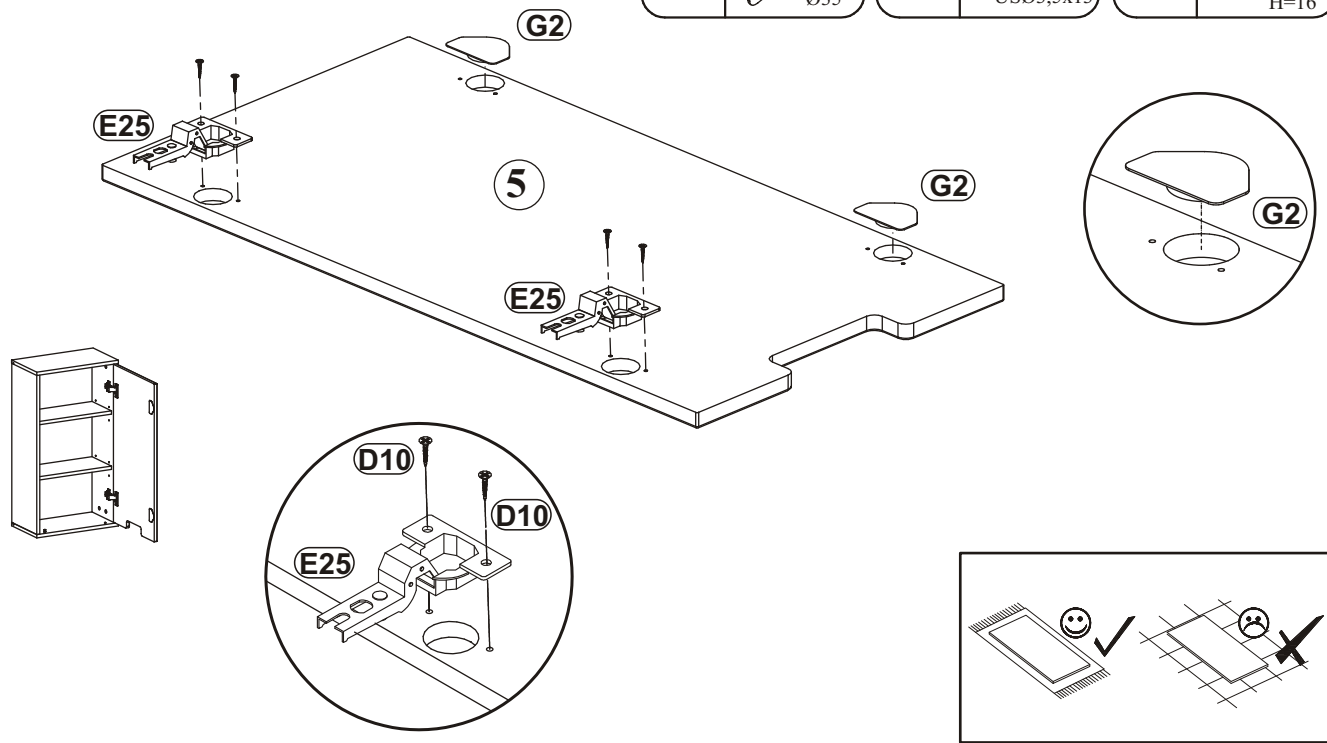
**10 - 12**



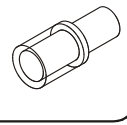

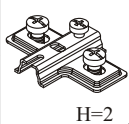
# NEWPORT TYP-830

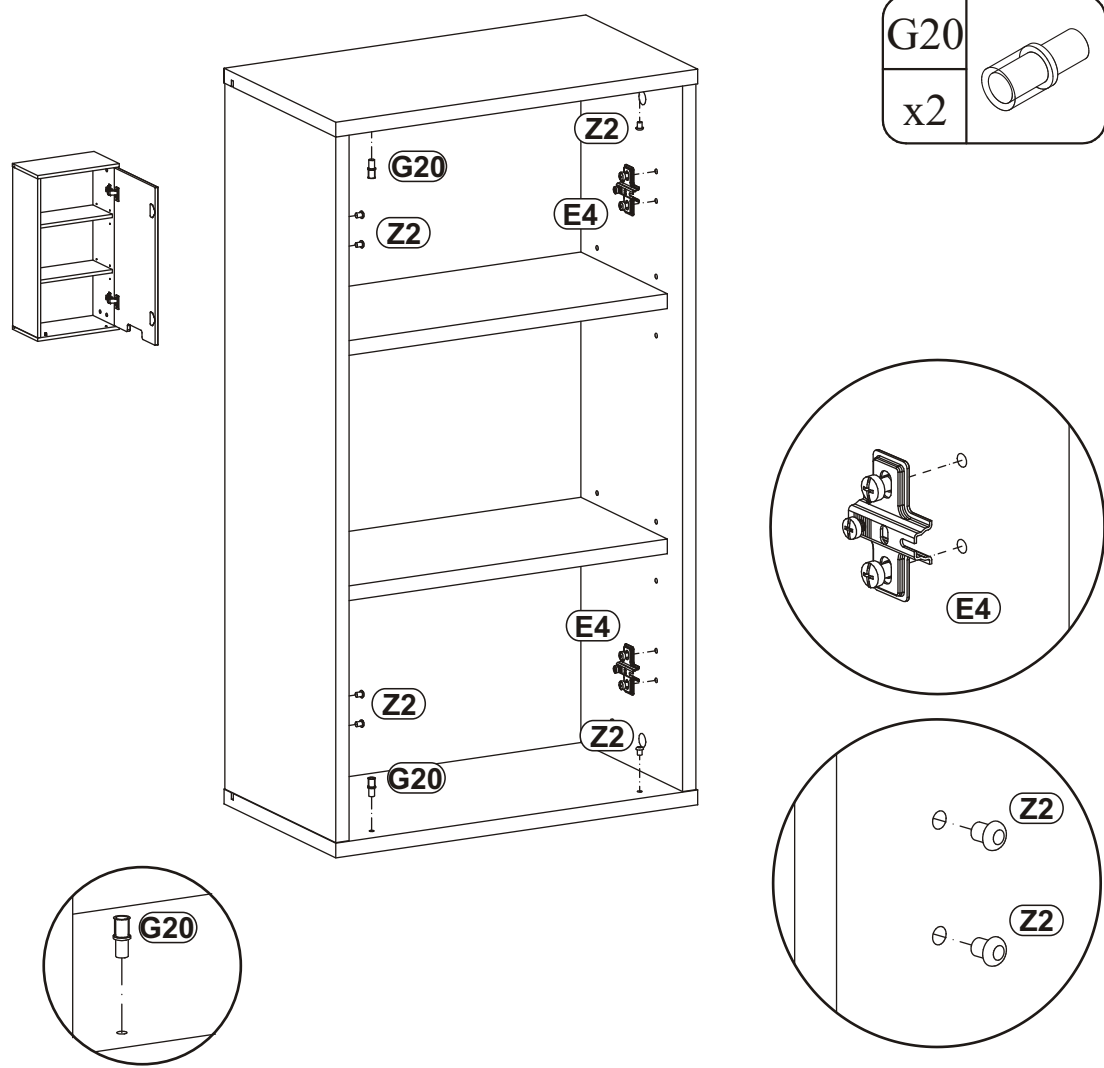
## 7

|    |   |     |   |     |   |
|----|---|-----|---|-----|---|
| G2 |  | D10 |  | E25 |  |
| x2 | Ø35   | x4  | USØ3,5x13   | x2  | H=16  |



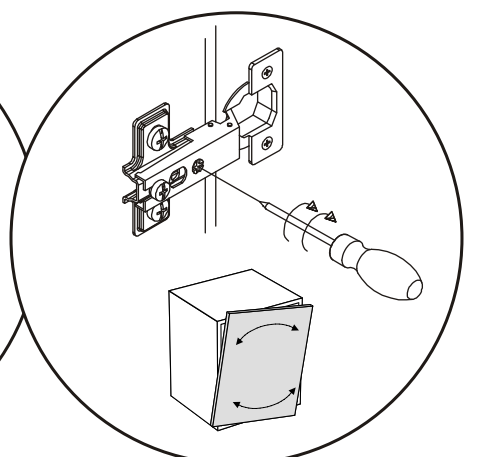
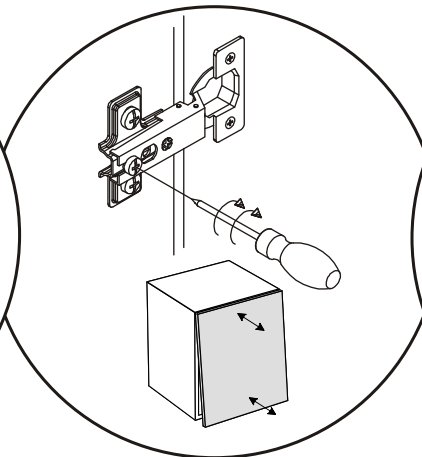
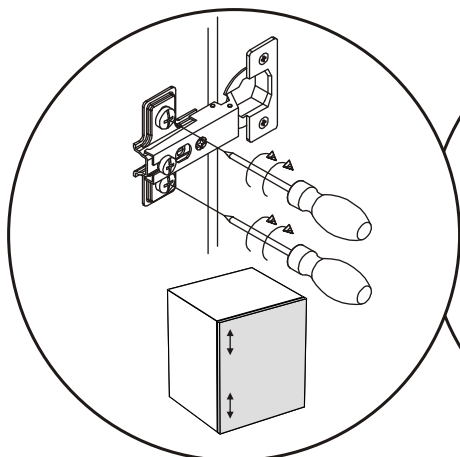
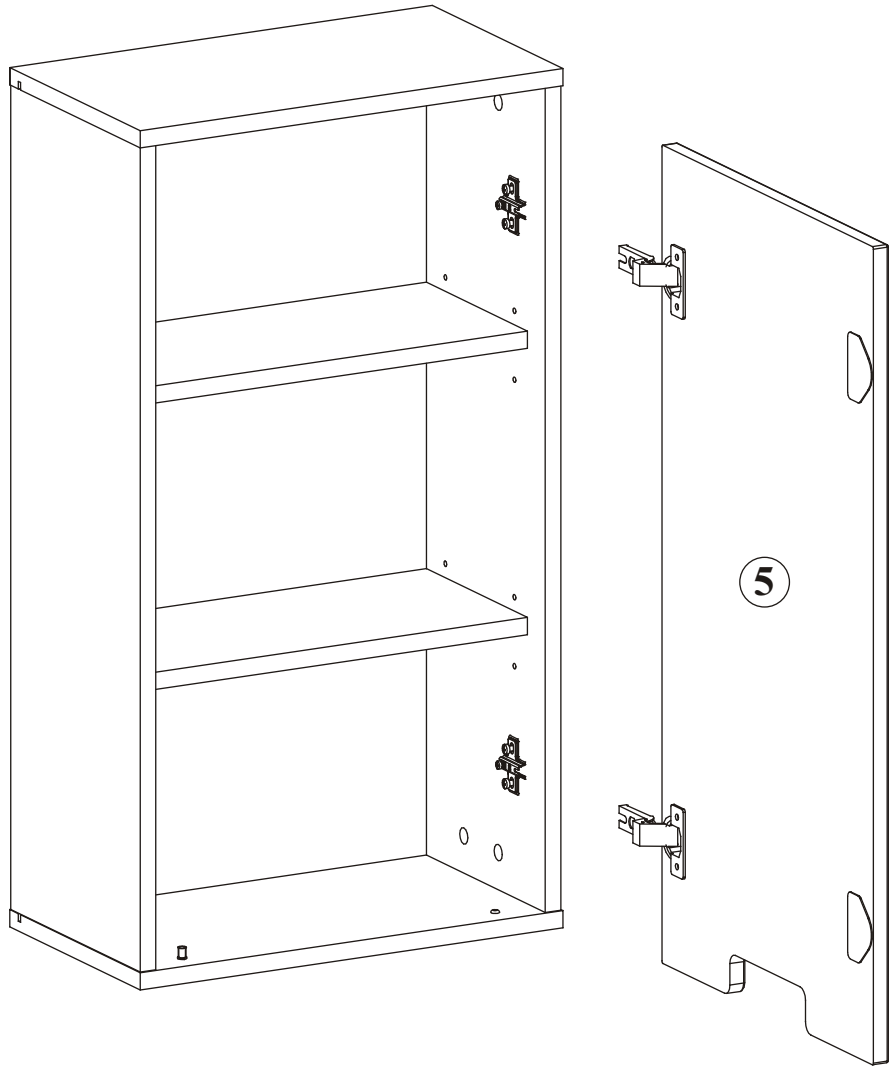
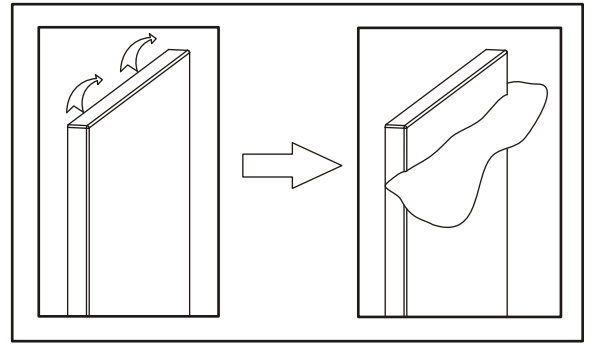
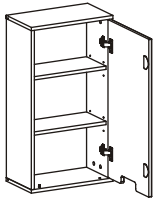
## 8

|     |   |    |   |
|-----|---|----|---|
| G20 |  | Z2 |  |
| x2  |   | x6 | Ø5  |
|     |   | E4 |  |
|     |   | x2 | H=2   |



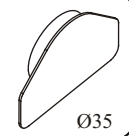

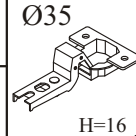


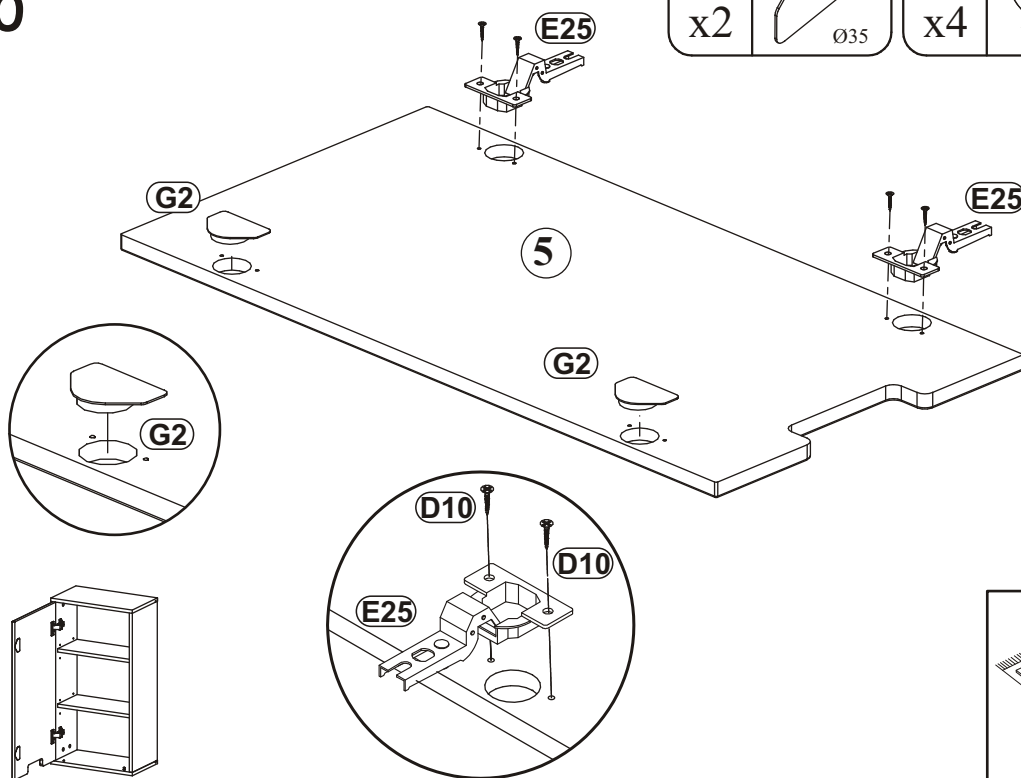
9



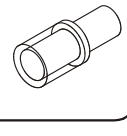

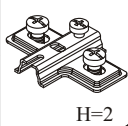
NEWPORT TYP-830

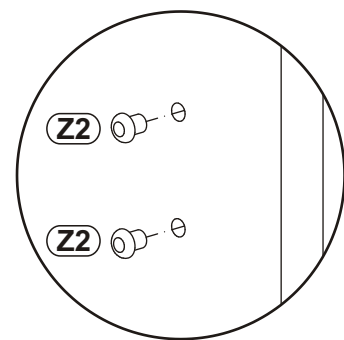
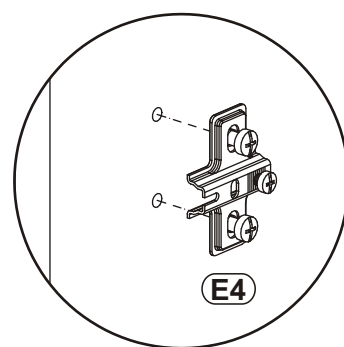
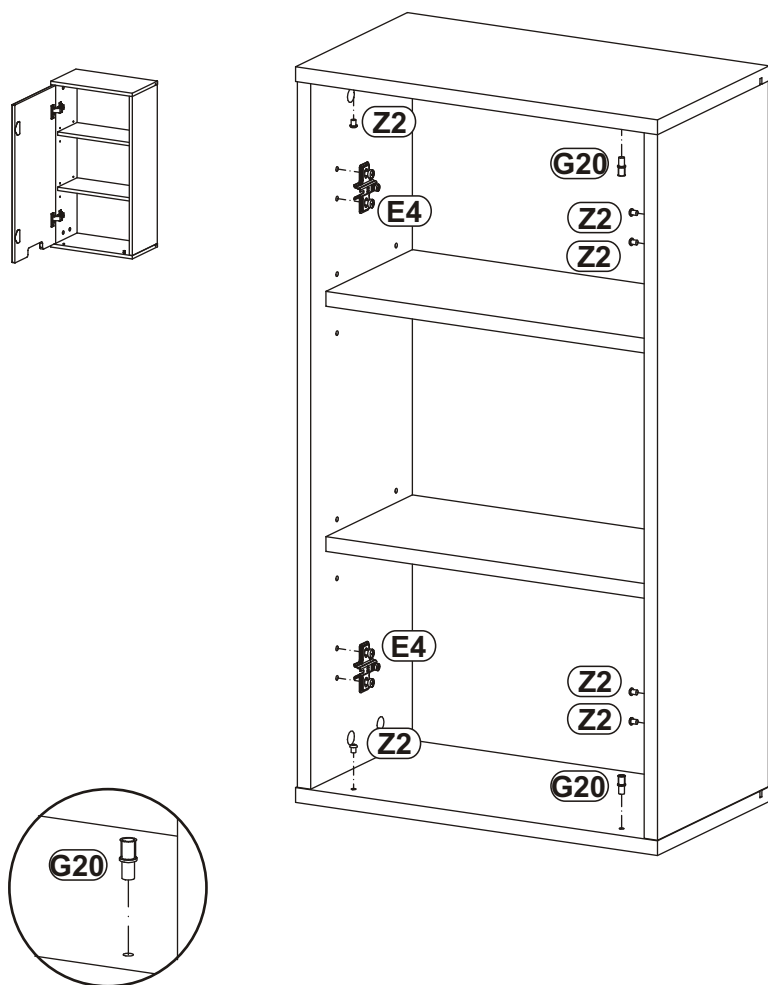
10

|    |   |     |  |     |  |
|----|---|-----|--|-----|--|
| G2 |  | D10 |  | E25 |  |
| x2 | Ø35   | x4  | USØ3,5x13  | x2  | H=16   |



11

|     |   |    |   |
|-----|---|----|---|
| G20 |  | Z2 |  |
| x2  |   | x6 | Ø5  |
|     |   | E4 |  |
|     |   | x2 | H=2   |



12

