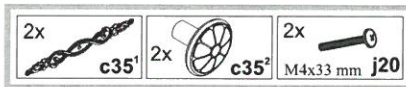
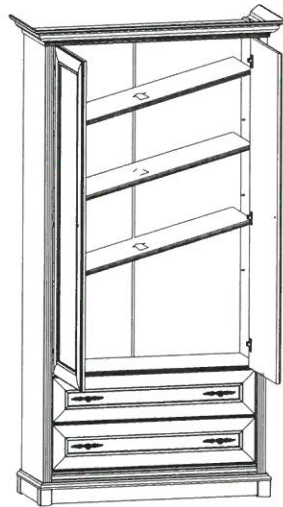
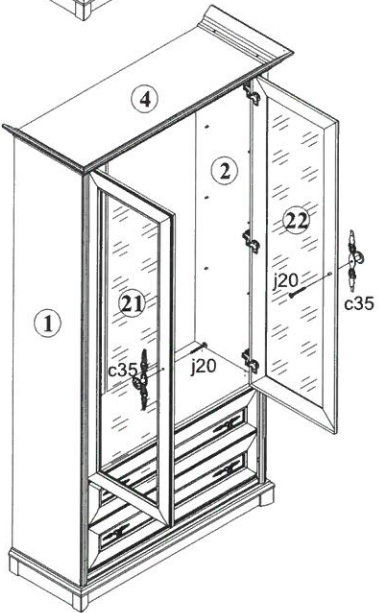
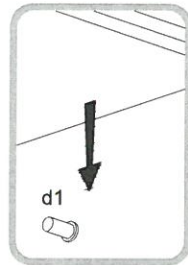
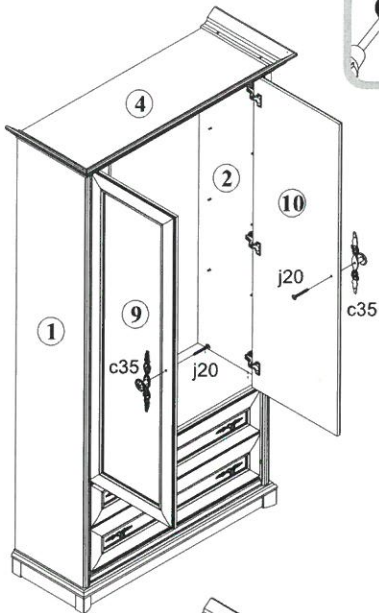
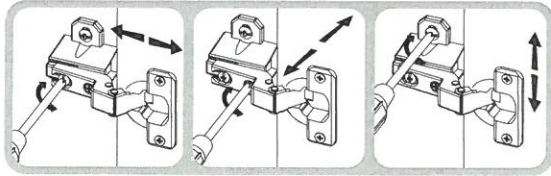


16

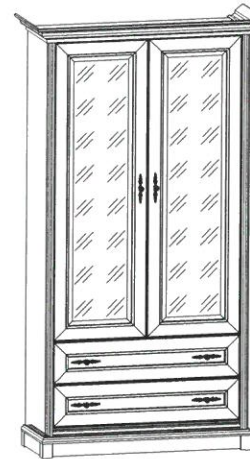
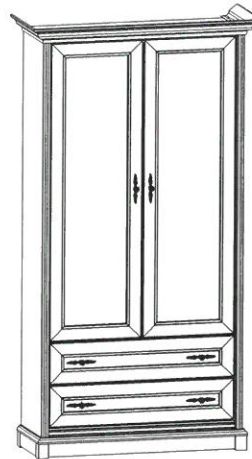


ІНСТРУКЦІЯ МОНТАЖУ | ИНСТРУКЦИЯ МОНТАЖА

Система СОНАТА

Шафа / Шкаф - 2d/2s

Вітрина / Витрина - 2d/2s



ГАБАРИТНІ РОЗМІРИ:
ширина 110 см
висота 204,5 см
глибина 43 см

ГАБАРИТНЫЕ РАЗМЕРЫ:
ширина 110 см
высота 204,5 см
глубина 43 см

УВАГА !!!

Шановний Клиєнте!

У разі виявлення в комплектації пакета відсутності будь-якого елемента або наявності браку

обов'язково!!! -

етикетку-ярлик з даного пакета і **інструкцію монтажу** з відміткою кода цього елемента повернути продавцю.

При відсутності **етикетки-ярлика** рекламація не приймається!



ВНИМАНИЕ !!!

Уважаемый Клиент!

В случае обнаружения в комплектации пакета отсутствия какого-либо элемента или наличия брака

обязательно!!! -

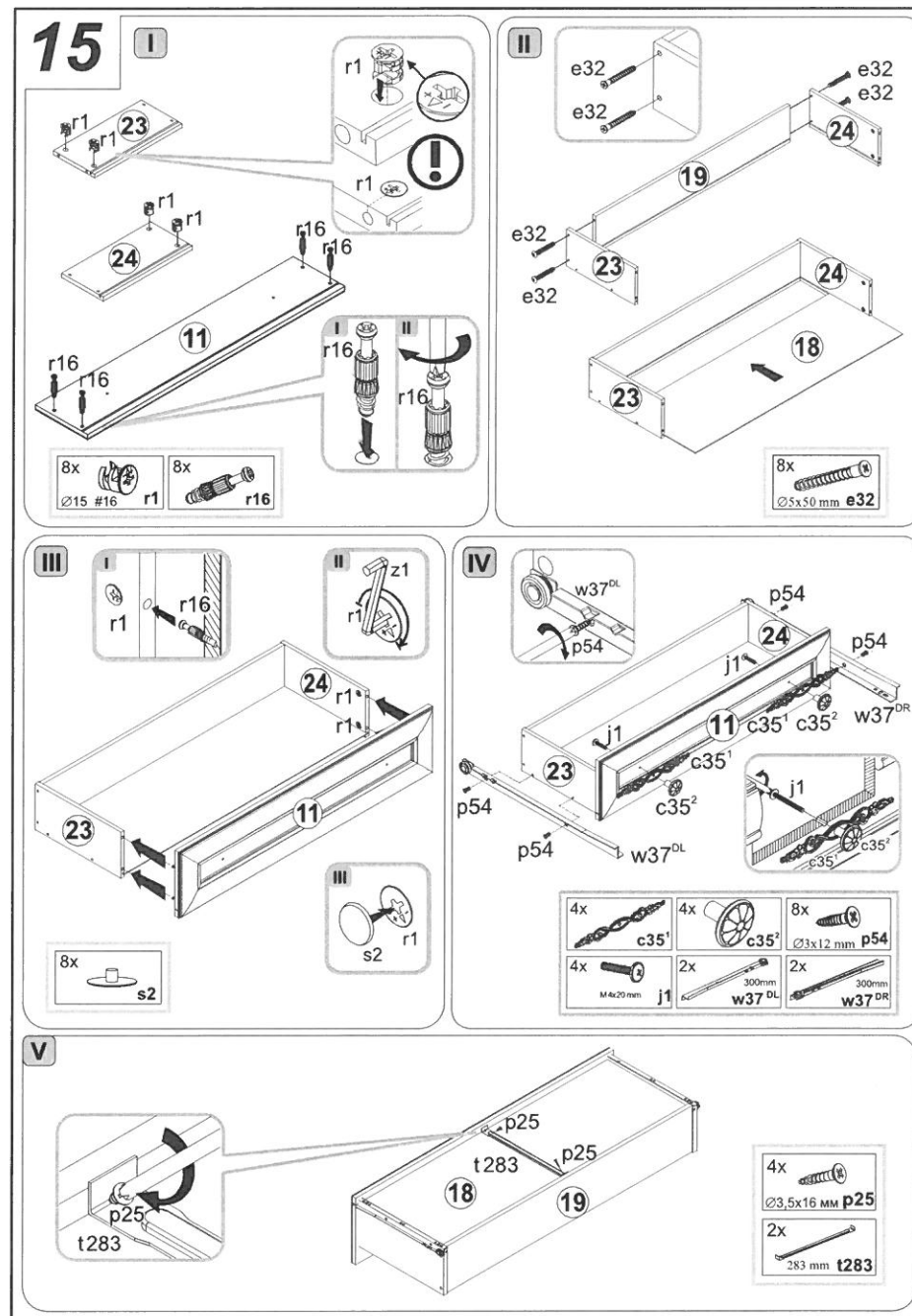
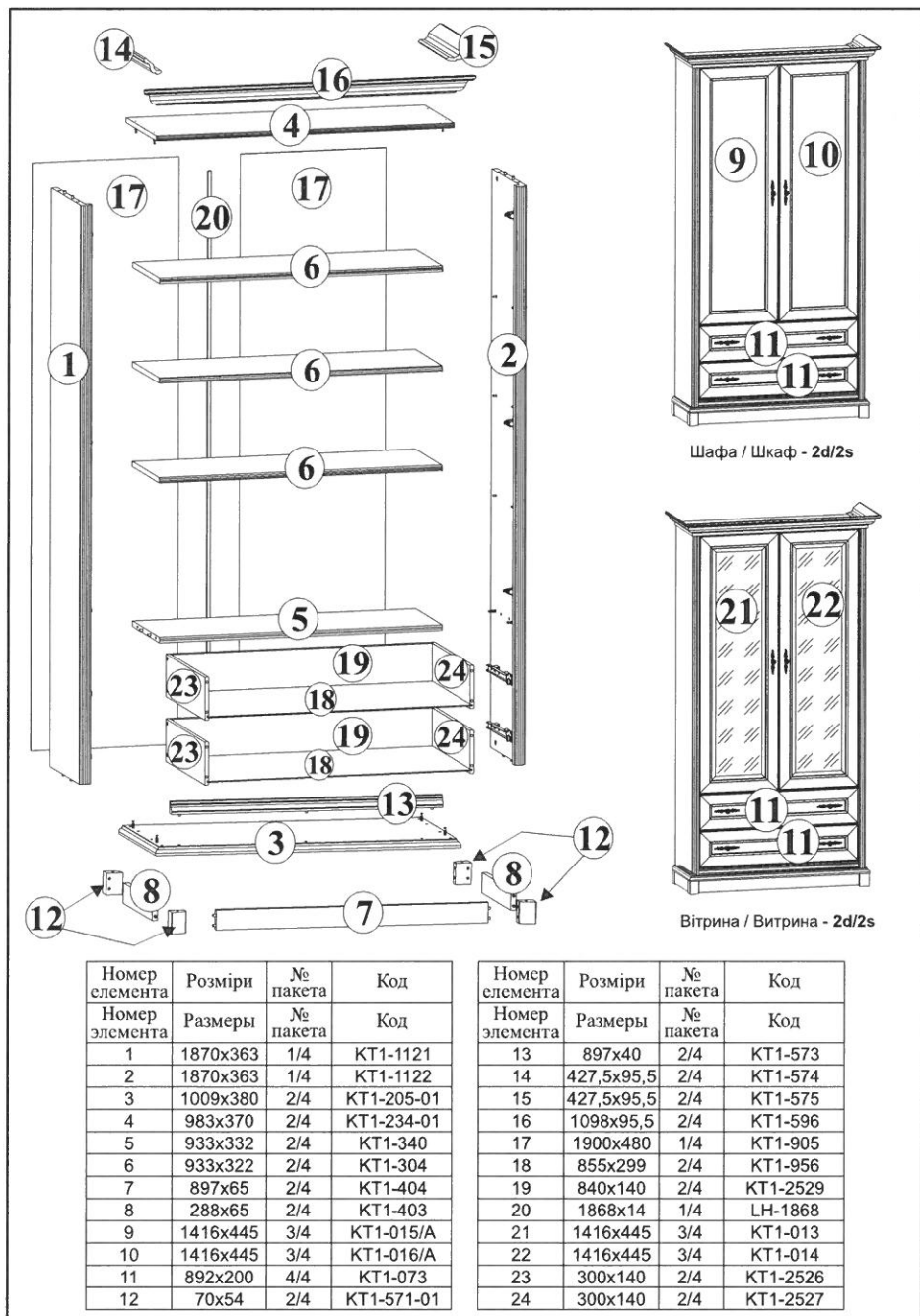
этикетку-ярлик с данного пакета и **инструкцию монтажа** с пометкой кода этого элемента вернуть продавцу.

При отсутствии **этикетки-ярлика** рекламація не принимается!

Виробник:
ТзОВ "ГЕРБОР-ХОЛДІНГ"
Україна, м. Володимир-Волинський
вул. Луцька, 211а
тел.: 2-33-33; 2-29-03



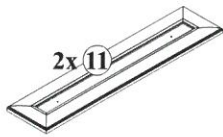
Производитель:
ТОО "ГЕРБОР-ХОЛДІНГ"
Україна, г. Владимир-Волинский
ул. Луцкая, 211а
тел.: 2-33-33; 2-29-03



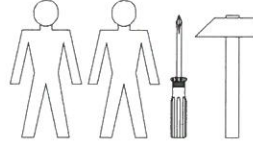
Пакет 3/4
Paczka 3/4
Package 3/4
Paket 3/4



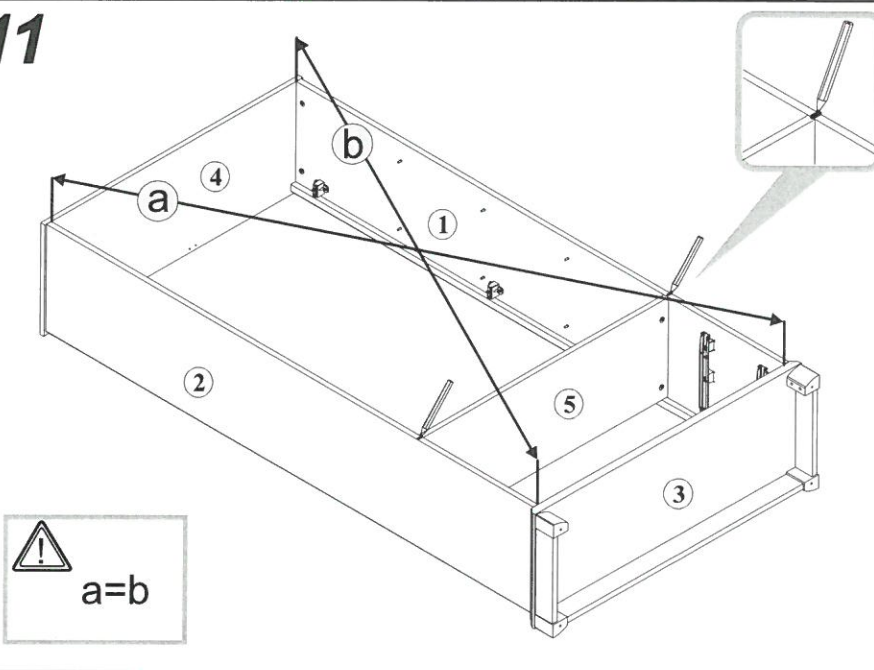
Пакет 4/4
Paczka 4/4
Package 4/4
Paket 4/4



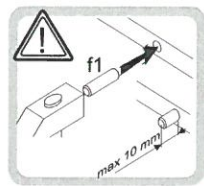
Для монтажу потрібно:
Для монтажу необходимо:
Do montażu potrzebne są:
You need for fitting-up:
Zur Montage werden Sie brauchen:



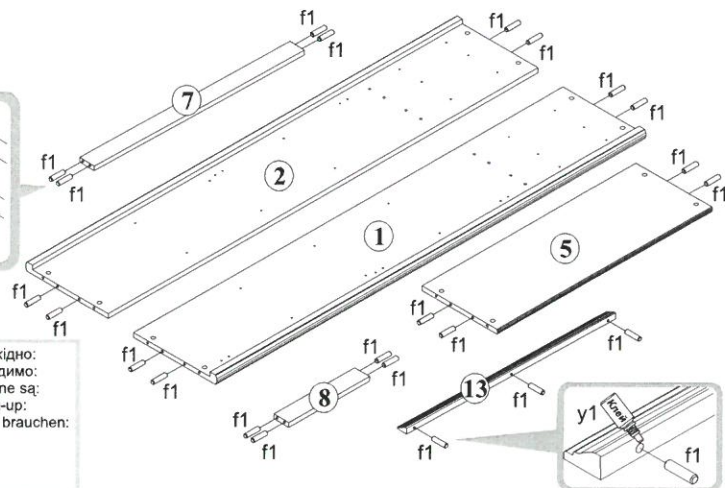
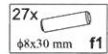
11



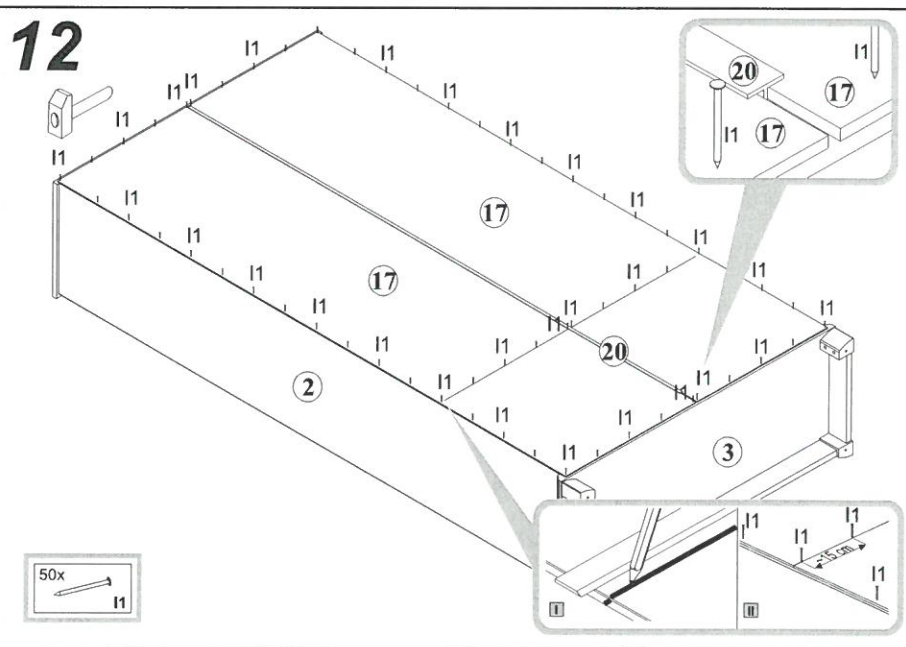
1

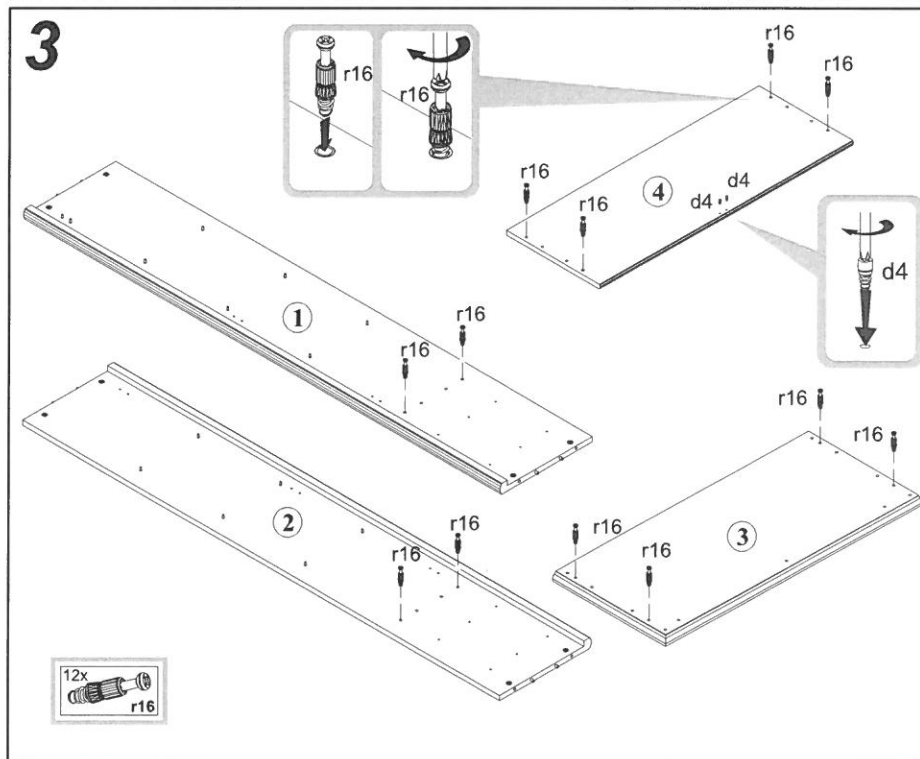
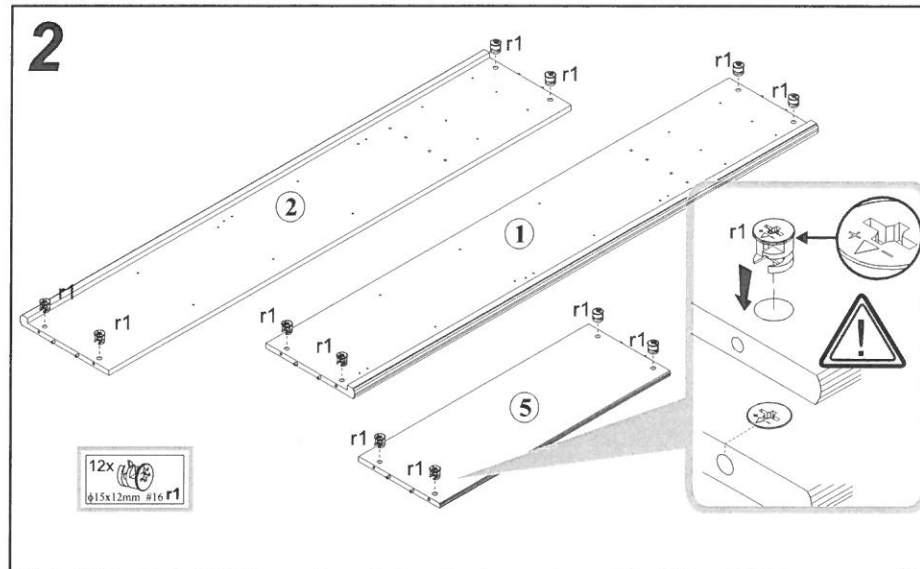
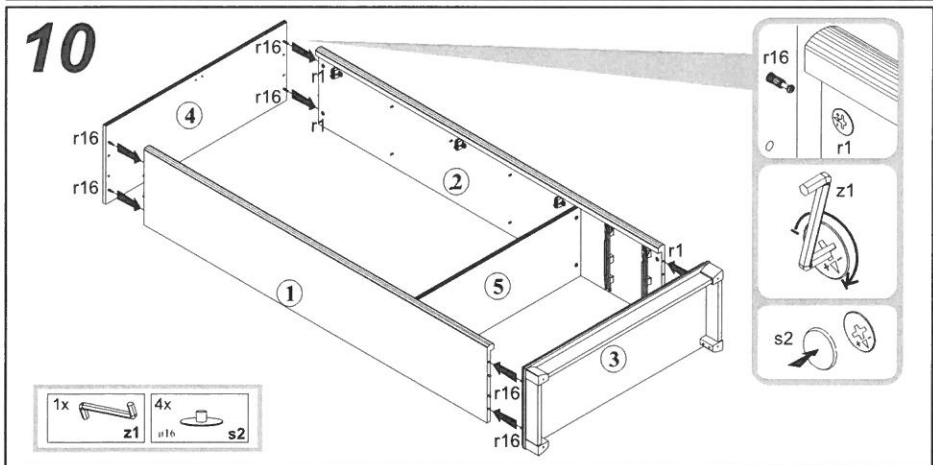
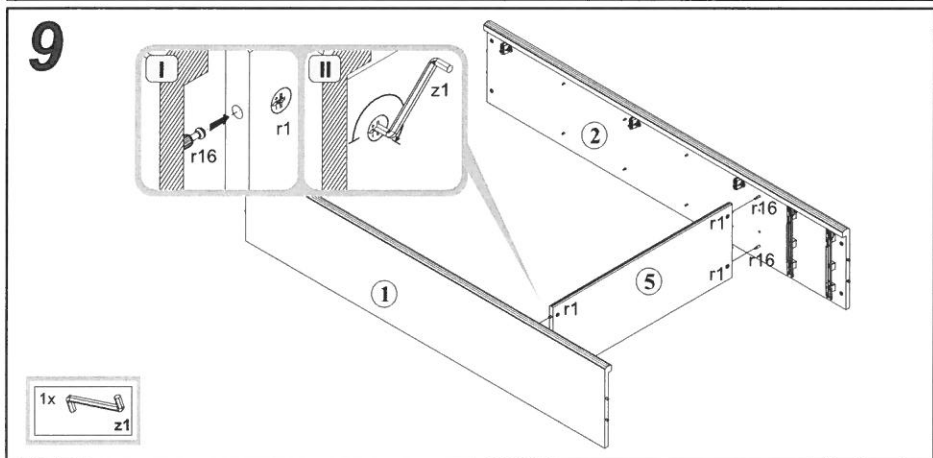
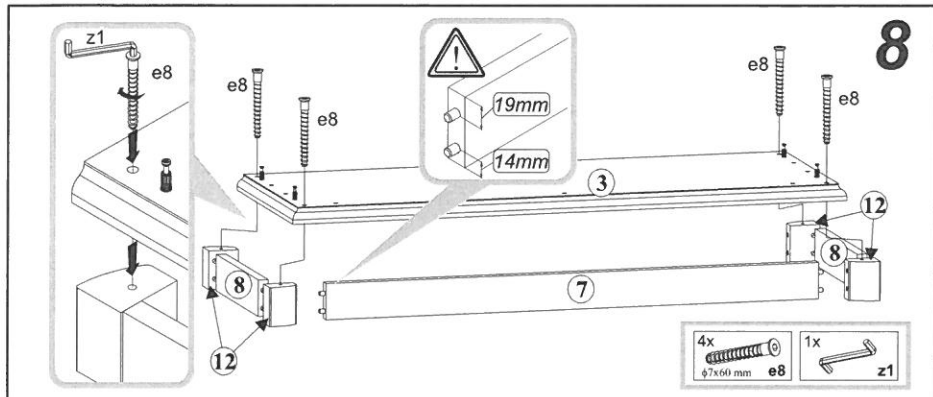


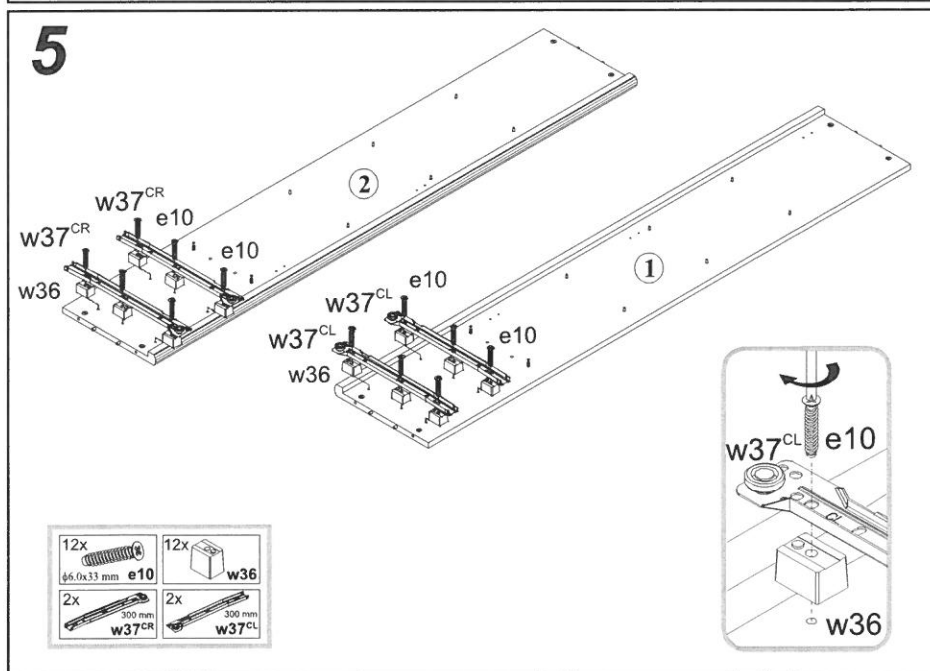
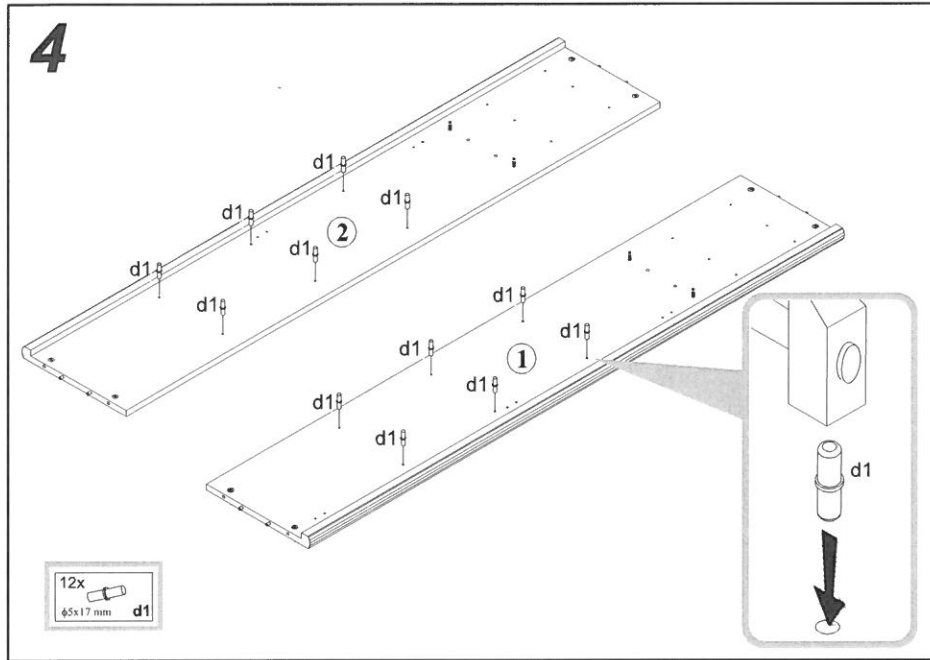
Для монтажу необхідно:
Для сборки необходимо:
Do montażu potrzebne są:
You need for fitting-up:
Zur Montage werden Sie brauchen:



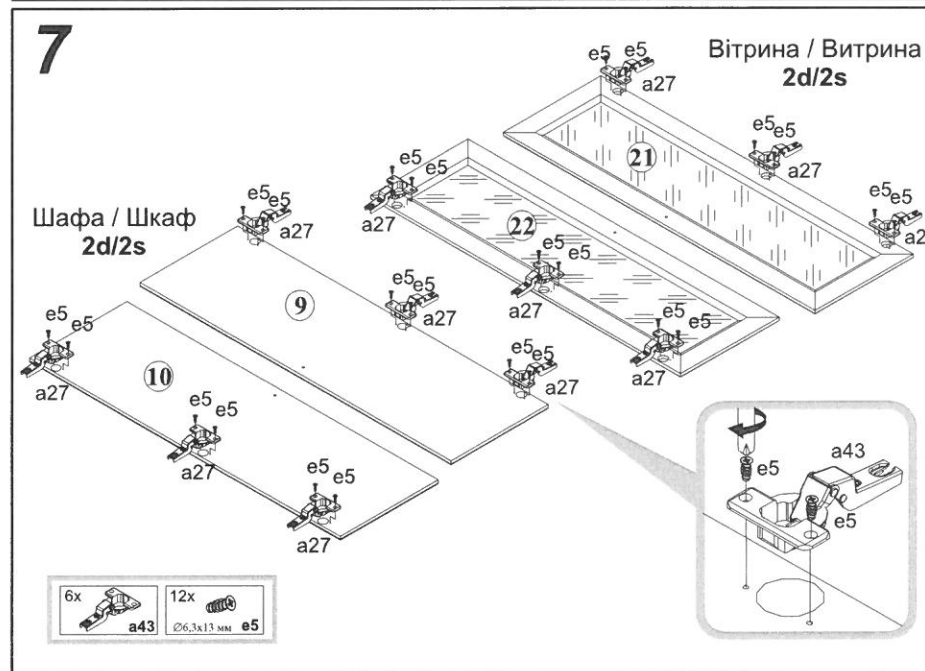
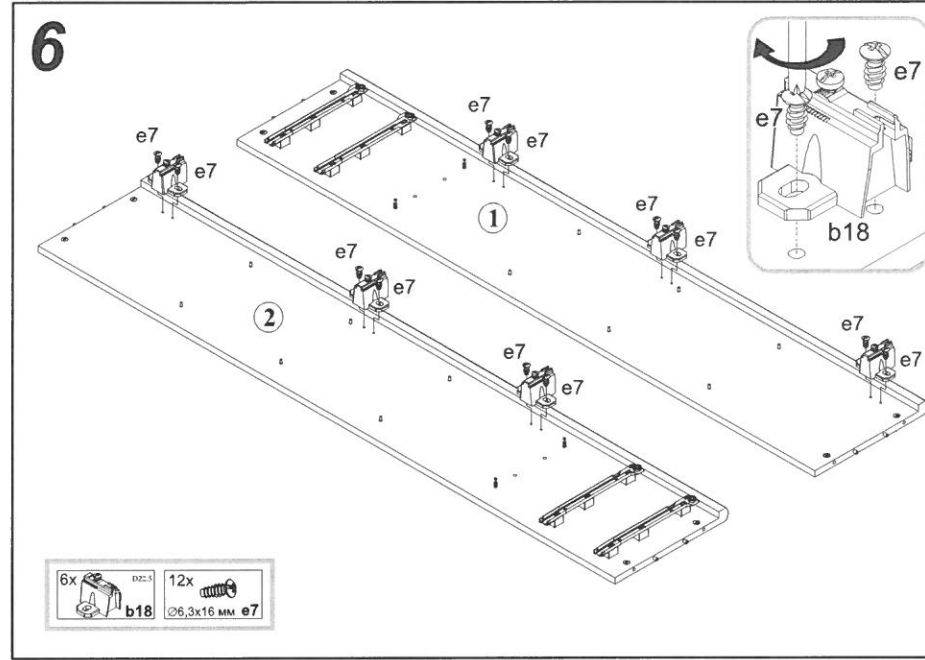
12







Шафа/Шкаф (Вітрина/Витрина) - 2d/2s

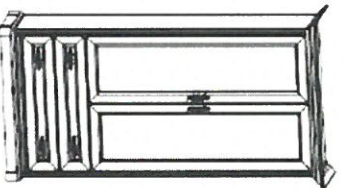


Шафа/Шкаф (Вітрина/Витрина) - 2d/2s

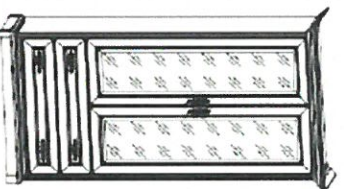
MONTÁŽNY NÁVOD

SYSTÉM SONATA

Skriňa – 2d/2s, Vitrína – 2d/2s



Skriňa 2d/2s



Vitrína 2d/2s

Rozmery:

Šírka 110 cm

Výška 204,5 cm

Hĺbka 43 cm

UPOZORNENIE!

Vážení zákazníci,

V prípade, že pri kompletizácii zistíte závadu alebo chýba nejaká súčiastka, v rámci reklamácie predložte predajcovi štítok z obalu a montážny návod s kódom danej časti. Reklamácia sa bez štítku z obalu neakceptuje.

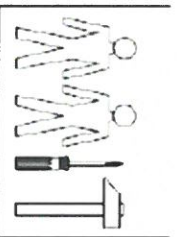
Výrobca:

TOO GERBOR HOLDING
Lučkaja 2113
Volodymyr-Volynskyj, Ukrajina
tel.: 2-33-33, 2-29-03



*Popis k obrázku č.13 – y1 lepidlo

K montáži potřebujete:



Tabuľka

Číslo dielu Rozmery Kód Číslo obalu

1	1870x363	1/4	KT1-1121
2	1870x363	1/4	KT1-1122
3	1009x380	2/4	KT1-305-01
4	983x370	2/4	KT1-234-01
5	933x332	2/4	KT1-340
6	933x322	2/4	KT1-304
7	897x65	2/4	KT1-404
8	288x65	2/4	KT1-403
9	1416x445	3/4	KT1-015/A
10	1416x445	3/4	KT1-016/A
11	892x200	4/4	KT1-073
12	70x54	2/4	KT1-571-01
13	897x40	2/4	KT1-573
14	427,5x95,5	2/4	KT1-574
15	427,5x95,5	2/4	KT1-575
16	1098x95,5	2/4	KT1-596
17	1900x480	1/4	KT1-905
18	855x299	2/4	KT1-956
19	840x140	2/4	KT1-2529
20	1868x14	1/4	LH-1868
21	1416x445	3/4	KT1-013
22	1416x445	3/4	KT1-014
23	300x140	2/4	KT1-2526
24	300x140	2/4	KT1-2527

СТРІЧКА БЕЗПЕКИ

ПРЕДОПРАЖИТЕНЬЯЯ ПЕНТА / TAŠKA ZABEZPEČAČKA

THE ANTI-DIPPLE DEVICE / DASK SICHENUNGSBAND



Супер-шпатель и отвертка

(отделка) Шпатель

Prilučná páska je určená na zabránenie poškodeniu povrchu nábytku pri montáži. Páska je vyrobená z vysokej kvality plastu a je odolná voči mechanickým poškodeniam. Páska je vhodná na použitie na všetkých druhoch nábytku.

The Anti-Dimple device is intended for safe use of the furniture you have purchased.

Základný pruh bezpečnosti

Základný pruh bezpečnosti

Prilučná páska
Prilučná páska je určená na zabránenie poškodeniu povrchu nábytku pri montáži. Páska je vyrobená z vysokej kvality plastu a je odolná voči mechanickým poškodeniam. Páska je vhodná na použitie na všetkých druhoch nábytku.

The Anti-Dimple device is intended for safe use of the furniture you have purchased.

Základný pruh bezpečnosti

Základný pruh bezpečnosti

Poistná páska

Prilúštenstvo:



n26¹



p38



Pre montáž potrebujete:

Poistná páska je nutnou súčasťou pre bezpečné použitie Vami zakúpeného nábytku.

Upozornenie:

Pásku upevnite podľa návodu na použití.

Poistná páska sa nesmie používať k iným účelom.

Nesmie byť použitá ako náhradný diel iných súčastí tohoto nábytku.