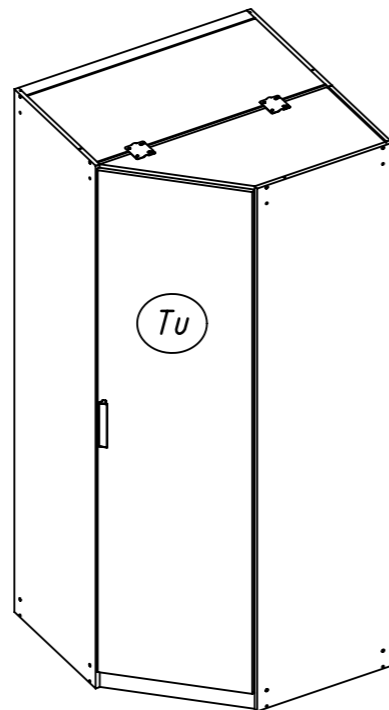
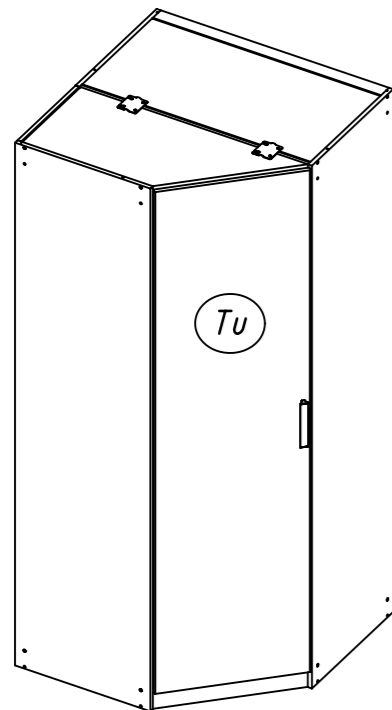
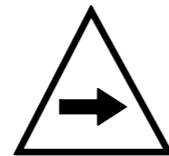
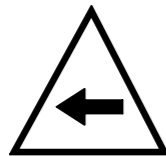
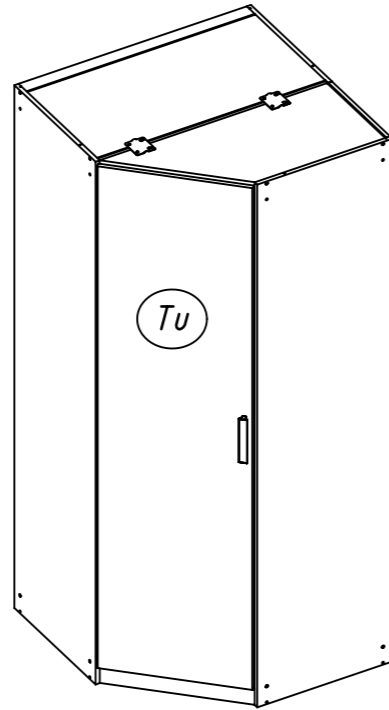
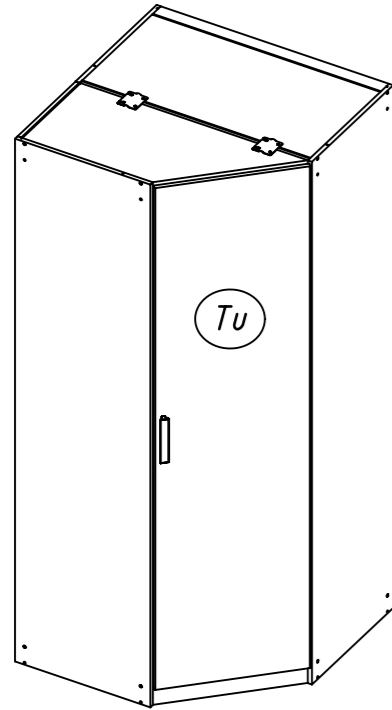
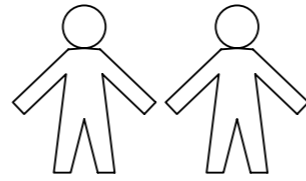
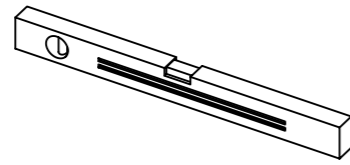
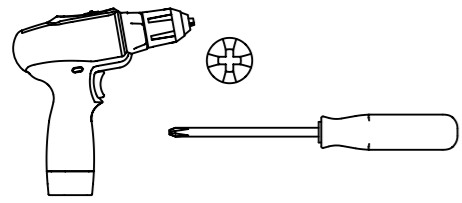


1.

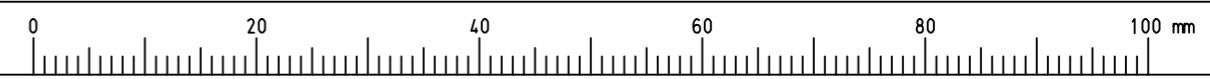
M1991_02

rauch

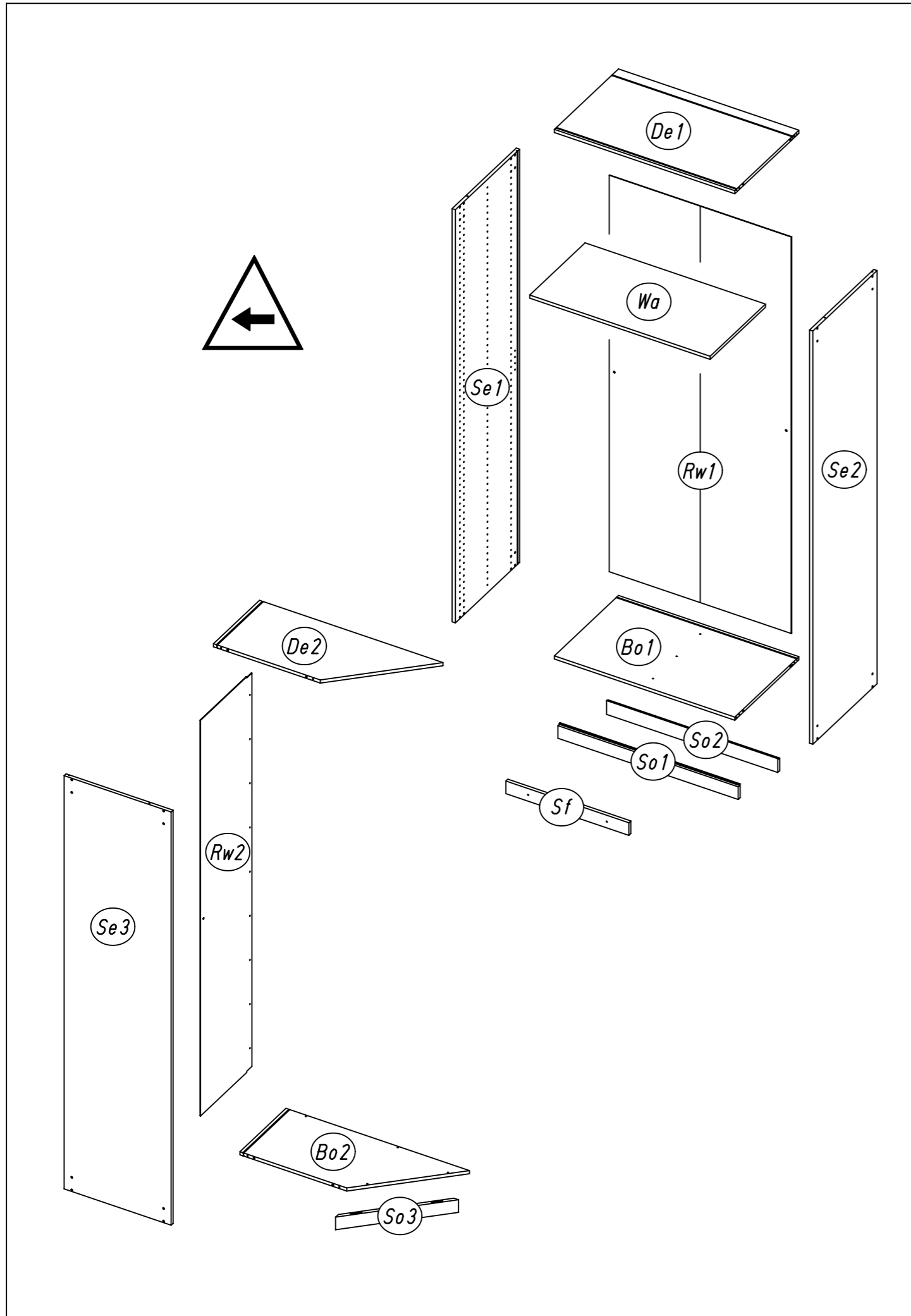


2.

 1	 2	 11	 12 55x16x6	
 18 8x30	 45	 133	 174	
 201 4x15	 202 4,5x16	 203 4x30	 205 3,5x15	 220 4x45
 233 6,3x50	 279	 427 4x20	 620	 621 4x13
 695		 779 6,5x12	 Ks	

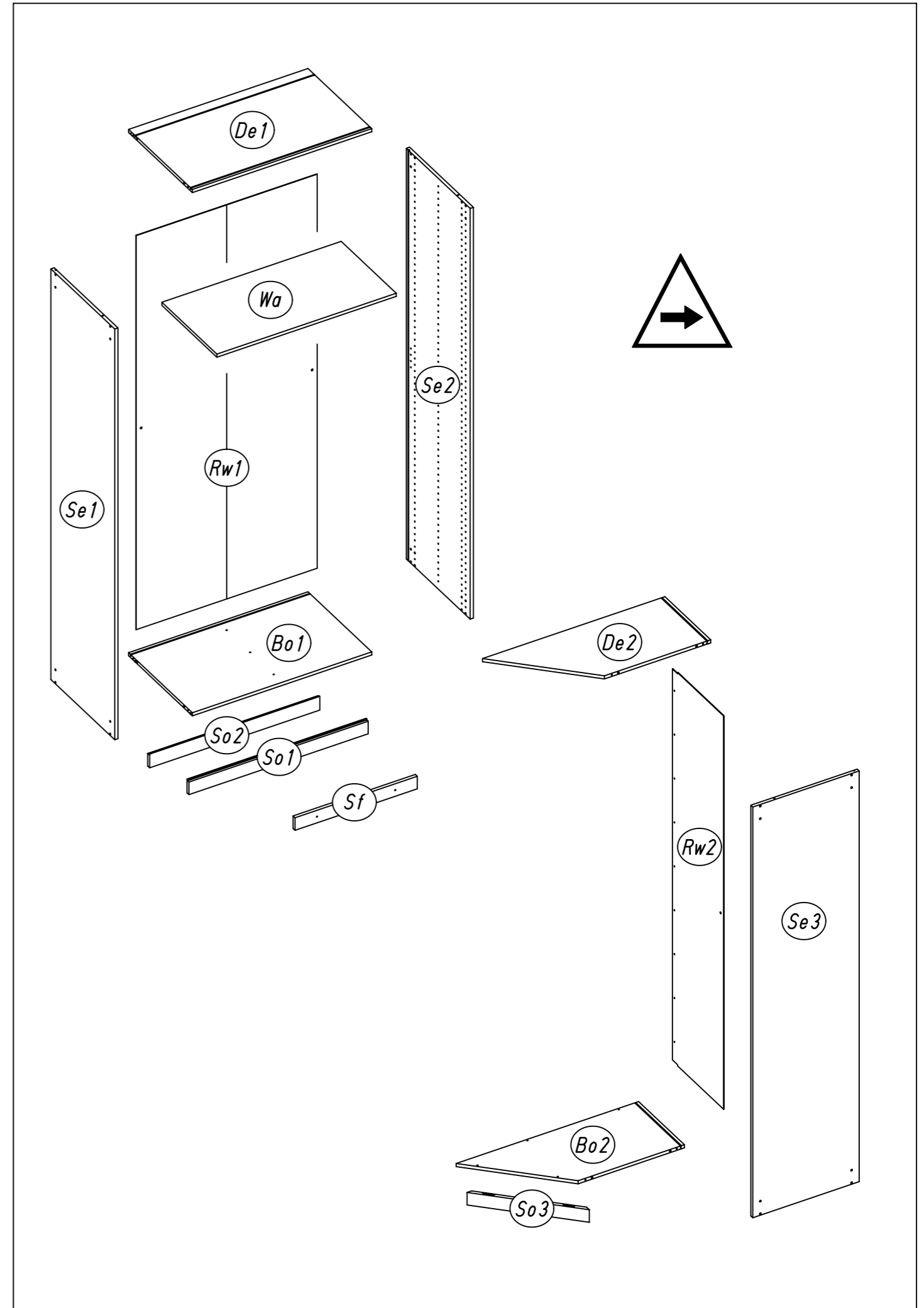


3.



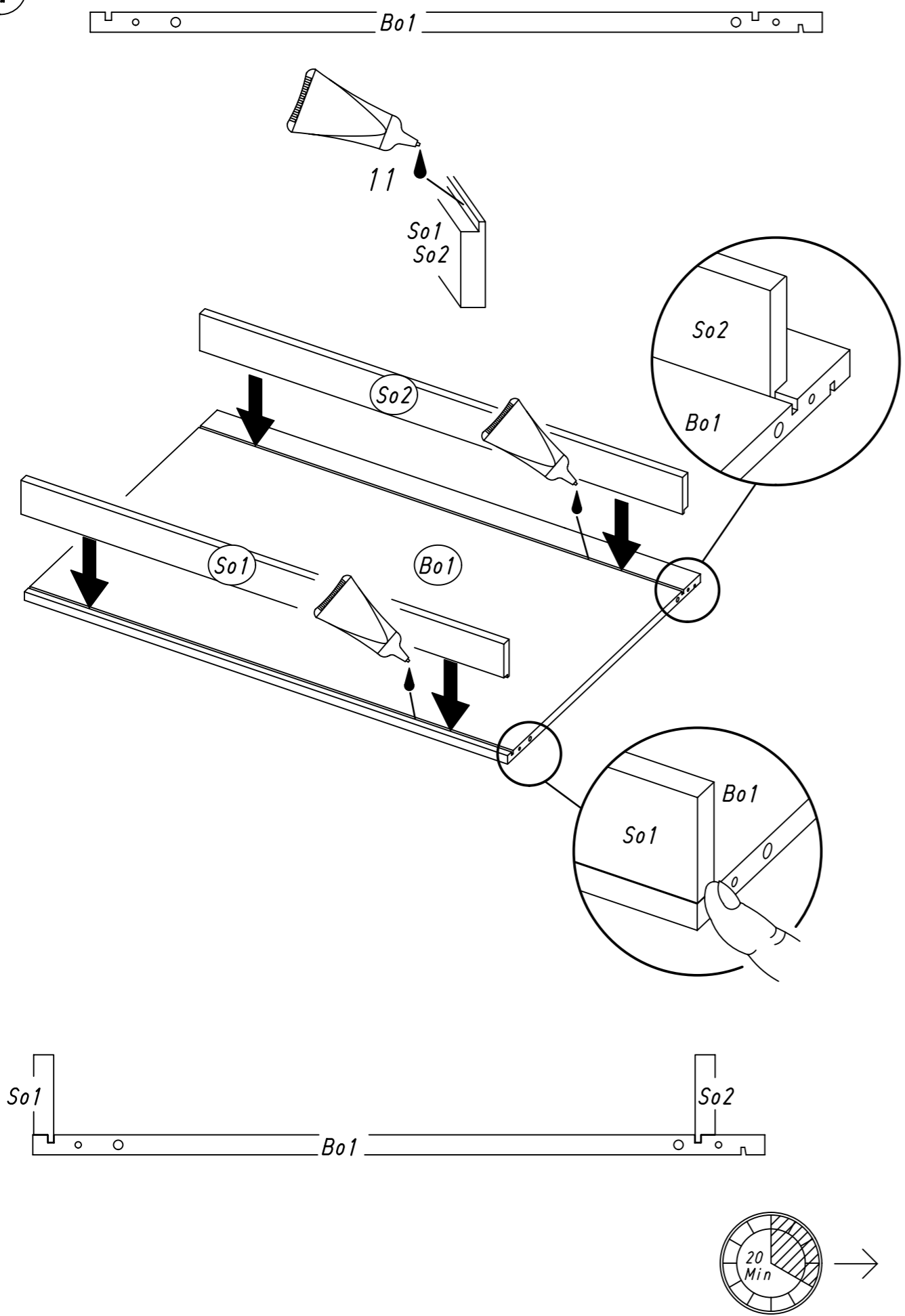
M1991

4.



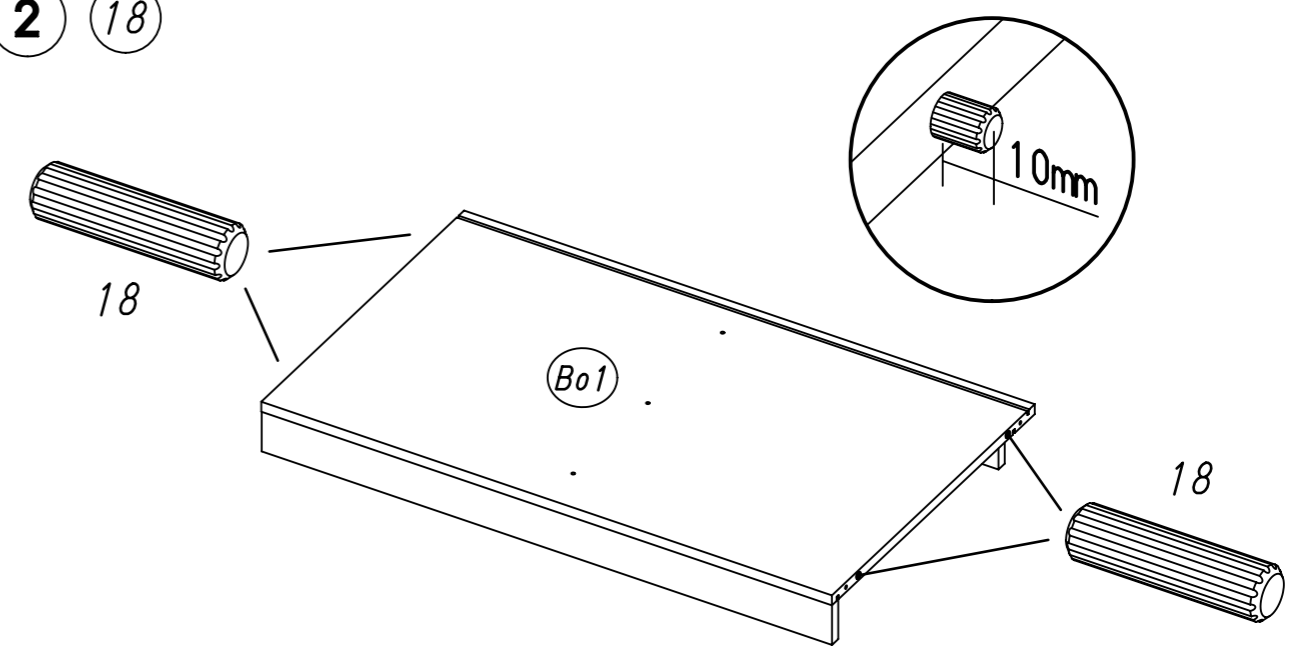
M1991

1



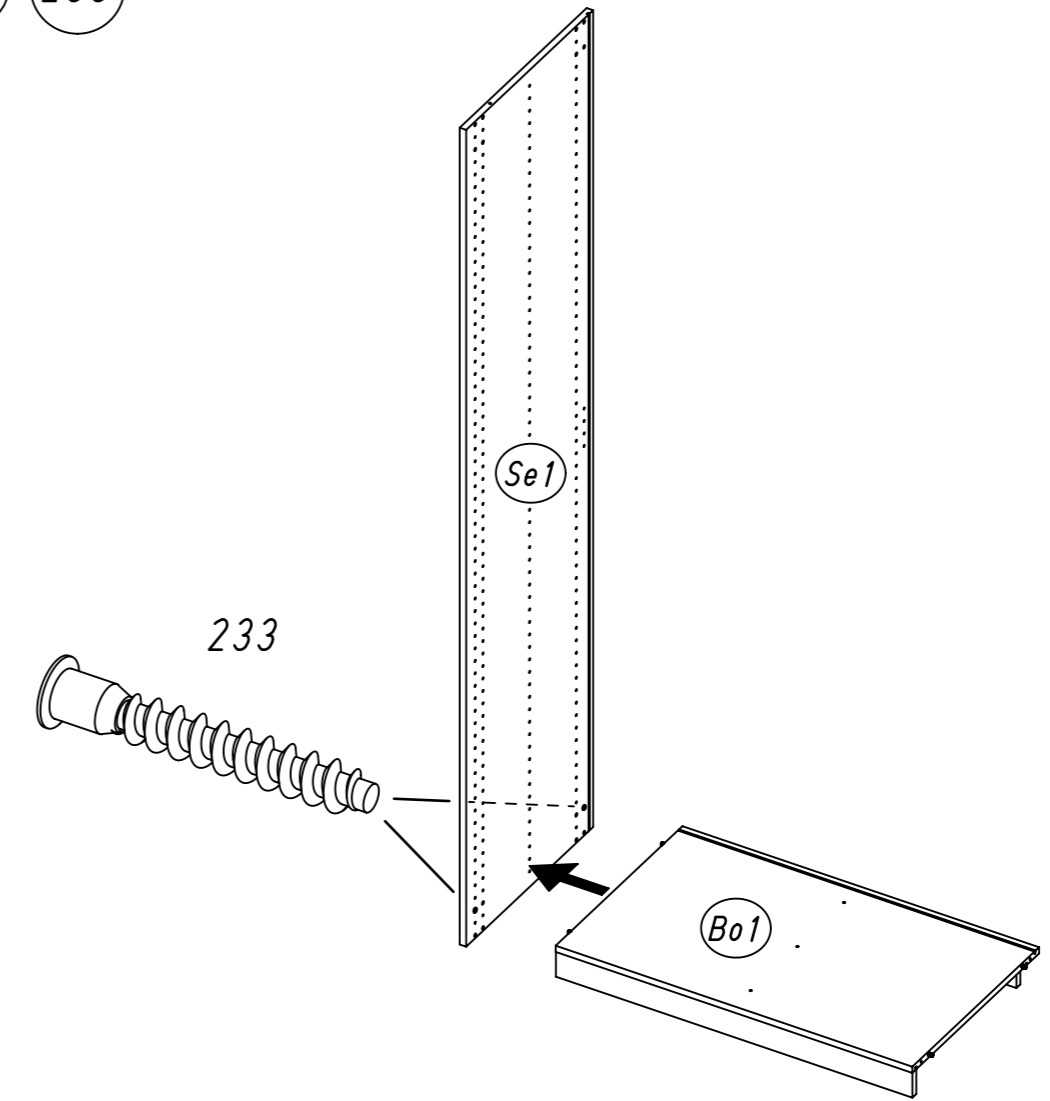
2

18



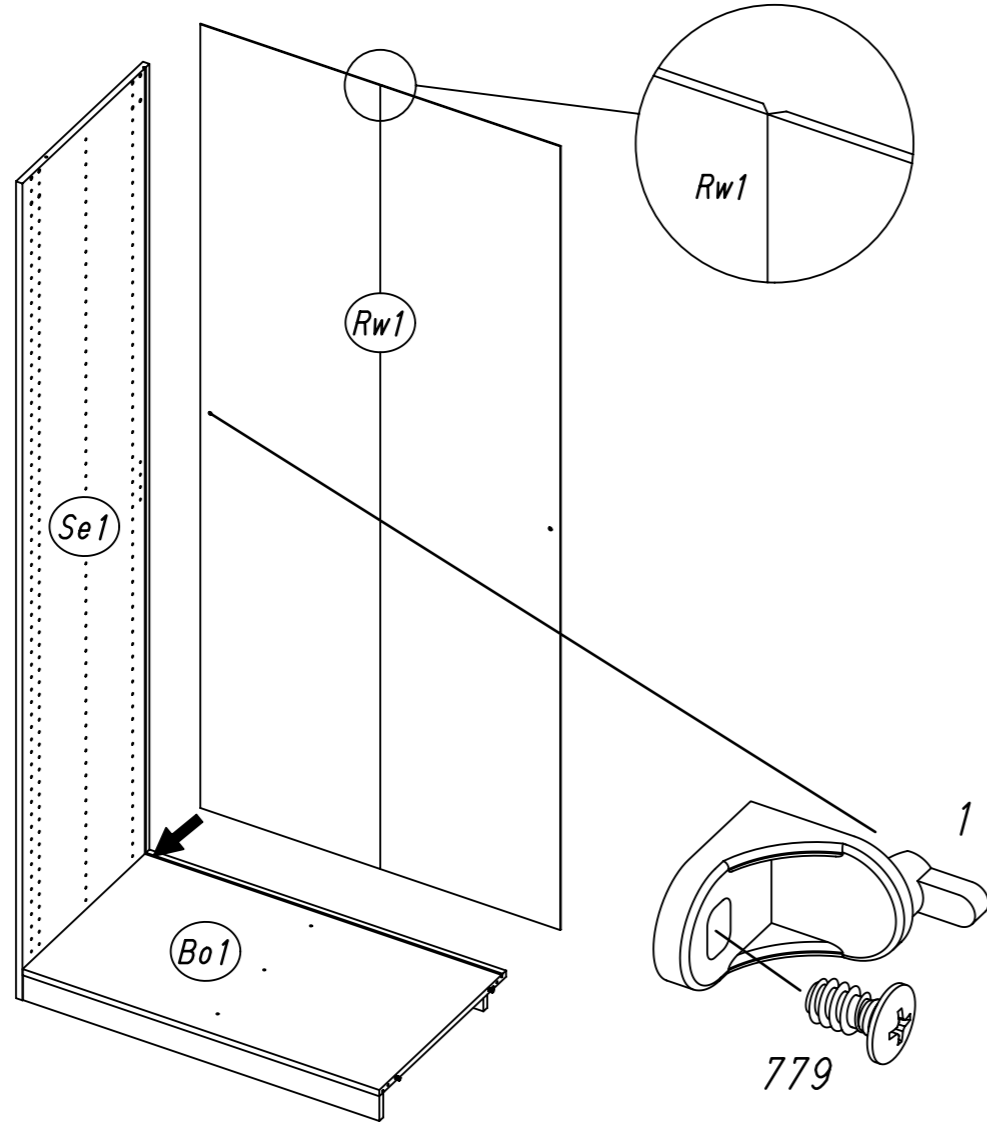
3

233



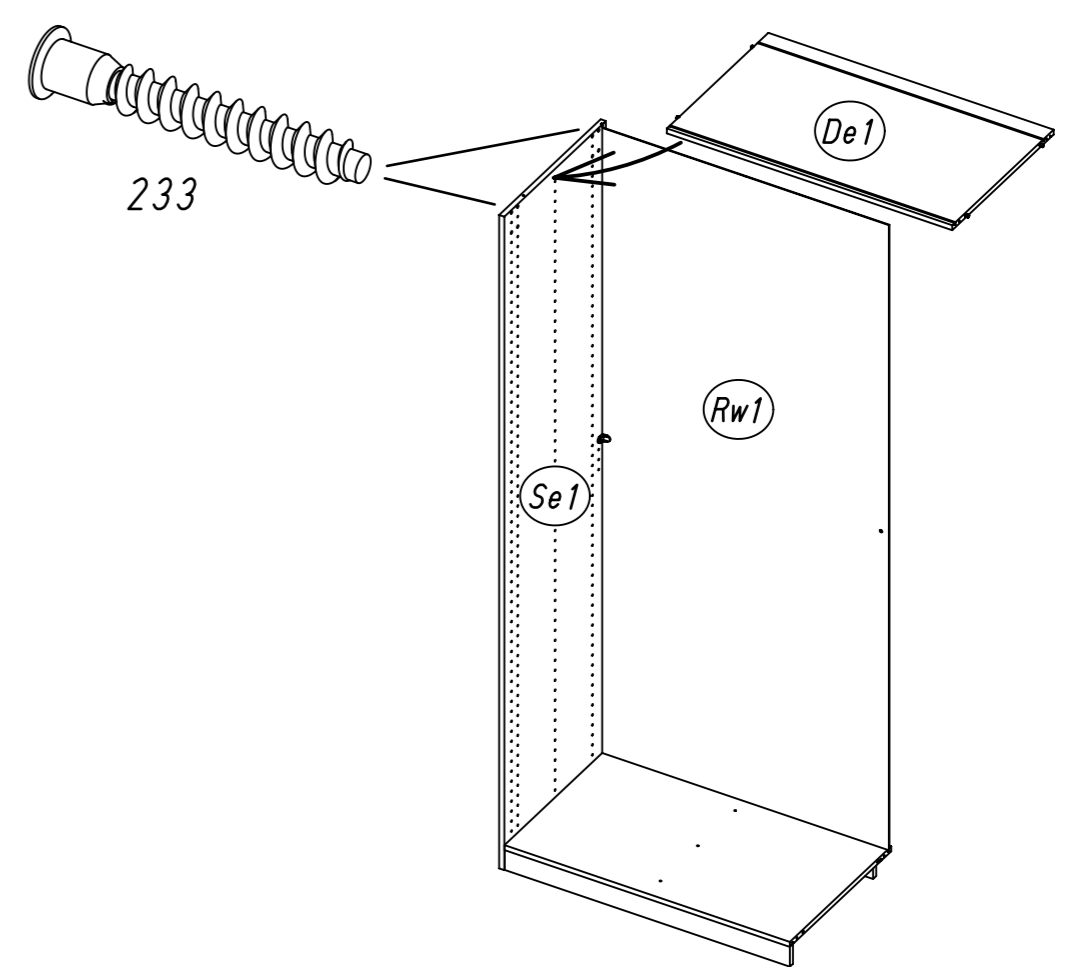
7.

4 1 779

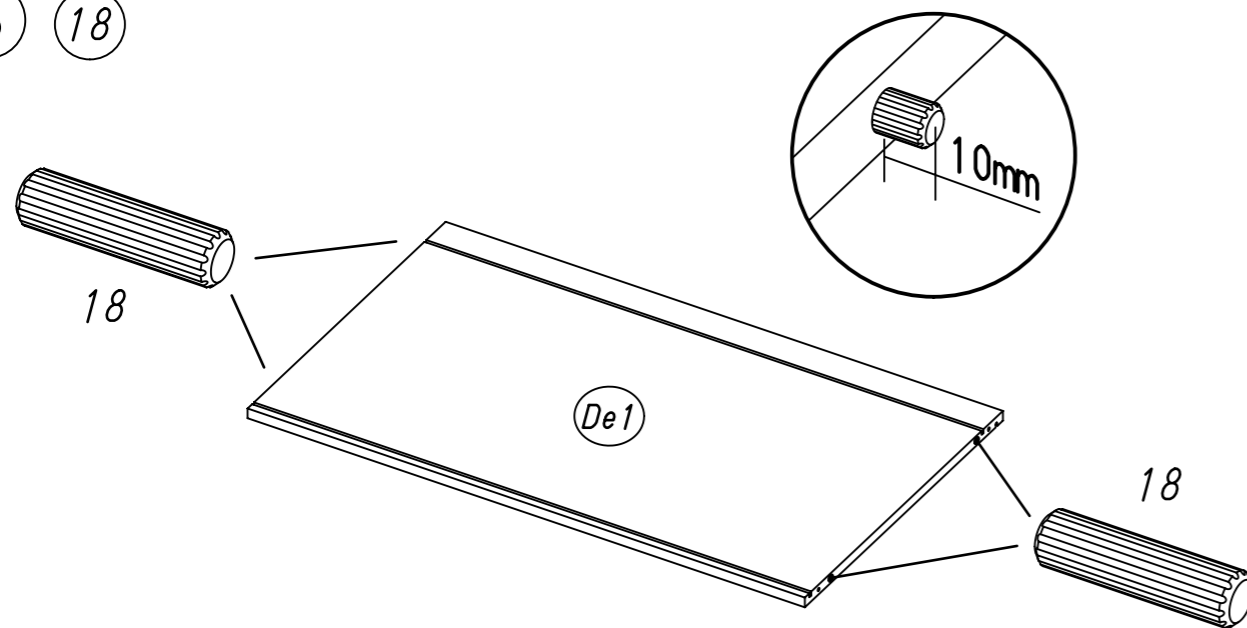


8.

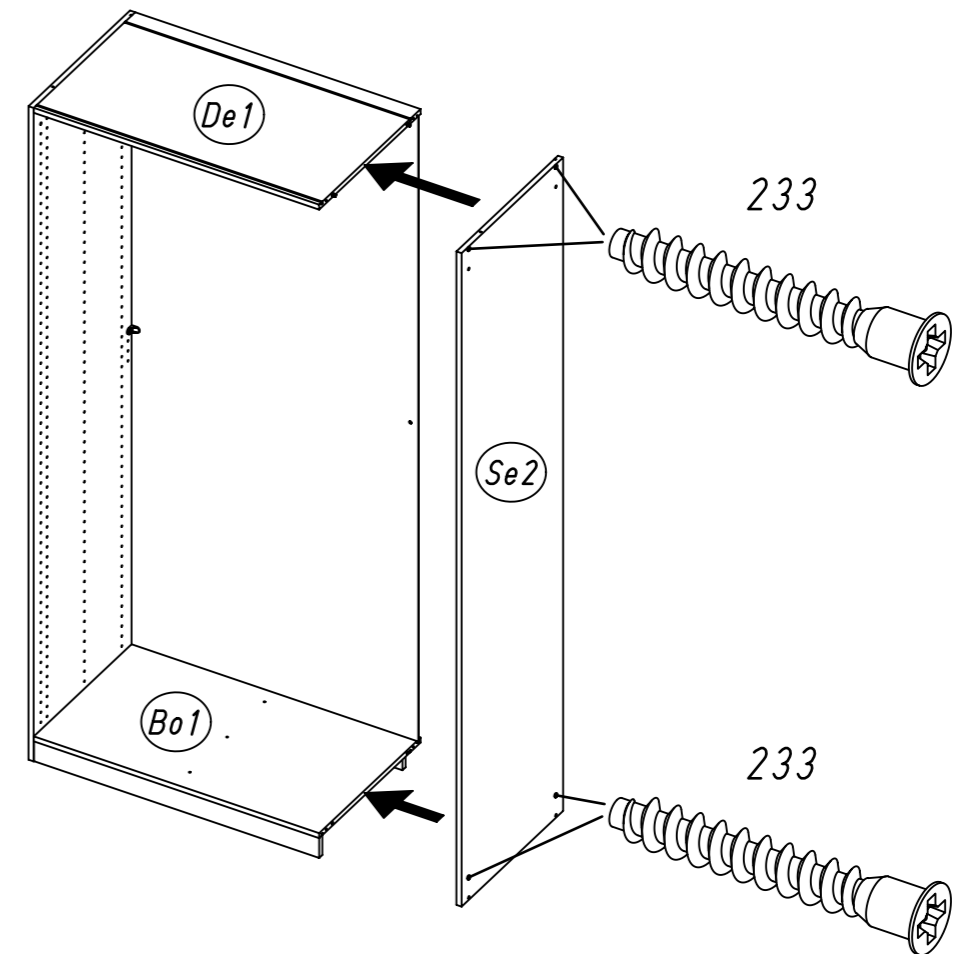
6 233



5 18

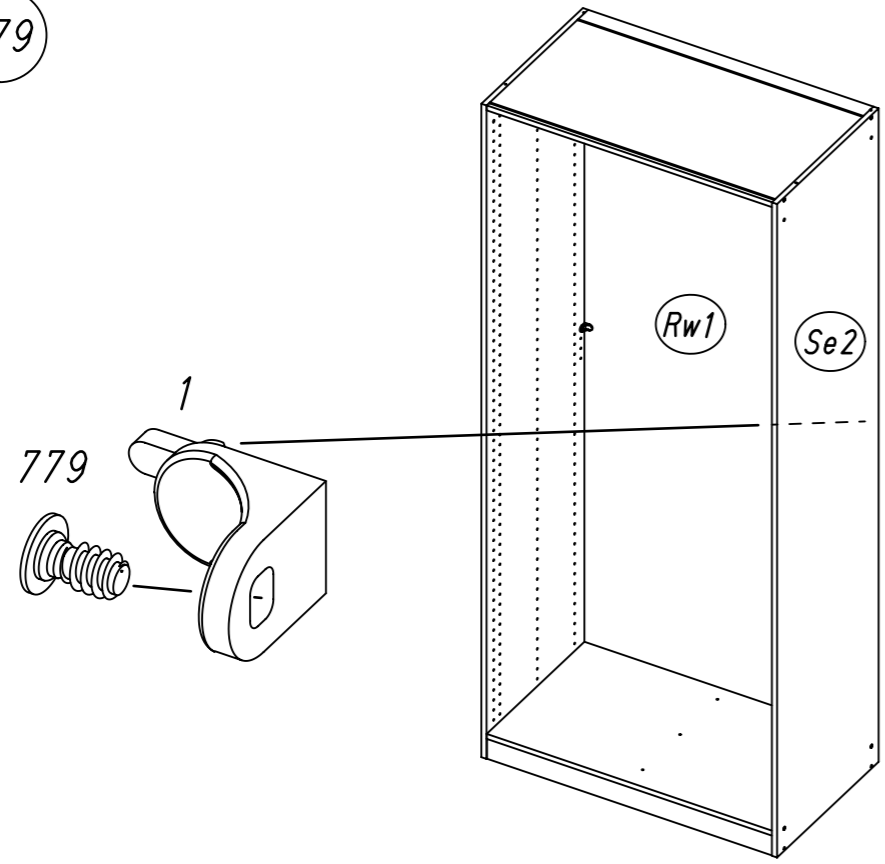


7 233



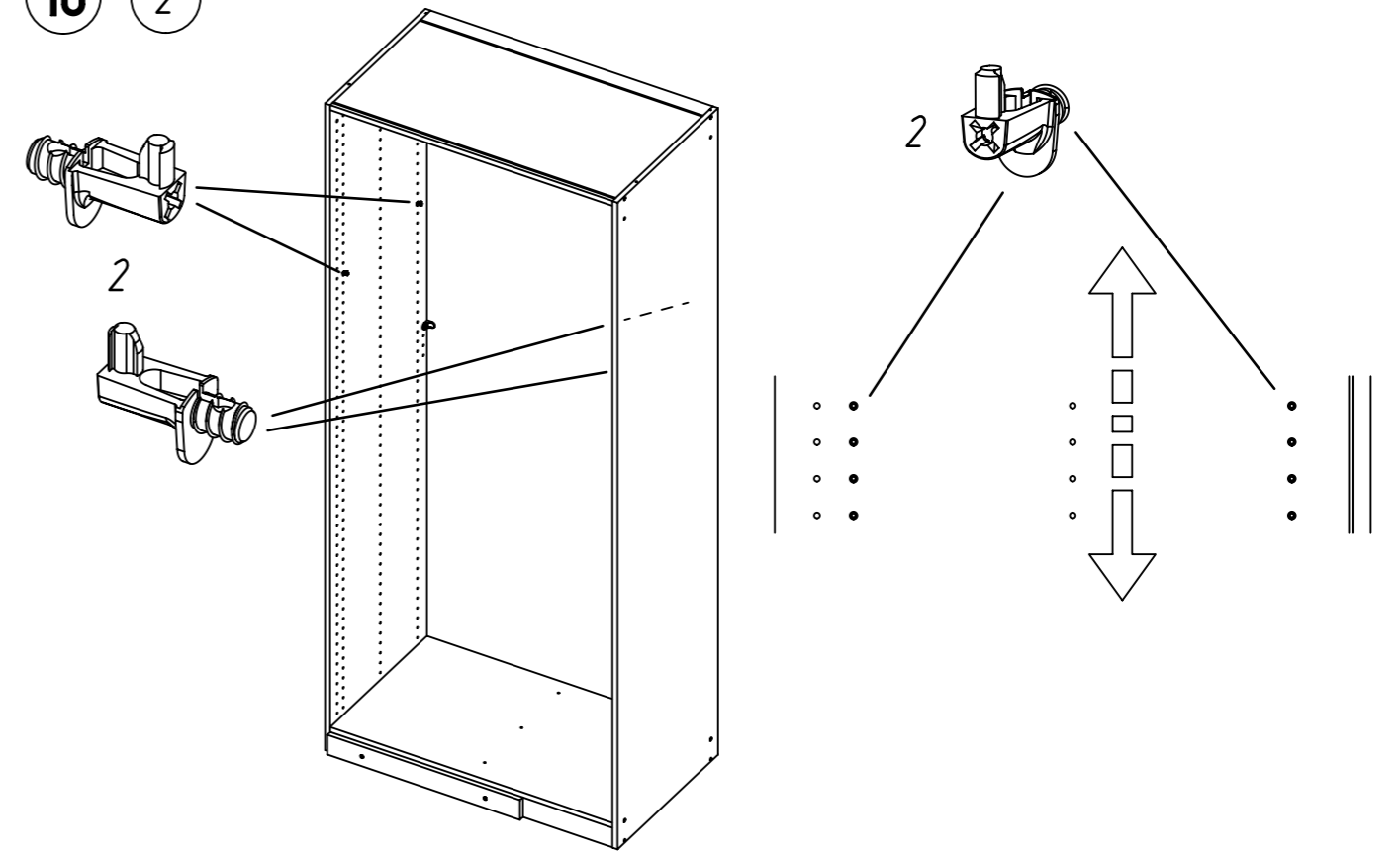
9.

8 1 779

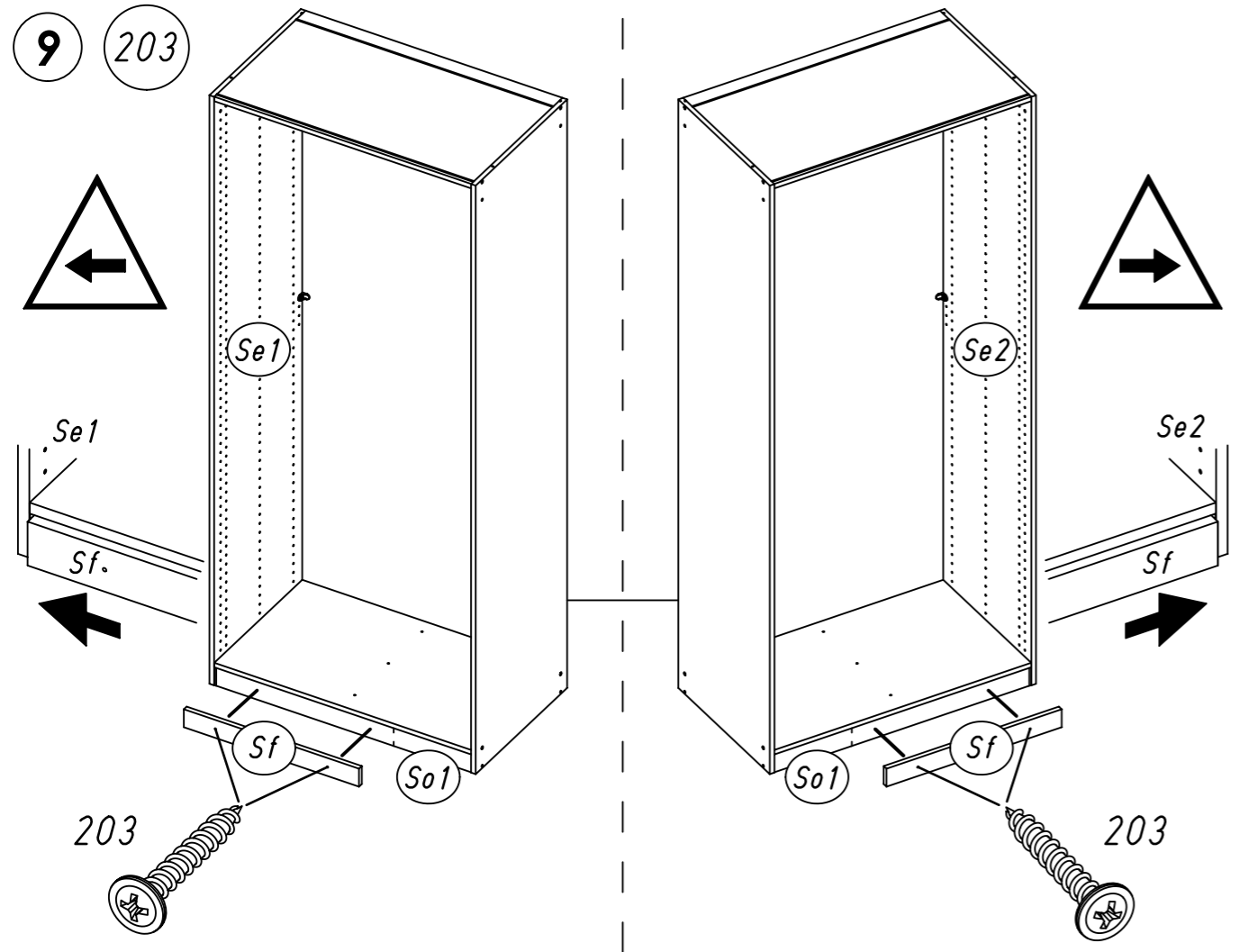


10.

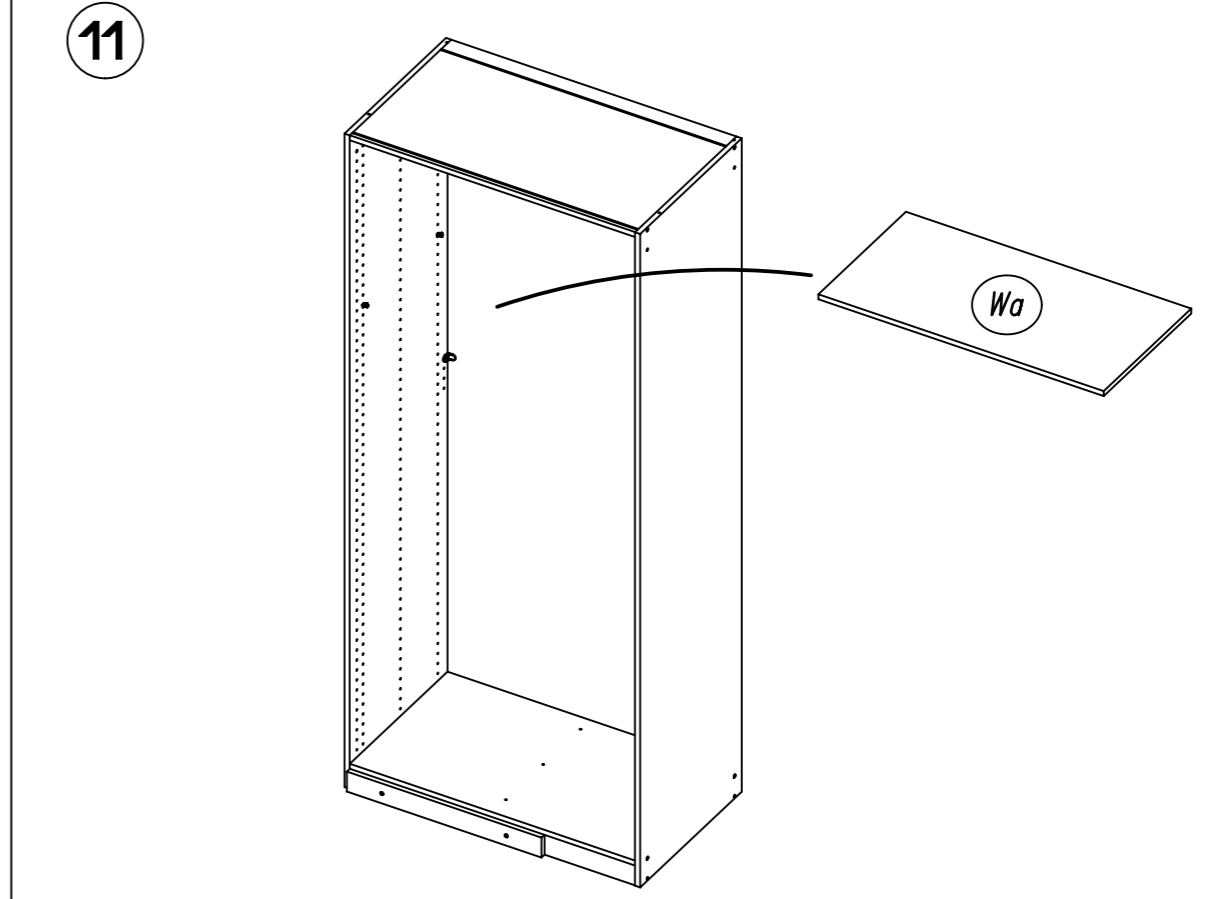
10 2



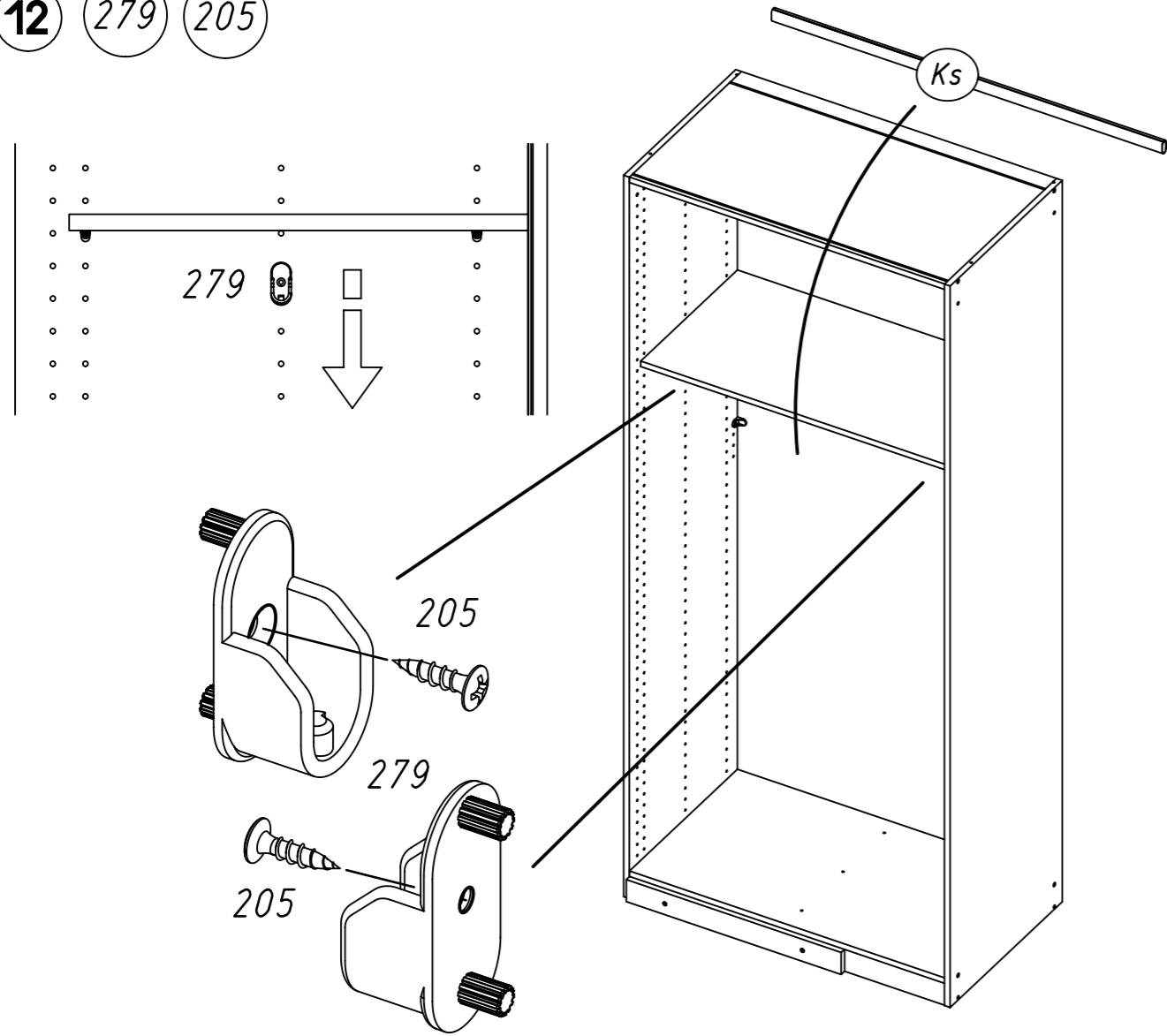
9 203



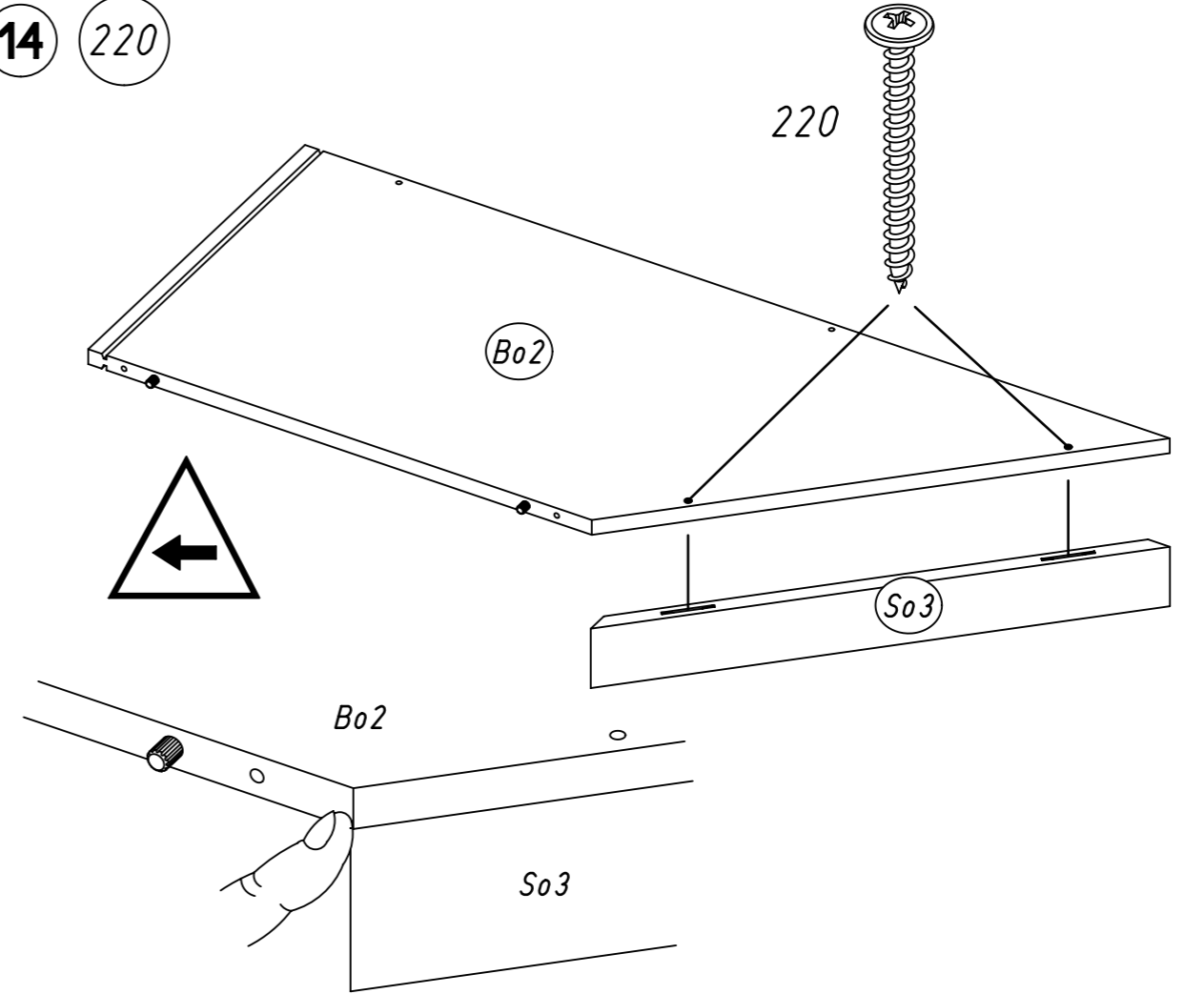
11



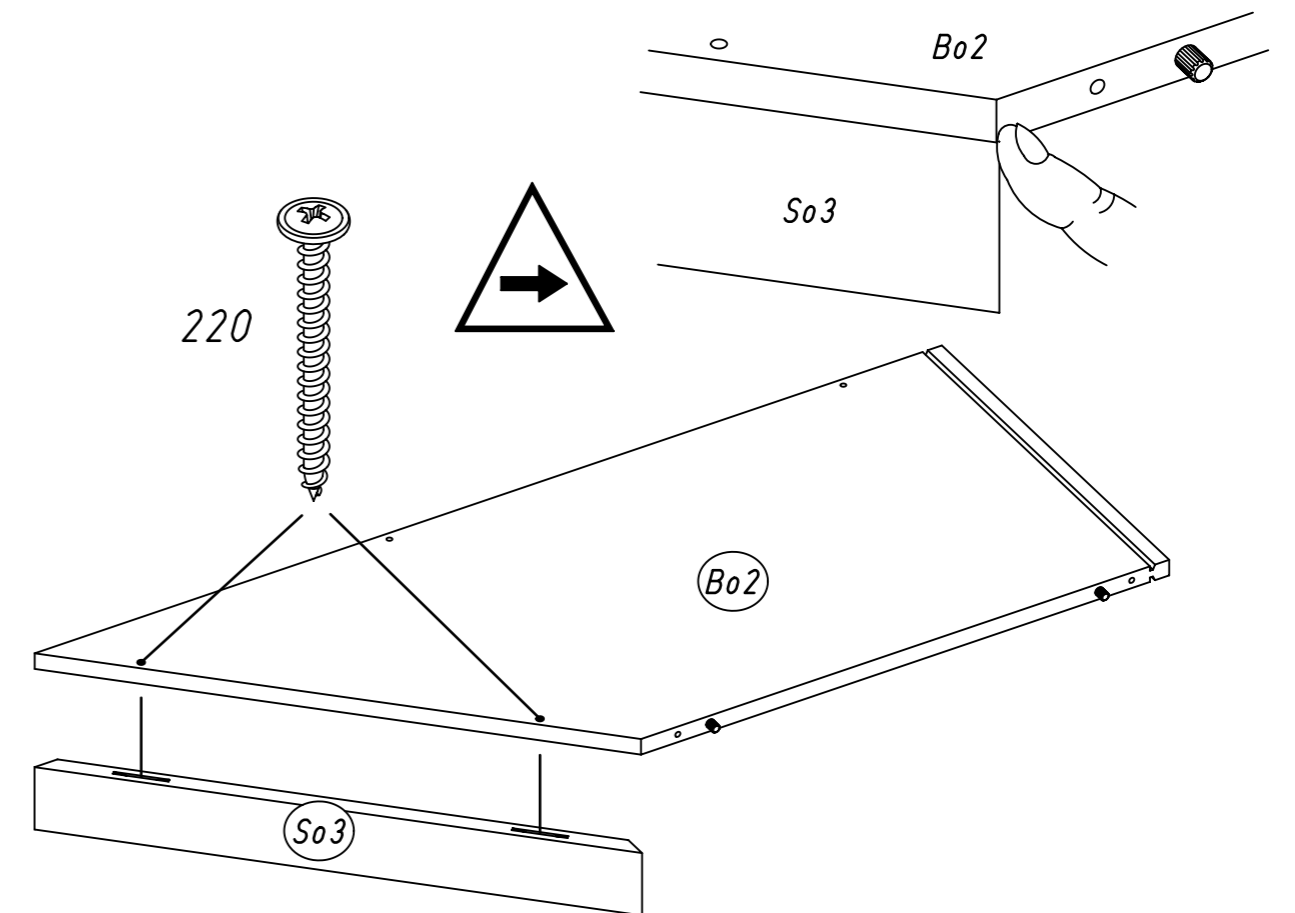
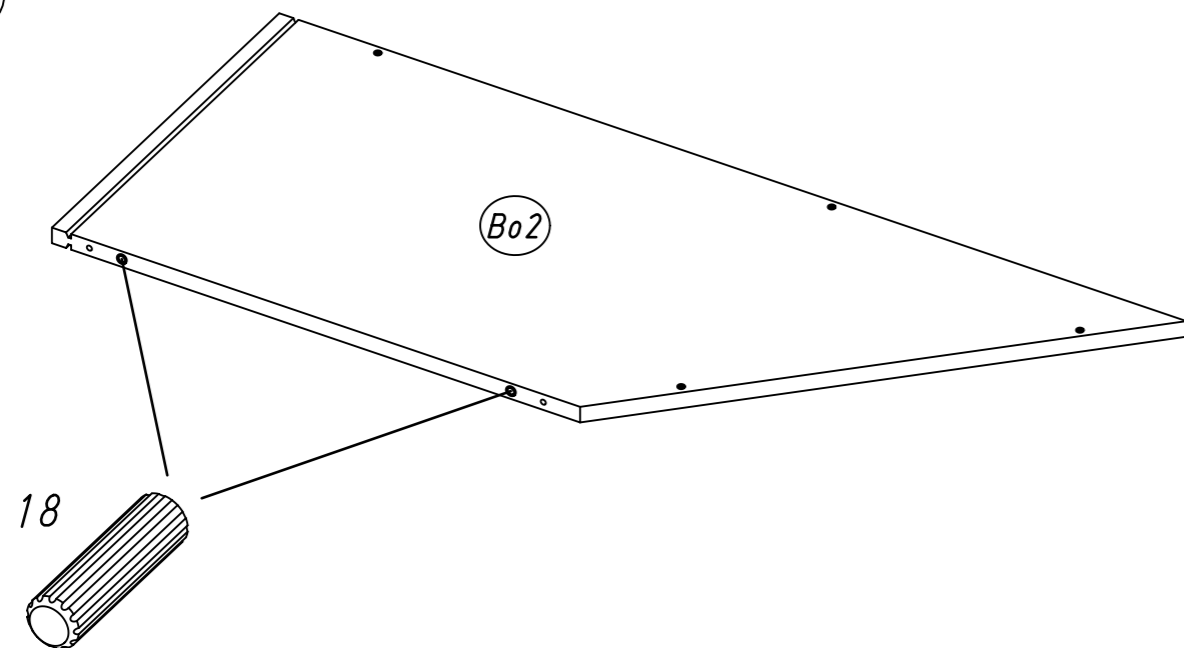
12 279 205



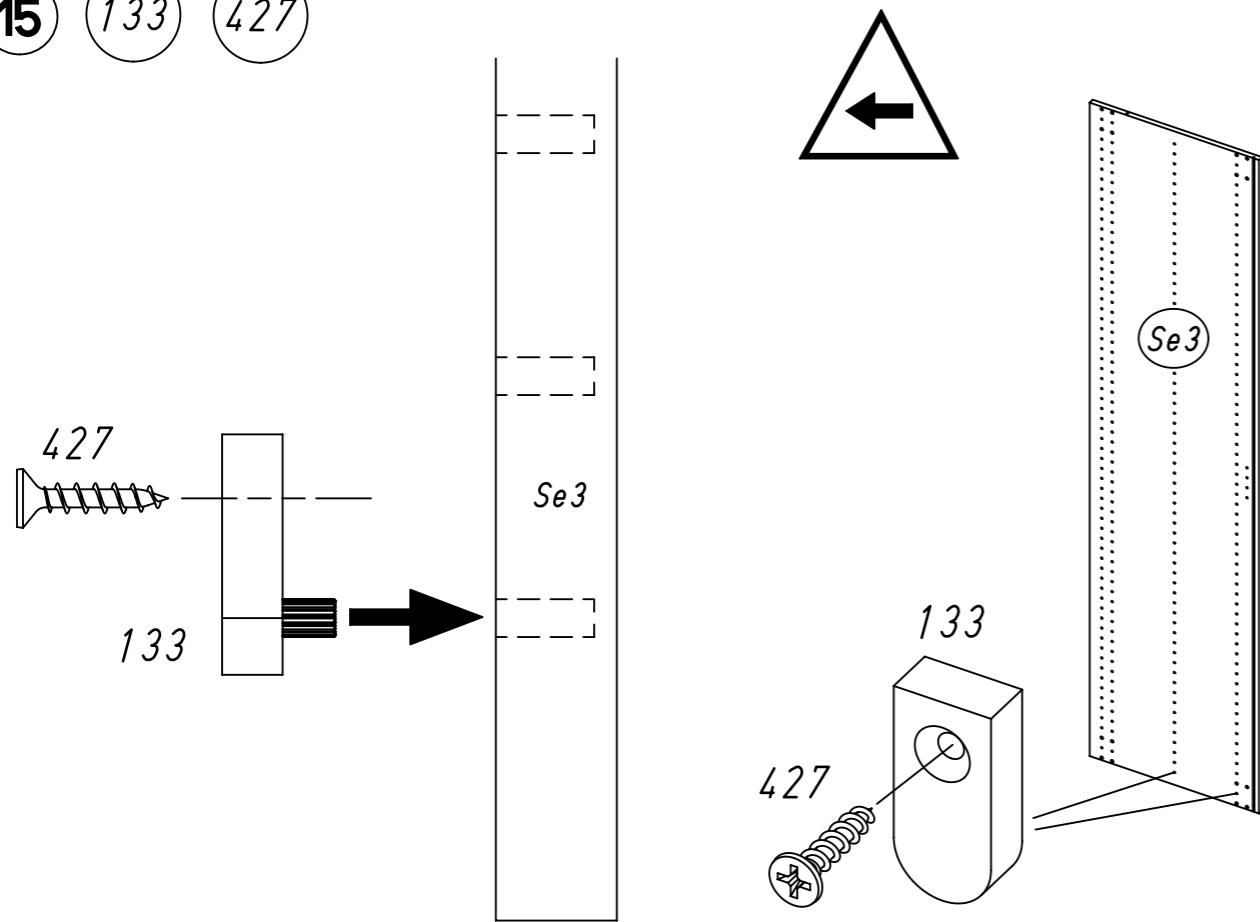
14 220



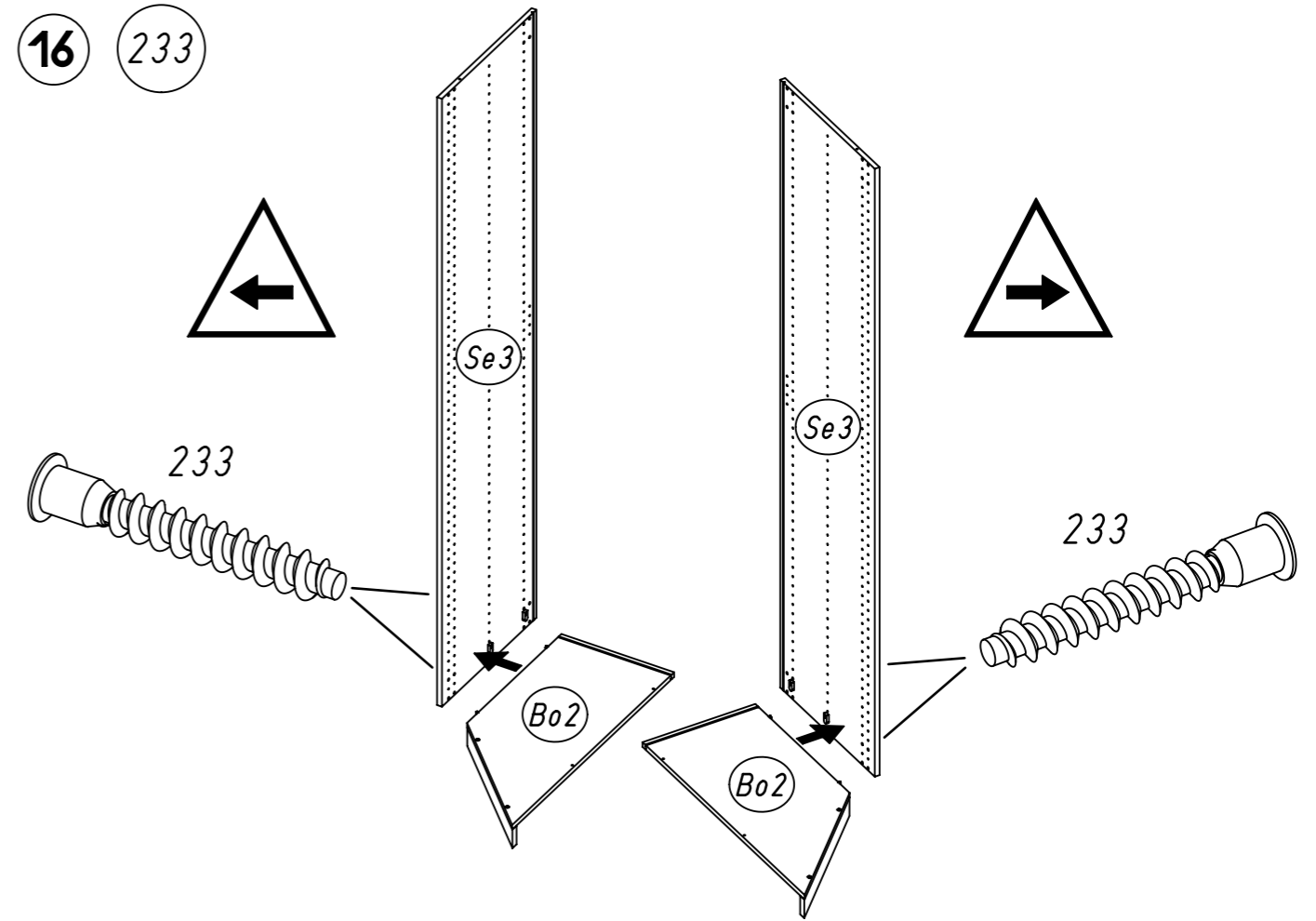
13 18



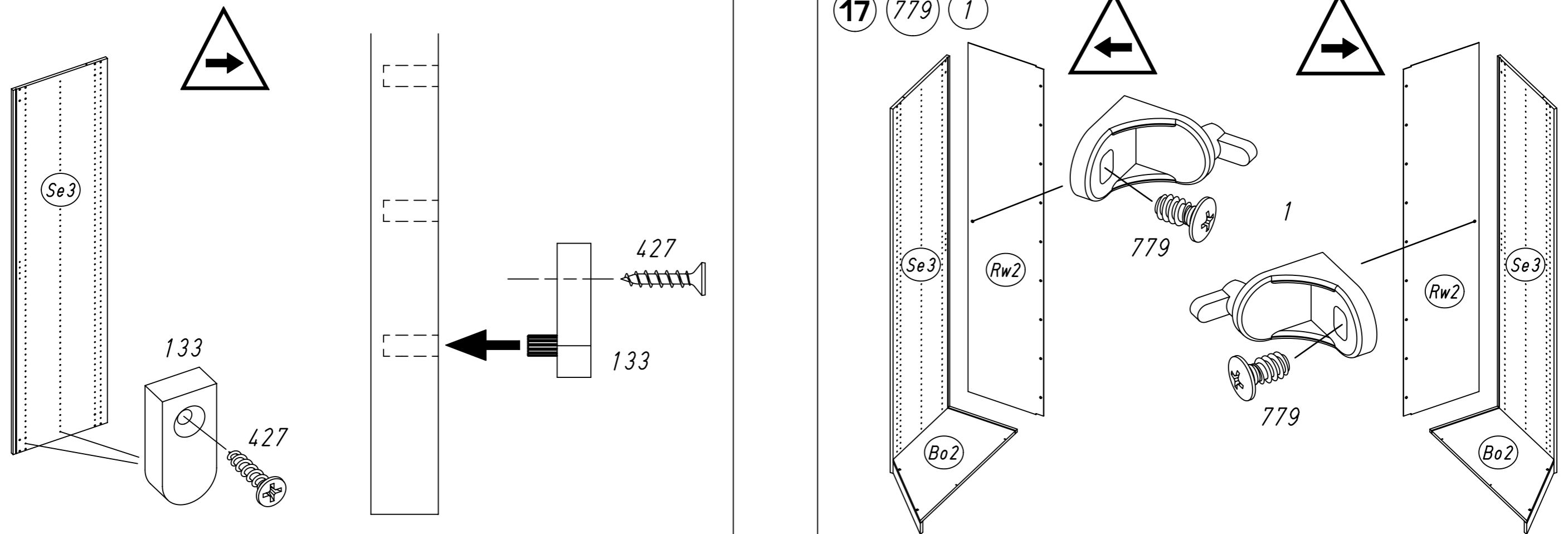
15 133 427



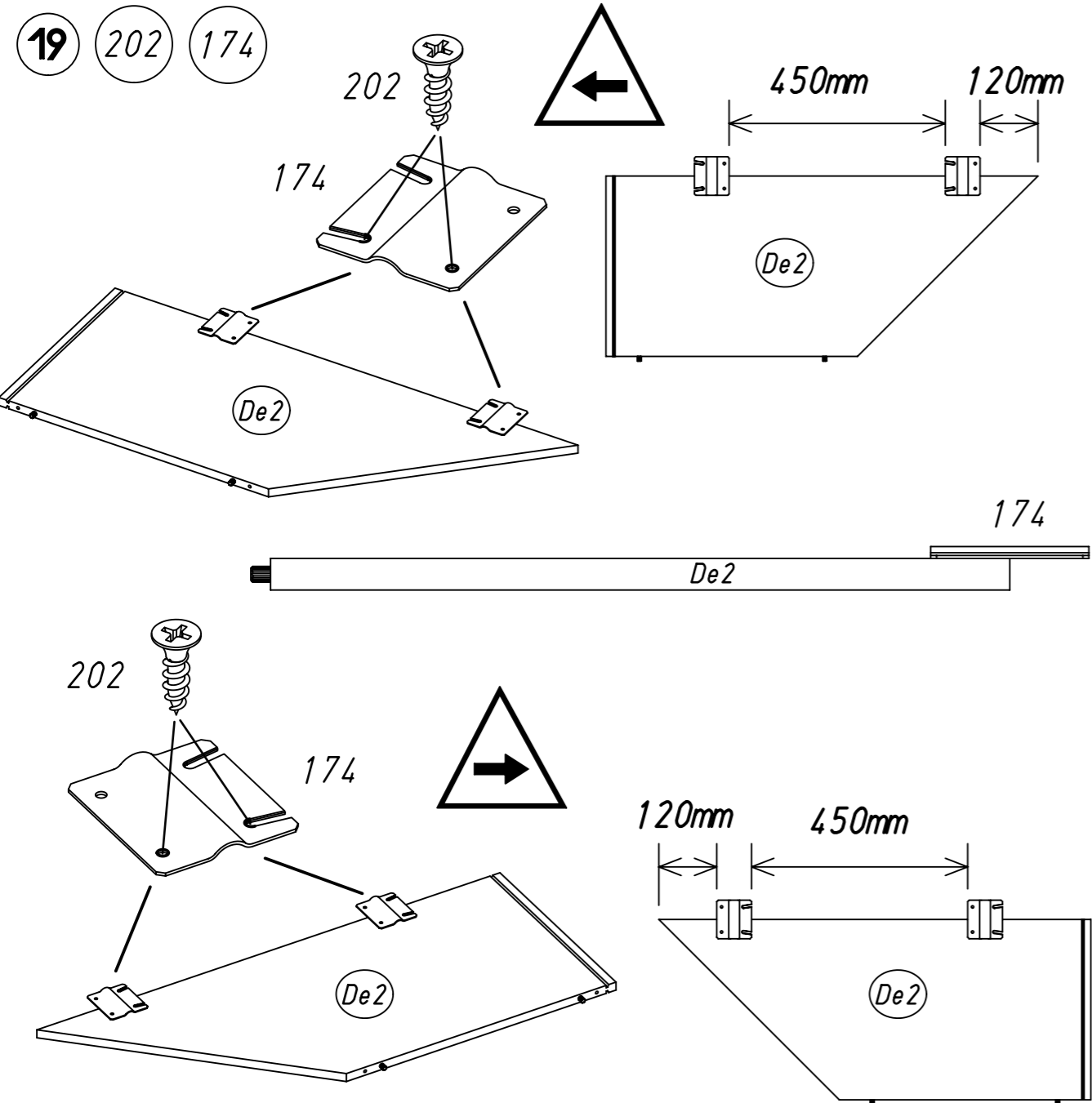
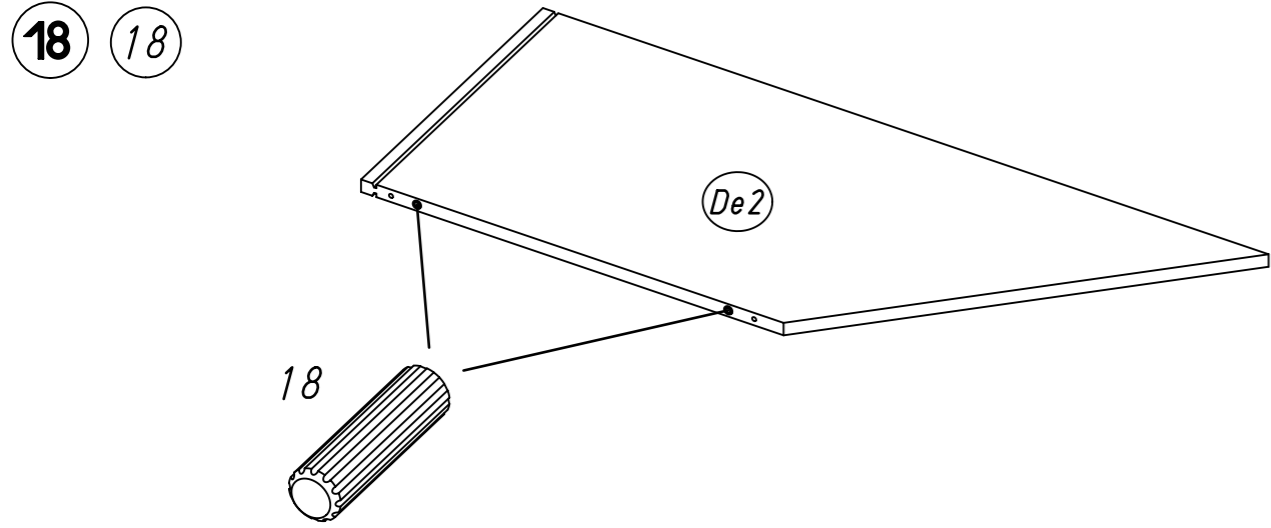
16 233



17 779 1

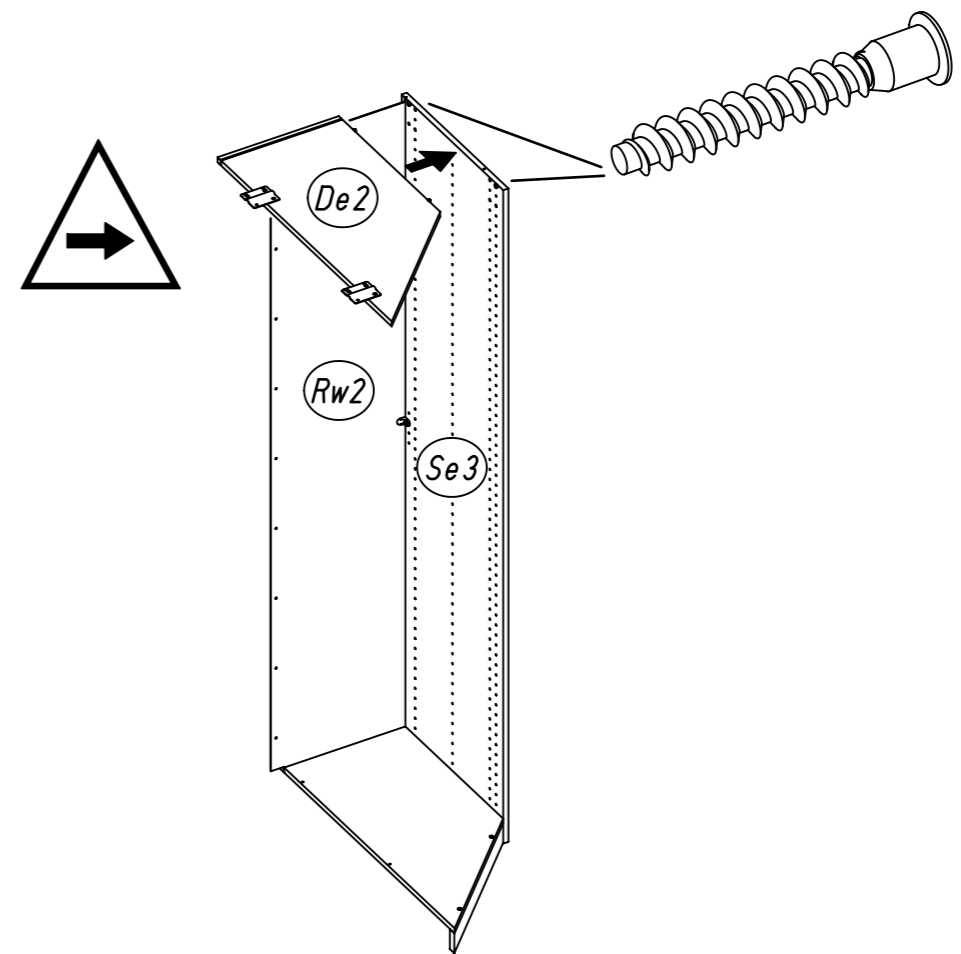
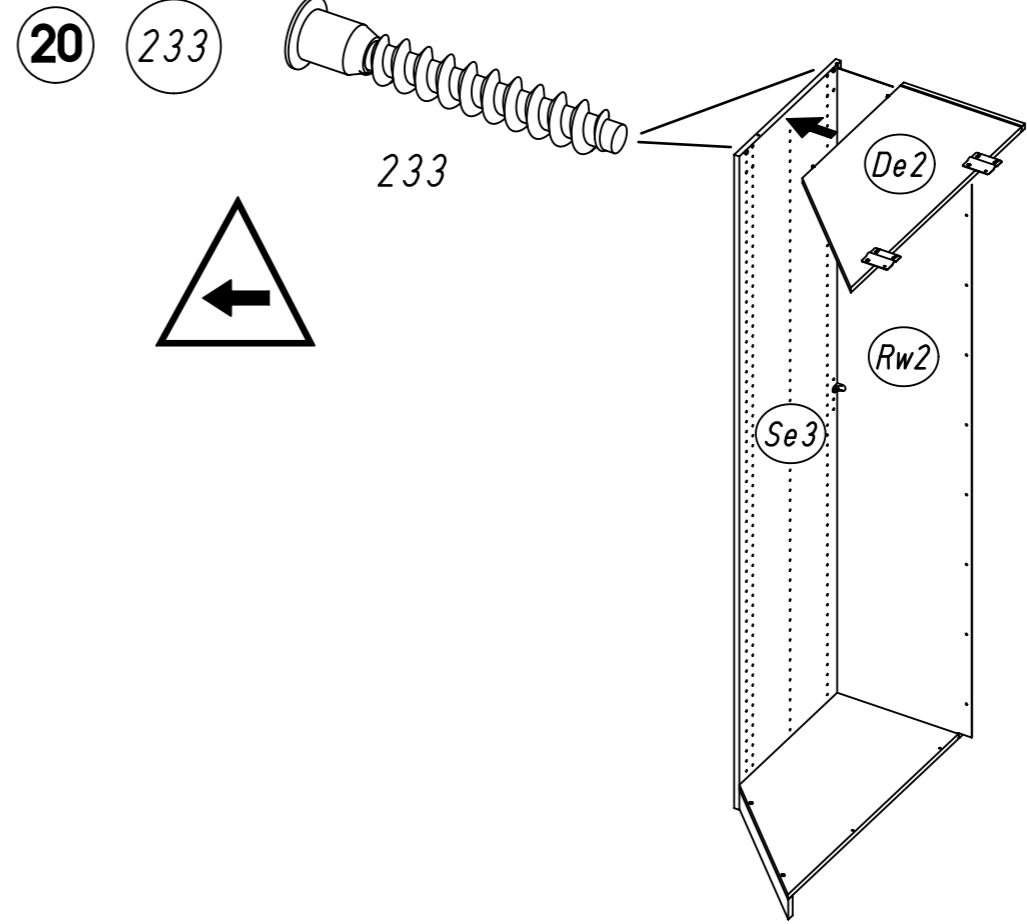


15.



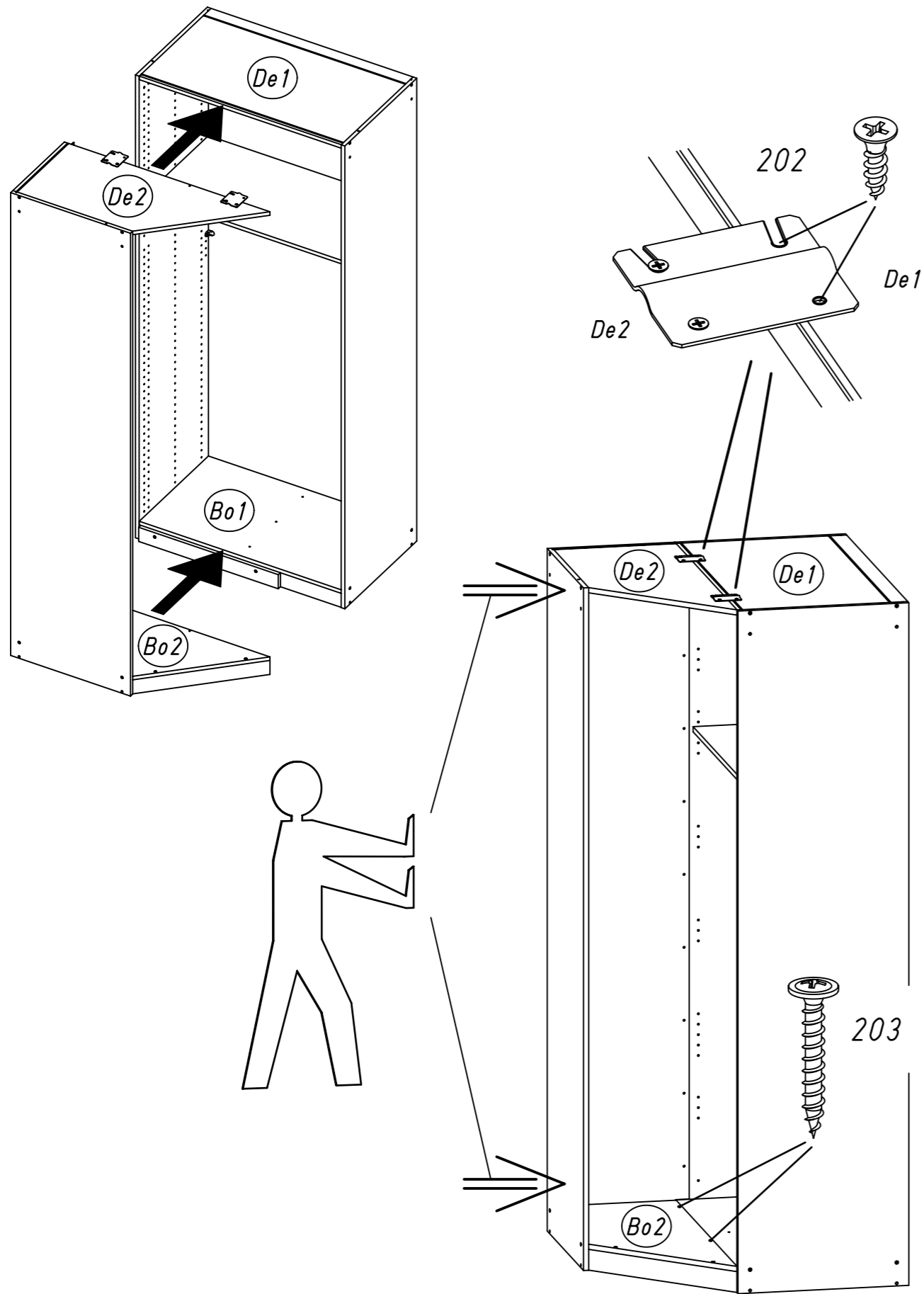
M1991

16.

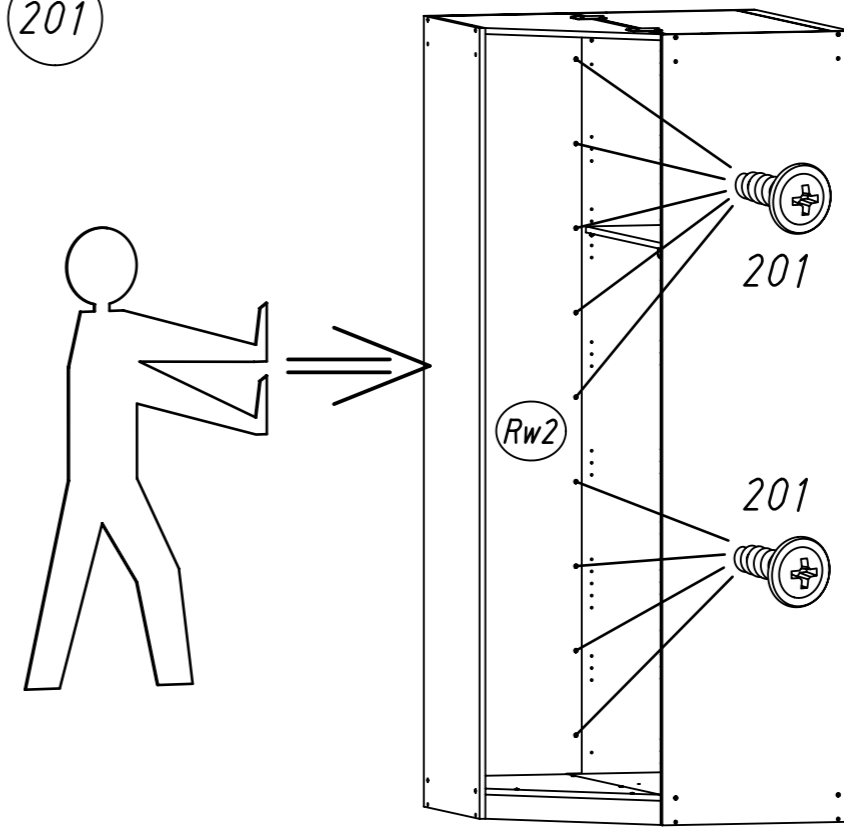


M1991

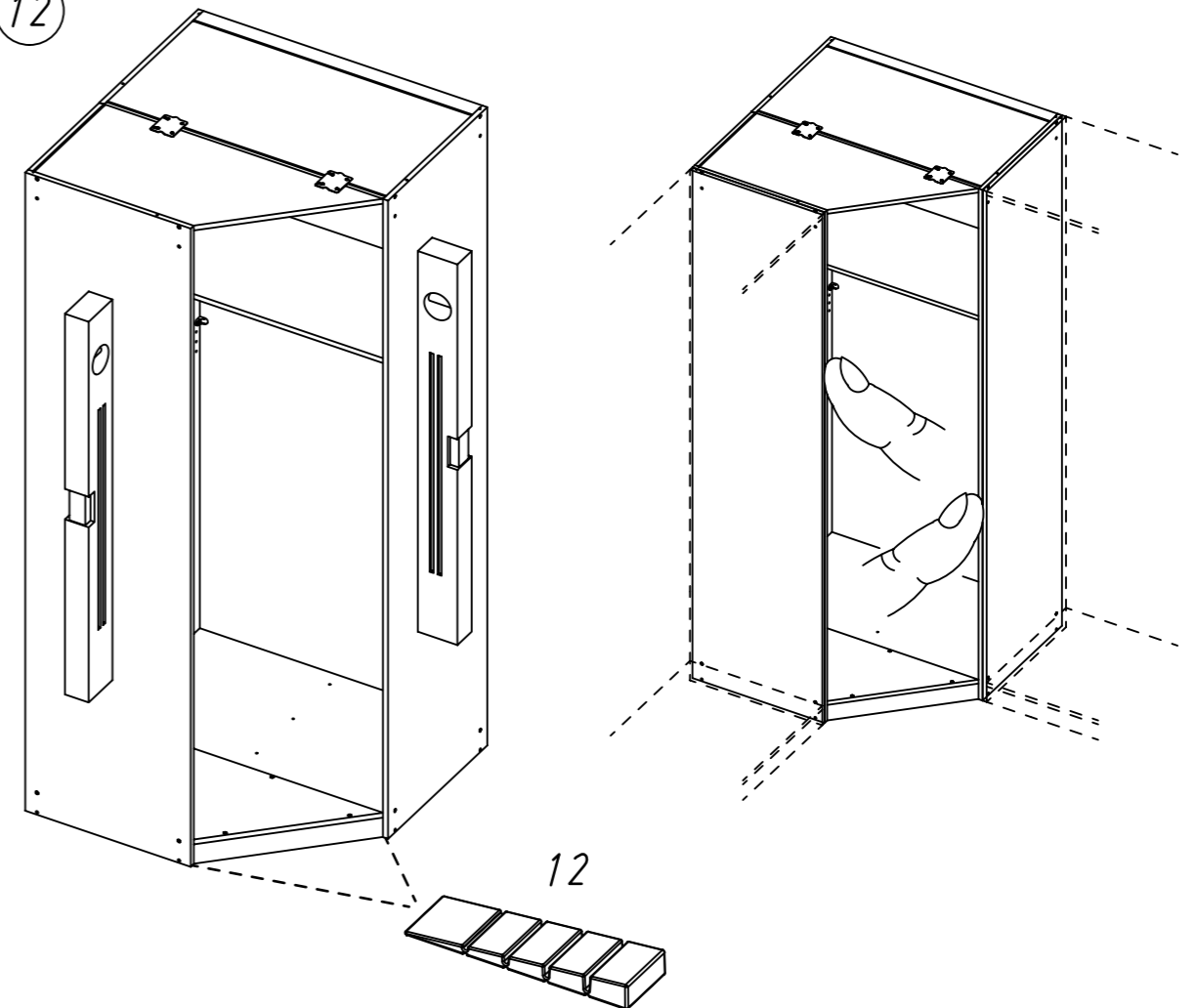
21 203 202



22 201

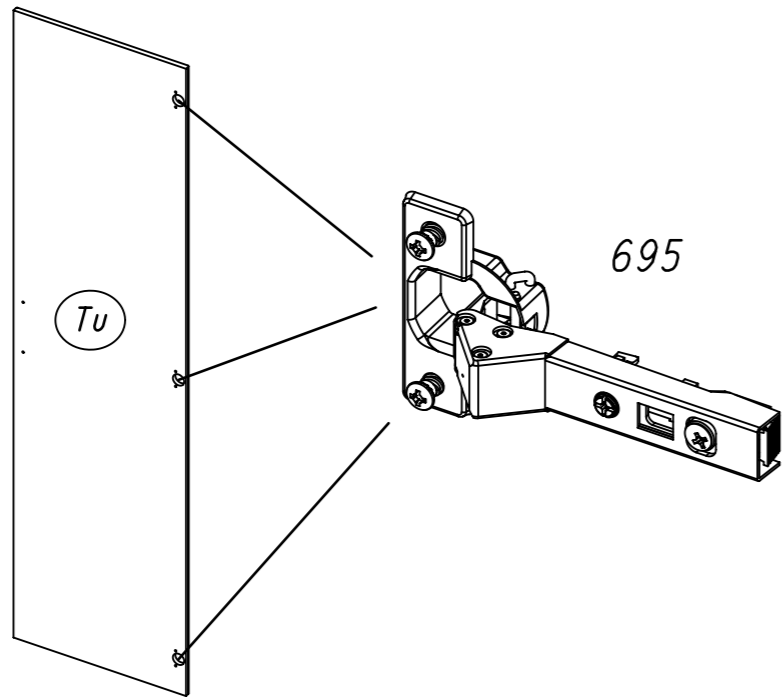


23 12



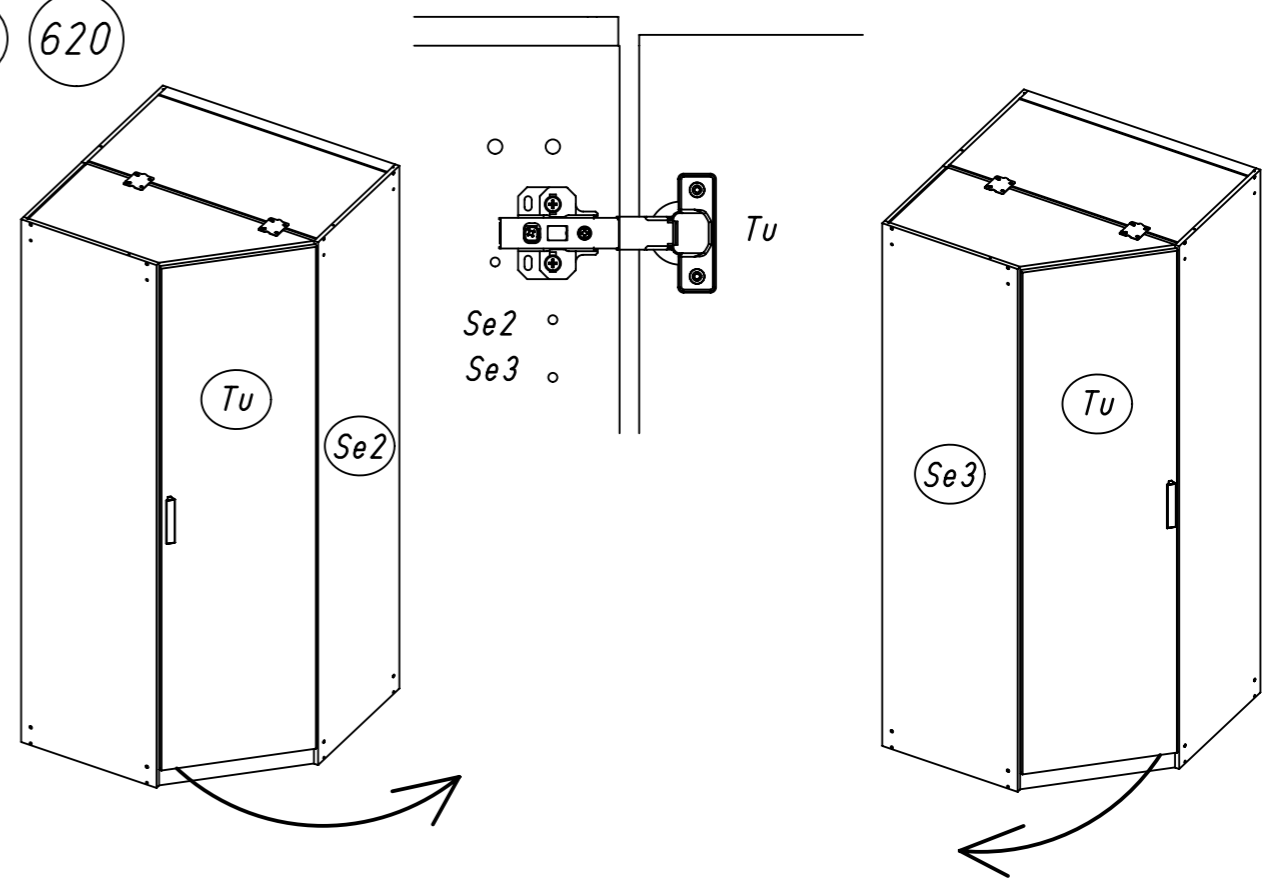
19.

24 695

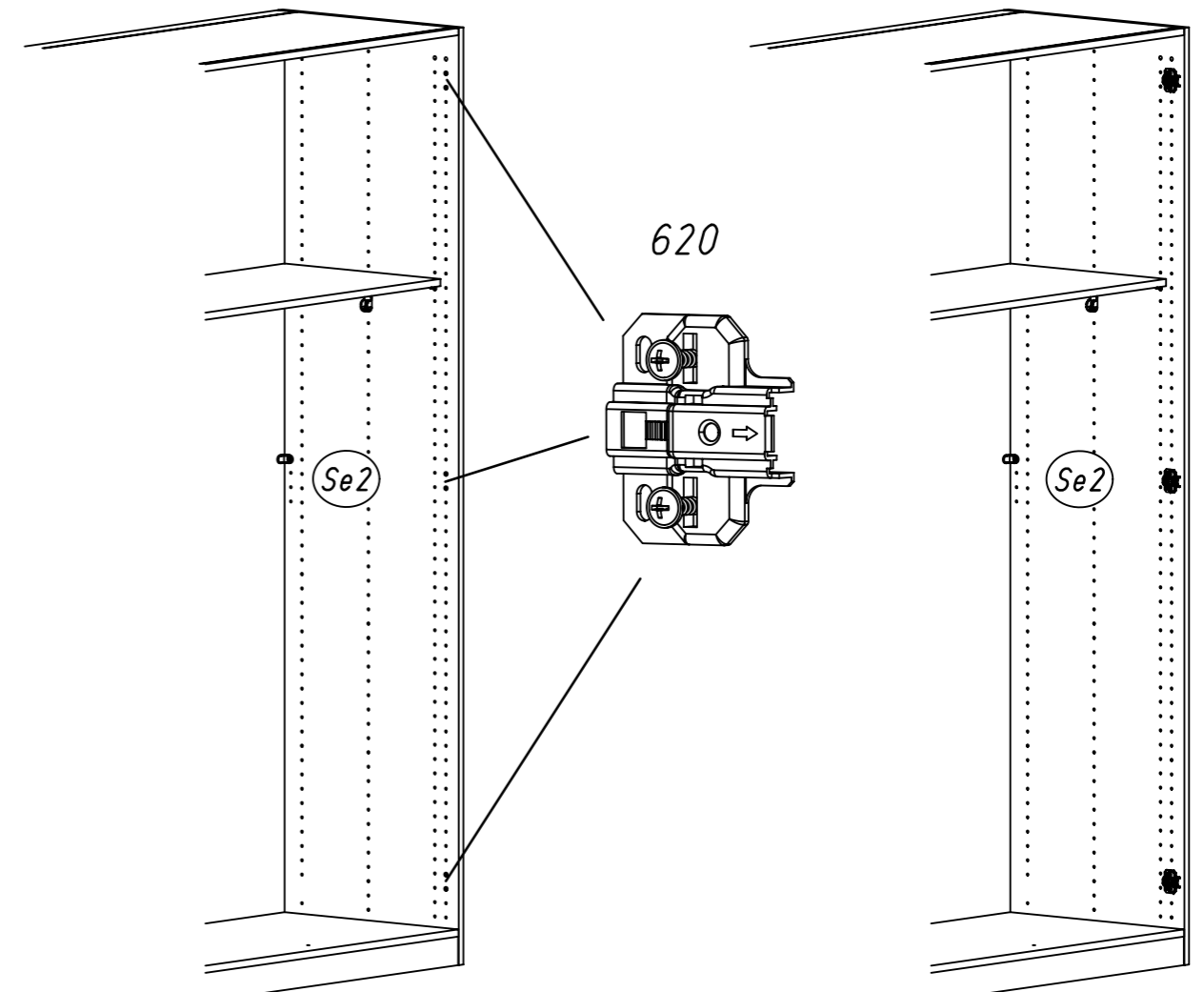
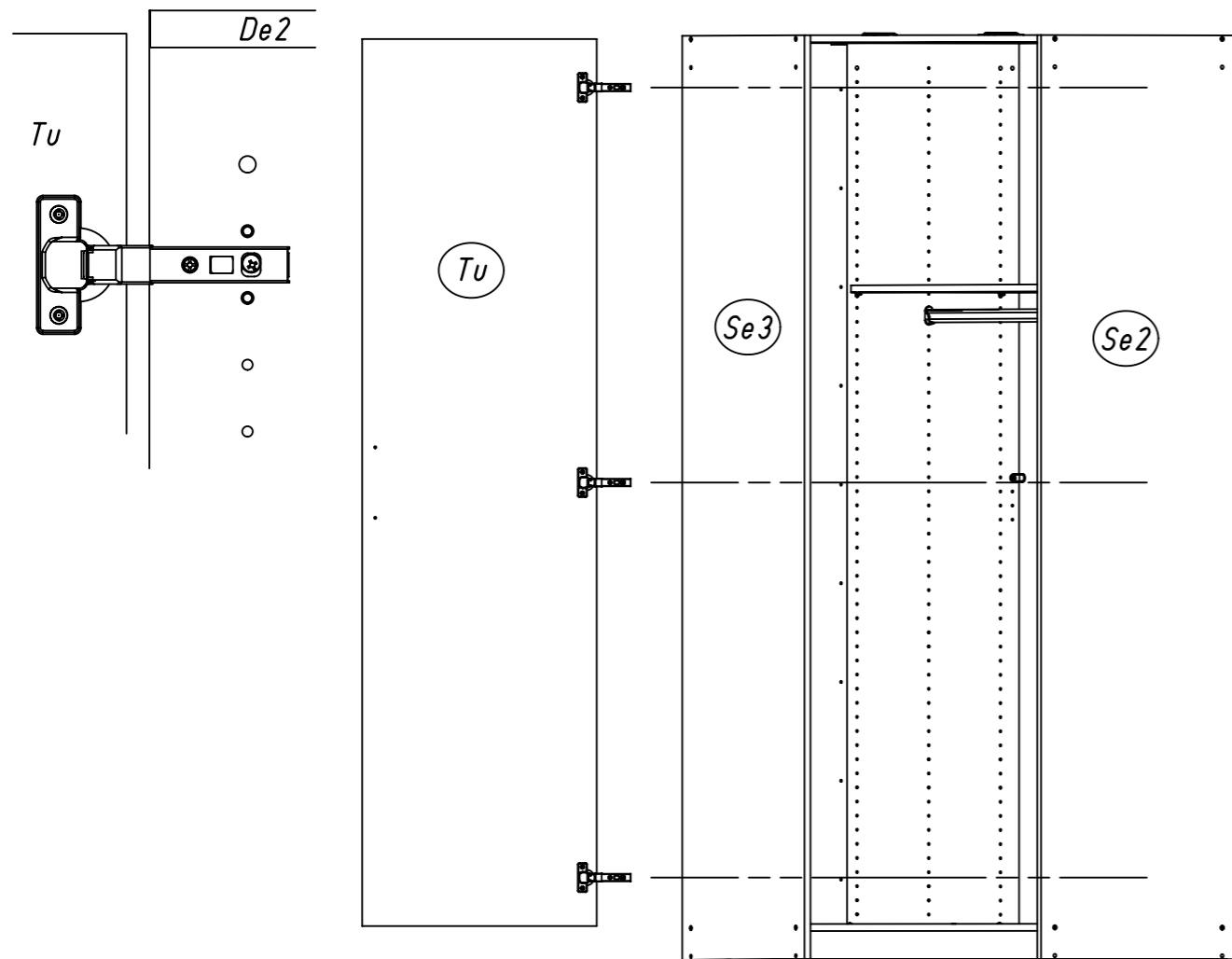


20.

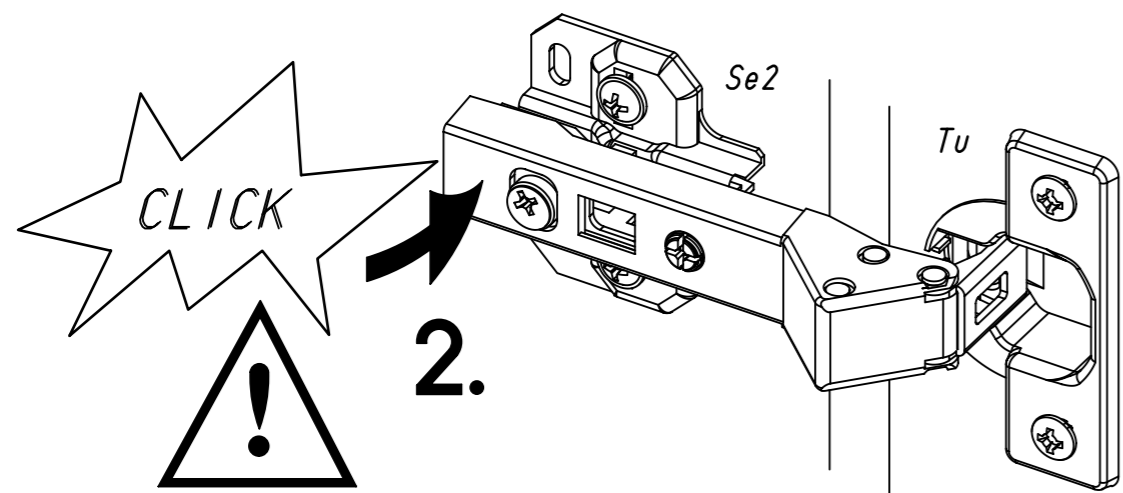
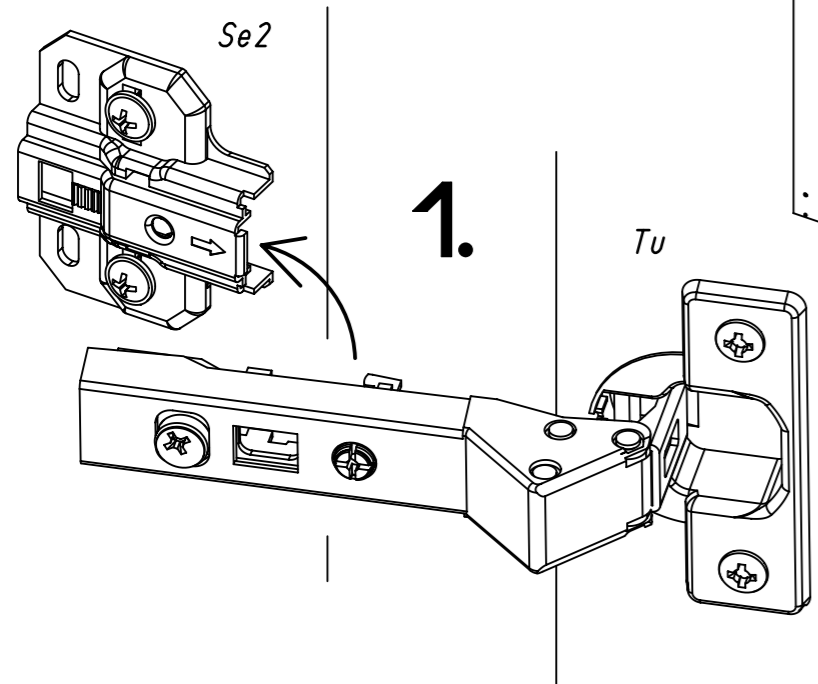
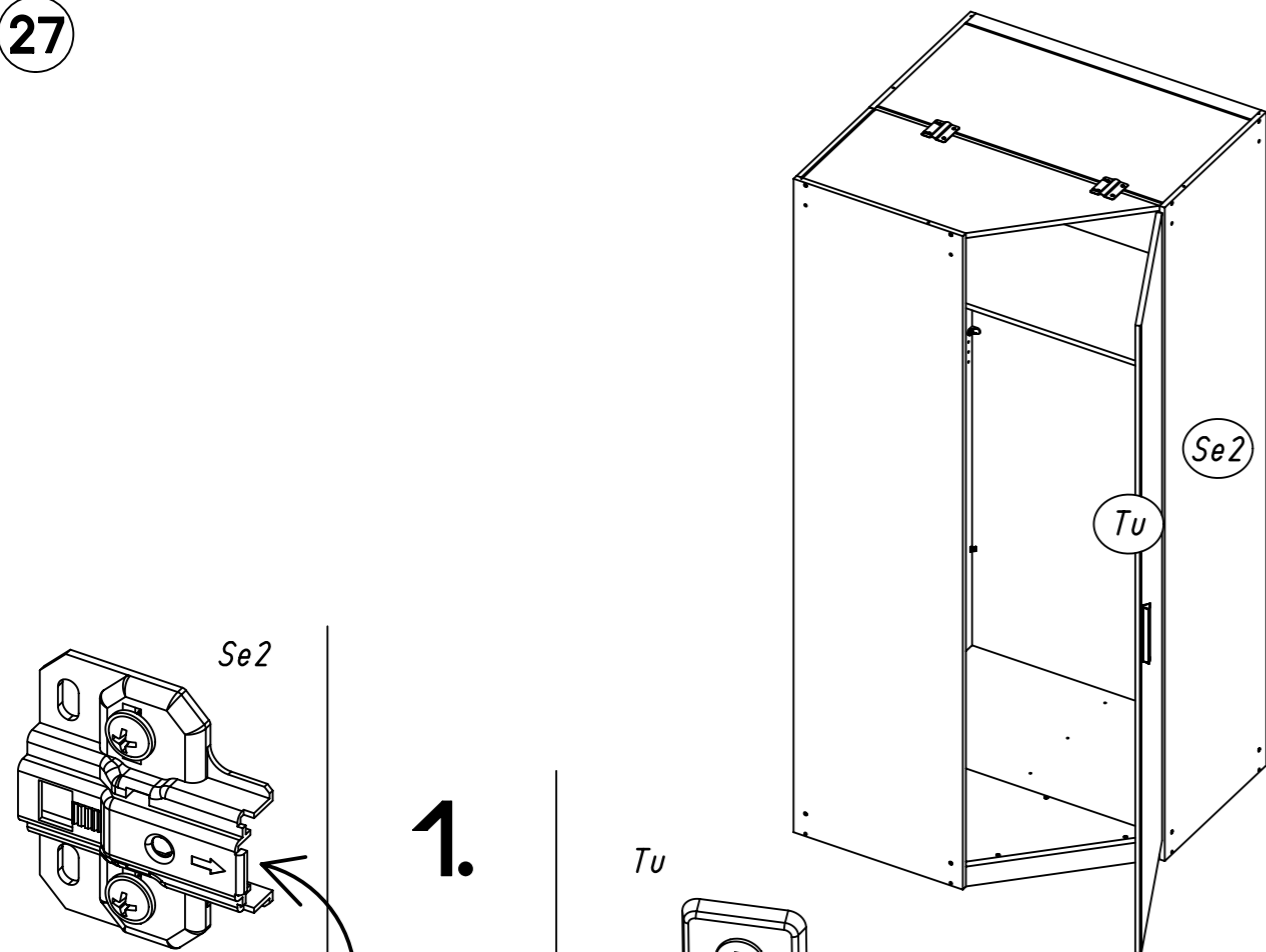
26 620



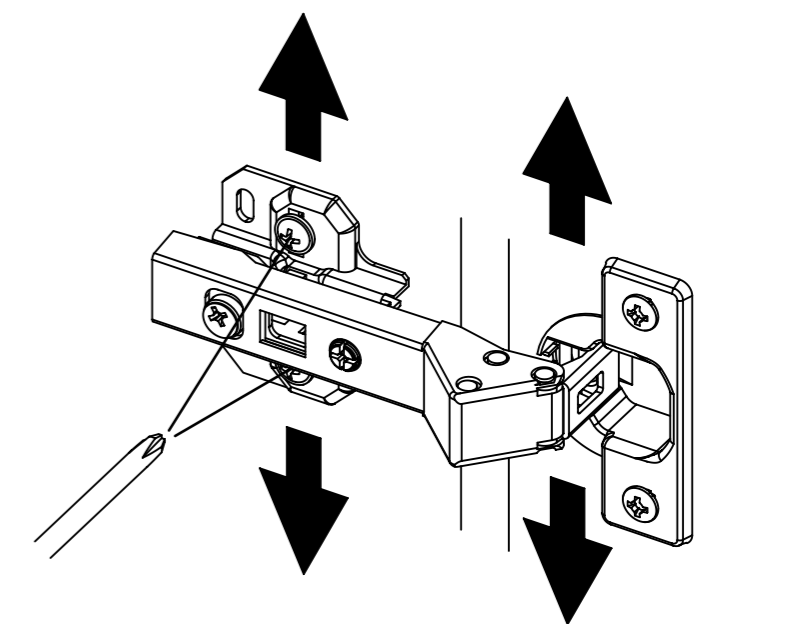
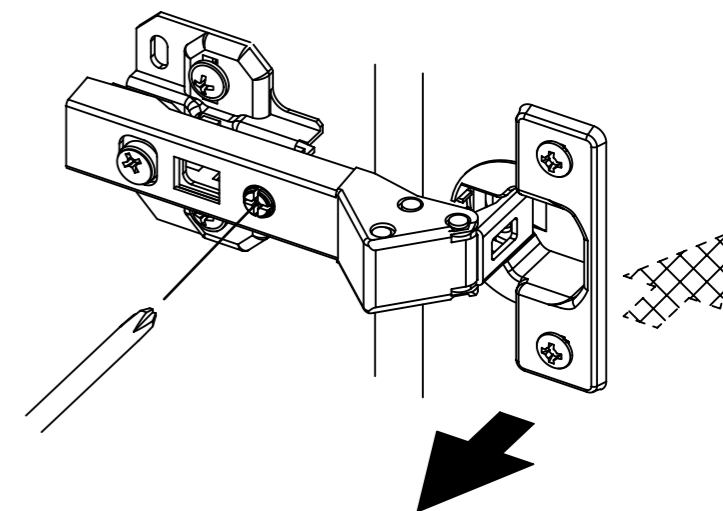
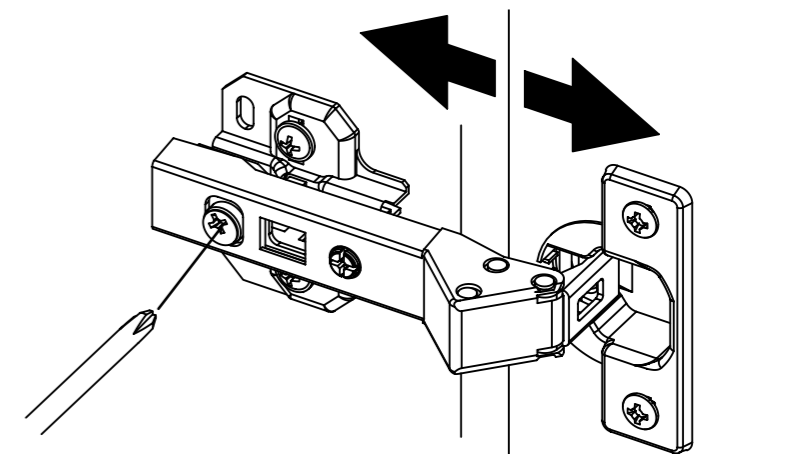
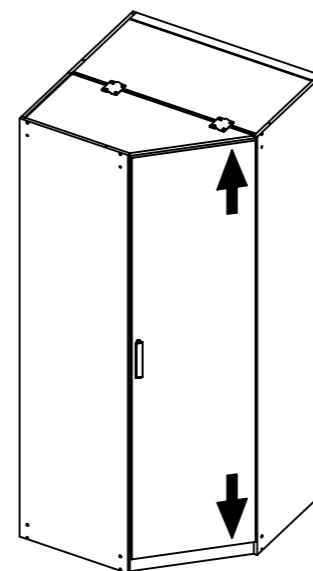
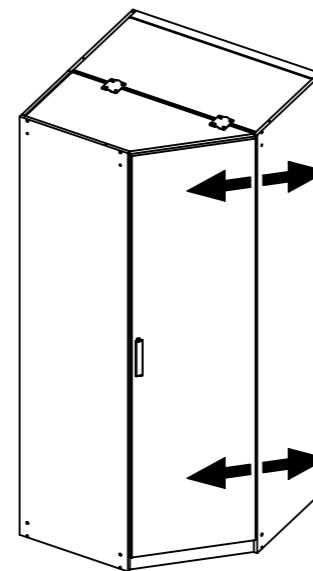
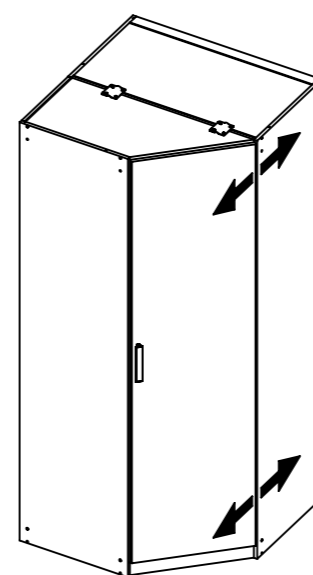
25



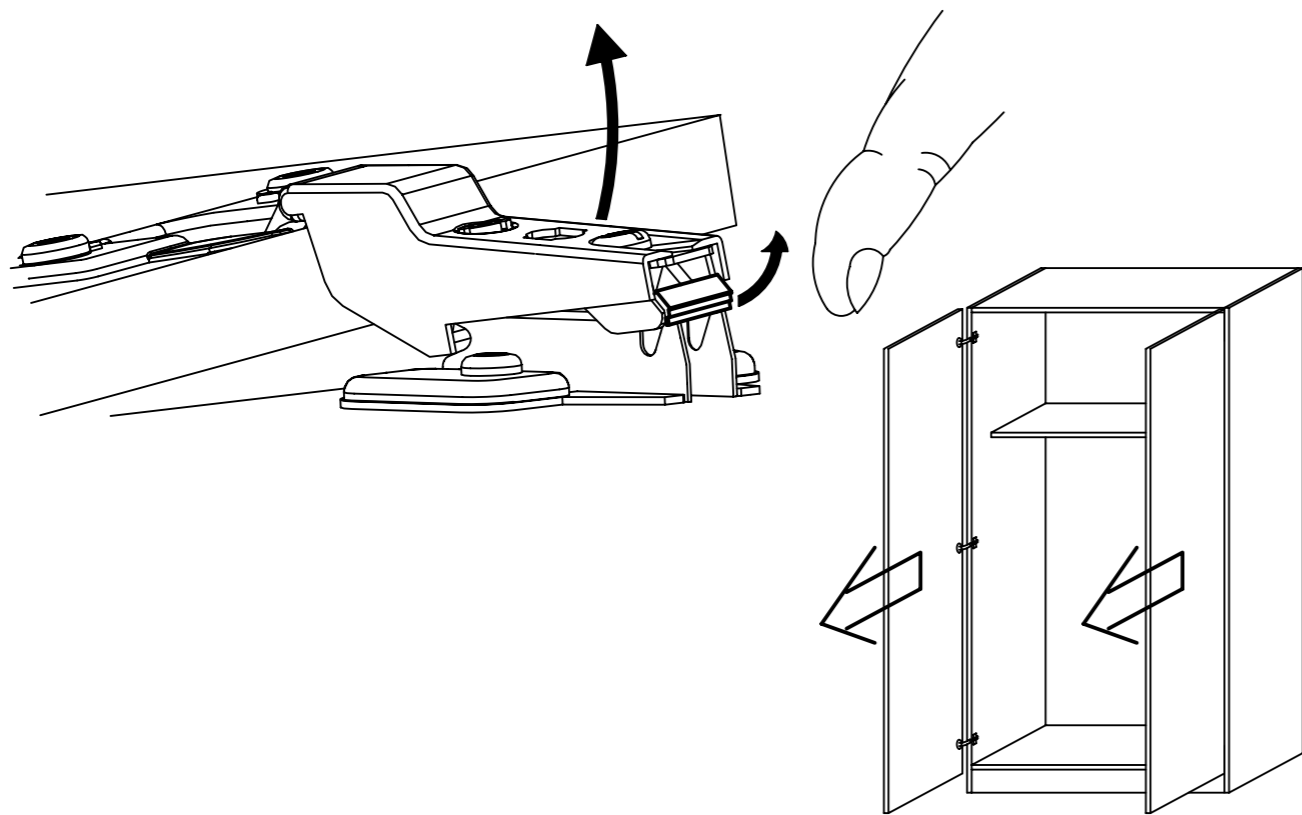
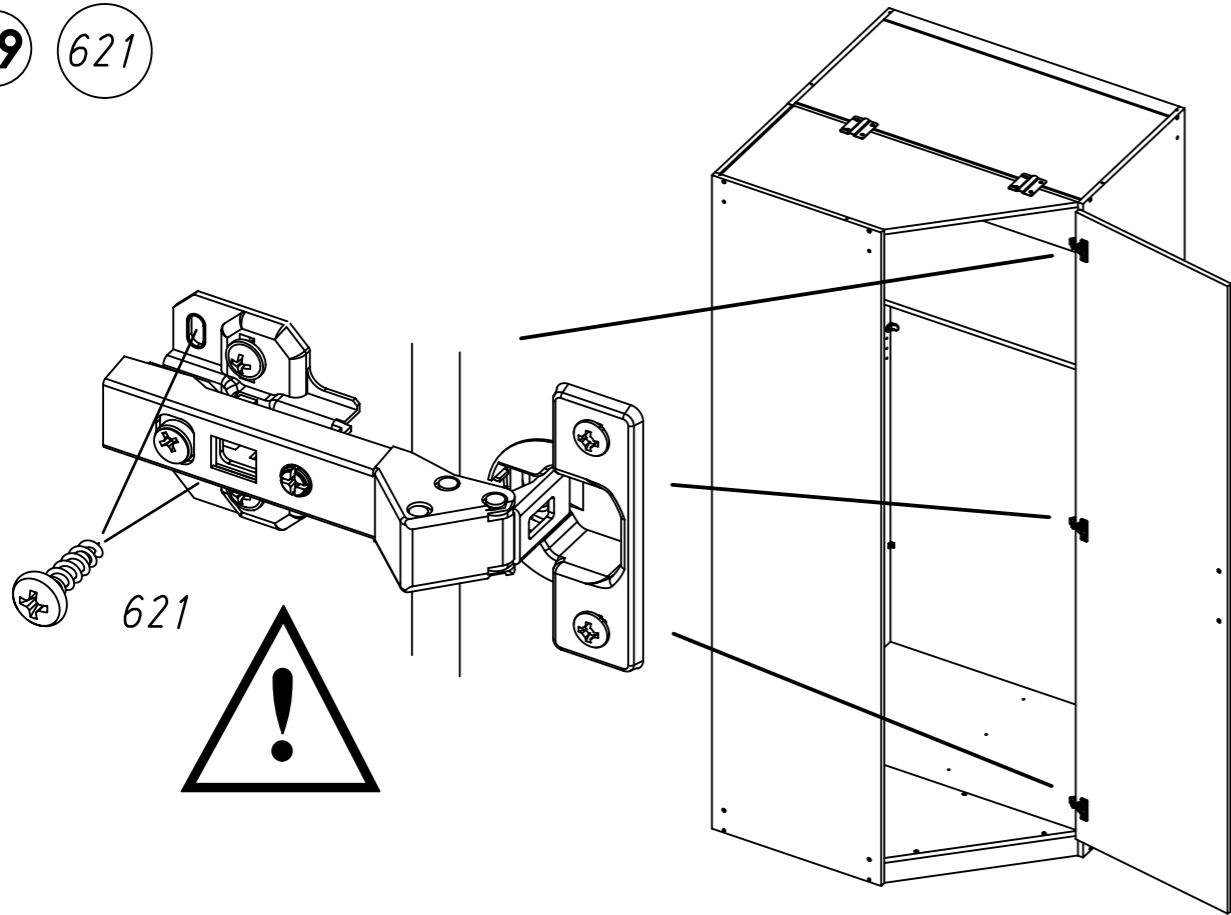
27



28



29 621



30 45

