

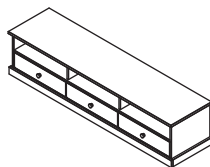
# "WESLEY 12.2"

## TV Komoda

### Montážny návod

MODEL: 20 90 14 40

EAN KÓD: 40 10 340 21 44 07



#### Dôležité tipy pre montáž

- 1.) Pred začatím montáže sa prosím riadte našimi tipy pre montáž.
- 2.) Pozorne si prečítajte návod na montáž a zoznámte sa s pokynmi v ňom obsiahnutými.
- 3.) Porovnajte uvedené súčasti a zoznam kovanie s obsahom krabice.
- 4.) Pripravte si potrebné nástroje pre montáž a uistite sa, že sú v perfektnom stave. Spätné nástroje môžu viesť k problémom s montážou.
- 5.) Pripravte dostatočne veľký priestor pre montáž. Aby ste zabránili poškrabaniu alebo poškodeniu nábytku počas montáže, odporúčame použiť kartón alebo mäkký povrch (napr. Textílie alebo koberec).
- 6.) Odporúčame, aby montáž bola vždy vykonávaná dvoma alebo viacerými ľuďmi.
- 7.) Pri utáňovaní skrutiek sa uistite, že je príliš neprítahujú. Skrutky by ste mali čas od času skontrolovať a v prípade potreby ich dotiahnuť.
- 8.) Po montáži uschovajte tento montážny návod a servisné list. Možno to budete neskôr potrebovať znovu.

#### Pokyny pre starostlivosť

Pre nábytok z dreva, skla a ocele, ako aj pre nábytok s MDF a potiahnutým povrchom.

Drevený nábytok: Škrvny by ste mali odstrániť okamžite vlhkou mäkkou handričkou alebo nejakým lakom na nábytok (k dispozícii všade v obchodoch). Uistite sa, že je utrite suchou mäkkou handričkou.

Oceľový nábytok: Povrch kovu je vybavený ochranným lakom, ktorý môže mať malé farebné rozdiely, oblaky, škrvny spôsobené strojovou výrobou. To nie je dôvodom na reklamáciu.

Ak sú kovové časti počas prepravy ľahko ohnuté, môžete ich opatrne ohnúť späť do pôvodnej polohy. Skrutky by ste nemali príliš utáňovať a čas od času je skontrolovať a dotiahnuť.

MDF a potiahnuté povrchy:

MDF sa skladá z drevených vlákien. Prosím, nepracujte na potiahnutom povrchu nožom alebo špicatými predmetmi, pretože by to mohlo spôsobiť poškodenie. Škody spôsobené týmto nie sú dôvodom na reklamáciu. Ak sú hrany alebo rohy v dôsledku opracovania potiahnutých hrán alebo povrchov trochu ostré, môžete ich znovu brúsiť komerčne dostupným brúsny papierom. Budte však opatrní a opatrní, aby ste neodstránili priveľa materiálu.

#### Varovanie:

Konstrukcia nábytku je určená len pre dospelých, nie pre deti. Počas montáže prosím nepúšťajte svoje deti k miestu inštalácie. Deti si môžu vziať so sebou vybavenie, malé časti, odstrániť ich alebo prehltáť. Ak montáž ešte nie je kompletná, môžu časti spadnúť. Chránite preto svoje deti touto neprítomnosťou.

Ak sú súčasťou sklenené časti, žiadame vás, aby ste s nimi pri montáži zaobchádzali opatrne. Sklo sa môže kedykoľvek rozbiť a spôsobiť zranenie. Nezabudnite chrániť oči a ruky komerčne dostupným ochranným odevom.

Všeobecne sa chránite vhodným montážnym odevom a bezpečnostnou obuvou.

Nezodpovedáme za zranenie osôb alebo škody na majetku spôsobené nesprávnou alebo neodbornou inštaláciou.

Nezodpovedáme ani za škody spôsobené skutočnosťou, že počas používania nie sú vykonávané potrebné kontroly (prípadne nutné utiahnutie skrutiek a pod.). Nezodpovedáme ani za škody spôsobené nesprávnym použitím.

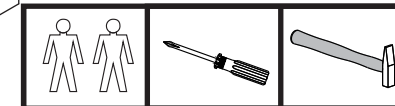
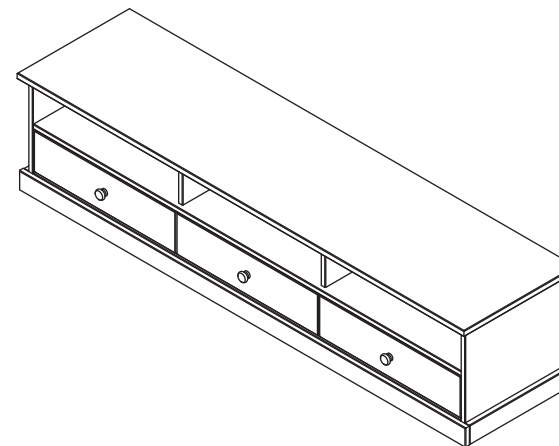
Dúfame, že sa vám bude páčiť váš nový nábytok

Váš tím pre zabezpečenie kvality  
v spoločnosti Inter Link SAS

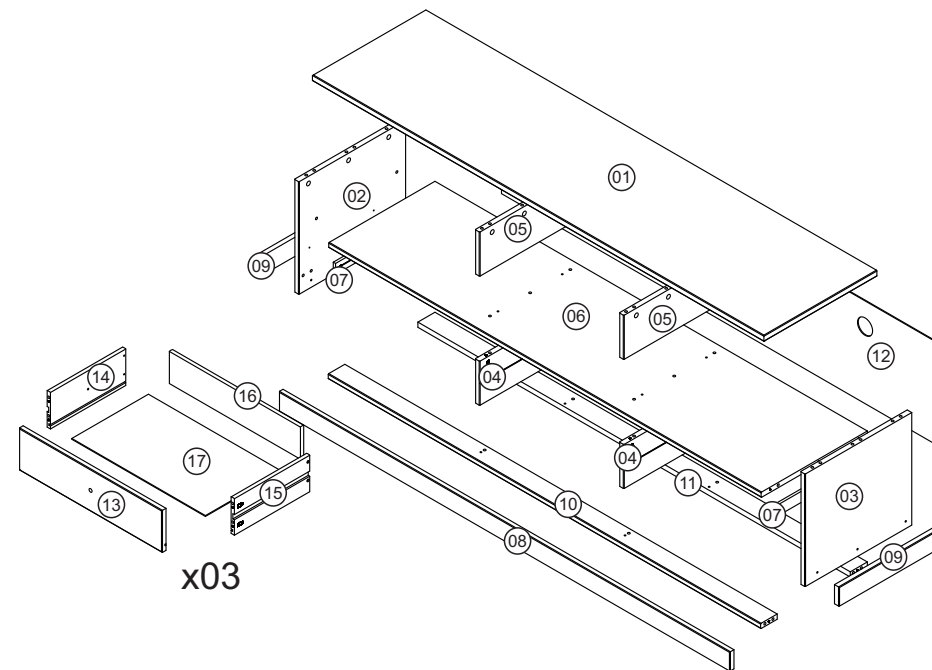
# "WESLEY 12.2"

## TV Komoda



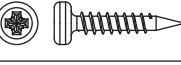
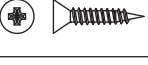


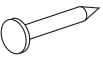
### Montážny návod







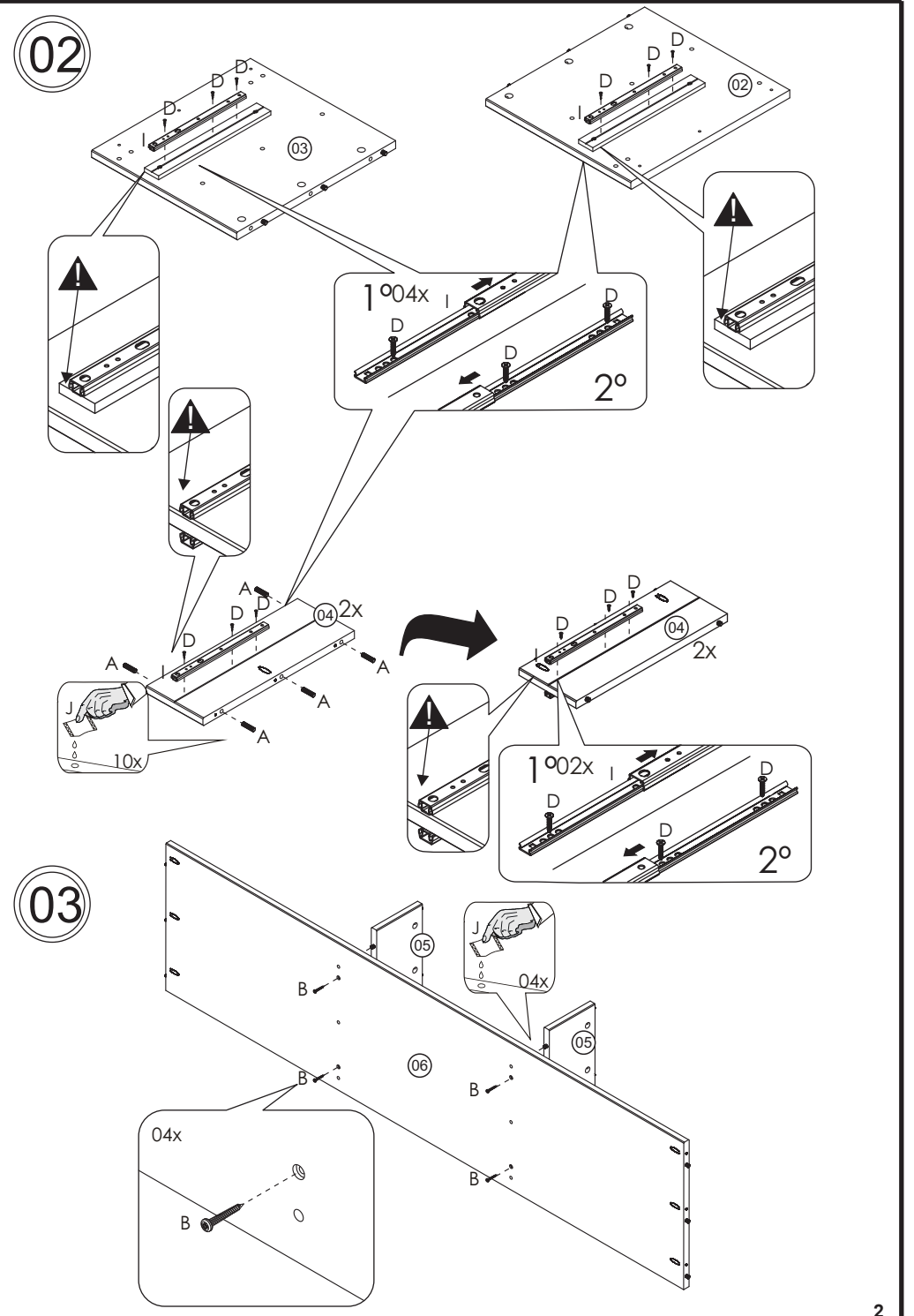
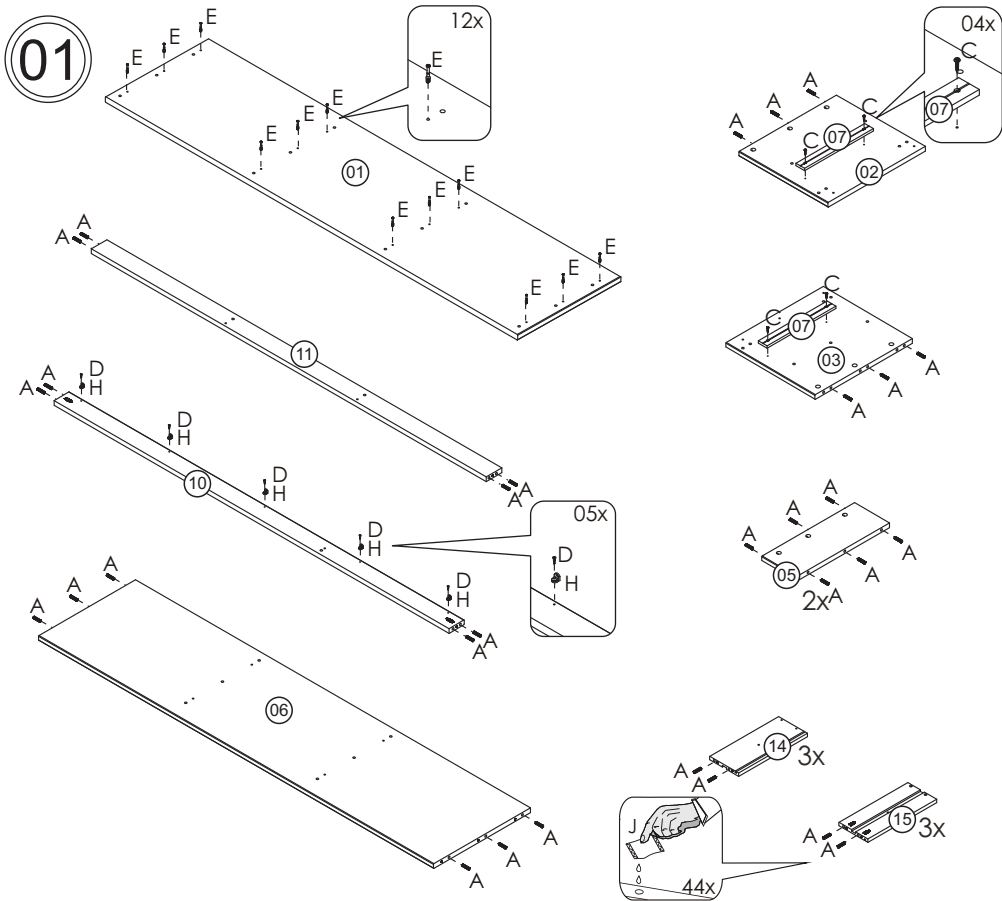
K montáži potrebujete vyobrazené nástroje..



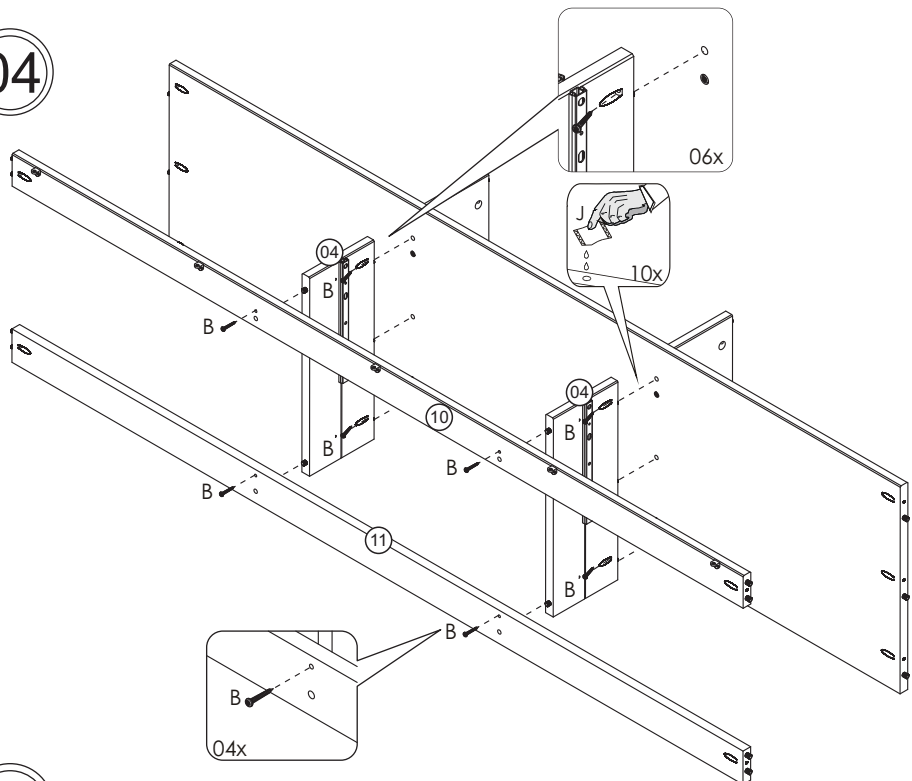
**Inter Link**  
Inter Link SAS  
Z.A. du Niederwald  
67470 Seltz / France  
[www.interlink-sa.com](http://www.interlink-sa.com)

A		Ø8x30mm	54
B		Ø4x30mm	57
C		Ø3,5x20mm	04
D		Ø3,5x14mm	28
E			12
F			12
G			35

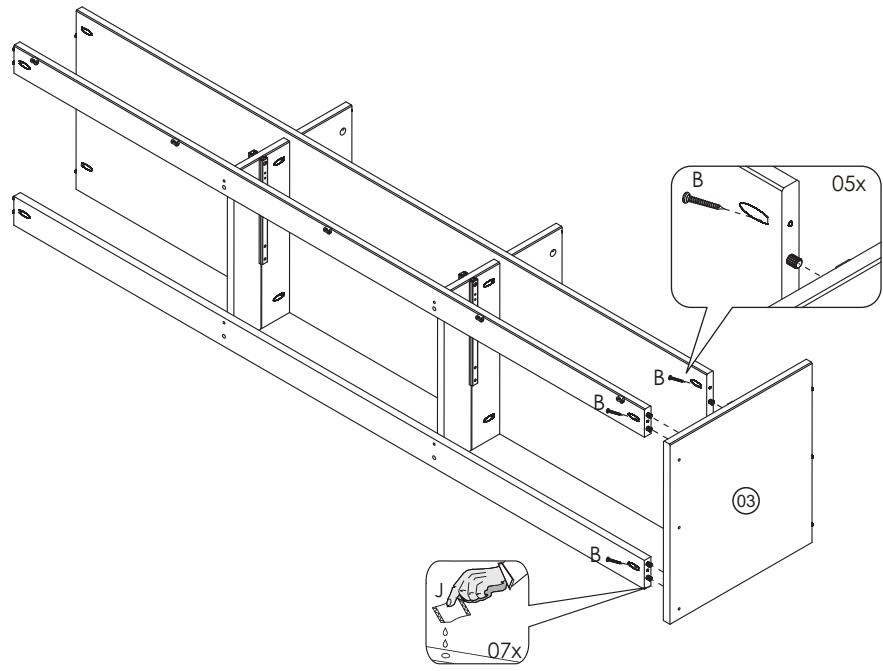
H			05
I			06
J		20 gr	03
K			03



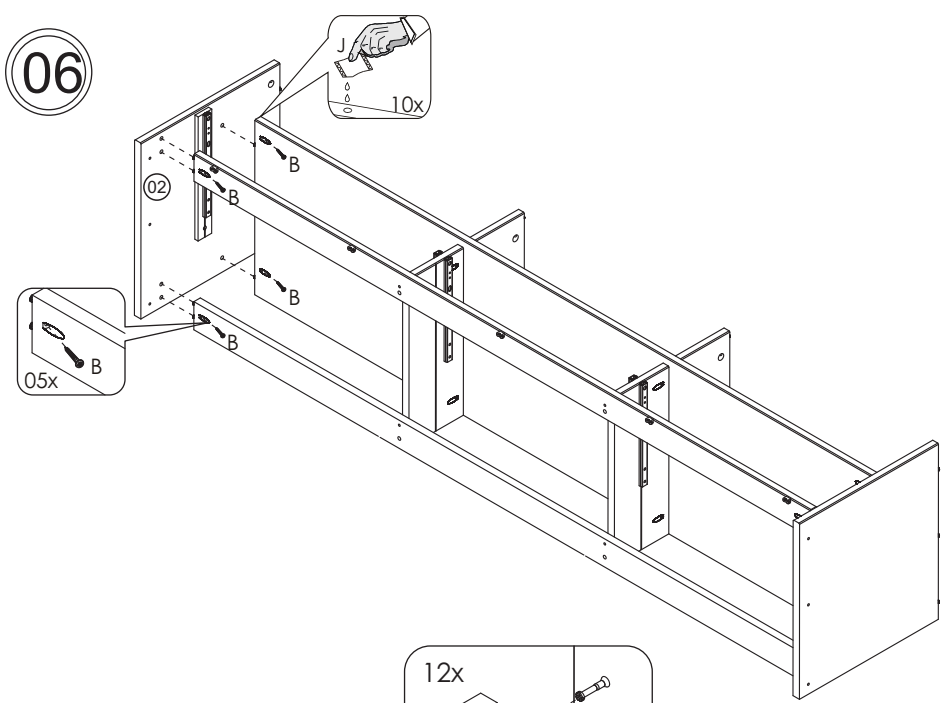
04



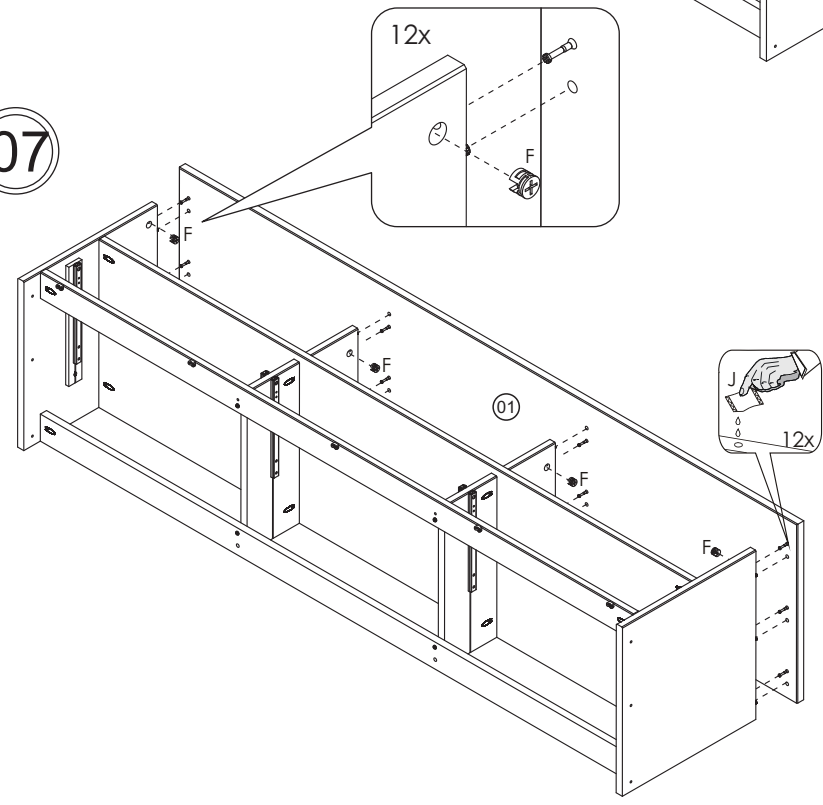
05



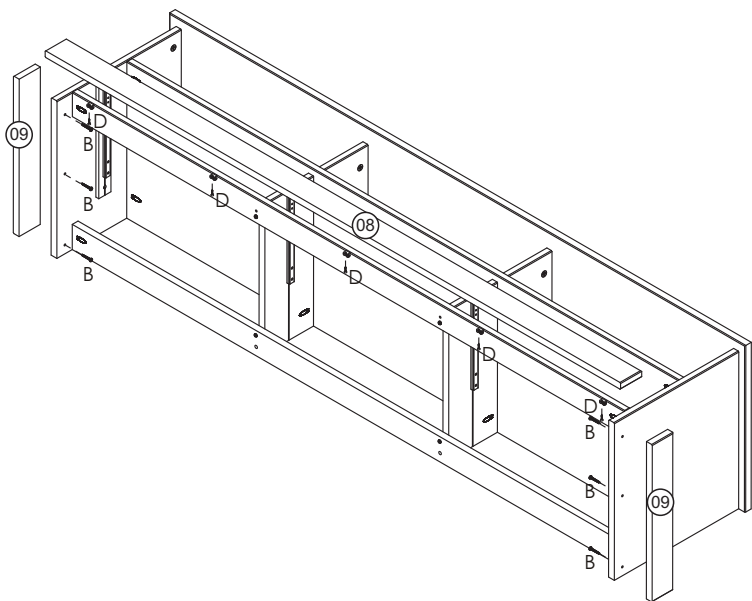
06



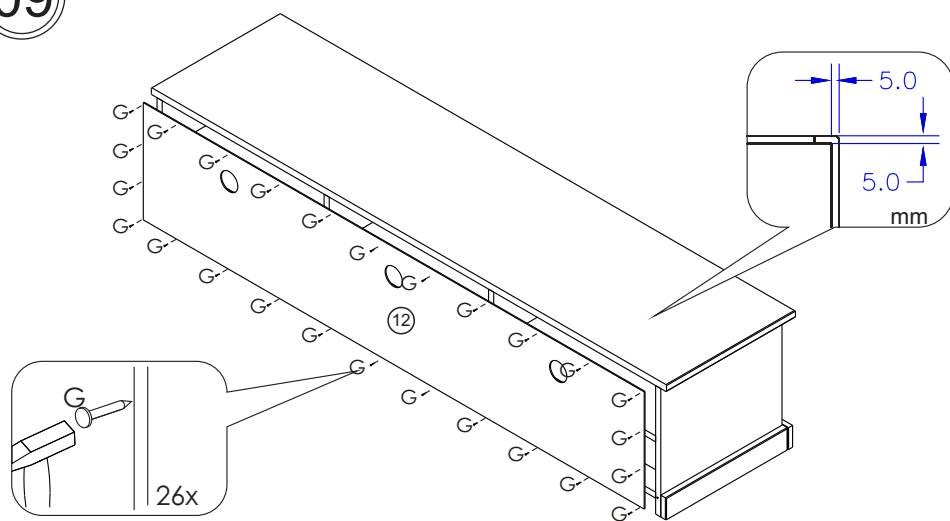
07



08

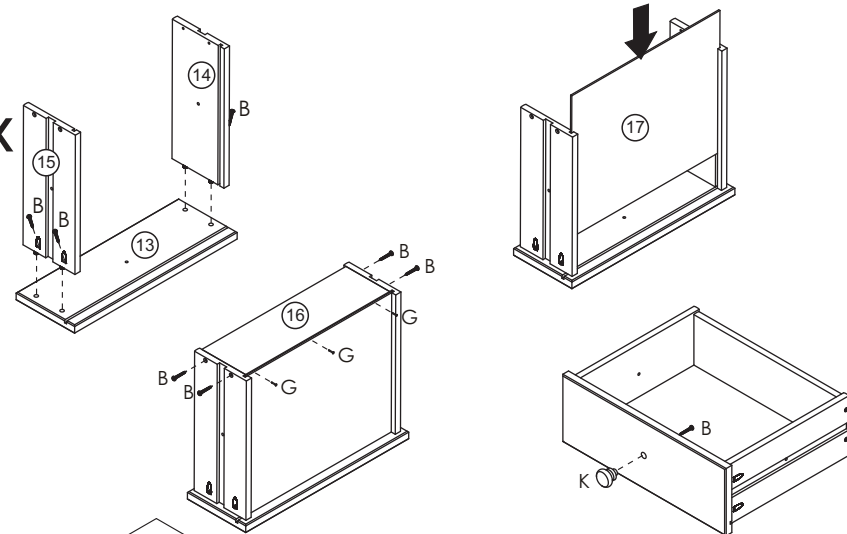


09

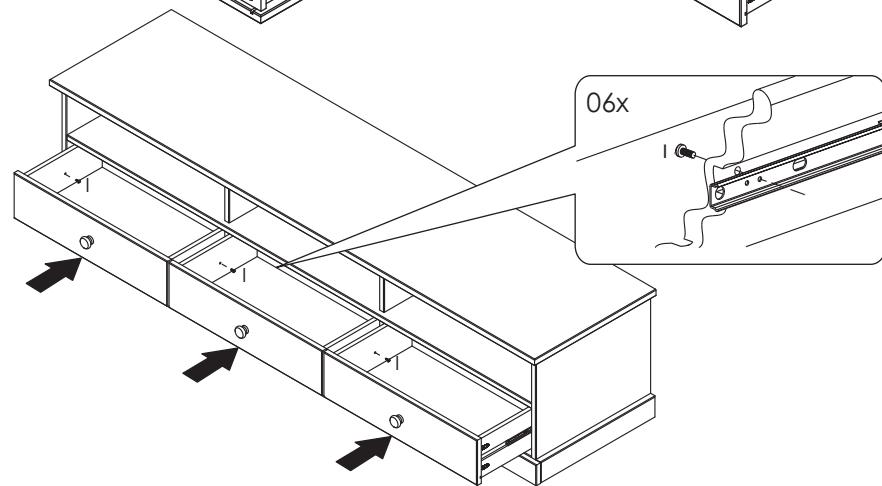


10

03x



11



**POZOR**

Nikdy nepohybujte nábytkom, keď je plný.  
Môžu sa stať nestabilný, zrútiť sa, prevrátiť  
sa alebo spôsobiť ďalšie poškodenie. Môže  
byť tiež poškodená náplň.



**POZOR**

Ak sú súčasťou sklenené časti, žiadame  
vás, aby ste s nimi pri montáži  
zaobchádzali opatrne. Sklo sa môže  
kedykoľvek rozbiť a spôsobiť zranenie.  
Nezabudnite chrániť oči a ruky  
komerčne dostupným ochranným  
odevom.