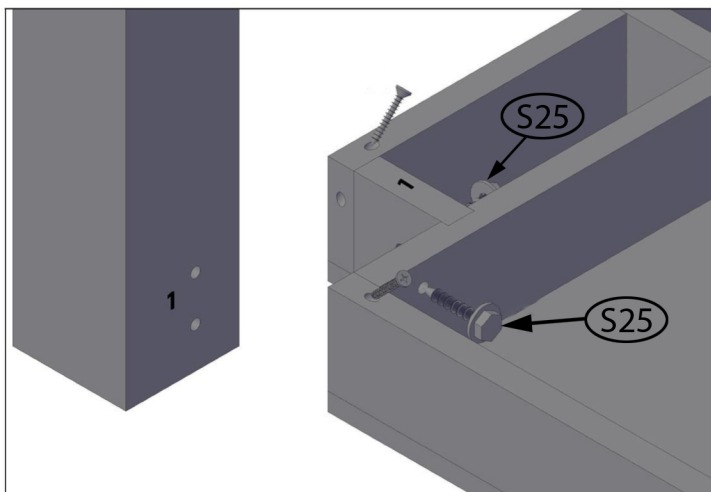


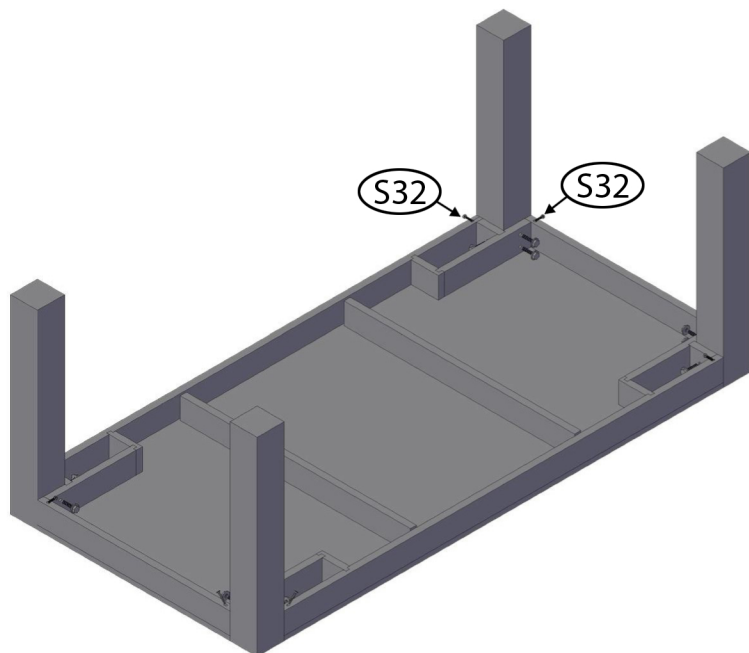


### NÁVOD NA MONTÁŽ



Naše stoly a lavice jsou ručně vyhotoveny, z tohoto důvodu není možná výměna nohou.  
 Naše stoly a lavice sú ručne vyhotovené, z tohto dôvodu nie je možná výmena nôh.

Každý roh a noha jsou označeny razítkem s číslem, dbejte prosím na to, že roh a noha mají stejné číslo.  
 Každý roh a noha sú označené pečiatkou s číslom, dbajte prosím na to, že roh a noha majú rovnaké číslo.



Model by měl být montován na vhodném povrchu, například na koberci nebo kartonu. Tímto ochráníte dřevěný povrch před poškrábáním během celé montáže.

Model by mal byť montovaný na vhodnom povrchu, napríklad na koberci alebo kartónu. Týmto ochránite drevený povrch pred poškrábaním behom celej montáže.

Bitte beachten Sie, dass Sie das Möbelstück während der gesamten Montage auf einem geeigneten Untergrund, z.B. Teppich oder Karton, platzieren. So können Sie die Holzoberfläche vor Kratzern bei der Montage schützen.

Unsere Tische und Banke sind vorwiegend in Handarbeit gefertigt, daher sind die Beine nicht auswechselbar.

Jede Ecke und jedes Bein ist mit einer gestanzten Nummer versehen. Achten Sie bitte bei der Montage darauf, dass Bein und die Ecke dieselbe Nummer haben.

- šroub/skrutka      lehce utáhnout/lahko utiahnuť
- Schrauben (A) leicht anziehen
  - Schrauben (B) leicht anziehen

Zum Schluss der Montage bitte Schrauben nochmals über Kreuz zu 100 % festziehen.

Na konci montáže utáhněte opět šrouby na 100%.  
 Na konci montáže utiahnite opäť skrutky na 100%

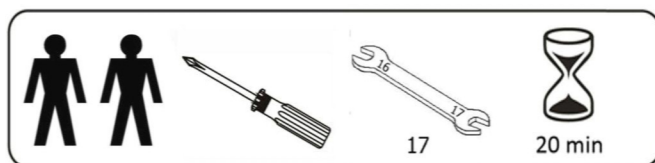
Viel Spass mit Ihrem neuen Möbel !

Hodně zábavy s Vaším novým nábytkem!  
 Veľa zábavy s Vaším novým nábytkom!

Prosím dbejte na náš návod na údržbu, nebo navštívte naše internetové stránky [www.wolf-moebel.de](http://www.wolf-moebel.de).  
 Prosím dbajte na náš návod na údržbu, alebo navštívte naše internetové stránky [www.wolf-moebel.de](http://www.wolf-moebel.de)

**Pflege:** Bitte beachten Sie unsere Pflegehinweise auf dem beigelegten Infoblatt oder informieren Sie sich auf unserer Homepage unter: [www.wolf-moebel.de](http://www.wolf-moebel.de)

S32		M5x 50	8x
S25		M10x60	12x



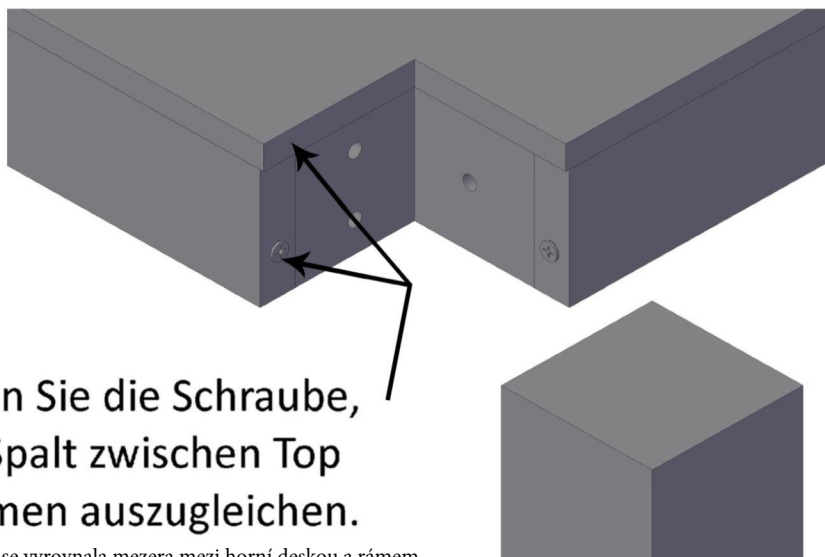


NÁVOD NA MONTÁŽ

## Zusatz für Aufbauanleitung

další pokyny/dalšie pokyny

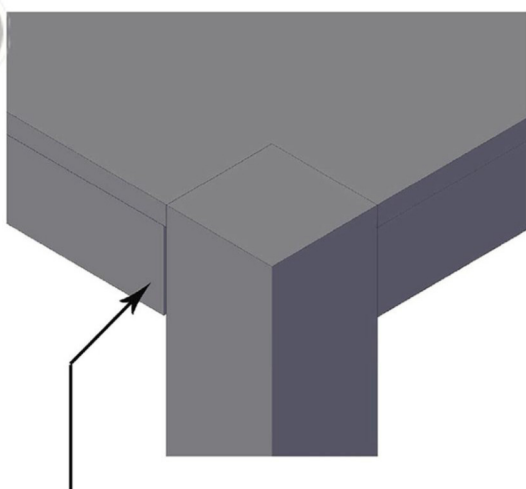
1



Befestigen Sie die Schraube, um den Spalt zwischen Top und Rahmen auszugleichen.

Utáhněte šroub, aby se vyrovnala mezera mezi horní deskou a rámem.  
Utiahnite skrutku, aby sa vyrovnala medzera medzi hornou doskou a rámom.

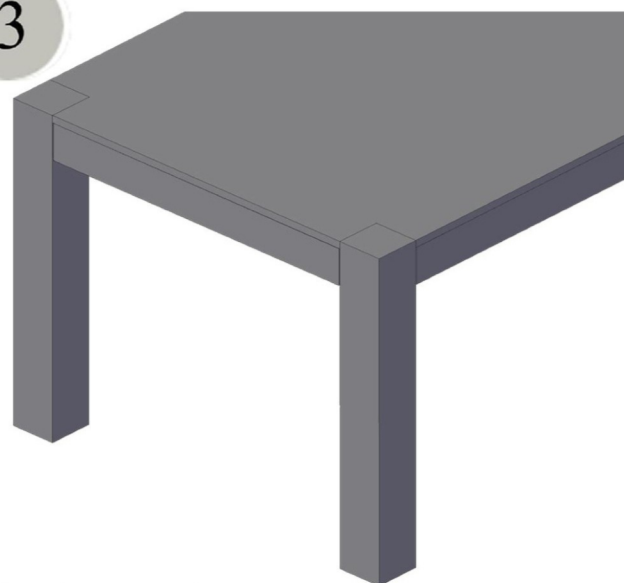
2



Nach montieren der Füße ist ein kleiner Spalt zu sehen.

Po namontování nohy je vidět malá mezera.  
Po namontovaní nohy je vidieť malá medzera.

3



Die Füße sollten jetzt gerade stehen.

Nohy by měly stát rovně.  
Nohy by mali stát rovno