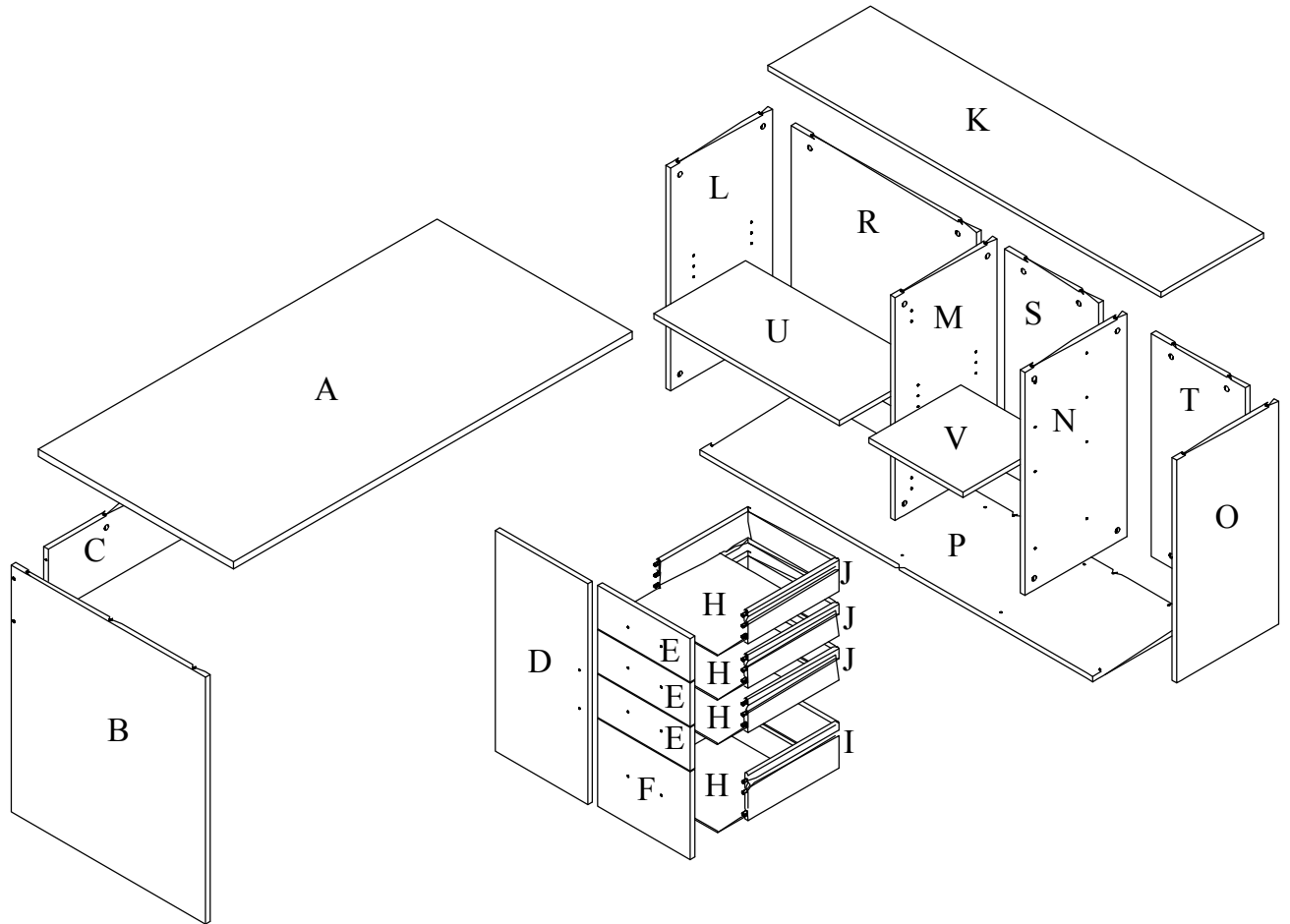
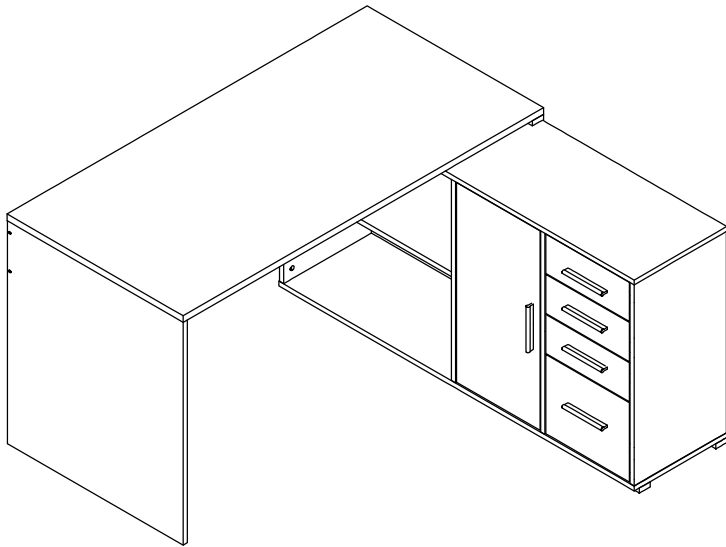
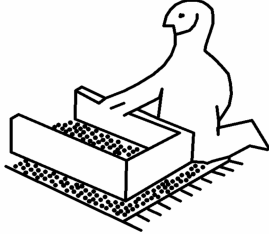
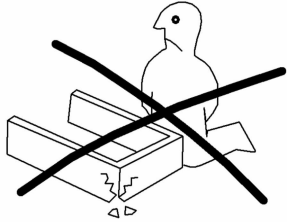
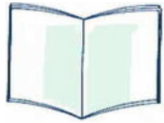
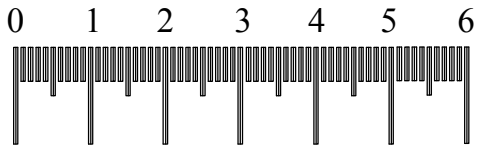
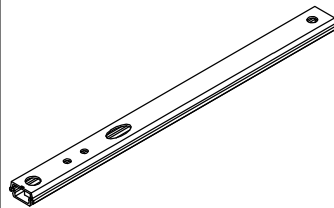


Sc-248 TOP

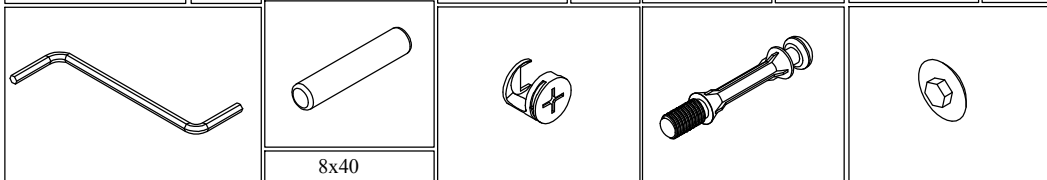




0024K 8x

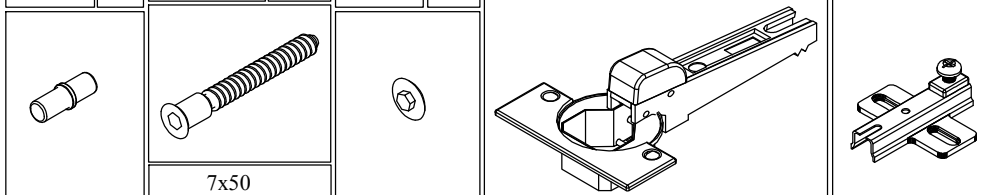


0013K 1x 0001K 3x 0018K 32x 0019K 32 0054K 32x



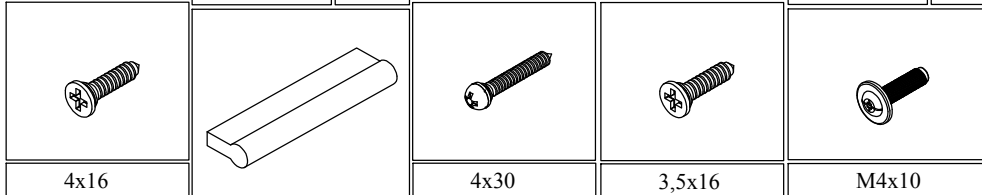
8x40

0009K 8x 0005V 2x 0008K 2x 0036K 2x 0014K 2x



7x50

0001V 8x 0018U 5x 0004V 10x 0002V 16x 0006K 8x



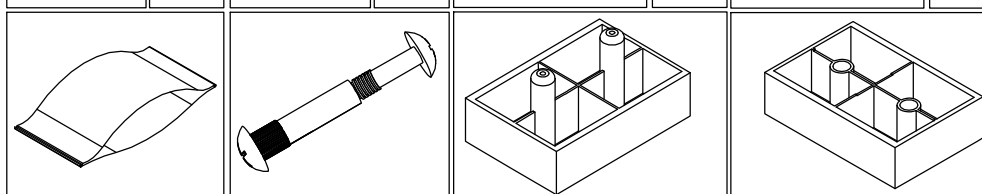
4x16

4x30

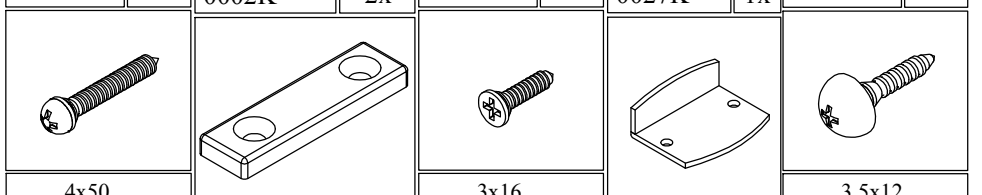
3,5x16

M4x10

0011K 2x 0020K 2x 0026K 6x 0121K 2x



0008V 4x 0002K 2x 0003V 4x 0027K 1x 0019V 2x



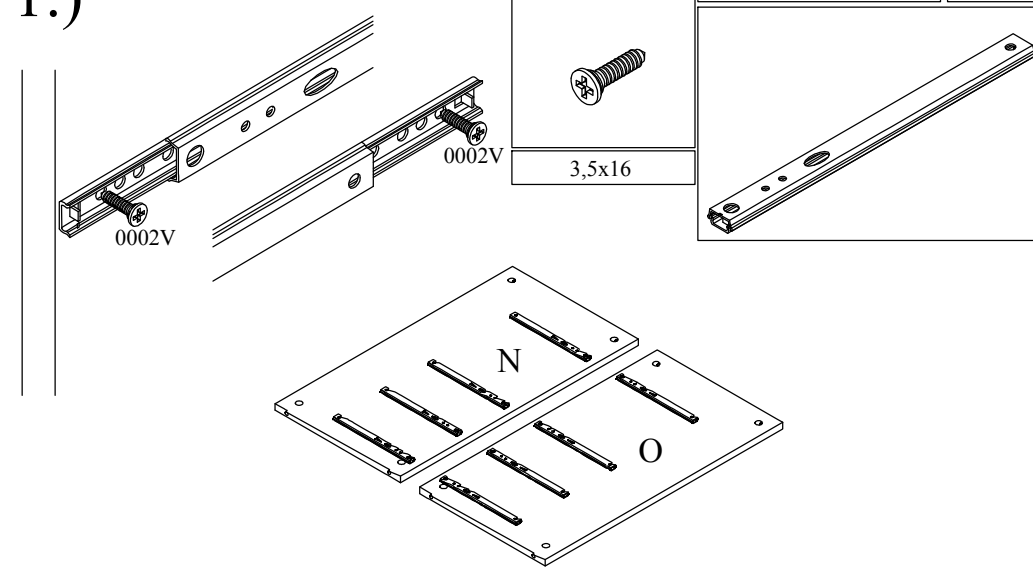
4x50

3x16

3,5x12

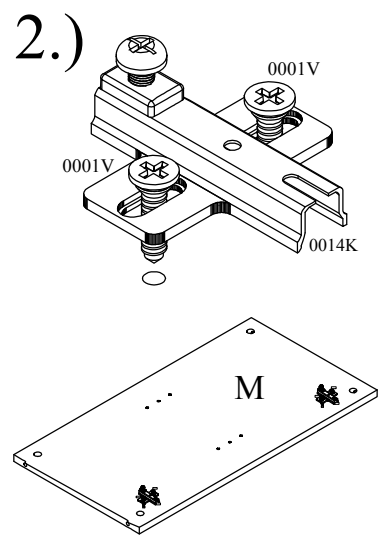
1.)

0002V 16x 0024K 8x



3,5x16

2.)

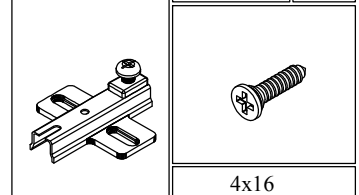


0001V

0001V

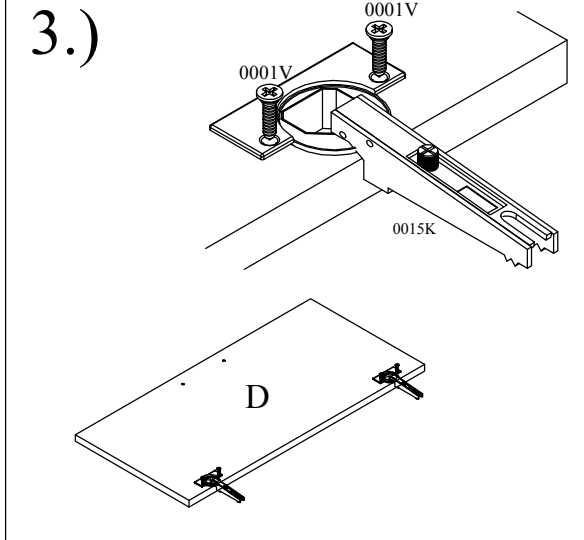
0014K

0014K 2x 0001V 4x



4x16

3.)

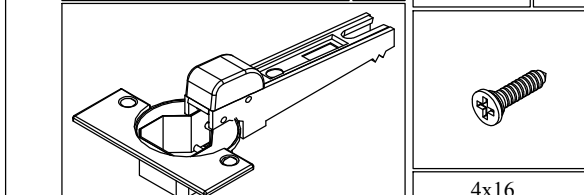


0001V

0001V

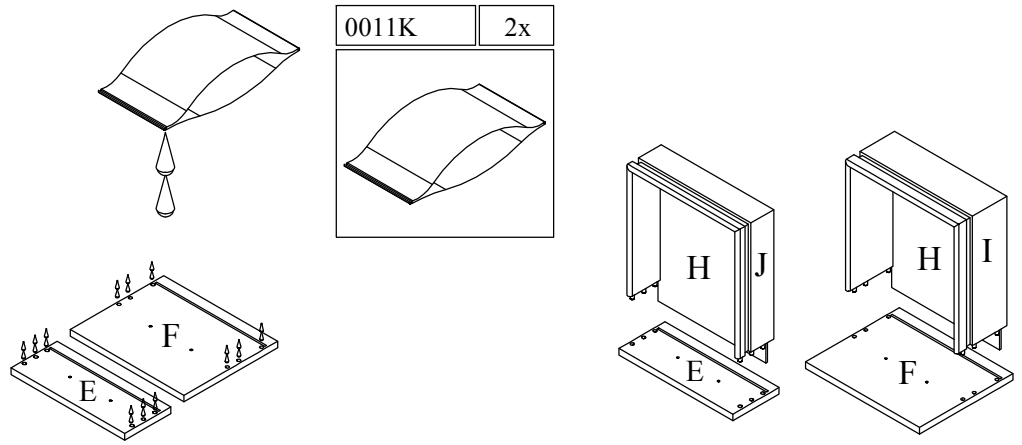
0015K

0036K 2x 0001V 4x

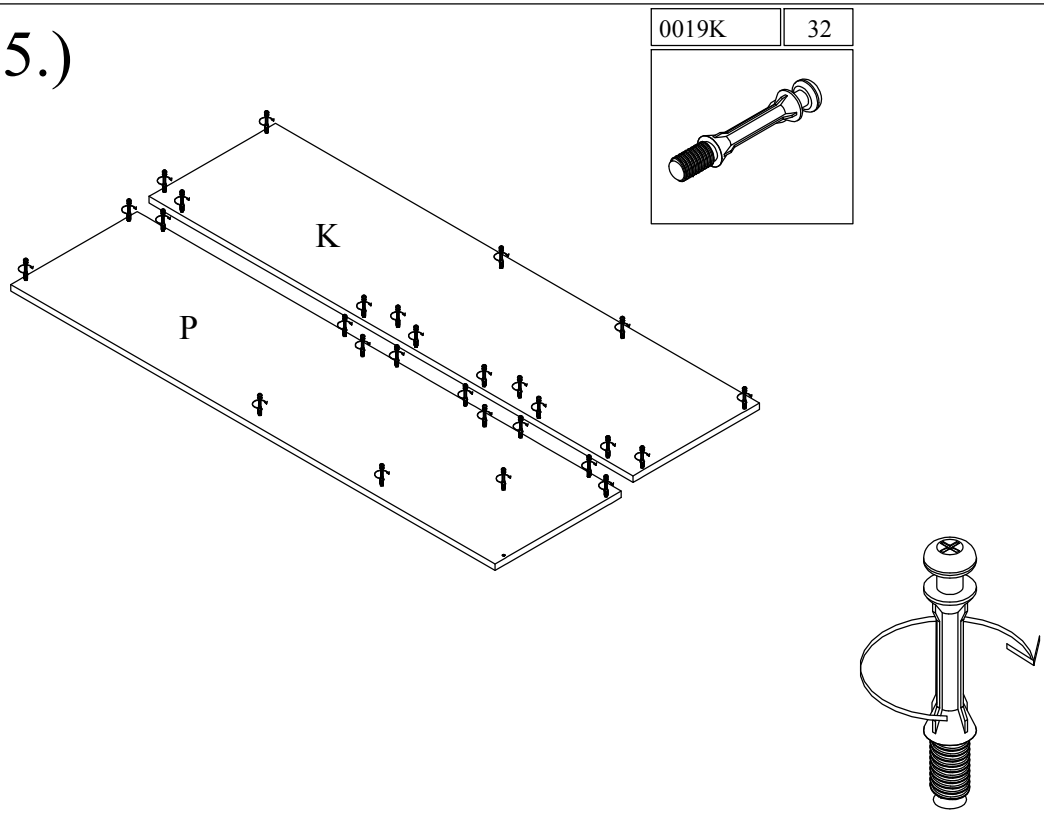


4x16

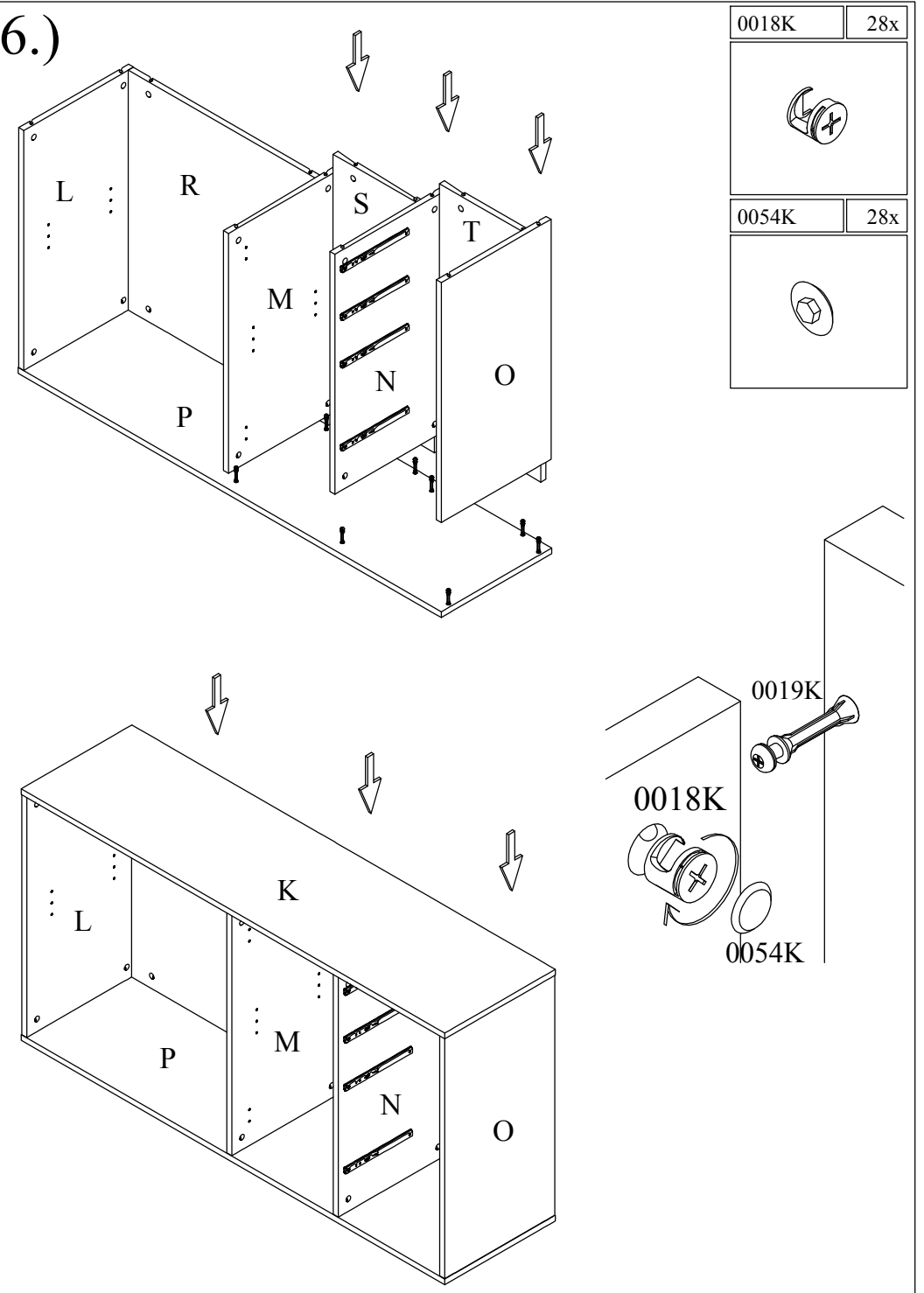
4.)



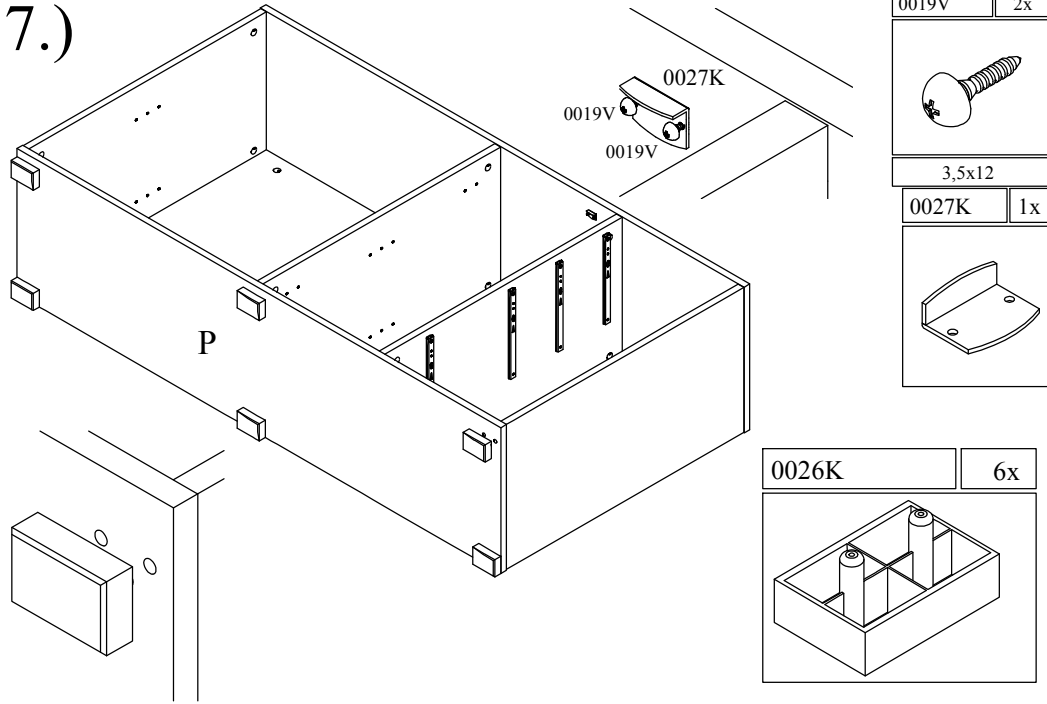
5.)



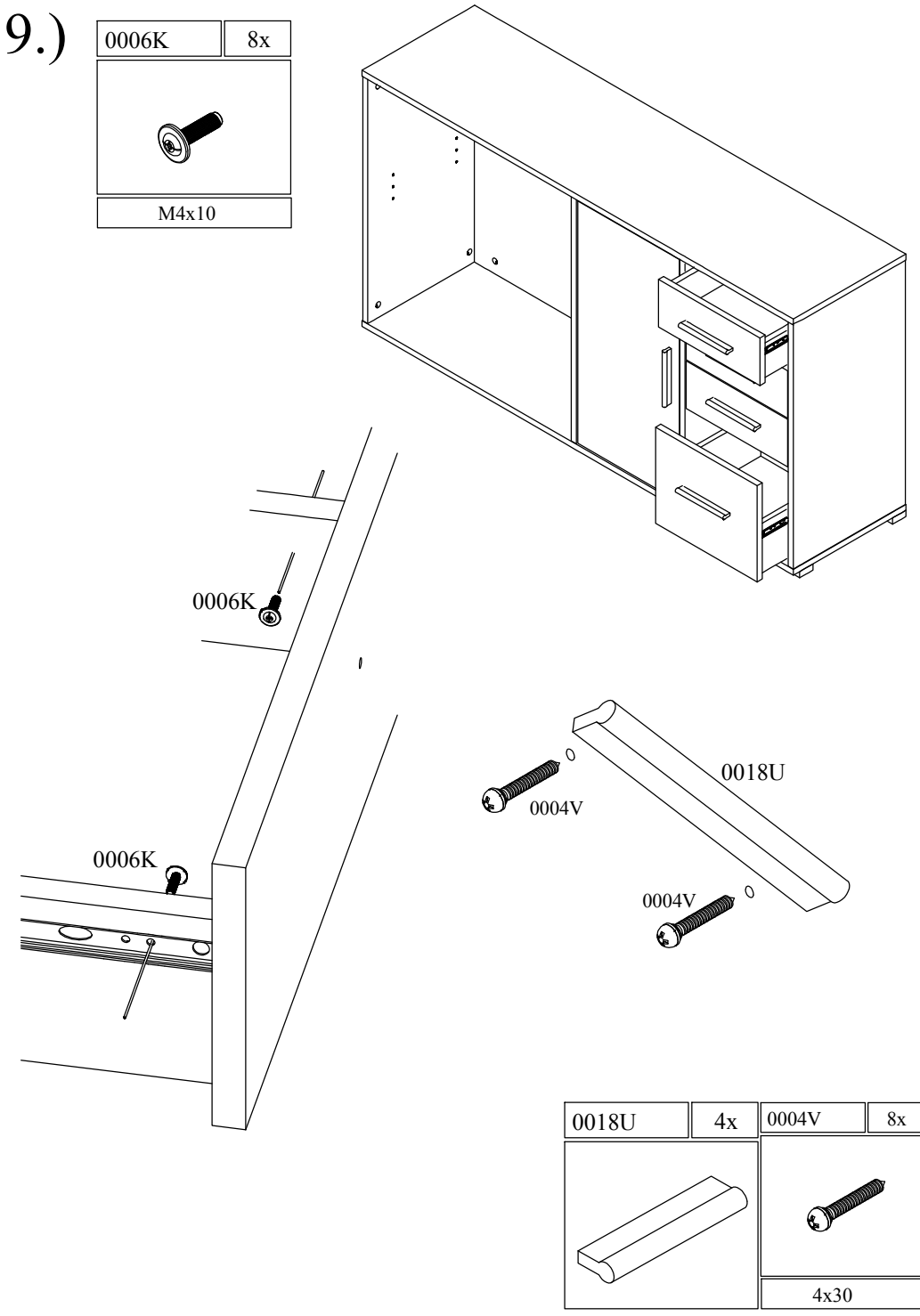
6.)



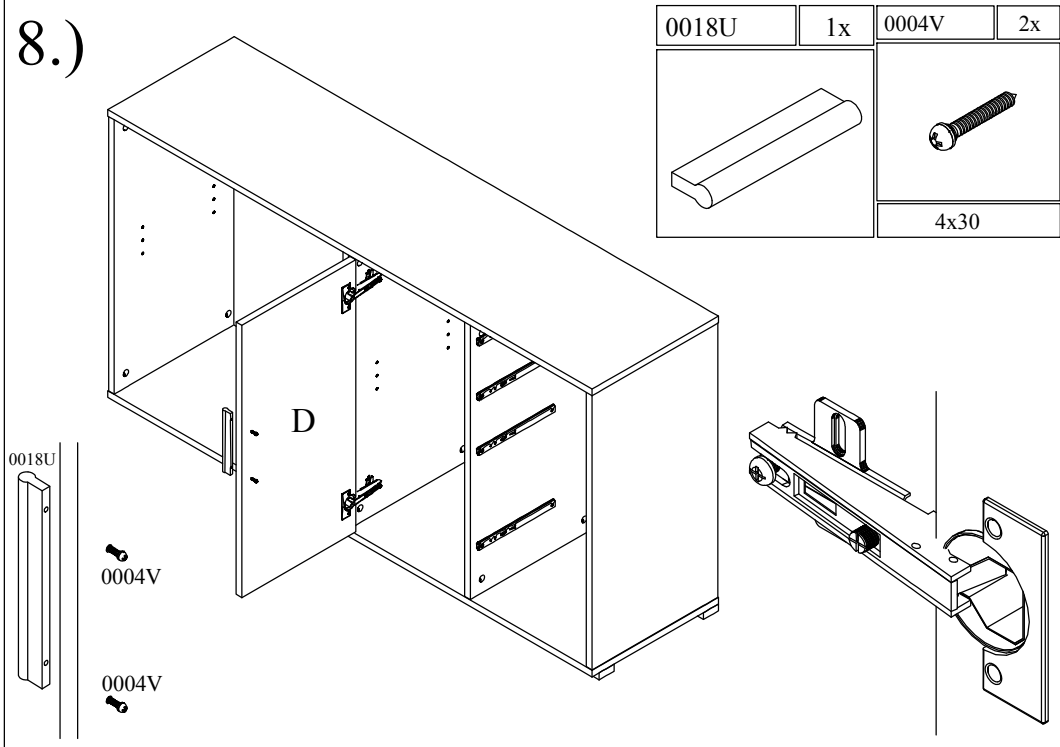
7.)



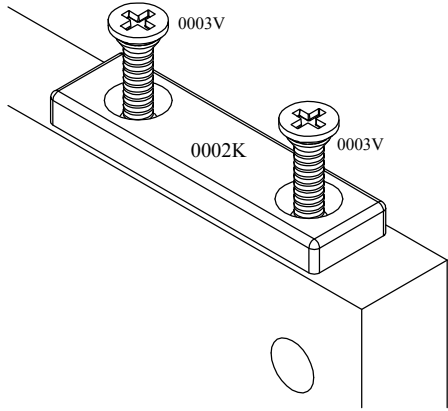
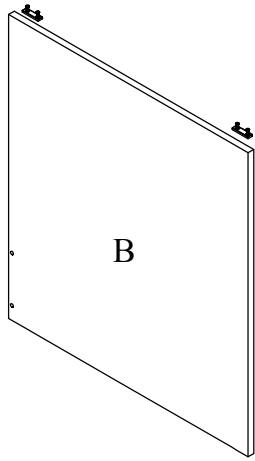
9.)



8.)



10.)

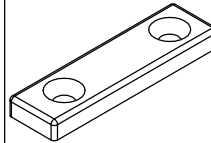


0003V 4x

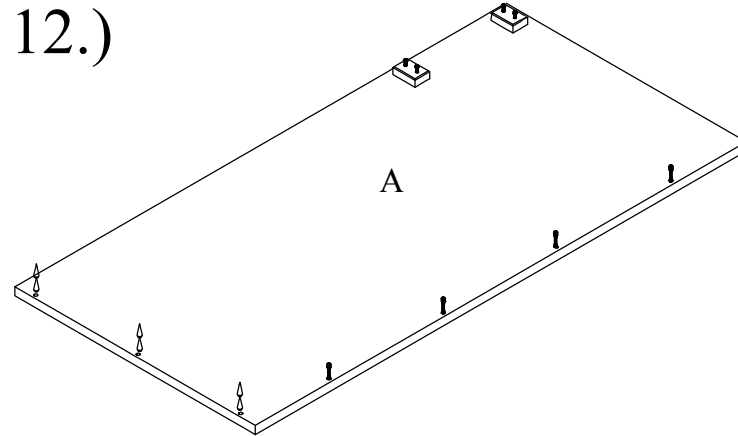


3x16

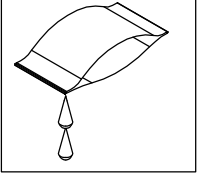
0002K 2x



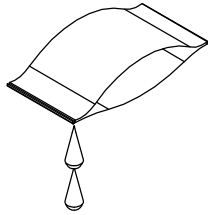
12.)



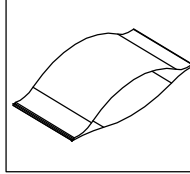
0011K 1x



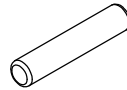
11.)



0011K 1x



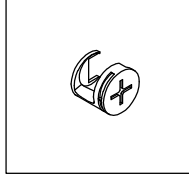
0001K 3x



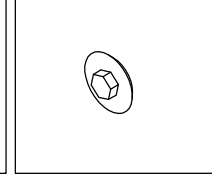
8x40

13.)

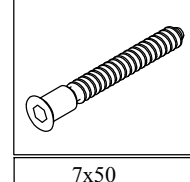
0018K 4x



0054K 4x

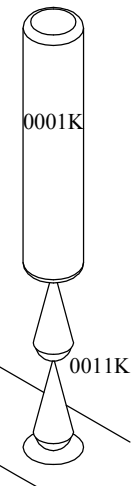
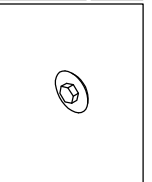


0005V 2x



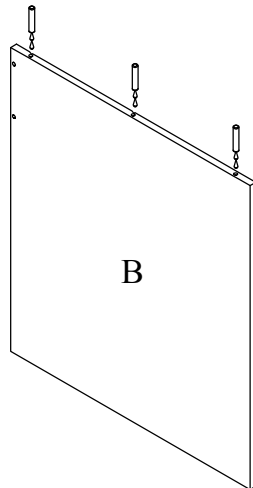
7x50

0008K 2x

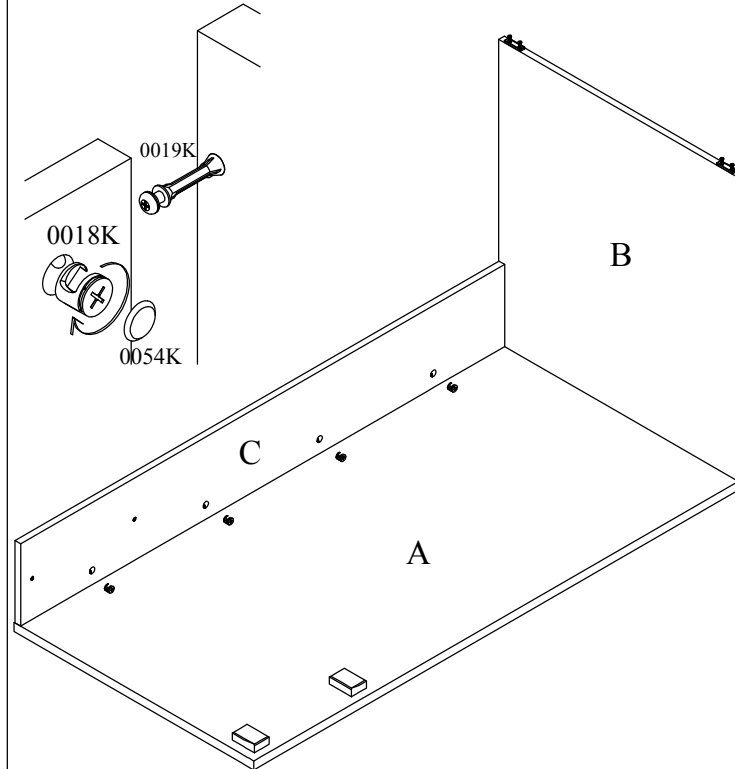


0001K

0011K



B



0019K

0018K

0054K

B

C

A

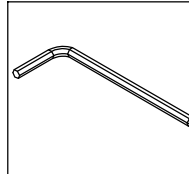


0005V

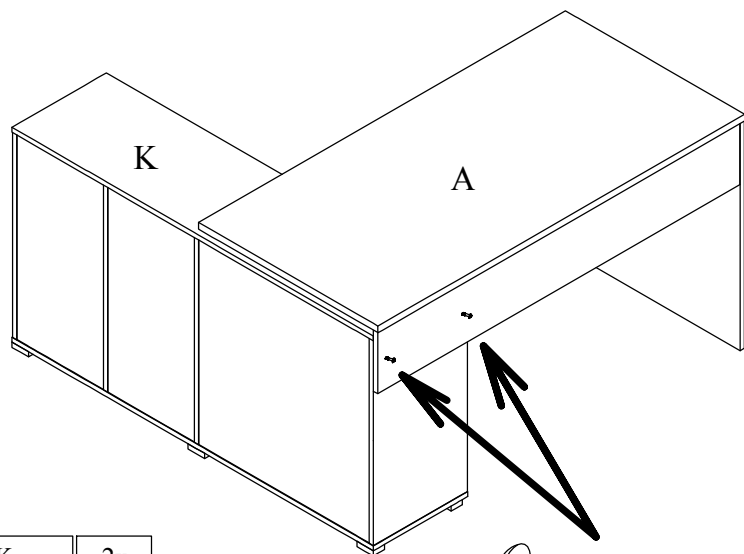
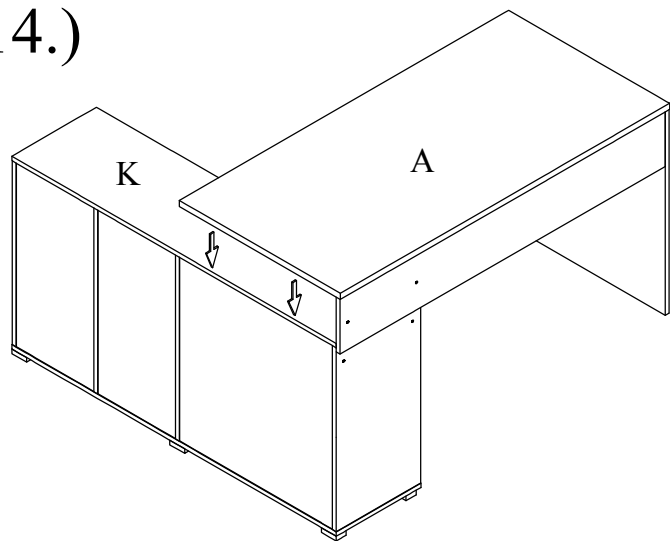
0008K

0001I

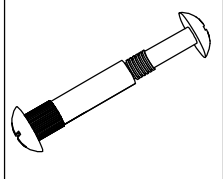
0013K 1x



14.)

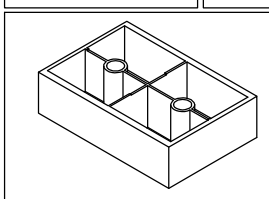


0020K 2x

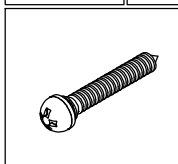


15.)

0121K 2x



0008V 4x



4x50

