

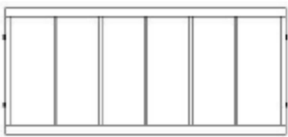



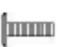
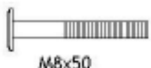








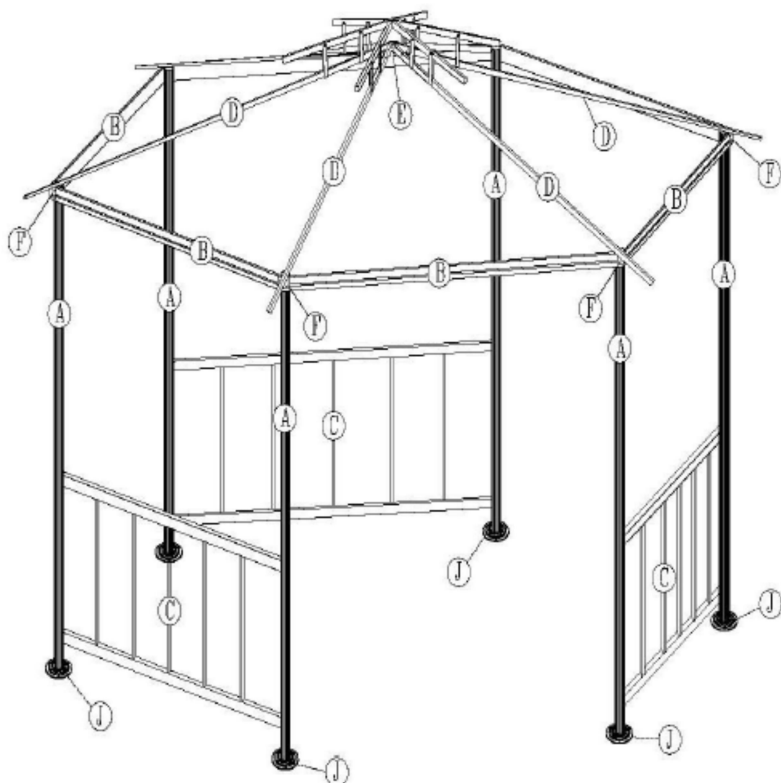
Pavilón „Verona“ – SG2008  
Návod na montáž



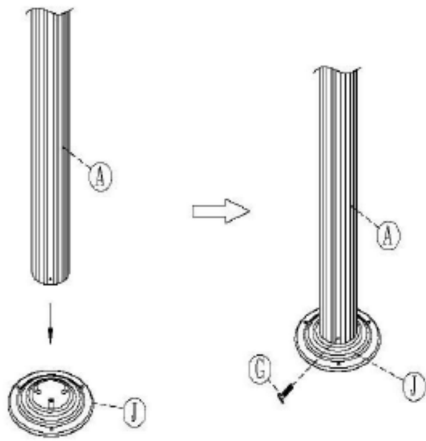
			
Ⓐ 6 ks		Ⓑ 6 ks	
			
		Ⓓ 6 ks	Ⓔ 1 ks
Ⓒ 3 ks			 M6x12
Ⓕ 6 ks		Ⓕ 6 ks	Ⓖ 42 ks
 M8x50	 M6x25		
Ⓗ 24 ks	Ⓖ 6 súprav	Ⓙ 6 ks	Ⓚ 12 ks
			
Ⓛ 1 ks	Ⓜ 1 ks	Ⓝ 12 ks	

## Bezpečnostné a montážne pokyny

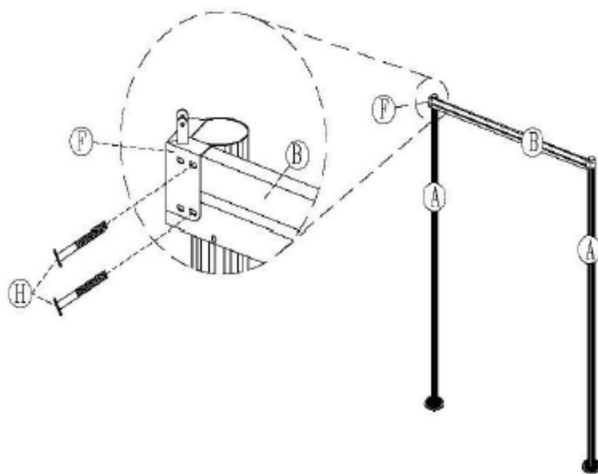
- Pavilón sa používa výhradne na dekoratívne účely a je určený na ochranu pred slnkom odolnú proti poveternostným vplyvom a na použitie na relaxáciu. Tento výrobok by sa nemal používať pri zlých poveternostných podmienkach. Ako ochrana pred dažďom a snehom je vhodný len podmienene.
- Aby sa zabránilo riziku poranení alebo poškodení výrobku, pozorne si prečítajte bezpečnostné upozornenia a montážne pokyny.
- Tento návod na použitie si uschovajte na neskoršie použitie.
- Jednotlivé diely vybaľujte mimo dosahu malých detí. Balenie obsahuje rôzne malé diely (napríklad skrutky a kovania), ktoré by deti mohli prehltnúť. Montáž by mali vykonávať len dospelé osoby.
- Na základe kusovníku skontrolujte úplnosť počtu jednotlivých dielov a ich nepoškodenosť.
- Výrobok montujte s minimálne dvoma osobami, aby bolo možné počas montáže pridržať jednotlivé ťažké diely. Ťažké diely musíte položiť na bezpečné miesto.
- Občas skontrolujte pevnosť osadenia všetkých skrutiek, pretože by sa tieto (v závislosti od použitia) mohli uvoľniť.
- Pri montáži pavilónu dbajte na rovný podklad.
- Pavilón by nemal zostať dlhší čas bez dozoru, pretože silné nárazy vetra by ho za určitých okolností mohli poškodiť.
- Počas zimnej sezóny a za nepriaznivého počasia odporúčame pavilón postaviť na suché miesto.
- V pavilóne nevarte.
- Dávajte pozor, aby v blízkosti pavilónu alebo v jeho vnútri nedošlo k založeniu ohňa.
- Grilovanie v pavilóne sa neodporúča.
- Pavilón zmontujte podľa pokynov na obrázkoch.



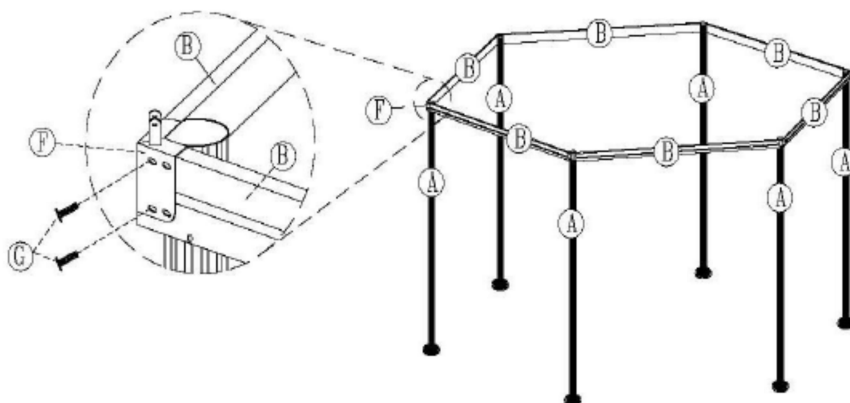
Krok 1:



Krok 2:

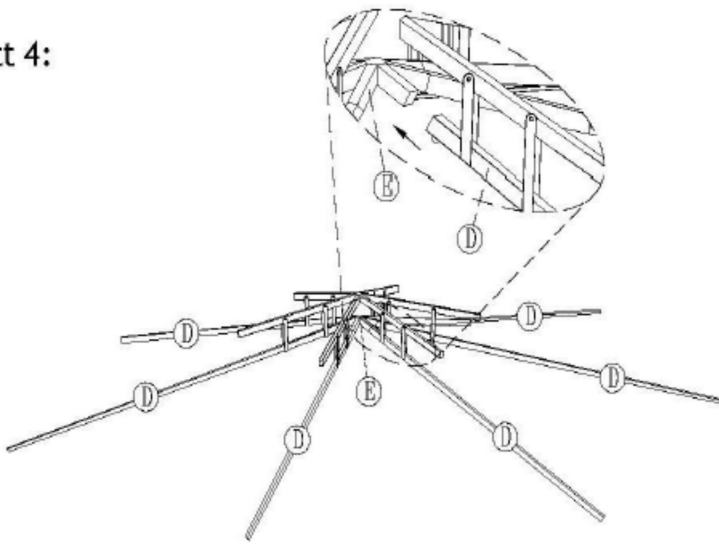


Krok 3:

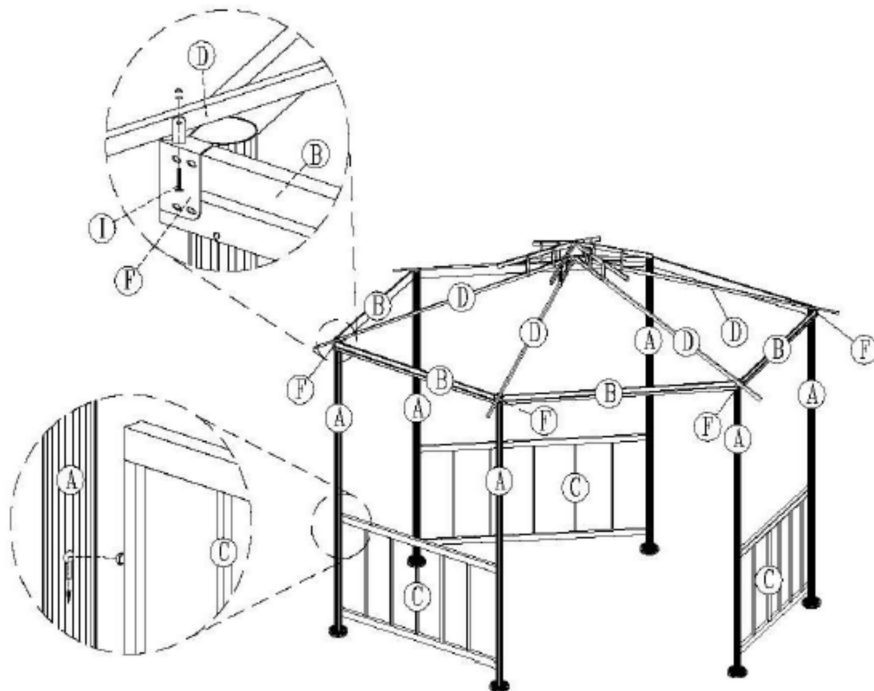


Krok 4:

tt 4:



Krok 5:



Krok 6:

