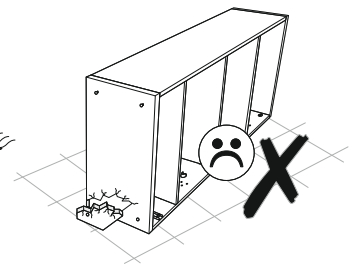
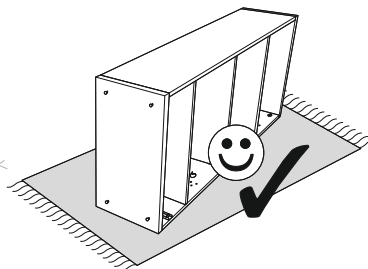
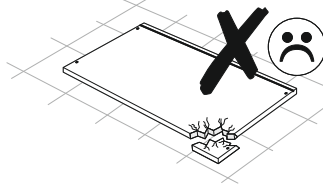
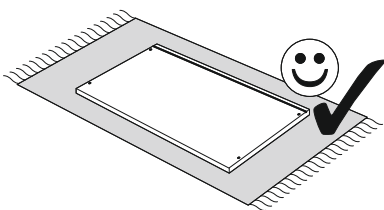
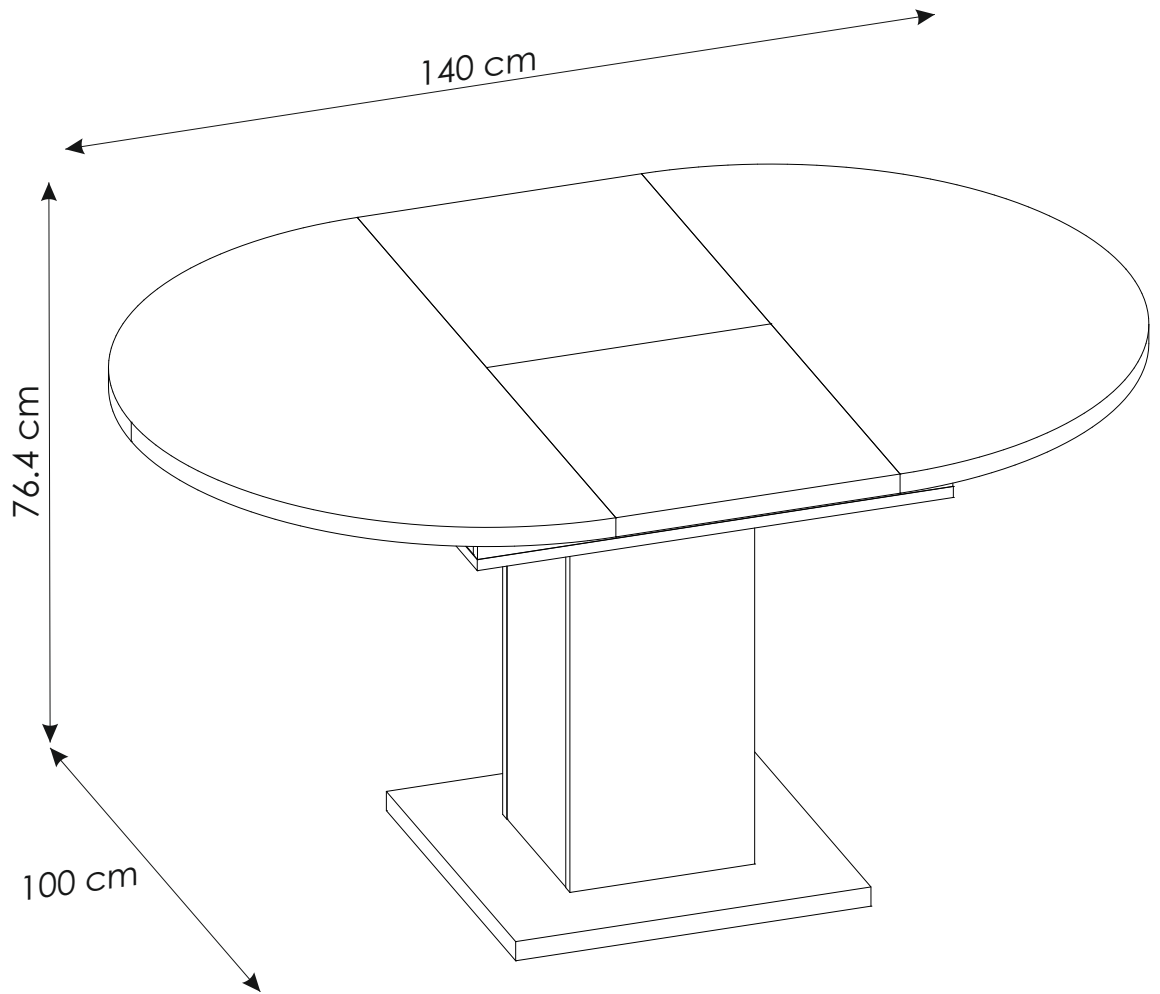
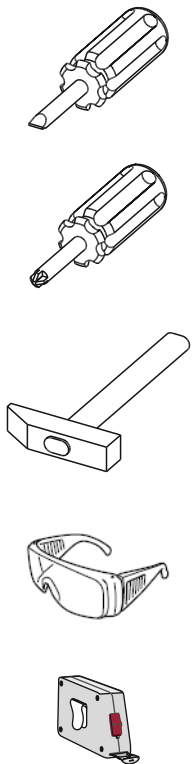
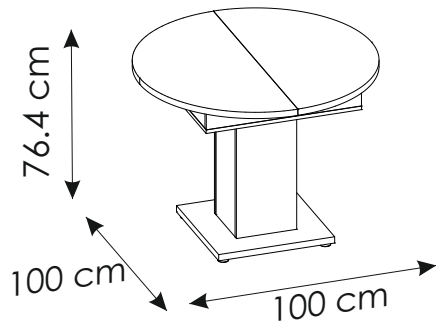
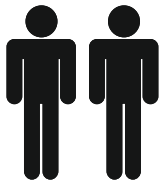
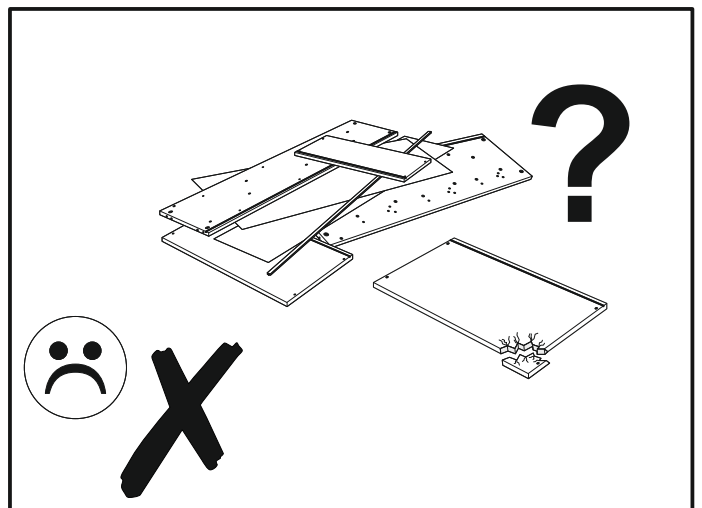
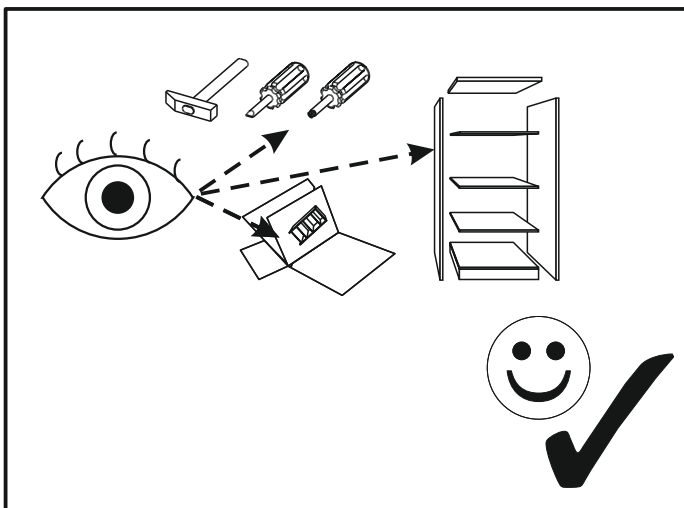
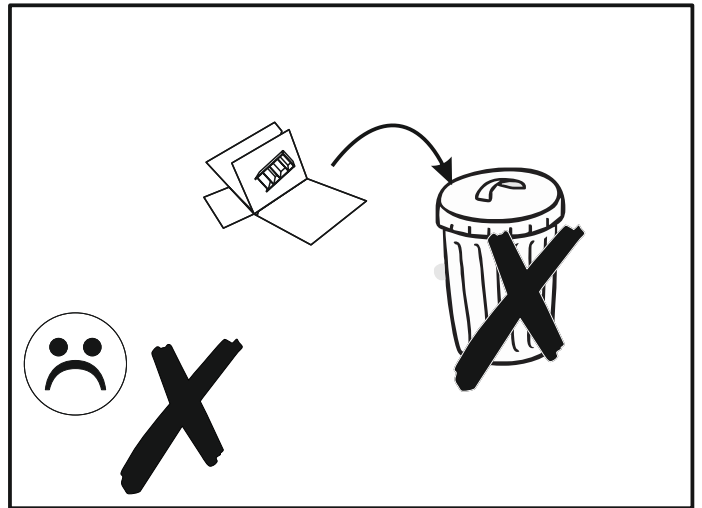
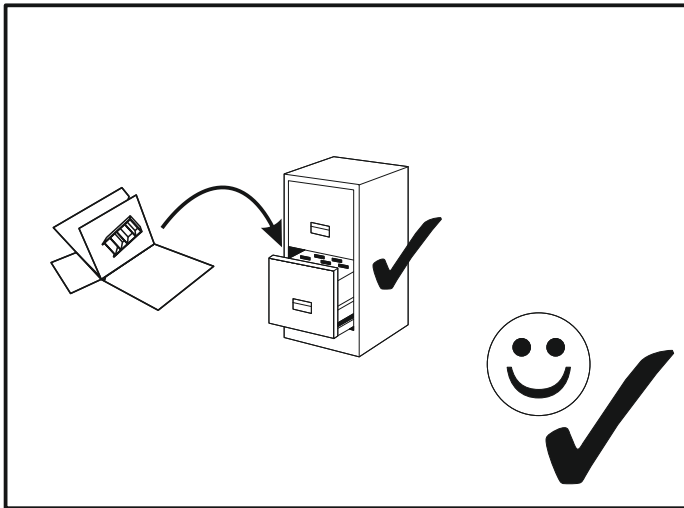
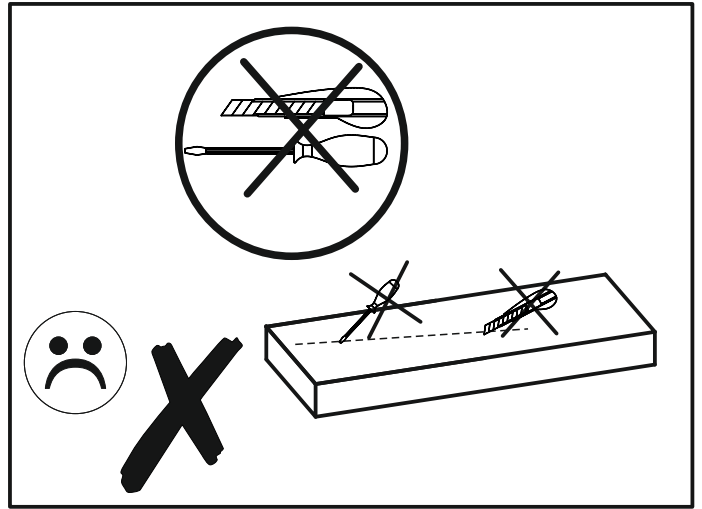
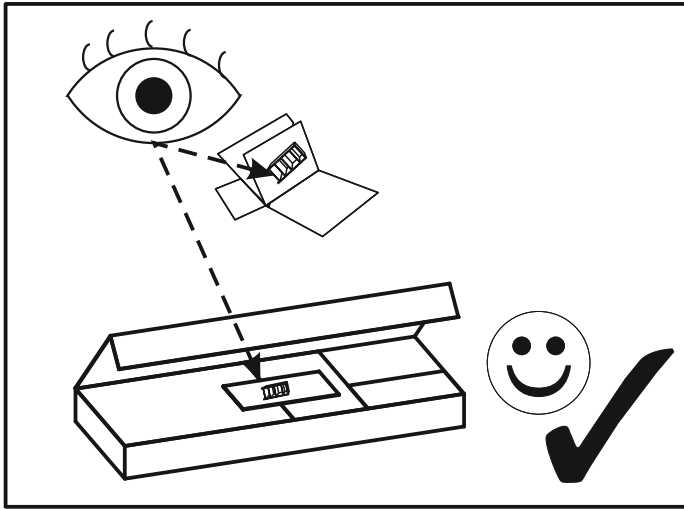

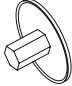

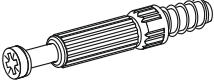
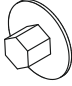




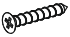

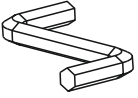
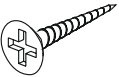
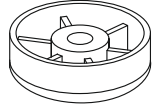
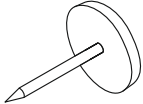
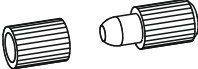
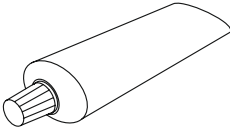
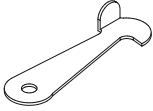
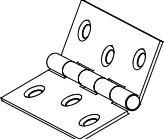
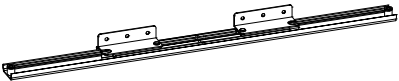


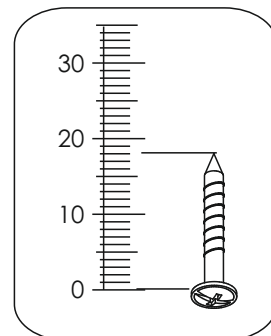
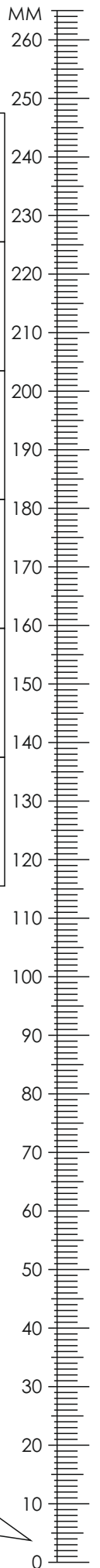
LEO T04 / MWST02



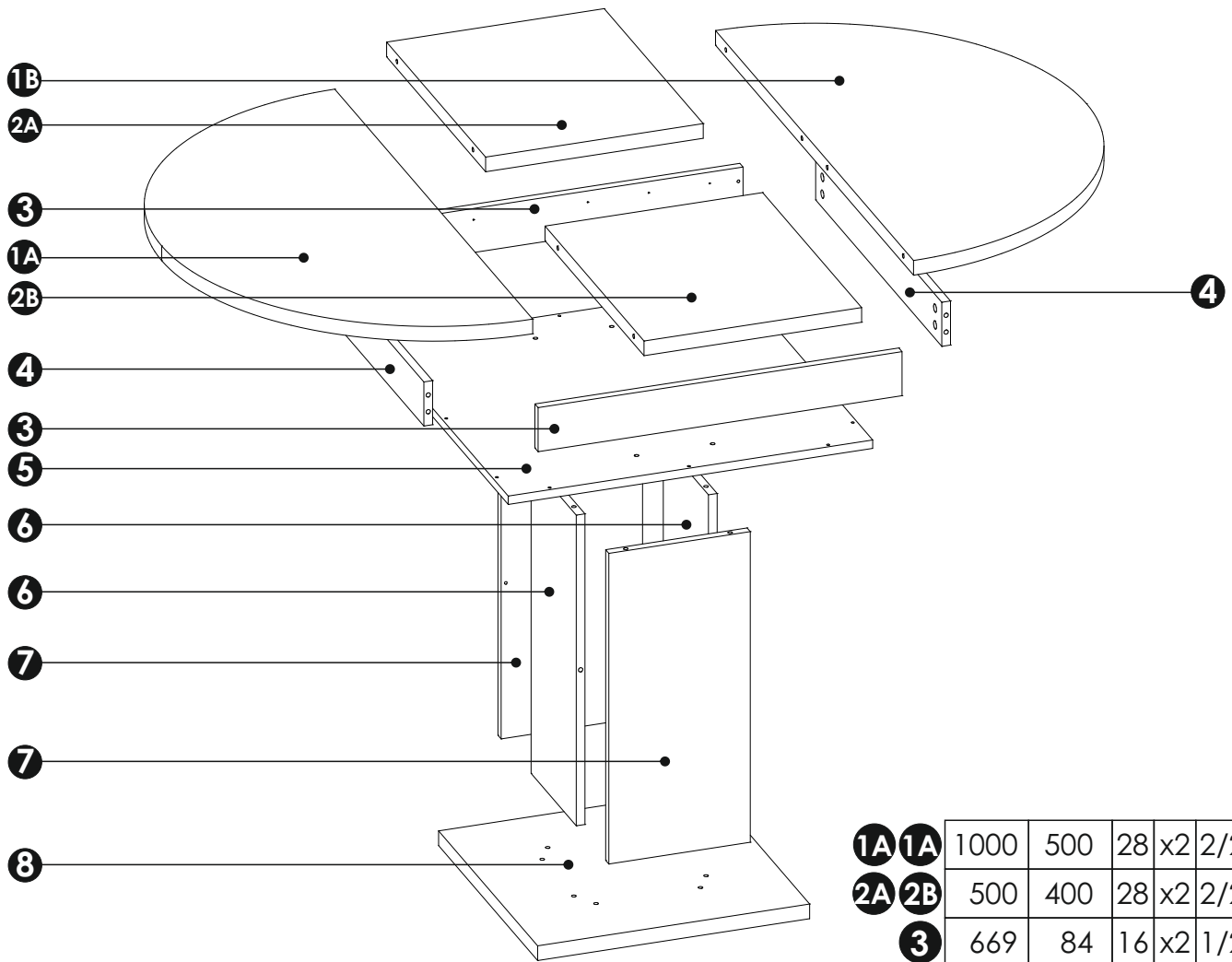
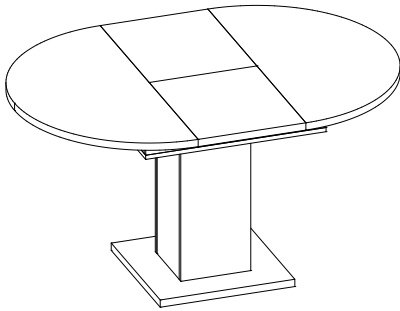


LEO T04 / MWST02

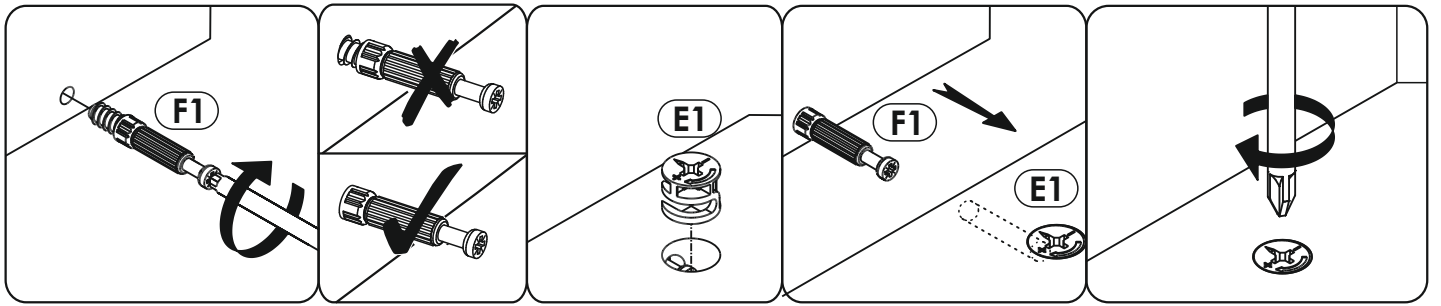
A1 8 x 35 mm x8 	E0  x4	E1 15 x 12 mm x8 
F1 6 x 34 mm x8 	G0  x16	G2 7 x 60 mm x16 
I2 4 x 16 mm x8 	I3 4 x 20 mm x12 	I10 3,5 x 22 mm x4 
J1 3 x 20 mm x12 	J11 3,5 x 50 mm x12 	M  x1
N2 3,5 X 16 mm x12 	O1  x4	O2  x4
R8  x8	S  x1	S19  x4
S20  x2	T10  x2	



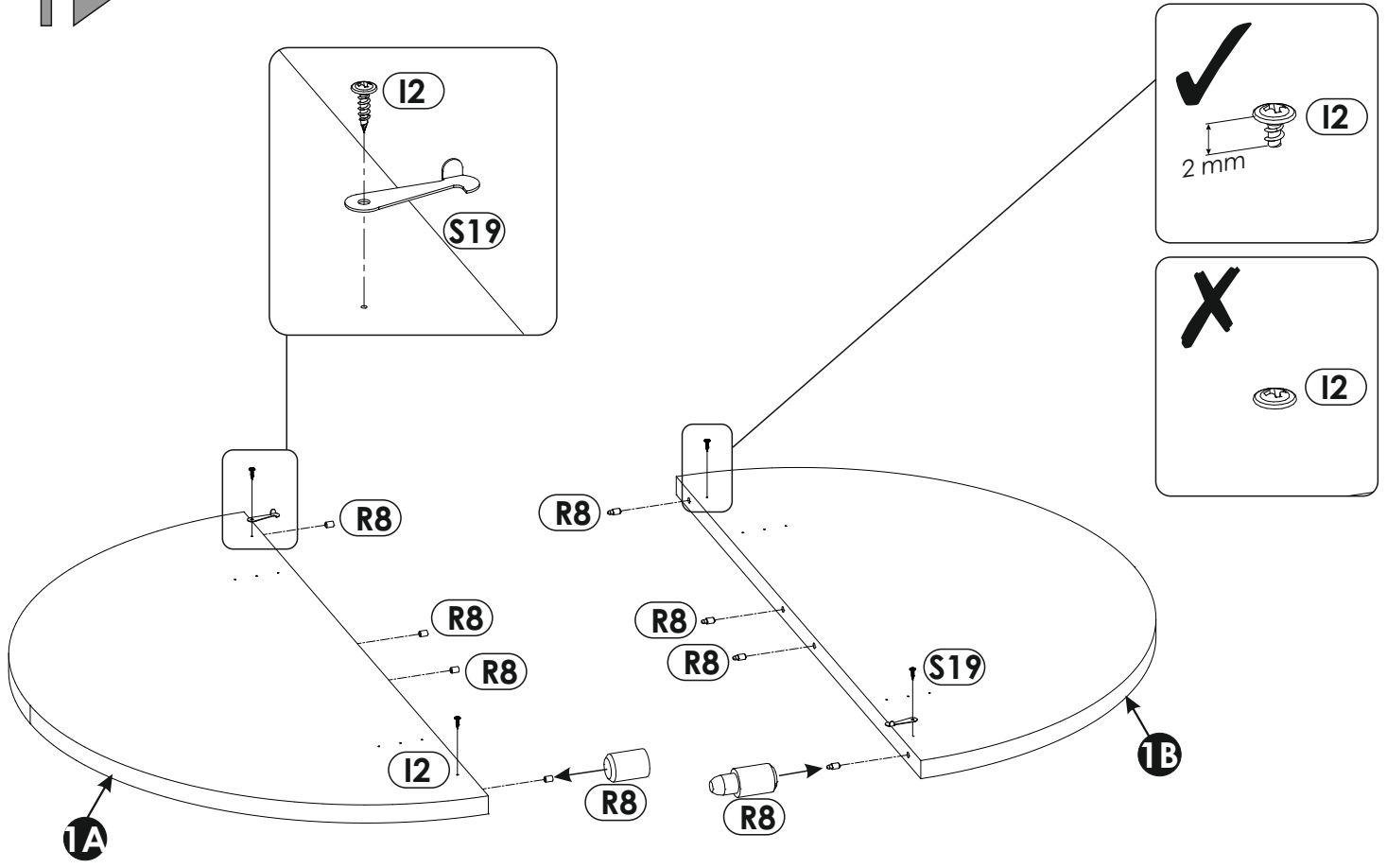
LEO T04 / MWST02



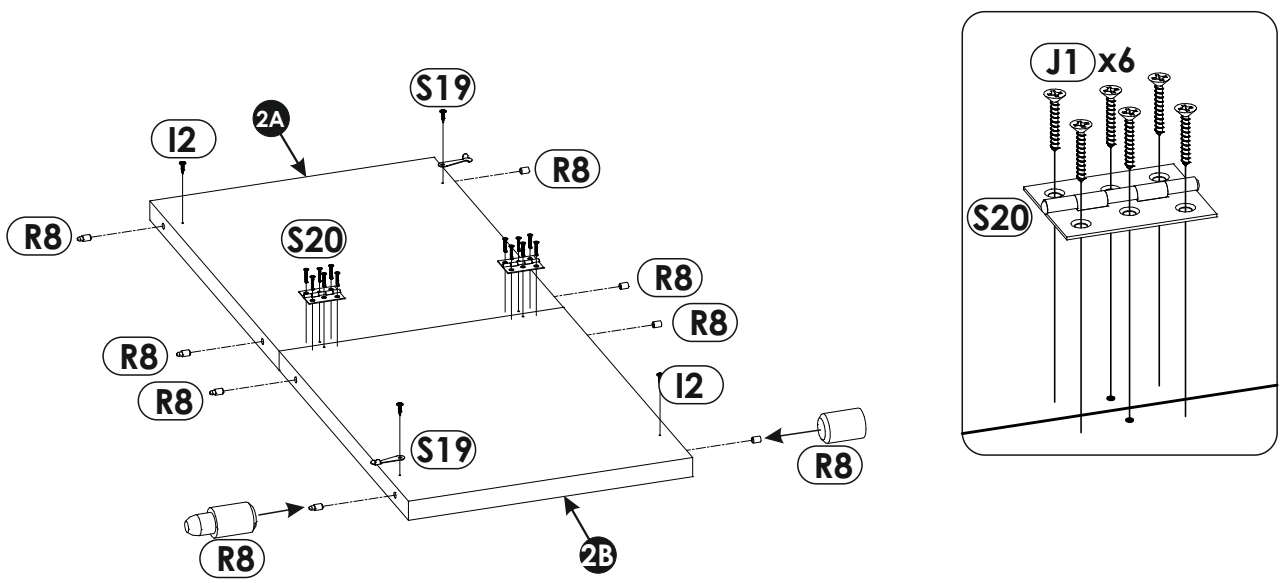
1A	1A	1000	500	28	x2	2/2
2A	2B	500	400	28	x2	2/2
3		669	84	16	x2	1/2
4		637	84	16	x2	1/2
5		670	670	16	x1	1/2
6		592	228	16	x2	1/2
7		592	260	16	x2	1/2
8		500	500	28	x1	2/2



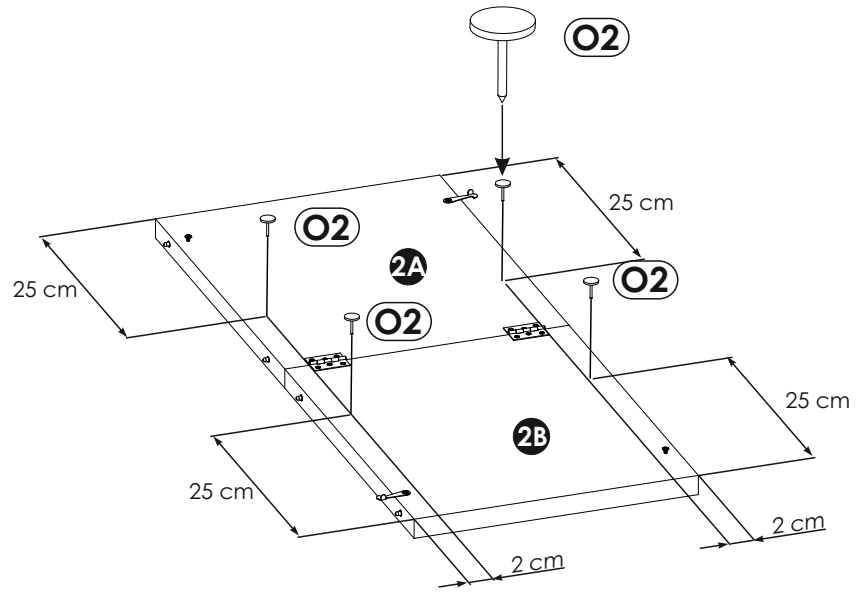
1 ▶



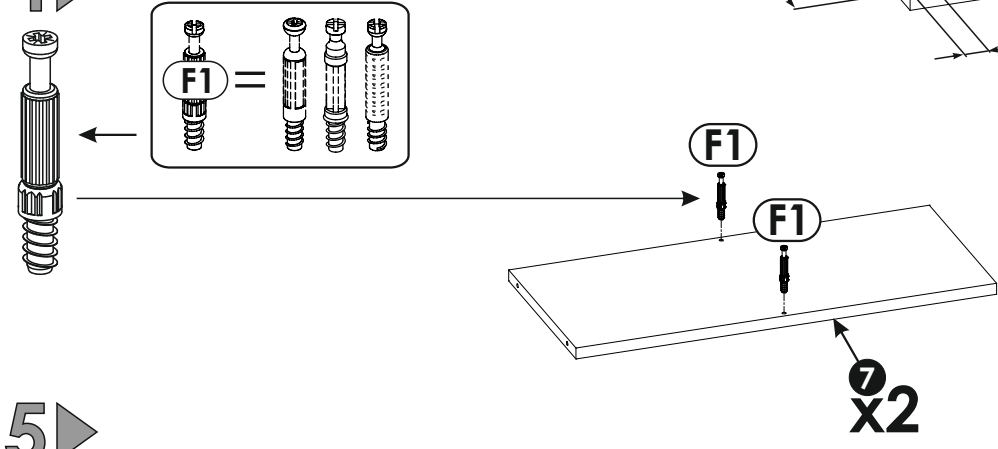
2 ▶



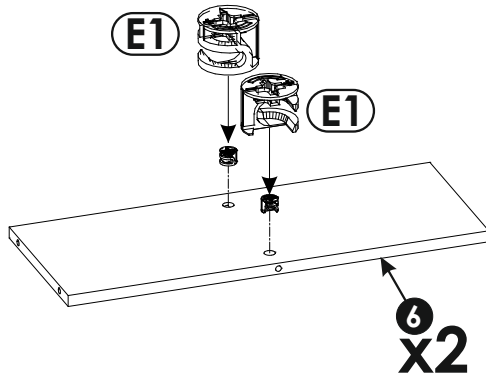
3 ▶



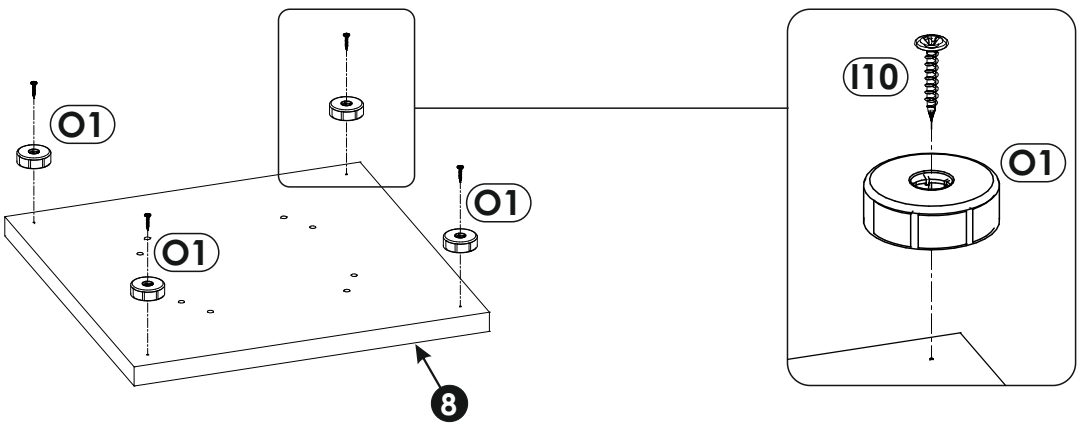
4 ▶



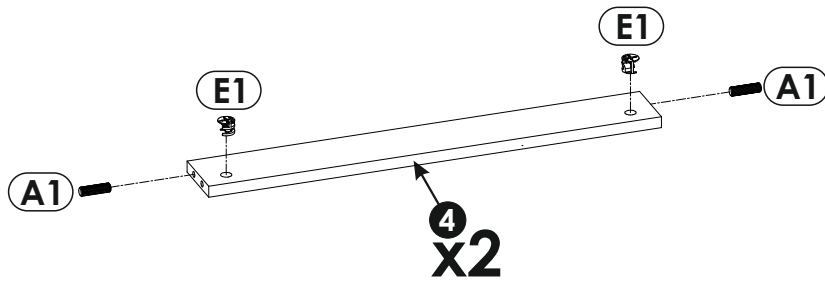
5 ▶



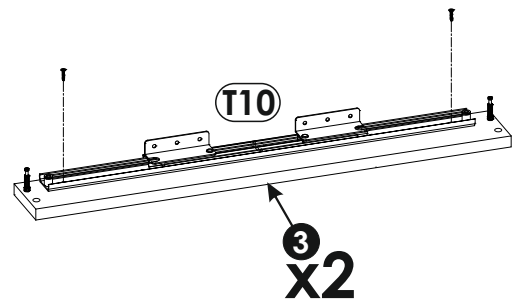
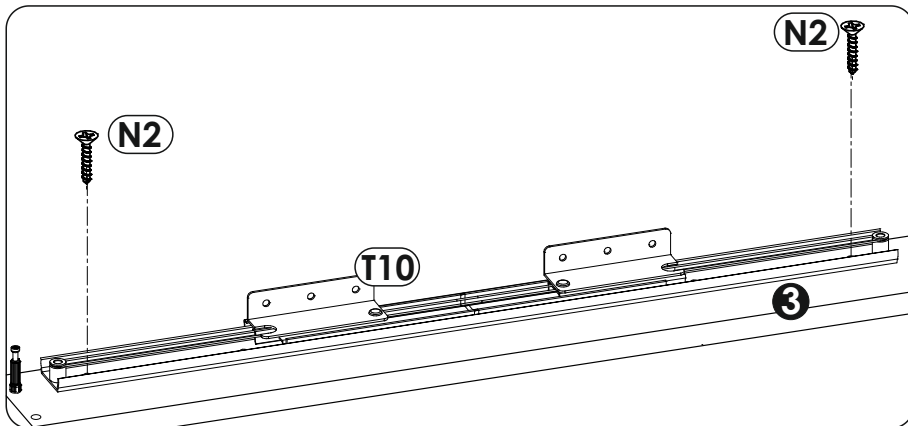
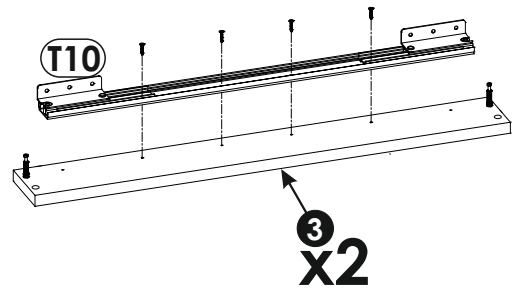
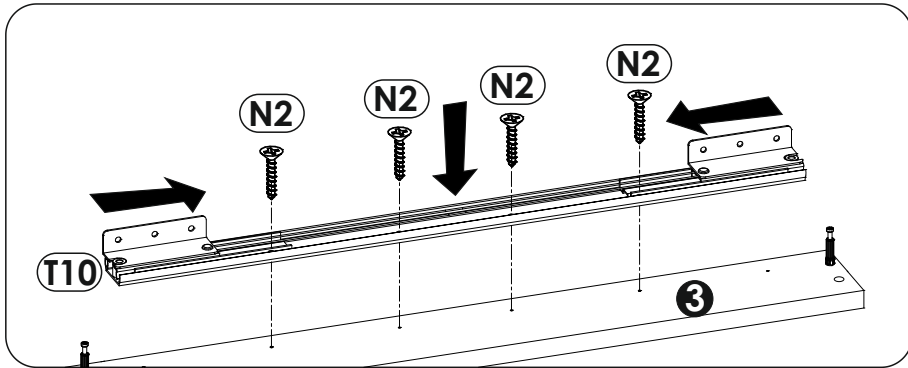
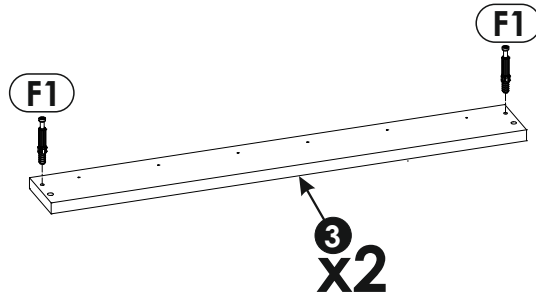
6 ▶



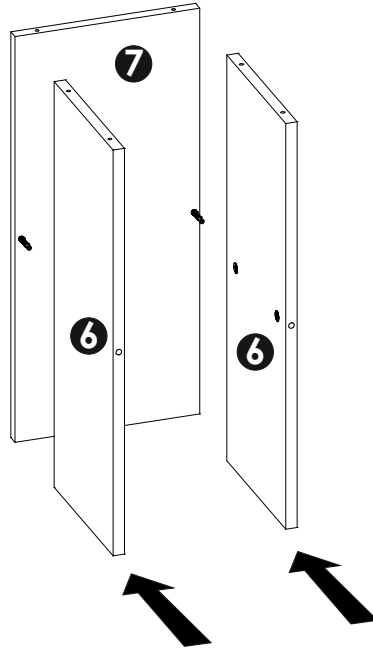
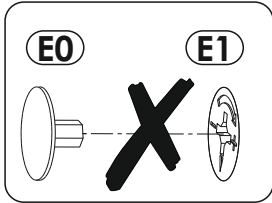
7 ▶



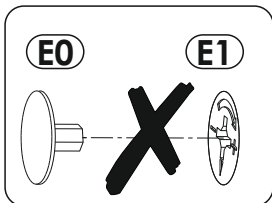
8 ▶



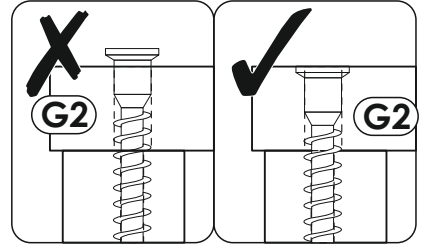
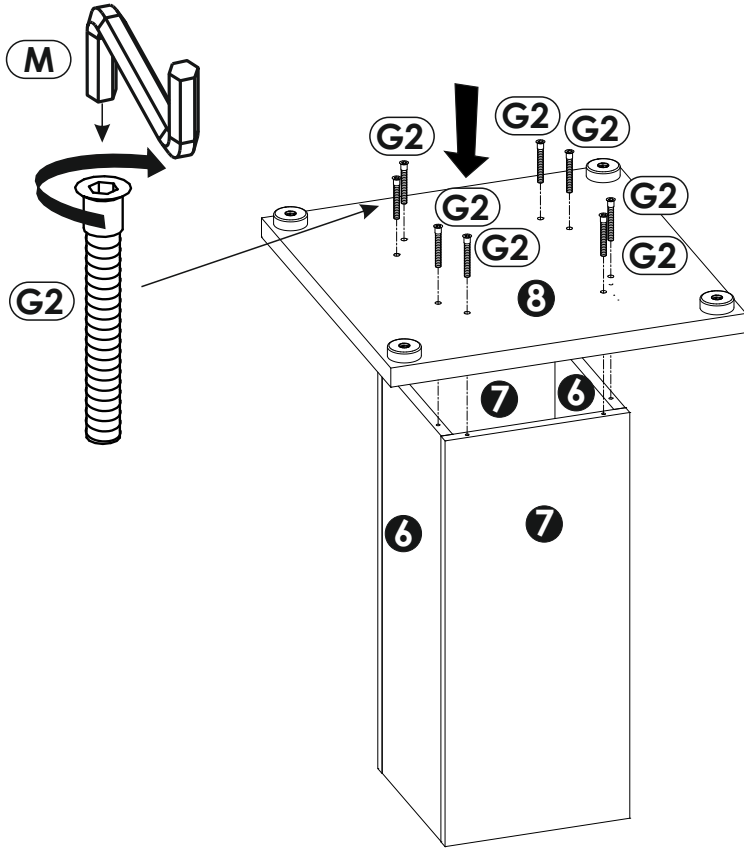
9 ▶



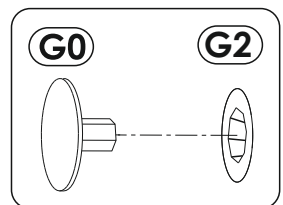
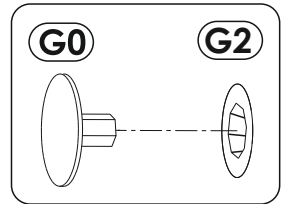
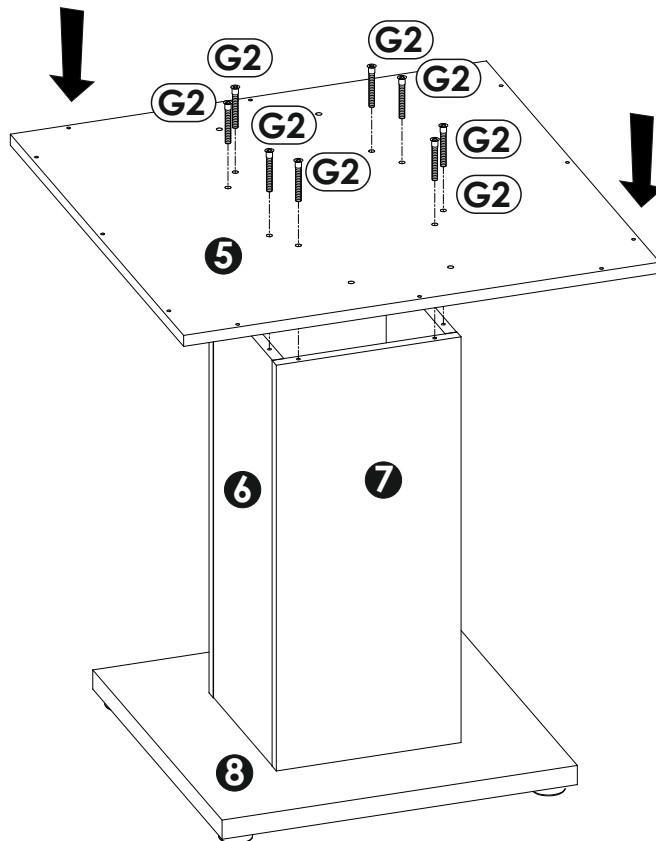
10 ▶



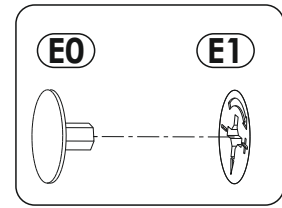
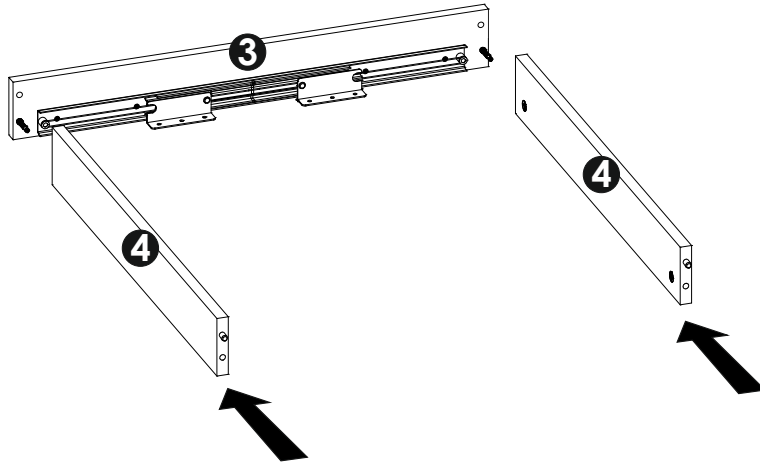
11 ▶



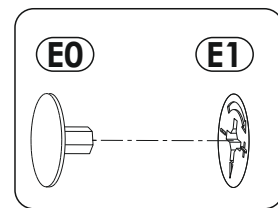
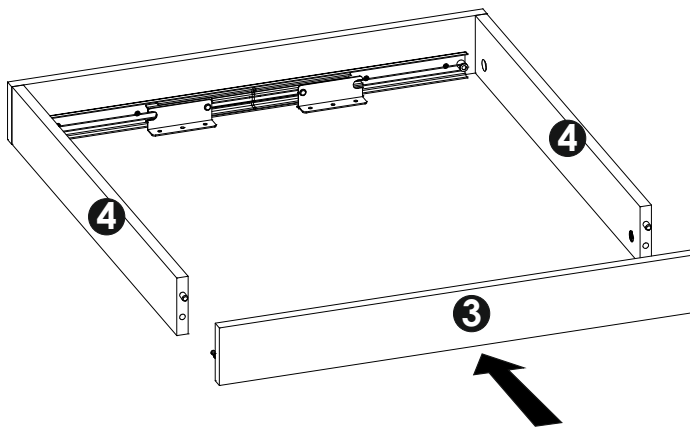
12 ▶



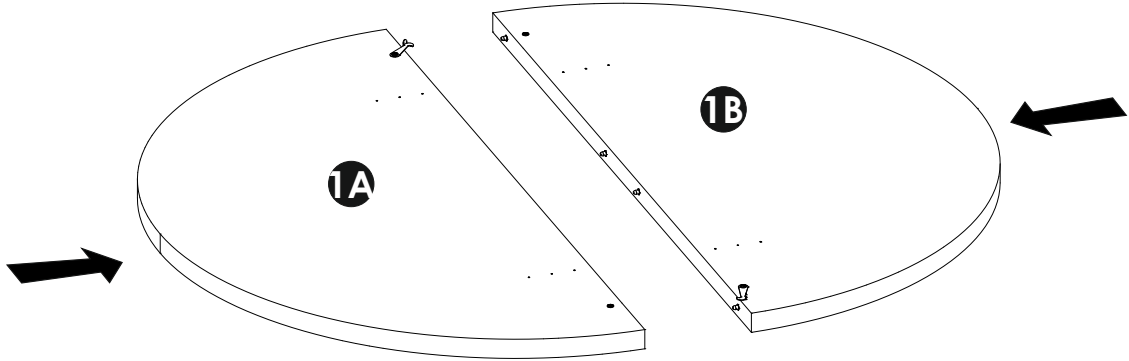
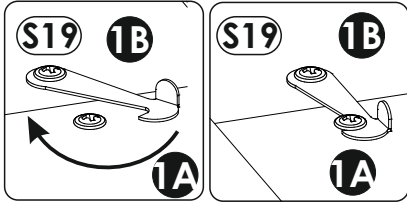
13▶



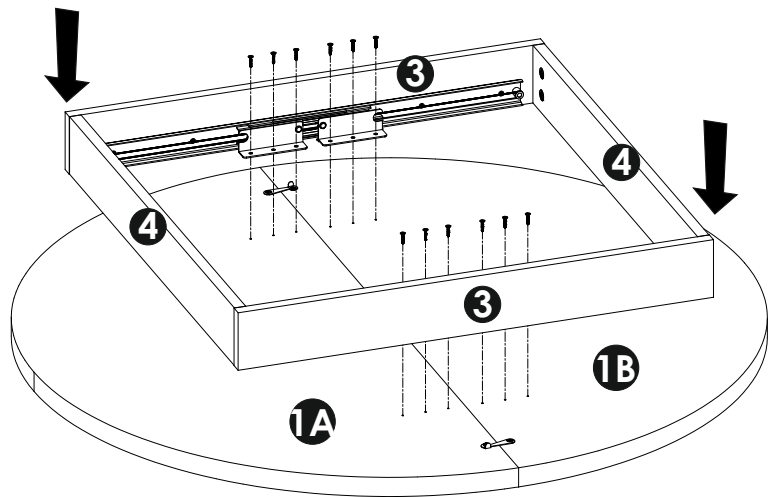
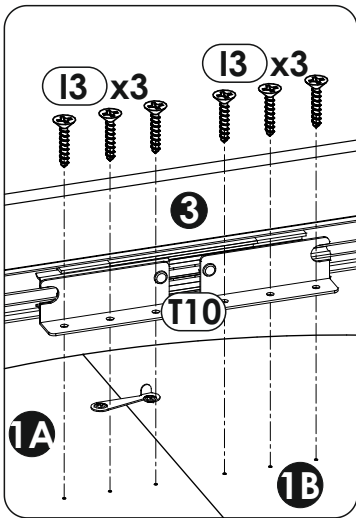
14▶



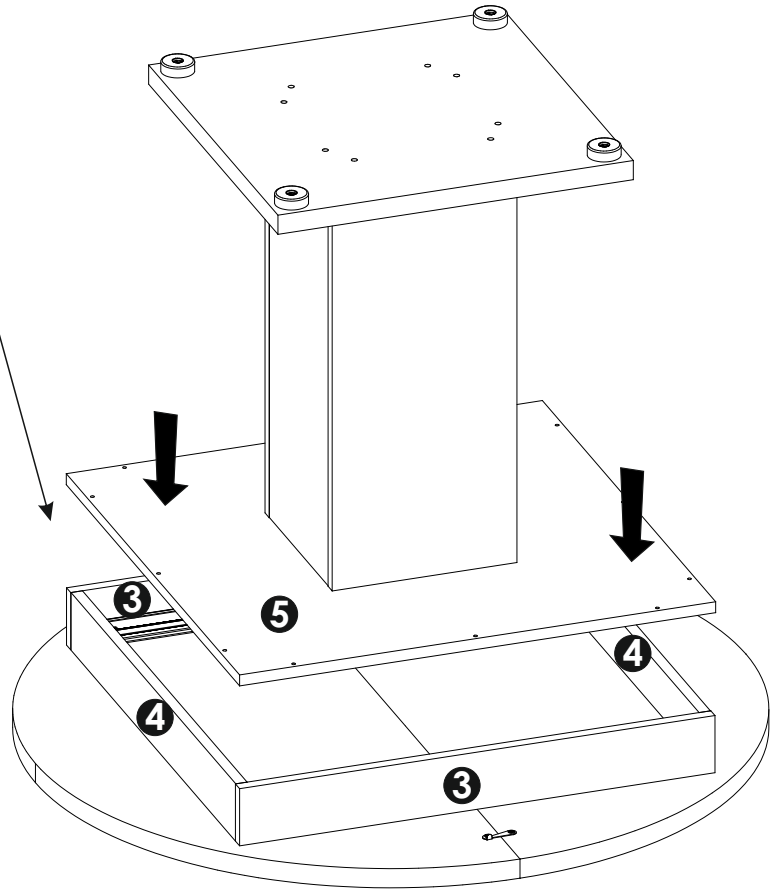
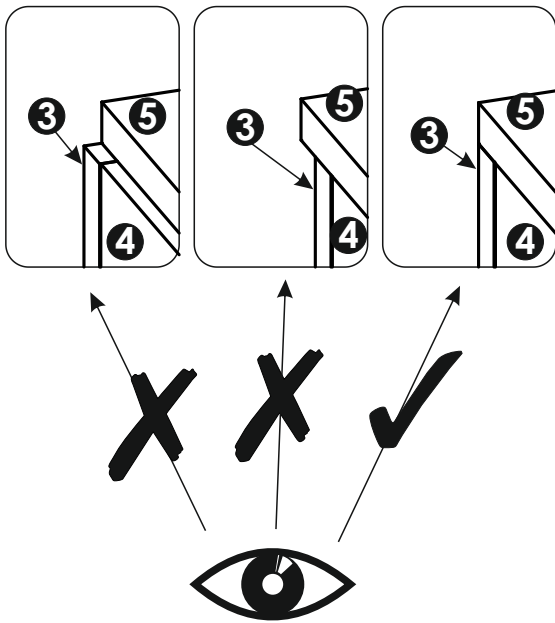
15▶



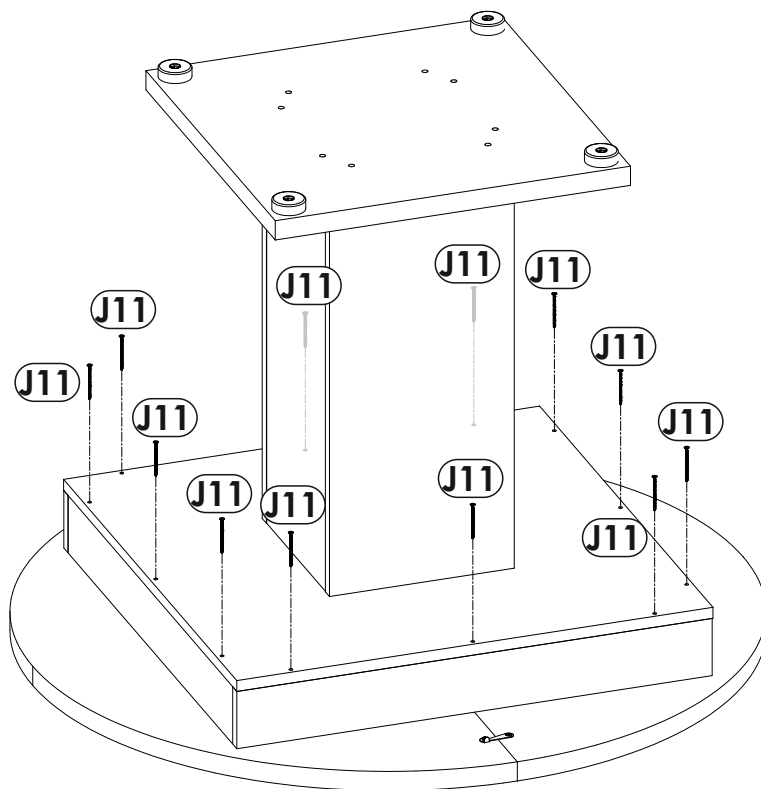
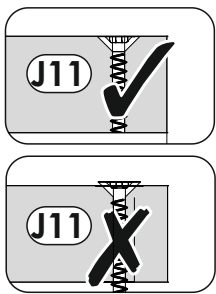
16▶

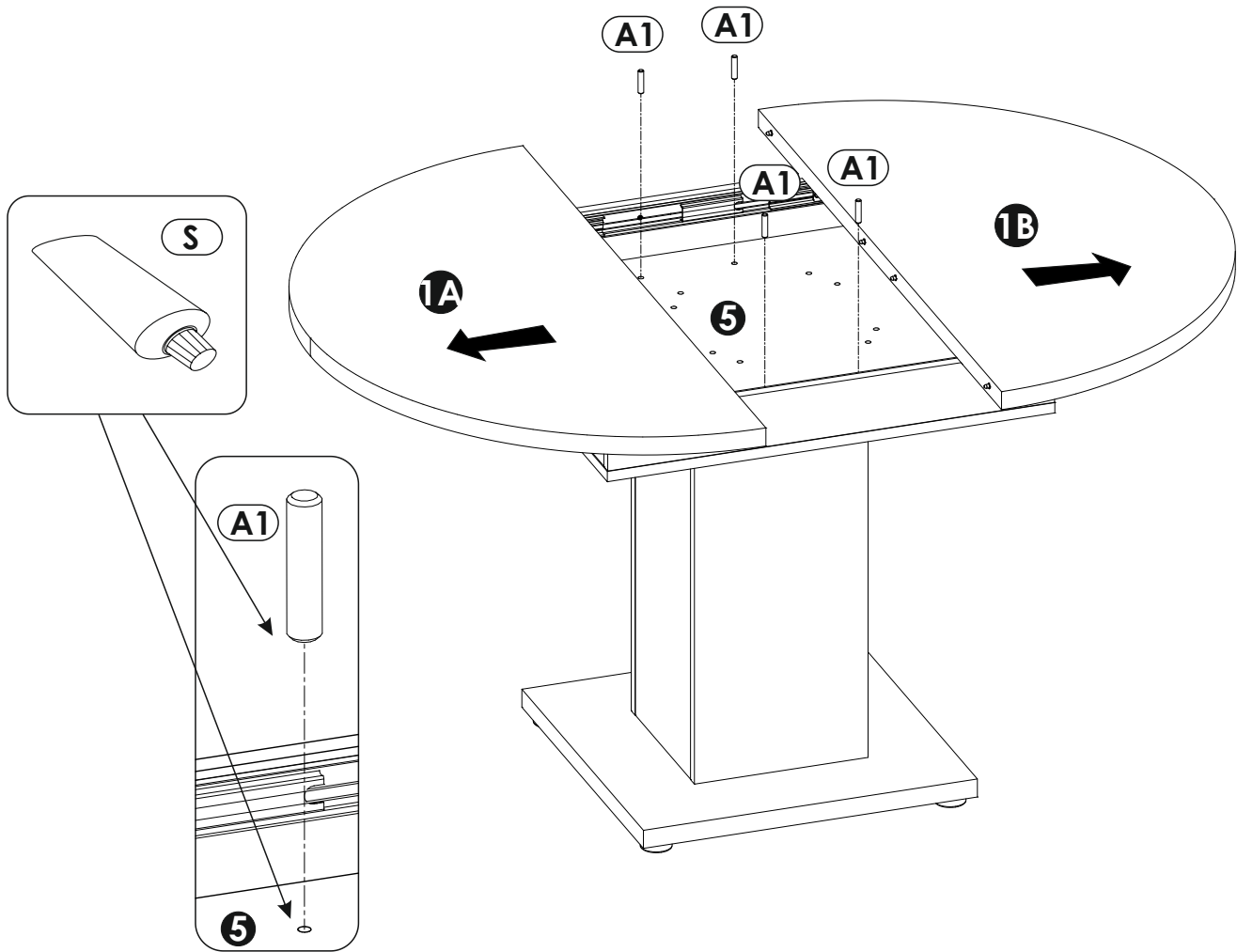
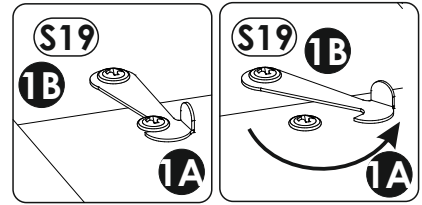


17 ▶



18 ▶





20 ▶

